
ISCAL 130 X 80 X 67 CM

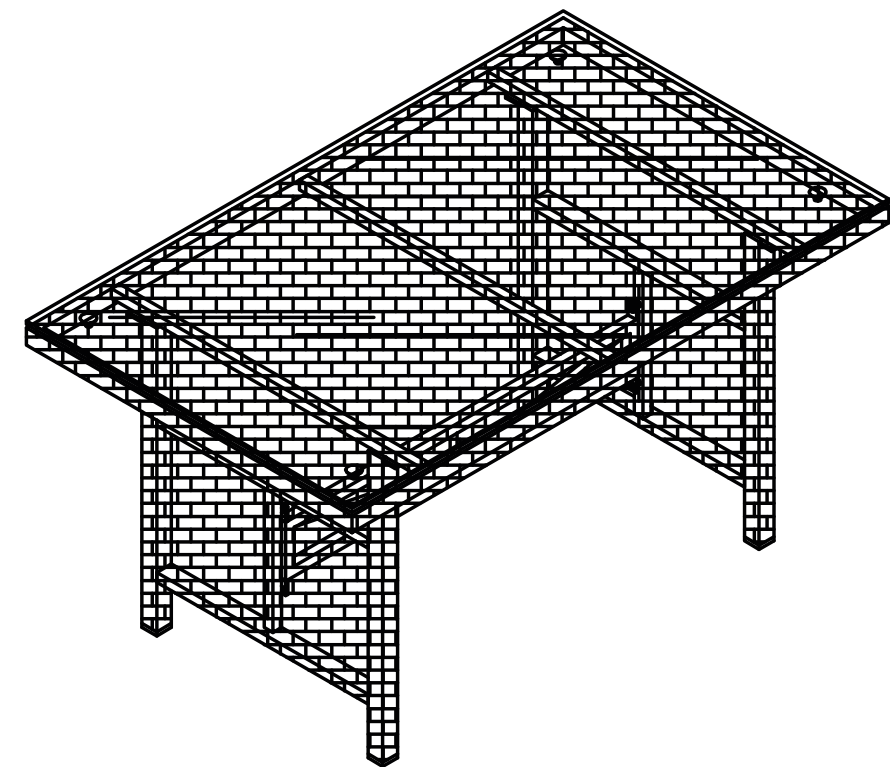
Toscana

104-01000

Por favor, lea las instrucciones cuidadosamente antes de montarlo para garantizar un funcionamiento seguro y satisfactorio.

Por favor, leia as instruções cuidadosamente antes de usar para garantir o funcionamento seguro e satisfatório deste produto.

Please read the instructions carefully before use to ensure safe and satisfactory operation of this product.



INSTRUCCIONES DE LIMPIEZA

- Limpie todas las superficies cada semana con un paño limpio. No limpie ninguna superficie con productos abrasivos o químicos agresivos.
- Se aconseja el uso de productos de mantenimiento para madera.

INSTRUÇÕES DE LIMPIEZA

- Limpe semanalmente toda a superfície com um pano limpo. Não limpe nenhuma superfície com produtos químicos ou abrasivos.
- Aconselha-se a utilização de produtos de manutenção para madeira.

CLEANING INSTRUCTIONS

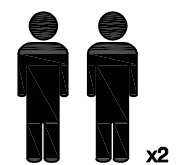
- Wipe down all surface weekly with a clean cloth. Do not clean any surface with harsh abrasives or chemicals.
- It is advisable to use wood care products.

El Corte Inglés S.A.
Hermosilla 112-28009 Madrid
Espana / Espanha / Spain. NIF: 28017895
Fabricado en Vietnam / no Vietname / Made in Vietnam
hogar.elcorteingles.es

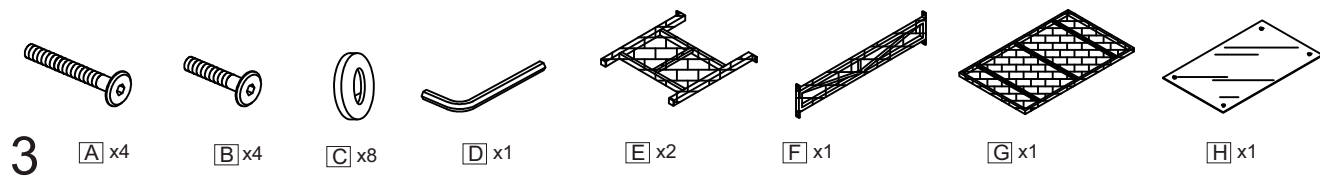


El Corte Inglés

1



2



3

INSTRUCCIONES DE MONTAJE

IMPORTANTE:

LEA LAS INSTRUCCIONES DETENIDAMENTE Y CONSÉRVELAS PARA CONSULTAS POSTERIORES

- Por favor, no se deshaga de ninguna parte del material de embalaje hasta que haya comprobado que contenía todas las piezas y accesorios.
- Antes de empezar a montar su nuevo mueble, le rogamos que lo revise para asegurarse de que le han suministrado todas las piezas y accesorios.
- Siga las instrucciones con exactitud, dado que desviarse de ellas puede anular la garantía del producto y presentar un riesgo para la seguridad.
- Se recomienda realizar el montaje sobre una superficie blanda, como una alfombra, para evitar provocar daños.
- Revise y vuelva a apretar periódicamente todos los elementos de sujeción.
- Limpie todas las superficies cada semana con un paño limpio. No limpie ninguna superficie con productos abrasivos o químicos agresivos.

INSTRUCÕES DE MONTAGEM

IMPORTANTE:

LEIA AS INSTRUCÕES DETENIDAMENTE E CONSERVE-AS PARA CONSULTAS POSTERIORES

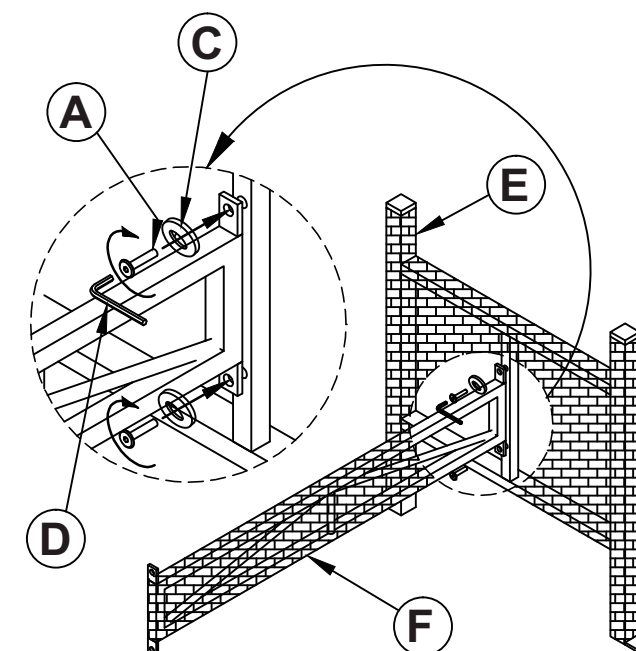
- Não deite fora a caixa até ter verificado todas as peças e conjuntos de fixação.
- Antes de começar a montagem da sua nova peça de mobiliário, certifique-se de que tem todas as peças e fixadores fornecidos.
- Siga todas as instruções por completo, pois o não seguimento destas pode anular a sua garantia e constituir um possível risco de segurança.
- Recomendamos que a montagem seja feita numa superfície suave, como uma tapete, para evitar danos.
- Verifique periodicamente e volte apertar todas as peças de fixação.
- Limpe semanalmente toda a superfície com um pano limpo. Não limpe nenhuma superfície com produtos químicos ou abrasivos.

ASSEMBLY INSTRUCTIONS

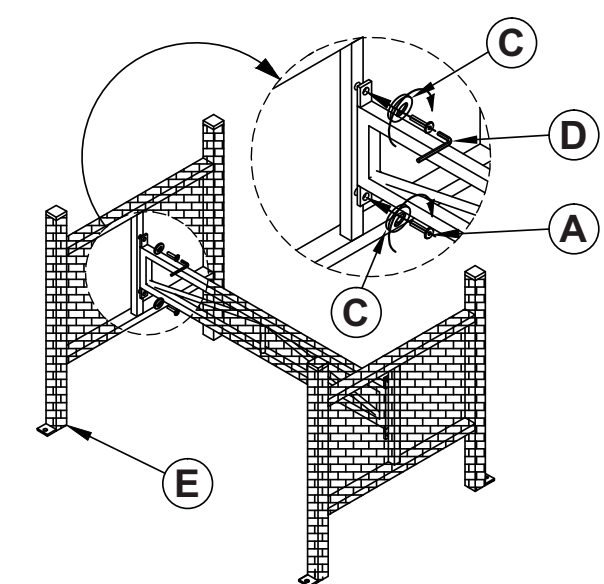
IMPORTANT:

READ CAREFULLY- RETAIN FOR FUTURE REFERENCE

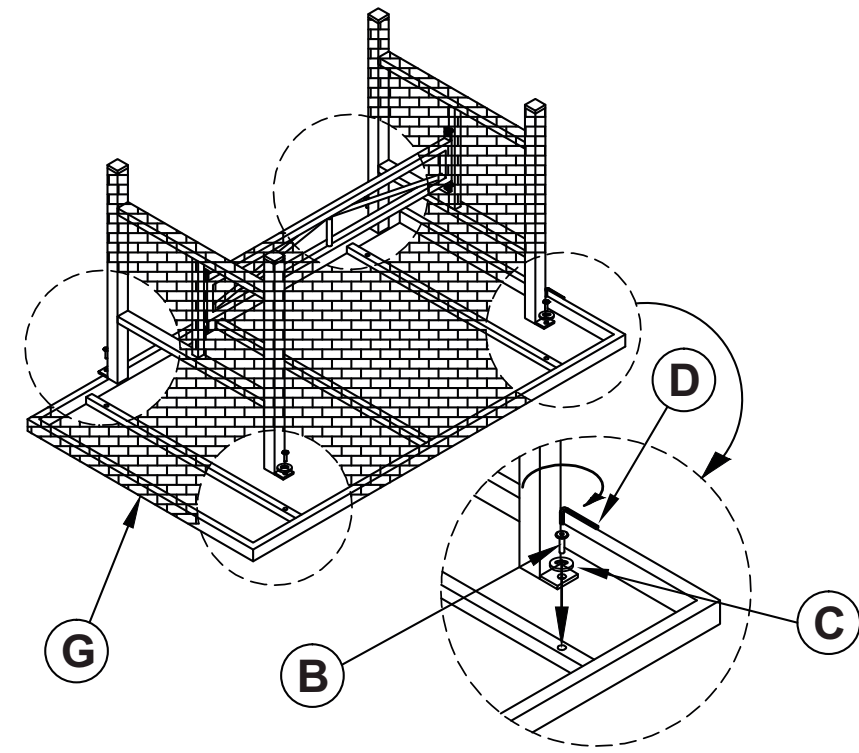
- Please do not discard any of the packing until you have checked all the parts and the fittings.
- Before you begin to assembly your new piece of furniture, please check to ensure that all parts and fittings have been supplied.
- Follow the instruction closely as deviation from may void your warranty and present a possible safety risk.
- It is recommended that the assembly is done on a soft surfac, like carpet to avoid any damage.
- Periodically check and re-tighten any fasteners.
- Wipe down all surface weekly with a clean cloth. Do not clean any surface with harsh abrasives or chemicals.
- Parasol shall not be placed on the table because it not intended to support a parasol should be used parasol and table separate.



4



5 *El Corte Inglés*



6

