

# VENTILADOR COLUMNA



## MANUAL DE INSTRUCCIONES



**VT-80**

Lea atentamente este manual antes de utilizar este aparato y guárdelo para futuras consultas. Sólo así podrá obtener los mejores resultados y la máxima seguridad de uso.

## **ADVERTENCIA:**

NO CONECTE EL VENTILADOR A LA ALIMENTACIÓN ELÉCTRICA ANTES DE TERMINAR EL MONTAJE. LAS MEDIDAS DE SEGURIDAD E INSTRUCCIONES QUE APARECEN EN ESTE MANUAL NO PRETENDEN CUBRIR TODAS LAS SITUACIONES POSIBLES QUE PUDIERAN OCURRIR. SE ENTIENDE QUE EL SENTIDO COMÚN, LA PRECAUCIÓN Y EL CUIDADO SON FACTORES QUE NO SE PUEDEN INCLUIR EN NINGÚN PRODUCTO, SINO QUE DEBE APORTARLOS LA PERSONA O PERSONAS QUE UTILICEN EL DISPOSITIVO.

## **LEA Y GUARDE ESTAS INSTRUCCIONES**

Lea cuidadosamente las instrucciones antes de usar por primera vez el producto descrito.

Protéjase a sí mismo y a los demás cumpliendo con toda la información de seguridad. El no seguir las instrucciones podría resultar en lesiones personales y/o daños a la propiedad.

## **CONSERVE LAS INSTRUCCIONES COMO FUTURA REFERENCIA**

Este ventilador está solamente diseñado para su uso en interiores.

## **INFORMACIÓN GENERAL DE SEGURIDAD**

Al usar aparatos eléctricos, siga las precauciones básicas de seguridad, que a continuación se listan, para reducir el riesgo de incendio, shock eléctrico y daño a personas.

1. Lea todas las instrucciones antes de utilizar el ventilador.
2. Cerciórese de que la tensión del aparato sea la adecuada a la red eléctrica de su domicilio.
3. Use este ventilador sólo en la forma que se describe en el manual. Cualquier otro uso no recomendado por el fabricante podría ocasionar un incendio, shock eléctrico o lesiones a personas.
4. Mantenga el ventilador fuera del alcance de los niños.
5. Desenchufe el cable del ventilador antes de trasladarlo o repararlo.
6. No utilice el ventilador en lugares potencialmente peligrosos, tales como en ambientes inflamables, explosivos, cargados de sustancias químicas o húmedos.
7. No coloque el ventilador en la ventana. La lluvia podría presentar riesgos eléctricos.
8. Conecte el ventilador siempre a una toma de 220-240 V~ 50 Hz. Evite el uso de alargadores siempre que sea posible. Nunca utilice un alargador para más de un solo ventilador.
9. No haga funcionar el ventilador con el cable o enchufe dañados, o si el ventilador presenta algún desperfecto, ha caído al suelo o sufriera cualquier daño. Desenchufe el ventilador y llévelo a un servicio técnico autorizado para su reparación.
10. No introduzca los dedos u objetos extraños en ninguna abertura de ventilación o escape. Podría sufrir un shock eléctrico, incendio o daños al aparato. No bloquee ni manipule el ventilador mientras este se encuentre en funcionamiento.
11. Coloque siempre el ventilador sobre una superficie horizontal, lisa y estable. Ubique el cable del aparato de modo que el ventilador u otros objetos no descansen sobre él. No ubique el cable bajo la alfombra ni lo cubra con tapetes, moquetas u objetos similares. Coloque el cable en un lugar no transitado, donde nadie se tropiece con el mismo.
12. Este ventilador no ha sido diseñado para usarse en lugares húmedos o mojados. Nunca coloque el ventilador donde exista la posibilidad de que caiga en la bañera u otro recipiente con agua o líquidos.
13. No use el ventilador en exteriores.
14. Si el cable está dañado debe ser reemplazado por el fabricante, un servicio técnico autorizado o por personal cualificado.
15. Se debe desconectar la clavija de toma de corriente de la toma de alimentación antes de realizar la

limpieza, reparación, mantenimiento o desplazamiento de un lugar a otro.


16. El aparato debe instalarse de acuerdo con la reglamentación nacional para instalaciones eléctricas.

17. El aparato no está destinado para el uso por parte de niños o personas con problemas físicos o mentales y sin experiencia ni conocimientos, a menos que lo hagan bajo control de un responsable o profesional para el uso del aparato.

18. PRECAUCIÓN: Para la seguridad de sus niños no deje material de embalaje (bolsas de plástico, cartón, polietileno etc.) a su alcance.

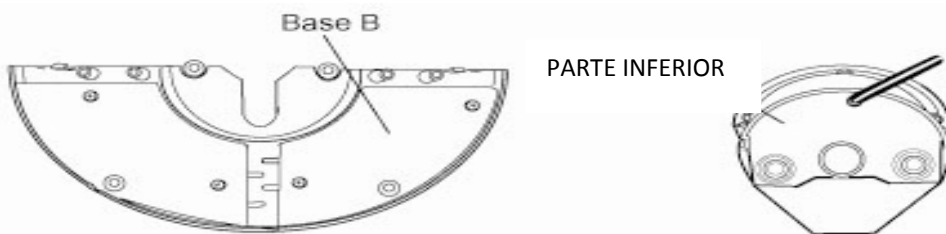
19. Los niños tienen que ser supervisados para que no jueguen con el aparato.

## INSTRUCCIONES DE USO

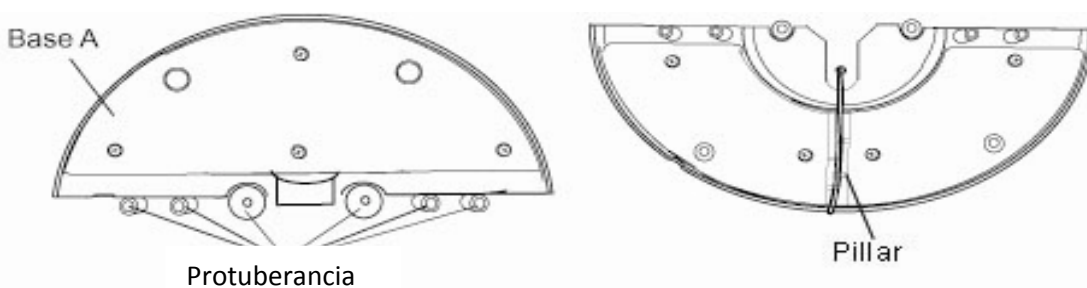
- Conectar el aparato a la electricidad.
- Pulsar el botón "1" "2" "3" para conectar el ventilador y a continuación seleccionar la velocidad entre "Low" (baja) "Medium" (media) y "High" (alta). Para apagar el ventilador pulsar "0".
- Pulsar el botón  para conectar la función de giro. Para desconectar esta función, volver a pulsar el mismo botón.
- Para conectar el temporizador, gire el botón del mismo en el sentido de las agujas del reloj hasta alcanzar la posición deseada. De esta manera el ventilador se parará automáticamente transcurrido el tiempo indicado. Para desconectar el temporizador, colocarlo en posición OFF.

## INSTRUCCIONES DE MONTAJE

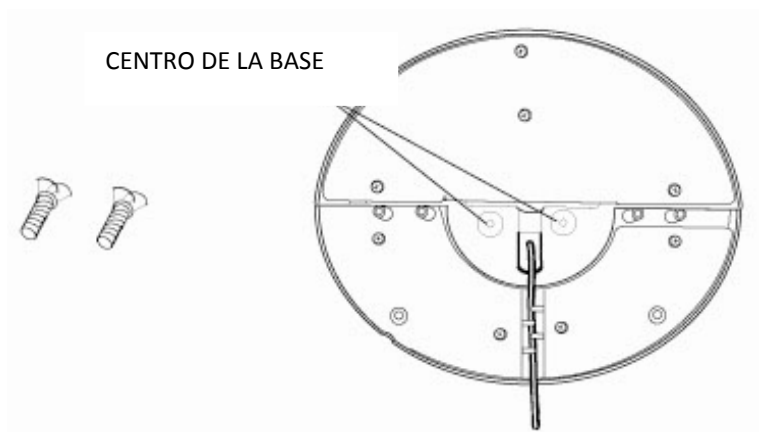
1. Coloque el cuerpo principal del ventilador en una mesa para ensamblar la Base B.



2. Para ensamblar el ventilador, inserte las 6 protuberancias de la Base B en los agujeros de la Base A. Pase el cable a través del pilar en la Base B



3. Asegure firmemente la base con 2 tornillos, como se muestra en la siguiente figura.



#### **MANTENIMIENTO:**

**ADVERTENCIA:** DESCONECTE SIEMPRE EL CABLE ANTES DE MOVER EL APARATO O PROCEDER A SU REPARACIÓN.

#### **¡NO SUMERJA EL APARATO EN AGUA!**

**LIMPIEZA:** Limpie las aberturas de entrada y salida del ventilador con el cepillo accesorio de su aspiradora. Esto quitará el polvo y las pelusas que pudieran acumularse con el tiempo. **NO INTENTE DESARMAR EL VENTILADOR.**

Limpie el cuerpo del ventilador con un paño suave.

**CUIDADO:** No use gasolina, bencina, decapantes, limpiadores abrasivos, etc. Ya que podrían dañar el ventilador. **NUNCA use ALCOHOL O DISOLVENTES.**

**REPARACIÓN:** Cualquier otra reparación, a excepción del mantenimiento general del usuario, debe ser realizada por un profesional del servicio técnico autorizado.

**ALMACENAMIENTO:** Guarde el ventilador con estas instrucciones en la caja original en un lugar fresco y seco



#### **Eliminación del electrodoméstico viejo.**

En base a la Norma europea 2002/96/CE de Residuos de aparatos Eléctricos y Electrónicos (RAEE), los electrodomésticos viejos no pueden ser arrojados en los contenedores municipales habituales; tienen que ser recogidos selectivamente para optimizar la recuperación y reciclado de los componentes y materiales que los constituyen, y reducir el impacto en la salud humana y el medioambiente. El símbolo del cubo de basura tachado se marca sobre todos los productos para recordar al consumidor la obligación de separarlos para la recogida selectiva.

El consumidor debe contactar con la autoridad local o con el vendedor para informarse en relación a la correcta eliminación de su electrodoméstico viejo.

**Este artículo dispone de un plazo de garantía legal de 2 años desde el momento de su compra y entrega al consumidor, en los términos y condiciones establecidos para la adquisición de bienes de naturaleza duradera por el RDL 1/2007.**

**Servicio de asistencia técnica:**

**Presat,S.A.**

**Atención telefónica en 902 104 517 o en su pagina web [www.presat.net](http://www.presat.net)**

# VENTOINHA COLUNA



## MANUAL DE INSTRUÇÕES



**VT-80**

Leia este manual cuidadosamente antes de utilizar este aparelho e guarde-o para consulta futura. Só assim, poderá obter os melhores resultados e a máxima segurança na utilização.


AVISO: NÃO LIGAR À CORRENTE ANTES DA MONTAGEM ESTAR COMPLETA. AS DIRECTRIZES DE SEGURANÇA IMPORTANTES E INSTRUÇÕES QUE SURGEM NESTE MANUAL NÃO SE DESTINAM A ABRANGER TODAS AS CONDIÇÕES E SITUAÇÕES POSSÍVEIS QUE POSSAM OCORRER. HÁ QUE TER EM CONTA QUE SENSO COMUM, ATENÇÃO E CUIDADO SÃO FACTORES QUE NÃO PODEM SER INTEGRADOS EM NENHUM PRODUTO. ESTES FACTORES DEVEM SER FORNECIDOS PELA(S) PESSOA(S) QUE UTILIZAM O APARELHO.

### **INFORMAÇÃO GERAL DE SEGURANÇA**

Ao usar aparelhos eléctricos, siga as precauções básicas de segurança, que são mencionada a seguir, para reduzir o risco de incêndio, choque eléctrico e danos a pessoas.

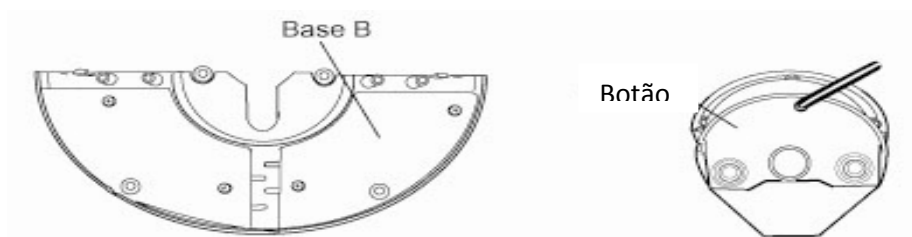
1. Leia todas as instruções antes de utilizar a ventoinha.
2. Certifique-se de que a tensão do aparelho é a adequada à rede eléctrica do seu domicílio.
3. Use esta ventoinha só na forma que se descreve no manual. Qualquer outro uso não recomendado pelo fabricante poderá ocasionar um incêndio, choque eléctrico ou lesões a pessoas.
4. Mantenha a ventoinha fora do alcance das crianças.
5. Desligue da tomada o cabo da ventoinha antes de o substituir ou reparar.
6. Não utilize a ventoinha em lugares potencialmente perigosos, tais como em ambientes inflamáveis, explosivos, carregados de substâncias químicas ou húmidas.
7. Não coloque a ventoinha na janela. A chuva poderá apresentar riscos eléctricos.
8. Ligue a ventoinha sempre a uma tomada de 220-240V~ 50 Hz. Evite o uso de extensões sempre que seja possível. Nunca utilize uma extensão para mais de uma só ventoinha.
9. Não faça funcionar a ventoinha com o cabo ou ficha danificados, ou se a ventoinha apresentar algum problema, tiver caído ao chão ou sofrido qualquer dano. Desligue da tomada a ventoinha e leve-a a um serviço técnico autorizado para a sua reparação.
10. Não introduza os dedos ou objectos estranhos em nenhuma abertura de ventilação ou escape. Poderá sofrer um choque eléctrico, incêndio ou danos ao aparelho. Não bloqueie nem manipule a ventoinha enquanto esta se encontra em funcionamento.
11. Coloque sempre a ventoinha sobre uma superfície horizontal, lisa e estável. Coloque o cabo do aparelho de modo a que a ventoinha ou outros objectos não descansem sobre ele. Não coloque o cabo por baixo de carpetes nem o cubra com tapetes, alcatifas ou objectos similares. Coloque o cabo num lugar não transitado, onde ninguém tropece com o mesmo.
12. Esta ventoinha não foi concebida para ser usada em lugares húmidos ou molhados. Nunca coloque a ventoinha onde exista a possibilidade de cair na banheira ou outro recipiente com água ou líquidos.
13. Não use a ventoinha em exteriores.
14. Não repare o aparelho por sua conta. Recorra a um serviço técnico autorizado. Se o cabo de ligação estiver danificado recorra a um serviço técnico autorizado, ao fabricante ou a uma pessoa qualificada para que o substitua.
15. A ficha deve ser retirada da tomada antes de serem efectuadas tarefas de limpeza, assistência, manutenção e mudança de um local para outro.
16. O aparelho deve ser instalado de acordo com a regulamentação nacional para instalações eléctricas.
17. O aparelho não está destinado a fim de vestir de crianças ou pessoas com problemas da físicas o da mente e sem experiência ou conhecimento; ao menos fazem-no tragam o controle de um responsável ou de um profissional para o uso do dispositivo.
18. PRECAUÇÃO: Para a segurança dos seus filhos, não deixe partes da embalagem (sacos plásticos, papelão, esferovite, etc.) ao alcance dos mesmos.
19. As crianças devem ser supervisionadas para se ter a certeza de que não brincam com este produto.

## INSTRUÇÕES DE USO

- Conectar o aparelho a eletricidade.
- Pulsar o botão "1" "2" "3" para conectar o ventilador e a continuação selecionar a velocidade entre "Low" (baixa) "Medium" (média) e "High" (alta). Para apagar o ventilador pulsar "0".
- Pulsar o botão  para conectar a função de giro. Para desconectar esta função, voltar a pulsar o mesmo botão.
- Para conectar o temporizador, gire o botão do mesmo no sentido das agulhas do relógio até alcançar a posição desejada. Desta maneira o ventilador se parará automaticamente transcorrido o tempo indicado. Para desconectar o temporizador, colocá-lo em posição OFF.

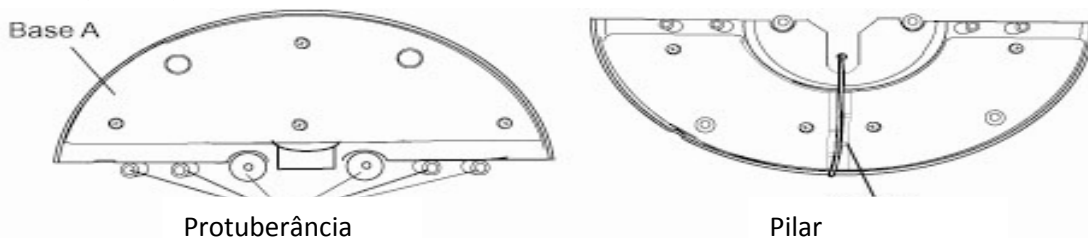
## INSTRUÇÕES DE MONTAGEM

1. Coloque o corpo principal do ventilador numa mesa para montar a Base B.

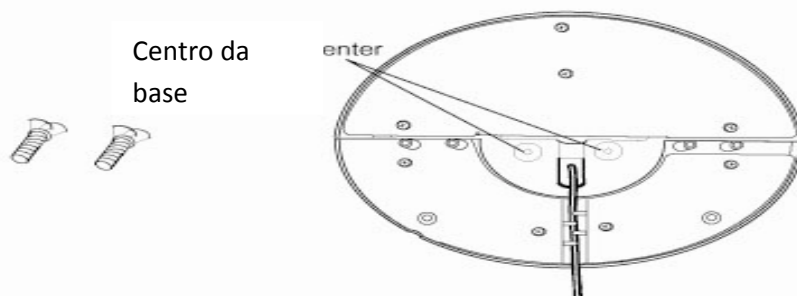


2. Para montar o ventilador, insere as 6 protuberâncias da Base B nos buracos da Base A. Passe o cabo através do pilar na Base B

Base A (Base A)



3. Assegure firmemente a base com 2 parafusos, como se mostra na seguinte figura.



## MANUTENÇÃO:

**ADVERTÊNCIA:** DESLIGUE SEMPRE O CABO ANTES DE MOVER O APARELHO OU PROCEDER À SUA REPARAÇÃO.

### **NÃO SUBMIRJA O APARELHO EM ÁGUA!**

**LIMPEZA:** Limpe as aberturas de entrada e saída da ventoinha com a escova acessório do seu aspirador. Isto retirará o pó e o algodão que possam ter-se acumulado com o tempo. **NÃO TENDE DESARMAR A VENTONHA.**

Limpe o corpo da ventoinha com um pano suave.

**CUIDADO:** Não use gasolina, benzina, decapantes, limpadores abrasivos, etc. Já que poderão danificar a ventoinha. **NUNCA use ALCOOL OU DISSOLVENTES.**

**REPARAÇÃO:** Qualquer outra reparação, à exceção da manutenção geral do utilizador, deve ser realizada por um profissional do serviço técnico autorizado.

**ARMAZENAMENTO:** Guarde a ventoinha com estas instruções na caixa original num lugar fresco e seco.



**Recolha dos eletrodomésticos.**

A diretiva Europeia 2002/96/CE referente à gestão de resíduos de aparelhos elétricos e eletrônicos (RAEE), prevê que os eletrodomésticos não devem ser escoados no fluxo normal dos resíduos sólidos urbanos. Os aparelhos desatualizados devem ser recolhidos separadamente para otimizar a taxa de recuperação e reciclagem dos materiais que os compõem e impedir potenciais danos para a saúde humana e para o ambiente. O símbolo constituído por um contendor de lixo barrado com uma cruz deve ser colocado em todos os produtos por forma a recordar a obrigatoriedade de recolha separada. Os consumidores devem contactar as autoridades locais ou os pontos de venda para solicitar informação referente ao local apropriado onde devem depositar os eletrodomésticos velhos.

Este artigo tem um prazo de garantia legal de 2 anos a contar da data de compra e entrega ao consumidor, nos termos e condições estabelecidos para a aquisição de bens de natureza duradoura na Legislação em vigor.

Serviço de assistência técnica:

Presat,S.A.

Atenção telefónica através do número 902 104 517 ou através do site [www.presat.net](http://www.presat.net)



# **COLUMN FAN**



## **INSTRUCTION MANUAL**



**VT-80**

Read this manual carefully before running this appliance and save it for reference in order to obtain the best results and ensure safe use.

**WARNING:**

DO NOT CONNECT TO MAINS SUPPLY BEFORE ASSEMBLY IS COMPLETED. THE IMPORTANT SAFEGUARDS AND INSTRUCTION APPEARING IN THIS MANUAL ARE NOT MEANT TO COVER ALL POSSIBLE CONDITIONS AND SITUATIONS THAT MAY OCCUR. IT MUST BE UNDERSTOOD THAT COMMON SENSE, CAUTION AND CARE ARE FACTORS WHICH CANNOT BE BUILT INTO ANY PRODUCT. THESE FACTORS MUST BE SUPPLIED BY THE PERSON(S) USING AND OPERATING THE UNIT.

**GENERAL SAFETY INFORMATION**


When using electrical appliances, basic precautions should always be followed to reduce the risk of fire, electric shock and injury to persons, including the following:

1. Read all instructions before using Fan.
2. Make certain that the power source conforms to the electrical requirements of the Fan.
3. Use this Fan only as described in this manual. Any other use not recommended by the manufacturer may cause fire, electrical shock, or injury to persons.
4. To reduce the risk of personal injury and electric shock, the Fan should not be played with or placed where small children can reach it.
5. Unplug power cord before installing, servicing, or moving the Fan.

**WARNING: DO NOT DEPEND UPON THE ON-OFF SWITCH AS THE SOLE MEANS OF DISCONNECTING POWER WHEN IN-STALLING OR SERVICING THE FAN. ALWAYS UNPLUG THE POWER CORD.**

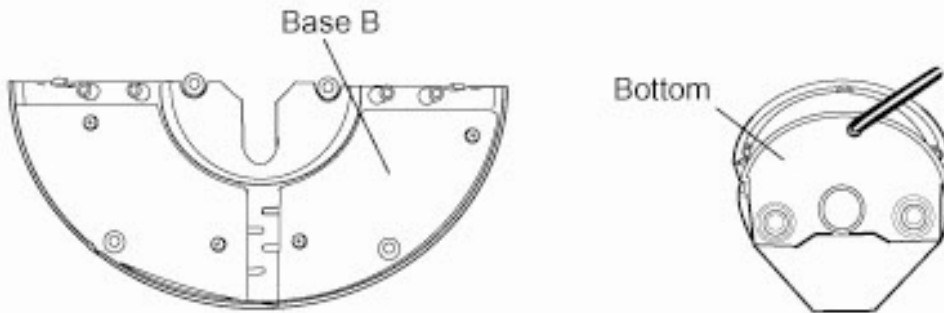
6. This Fan must NOT be used in potentially dangerous locations such as flammable, explosive, chemical-laden or wet atmospheres.
7. DO NOT use Fan in a window. Rain may create an electrical hazard.
8. Plug Fan directly in to a 220-240 V-50Hz electrical wall outlet. Where possible, avoid the use of extension cords. I minimize the risk of overheating by ensuring that they are UL listed. Never use a single extension cord to operate more than one Fan.
9. Do not operate any Fan with a damaged cord or plug or after the Fan malfunctions, has been dropped or damaged in any manner. Return Fan to authorized service facility for examination, electrical or mechanical adjustment or repair.
10. Do not insert or allow fingers or foreign objects to enter any ventilation or exhaust opening as it may cause an electric shock of fire, or damage the Fan. Do not block or tamper with the Fan in any manner while it is in operation.
11. Always place the Fan on a stable, flat, level surface when operating, to avoid the chance of the Fan overturning. Locate the Power Cord so the Fan or other objects are not resting on it. Do not run Power Cord under carpeting. Do not cover Power Cord with throw rugs, runners, or the like. Arrange Power Cord away from room traffic and where it will not be tripped over.
12. This Fan is not intended for use in wet or damp locations. Never locate a Fan where it may fall into a bathtub or other water container.
13. Do not use Fan outdoors.
14. If the supply cord is damaged it must be repaired by its manufacturer, its Service Agent or a similarly qualified person in order to avoid a hazard.
15. Power plug must be removed from the power socket before cleaning, servicing, maintenance and moving from one location to another.
16. This appliance must be installed following the national regulations for electrical installations.
17. This appliance is not intended for use by persons (including children) with reduced physical, sensory or mental capabilities, or lack of experience and knowledge, unless they have been given supervision or instruction concerning use of the appliance by a person responsible for their safety. Children should be supervised to ensure that they do not play with the appliance.
18. **WARNING:** In order to ensure your children's safety, please keep all packaging (plastic bags, boxes, polystyrene etc.) out of their reach.
19. Children should be supervised to ensure that they do not play with the product.

## HOW TO USE

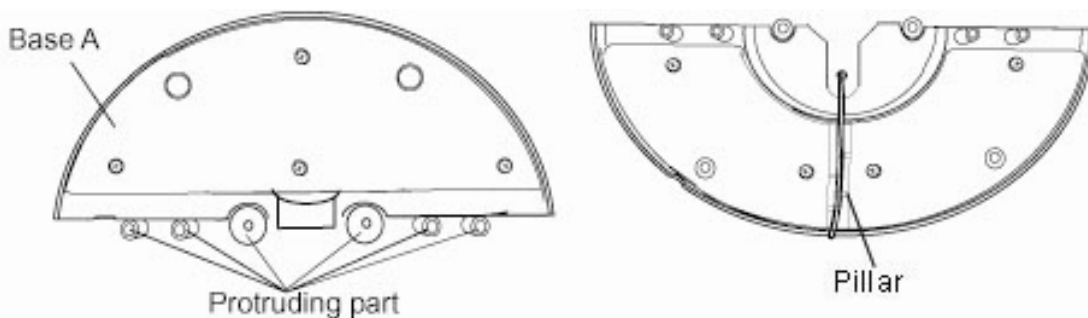
- Connect the machine to the power supply.
- Press the "1" "2" "3" button for fan ON, and select Low, Medium, and High speed settings Press "0" for fan OFF.
- Press  OSCILLATION button to turn on the oscillation function. Press again to turn off.
- Timing: if timing is needed, turn the timer knob clockwise to desired position. The fan will stop on time automatically. If turn to OFF, it will stop work.

## ASSEMBLY INSTRUCTIONS

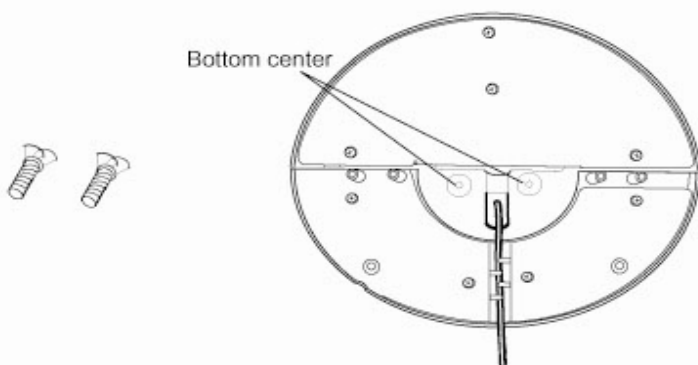
1. Place the main body of fan on a table to assemble Base B.



2. When assembling the fan, please insert the 6 protruding parts of Base B into the hollows of Base A. Then thread the cable through the pillar on the Base B.



3. Please tightly fix the 2 screws in foundation which is located in the center of bottom.



## MAINTENANCE

**WARNING: ALWAYS UNPLUG THE CORD BEFORE MOVING OR SERVICING.**

**WARNING: DO NOT IMMERSE FAN IN WATER!**

**CLEANING:** Clean the Fan intake and exhaust openings with the vacuum brush attachment on your vacuum cleaner..

This will remove dirt and lint that may accumulate over time. **DO NOT ATTEMPT TO TAKE APART FAN.** Clean the body of the Fan with a soft cloth.

**CAUTION: Do not use gasoline, benzine, thinner, harsh cleaners, etc. as they may damage the Fan. NEVER use ALCOHOL OR SOLVENTS.**

**STORAGE:** Store the Fan, with these instructions, in the original carton in a cool, dry place.



**Disposal of old electrical appliances.**

The European directive 2002/96/EC on Waste Electrical and Electronic Equipment (WEEE), requires that old household electrical appliances must not be disposed of in the normal unsorted municipal waste stream. Old appliances must be collected separately in order to optimize the recovery and recycling of the materials they contain, and reduce the impact on human health and the environment.

The crossed out “wheeled bin” symbol on the product reminds you of your obligation, that when you dispose of the appliance, it must be separately collected.

Consumers should contact their local authority or retailer for information concerning the correct disposal of their old appliance.

This product has a legal guarantee of 2 years from the moment of its purchase and delivery to the consumer, in accordance with the terms and conditions laid out in the Royal Decree Law 1/2007 of the Spanish legislation for the acquisition of assets of durable nature.

Technical assistance service:

Presat,S.A.

Please dial 902 104 517 for telephone service or visit the website [www.presat.net](http://www.presat.net)