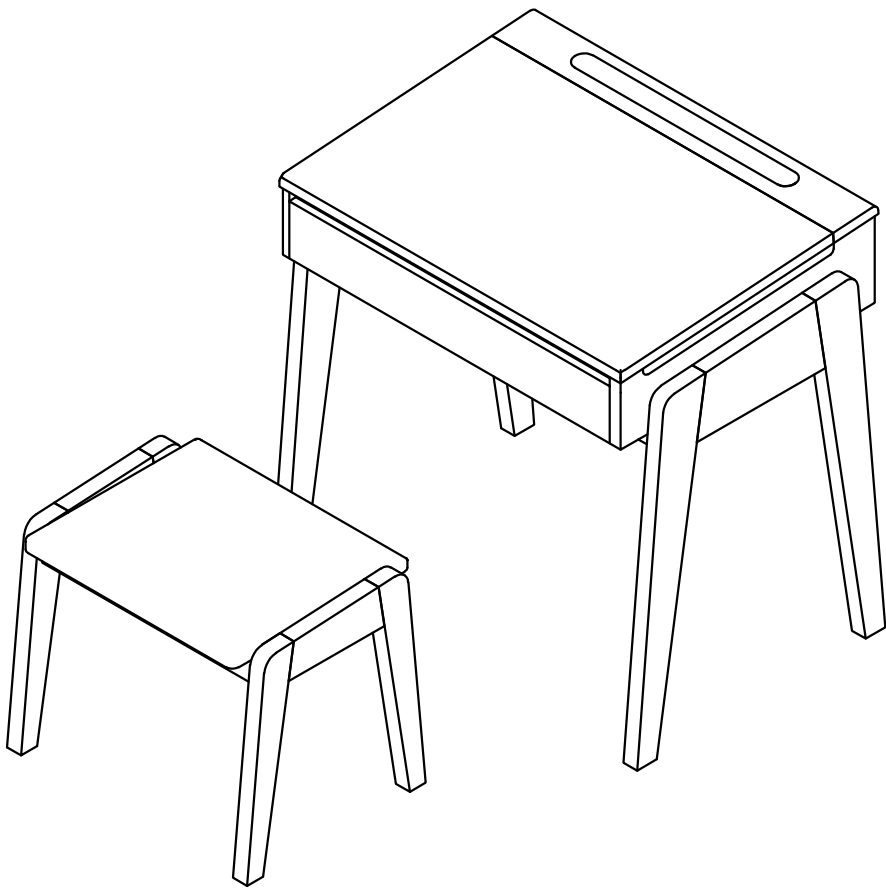
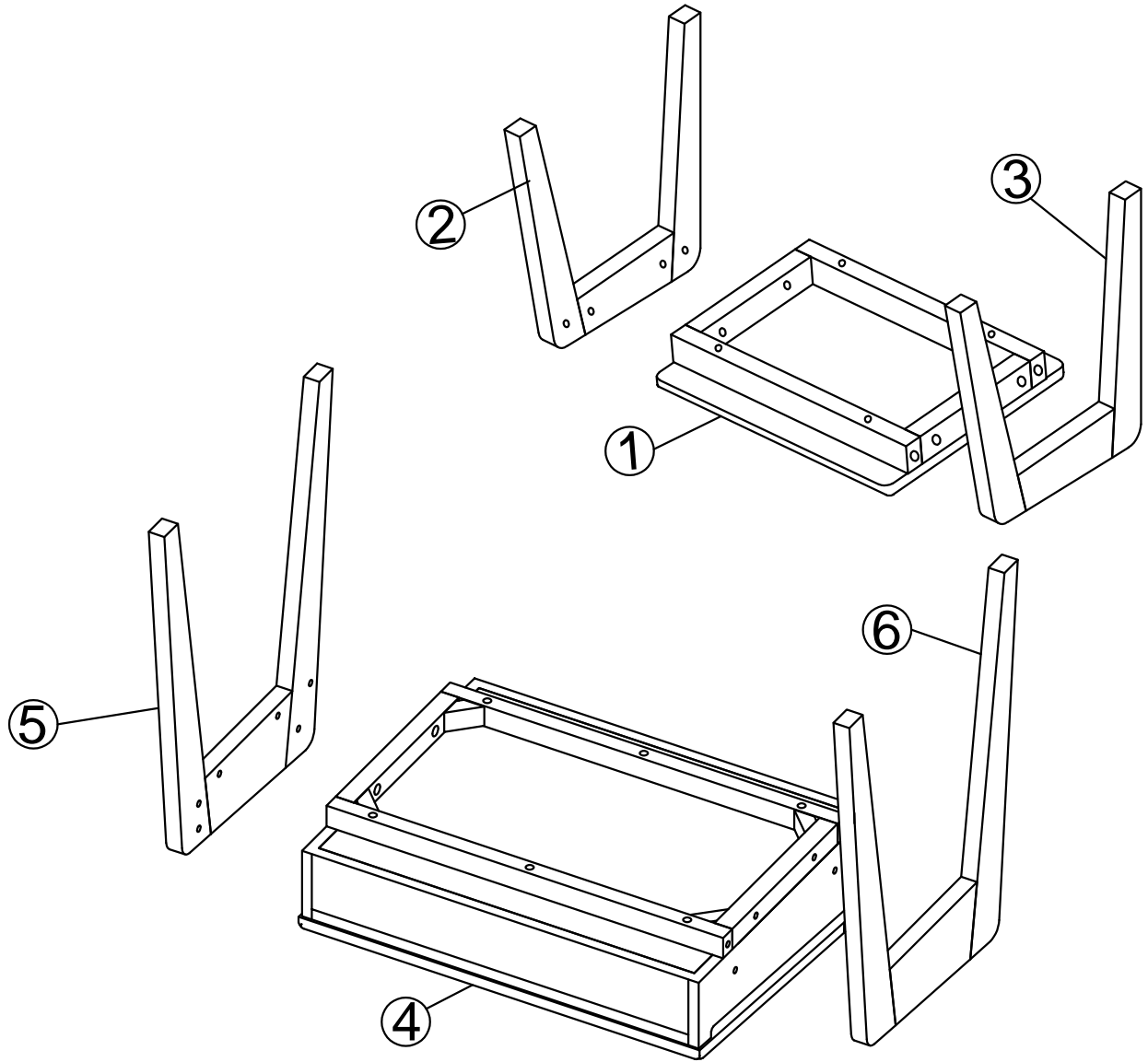








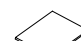
mini
home
El Corte Inglés



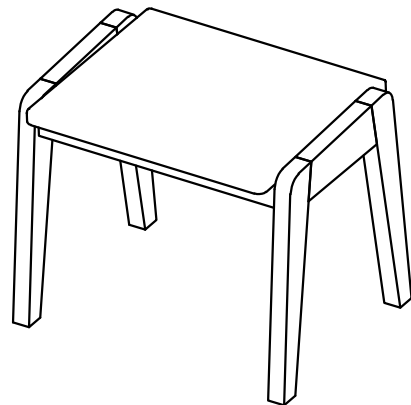
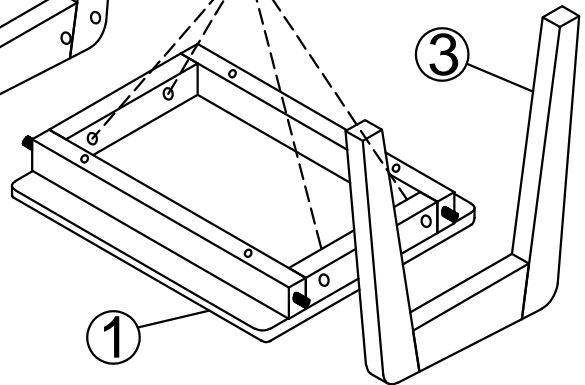
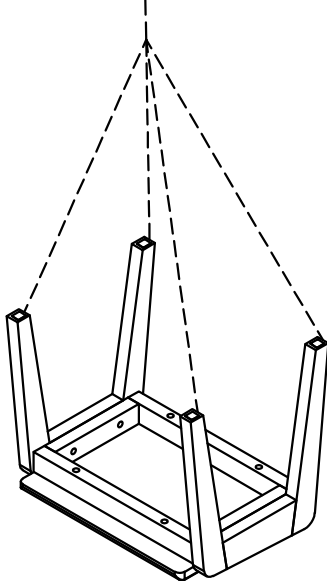
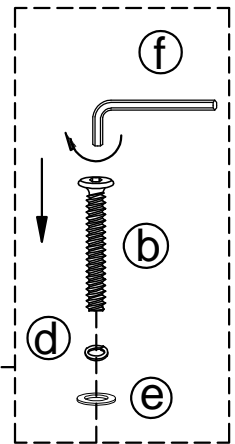
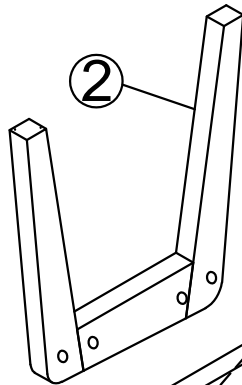
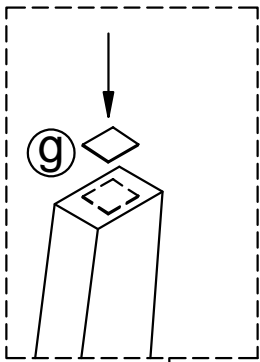
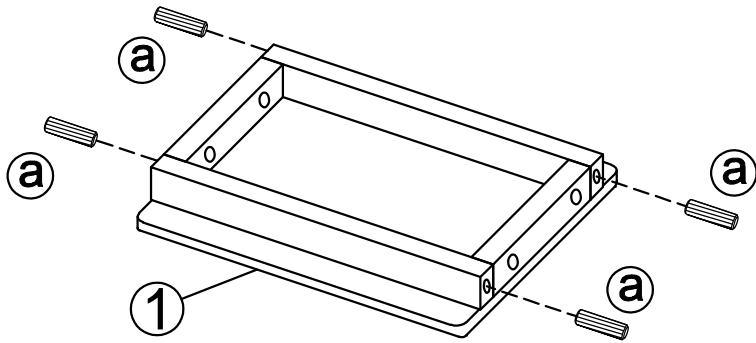
mini
home
El Corte Inglés



Ⓐ	Ø8*30		8
Ⓑ	M6*40		8
Ⓒ	M6*25		4

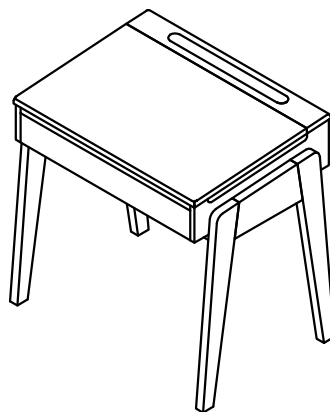
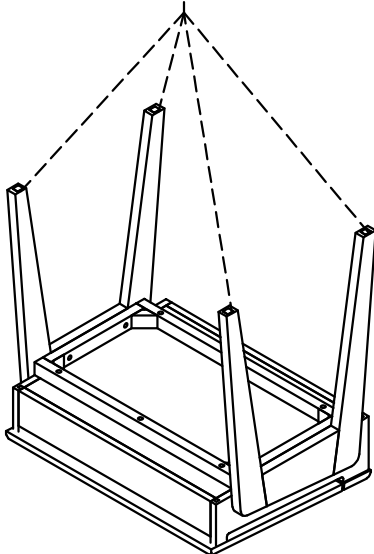
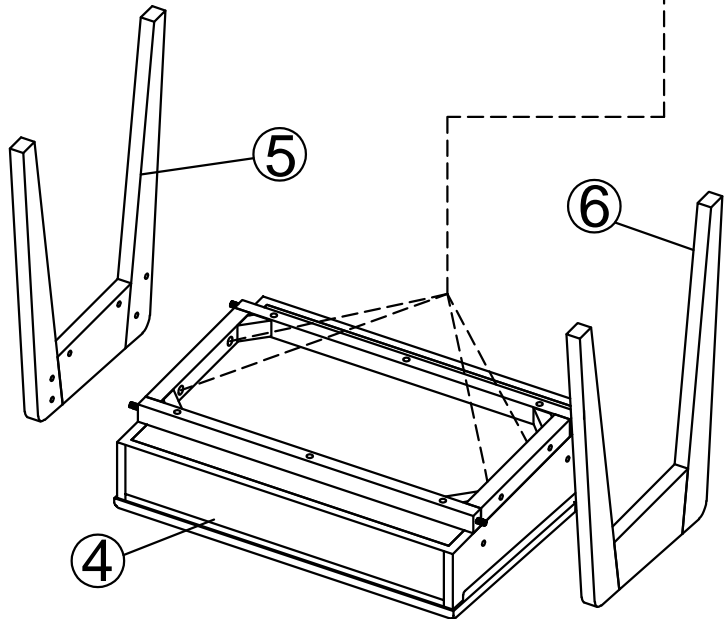
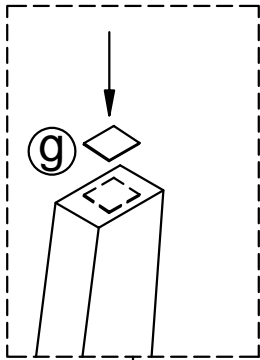
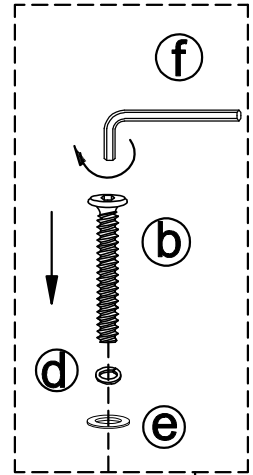
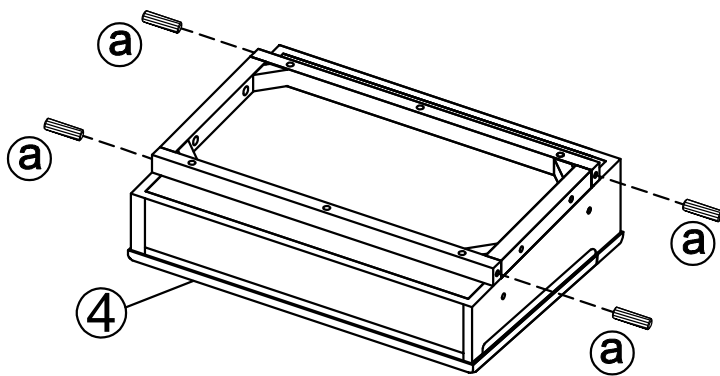
Ⓓ	M6*Ø10*1.5		8
Ⓔ	M6*Ø13*1.5		12
Ⓕ	K4*60		1
Ⓖ	0.5*15*20		8

mini
HOME
El Corte Inglés

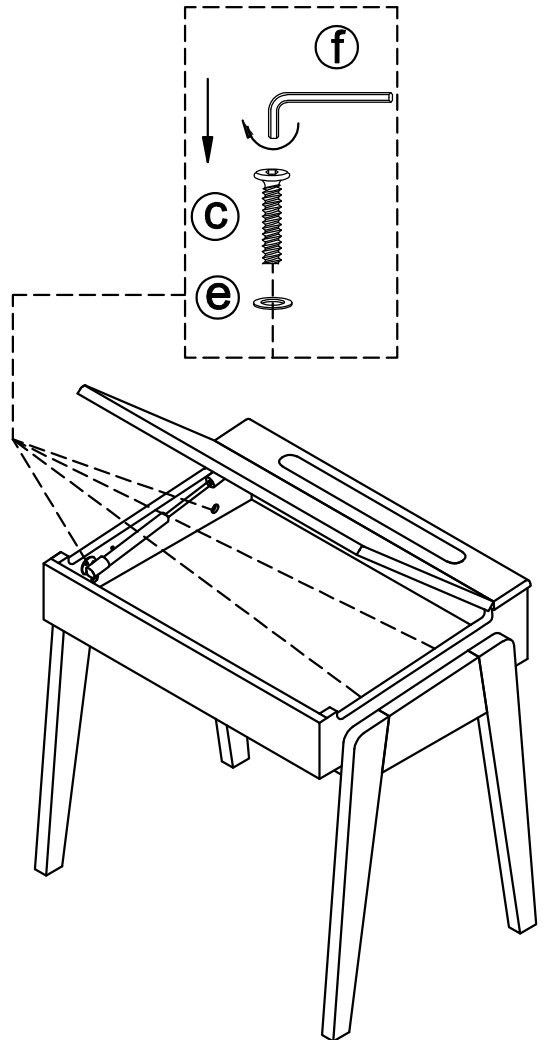
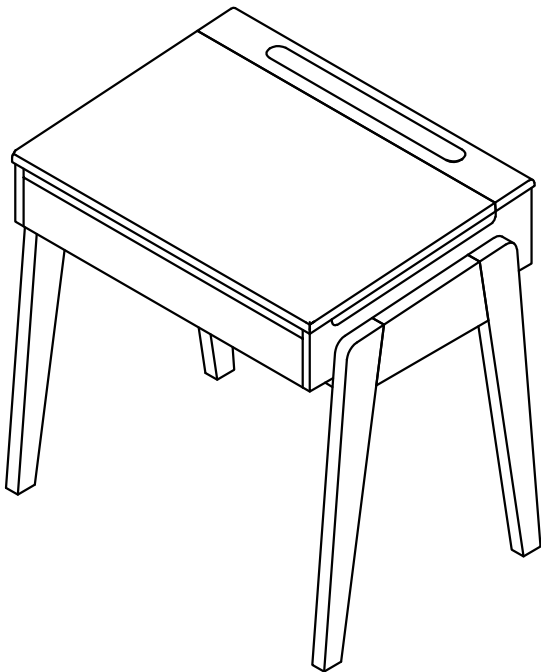
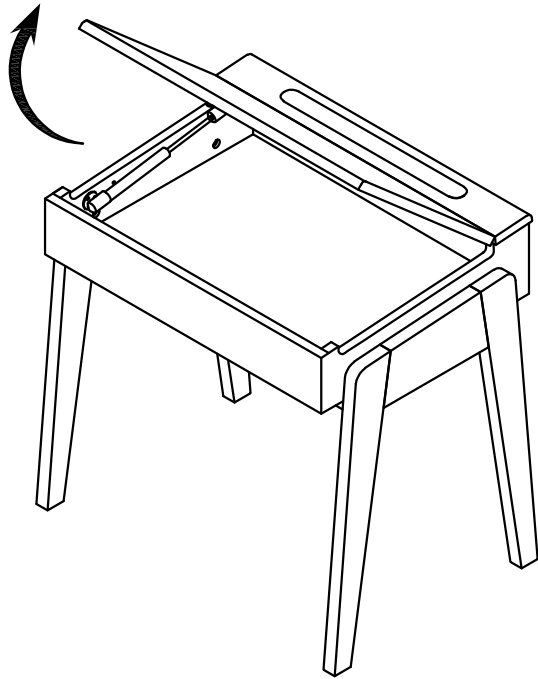


mini home

El Corte Inglés



mini
home
El Corte Inglés





ADVERTENCIA/ AVISO/WARNING

No coloque esta silla/mesa infantil bajo una ventana para evitar posibles caídas.

Não coloque esta cadeira/mesa infantil debaixo de uma janela para evitar possíveis quedas.

To avoid possible falls, do not place this children's chair/table under a window.

No ponerse de pie o saltar encima de la silla/mesa infantil.
No ponerser de pie o saltar encima de la silla/mesa infartil.

Not stand or jump on the children' s chair/table.

Recomendada para niños mayores de 2 años.

Recomendada para crianças com mais de 2 anos de idade.

Recommended for children aged 2 years and older.

Para su limpieza utilizar un paño seco para eliminar polvo y un paño ligeramente humedecido en agua jabonosa.

No emplear productos abrasivos ni derivados amoniacales.

Limper com um pano seco para eliminar o po e com um paño ligeiramente humedecido com água e detergente suave.

Não utilizar productos abrasivos nem derivados amoniacais.

Clean using a dry cloth to remove any dust and a damp cloth with soapy water.

Do not use abrasive or ammonia-based products.