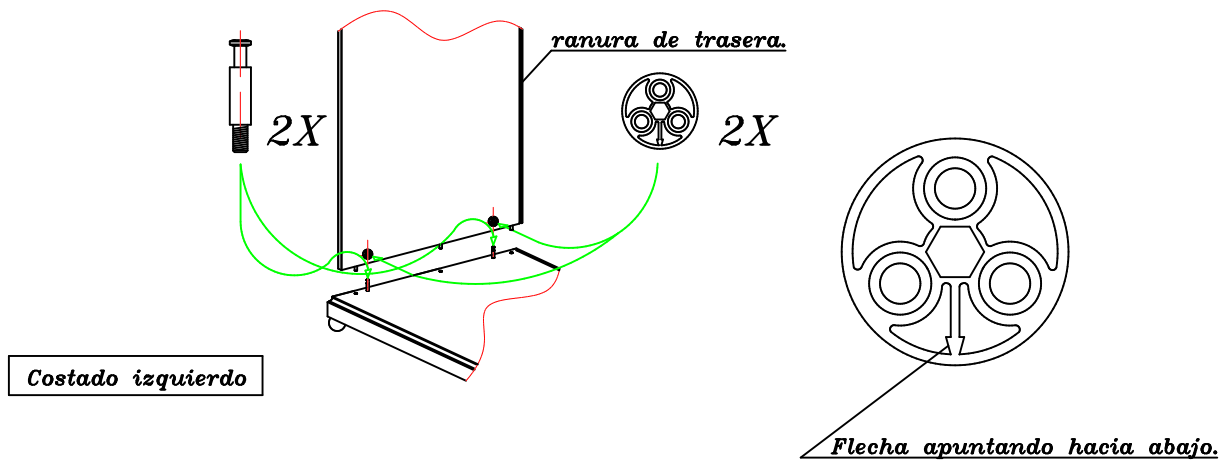


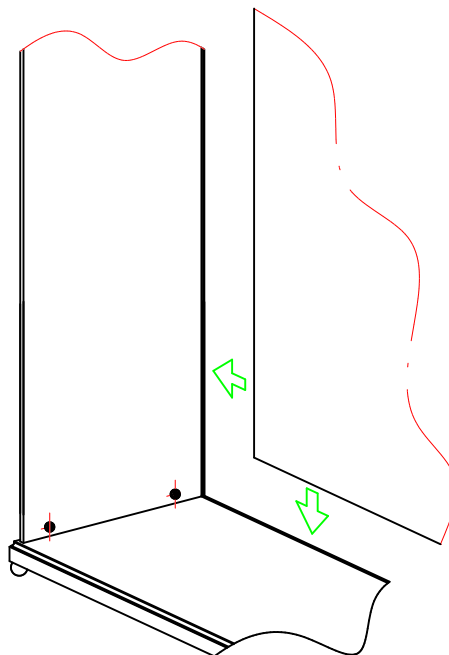
# SECUENCIA DE MONTAJE ARMARIO " Albany "

## UNION SUELO/COSTADOS/TRASERA/TECHO

- ① **SITUAR EL SUELO APOYADO SOBRE LOS PIES TORNEADOS ( QUE HABREMOS ROSCADO PREVIAMENTE ) CON LA MOLDURA MIRANDO AL FRENTE.  
ROSCAR Y APRETAR LOS DOS PERNIOS METALICOS DE CADA UNION SOBRE LAS TUERCAS EMBUTIDAS EN EL SUELO.  
INTRODUCIR LAS EXCENTRICAS EN SUS ALOJAMIENTOS CON LA FLECHA APUNTANDO HACIA ABAJO.  
SITUAR AHORA EL COSTADO IZQUIERDO CON LOS TALADROS HACIA DENTRO DEL MUEBLE Y CON LA RANURA DE LA TRASERA EN LA PARTE POSTERIOR.  
ENCAJAR EL COSTADO Y APRETAR LAS EXCÉNTRICAS CON UNA LLAVE "ALLEN" DE 5 mm.**

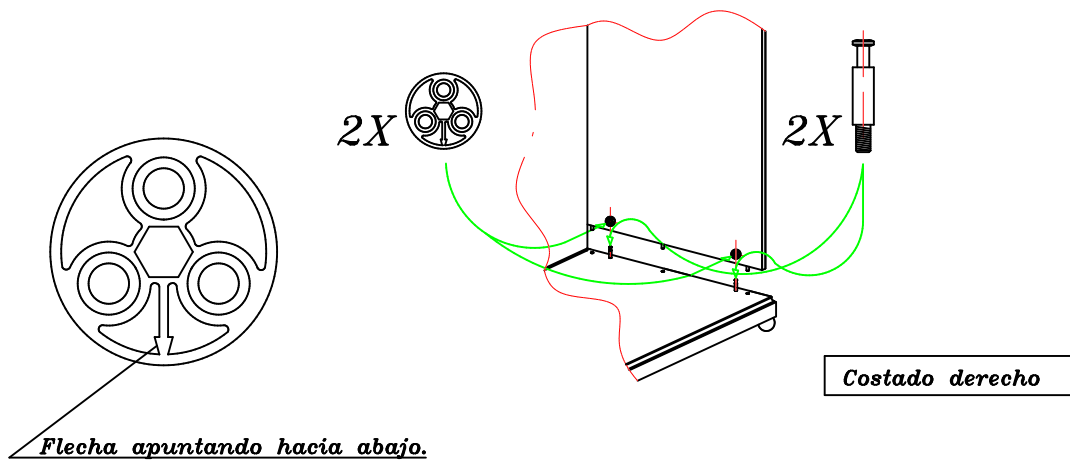


- ② **MONTAR AHORA LA TRASERA INTRODUCIENDOLA EN LAS RANURAS DEL COSTADO Y SUELO.**

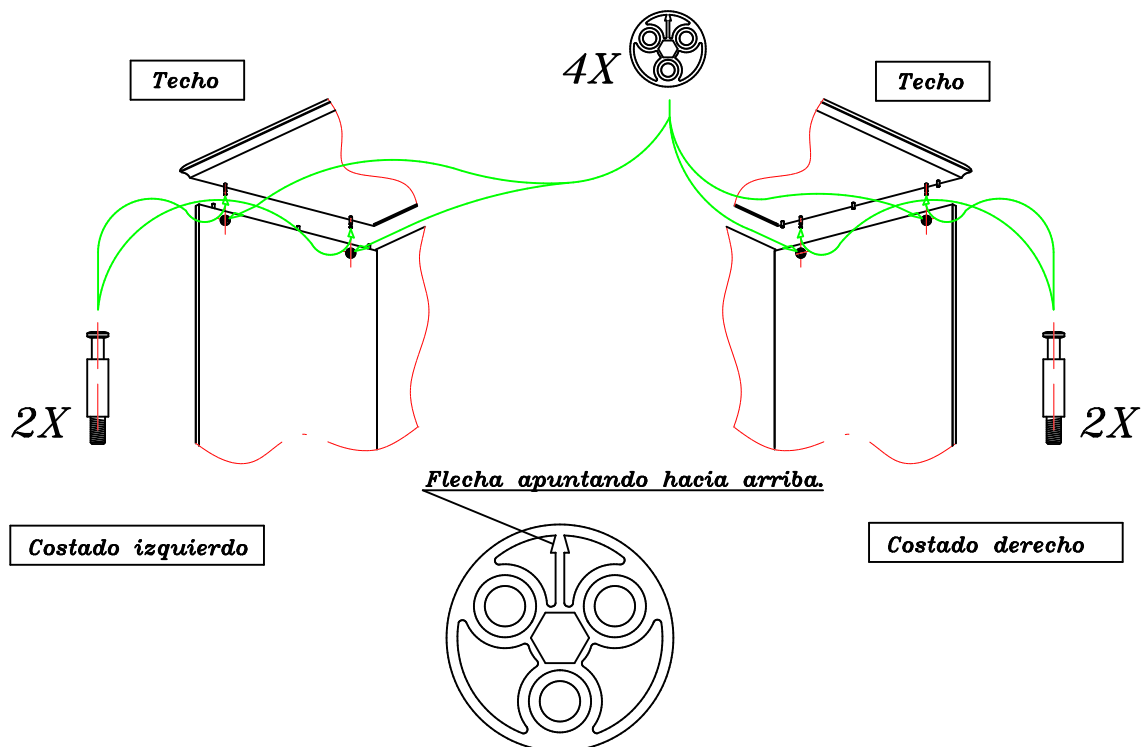


# SECUENCIA DE MONTAJE ARMARIO "Albany"

- ③ REPETIR AHORA LOS PASOS DADOS EN EL PTO. 1 PARA MONTAR EL COSTADO DERECHO: ROSCAR Y APRETAR LOS DOS PERNIOS METALICOS DE CADA UNION SOBRE LAS TUERCAS EMBUTIDAS EN EL SUELO.  
INTRODUCIR LAS EXCENTRICAS EN SUS ALOJAMIENTOS CON LA FLECHA APUNTANDO HACIA ABAJO.  
SITUAR AHORA EL COSTADO IZQUIERDO CON LOS TALADROS HACIA DENTRO DEL MUEBLE Y CON LA RANURA DE LA TRASERA EN LA PARTE POSTERIOR.  
ENCAJAR EL COSTADO Y APRETAR LAS EXCÉNTRICAS CON UNA LLAVE "ALLEN" DE 5 mm.

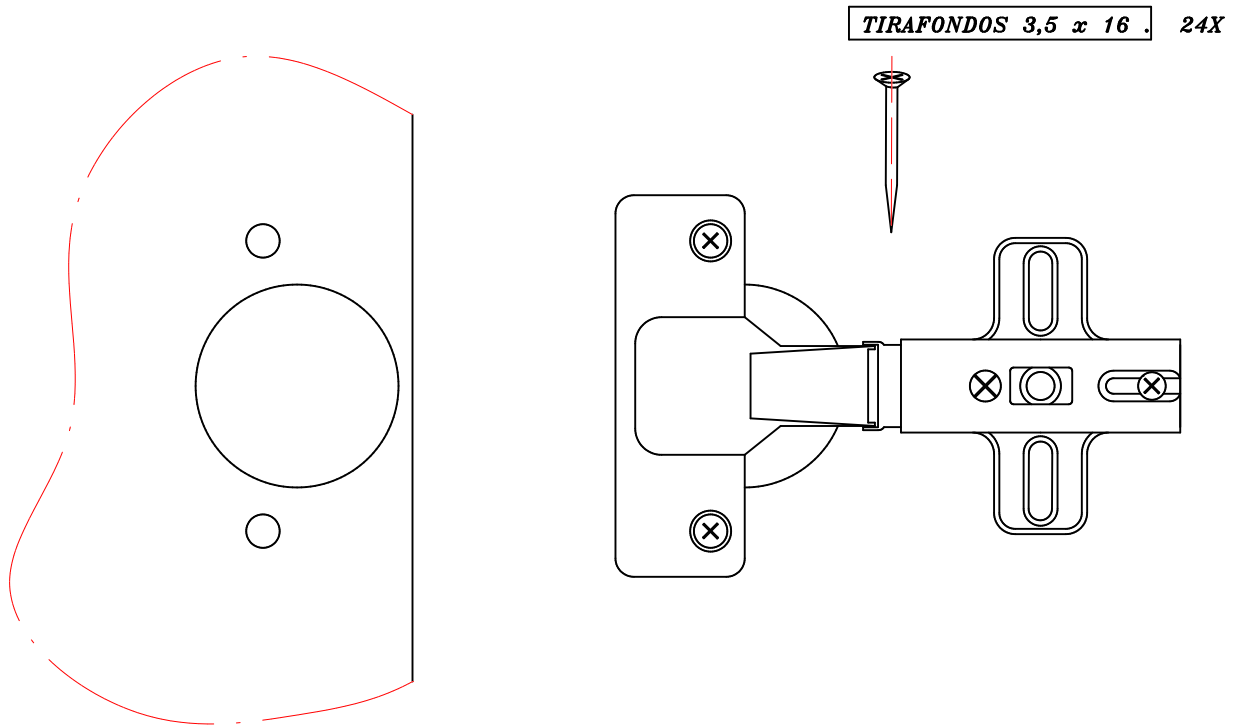


- ④ COLOCAR AHORA EN EL TECHO, LOS PERNOS METALICOS Y LAS EXCENTRICAS EN ESTE CASO APUNTANDO HACIA ARRIBA.  
INTRODUCIR EL CONJUNTO Y APRETAR EXCÉNTRICAS CON UNA LLAVE "ALLEN" DE 5 mm.

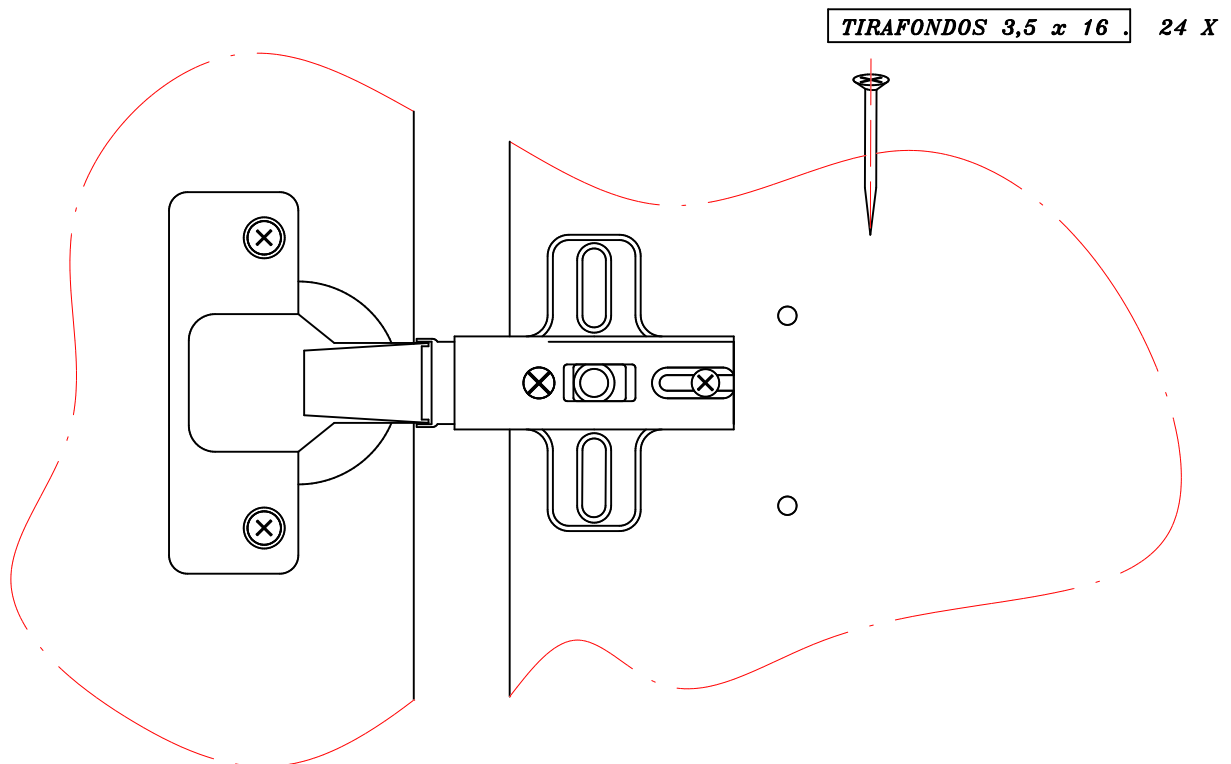


MONTAJE PUERTAS

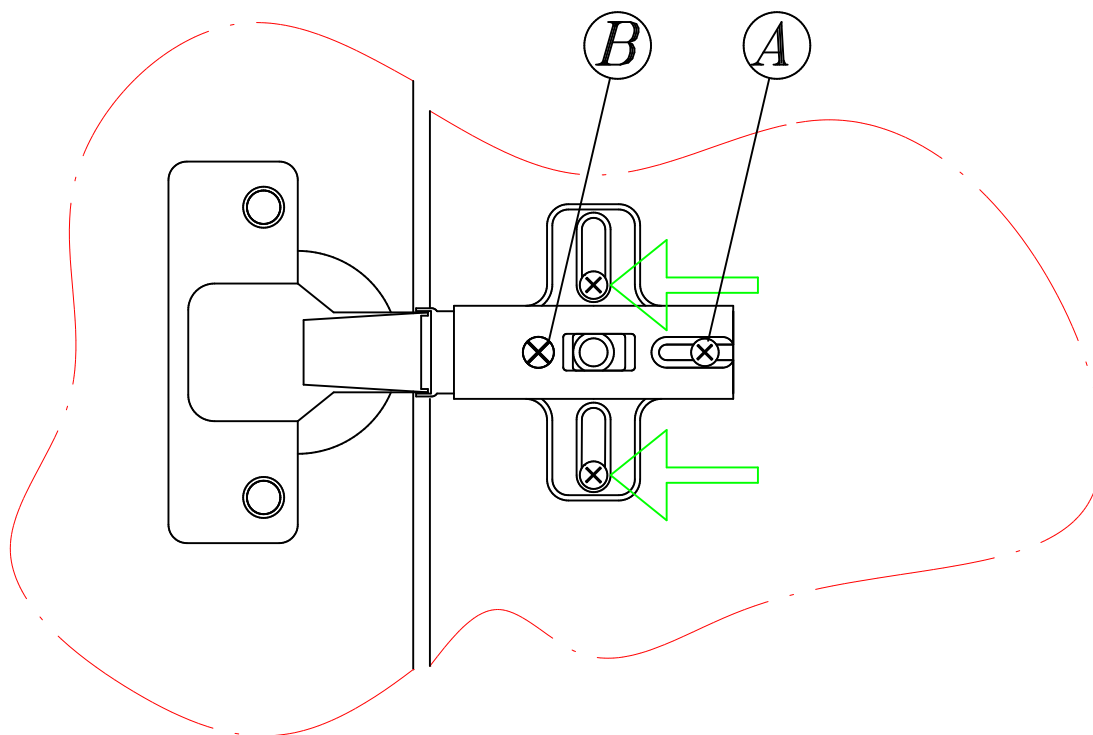
- 5 EN PRIMER LUGAR MONTAREMOS LAS CAZOLETAS DE LAS BISAGRAS EN LOS ALOJAMIENTOS TALADRADOS EN LAS PUERTAS



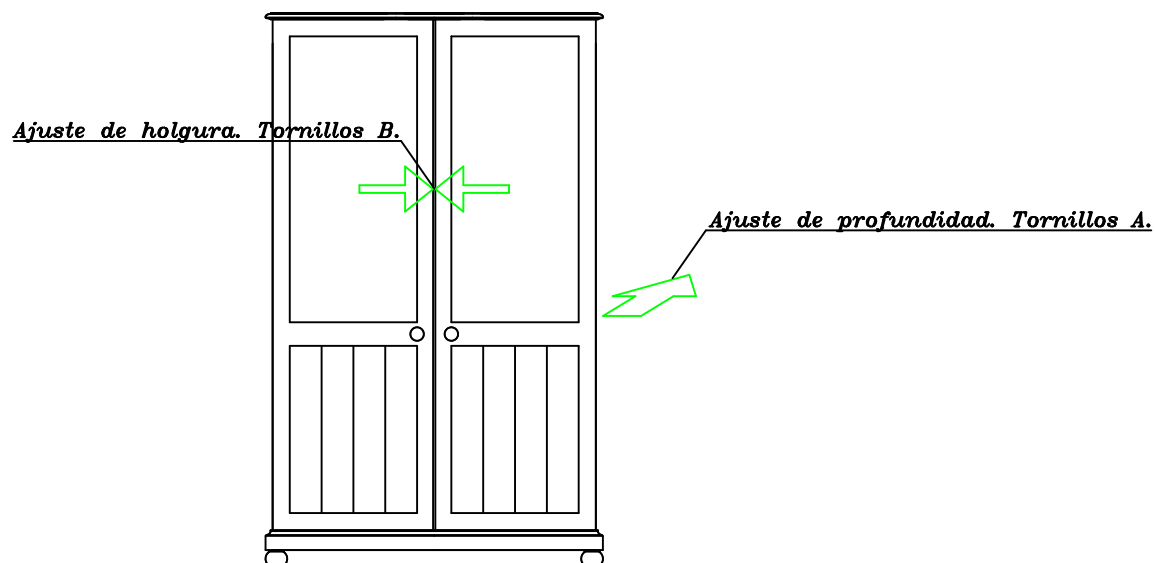
EN SEGUNDO LUGAR MONTAREMOS LAS PLACAS DE LAS BISAGRAS EN LOS COSTADOS.



- ⑥ **IMPORTANTE DESLIZAR LA PLACA ANTES DE APRETAR PARA QUE LOS TORNILLOS QUEDEN EN LA PARTE INFERIOR DE LA RANURA.**

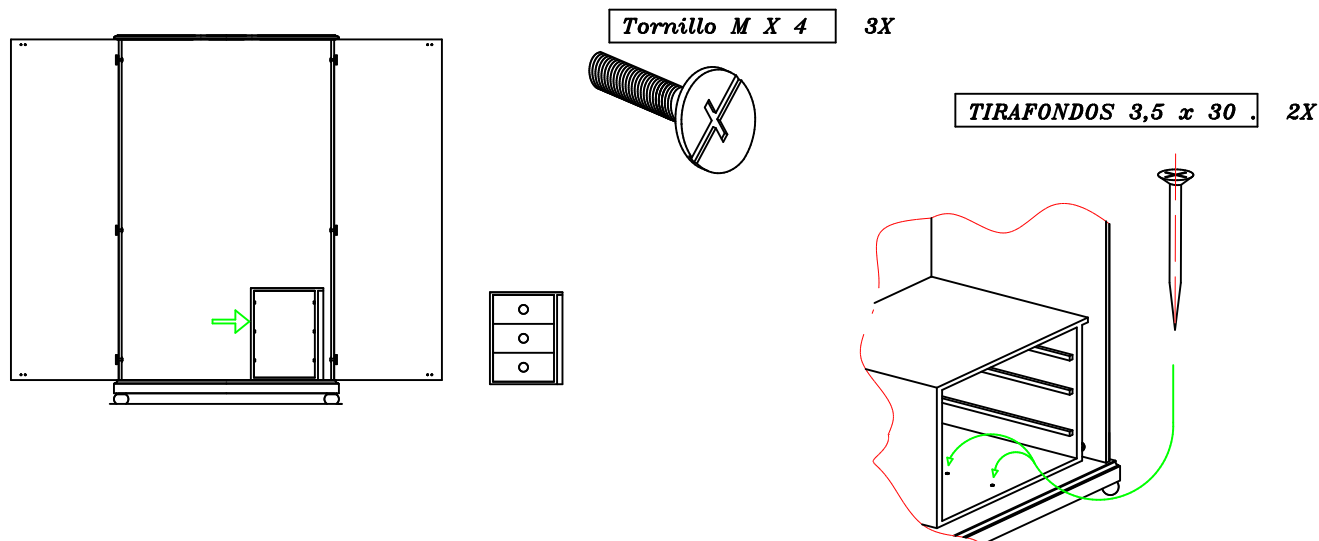


**UTILIZAREMOS EL TORNILLO "A" PARA AJUSTAR LA PROFUNDIDAD DE LAS PUERTAS.  
UTILIZAREMOS EL TORNILLO "B" PARA AJUSTAR LA HOLGURA CENTRAL DE LAS PUERTAS**



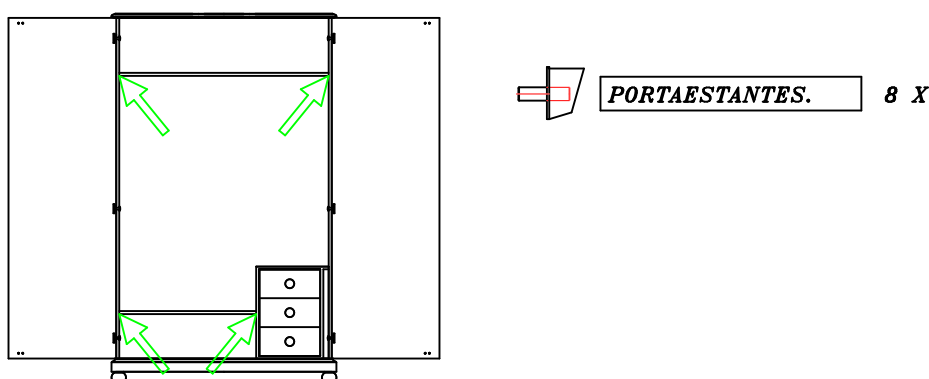
## MONTAJE DE CAJONERA / BALDAS.

- 7 PARA MONTAR LA CAJONERA QUITAREMOS LOS TRES CAJONES Y LA SITUAREMOS EN EL LADO DERECHO DEL ARMARIO.



DESPUES DE ARRIMARLA AL COSTADO DERECHO Y A LA TRASERA INTRODUCIREMOS LOS DOS TORNILLOS INDICADOS EN EL ESQUEMA PARA FIJARLA. TERMINAMOS ATORNILLANDO LOS POMOS DE MADERA UTILIZANDO LOS TRES TORNILLOS M X 4

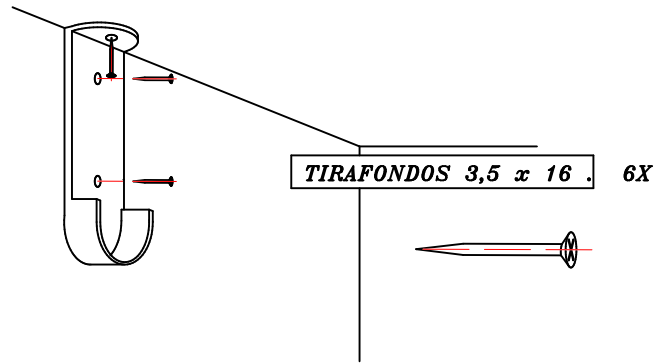
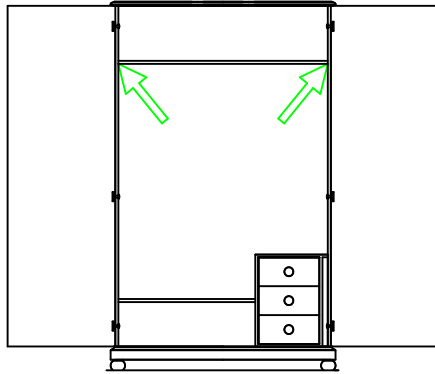
- 8 PARA MONTAR EL ESTANTE INFERIOR, INTRODUCIMOS LOS PORTAESTANTES EN SUS TALADROS ( Costado izq. del armario y costado derecho de la cajonera )



PARA MONTAR EL ESTANTE SUPERIOR, INTRODUCIMOS LOS PORTAESTANTES EN SUS TALADROS DE 5 mm SITUADOS EN LA PARTE ALTA DE AMBOS COSTADOS.

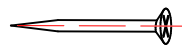
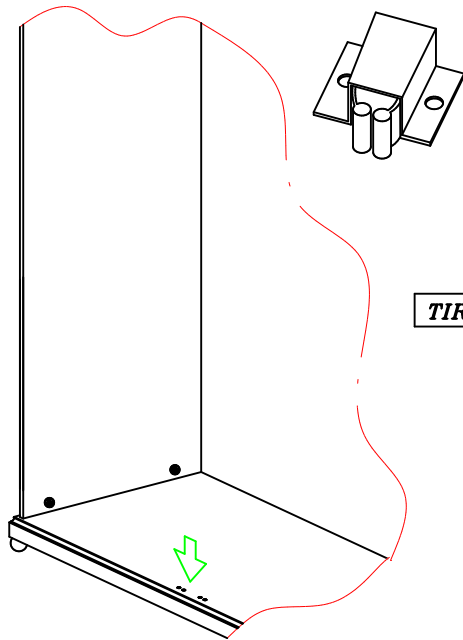
## BARRA / GOLPETES

- 9 PARA MONTAR LA BARRA DE COLGAR PRESENTAREMOS CADA UNO DE LOS SOPORTES SOBRE SU COSTADO Y ARRIMANDOLO A LA PARTE BAJA DE ESTANTE FIJAREMOS CON TORNILLOS.



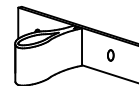
EL ULTIMO PASO SERIA MONTAR LOS GOLPETES DE LAS PUERTAS ( DOS POR CADA PUERTA ) EN LA PARTE DELANTERA CENTRAL DEL SUELO Y DEL TECHO, ESTAN PREVISTOS CUATRO TALADROS DONDE ATORNILLAR LAS PIEZAS HEMBRA SEGUN DIBUJO.

HEMBRA GOLPETE . 4X



TIRAFONDOS 3 x 16 16X

HEMBRA MACHO . 4X



CON EL MONTAJE DE LOS CUATRO PIEZAS MACHO EN LA PARTES SUPERIOR E INFERIOR DE AMBAS PUERTAS QUEDARIA FINALIZADO EL MONTAJE DEL MUEBLE.