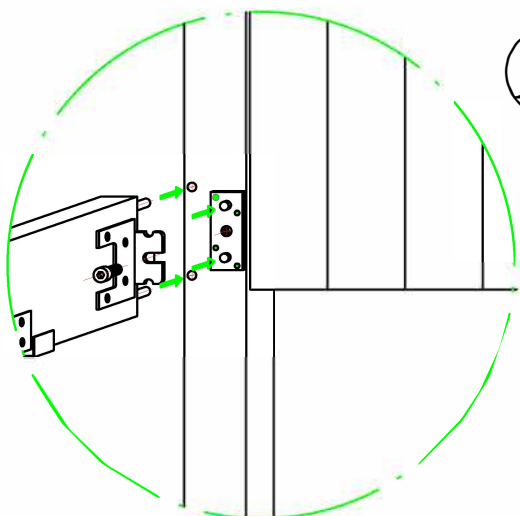
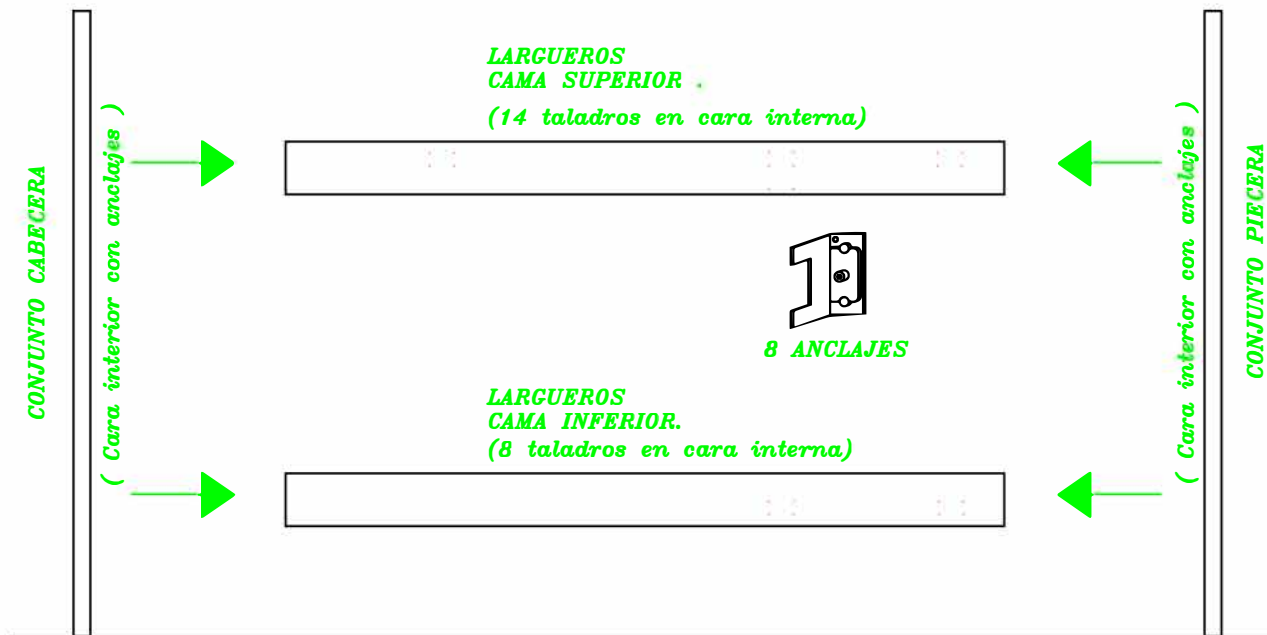
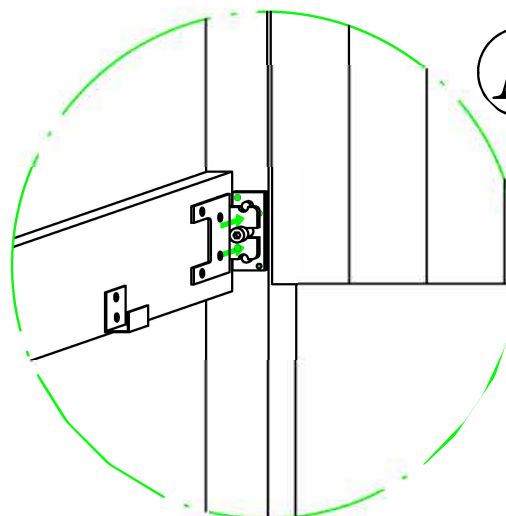


1 ARMAR CABECERA / LARGUEROS / PIECERA.

Para colocar los LARGUEROS en la posición correcta, situarlos según se indica en la figura. CONJUNTO CABECERA y PIECERA pueden situarse indistintamente.



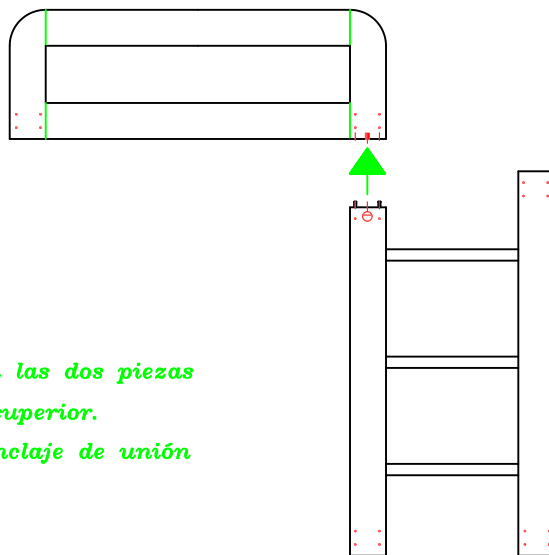
A Con el tornillo "ALLEN" central de la placa quitado, introducir las espigas en sus alojamientos. Los tetones de la placa quedarán alineados con sus alojamientos en la escuadra.



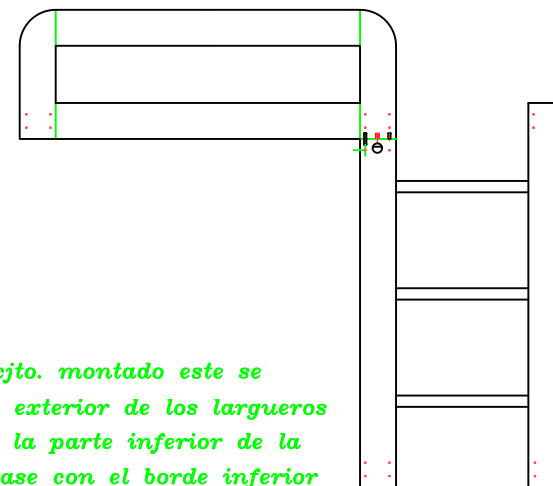
B A continuación, empujar para encajar perfectamente los alojamientos de la escuadra con los tetones de la placa. Finalmente, introducir y apretar el tornillo central de cabeza de tipo "ALLEN".

2 MONTAJE QUITAMIEDOS / ESCALERA.

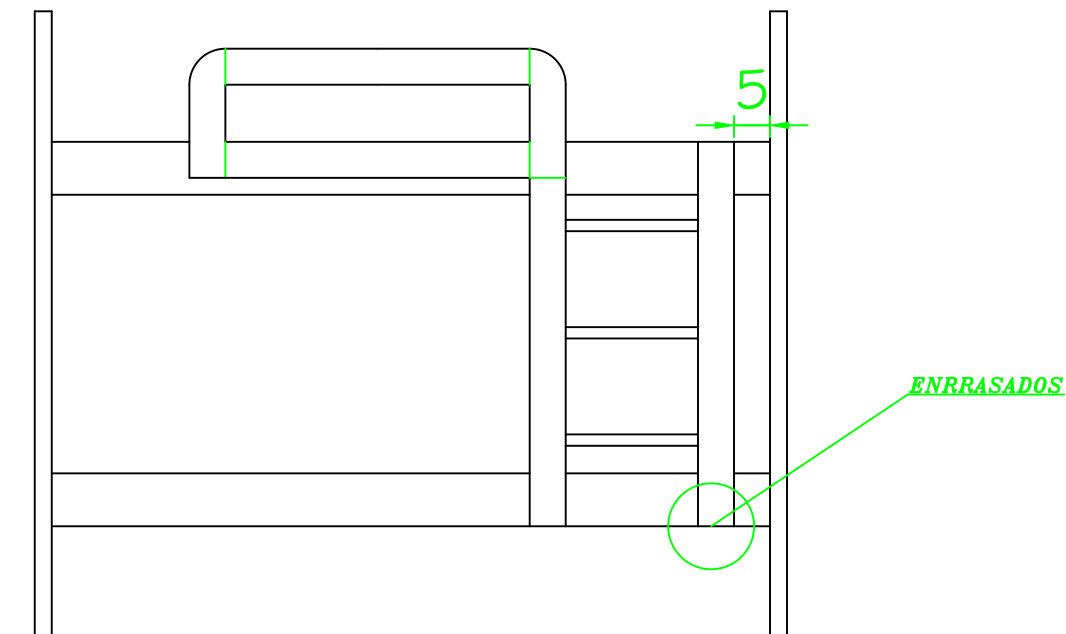
A En primer lugar se situaran las dos piezas tal y como indica la figura superior. Se procedera a apretar el anclaje de unión.



B Con todo el cjto. montado este se situará en el exterior de los largueros de modo que la parte inferior de la escalera enrrase con el borde inferior del larguero de abajo, mientras el borde superior se situa a unos 5 cms. de la pilastra del piecero.



C Una vez situado correctamente el cjto. , se atornillarán desde el interior los 22 tornillos que lo fijan.



3 COLOCACION DE SOMIERES.

