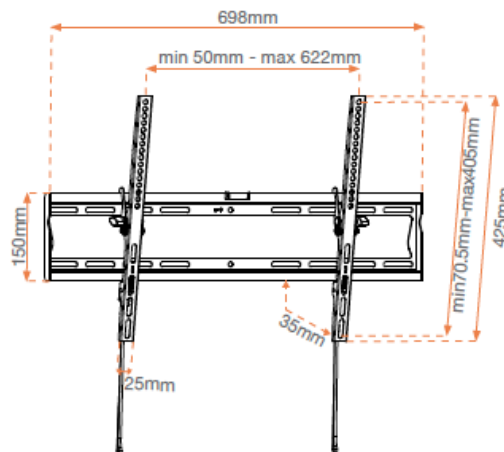


Soporte mural TV inclinable

55~70 pulgadas (140cm~178cm)

METRONIC
SOLUCIONES PARA LA TELEVISIÓN DIGITAL

451067



Este soporte permite fijar los TV LED de 106 a 140cm a la pared y así poder suprimir el mueble del TV o liberar espacio para colocar otros aparatos multimedia. Espacio entre el TV y la pared: 3,5cm para una fijación casi invisible. La inclinación de 10° hacia abajo asegura buena visibilidad. Fácil de instalar, nivel con burbuja integrado.

Presentación, puntos fuertes :

- Fácil de instalar y para descolgar el TV de la pared
- Distancia pared / pantalla: 3,5 cm
- Inclinación: -10°
- Incluye nivel con burbuja

Características técnicas :

- VESA : 600 x 400
- Tamaño pantalla: 55 a 70 pulgadas
- Dimensiones placa de soporte: 70x15 cm
- Peso máximo soportado : 45 kg
- Color: negro

datos/dados logísticos :

PCB 1 uds

UC 1 uds :

ancho/ largo = 70,5 cm

alto/altura = 16 cm

profundo/profundidade = 3,5 cm

Peso = 1,755 kg

Master 8 uds :

ancho/ largo = 17 cm

alto/altura = 33 cm

profundo/profundidade = 73 cm

Peso = 14,6 kg



ESPAÑA / PORTUGAL
(0034) 902 09 01 36
soporte@metronic.com



3 420744 510677