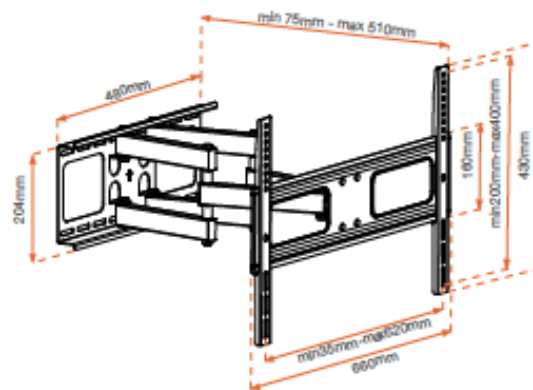
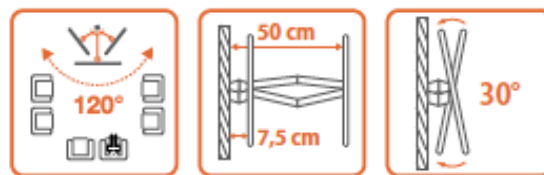


# Soporte mural TV orientable, inclinable y desplegable

55~70 pulgadas (140cm~178cm)



Este soporte permite fijar los TV LED de 106 a 140cm a la pared y así poder suprimir el mueble del TV o liberar espacio para colocar otros aparatos multimedia.

Brazo de desplazamiento de 50cm, rotación de 120° y 10° de inclinación hacia arriba, y 20° hacia abajo para poder ajustar el televisor y conservar una buena visibilidad en función de su posición.

## Presentación, puntos fuertes :

- Compatible TV de pantalla curvada
- Inclinación: -10°
- Rotación: 120°
- Desplegable hasta 50cm

## Características técnicas :

- VESA : 600 x 400
- Tamaño pantalla: 55 a 70 pulgadas
- Distancia pared / pantalla: 7,5 a 50cm
- Dimensiones placa de soporte: 50x24 cm
- Peso máximo soportado : 50 kg
- Color: negro

## datos/dados logísticos :

PCB 1 uds

UC 1 uds :

ancho/ largo = 70,5 cm

alto/altura = 16 cm

profundo/profundidade = 3,5 cm

Peso = 1,755 kg

Master 8 uds :

ancho/ largo = 17 cm

alto/altura = 33 cm

profundo/profundidade = 73 cm

Peso = 14,6 kg



ESPAÑA / PORTUGAL  
(0034) 902 09 01 36  
soporte@metronic.com

