



TERMOSELLADORA TS-150

Para el sellado de barquetas con film



CONSERVACIÓN DE ALIMENTOS Y SOUS-VIDE
TERMOSELLADORAS DE BARQUETAS



CARACTERÍSTICAS

- ✓ Ideal para el transporte de alimentos elaborados o semi-elaborados
- ✓ Permite el transporte del producto envasado sin pérdida de líquidos o salsas.
- ✓ Carrocería de acero inoxidable.
- ✓ Regulación electrónica de la temperatura.
- ✓ Placa de soldadura plana, válida para cualquier medida.
- ✓ Sellado y corte del film simultáneo.



DESCRIPCIÓN COMERCIAL

Anchura máxima de la bobina de 150 mm

INCLUIDO

- ✓ 2 moldes intercambiables: admite barquetas de dos medidas variando la profundidad y por tanto su capacidad.
- ✓ 1 bobina de film.

ACCESORIOS

- Bobina film para TS-150
- Barquetas de polipropileno para TS-150





TERMOSELLADORA TS-150

Para el sellado de barquetas con film



ESPECIFICACIONES

Ancho de bobina: 150 mm

Capacidad barqueta

- ✓ Barqueta 1: 1 x 192 mm x 136 mm
- ✓ Barqueta 2: 2 mm x 136 mm x 96 mm

Dimensiones exteriores

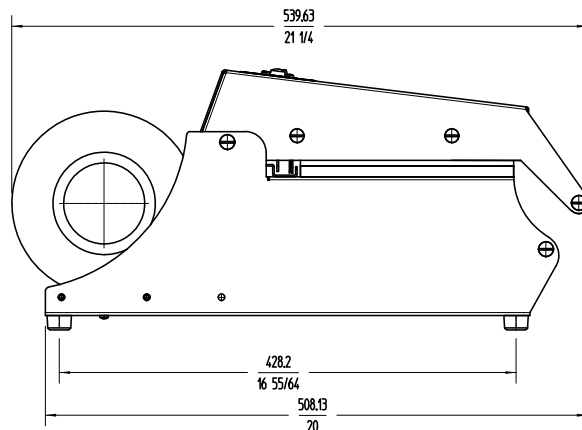
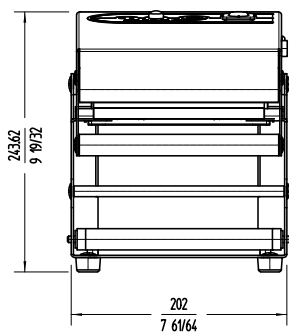
- ✓ Ancho: 202 mm
- ✓ Fondo: 500 mm
- ✓ Alto: 245 mm

Peso neto: 11 Kg

Dimensiones del embalaje

270 x 580 x 280 mm

Peso bruto: 12.6 Kg.



MODELOS DISPONIBLES

1150001 Termoselladora TS-150 230/50-60/1

* Consulte para versiones especiales

CONSERVACIÓN DE ALIMENTOS Y SOUS-VIDE
TERMOSELLADORAS DE BARQUETAS

ficha de producto
actualizado 12/03/2020