

## Serie Dama

1

### Descripción general

La serie Dama consta de dos versiones: estructura de cuatro patas apilable, con un modelo que puede disponer de pala de escritura abatible y escamoteable, y estructura de patín.

A su vez estas dos versiones pueden llevar respaldo tapizado o respaldo malla.

Se caracteriza por su grado de practicidad, el cuidado de sus acabados y sus posibilidades multiuso.



**Diseño**

Silla de colectividades de estética equilibrada y simple. Su versatilidad permite equiparar ambientes muy diversos.

Los brazos soldados con el tubo que confieren la estabilidad a la silla, surgen de los laterales sin romper la estética y creando una pieza con formas anatómicas.

La curvatura ha sido diseñada y probada repetidas veces durante el proceso de elaboración hasta conseguir la forma ergonómica y atemporal que presenta la silla.



**Medio ambiente****Producto Ecodiseñado.**

Aprovechando el lanzamiento de la nueva versión patín, la serie Dama, ha sido revisada aplicando los criterios de ecodiseño implantados en nuestra empresa, para reducir su impacto medio ambiental.

Se ha analizado el impacto ambiental de acuerdo a nuestro procedimiento desarrollo por nuestra oficina técnica, el resultado es realmente bueno y esta serie está considerada como "Producto ecodiseñado de bajo impacto ambiental".



**Estructura**

Versión DAMA cuatro patas.

La estructura de la silla de cuatro patas, se fabrica con tubo de al carbono estructural de forma ovalada y medidas 30 x 15 x 2 mm. lo que le confiere un acabado resistente y de aspecto atractivo.

Los brazos son continuación de las patas delanteras, formando un único elemento, por el contrario, las patas traseras fabricadas con el mismo tubo, están giradas 90° para permitir un posterior apilamiento del conjunto.

Estructura reforzada mediante travesaños para sustentación del asiento. El acabado de esta estructura de serie es pintado en pintura epoxy en color negro o gris y también en acabado cromado.



**Estructura**

Versión DAMA patín.

El patín de esta silla está compuesto por tubo de acero al carbono estructural, de forma redonda de 25 mm de diámetro y 2,5 mm de espesor, tubo de extraordinaria resistencia, con alto límite elástico que permite un suave balanceo y un confortable uso.

El propio patín configura los brazos de la silla, formando un conjunto perfectamente integrado, una tapeta de polipropileno remata el brazo ofreciendo una personalidad propia a esta versión.

El acabado de esta estructura de serie es pintado en pintura epoxy en color negro o gris y también en acabado cromado.



**Asiento y respaldo****Versión tapizada**

Armazón interior fabricado con madera de haya laminada prensada, formando un espesor de 10 mm.

El perfilado del contorno se efectúa en una máquina de repasado automática.

La gomaespuma utilizada para el asiento es de 40 mm de espesor y 30 Kg./m<sup>2</sup> de densidad.

Para el respaldo se utiliza de 35 mm y 25 Kg./m<sup>2</sup>.

**Versión malla**

Igual asiento y respaldo de tubo de acero de 18 mm recubierto de gomaespuma para una mejor adaptación ergonómica, y mallas en diferentes colores a elegir.

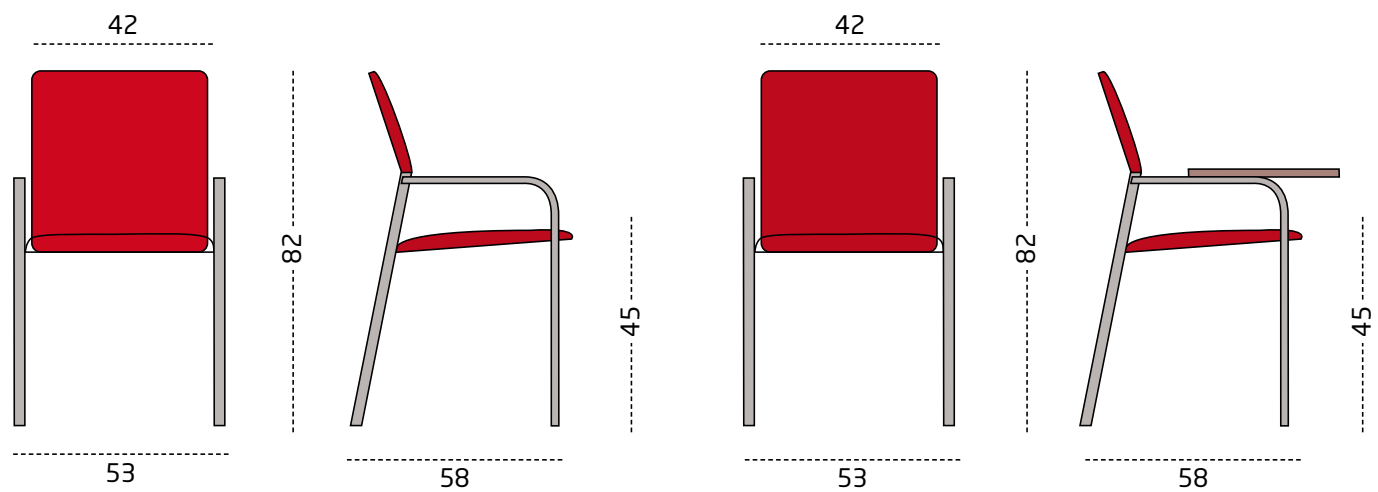


## Serie Dama

7

### Dimensiones:

#### Versión cuatro patas



#### Versión patín

