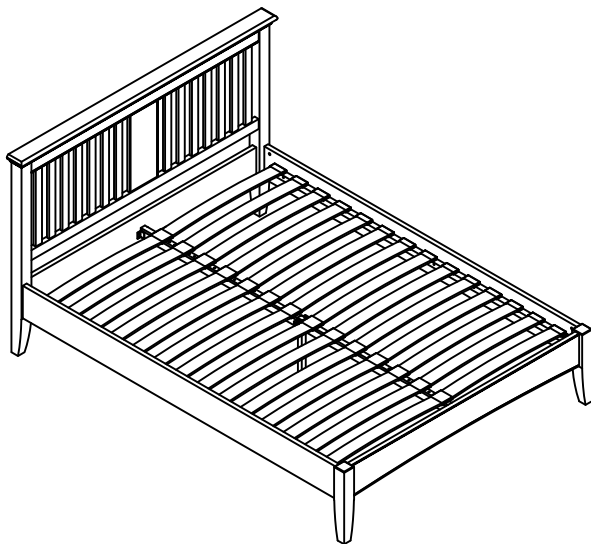

CAMA DOBLE / ARMAÇÃO DE CAMA COM RIPAS DE 150 CM / 150CM BEDSTEAD HAMPSTEAD

085001 00170 (IW-17-8055-52-5-R10)

Por favor, lea las instrucciones cuidadosamente antes de montarlo para garantizar un funcionamiento seguro y satisfactorio.

Por favor, leia as instruções cuidadosamente antes de usar para garantir o funcionamento seguro e satisfatório deste produto.

Please read the instructions carefully before use to ensure safe and satisfactory operation of this product



INSTRUCCIONES DE MONTAJE

IMPORTANTE:

LEA LAS INSTRUCCIONES DETENIDAMENTE Y CONSÉRVELAS PARA CONSULTAS POSTERIORES

- Por favor, no se deshaga de ninguna parte del material de embalaje hasta que haya comprobado que contenía todas las piezas y accesorios.
- Antes de empezar a montar su nuevo mueble, le rogamos que lo revise para asegurarse de que le han suministrado todas las piezas y accesorios.
- Siga las instrucciones con exactitud, dado que desviarse de ellas puede anular la garantía del producto y presentar un riesgo para la seguridad.
- Se recomienda realizar el montaje sobre una superficie blanda, como una alfombra, para evitar provocar daños
- Revise y vuelva a apretar periódicamente todos los elementos de sujeción.
- Limpie todas las superficies cada semana con un paño limpio. No limpie ninguna superficie con productos abrasivos o químicos agresivos .

INSTRUÇÕES DE MONTAGEM

IMPORTANTE:

LEIA AS INSTRUÇÕES DETENIDAMENTE E CONSERVE-AS PARA CONSULTAS POSTERIORES

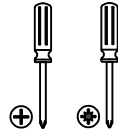
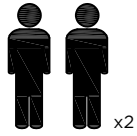
- Não deite fora a caixa até ter verificado todas as peças e conjuntos de fixação.
- Antes de começar a montagem da sua nova peça de mobiliário, certifique-se de que tem todas as peças e fixadores fornecidos.
- Siga todas as instruções por completo, pois o não seguimento destas pode anular a sua garantia e constituir um possível risco de segurança.
- Recomendamos que a montagem seja feita numa superfície suave, como uma tapete, para evitar danos.
- Verifique periodicamente e volte a apertar todas as peças de fixação.
- Limpe semanalmente toda a superfície com um pano limpo. Não limpe nenhuma superfície com produtos químicos ou abrasivos.

ASSEMBLY INSTRUCTIONS

IMPORTANT:

READ CAREFULLY - RETAIN FOR FUTURE REFERENCE

- Please do not discard any of the packing until you have checked all the parts and the fittings.
- Before you begin to assembly your new piece of furniture, please check to ensure that all parts and fittings have been supplied.
- Follow the instruction closely as deviation from may void your warranty and present a possible safety risk.
- It is recommended that the assembly is done on a soft surface, like carpet to avoid any damage.
- Periodically check and re-tighten any fasteners.
- Wipe down all surface weekly with a clean cloth. Do not clean any surface with harsh abrasives or chemicals.



x10



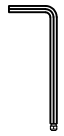
x10



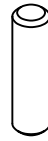
x8



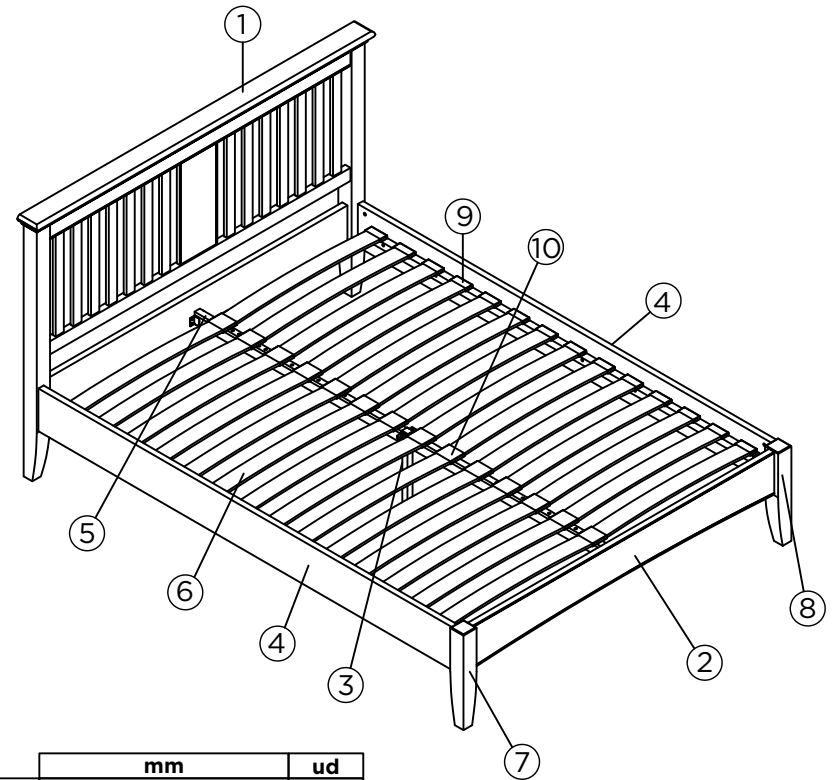
x2



x1

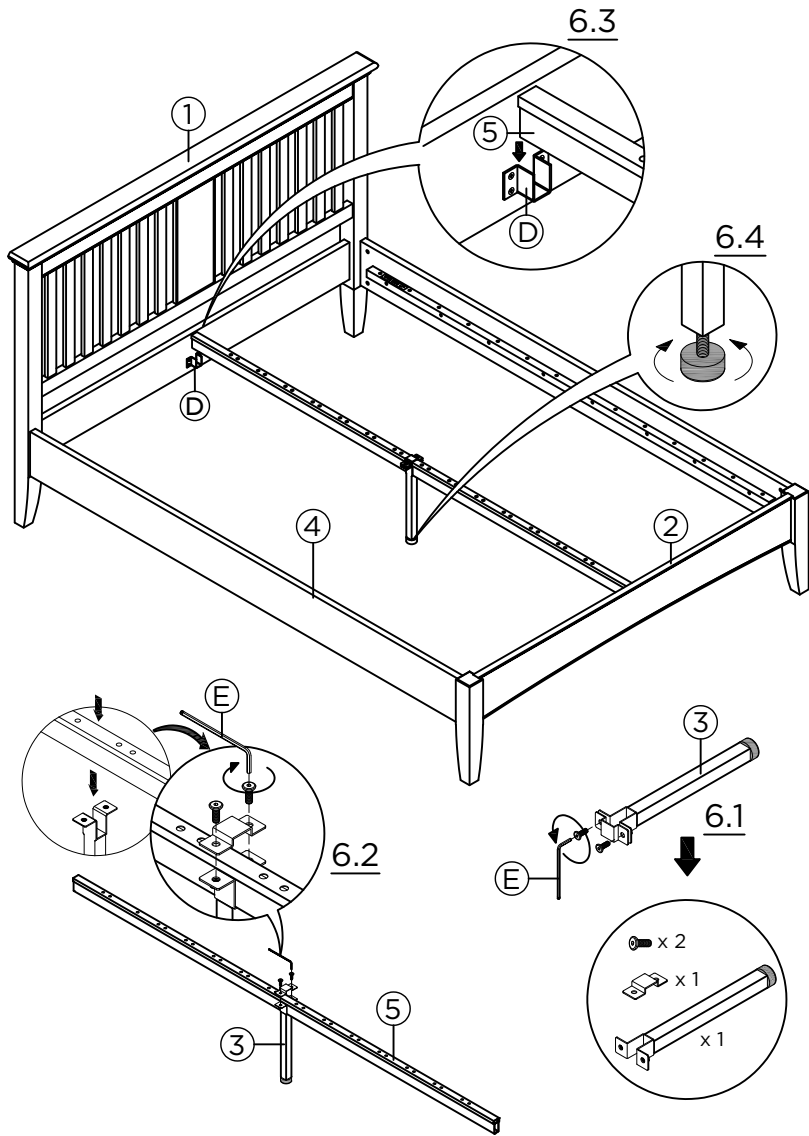


x4

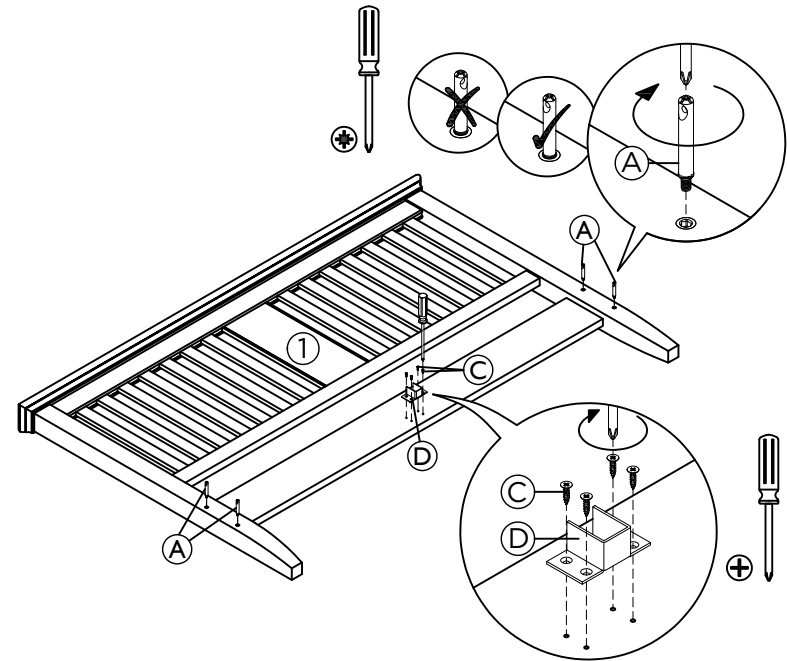


	mm	ud
1	1643 x 1106 x 94	1
2	1469 x 180 x 25	1
3	294 x 75 x 36	1
4	2006 x 180 x 55	2
5	2040 x 53 x 26	1
6	756 x 70 x 25,4	28
7	397 x 64 x 64	1
8	397 x 64 x 64	1
9	77 x 48 x 24	28
10	77 x 86 x 24	14

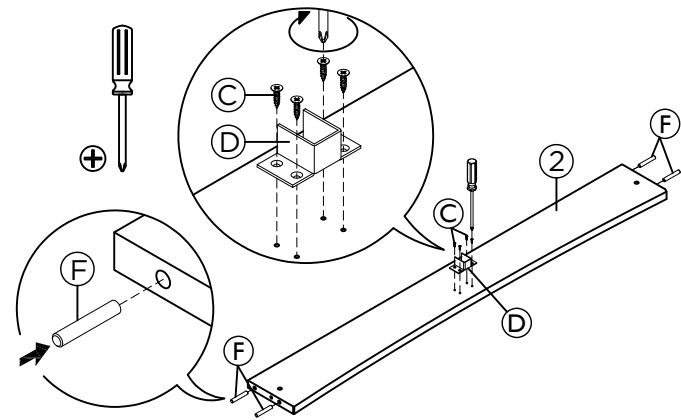
6



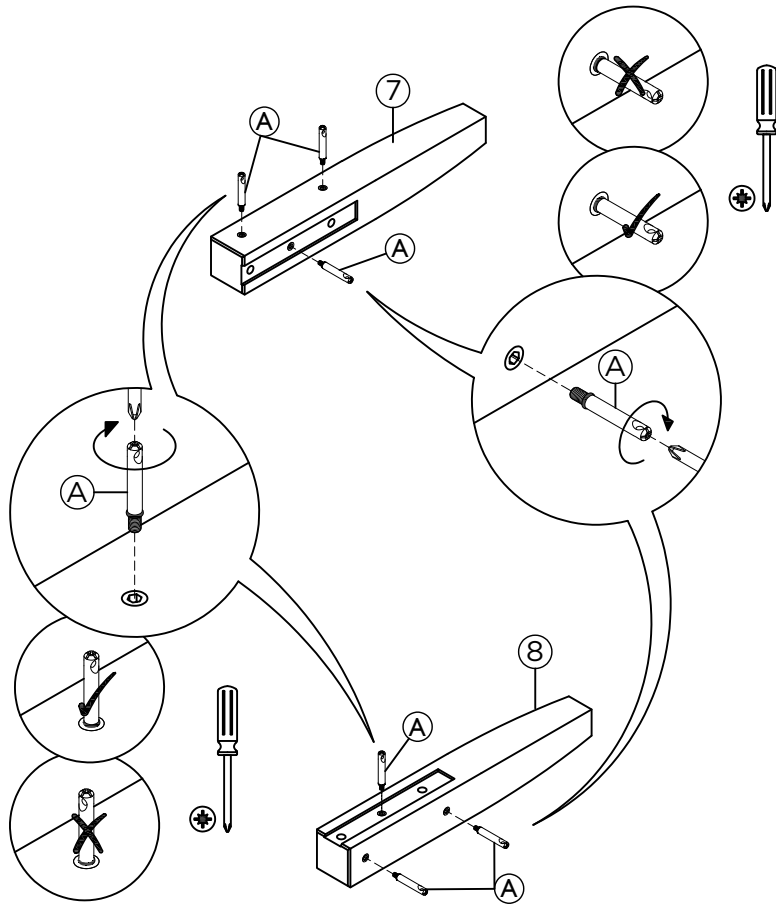
1



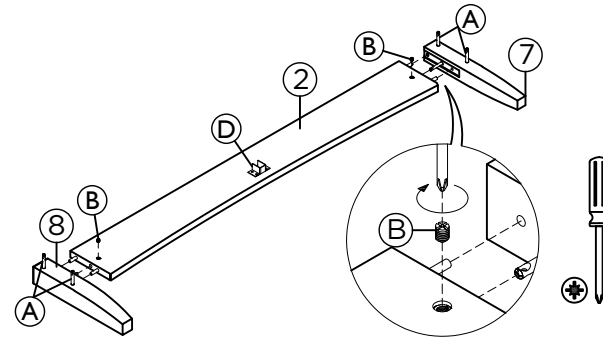
2



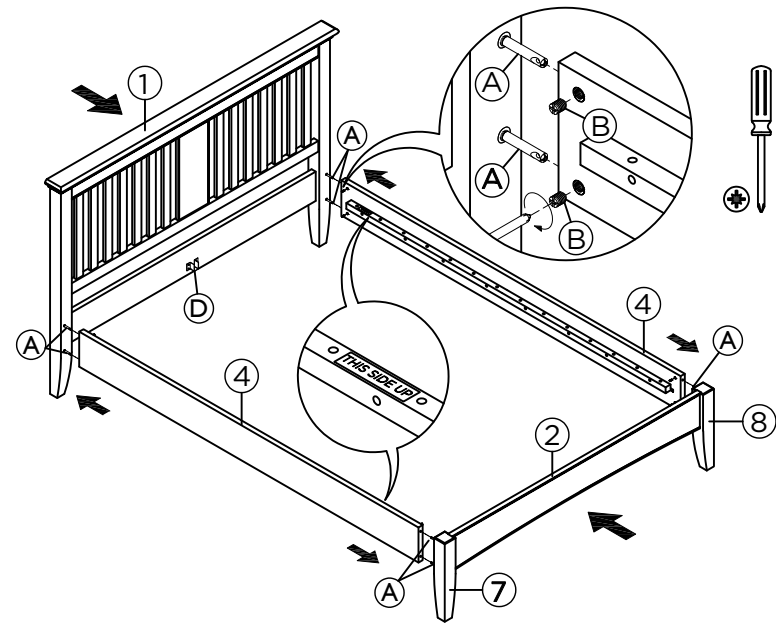
3

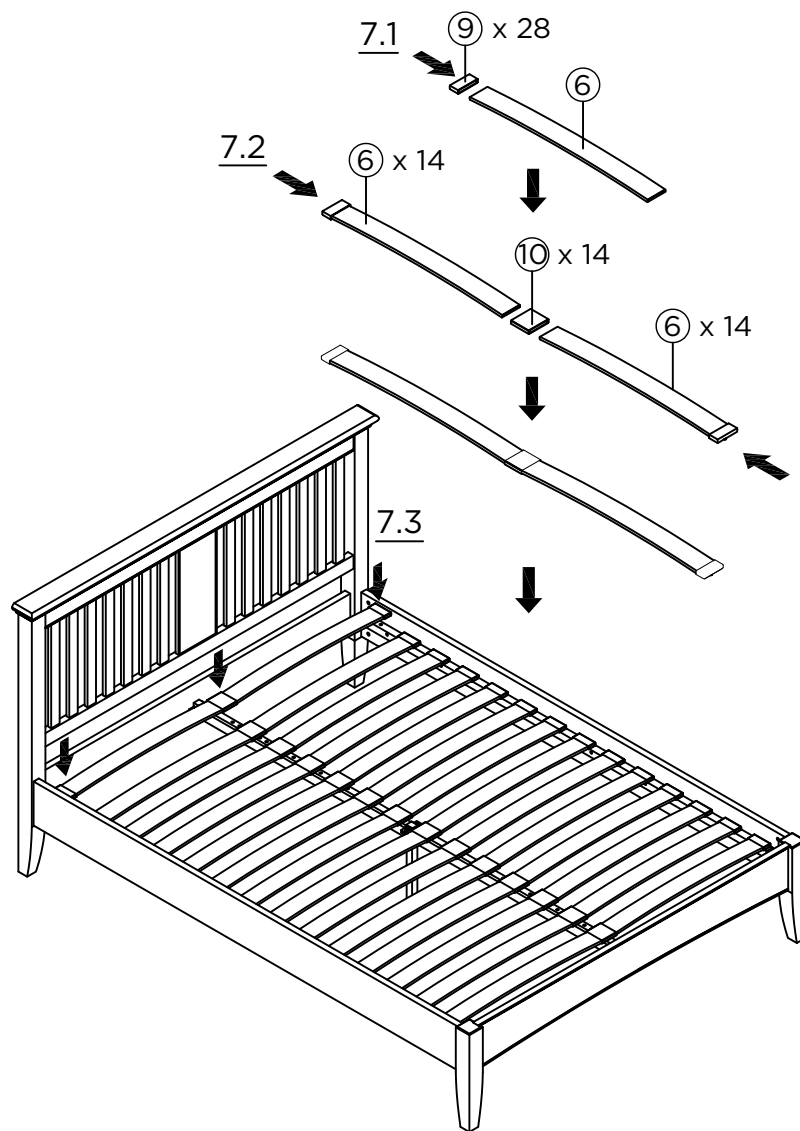


4



5



**INSTRUCCIONES DE LIMPIEZA**

- Limpie todas las superficies cada semana con un paño limpio. No limpie ninguna superficie con productos abrasivos o químicos agresivos

INSTRUÇÕES DE LIMPIEZA

- Limpe semanalmente toda a superfície com um pano limpo. Não limpe nenhuma superfície com produtos químicos ou abrasivos.

CLEANING INSTRUCTIONS

- Wipe down all surface weekly with a clean cloth. Do not clean any surface with harsh abrasives or chemicals.

El Corte Inglés S.A.

Hermosilla 112 - 28009 Madrid

España / Espanha / Spain. NIF: A-28017895

Fabricado en Vietnam / no Vietnam / Made in Vietnam

hogar.elcorteingles.es

