

# KITAWAY OVEN OTTE [F]



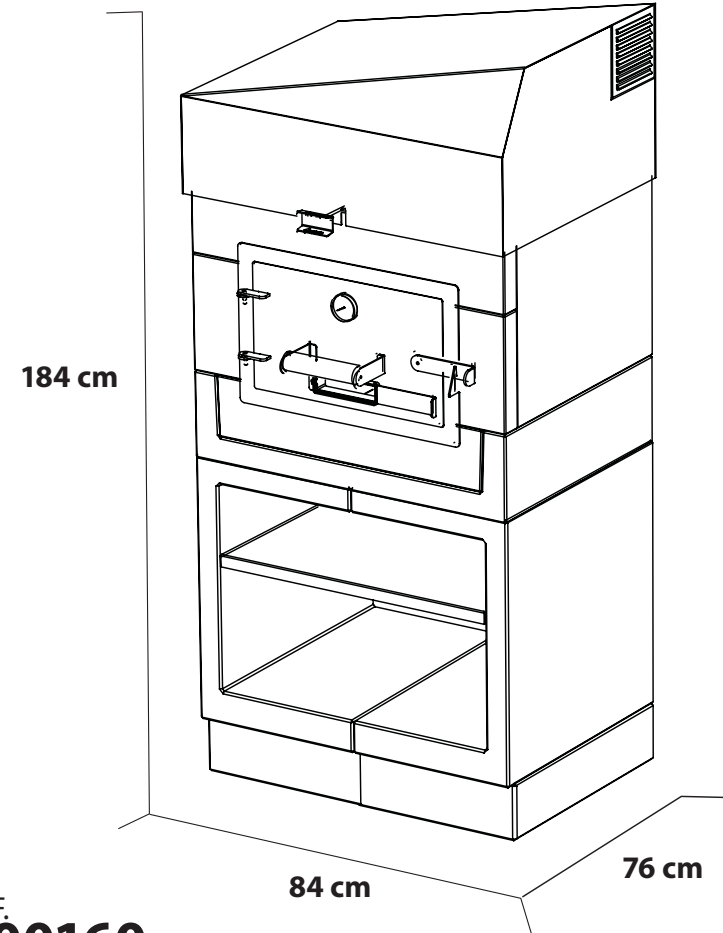
**PT** Prefabricados em betão.  
Produtos de Decoração e Lazer para Jardim!

**ES** Prefabricación en hormigón.  
Productos de Decoración y Ocio para su Jardín!


**EN** Precast in Concrete.  
Decoration and leisure products for the garden!




# KITAWAY OVEN OTTE [F]



REF.  
**T00160**

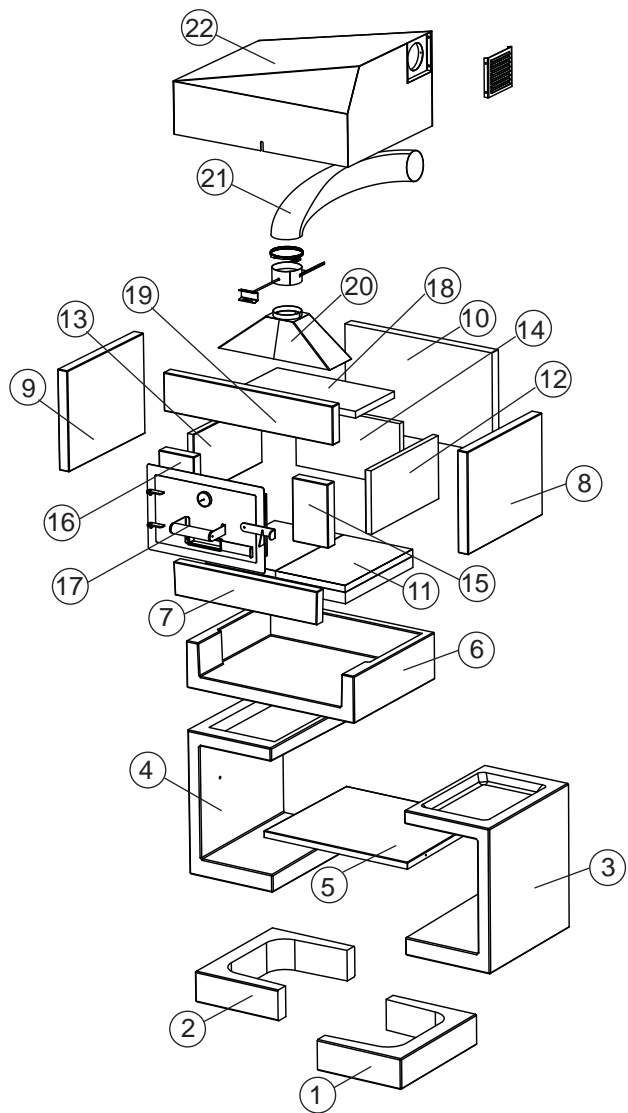
 84 x 76 x 184h cm

 51 x 47,5 x 28hcm

 574 Kg



- PT** Identificação das peças
- ES** Identificación de las piezas
- EN** Identification of the parts



## PT ES MONTAGEM E USO

### INDICAÇÕES DE MONTAGEM E UTILIZAÇÃO DOS FORNOS TUOZI®

#### FORNO ISOLADO PARA UTILIZAÇÃO A LENHA SÉRIE KITAWAY®

PARA UMA UTILIZAÇÃO CORRECTA E DURADOURA DOS FORNOS TUOZY®, POR FAVOR, LEIA ATENTAMENTE ESTE MANUAL DE PROCEDIMENTOS E CUMPRA AS INSTRUÇÕES INDICADAS.

TAMBÉM RECOMENDAMOS O USO DE UM TRANSPORTE ADE-QUADO (SEMPRE EM PALETES) UMA VEZ QUE, DADAS AS CARACTERÍSTICAS DO MATERIAL, ESTE PODE QUEBRAR-SE COM AS VIBRAÇÕES RESULTANTES DO TRANSPORTE INADEQUADO.

#### TYPE OF PRODUCT

FORNO MODELO KITAWAY® OTTE, COM ISOLAMENTO EM BETÃO CELULAR, LÃ DE ROCHA E CORTIÇA PIGMENTADA. EQUIPADO COM SAÍDA DE FUMOS, TERMÓMETRO E PORTA COM REGISTO PARA CONTROLO DE ENTRADA DE AR.

#### INSTALAÇÃO

OS FORNOS ISOLADOS TUOZI® NÃO REQUEREM PROCESSOS ADICIONAIS DE ISOLAMENTO, PELO QUE PODE COMEÇAR A UTILIZÁ-LOS DEPOIS DE INSTALADOS NO SEU LUGAR DEFINITIVO.

O FORNO DEVE SER COLOCADO SOBRE UMA BASE PLANA, RÍGIDA E NIVELADA, CAPAZ DE SUPORTAR O PESO DO FORNO, QUE SE INDICA NA CAPA DO PRESENTE MANUAL. NO CASO DO SOLO **NÃO SE ENCONTRAR FIRME E NIVELADO, A MONTAGEM PODE OCORRER DE MODO DEFICIENTE**, CONDICIONANDO O ASPECTO E A CORRECTA UTILIZAÇÃO DO FORNO.

#### MUITO IMPORTANTE:

NUNCA INSTALE O SEU FORNO NUM LUGAR QUE ESTEJA EXPOSTO À CHUVA OU A MUITA HUMIDADE. ESCOLHA SEMPRE UM LOCAL COBERTO EXTERIOR OU INTERIOR.

PT

### COLOCAÇÃO EM FUNCIONAMENTO

**NAS 3 PRIMEIRAS UTILIZAÇÕES**, ESTAS DEVERÃO SER FEITAS DE FORMA PROGRESSIVA, EM 3 DIAS DISTINTOS, PARA QUE O FORNO SE ADAPTE ÀS CONDIÇÕES A QUE VAI FUNCIONAR FUTURAMENTE E ELIMINE ALGUMA HUMIDADE AINDA ACUMULADA NO PROCESSO DE FABRICO, ARMAZENAMENTO OU TRANSPORTE. ESTE PROCEDIMENTO É FEITO COM UMA QUANTIDADE MUITO REDUZIDA DE LENHA. O LUME É SEMPRE ACESO COM A PORTA DA FRENTE ABERTA E COM A VÁLVULA SUPERIOR IGUALMENTE ABERTA, NA POSIÇÃO QUE PERMITA A CIRCULAÇÃO DE AR.

PRIMEIRA UTILIZAÇÃO: TEMPERATURA MÁXIMA DE 150 °C, **DURANTE 2 HORAS**

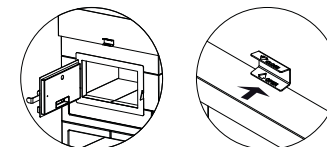
SEGUNDA UTILIZAÇÃO: TEMPERATURA MÁXIMA DE 200 °C, **DURANTE 2 HORAS**

TERCEIRA UTILIZAÇÃO: TEMPERATURA MÁXIMA DE 250 °C, **DURANTE 2 HORAS**

PARA ALÉM DO NECESSÁRIO PROCESSO DE SECAGEM DO FORNO, DESCOBRIRÁ QUE ESTE PROCEDIMENTO SERÁ MUITO ÚTIL PARA CONHECER MELHOR A FORMA COMO FUNCIONA UM FORNO A LENHA.

#### 1º PASSO

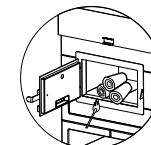
ABRIR A PORTA E A SAÍDA DE FUMOS (CASO O SEU FORNO ESTEJA EQUIPADO COM SAÍDA SUPERIOR DE FUMOS). CASO NÃO TENHA SAÍDA, BASTA DEIXAR A PORTA TOTALMENTE ABERTA.



#### 2º PASSO

PONHA ALGUNS BOCADOS DE LENHA DE PEQUENA DIMENSÃO DENTRO DO FORNO E ACENDA-O COM ACENDALHAS SÓLIDAS (NUNCA UTILIZE ACENDALHAS LÍQUIDAS OU EM GEL).

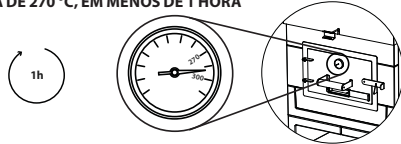
PARA QUE O LUME SE ACENDA E SE MANTENHA NO INTERIOR DO FORNO, É NECESSÁRIO QUE EXISTA ENTRADA DE AR. PARA ESSE EFEITO, SERÁ NECESSÁRIO MANTER SEMPRE A PORTA E A SAÍDA SUPERIOR DE FUMOS DO FORNO, NA POSIÇÃO ABERTA, ENQUANTO A LENHA ESTIVER EM COMBUSTÃO.



PT

**3 PASSO**

OBSERVE A TEMPERATURA QUE REGISTA O PIRÓMETRO E CONTROLE O FOGO, ACRESCENTANDO OU RETIRANDO PEQUENOS BOCADOS DE LENHA, **POR FORMA A NÃO ALCANÇAR UMA TEMPERATURA DE 270 °C, EM MENOS DE 1 HORA**



**4 PASSO**

O MOMENTO IDEAL PARA COLOCAR A COMIDA DENTRO DO FORNO É QUANDO SE VERIFICAM AS SEGUINTEs 3 CONDIÇÕES:

O FORNO ESTÁ A UMA TEMPERATURA APROXIMADA DE 270°C. A TEMPERATURA FOI ALCANÇADA NO TEMPO MÍNIMO DE UMA HORA.

A PARTE INTERIOR DO FORNO ESTÁ LIMPA DA FULIGEM QUE SE TENHA FORMADO NA COMBUSTÃO DA LENHA. OBSERVARÁ QUE TODA A SUPERFÍCIE INTERIOR DA CÚPULA DO FORNO ESTARÁ UNIFORMEMENTE CLAREADA E SEM MANCHAS DE FULIGEM.

CHEGOU O MOMENTO DE COLOCAR A COMIDA NO INTERIOR DO FORNO E DE COMEÇAR O PROCESSO DE COZEDURA.

**OS 3 PROCESSOS DE COZINHAR COM UM FORNO A LENHA**

**COM LUME**

COM ESTE MÉTODO DEVERÁ MANTER SEMPRE ABERTA A PORTA E A LENHA A ARDER. A LENHA EM COMBUSTÃO PÔE-SE PARA UM LADO DO FORNO, UTILIZANDO A RESTANTE SUPERFÍCIE INTERIOR PARA COLOCAR A COMIDA. UTILIZA-SE ESTE MÉTODO PARA PRATOS DE COZEDURA RÁPIDA, MAS QUE NECESSITAM DE TEMPERATURAS MUITO ALTAS, COMO POR EXEMPLO, PIZZA

**COM BRASAS**

COM ESTE MÉTODO, SÓ UTILIZARÁ AS BRASAS PRODUZIDAS PELA COMBUSTÃO DA LENHA (DEVERÁ RETIRAR OS BOCADOS DE MADEIRA QUE AINDA ESTÃO A ARDER). DEVERÁ MANTER SEMPRE A PORTA ABERTA.

UTILIZE AS BRASAS E UMA GRELHAR PARA ASSAR, GRELHAR OU TOSTAR COMIDA QUE NÃO NECESSITE DE TEMPERATURAS TÃO ELEVADAS.

**POR RETENÇÃO DE CALOR**

É UM MÉTODO SIMILAR AO DE UM FORNO ELÉCTRICO OU A GÁS, MAS COM A MAIS-VALIA DE DAR À COMIDA UM SABOR ABSOLUTAMENTE INCONFUNDÍVEL!

PT

DEPOIS DE ALCANÇADO O PONTO IDEAL PARA COZINHAR, RETIRAR TODAS AS BRASAS E LENHA NÃO CONSUMIDAS. COLOCAR A COMIDA DENTRO DO FORNO E FECHAR TOTALMENTE A PORTA E A SAÍDA DE FUMOS.

COMO NOS PRIMEIROS MINUTOS A TEMPERATURA DO FORNO ESTARÁ MUITO ELEVADA, RECOMENDA-SE COBRIR COM PAPEL DE ALUMÍNIO DURANTE OS PRIMEIROS 15-20 MIN. OS SEGUINTEs TIPOS DE COMIDA: PEIXE, LEITÃO, AVES E OUTRAS CARNES COM PELE.

RELEMBRAMOS QUE O PROCEDIMENTO DE COZINHAR COM UM FORNO A LENHA NÃO É TÃO EXACTO COMO UM FORNO ELÉCTRICO.

**RECOMENDAÇÕES IMPORTANTES**

UTILIZAR BOCADOS DE LENHA DE PEQUENA DIMENSÃO. DESTA FORMA PODERÁ CONTROLAR MAIS FACILMENTE A TEMPERATURA DO FORNO, ACRESCENTANDO OU RETIRANDO DO SEU INTERIOR. IGUALMENTE REDUZIRÁ A PROBABILIDADE DE CAUSAR DANOS NO FORNO.

EM NENHUMA CIRCUNSTÂNCIA UTILIZE ÁGUA PARA CONTROLAR A TEMPERATURA, ARREFECER OU LIMPAR O FORNO. A UTILIZAÇÃO DE ÁGUA COM O FORNO ACESO PODE PROVOCAR DANOS IRREPARÁVEIS NO SEU FORNO.

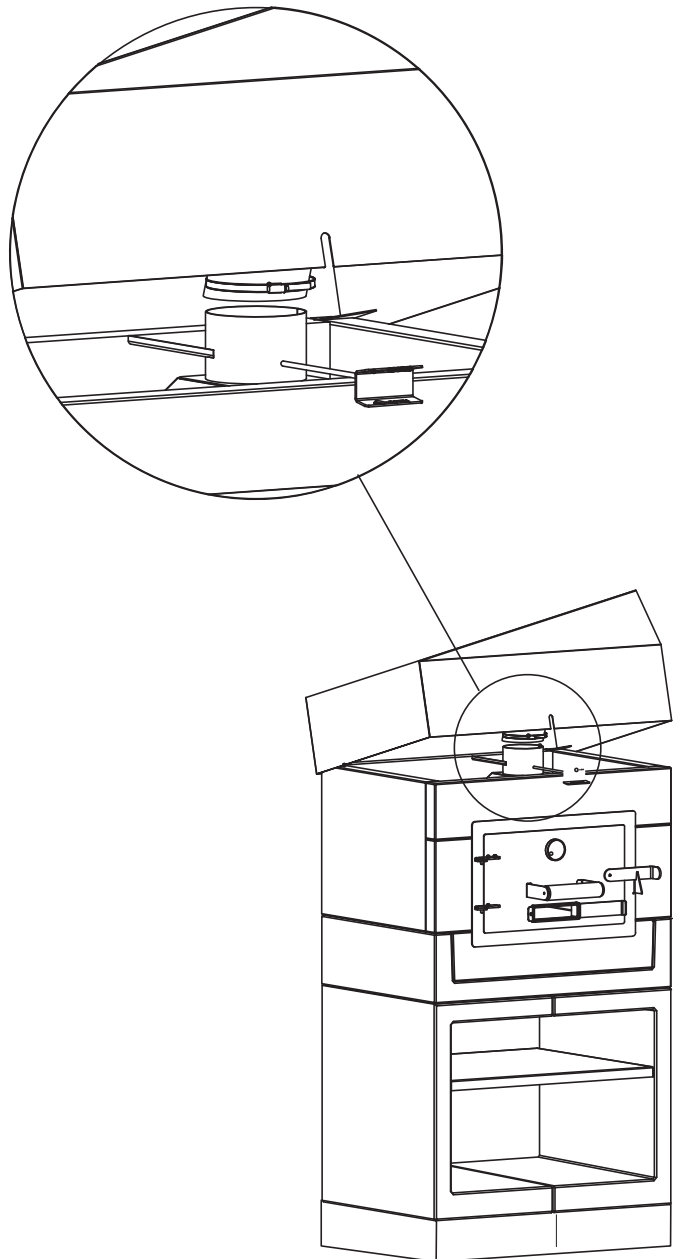
SEMPRE QUE UTILIZA O SEU FORNO, VERIFIQUE QUE NÃO SE ENCONTRA VISIVELMENTE HÚMIDO. NO CASO DE ESTAR HÚMIDO, DEVERÁ EXECUTAR O PROCEDIMENTO DE SECAGEM (COMO SE INDICA NESTE MANUAL) ANTES DO FORNO ATINGIR TEMPERATURAS ELEVADAS.

A BOA APARÊNCIA E DURABILIDADE DO SEU FORNO A LENHA DEPENDE MUITO DAS BOAS PRÁTICAS DE USO E DA MANUTENÇÃO.

**POR FAVOR, GUARDE ESTE MANUAL PARA CONSULTA FUTURA.**

POR FAVOR, SE TIVER DÚVIDAS, CONSULTE OS VENDEDORES DA LOJA ONDE ADQUIRIU ESTE PRODUTO, QUE LHE PODERÃO DAR INFORMAÇÕES E CONSELHOS ÚTEIS

**MUITO OBRIGADA POR PREFERIR OS NOSSOS PRODUTOS E BOM PROVEITO!**



**ES MONTAJE Y USO**

**INDICACIONES DE MONTAJE Y UTILIZACIÓN DE LOS HORNOS TUOZI®**

**HORNO AISLADO, PARA UTILIZACIÓN CON LEÑA SERIE KITAWAY®**

PARA UNA UTILIZACIÓN CORRECTA Y PERDURABLE DE LOS HORNOS TUOZI®, POR FAVOR, LEA ATENTAMENTE ESTE MANUAL DE PROCEDIMIENTOS Y CUMPLA CON LAS INSTRUCCIONES INDICADAS.

TAMBIEN LES RECOMENDAMOS EL USO DE UN TRANSPORTE ADECUADO (SIEMPRE PALETIZADO) PUESTO QUE POR LAS CARACTERÍSTICAS DEL MATERIAL, ESTE PUEDE ROMPERSE CON LAS VIBRACIONES DE UN MAL TRANSPORTE.

**TIPO DE PRODUCTO**

HORNO MODELO **KITAWAY® OTTE**, AISLADO CON HORMIGÓN CELULAR, LANA DE ROCA Y CORCHO PIGMENTADO. EQUIPADO CON SALIDA DE HUMOS, TERMOMETRO Y PUERTA CON REGISTRO PARA CONTROL DE ENTRADA DE AIRE.

**INSTALACIÓN**

LOS HORNOS AISLADOS TUOZI® NO REQUIEREN PROCESO ADICIONAL DE AISLAMIENTO, POR LO QUE PUEDE EMPEZAR A UTILIZARLOS DESPUES DE INSTALADOS EN SU LUGAR DEFINITIVO.

EL HORNO DEBE DESCANSAR SOBRE UNA BASE LLANA, RÍGIDO Y NIVELADA CAPAZ DE SOPORTAR EL PESO DEL HORNO QUE SE INDICA EN LA PORTADA DE ESTE MANUAL. SI EL SUELO NO SE ENCUENTRA RÍGIDO Y NIVELADO, EL MONTAJE PUEDE OCURRIR DE MODO DEFICIENTE, CONDICIONANDO EL ASPECTO Y LA CORRECTA UTILIZACIÓN DEL HORNO.

**MUY IMPORTANTE:**

**NUNCA INSTALE SU HORNO EN LUGAR QUE ESTÉ EXPUESTO A LLUVIA O MUCHA HUMEDAD. ELIGIR SIEMPRE UN LUGAR EXTERIOR CUBIERTO O INTERIOR.**

**PUESTA EN MARCHA**

**OS 3 PRIMEROS ENCENDIDOS**, SE HABRÁN DE HACER DE FORMA PROGRESIVA, EN 3 DIAS DISTINTOS, PARA QUE EL HORNO SE ADAPTE A LAS CONDICIONES A QUE VA FUNCIONAR FUTURAMENTE Y ELIMINE ALGUNA HUMEDAD TODAVIA ACUMULADA EN EL PROCESO DE FABRICO, STOCK O TRANSPORTE. ESTE PROCEDIMIENTO SE HACE CON UNA PORCIÓN MUY PEQUEÑA DE LEÑA. **EL FUEGO SE HACE SIEMPRE CON LA PUERTA DELANTERA ABIERTA Y CON LA VÁLVULA SUPERIOR IGUALMENTE ABIERTA, EN POSICIÓN QUE PERMITA LA CIRCULACIÓN DE AIRE.**

PRIMERO ENCENDIDO: TEMPERATURA MÁXIMA DE **150 °C**, DURANTE **2 HORAS**

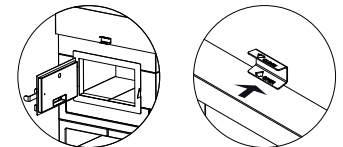
SEGUNDO ENCENDIDO: TEMPERATURA MÁXIMA DE **200 °C**, DURANTE **2 HORAS**

TERCERO ENCENDIDO TEMPERATURA MÁXIMA DE **250 °C**, DURANTE **2 HORAS**

ADEMÁS DE LO NECESÁRIO PROCESO DE SECADO DEL HORNO, DESCUBRIRÁ QUE ESTE PROCEDIMIENTO LE SERÁ MUY ÚTIL PARA CONOCER MEJOR LA FORMA COMO FUNCIONA UN HORNO DE LEÑA.

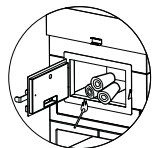
**PASO 1**

ABRIR LA PUERTA Y LA SALIDA DE HUMOS (CASO SU HORNO ESTÉ EQUIPADO CON SALIDA SUPERIOR DE HUMOS). CASO NO TENGA SALIDA, BASTA QUE DEJE LA PUERTA TOTALMENTE ABIERTA.



**PASO 2**

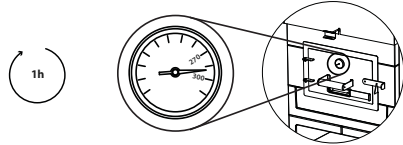
PONER ALGUNOS TROZOS DE LEÑA DE PEQUEÑA DIMENSIÓN DENTRO DEL HORNO Y ENCENDERLOS CON ENCEDORES SÓLIDOS (NUNCA UTILICE ENCEDORES LIQUIDOS O EN GEL). PARA QUE SE INICIE Y SE MANTENGA EL FUEGO EN EL INTERIOR DEL HORNO, ES NECESARIO QUE EXISTA ENTRADA DE AIRE. PARA ESO, **NECESITAREMOS MANTENER SIEMPRE LA PUERTA Y LA SALIDA SUPERIOR DE HUMOS DEL HORNO, EN POSICIÓN ABIERTA, EN CUANTO LA LEÑA SE ENCUENTRE EN COMBUSTIÓN.**



ES

**PASO 3**

OBSERVE LA TEMPERATURA QUE REGISTRA EL PIROMETRO Y CONTROLE EL FUEGO, AÑADIENDO O RETIRANDO PEQUEÑOS TROZOS DE LEÑA, POR FORMA A **NO ALCANZAR UNA TEMPERATURA DE 270 °C, EN MENOS DE 1 HORA.**



**PASO 4**

EL MOMENTO IDEAL PARA COLOCAR LA COMIDA DENTRO DEL HORNO, ES CUANDO SE **VERIFICAN LAS SIGUIENTES 3 CONDICIONES:**

EL HORNO SE ENCUENTRA A UNA TEMPERATURA ENTRE LOS 270°C. LA TEMPERATURA SE ALCANZÓ EN UN MÍNIMO DE UNA HORA.

LA PARTE INTERIOR DEL HORNO SE ENCUENTRA LIMPIA DE HOLLÍN, QUE SE HA FORMADO EN LA COMBUSTIÓN DE LA LEÑA. OBSERVARÁ QUE TODA LA SUPERFICIE INTERIOR DE LA CÚPULA DEL HORNO, ESTARÁ HOMOGÉNEAMENTE CLAREADA Y SIN MANCHAS DE HOLLÍN.

LLEGÓ EL MOMENTO DE COLOCAR LA COMIDA EN EL INTERIOR DEL HORNO Y EMPEZAR EL PROCESO DE COCCIÓN.

**LOS 3 PROCESOS DE COCINAR CON UN HORNO A LEÑA**

**CON FUEGO**

CON ESTE MÉTODO, HABRÁ DE MANTENER SIEMPRE LA PUERTA ABIERTA Y CON LA LEÑA EN FUEGO. LA LEÑA EN COMBUSTIÓN, SE PONE PARA UN LADO DEL HORNO, UTILIZADO LA RESTANTE SUPERFICIE INTERIOR PARA COLOCAR LA COMIDA. SE UTILIZA ESTE MÉTODO PARA PLATOS DE COCCIÓN RÁPIDA, PERO QUE NECESI

TAN DE TEMPERATURAS MUY ALTAS, COMO POR EJEMPLO, PIZZA

**CON BRASAS**

CON ESTE MÉTODO, SÓLO UTILIZARÁ LAS BRASAS PRODUCIDAS POR LA COMBUSTIÓN DE LA LEÑA (HABRÁ DE RETIRAR LOS TROZOS DE MADERA QUE TODAVIA ESTÁN EN FUEGO). SE HABRÁ DE MANTENER SIEMPRE LA PUERTA ABIERTA.

UTILIZE LAS BRASAS Y UNA PARRILLA PARA ASAR, PARRILLAR O TOSTAR, COMIDA QUE NO NECESITE DE TEMPERATURAS TAN ELEVADAS.

**POR RETENCIÓN DE CALOR**

ES UN MÉTODO SIMILAR AL DE UN HORNO ELÉCTRICO O A GAS, PERO CON LA PLUS VALÍA DE DAR A LA COMIDA UN SABOR ABSOLUTAMENTE INCONFUNDIBLE!

ES

DESPUÉS DE ALCANZADO EL PUNTO IDEAL PARA COCINAR, RETIRAR TODA LAS BRASAS Y LEÑA NO CONSUMIDA. COLOCAR LA COMIDA DENTRO DEL HORNO Y CERRAR TOTALMENTE LA PUERTA Y LA SALIDA DE HUMOS.

COMO EN LOS PRIMEROS MINUTOS LA TEMPERATURA DEL HORNO ESTARÁ MUY ELEVADA, SE RECOMIENDA CUBRIR CON PAPEL DE ALUMINIO DURANTE LOS PRIMEROS 15-20 MIN., LOS SIGUIENTES TIPOS DE COMIDA: PESCADO, LECHÓN, AVES Y OTRAS CARNES CON PIEL.

ACORDAMOS QUE EL PROCEDIMIENTO DE COCINAR CON UN HORNO DE LEÑA, NO ES TAN EXACTO COMO CON UN HORNO ELÉCTRICO.

**RECOMENDACIONES IMPORTANTES**

UTILIZAR TROZOS DE LEÑA DE PEQUEÑA DEMENSIÓN. DE ESTA FORMA PODRÁ CONTROLAR MAS FÁCILMENTE LA TEMPERATURA DEL HORNO, AÑADIENDO O RETIRÁNDO DE SU INTERIOR. IGUALMENTE REDUCIRÁ LA PROBABILIDAD DE CAUSAR DAÑOS EN EL HORNO.

**EN NINGUNA CIRCUNSTANCIA UTILICE AGUA PARA CONTROLAR LA TEMPERATURA, RESFRIAR O LIMPIAR EL HORNO. LA UTILIZACIÓN DE AGUA CON EL HORNO ENCENDIDO, PUEDE PROBOCAR DAÑOS IRREPARABLES EN SU HORNO.**

**SIEMPRE QUE UTILIZA SU HORNO, VERIFIQUE QUE NO SE ENCUENTRA VISIBLEMENTE HUMEDO. EN CASO DE QUE SE ENCUENTRE HUMEDO, HABRÁ DE EJECUTAR EL PROCEDIMEINTO DE SECADO (COMO SE INDICA EN ESTE MANUAL) ANTES DE LLEVAR EL HORNO A TEMPERATURAS ELEVADAS.**

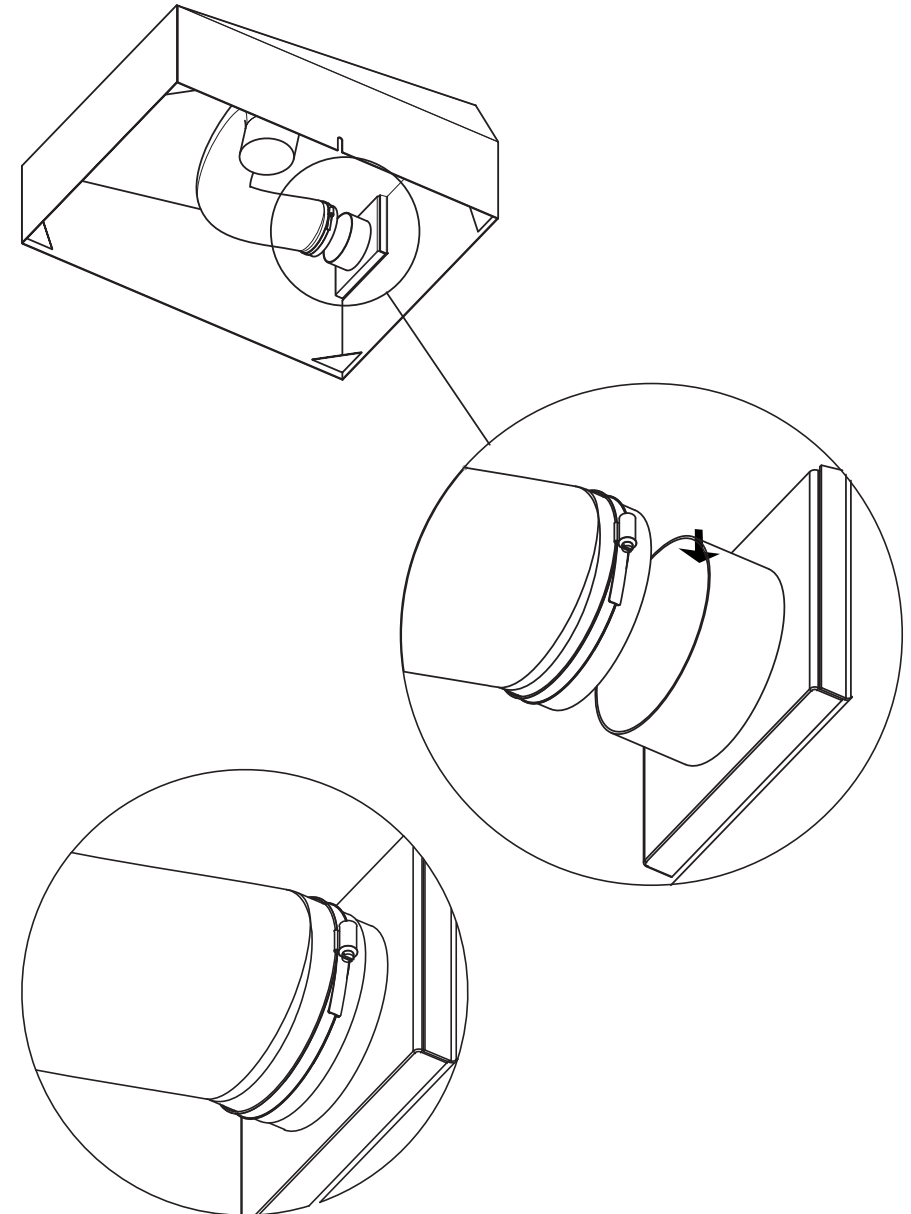
LA BUENA APARIENCIA Y DURABILIDAD DE SU HORNO A LEÑA, DEPENDE MUCHO DE LAS BUENAS PLÁTICAS DE USO Y MANUTENCIÓN

**POR FAVOR, GUARDE ESTE MANUAL PARA FUTURA CONSULTA.**

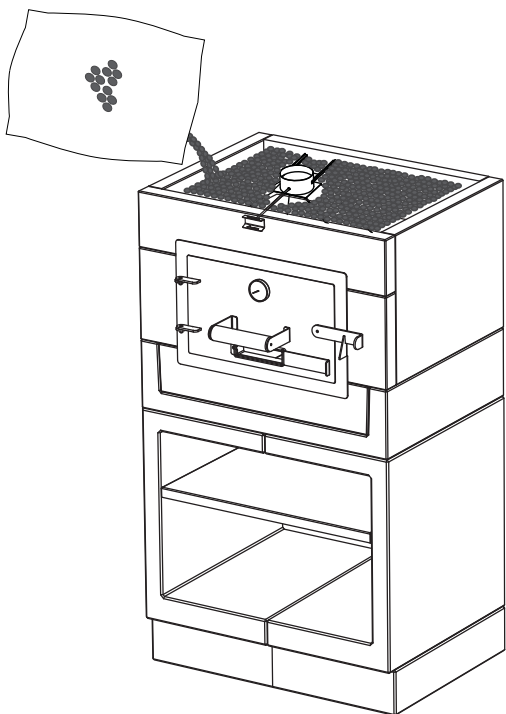
POR FAVOR, SI TIENE DUDAS, CONSULTE LOS VENDEDORES DE LA TIENDA DONDE ADQUIRIÓ ESTE PRODUCTO. ELOS LE PODRÁN DAR INFORMACIONES Y CONSEJOS UTILES

**MUCHAS GRACIAS POR PREFERIR NUESTROS PRODUCTOS, Y UN BON PROVECHO!**

18



# 17



## EN ASSEMBLY AND USE

### INSTRUCTIONS FOR THE ASSEMBLY AND USE OF TUOZI® OVENS

KITAWAY® SERIES INSULATED WOOD-FIRED OVEN

PLEASE READ THIS PROCEDURE MANUAL AND COMPLY WITH THE INSTRUCTIONS PROVIDED IN ORDER TO GUARANTEE THE CORRECT AND LONG-LASTING USE OF TUOZI® OVENS.

WE ALSO RECOMMEND THE USE OF APPROPRIATE TRANSPORTATION (ALWAYS PALLETISED) DUE TO THE FACT THE PRODUCT MATERIAL COULD UNDERGO DAMAGE FROM VIBRATION OCCURRING IN INAPPROPRIATE TRANSPORTATION.

#### TYPE OF PRODUCT

KITAWAY® OTTE MODEL OVEN, INSULATED WITH CELLULAR CONCRETE, ROCK WOOL AND PIGMENTED CORK. EQUIPPED WITH A SMOKE VENT, THERMOMETER AND A DOOR WITH A VALVE FOR MONITORING AIR INFLOW.

#### INSTALLATION

TUOZI® INSULATED OVENS DO NOT REQUIRE ANY ADDITIONAL INSULATION PROCESS, AND, AS SUCH, ARE READY FOR USE ONCE THEY HAVE BEEN INSTALLED IN THEIR DEFINITIVE LOCATION.

THE OVEN SHOULD BE PLACED ON A HARD FLAT EVEN BASE CAPABLE OF BEARING THE WEIGHT OF THE EQUIPMENT SPECIFIED ON THE FRONT OF THIS MANUAL. IF THE FLOOR IS NOT HARD AND EVEN THE INSTALLATION MAY BE LACKING, THEREBY UNDERMINING THE APPEARANCE AND THE GOOD PERFORMANCE OF THE OVEN.

N.B:  
NEVER INSTALL YOUR OVEN IN A PLACE EXPOSED TO RAIN OR EXCESSIVE MOISTURE. ALWAYS CHOOSE A COVERED OUTDOOR AREA OR AN INDOOR AREA.

EN

THE OVEN NEEDS TO BE LIT **THE FIRST THREE TIMES** ON THREE DIFFERENT DAYS TO ENSURE IT ADAPTS TO THE CONDITIONS IN WHICH IT IS TO OPERATE AND TO ELIMINATE ANY MOISTURE ACCUMULATED DURING THE MANUFACTURING, STORAGE OR TRANSPORTATION PROCESS. THIS PROCEDURE IS CONDUCTED WITH A SMALL AMOUNT OF FIREWOOD. **THE OVEN IS ALWAYS LIT WITH THE FRONT DOOR AND UPPER VALVE OPEN IN A POSITION WHICH GUARANTEES THE CIRCULATION OF AIR.**

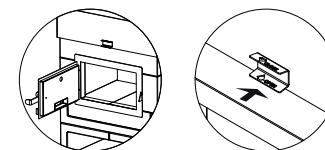
FIRST LIGHT-UP: MAXIMUM TEMPERATURE OF 150 °C **FOR TWO HOURS**

SECOND LIGHT-UP: MAXIMUM TEMPERATURE OF 200 °C **FOR TWO HOURS**

THIRD LIGHT-UP: MAXIMUM TEMPERATURE OF 250 °C **FOR TWO HOURS**

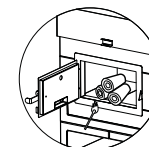
BESIDES THE NECESSARY PROCESS FOR DRYING THE OVEN, YOU WILL DISCOVER THIS PROCEDURE IS EXTREMELY USEFUL IN HELPING YOU GET TO KNOW MORE ABOUT HOW A WOOD-FIRED OVEN WORKS.

STEP 1  
OPEN THE DOOR AND SMOKE VENT (IF YOUR OVEN IS EQUIPPED WITH AN UPPER SMOKE VENT). IF IT HAS NO SMOKE VENT, JUST LEAVE THE DOOR WIDE OPEN. .



STEP 2  
PLACE SMALL PIECES OF FIREWOOD IN THE OVEN AND LIGHT THEM WITH SOLID LIGHTERS (NEVER USE LIQUID OR GEL LIGHTERS).

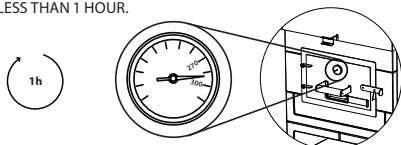
AN AIR INLET IS REQUIRED TO START THE FIRE AND KEEP IT GOING INSIDE THE OVEN. AS SUCH, **THE DOOR AND UPPER SMOKE VENT NEED TO BE LEFT IN THE OPEN POSITION WHILE THE FIREWOOD IS BURNING**



EN

**STEP 3**

MONITOR THE TEMPERATURE REGISTERED ON THE PYROMETER AND CONTROL THE FIRE, ADDING OR REMOVING SMALL PIECES OF FIREWOOD TO ENSURE THE TEMPERATURE DOES NOT REACH 270 °C IN LESS THAN 1 HOUR.



**STEP 4**

THE IDEAL TIME FOR PLACING THE FOOD IN THE OVEN IS WHEN THE FOLLOWING 3 CONDITIONS EXIST:

THE OVEN IS AT A TEMPERATURE OF AROUND 270 °C THIS TEMPERATURE IS REACHED AFTER AT LEAST ONE HOUR. THE BOTTOM OF THE OVEN IS CLEAN OF SOOT PRODUCED BY THE BURNING OF THE FIREWOOD.

YOU WILL SEE THAT THE ENTIRE INNER SURFACE OF THE OVEN HAS BECOME UNIFORMLY BRIGHTER AND FREE OF SOOT STAINS.

THE TIME HAS ARRIVED TO PLACE THE FOOD IN THE OVEN AND BEGIN THE COOKING PROCESS.

**THERE ARE 3 WAYS OF COOKING USING A WOOD-FIRED OVEN**

**WITH FIRE**

THE DOOR SHOULD ALWAYS BE LEFT OPEN AND THE FIRE ALIGHT WHEN USING THIS METHOD. THE BURNING FIREWOOD IS PLACED TO ONE SIDE OF THE OVEN, PLACING THE FOOD ON THE REST OF THE INNER SURFACE. THIS METHOD IS USED FOR QUICK COOK DISHES WHICH REQUIRE VERY HIGH TEMPERATURES, SUCH AS PIZZA, FOR EXAMPLE.

**WITH EMBERS**

THIS METHOD USES ONLY THE EMBERS PRODUCED BY THE BURNING FIREWOOD (PIECES OF WOOD WHICH ARE STILL ALIGHT WILL NEED TO BE REMOVED). THE DOOR SHOULD ALWAYS BE LEFT OPEN.

USE THE EMBERS AND A GRILL TO ROAST, GRILL OR TOAST FOOD WHICH DOES NOT REQUIRE SUCH HIGH TEMPERATURES.

**USING HEAT RETENTION**

THIS METHOD IS SIMILAR TO THE USE OF AN ELECTRIC OR GAS OVEN, BUT WITH THE ADDED ADVANTAGE OF GIVING THE FOOD AN ABSOLUTELY UNMISTAKEABLE FLAVOUR!

EN

ONCE YOU HAVE REACHED THE IDEAL POINT FOR COOKING, REMOVE ALL THE EMBERS AND UNCONSUMED WOOD. PLACE THE FOOD IN THE OVEN AND CLOSE THE DOOR AND SMOKE VENT COMPLETELY.

DUE TO THE FACT THE TEMPERATURE OF THE OVEN WILL BE EXTREMELY HIGH DURING THE FIRST FEW MINUTES, WE RECOMMEND COVERING THE FOLLOWING TYPES OF FOOD IN ALUMINIUM FOIL FOR THE FIRST 15-20 MINUTES: FISH, SUCKLING PIG, POULTRY AND OTHER MEATS WITH A SKIN.

WE SHOULD REMIND YOU THAT THE PROCEDURE FOR COOKING WITH A WOOD-FIRED STOVE IS NOT THE SAME AS THAT FOR AN ELECTRIC OVEN

**IMPORTANT TIPS**

USE SMALL PIECES OF FIREWOOD. THIS WILL ENABLE YOU TO HAVE GREATER CONTROL OVER THE TEMPERATURE OF THE OVEN, BY ADDING OR REMOVING FIREWOOD. THIS WILL ALSO REDUCE THE LIKELIHOOD OF THE OVEN BEING DAMAGED.

**UNDER NO CIRCUMSTANCES WHATSOEVER SHOULD WATER BE USED TO CONTROL THE TEMPERATURE, COOL DOWN OR CLEAN THE OVEN. THE USE OF WATER IN THE OVEN WHEN LIT COULD CAUSE IRREPARABLE DAMAGE TO THE SAME. CHECK YOUR OVEN IS NOT VISIBLY MOIST WHENEVER YOU USE IT. IN THE EVENT THE OVEN IS MOIST, YOU WILL NEED TO CONDUCT THE DRYING PROCEDURE (AS EXPLAINED IN THIS MANUAL) BEFORE HEATING IT TO HIGH TEMPERATURES.**

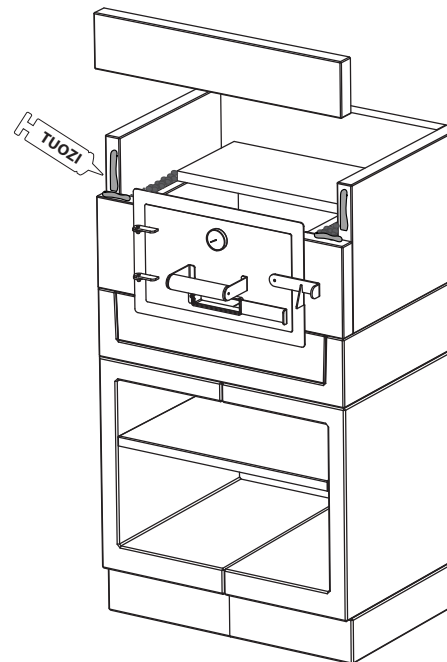
THE GOOD APPEARANCE AND DURABILITY OF YOUR OVEN DEPENDS LARGELY ON GOOD USE AND MAINTENANCE PRACTICES.

**PLEASE KEEP THIS MANUAL FOR FUTURE REFERENCE**

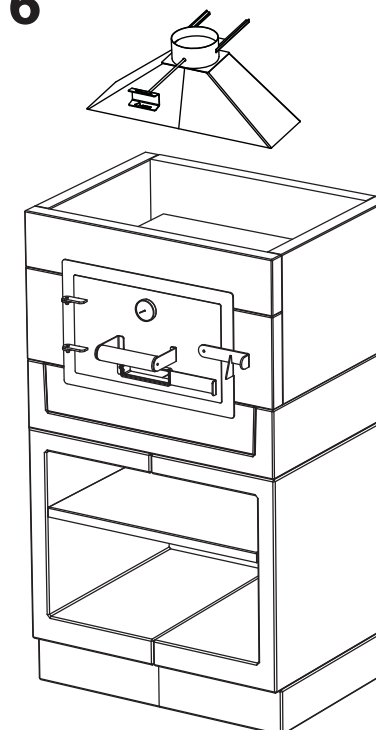
IN THE EVENT OF DOUBT CONTACT THE SALES STAFF AT THE STORE AT WHICH YOU PURCHASED THE PRODUCT. THEY WILL BE ABLE TO PROVIDE YOU WITH INFORMATION AND USEFUL TIPS.

**THANK YOU VERY MUCH FOR CHOOSING OUR PRODUCTS AND WE HOPE YOU ENJOY THEM!**

15

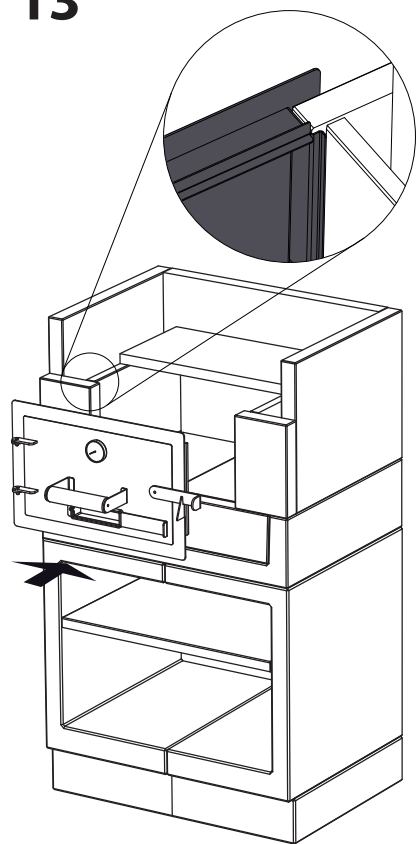


16

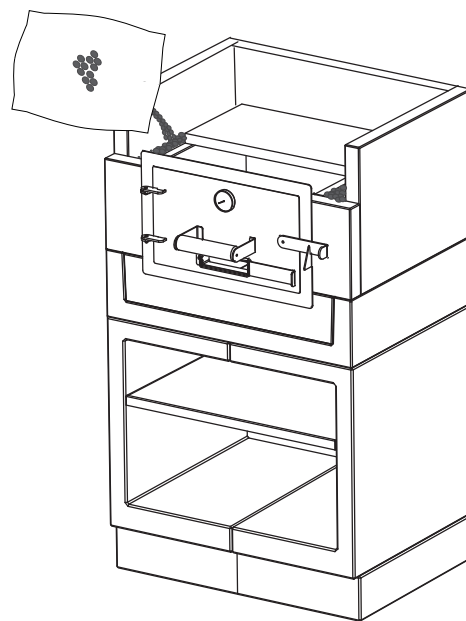


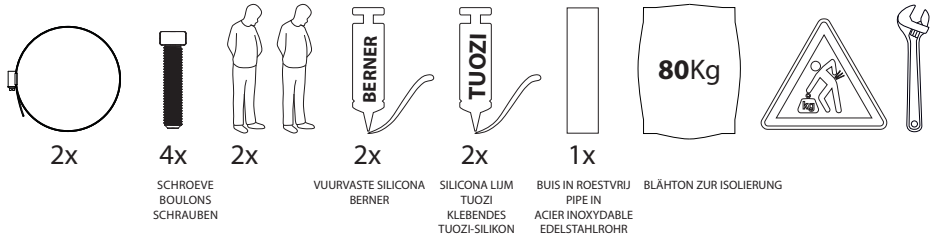


13

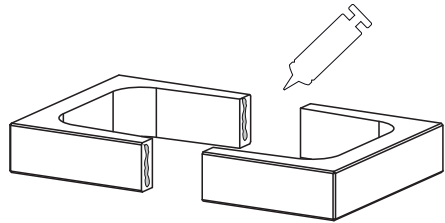


14

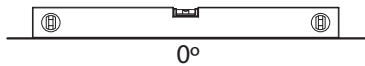
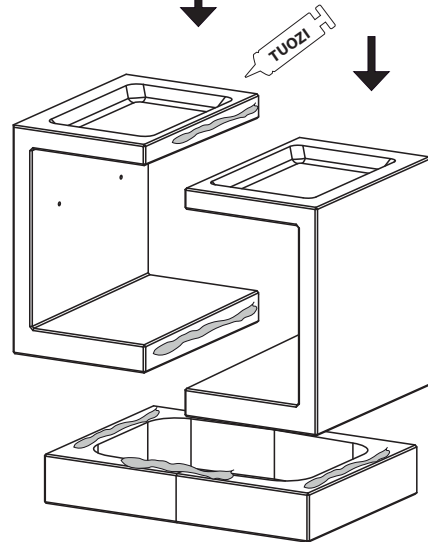




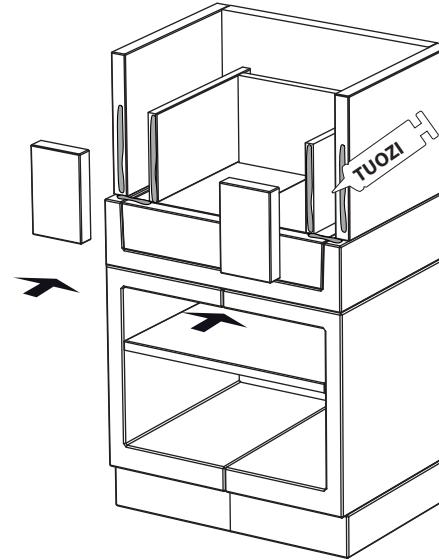
1



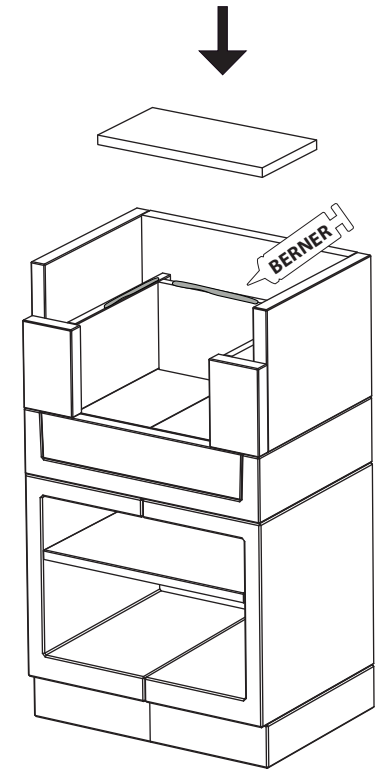
2

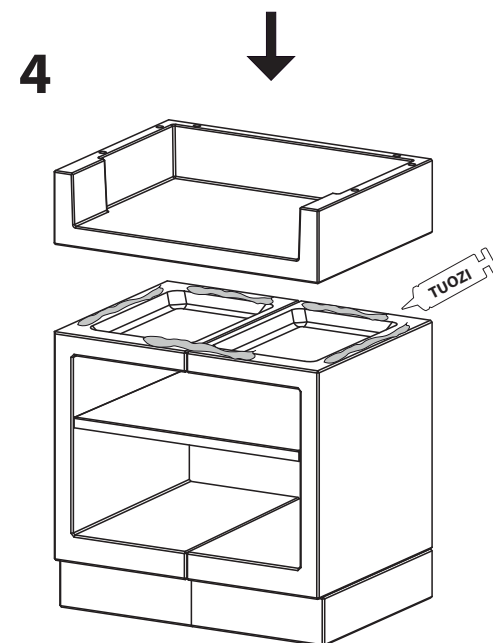
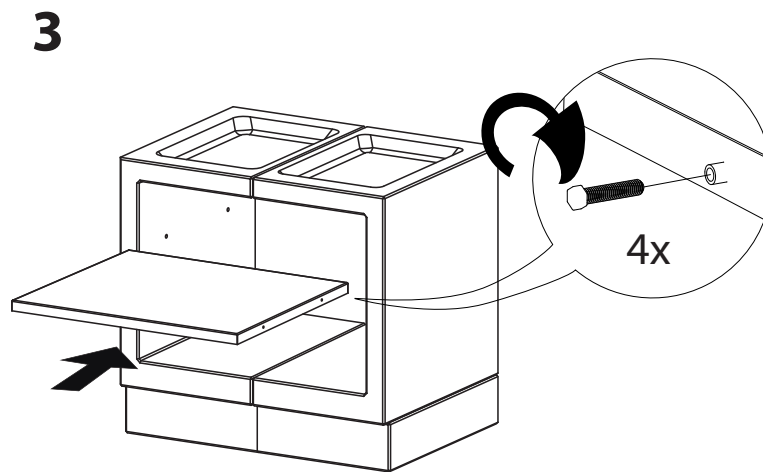
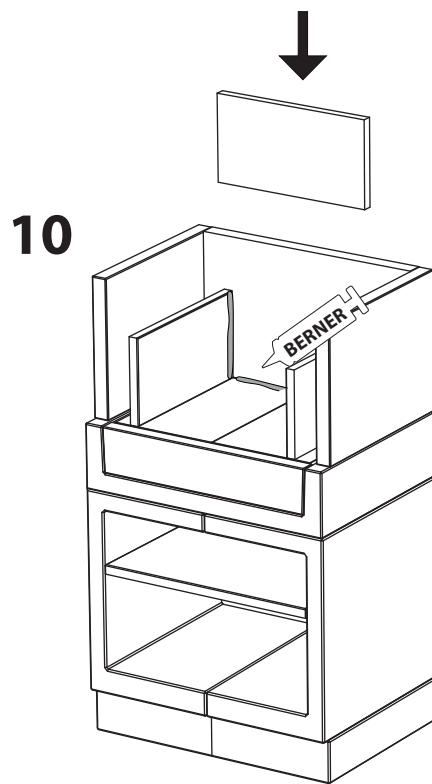
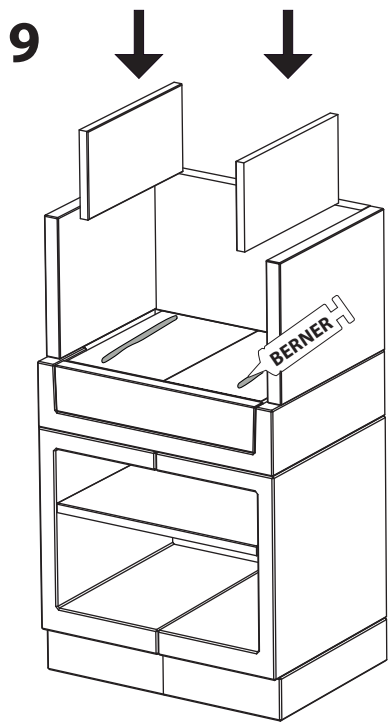


11

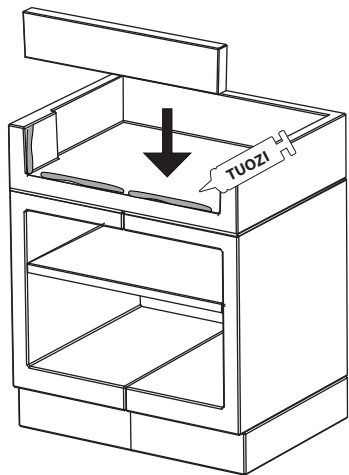


12

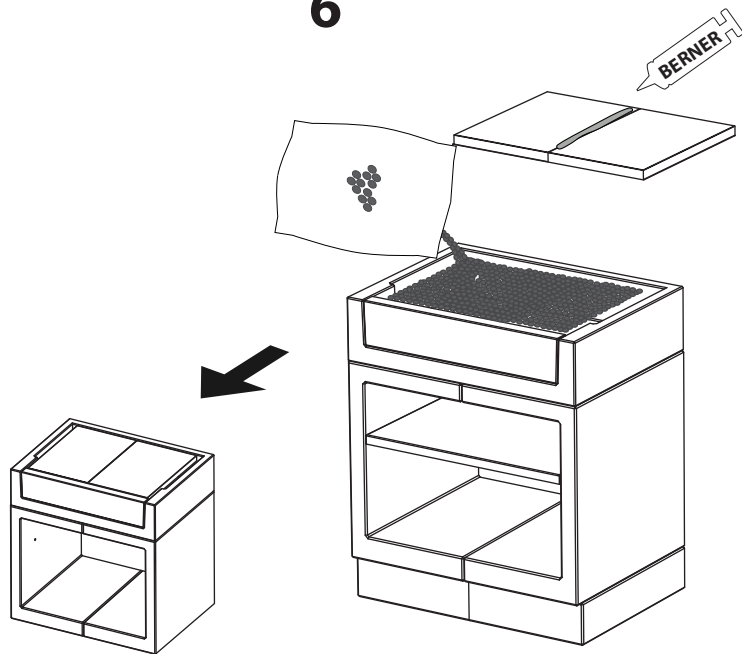




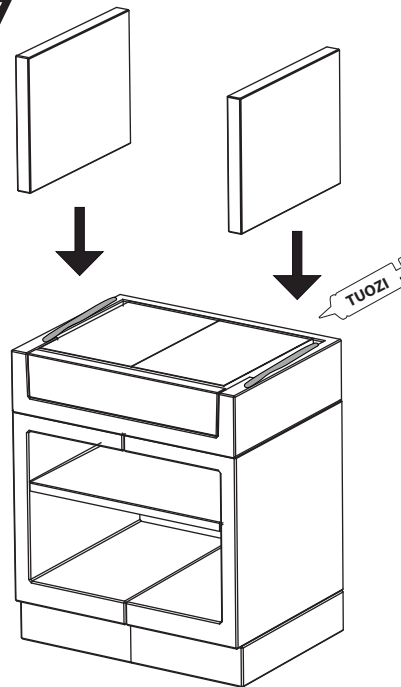
5



6



7



8

