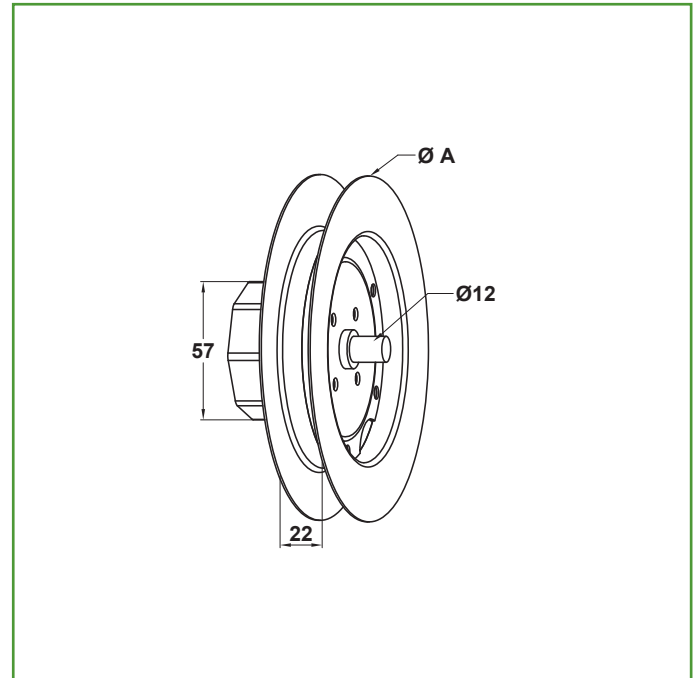


POLEA DE PERSIANA METÁLICA



Medidas: Ø160 mm

Material: Acero

Acabado: Zincado

Codigo: 29025

Presentacion: Con EAN Individual

EAN pieza: 8413023290259



Características

Polea para recoger y guiar la cinta que permite subir y bajar la persiana. Para cinta de 22 mm. Para tubo de 57 mm. Para eje rizado de Ø60 mm. Máxima resistencia y durabilidad

Mantenimiento

Si la polea es muy antigua o está deteriorada, colocar una nueva adecuada a los soportes disponibles. Para ello tendremos que desmontar la cinta y las lamas para poder sacar el eje. Un montaje incorrecto como una inadecuada utilización podría ser causa de un rápido deterioro y un funcionamiento incorrecto.

Ecofriendly

En AMIG tenemos como objetivo ofrecer la mejor calidad en nuestros productos sin dañar el medio ambiente. Por eso, trabajamos para cumplir en todo momento con la normativa ambiental en nuestros procesos, así como implantando el Sistema Integral de Gestión (SIG) de residuos de envases y embalajes.

Conservacion y limpieza

Utilizar un paño seco para la limpieza.
No usar productos abrasivos y/o corrosivos, detergentes, disolventes ni alcoholes.