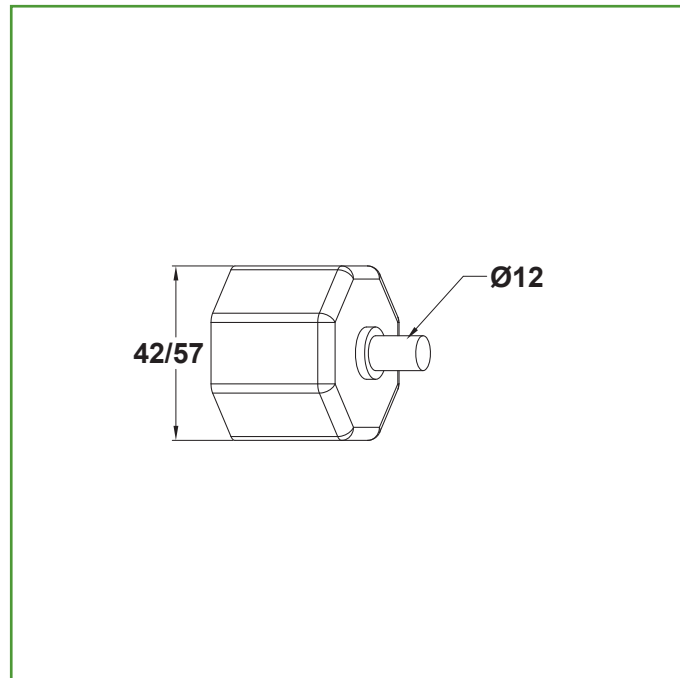


CONTERA METÁLICA DE PERSIANA



Medidas: 42 mm

Material: Acero

Acabado: Galvanizado

Código: 29206

Presentación: Con EAN Individual

EAN pieza: 8413023292062



Características

Terminal para el extremo (punto de apoyo) del eje que soporta la persiana. Para eje rizado de Ø60 mm. Máxima resistencia y durabilidad.

Mantenimiento

Si el terminal es muy antiguo o está deteriorado, colocar uno nuevo adecuado a los soportes disponibles. Para ello tendremos que desmontar la cinta y las lamas para poder sacar el eje. Un montaje incorrecto como una inadecuada utilización podría ser causa de un rápido deterioro y un funcionamiento incorrecto.

Ecofriendly

En AMIG tenemos como objetivo ofrecer la mejor calidad en nuestros productos sin dañar el medio ambiente. Por eso, trabajamos para cumplir en todo momento con la normativa ambiental en nuestros procesos, así como implantando el Sistema Integral de Gestión (SIG) de residuos de envases y embalajes.

Conservación y limpieza

Utilizar un paño seco para la limpieza.
No usar productos abrasivos y/o corrosivos, detergentes, disolventes ni alcoholes.