

## MESA MÁS CUATRO SILLAS/ MESA MAIS QUATRO CADEIRAS/ TABLE AND 4 CHAIR

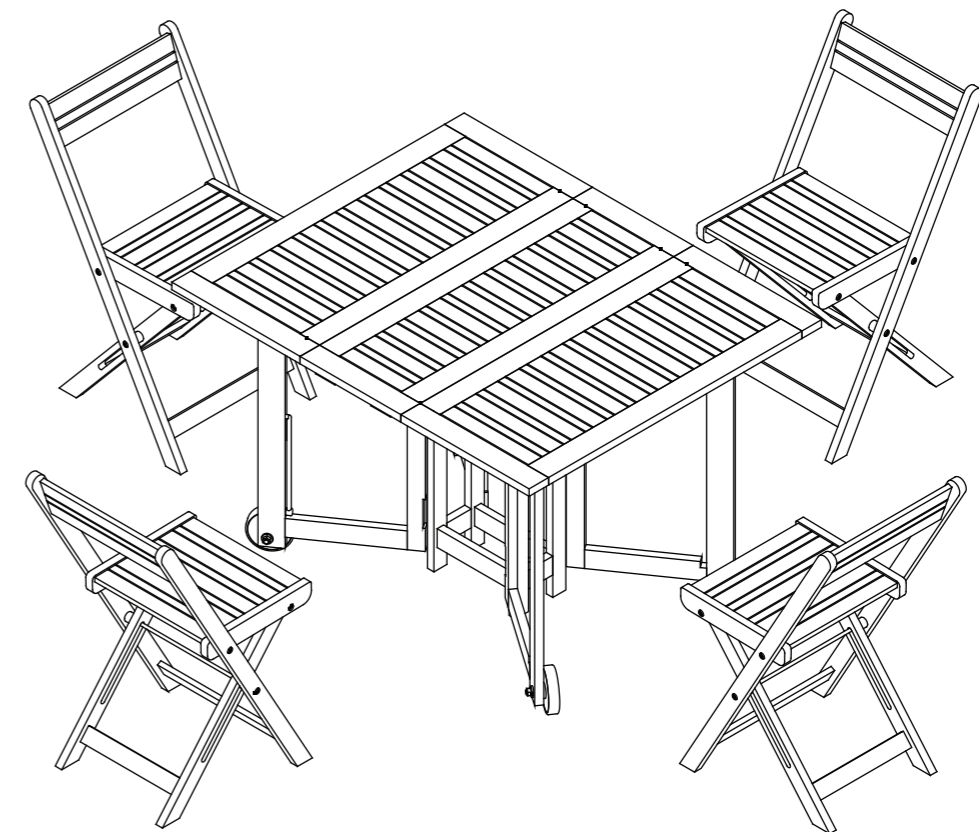
### POMPEYA

19811000603

Por favor, lea las instrucciones cuidadosamente antes de montarlo para garantizar un funcionamiento seguro y satisfactorio.

Por favor, leia as instruções cuidadosamente antes de usar para garantir o funcionamento seguro e satisfatório deste produto.

Please read the instructions carefully before use to ensure safe and satisfactory operation of this product.



#### INSTRUCCIONES DE LIMPIEZA

- Limpie todas las superficies cada semana con un paño limpio. No limpie ninguna superficie con productos abrasivos o químicos agresivos.
- Se aconseja el uso de productos de mantenimiento para madera.

#### INSTRUÇÕES DE LIMPIEZA

- Limpe semanalmente toda a superfície com um pano limpo. Não limpe nenhuma superfície com produtos químicos ou abrasivos.
- Aconselha-se a utilização de produtos de manutenção para madeira.

#### CLEANING INSTRUCTIONS

- Wipe down all surface weekly with a clean cloth. Do not clean any surface with harsh abrasives or chemicals.
- It is advisable to use wood care products.

#### El Corte Inglés S.A.

Hermosilla 112 - 28009 Madrid

España / Espanha / Spain. NIF: A-28017895

Fabricado en Vietnam / no Vietnam / Made in Vietnam

[hogar.elcorteingles.es](http://hogar.elcorteingles.es)



## **INSTRUCCIONES DE MONTAJE**

### **IMPORTANTE:**

#### **LEA LAS INSTRUCCIONES DETENIDAMENTE Y CONSÉRVELAS PARA CONSULTAS POSTERIORES**

- Por favor, no se deshaga de ninguna parte del material de embalaje hasta que haya comprobado que contenía todas las piezas y accesorios.
  - Antes de empezar a montar su nuevo mueble, le rogamos que lo revise para asegurarse de que le han suministrado todas las piezas y accesorios.
  - Siga las instrucciones con exactitud, dado que desviarse de ellas puede anular la garantía del producto y presentar un riesgo para la seguridad.
  - Se recomienda realizar el montaje sobre una superficie blanda, como una alfombra, para evitar provocar daños.
  - Revise y vuelva a apretar periódicamente todos los elementos de sujeción.
  - Limpie todas las superficies cada semana con un paño limpio. No limpie ninguna superficie con productos abrasivos o químicos agresivos.
- 

## **INSTRUÇÕES DE MONTAGEM**

### **IMPORTANTE:**

#### **LEIA AS INSTRUÇÕES DETENIDAMENTE E CONSERVE-AS PARA CONSULTAS POSTERIORES**

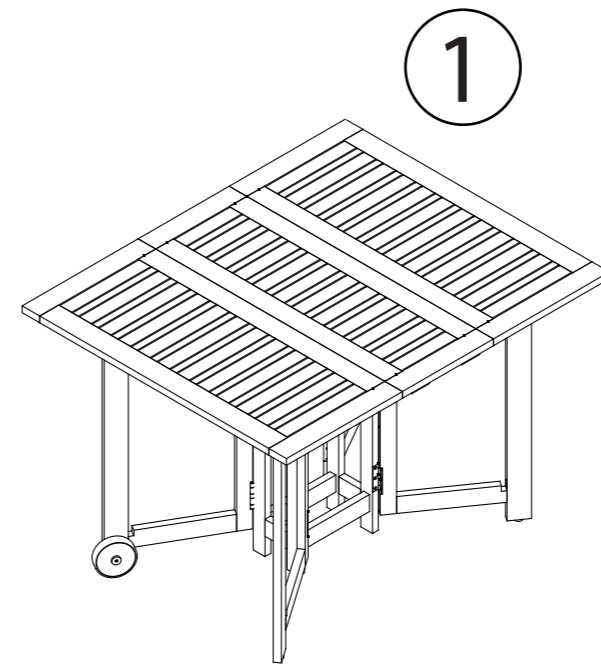
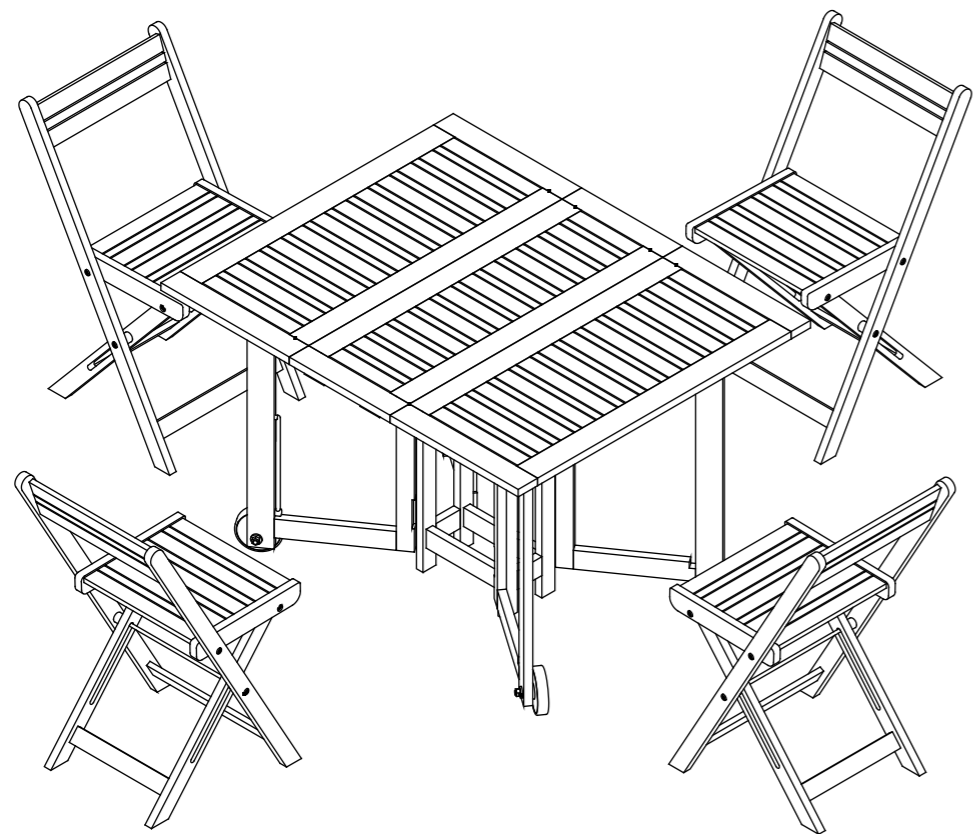
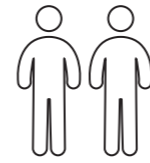
- Não deite fora a caixa até ter verificado todas as peças e conjuntos de fixação.
  - Antes de começar a montagem da sua nova peça de mobiliário, certifique-se de que tem todas as peças e fixadores fornecidos.
  - Siga todas as instruções por completo, pois o não seguimento destas pode anular a sua garantia e constituir um possível risco de segurança.
  - Recomendamos que a montagem seja feita numa superfície suave, como uma tapete, para evitar danos.
  - Verifique periodicamente e volte apertar todas as peças de fixação.
  - Limpe semanalmente toda a superfície com um pano limpo. Não limpe nenhuma superfície com produtos químicos ou abrasivos.
- 

## **ASSEMBLY INSTRUCTIONS**

### **IMPORTANT:**

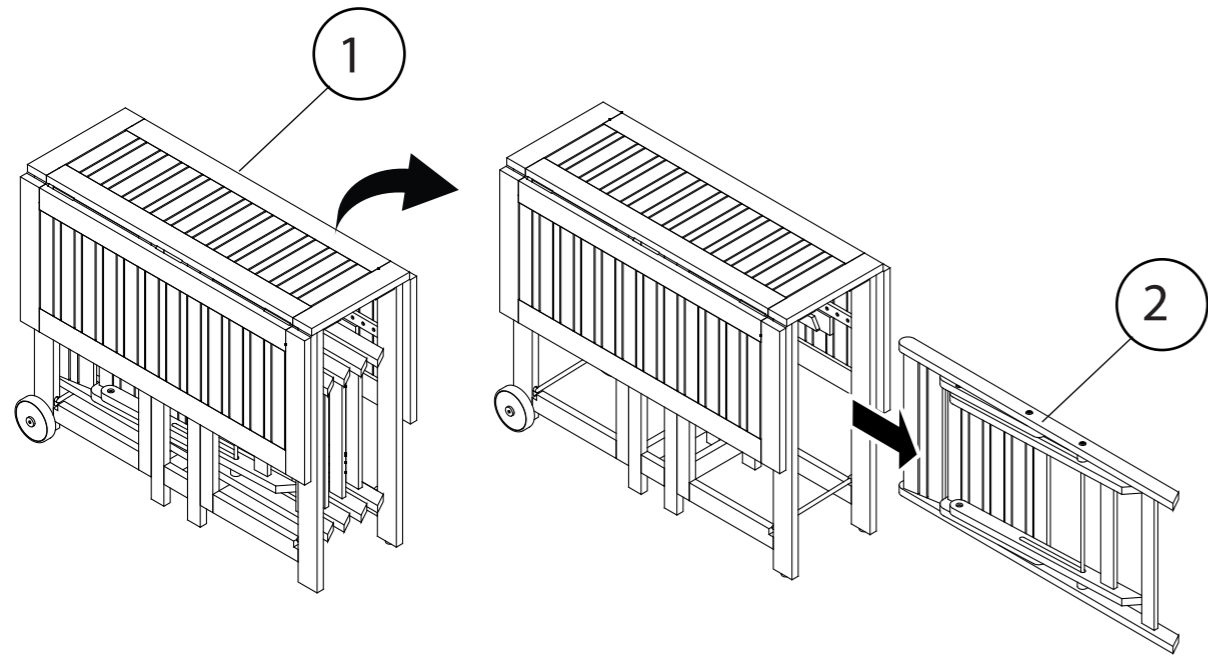
#### **READ CAREFULLY- RETAIN FOR FUTURE REFERENCE**

- Please do not discard any of the packing until you have checked all the parts and the fittings.
- Before you begin to assembly your new piece of furniture, please check to ensure that all parts and fittings have been supplied.
- Follow the instruction closely as deviation from may void your warranty and present a possible safety risk.
- It is recommended that the assembly is done on a soft surfac, like carpet to avoid any damage.
- Periodically check and re-tighten any fasteners.
- Wipe down all surface weekly with a clean cloth. Do not clean any surface with harsh abrasives or chemicals.
- Parasol shall not be placed on the table because it not intended to support a parasol should shall be used parasol and table separate.

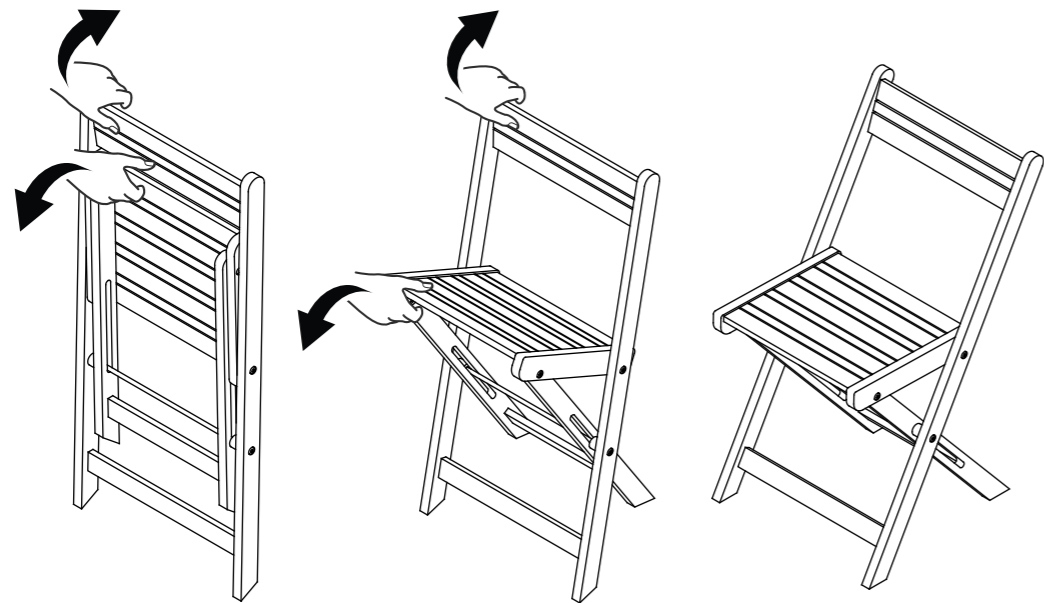


	mm	ud
1	900 x 1100 x 740 mm	1
2	420 x 485 x 780 mm	4

1



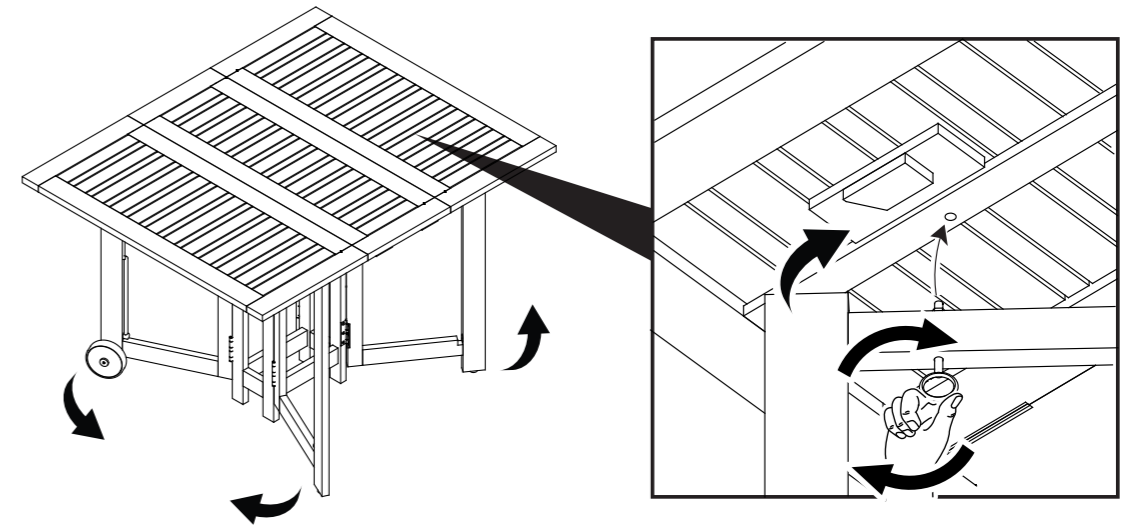
2



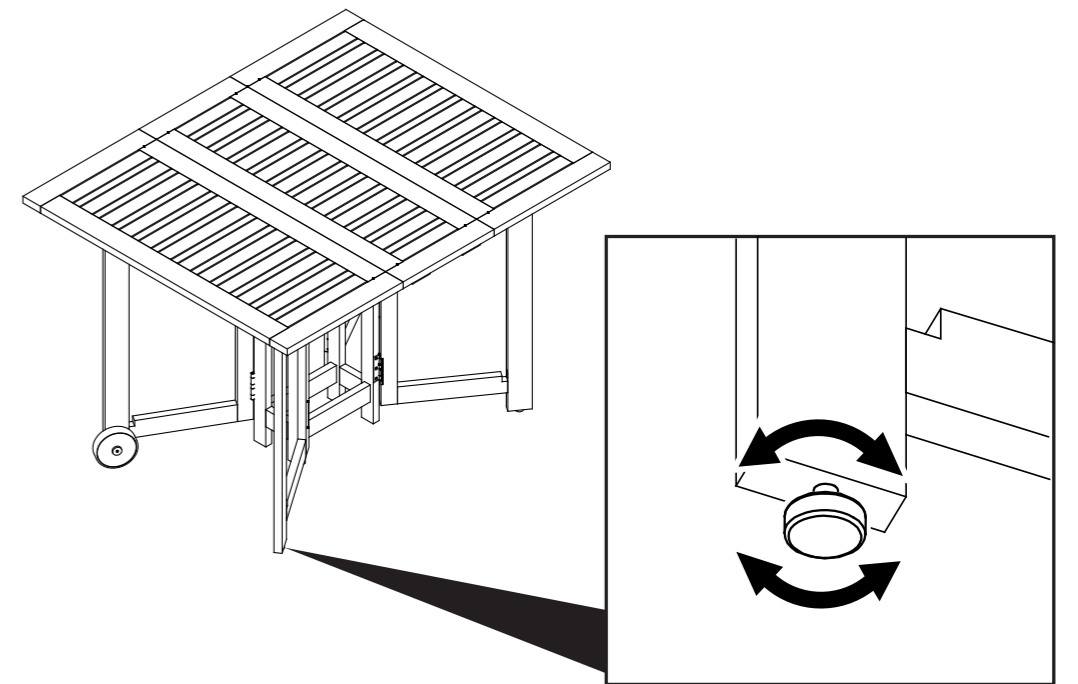
4

El Corte Inglés

3



4



5