
SILLA DE ESCRITORIO/ CADEIRA DE ESCRITÓRIO/OFFICE CHAIR

MOD.SANDRO 581-00122

Por favor, lea las instrucciones cuidadosamente antes de montarlo para garantizar un funcionamiento seguro y satisfactorio.

Por favor, leia as instruções cuidadosamente antes de usar para garantir o funcionamento seguro e satisfactorio deste produto.

Please read the instructions carefully before use to ensure safe and satisfactory operation of this product.



INSTRUCCIONES DE MONTAJE

IMPORTANTE: CONSERVÉSE PARA FUTURAS CONSULTAS:LÉASE DETENIDAMENTE

- Por favor, no se deshaga de ninguna parte del material de embalaje hasta que haya comprobado que conteniadas las piezas y accesorios.
- Antes de empezar a montar su nuevo mueble, le rogamos que lo revise para asegurarse de que le han suministrado todas las piezas y accesorios.
- Siga las instrucciones con exactitud, dado que desviarse de ellas puede anular la garantía del producto y pre-sentar un riesgo para la seguridad.
- Se recomienda realizar el montaje sobre una superficie blanda, como una alfombra, para evitar provocar daños.
- Revise y vuelva a apretar periódicamente todos los elementos de sujeción.
- Limpie todas las superficies cada semana con un paño limpio. No limpie ninguna superficie con productos abrasivos o químicos agresivos.
- Toda sustitución de componentes de regulación de altura debe llevarse a cabo por personal con la debida formación.

INSTRUÇÕES DE MONTAGEM

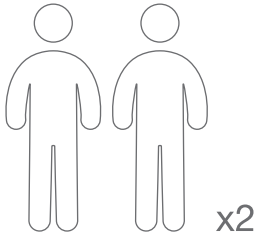
IMPORTANTE,PRESERVAR PARA FUTURAS CONSULTAS:LER CUIDOSAMENTE

- Não deite fora a caixa até ter verificado todas as peças e conjuntos de fixação.
- Antes de começar a montagem da sua nova peça de mobiliário, certifique-se de que tem todas as peças e fixadores fornecidos.
- Siga todas as instruções por completo, pois o não seguimento destas pode anular a sua garantia e constituir um possível risco de segurança.
- Recomendamos que a montagem seja feita numa superfície suave, como uma tapete, para evitar danos.
- Verifique periodicamente e volte a apertar todas as peças de fixação.
- Limpe semanalmente toda a superfície com um pano limpo. Não limpe nenhuma superfície com produtos químicos ou abrasivos.
- Apenas pessoal treinado pode substituir ou componentes de ajuste de reparação altura do assento com acumuladores de energia.

ASSEMBLY INSTRUCTIONS

IMPORTANT:RETAIN FOR FUTURE REFERENCE:READ CAREFULLY

- Please do not discard any of the packing until you have checked all the parts and the fittings.
- Before you begin to assembly you new piece of furniture, please check to ensure that all parts & fittings have been supplied.
- Follow the instruction closely as deviation from, may void your warranty and present a possible safety risk.
- It is recommended that the assembly is done on a soft surface, like carpet to avoid any damage.
- Periodically check and re-tighten any fasteners.
- Wipe down all surface weekly with a clean cloth. Do not clean any surface with harsh abrasives or chemicals.
- Only trained personnel may replace or repair seat height adjustment components with energy accumulators.



A
X4



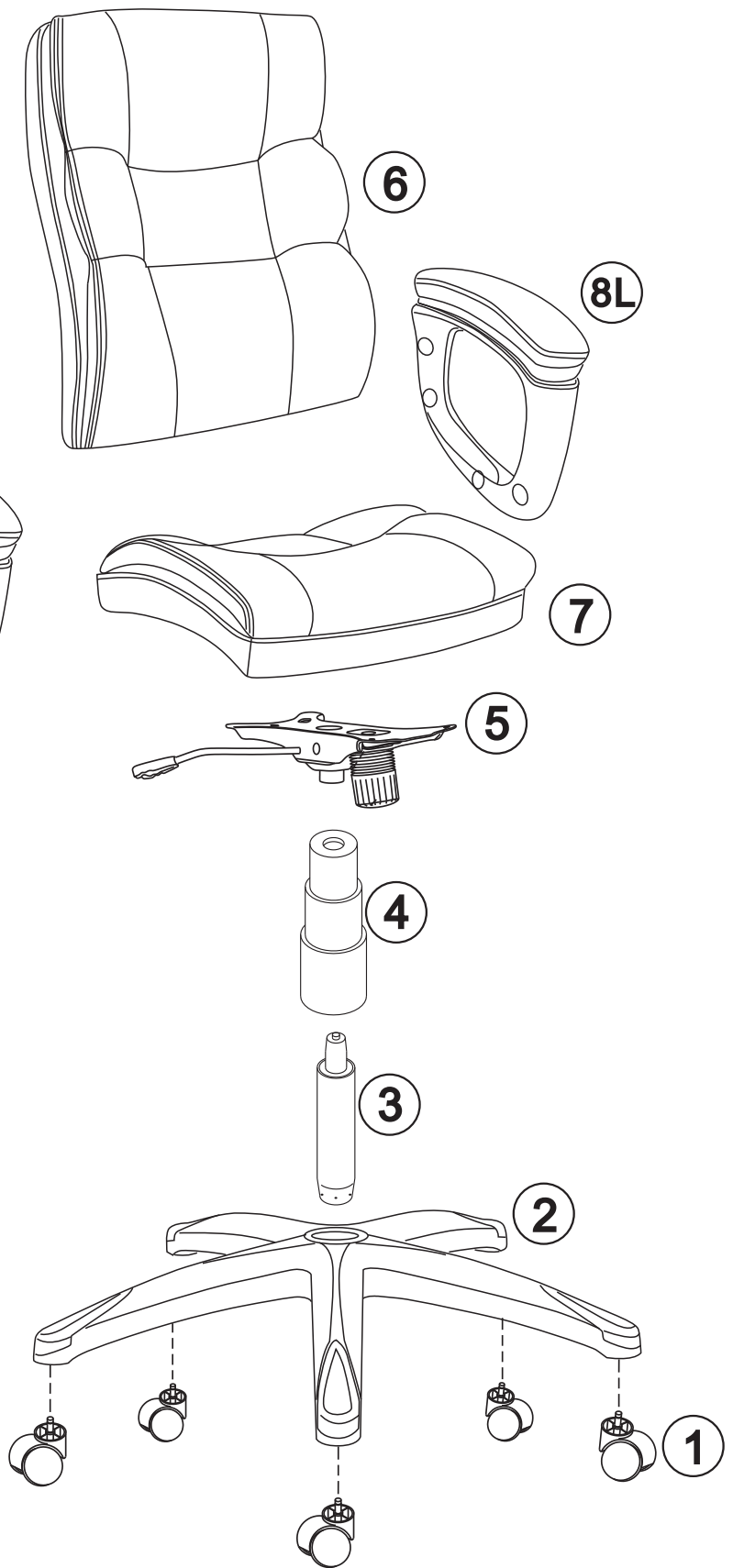
B
X8



C
X1

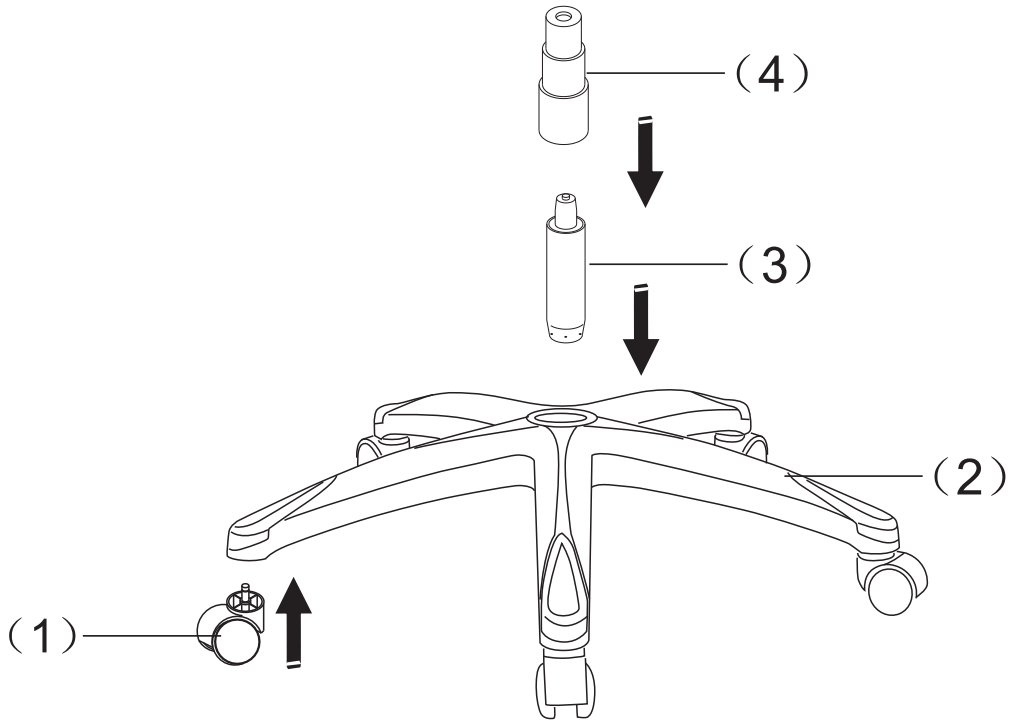


D
X8

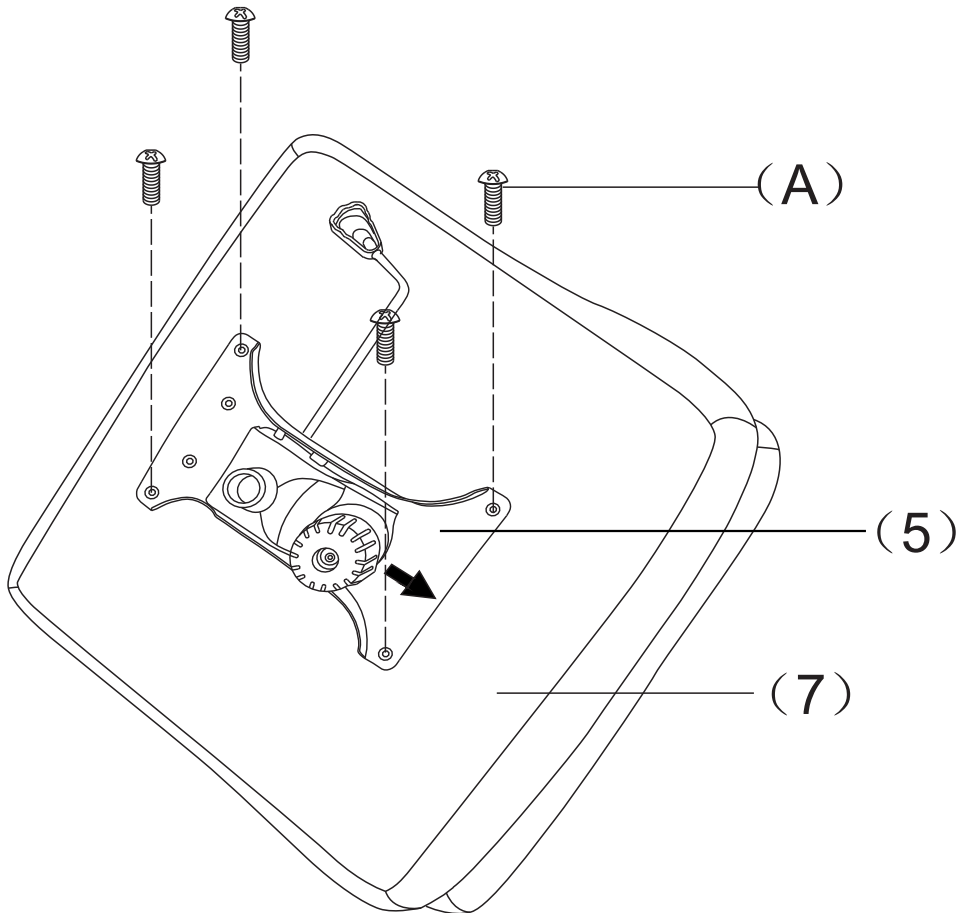


	mm	ud
1		5
2		1
3		1
4		1
5		1
6		1
7		1
8		2

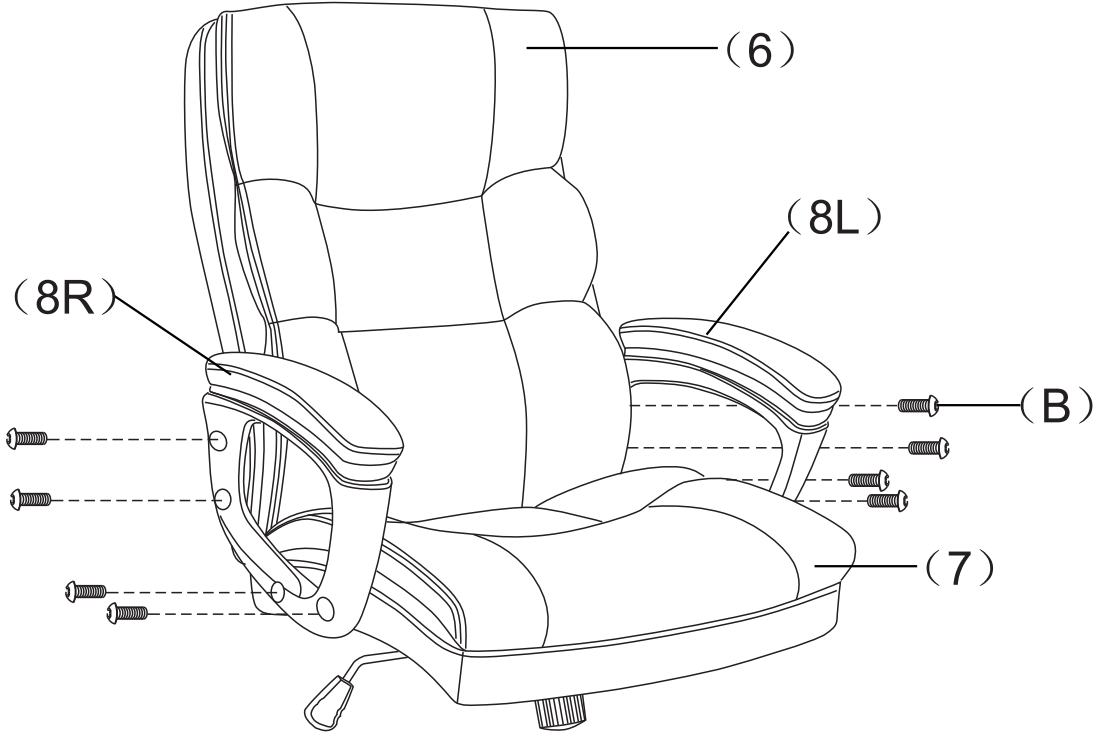
1



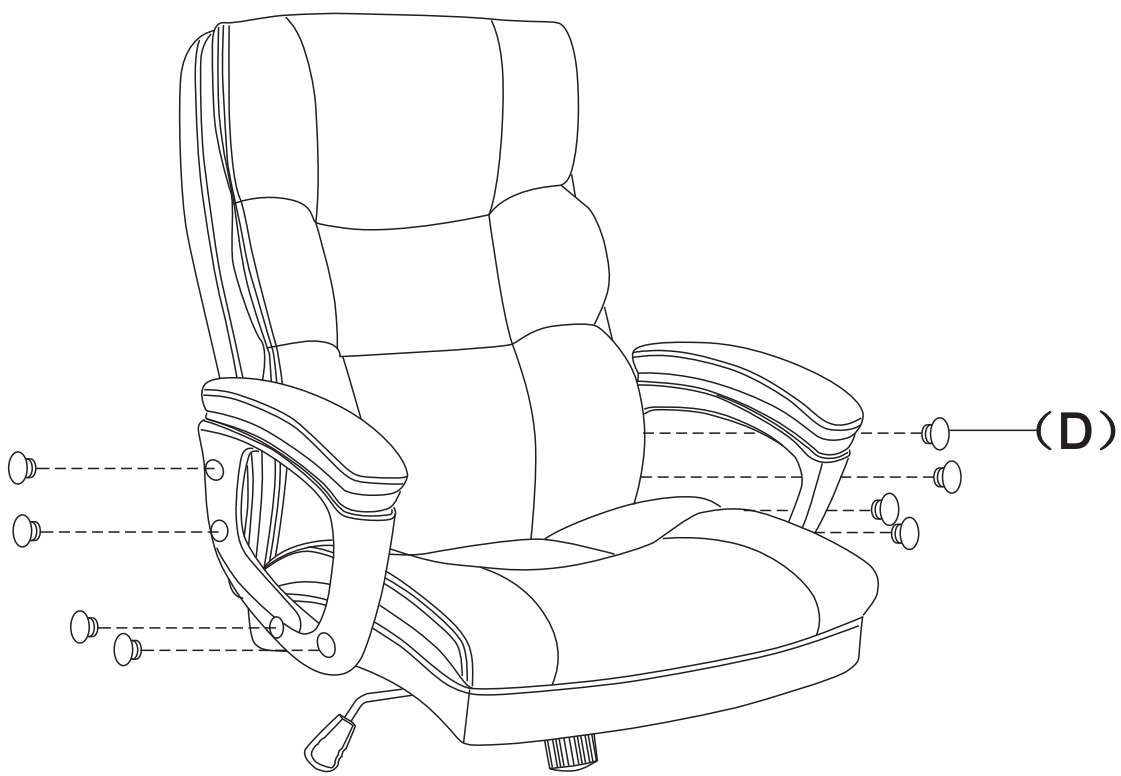
2



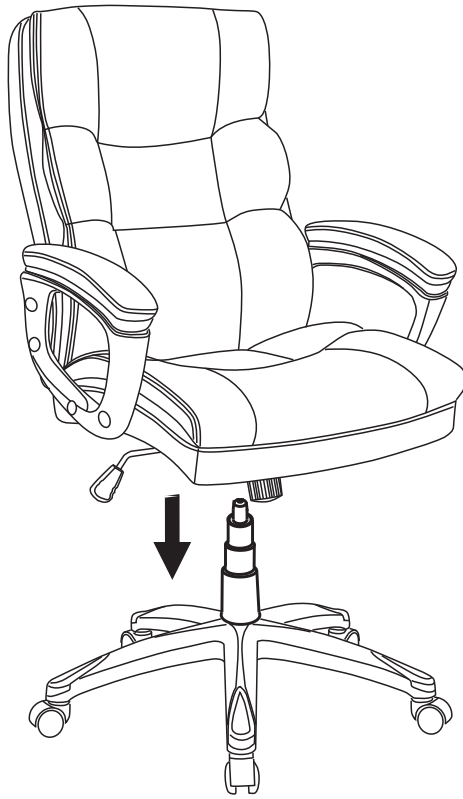
3



4



5



6



INSTRUCCIONES DE LIMPEZA DE USO DOMÉSTICO

-Limpie todas las superficies cada semana con un paño limpio. No limpie ninguna superficie con productos abrasivos.

INSTRUÇÕES DE LIMPEZA DE USO DOMESTICO

-Limpe semanalmente toda a superfície com um pano limpo. Não limpe nenhuma superfície com produtos químicos ou abrasivos.

CLEANING INSTRUCTIONS DOMESTIC USE

-Wipe down all surface weekly with a clean cloth. Do not clean any surface with harsh abrasives or chemicals.

El Corte Inglés S.A.

Hermosilla 112 - 28009 Madrid
España / Espanha / Spain. NIF: A-28017895

Fabricado en / na China / Made in China

elcorteingles.es

