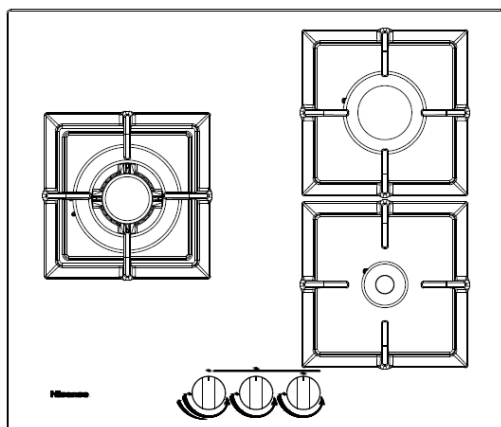


Hisense

MODELO: GG633B

**Manual de instrucciones / Manual de
instalación**



Encendido de los quemadores

En estos modelos el regulador controla tanto el encendido como el dispositivo de seguridad. A continuación, proceda a encender los quemadores:

- 1) Girar la perilla elegida.
- 2) Mantener la perilla fuertemente presionada durante $\frac{3}{4}$ segundos para permitir que la chispa encienda el gas que sale del quemador y para permitir que el termopar se caliente.
- 3) Soltar la perilla después de unos $\frac{3}{4}$ segundos y ajustar la llama como desee, girando la perilla en sentido contrario a las agujas del reloj. Repetir los puntos 1 y 2 si la llama no permanece encendida.

Uso de los quemadores

Para una mayor eficiencia y un menor consumo de gas, utilizar cacerolas y sartenes con los diámetros adecuados para los quemadores. Evitar que las llamas se extiendan por debajo de las cacerolas (consultar la tabla).

Tabla de cacerolas recomendadas

Quemador	Ø Diámetro de la cacerola en cm
Auxiliar	desde Ø 8 a Ø 14
Semi rápido (Mediano)	desde Ø 14 a Ø 20
Rápido	desde Ø 20 a Ø 28
Triple anillo	Por encima de Ø 26

Válvulas de seguridad automáticas

Este dispositivo de seguridad cierra automáticamente la válvula de gas si se produce algún escape accidental de gas.

LIMPIEZA Y MANTENIMIENTO

GENERAL

La limpieza y el mantenimiento deben llevarse a cabo con el aparato en frío, especialmente cuando se limpian las partes

esmaltadas.

Evite dejar sustancias alcalinas o ácidas (zumo de limón, vinagre, etc.) en las superficies.

Evite el uso de productos de limpieza ácidos o a base de cloro.

PIEZAS ESMALTADAS

Todas las partes esmaltadas deben lavarse sólo con una esponja y agua jabonosa o con productos no abrasivos.

QUEMADORES Y REJILLAS

Estas partes pueden ser removidas y limpiadas con productos apropiados.

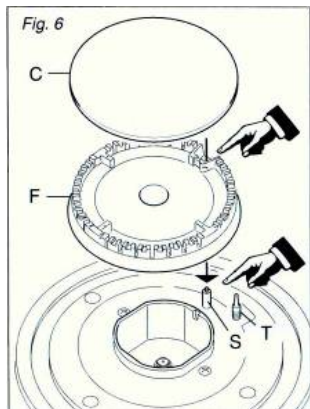
Después de la limpieza, los quemadores y sus distribuidores de llama deben secarse bien y ser recolocados correctamente.

Es muy importante comprobar que el distribuidor de la llama del quemador F y la tapa C se coloquen correctamente (fig. 6) - el no hacerlo puede causar serios problemas.

Comprobar que el electrodo S esté siempre limpio para garantizar una chispa sin problemas.

Comprobar que la sonda T esté siempre limpia para garantizar el correcto funcionamiento de las válvulas de seguridad (para los modelos con dispositivo de seguridad).

Tanto la sonda como el tapón de ignición deben limpiarse con mucho cuidado.



LLAVES DE GAS

La lubricación periódica de las llaves de gas solo puede ser realizada por personal especializado.

En caso de fallos de funcionamiento en las llaves de gas, llame al servicio técnico.

ADVERTENCIA GENERAL

√ Cuando el aparato no se utilice, es aconsejable mantener la llave de gas cerrada.

√ Si la llave de gas se vuelve rígida, es necesario desmontarla con precisión, limpiarla con gasolina y esparcir sobre ella un poco de grasa especial resistente a las altas temperaturas. Esta operación debe ser ejecutada por un técnico cualificado.

QUEMADOR DE TRIPLE ANILLO

El quemador de triple anillo debe estar correctamente posicionado (ver fig.7); El difusor de llama debe ser introducido en su lugar como se muestra en la flecha.

El quemador no debe moverse si está correctamente posicionado (fig.8).

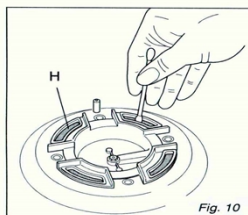
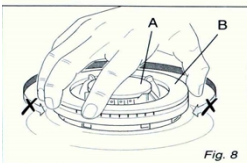
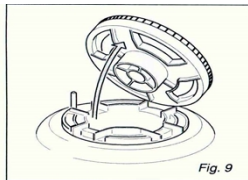
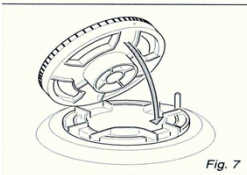
A continuación, colocar la tapa **A** y el anillo **B** (fig.8).

LIMPIEZA DEL QUEMADOR DE TRIPLE ANILLO

Prestar especial atención a este quemador: los cuatro orificios de alrededor de la corona deben mantenerse siempre limpios.

Retire el difusor de llama (fig.9) y utilice un bastoncillo de algodón, un cepillo de dientes o algún otro elemento para limpiar cualquier incrustación o suciedad de los cuatro orificios indicados "H" (fig.10).

Este procedimiento es necesario para asegurarse de que el quemador funciona correctamente.



Sugerencias para el instalador

IMPORTANTE

- √El aparato debe ser instalado, regulado y adaptado para funcionar con otros tipos de gas por un **TÉCNICO DE MANIPULACION DE GAS CUALIFICADO**.
El incumplimiento de esta condición invalidará la garantía.
- √El aparato debe instalarse de acuerdo con la normativa vigente.
- √Desenchufar siempre el aparato antes de realizar cualquier operación de mantenimiento o reparación.
- √El aparato debe estar instalado dentro de materiales resistentes al calor.
- √Las paredes de los aparatos no deben ser más altas que la encimera y deben ser capaces de resistir temperaturas de más de 75°C.
- √No instale el aparato cerca de materiales inflamables (por ejemplo, cortinas).

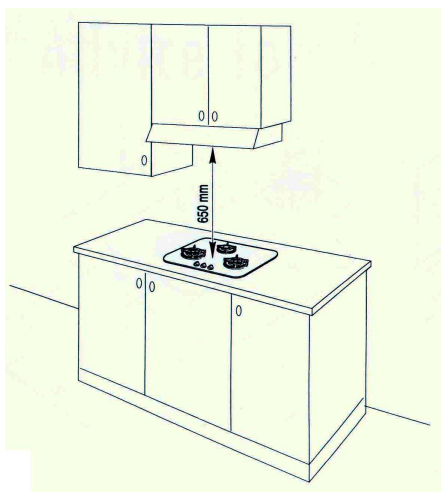
INSTALACIÓN

Prólogo:

Estas placas están diseñadas para ser empotradas en encimeras de cocina que miden 600 mm de profundidad.

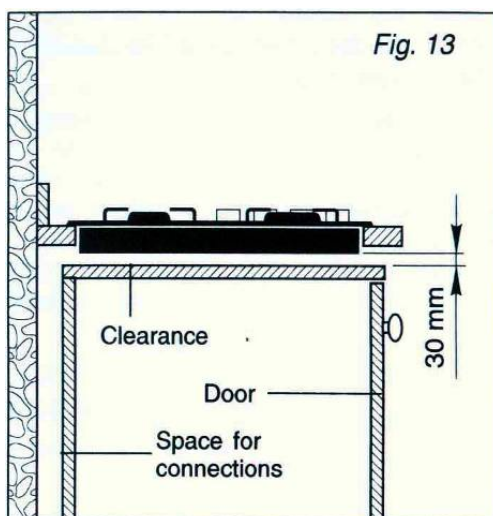
Para instalar la placa de gas en la encimera del mueble, hay que hacer un orificio con las dimensiones de corte indicadas en la tabla, teniendo en cuenta lo siguiente:

- √La parte inferior de la placa de gas y la superficie superior de cualquier otro aparato o estante interno debe haber un espacio libre de al menos 30 mm;
- √La parte superior de la placa de gas debe mantenerse a una distancia no inferior a 100 mm (it should be 150 mm - debería ser de 150mm) de cualquier pared lateral;
- √La placa de gas debe instalarse a una distancia mínima de 50 mm de la pared(se debe de tener en cuenta el tipo de revestimiento para esta medida)
- √Debe haber una distancia mínima de 650 mm entre la placa de gas y la campana extractora o cualquier armario de pared situado seguidamente en la parte superior de la encimera.
- √Es esencial instalar un dissipador de calor entre el fondo de la placa de cocción y la unidad que se encuentra debajo.



INSTALACIÓN EN UN MUEBLE DE COCINA CON PUERTA (fig. 13)

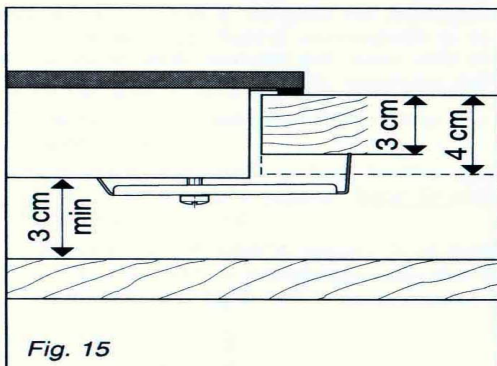
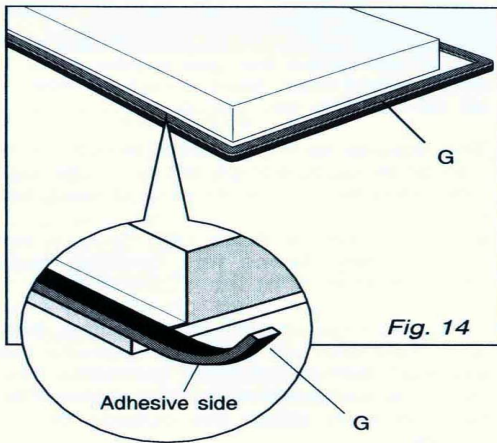
La instalación debe realizarse según requisitos específicos para evitar que los quemadores de gas se apaguen (incluso cuando reduciendo la llama al mínimo), debido a los cambios de presión al abrir o cerrar las puertas de los armarios. Se recomienda dejar un espacio de 30 mm entre la parte superior de la cocina y la superficie del aparato (fig. 13).



CONFIGURACIÓN DE LA PLACA PARA SU INSTALACIÓN

Cada parte superior de la placa de cocina está provista de un juego de lengüetas para encajar en la unidad con un grosor de 3 a 4 cm y un sello con adhesivo en un lado.

- Quitar los quemadores y las rejillas.
- Rotar la parte superior de la placa y apoyar/acomodar la parte de vidrio en un paño/trapo/etc.
- Aplicar el sello autoadhesivo "G" como se indica en la fig.14.
- Rotar nuevamente la placa y apoyar/acomodar la parte de inferior en un paño/trapo/etc.
- Colocar la placa de gas en el hueco y fijarla con los soportes como se muestra en la fig.15 (para una encimera de 3 o 4 cm de grosor).



ESPACIO/SALA DE LA INSTALACIÓN

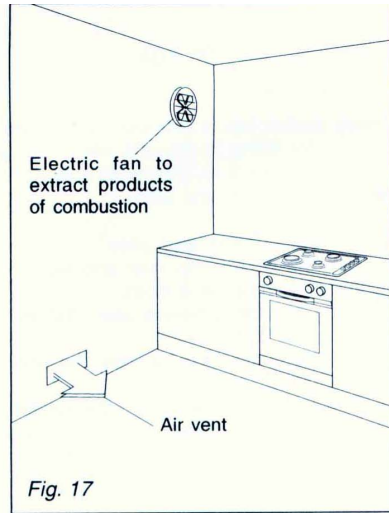
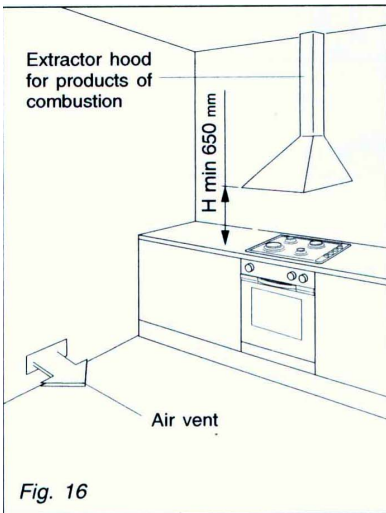
La sala donde se va a instalar la placa de gas debe tener circulación natural de aire para que el gas pueda prender. El flujo de aire debe provenir según el tipo de gas utilizado y las características del local cumpliendo siempre la norma UNE 60670-6:1999 parte 5

Se deberán tener en cuenta las disposiciones especiales de la compañía de gas del lugar de emplazamiento, así como de la autoridad supervisora de la instalación.

EVACUACION DE LOS DERIVADOS DE LA COMBUSTIÓN

Deben instalarse campanas extractoras conectadas directamente al exterior, para permitir la descarga de los productos de la combustión del aparato de gas (fig. 16). Si esto no es posible se deberá cumplir la normativa vigente española y la norma UNE 60670-6:1999 parte 5

Se deberán tener en cuenta las disposiciones especiales de la compañía de gas del lugar de emplazamiento, así como de la autoridad supervisora de la instalación.



SECCIÓN DE GAS

TIPOS DE GASES

Los gases normalmente utilizados son:

- GLP (en tanques) G30
- GAS NATURAL (metano) G20

INSTALACIÓN

La placa está ajusta para gas natural o gas licuado, dependiendo del modelo (ver adhesivo en la placa).

Dependiendo del modelo, encontrará adjunto el juego de toberas correspondiente para la adaptación a otro tipo de gas. En caso de que la tobera necesaria para su tipo de instalación no se adjuntara, póngase en contacto con el Servicio técnico.

CONEXIÓN DE GAS

La conexión a gas deberá ser realizada por un técnico instalador autorizado por la compañía de gas. Este es responsable del funcionamiento correcto en el lugar de instalación.

Tenga en cuenta que la toma de gas deberá estar dispuesta de manera que sea posible conectarlo dentro o fuera de los muebles de cocina. El grifo deberá ser accesible y estar visible después de cerrar la puerta del mueble

La placa de cocción debe instalarse en una habitación con una ventilación adecuada (véase la página 13).

Conexión de gas para:

La toma de gas de la placa de cocción está dotada con una rosca cónica R 1/2 - ISO 7-1 (DIN EN 10226)

Hay dos posibilidades de conexión:

- Tubo de conexión fijo
- Tubo de conexión flexible conforme a DIN 3383 parte 1, longitud máxima 2.000 mm

Orientación del codo

El aparato se entrega con una conexión de gas orientada hacia abajo si se quiere conectar un codo a 90° aumentaremos la altura del hueco de la zona de empotramiento aprox. 60mm.

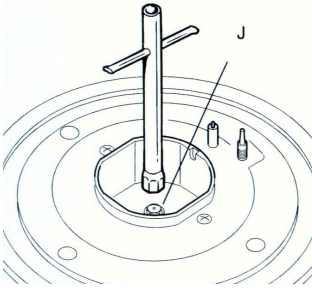
Estas operaciones deberán ser realizadas por un técnico instalador autorizado por la compañía de gas.

OPERACIONES A REALIZAR AL SUSTITUIR LOS INYECTORES

Si no se suministran los inyectores, pueden obtenerse en el distribuidores o servicios técnicos autorizados.

- √ Quitar las rejillas y las tapas de los quemadores;
 - √ Usando una llave, sustituya los inyectores de la boquilla "J" (Fig.20) por los más adecuados para el tipo de gas para el que se va a utilizar (véase la tabla de inyectores).
- Los quemadores están diseñados de tal manera que no requieren la regulación del aire primario.

Fig. 20



REGULACIÓN DEL AJUSTE MÍNIMO DEL QUEMADOR

Cuando se cambia de un tipo de gas a otro, la velocidad de flujo mínima también debe ser correcta: la llama no debe apagarse incluso cuando pasa repentinamente de la llama máxima a la mínima. Para regular la llama seguir las instrucciones siguientes:

- √ Encender el quemador
- √ Poner la válvula del grifo al mínimo

En las válvulas de gas provistas de un tornillo de ajuste en el centro del eje (fig.21)

√ Usando un destornillador con un diámetro máximo de 3 mm, girar el tornillo dentro del grifo hasta obtener el ajuste correcto.

En las válvulas de gas provistas de un tornillo de ajuste en el cuerpo de la válvula (fig. 22):

√ girar con un destornillador el tornillo "A" hasta el ajuste correcto.

Normalmente para el gas G30, hay que apretar completamente el tornillo de ajuste.

Todas estas operaciones las tiene que realizar un técnico instalador autorizado por la compañía de gas.

LUBRICACIÓN DE LAS LLAVES DE GAS

√ Si la llave de gas se vuelve rígida, es necesario desmontarla con precisión, limpiarla con gasolina y esparcir sobre ella un poco de grasa especial resistente a las altas temperaturas.

Todas estas operaciones las tiene que realizar un técnico instalador autorizado por la compañía de gas.

Fig. 21

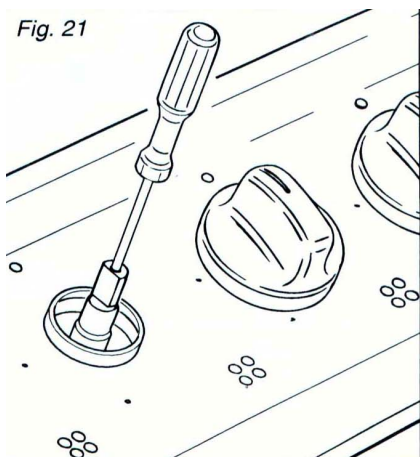
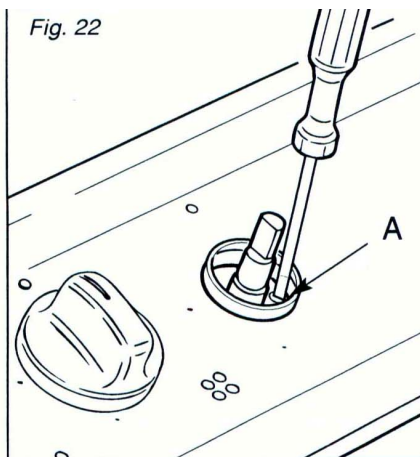


Fig. 22



SECCIÓN ELÉCTRICA

IMPORTANTE:

La instalación debe realizarse según las instrucciones del fabricante.

Una instalación incorrecta puede causar daños y perjuicios a personas, animales u objetos, por lo que el fabricante no se hace responsable.

DETALLES

√ La conexión a la red eléctrica debe ser realizada por un técnico cualificado y siguiendo las normas de seguridad correspondientes;

√ Antes de realizar la conexión a la alimentación eléctrica, debe comprobarse la correspondencia entre la tensión nominal del aparato (indicada en la placa de identificación del aparato) y la tensión de la red eléctrica disponible, y el cableado eléctrico de la red debe ser capaz de soportar la potencia nominal de la placa de cocción (también indicada en la placa de identificación);

√ La toma de corriente debe conectarse a un cableado de tierra adecuado, de conformidad con las normas de seguridad vigentes.

√ Si el aparato se suministra sin enchufe, coloque un enchufe estándar que sea adecuado para la potencia que consume el aparato.

√ Los colores de los cables del cable eléctrico de la placa de

cocción pueden no corresponderse con los colores marcados en los terminales de su enchufe eléctrico. En cualquier caso, el enchufe debe estar conectado de la siguiente manera:

-conectar el cable verde/amarillo al borne marcado con la letra E o el símbolo de tierra o de color verde/amarillo;

-conectar el cable azul al borne marcado con la letra N o de color negro;

-conectar el cable marrón al borne marcado con la letra L o de color rojo.

√ Es posible conectar el aparato directamente a la red eléctrica mediante un interruptor de gran potencia con una distancia mínima de 3 mm entre los contactos.

√ El cable eléctrico no debe tocar ninguna superficie caliente y debe colocarse de manera que su temperatura no supere la de 75°C en ningún punto de su extensión.

√ Después de haber instalado el aparato, el interruptor o el enchufe de alimentación debe estar siempre en una ubicación accesible.

N.B Para las conexiones a la red eléctrica, no utilice nunca adaptadores, reducciones o múltiples tomas de corriente, ya que podrían sobrecalentarse e incendiarse.

En caso de que la instalación requiera modificaciones en el sistema de cableado de la red eléctrica o si el enchufe no es adecuado para el tipo de toma de corriente disponible, se recomienda llamar a un técnico cualificado para que realice la sustitución.

El técnico también tendrá que verificar que la sección transversal de los cables eléctricos de la toma de corriente coincida con la potencia nominal del aparato.

REEMPLAZO DEL CABLE DE SUMINISTRO DE ENERGÍA

Utilizar el mismo tipo de cable eléctrico.

Este cable debe conectarse al bloque de terminales siguiendo el diagrama de la fig.23

SECCIÓN DE LOS CABLES DE ALIMENTACIÓN Tipo "H05V2V2-F"

resistencia a las temperaturas de 90°C

230V~

3x0, 75mm²

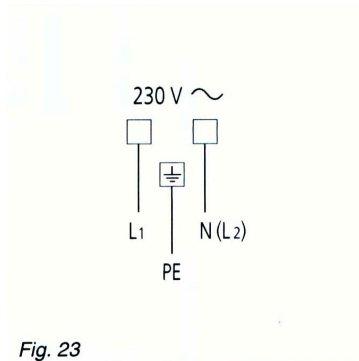


Fig. 23

La conexión a una correcta red de alimentación eléctrica es absolutamente esencial.

El fabricante no se hace responsable de los inconvenientes causados por el incumplimiento de esta norma.

Las descripciones e ilustraciones de este folleto se dan a modo de simple indicación.

El fabricante se reserva el derecho, teniendo en cuenta las características de los modelos aquí descritos, de efectuar, en cualquier momento y sin previo aviso, las modificaciones necesarias para su fabricación o para las necesidades comerciales.

Especificaciones de los quemadores y boquilla

Cuadro 1	G20		G25		G25.1		G27		G2.350		G30			
Quemador	Potencia térmica (kW)	Boquilla 1/100 (mm)	Potencia térmica kW	Boquilla 1/100 (mm)	Potencia térmica kW	Boquilla 1/100 (mm)	Potencia térmica kW	Boquilla 1/100 (mm)	Potencia térmica kW	Boquilla 1/100 (mm)	Potencia térmica kW	Boquilla 1/100 (mm)	Boquilla 1/100 (mm)	Boquilla 1/100 (mm)
Auxiliar (Pequeño) (A)	0.90	69	0.90	69	0.90	69	0.90	75	0.90	96	0.90	50	44	43
Semi rápido (Mediano) (B)	1.88	97	1.88	97	1.88	97	1.88	106	1.88	131	1.88	68	64	60
Rápido (R)	2.40	110	2.40	110	2.40	110	2.40	121	2.40	147	2.40	78	72	68
Triple anillo (TR)	3.40	123	3.40	123	3.40	123	3.40	145	3.40	180	3.40	91	86	83
Presiones de suministro	20mbar		25mbar		25mbar		20mbar		13mbar		30 mbar		37 mbar	50 mbar

A 15°C y 1013 mbar-gas seco

P.C.I.G20 37.78 MJ/m³

P.C.I.G25.1 32.51 MJ/m³

P.C.I.G25 32.49 MJ/m³

P.C.I.G27 30.98 MJ/m³

P.C.I.G2.350 27.20 MJ/m³

P.C.I.G30 49.47 MJ/Kg

CUADRO N°2: Adaptación a los diferentes tipos de gas

CATEGORÍA DE ELECTRODOMÉSTICOS: I₂HS, II₂H3+, II₂E3B/P, II₂HS3B/P30,50, II₂E1wLs3B/P

Quemador	Tipo de gas	Presión	Diámetro de la boquilla	Carga nominal				Carga reducida	
		mbar	1/100mm	g/h	l/h	kW	kcal/h	kW	kcal/h
Auxiliar	Natural G20	20	69	—	85.7	0.90	774	0.40	344
	Natural G25	25	69	—	99,7	0.90	774	0.40	344
	Natural G25.1	25	69	—	99.6	0.90	774	0.40	344
	Natural G27	20	75	—	104,5	0.90	774	0.40	344
	Natural	13	96	—	119	0.90	774	0.40	344

	G2.350								
	Butano G30	30	50	65	—	0.90	774	0.40	344
		37	44	65	—	0.90	774	0.40	344
		50	43	65	—	0.90	774	0.40	344
Semi-rápido	Natural G20	20	97	—	179	1,88	1617	0.60	516
	Natural G25	25	97	—	208.3	1,88	1617	0.60	516
	Natural G25.1	25	97	—	208.1	1,88	1617	0.60	516
	Natural G27	20	106	—	218.5	1,88	1617	0.60	516
	Natural G2.350	13	131	—	248.8	1,88	1617	0.60	516
	Butano G30	30	68	136	—	1,88	1617	0.60	516
		37	64	136	—	1,88	1617	0.60	516
50		60	136	—	1,88	1617	0.60	516	
Rápido	Natural G20	20	110	—	228	2.4	2064	0.90	774
	Natural G25	25	110	—	265.9	2.4	2064	0.90	774
	Natural G25.1	25	110	—	265.7	2.4	2064	0.90	774
	Natural G27	20	121	—	278.8	2.4	2064	0.90	774
	Natural G2.350	13	147	—	317.6	2.4	2064	0.90	774
	Butano G30	30	78	174	—	2.4	2064	0.90	774
		37	72	174	—	2.4	2064	0.90	774
50		68	174	—	2.4	2064	0.90	774	
Triple anillo	Natural G20	20	123	—	323	3.4	2924	1.50	1290
	Natural G25	25	123	—	376.7	3.4	2924	1.50	1290
	Natural G25.1	25	123	—	376.5	3.4	2924	1.50	1290
	Natural G27	20	145	—	395	3.4	2924	1.50	1290
	Natural G2.350	13	180	—	450	3.4	2924	1.50	1290
	Butano	30	91	247	—	3.4	2924	1.50	1290
G30	37	86	247	—	3.4	2924	1.50	1290	
	50	83	247	—	3.4	2924	1.50	1290	