

FICHA TÉCNICA DE PRODUCTO

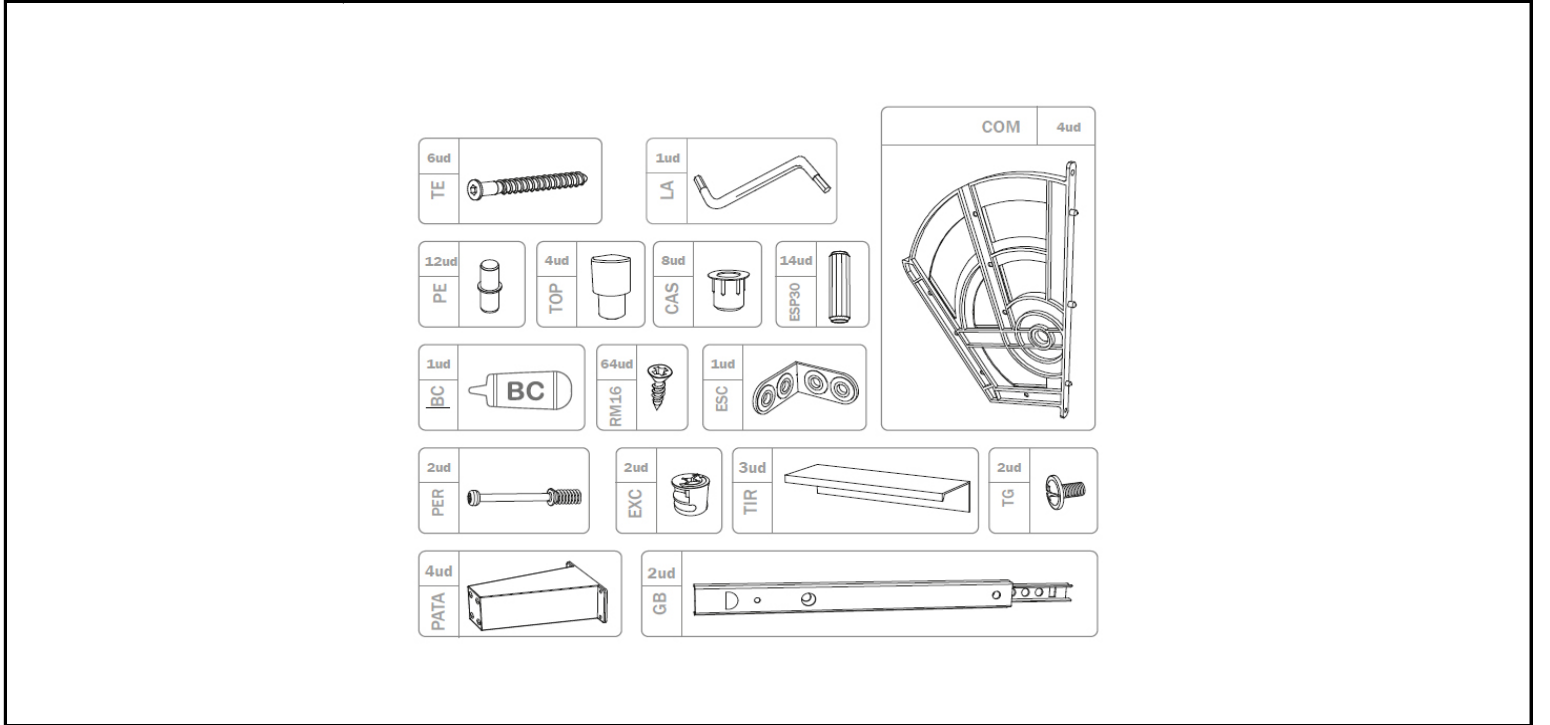
7. CAJONES		alto	ancho	fondo	
Cantidad	1	Alto interior	96	557	188 mm.

8. ESTANTES INTERIORES	
Cantidad	2

9. CORREDERAS			
Tipo	Metálica de bolas	Largo	214

10. DATOS LOGÍSTICOS				
Cantidad de paquetes	1			
Dimensiones y peso	Largo mm.	Ancho mm.	Alto mm.	Peso Kg.
A	995	415	150	28,8
B				
C				
Embalaje	Color	Serigrafía	Display	Plástico
Caja de cartón 410	blanco	no	si	si

11. HERRAJES



12. CERTIFICADOS ECOLÓGICOS
FSC® MIX CREDIT SGSCH-COC-009493