

# SAIVOD

## MICROONDAS 20 L MS-2819W

Microwave 20 L

230 V~ 50 Hz 800 W



CE



## PRECAUCIONES PARA EVITAR LA POSIBLE EXPOSICIÓN A UNA EXCESIVA ENERGÍA DE MICROONDAS

(a) No intente hacer funcionar este horno con la puerta abierta, ya que puede producirse una exposición peligrosa a las microondas. Es importante no forzar o manipular los cierres de seguridad.

(b) No coloque ningún objeto entre el frente del horno y la puerta ni deje que se acumulen suciedad o restos de limpiador en las superficies de sellado.

**(c) ADVERTENCIA:** Si la puerta o sus juntas están dañadas, el horno no debe utilizarse hasta que haya sido reparado por una persona cualificada.

### IMPORTANTE

Si el aparato no se limpia adecuadamente, su superficie puede degradarse acortando el tiempo de vida útil del mismo y puede crearse un situación de peligrosidad.

### ESPECIFICACIONES

MODELO	MS -2819W
ALIMENTACIÓN ELÉCTRICA	230 V ~ 50 Hz
ENTRADA DE POTENCIA NOMINAL (MICROONDAS)	1270 W
SALIDA DE POTENCIA NOMINAL (MICROONDAS)	800 W
CAPACIDAD DEL HORNO	20 LITROS
DIÁMETRO DEL PLATO GIRATORIO	Ø255MM
DIMENSIONES EXTERNAS (LARGO X ANCHO X ALTO)	440 MM X 335MM X 259MM
PESO NETO	10KG. APROXIMADAMENTE

### INSTRUCCIONES IMPORTANTES DE SEGURIDAD

#### ADVERTENCIA

**Para reducir el riesgo de incendio, descargas eléctricas, lesiones a las personas, o exposición excesiva a las microondas cuando se utilice el aparato, siga las siguientes precauciones básicas:**

**1. ¡Atención!** Los líquidos u otros alimentos no deben ser calentados jamás en recipientes sellados ya que podrían estallar.

**2. ¡Atención!** Es peligroso para cualquiera que no sea una persona competente realizar operaciones de mantenimiento o reparación que impliquen la retirada de una cubierta que proporcione protección contra la exposición a la energía microondas.

3. ADVERTENCIA: Asegúrese de que el aparato esté desconectado antes de reemplazar la lámpara para evitar la posibilidad de una descarga eléctrica.
4. Utilice solamente utensilios adecuados para ser usados con hornos microondas.
5. El horno debe limpiarse con regularidad y se debe quitar cualquier tipo de resto de alimento.
6. Lea y respete las "precauciones para evitar posibles exposiciones excesivas a la energía de microondas".
7. Cuando caliente alimentos en recipientes de plástico o de papel, vigile el horno ya que se podría incendiar.
8. Si emite humo, apague o desenchufe el aparato y mantenga la puerta cerrada para sofocar las llamas que pudiera haber.
9. El aparato no debe instalarse detrás de una puerta decorativa para evitar el sobrecalentamiento. (Esto no es aplicable a los aparatos con puerta decorativa.)
10. Utilice solo la sonda de temperatura recomendada para este horno.
11. Los huevos con cáscara y los huevos duros no deben calentarse en el horno microondas porque podrían estallar, incluso después de haber terminado el calentamiento en el microondas.
12. El horno microondas debe funcionar con la puerta decorativa abierta. (Para hornos con puerta decorativa.)
13. Si el cable original del aparato se ha dañado, debe ser sustituido por el fabricante, por el servicio de mantenimiento o por personal cualificado para prevenir cualquier situación de peligro.
14. El aparato está destinado a ser utilizado de forma independiente.
15. El fallo en el mantenimiento del horno en cuanto a la limpieza podría conducir al deterioro de su superficie y podría afectar adversamente la vida del aparato y conducir a una situación peligrosa.
16. El contenido de los biberones y de los tarros de alimentos de bebés debe de ser removido y agitado y la temperatura debe ser verificada antes de consumirlos para evitar quemaduras.

17. El calentamiento de bebidas por microondas puede tener como resultado una acción de cocción en ebullición, Por esta razón, deben tomarse precauciones durante la manipulación del recipiente.

18. No utilizar limpiadores a vapor.

19. Este aparato puede ser utilizado por niños a partir de 8 años de edad y personas con facultades físicas, sensoriales o mentales reducidas y sin experiencia ni conocimiento del producto siempre que hayan recibido supervisión e instrucciones respecto al uso correcto del aparato y comprendan los peligros asociados.

Los niños no deben jugar con el aparato. La limpieza y mantenimiento no deben ser realizadas por niños, a menos que sean mayores de 8 años y lo hagan bajo supervisión.

20. Mantenga el aparato y el cable de alimentación fuera del alcance de niños de 8 años y menores.

21. No utilice limpiadores abrasivos o ásperos ni raspadores metálicos para limpiar el cristal de la puerta del horno, ya que podrían rayar la superficie, que se podría romper.

22. No colocar el horno microondas dentro de un armario a menos que se haya comprobado que funciona dentro del armario.

23. La superficie de la parte trasera del dispositivo deberá situada contra la pared.

24. El horno microondas está destinado para calentar bebidas y alimentos. El secado de alimentos o ropa y el calentamiento de almohadas, zapatillas, esponjas, ropa húmeda y artículos similares puede entrañar riesgo de heridas, ignición o fuego.

25. Este aparato está destinado a ser usado en aplicaciones domésticas y análogas, tales como:

-áreas de personal de cocina en tiendas, oficinas y otros lugares de trabajo

-las granjas

-por clientes en hoteles, moteles y otros lugares residenciales

-en locales de tipo alojamiento y desayuno.

26. Los recipientes metálicos para alimentos y bebidas no están permitidos durante la cocción por microondas.

**La superficie accesible puede estar caliente durante el funcionamiento.**



## **Para reducir el riesgo de daños a las personas Puesta a tierra.**

### **PELIGRO**

Peligro de descargas eléctricas El contacto con ciertos componentes internos puede producir lesiones graves o incluso la muerte.

No desmonte el electrodoméstico.

### **ADVERTENCIA**

Peligro de descargas eléctricas.

El uso inadecuado de la puesta a tierra puede producir descargas eléctricas. No enchufe el aparato hasta que esté correctamente instalado y puesto a tierra.

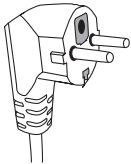
### **LIMPIEZA**

Cerciórese de que el horno esté desconectado de la red.

1. Limpie el interior del horno con un paño ligeramente húmedo tras utilizarlo.
2. Limpie los accesorios como hace habitualmente en agua con detergente.
3. El marco de la puerta, la junta y las piezas cercanas han de limpiarse cuidadosamente con un paño húmedo cuando estén sucias.

4. Consejo de limpieza --- Para facilitar la limpieza de las paredes de la cavidad que los alimentos cocinados pueden tocar, coloque la mitad de un limón en un tazón, agregue 300 ml (1/2 pinta) de agua y caliente a una potencia de microondas del 100% durante 10 minutos. Limpie el horno con un paño suave y seco.

### **Enchufe de dos polos redondos**



Este electrodoméstico debe instalarse con toma de tierra. En el caso de que se produzca un cortocircuito, la toma de tierra reduce el riesgo de descarga eléctrica por la existencia de un cable por el que puede escaparse la corriente eléctrica. Este electrodoméstico está equipado con un cable que tiene un conductor de tierra y un enchufe con toma de tierra. El enchufe debe introducirse en una toma que esté adecuadamente instalada y puesta a tierra.

Consulte a un electricista cualificado o a un técnico de mantenimiento si no comprende totalmente las instrucciones sobre la puesta a tierra o si tiene alguna duda sobre la forma en que el electrodoméstico queda correctamente conectado a tierra. Si fuera necesario un cable alargador, use solamente un alargador de tres hilos.

1. Se facilita un cable de alimentación corto para reducir el riesgo de que se enrede o enganche si fuera más largo.
2. Si se usa un conector múltiple o un cable alargador:
  - 1) Las características eléctricas nominales del conector o cable alargador deben ser iguales a las características eléctricas nominales del electrodoméstico.
  - 2) El cable alargador debe ser del tipo de 3 hilos con toma de tierra.
  - 3) El cable alargador debe disponerse de forma que no quede por encima de la mesa o encimera, de manera que los niños no puedan tirar de él o pueda engancharse sin querer.

## UTENSILIOS

### PRECAUCIÓN

#### Peligro de lesiones personales

Es peligroso para cualquiera que no esté cualificado realizar reparaciones o mantenimiento que supongan retirar la tapa de mica que protege de la exposición a las microondas.

Véanse las instrucciones sobre "Materiales que pueden usarse o deben evitarse en el horno microondas." Algunos utensilios no metálicos pueden no ser seguros para su uso en un horno microondas. En caso de dudas, puede probar el utensilio en cuestión aplicando el procedimiento que se describe a continuación.

#### Prueba de utensilios:

1. Llene un recipiente apto para horno microondas con un vaso de agua fría (250 ml) e introdúzcalo en el horno microondas con el utensilio en cuestión.
2. Cocine a la potencia más alta durante 1 minuto.
3. Toque con cuidado el utensilio. Si está caliente, no lo utilice para cocinar en el horno microondas.
4. No supere 1 minuto de cocción.

#### MATERIALES QUE PUEDEN USARSE EN EL HORNO MICROONDAS

UTENSILIOS	OBSERVACIONES
Plato Tostador	Seguir las instrucciones del fabricante. El fondo del plato tostador debe estar al menos a 3/16 pulgadas (5mm) por encima del plato giratorio. El uso incorrecto puede dar lugar a que se rompa dicho plato.
Menaje	Use sólo menaje apto para hornos microondas. Siga las instrucciones del fabricante. No utilice platos rotos o dañados.
Frascos de vidrio	Retire siempre la tapa. Utilícelos solo para calentar los alimentos hasta que estén templados. La mayoría de los frascos de vidrio no son resistentes al calor y pueden romperse.
Vajilla de vidrio	Utilice solo vajilla de vidrio resistente al calor del horno. Asegúrese de que no tenga adornos metálicos. No utilice platos rotos o dañados.
Bolsas de cocinar	Siga las instrucciones del fabricante. No las cierre con tiras metálicas. Haga unos cortes para dejar salir el vapor.
Platos y vasos de papel	Utilícelos solamente para un calentamiento o cocción cortos. No desatienda el horno mientras cocina.
Papel de cocina	Utilícelo para cubrir los alimentos y para recalentar y absorber la grasa. Utilícelo bajo supervisión y durante periodos de cocción cortos.
Plástico	Utilice solo plástico apto para hornos microondas. Siga las instrucciones del fabricante. Debe llevar una etiqueta de "Apto para microondas". Algunos recipientes de plástico se ablandan a medida que se calienta el alimento en su interior. Las "bolsas para hervir" y las bolsas de plástico totalmente cerradas deben rasgarse, pincharse o ventilarse según se indica en el envoltorio.
Plástico Transparente	Utilice solo plástico transparente apto para horno microondas. Se usa para tapar los alimentos.
Termómetros	Utilice solo termómetros aptos para hornos microondas (termómetros para carne y dulces).
Papel Vegetal	Utilícelo como tapa para evitar salpicaduras, retener la humedad ó como envoltura para cocinar al vapor.



## MATERIALES QUE HAY QUE EVITAR EN EL HORNO MICROONDAS

UTENSILIOS	OBSERVACIONES
<b>Bandejas de aluminio</b>	Pueden formar arco eléctrico. Pase los alimentos a un plato apto para horno microondas.
<b>Envase de cartón para alimentos con mango de metal</b>	Pueden formar arco eléctrico. Pase los alimentos a un plato apto para horno microondas.
<b>Utensilios metálicos o con adornos metálicos</b>	El metal impide el paso de la energía de microondas hacia los alimentos. Los adornos metálicos pueden formar arco eléctrico.
<b>Tiras de atar metálicas</b>	Pueden formar arco eléctrico e incendiarse dentro del horno.
<b>Bolsas de papel</b>	Pueden incendiarse dentro del horno.
<b>Poliespán</b>	El poliespán puede fundirse o contaminar los líquidos cuando se exponen a altas temperaturas.
<b>Madera</b>	La madera se secará si se introduce en el horno microondas y puede partirse o agrietarse.

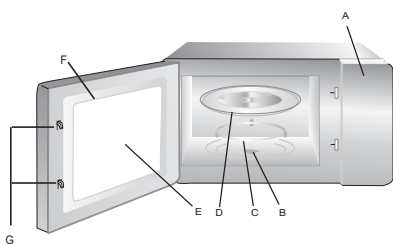
ES

### AJUSTE DEL HORNO MICROONDAS

#### Nombre de las piezas y accesorios del horno

Retire el horno y todos los materiales de su embalaje de cartón y de su interior. El horno se suministra con los siguientes accesorios:

Bandeja de vidrio	1
Conjunto del aro giratorio	1
Manual de instrucciones	1



- A) Panel de control
- B) Eje giratorio
- C) Conjunto del aro giratorio
- D) Bandeja de vidrio
- E) Ventana de observación
- F) Conjunto de la puerta
- G) Sistema de cierre de seguridad

### INSTALACIÓN DEL PLATO GIRATORIO

Cubo central (cara de abajo)



- a. No ponga nunca la bandeja de vidrio boca abajo. La bandeja de vidrio debe poder moverse siempre.
- b. Para la cocción deben usarse siempre la bandeja de vidrio y el conjunto del aro giratorio
- c. Todos los alimentos y sus recipientes deben ponerse siempre sobre la bandeja de vidrio para la cocción.
- d. Si la bandeja de vidrio o el conjunto del aro giratorio se rompen o agrietan, póngase en contacto con el centro de servicio autorizado más cercano.

## INSTALACIÓN EN LA ENCIMERA

Retire todo el material de embalaje y los accesorios.

Revise el horno en busca de daños, como puerta con abolladuras o rota. No instale el horno si está dañado.

**Carcasa:** retire la película de protección de la superficie de la carcasa.

**No retire la tapa de color marrón claro de mica fijada en la cavidad del horno para proteger el magnetrón.**

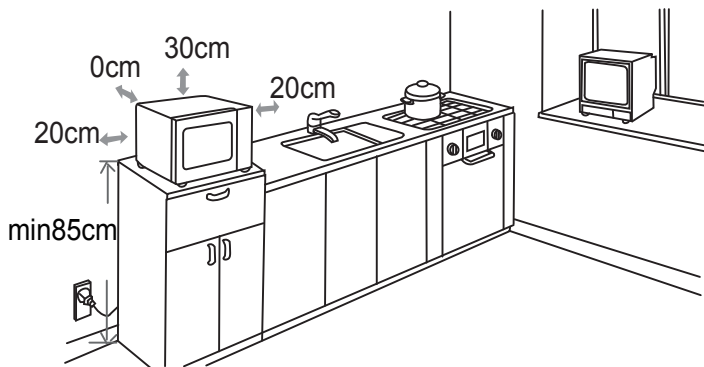
## INSTALACIÓN

1. Escoja una superficie nivelada que tenga espacio suficiente para los venteos de entrada y/o salida.

Se requiere un espacio mínimo de 20cm (7.9pulgadas) entre el horno y la pared adyacente.

(1) Deje un espacio mínimo de 30 cm (12 pulgadas) por encima del horno.

(2) No quite las patas de la parte de abajo del horno.



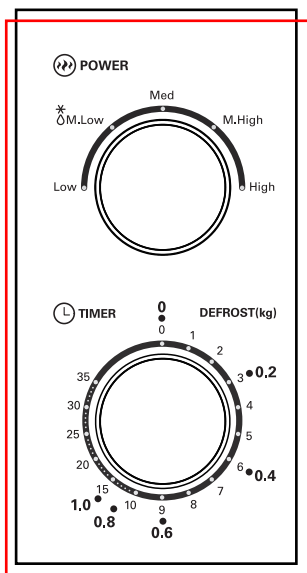
(3) El bloqueo de las aberturas de entrada y/o salida pueden dañar el horno.

(4) Coloque el horno tan lejos como sea posible de radios y televisores. El funcionamiento del horno microondas puede causar interferencias en la recepción de las emisiones de radio o TV.

2. Enchufe el horno en una toma doméstica convencional. Asegúrese de que la tensión y la frecuencia es la misma que la tensión y frecuencia indicada en la etiqueta del aparato.

**ADVERTENCIA:** No instale el horno sobre una placa de cocina u otro electrodoméstico que produzca calor. Si se instala cerca o sobre una fuente de calor, el horno podría dañarse invalidando así su garantía.

## FUNCIONAMIENTO



1. Ajustar la potencia de cocción girando el mando de potencia al nivel deseado.
2. Ajustar el tiempo de cocción girando el mando del temporizador al tiempo deseado según su receta.
3. El horno microondas empezará la cocción automáticamente tras ajustar la potencia y el tiempo.
4. Una vez transcurrido el tiempo de cocción, en la unidad sonará un "Ding" al parar.
5. Si la unidad no está en uso, poner siempre el tiempo a "0" .

ES

FUNCIÓN/POTENCIA	SALIDA (%)	POTENCIA	APLICACIÓN
Low	17 % MICROONDAS	136W	MANTENER LA TEMPERATURA DE LOS ALIMENTOS, ABLANDAR HELADOS
* M.Low	33 % MICROONDAS	264W	DESCONGELAR
Med	55 % MICROONDAS	440W	COCINAR PASTELES CREMOSOS, DORAR ALIMENTOS
M.High	77 % MICROONDAS	616W	ARROZ, PESCADO Y MARISCO, GALLETAS, CARNE
High	100 % MICROONDAS	800W	RECALENTAR, LECHE, HERVIR AGUA, VERDURAS, BEBIDAS

## DETECCIÓN DE AVERÍAS

<b>NORMAL</b>	
El horno microondas interfiere con la recepción de la TV	Las emisiones de radio y televisión pueden verse interferidas cuando el horno microondas esté en funcionamiento. Es similar a las interferencias de los pequeños electrodomésticos, como batidoras, aspiradoras y ventiladores.
La luz del horno es tenue	Al cocinar a baja potencia, la luz del horno puede atenuarse. Es normal.
Se acumula vapor en la puerta. Sale aire caliente por los venteos.	Al cocinar, puede salir vapor de los alimentos. La mayor parte de éste sale por los venteos. Pero algo puede quedarse acumulado en un lugar más fresco como la puerta del horno. Es normal.
El horno se enciende accidentalmente sin alimentos dentro.	No se producen daños en el horno si éste funciona vacío un corto período de tiempo. Sin embargo, debe evitarse.

<b>PROBLEMA</b>	<b>CAUSA POSIBLE</b>	<b>REMEDIO</b>
El horno no se enciende	(1) El cable de alimentación no está bien enchufado.	Desenchúfelo. Vuélvalo a enchufar transcurridos 10 segundos.
	(2) El fusible se ha fundido o ha actuado el interruptor.	Sustituya el fusible o resetee el interruptor (reparar sólo personal profesional de nuestra compañía).
	(3) Problema con la alimentación eléctrica.	Pruebe la alimentación eléctrica con otros electrodomésticos.
El horno no calienta	(4) La puerta no está bien cerrada.	Cierre bien la puerta.



Según la directiva de Residuos de Aparatos Eléctricos y Electrónicos (RAEE), los residuos RAEE han de recogerse y tratarse por separado. Si, en el futuro, necesita desprenderse de este producto, NO lo ponga en los residuos domésticos, envíelo a los puntos de recogida RAEE si existen.

El microondas no debe ponerse en marcha nunca sin alimentos o líquidos en su interior, existe el riesgo de ocasionar daños en componentes internos y chasis. En el caso de abrir la puerta a mitad de ciclo y extraer los alimentos o líquidos, asegurarse siempre de volver el temporizador a la posición "cero" para evitar que se ponga en marcha en vacío una vez se cierre la puerta.

El Real Decreto Legislativo 1/2007 de 16 de noviembre otorga a los bienes de naturaleza duradera una garantía legal de 2 años.

**Quedan excluidos de la garantía las averías o daños producidos por:**

- Instalación incorrecta (voltaje, presión de gas o agua, conexiones eléctricas o hidráulicas), reinstalaciones o amueblamientos efectuados por el consumidor sin aplicar las correctas instrucciones.
- Causas accidentales como caídas, golpes, vertido de líquidos, introducción de cuerpos extraños, así como cualquier otra de fuerza mayor.
- Uso negligente, inadecuado, o no doméstico como aparatos instalados en peluquerías, bares, restaurantes, hoteles, etc.
- La intervención o manipulación de servicios técnicos distintos a los oficiales de la marca.
- Corrosión y/o oxidación, ya sean causados por el uso y desgaste normal del aparato, o acelerados por condiciones ambientales adversas.
- Uso de accesorios o consumibles que no sean originales de la marca.

**Igualmente, quedan excluidos de la garantía:**

- Componentes expuestos a desgaste por el uso normal (lámparas, burletes, aislantes, tubos, desagües, etc.) a partir del sexto mes, salvo defecto de origen.
- Componentes no electromecánicos, estéticos, plásticos, cristales, abatibles, jaboneras, baldas, rejillas, etc.
- Servicios de conservación, limpieza, desatascos, cambio de sentido de puerta, eliminación de cuerpos extraños, obstrucciones, puesta a punto o recalibrado, etc.
- Productos informáticos: Eliminación de virus, restauración de programas por este motivo, o la reinstalación del disco duro por borrado del mismo.

## PRECAUÇÕES PARA EVITAR A POSSÍVEL EXPOSIÇÃO A UMA EXCESSIVA ENERGIA DE MICROONDAS

(a) Não tente colocar em funcionamento o forno com a porta aberta, pois pode produzir-se uma exposição perigosa às microondas. É importante não forçar ou manipular os fechos de segurança.

(b) Não coloque nenhum objecto entre a frente e a porta do microondas e não deixe acumular sujidade ou restos de produto de limpeza nas superfícies vedantes.

**(C) ADVERTÊNCIA:** Se a porta ou as juntas estiverem danificadas, não utilize o forno até este ter sido reparado por um técnico qualificado.

### NOTA:

Se o aparelho não for limpo adequadamente, a sua superfície pode degradar-se diminuindo o tempo de vida útil, podendo ocorrer perigo.

## ESPECIFICAÇÕES

MODELO:	MS -2819W
TENSÃO / FREQUÊNCIA:	230V-50HZ
POTÊNCIA:	1270W
POTÊNCIA MÁXIMA DE SAÍDA:	800W
CAPACIDADE DE FORNO:	20L
DIÂMETRO DO PRATO GIRATÓRIO:	Ø 255MM
DIMENSÕES EXTERIORES (LXPXA):	440MMX335MMX259MM
PESO LÍQUIDO:	10KG

### Instruções de segurança importantes

## ADVERTÊNCIA

Para reduzir o risco de incêndio, descargas elétricas, lesões em pessoas ou exposição excessiva às micro-ondas quando se utiliza o aparelho observe as seguintes precauções básicas:

- Atenção!** Líquidos ou outros alimentos não deverão ser aquecidos em recipientes hermeticamente fechados, pois podem explodir.
- Atenção!** É perigoso retirar a tampa de segurança que protege contra a exposição às micro-ondas.

3. AVISO: Certifique-se de que o aparelho se encontra desligado antes de substituir a lâmpada para evitar a possibilidade de choque elétrico.

4. Utilize apenas recipientes próprios para utilização em forno microondas.

5. Deverá limpar o microondas regularmente e retirar os restos de alimentos.

6. Leia e siga as indicações dadas no parágrafo “Precauções para evitar exposição excessiva a radiações microondas”.

7. Quando aquecer alimentos em recipientes de plástico ou papel, mantenha o forno sob vigilância por haver risco de incêndio.

8. Se for emitido fumo, desligue o aparelho ou retire a ficha da tomada e mantenha a porta fechada, de modo a afastar quaisquer chamas.

9. O aparelho não deve ser instalado atrás de uma

porta decorativa para evitar o sobreaquecimento. (Isto não é aplicável a aparelhos com porta decorativa.)

10. Apenas utilize a sonda de temperatura recomendada para este forno. (para fornos fornecidos com uma unidade para utilizar uma sonda com sensibilidade à temperatura.)

11. Ovos inteiros e ovos cozidos não deverão ser aquecidos no forno micro-ondas pois podem rebentar, mesmo depois do aquecimento ter terminado.

12. Deve operar o forno micro-ondas com a porta decorativa aberta. (para fornos com porta decorativa.)

13. Se o cabo de alimentação fornecido estiver danificado tem de ser substituído por pessoal qualificado, de modo a prevenir situações de risco.

14. O aparelho destina-se a ser utilizado de forma independente.

15. Se não seguir as indicações de limpeza, a superfície do aparelho pode ficar danificada reduzindo o seu tempo útil de vida provocando situações de perigo.

16. Agite sempre o conteúdo de biberões e recipientes com alimentos para bebés e controle sempre a temperatura dos alimentos para evitar queimaduras.

17. O aquecimento de bebidas no micro-ondas pode provocar um processo de ebulição retardado, Por isso, tenha cuidado ao mover o recipiente

18. Não utilize aparelhos de limpeza a vapor.

19. Este aparelho pode ser utilizado por crianças com uma idade superior aos 8 anos e por pessoas com capacidades físicas, sensoriais ou mentais reduzidas ou com falta de experiência e conhecimento, deste que devidamente vigiadas, ou que tenham recebido instruções específicas sobre o modo de usar este dispositivo de forma segura, e que tenham compreendido os riscos associados. As crianças não devem brincar com o aparelho. A limpeza e manutenção não deverão ser efectuadas por crianças, a não ser que tenham mais de 8 anos de idade e sejam supervisionadas.

20. Manter e guardar o aparelho e o fio elétrico fora do alcance de crianças com uma idade inferior aos 8 anos.

21. Não utilize produtos de limpeza abrasivos ou esfregões de metal para limpar o vidro da porta pois poderá riscar a superfície

22. O forno de micro-ondas não deve ser colocado dentro de nenhum armário a não ser que tenha sido testado num armário.

23. A superfície traseira do aparelho deve ser colocada contra uma parede.

24. O forno micro-ondas destina-se a aquecer alimentos e bebidas. A secagem de alimentos ou roupas e o aquecimento de almofadas de aquecimento, chinelos, esponjas, pano húmido e similares poderá levar ao risco de ignição, lesão ou fogo.

25. Este aparelho destina-se a ser utilizado em aplicações domésticas e análogas, tais como:

-áreas de pessoal de cozinha em lojas, escritórios e outros ambientes de trabalho

-casas de campo.

-por clientes em hotéis, motéis e outros ambientes residenciais

-ambientes tipo alojamento e pequeno almoço.



26. Recipientes de metal para alimentos e bebidas não são permitidos durante o cozimento de microondas.

**A superfície acessível pode aquecer durante o funcionamento.**



**Para reduzir o risco de perigo nas pessoas**

**Ligação à terra**

### **PERIGO**

Perigo de choque eléctrico.

O contacto com determinados componentes internos pode provocar lesões graves ou, inclusivamente, a morte. Não electrodoméstico.

### **ADVERTÊNCIA**

Perigo de choque eléctrico.

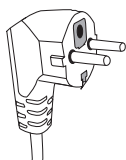
O uso inadequado da ligação à terra pode provocar descargas eléctricas. Não ligue o aparelho enquanto não estiver correctamente instalado e com ligação à terra.

### **LIMPEZA**

Assegure-se de que o forno está correctamente ligado à rede eléctrica.

1. Limpe o interior do microondas após o utilizar, com um pano ligeiramente húmido.
2. Limpe os acessórios com água abundante e detergente.
3. O aro da porta, a junta e as peças adjacentes têm que ser limpas cuidadosamente com um pano húmido quando sujas.
4. Ponta de limpeza--Para uma limpeza mais fácil das cavidades nas paredes nas quais os alimentos cozinhados possam tocar: Coloque meio limão numa taça, adicione 300ml (1/2 caneca) de água e aqueça com a potência do micro-ondas a 100% durante 10 minutos. Limpe o forno usando uma pano seco e macio.

### **FICHA DO APARELHO DE 2 PINOS**



Este electrodoméstico deve ter ligação à terra. No caso de um curto-circuito, a ligação à terra reduz o risco de descarga. Este aparelho está equipado com um cabo que possui condutor terra e ficha com ligação à terra. A ficha deverá ser ligada apenas a uma tomada correctamente instalada e com ligação à terra.

Contacte um electricista qualificado se tiver alguma dúvida sobre as instruções da ligação eléctrica do aparelho à terra.

1. O cabo de alimentação fornecido é curto para reduzir o risco de este ficar preso ou estrangulado.

2. Se utilizar uma ficha múltipla ou uma extensão eléctrica:

1). As características eléctricas nominais da ficha ou extensão eléctrica devem ser, pelo menos, iguais às características eléctricas nominais do electrodoméstico.

2). A extensão eléctrica deve ser do tipo de 3 condutores com terra.

3). A extensão eléctrica deve ser colocada de modo a não ficar por cima de uma mesa ou bancada, para não ser puxada inadvertidamente.

#### **LOUÇA**

#### **PRECAUÇÃO**

#### **Perigo de lesões**

É perigoso para qualquer pessoa

Que não esteja habilitada, efectuar reparações ou manutenção que impliquem retirar a tampa de mica que protege da exposição às microondas.

Ver as instruções sobre "Materiais que podem ser utilizados e que se devem evitar no forno microondas"

Alguma louça não metálica pode não ser segura para a sua utilização num forno microondas. Em caso de dúvidas, pode testar a louça em questão aplicando o seguinte procedimento:

#### **Teste á louça.**

1. Coloque o recipiente vazio e um copo com água(250ml) no interior do forno.
2. Selecione a potência máxima durante 1 minuto.
3. Se o recipiente estiver muito quente, não o utilize para cozinhar no forno microondas.
4. Não supere 1 minuto de cozedura.

## MATERIALS QUE PODEM SER UTILIZADOS NO FORNO MICROONDAS

UTENSÍLIOS	OBSERVAÇÕES
<b>Prato tostador</b>	Siga as instruções do fabricante.O fundo do prato tostador deve estar a pelo 5mm por cima do prato rotativo.Uma utilização incorrecta pode partir o prato.
<b>Serviço de louça</b>	Utilize apenas serviços aptos para forno microondas. Siga as instruções do fabricante.Não utilize pratos partidos ou estalados.
<b>Frascos de vidro</b>	Retire sempre a tampa.Utilize-os apenas para aquecer os alimentos até ficarem mornos.A maioria dos frascos de vidro não são resistentes ao calor e podem-se partir.
<b>Louça de vidro</b>	Utilize apenas louça de vidro resistente ao calor. Assegure-se de que não tenham adornos metálicos.Não utilize pratos partidos ou estalados.
<b>Sacos para cozinhar</b>	Siga as instruções do fabricante.Não os feche com fechos metálicos. Faça alguns cortes para o vapor poder sair.
<b>Paratos e copos de Papel</b>	Utilize-os apenas para um aquecimento ou cozinhado ou cozinhado rápido. Vigie o forno enquanto cozinha.
<b>Papel de cozinha</b>	Utilize para tapar os alimentos e para aquecer e absorver a gordura. Vigie o forno e utilize apenas para um cozinhado de pouca duração.
<b>Plástico</b>	Utilize apenas plástico apto para fornos microondas.Siga as instruções do fabricante.Deve ter uma etiqueta a indicar que é "Apto para microondas". Alguns recipientes de plástico amolecem à medida que o alimento é aquecido no seu interior. Sacos plástico hermeticamente fechados devem ser perfurados ou ventilados conforme indicado na embalagem.
<b>Película aderente</b>	Utilize apenas película apta para forno microondas.OS alimentos durante o cozinhado.Esta película não deve tocar nos alimentos.
<b>Termómetros</b>	Utilize apenas termómetros aptos para fornos microondas(termómetros para carne carne e doces).
<b>Papel vegetal</b>	Utilize-o como cobertura para evitar salpicos e reter a humidade.

## MATERIAS A EVITAR UTILIZAR NO FORNO MICROONDAS

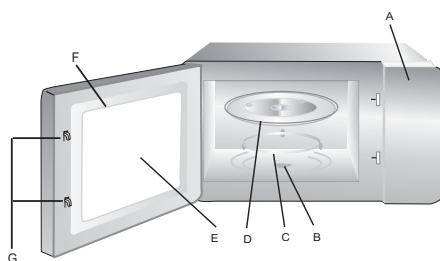
RECIPIENTE	OBSERVAÇÕES
<b>Bandeja de alumínio</b>	Pode formar arco eléctrico. Coloque os alimentos num prato apto para forno microondas.
<b>Cartão com pega de metal</b>	Pode formar arco eléctrico. Coloque os alimentos num prato apto para forno microondas.
<b>Metal ou recipientes com adornos metálicos</b>	O metal impede a passagem da energia de microondas para os alimentos. Os adornos metálicos podem formar arco eléctrico.
<b>Atilhos metálicos</b>	Pode formar arco eléctrico e incendiar-se no interior do microondas.
<b>Saco de papel</b>	Pode incendiar-se no interior do microondas.
<b>Espuma de plástico</b>	As espumas de plástico podem derreter-se ou contaminar os líquidos quando expostas a elevadas temperaturas.
<b>Madeira</b>	A madeira contém água que evapora por acção das microondas e o recipiente poderá rachar.

## REGULAÇÃO DO FORNO MICROONDAS

### NOME DAS PEÇAS E ACESSÓRIOS DO FORNO

Retire o forno e todos os materiais de embalagem de cartão do seu interior. O forno é fornecido com os seguintes acessórios:

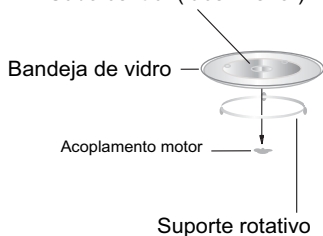
Bandeja de vidro	1
Conjunto do suporte rotativo	1
Manual de instruções	1



- A) Painel de comandos
- B) Acoplamento do motor
- C) Suporte rotativo
- D) Bandeja de vidro
- E) Vidro porta
- F) Conjunto da porta
- G) Linguetes

## INSTALAÇÃO DA BANDEJA DE VIDRO

Cubo central (face inferior)



- a. Nunca coloque a bandeja virada para baixo, esta deve poder rodar sempre.
- b. Para cozinhar deve utilizar sempre a bandeja de vidro e o conjunto do suporte rotativo.
- c. Todos os alimentos e os seus recipientes devem colocar-se sempre sobre a bandeja de vidro.
- d. Se a bandeja de vidro ou o conjunto do suporte rotativo se danificarem, contacte o Serviço Técnico autorizado mais próximo.

## INSTALAÇÃO NA BANCADA

Retire todo o material de embalagem e os acessórios.

Verifique se o microondas tem alguns danos, tais como porta amolgada ou partida. Não instale o forno se estiver danificado.

**Carcaça:** retire a película de protecção da superfície da cavidade do microondas.

**Não retire a tampa de mica de cor castanha clara que está fixa no interior do forno para proteger o magnetron.**

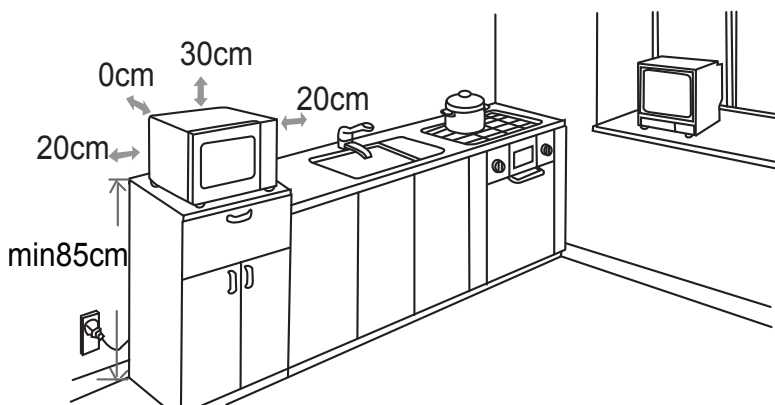
## INSTALAÇÃO

1. Seleccione uma superfície nivelada que tenha espaço suficiente para a ventilação.

É necessário um espaço mínimo de 20 cm entre o forno e a parede adjacente.

(1) Deixe um espaço mínimo de 30 cm por cima do forno.

(2) Não retire os pés da parte inferior do forno.



(3) O bloqueio das aberturas de ventilação podem danificar o forno microondas.

(4) Coloque o microondas o mais afastado possível de rádio e TV, pois pode causar interferência na recepção das emissões.

2. Ligue o forno a uma tomada standard. Assegure-se de que a tensão e a frequência são iguais às indicadas na chapa de características do aparelho.

**ADVERTÊNCIA:** Não instale o forno sobre uma placa de cozinha ou sobre outro electrodoméstico que produza calor. Se for instalado próximo ou sobre uma fonte de calor, o forno pode danificar-se, anulando assim a sua garantia.

## FUNCIONAMENTO

### Painel de comandos e características

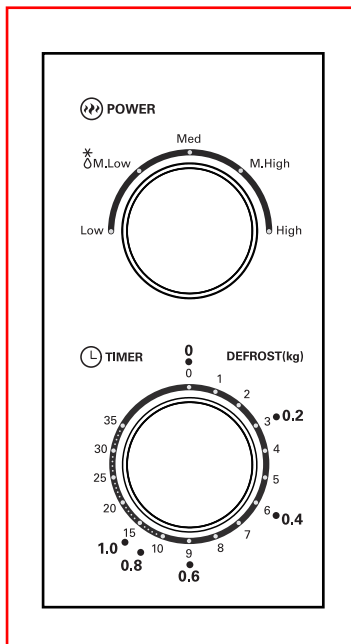
1. Para seleccionar a potência de cozedura só tem de rodar o botão de regulação da potência para o nível pretendido.

2. Para seleccionar o tempo de cozedura só tem de rodar o botão de selecção do tempo de cozedura para o tempo pretendido, conforme as indicações do seu livro de cozinha.

3. Uma vez regulados tanto o nível de potência como o tempo de cozedura pretendidos o forno microondas começa automaticamente a funcionar.

4. Depois de decorrido o tempo de cozedura, o aparelho emite um sinal sonoro e desliga-se.

5. Se o aparelho não estiver a ser utilizado, coloque sempre o tempo a "0".



FUNÇÃO/ POTÊNCIA	POTÊNCIA DE SAÍDA[%]	POTÊNCIA	FUNÇÃO
Low	Microondas a 17%	136W	Manter a temperatura dos alimentos, amaciar gelados.
* M.Low	Microondas a 33%	264W	Descongelar.
Med	Microondas a 55%	440W	Cozinhar bolos, guisar.
M.High	Microondas a 77%	616W	Arroz, peixe e mariscos, bolachas e biscoitos, carne.
High	Microondas a 100%	800W	Reaquecer, leite, ferver água, legumes, bebidas

## RESOLUÇÃO DE PROBLEMAS

NORMAL	
Interferências do forno microondas com a recepção de televisão	A recepção de rádio e televisão pode sofrer interferências quando o forno microondas está a funcionar. São interferências similares às produzidas pelos pequenos electrodomésticos, tais como a bateadeira, aspirador e ventilador eléctrico. É uma situação normal.
Luz com pouca intensidade	Ao cozinhar a baixa potência, a luz do forno microondas pode atenuar-se. É uma situação normal.
Condensação de vapor na porta e nas saídas de ar quente ou nas aberturas de ventilação	Ao cozinhar, pode sair vapor dos alimentos. A maior parte sai pelas aberturas de ventilação. No entanto pode acumular-se nas zonas mais frias, como por exemplo na porta do forno. É uma situação normal.
O aparelho inicia sem alimentos no interior	O microondas se funcionar em vazio durante pouco tempo, não sofrerá danos, no entanto deve evitar-se o funcionamento nestas condições.

PROBLEMA	CAUSA POSSÍVEL	SOLUÇÃO
O forno microondas não liga	(1) O cabo não está correctamente ligado.	Desligue o cabo. Volte a ligar após 10 segundos
	(2) Fusível fundido ou interruptor aberto.	Contacte o Serviço Técnico autorizado.
	(3) Problemas na alimentação eléctrica.	Comprove a alimentação eléctrica da tomada ligando outros aparelhos eléctricos.
O forno não aquece.	(4) A porta não está bem fechada.	Feche bem a porta.

PT



Este símbolo no produto ou na embalagem indica que não pode ser tratado como lixo doméstico. Em vez disso, deve ser entregue ao centro de recolha selectiva para a reciclagem de equipamento eléctrico e electrónico. Ao garantir uma eliminação adequada deste produto, irá ajudar a evitar eventuais consequências negativas para o meio ambiente e para a saúde pública, que, de outra forma, poderiam ser provocadas por um tratamento incorrecto do produto. Para obter informações mais pormenorizadas sobre a reciclagem deste produto, contacte os serviços municipalizados locais, o centro de recolha selectiva da sua área de residência ou o estabelecimento onde adquiriu o produto.

O micro-ondas nunca deve ser posto em funcionamento sem alimentos ou líquidos no seu interior, existe o perigo de provocar danos nos componentes internos e na armação. No caso de abrir a porta a metade do ciclo e retirar os alimentos ou líquidos, não se esquecer de voltar sempre a pôr o temporizador na posição "zero" para evitar que se ponha em funcionamento vazio depois de se fechar a porta

O Real Decreto Legislativo 1/2007 de 16 de novembro (legislação espanhola) outorga aos bens de natureza duradoura uma garantia legal de 2 anos.

**Ficam excluídos desta cláusula de garantia as avarias ou danos produzidos por:**

- Instalação incorreta (tensão, pressão de gás ou de água, conexões elétricas ou hidráulicas), reinstalações ou colocações de móveis feitas pelo consumidor sem aplicar as instruções corretas.
- Causas acidentais como quedas, golpes, derrame de líquidos, introdução de corpos estranhos, assim como qualquer outra causa de força maior.
- Uso negligente, inadequado, ou não doméstico como aparelhos instalados em cabeleireiros, bares, restaurantes, hotéis, etc.
- A intervenção ou manipulação por serviços técnicos distintos aos oficiais da marca.
- Corrosão e/ou oxidação, tanto os causados pelo uso e desgaste normal do aparelho, como os acelerados por condições ambientais adversas.
- Uso de acessórios ou produtos consumíveis que não sejam originais da marca.

**Também ficam excluídos da garantia:**

- Componentes expostos ao desgaste pelo uso normal (candeeiros, artigos para calafetar, isolantes, tubos, sistemas de escoamento de águas, etc.) a partir do sexto mês, exceto defeito de origem.
- Componentes não eletromecânicos, estéticos, plásticos, vidros, rebatíveis, saboneteiras, prateleiras, grelhas, etc.
- Serviços de conservação, limpeza, desentupimentos, mudança da direção de abertura de portas, eliminação de corpos estranhos, obstruções, revisões de funcionamento ou recalibragens, etc.
- Produtos informáticos: Eliminação de vírus, restauração de programas por este motivo, ou a reinstalação do disco rígido por se ter apagado o seu conteúdo.



## PRECAUTIONS TO AVOID POSSIBLE EXPOSURE TO EXCESSIVE MICROWAVE ENERGY

(a) Do not attempt to operate this oven with the the door open since this can result in can result in harmful exposure to microwave energy.

It is important not to break or tamper with the safety interlocks.

(b) Do not place any object between the oven front face and the door or allow soil or cleaner residue to accumulate on sealing surfaces.

(c) **WARNING:** If the door or door seals are damaged, the oven must not be operated until it has been repaired by a competent person.

### ADDENDUM

If the apparatus is not maintained in a good state of cleanliness, its surface could be degraded and affect the lifespan of the apparatus and lead to a dangerous situation.

### SPECIFICATIONS

<b>MODEL:</b>	MS -2819W
Rated Voltage:	230V~ 50Hz
Rated Input Power(Microwave):	1270 W
Rated Output Power(Microwave):	800 W
Oven Capacity:	20L
Turntable Diameter:	Ø255 MM
External Dimensions:	440X335X259 MM
Net Weight:	APPROX.10 KG

### IMPORTANT SAFETY INSTRUCTIONS WARNING

To reduce the risk of fire, electric shock, injury to persons or exposure to excessive microwave or exposure to excessive microwave oven energy when using your appliance, follow basic precautions, including the following:

1. **WARNING:** Liquids and other foods must not be heated in sealed containers since they are liable to explode.

2. It is hazardous for anyone other than a competent person to carry out any service or repair operation that involves the removal of a cover which gives protection against exposure to microwave energy.
3. WARNING: Ensure that the appliance is switched off before replacing the lamp to avoid the possibility of electric shock.
4. Only use utensils suitable for use in microwave ovens.
5. The oven should be cleaned regularly and any food deposits should be removed.
6. Read and follow the specific: "Precautions to avoid possible exposure to excessive microwave energy".
7. When heating food in plastic or paper containers, keep an eye on the oven due to the possibility of ignition.
8. If smoke is emitted, switch off or unplug the appliance and keep the door closed in order to stifle any flames.
9. The appliance must not be installed behind a decorative door in order to avoid overheating. (This is not applicable for appliances with decorative door.)
10. Only use the temperature probe recommended for this oven. (for ovens provided with a facility to use a temperature-sensing probe.)
11. Eggs in the shell and whole hard-boiled eggs should not be heated in microwave ovens since they may explode, even after microwave heating has ended.
12. The microwave oven must be operated with the decorative door open. (for ovens with a decorative door.)
13. If the supply cord is damaged, it must be replaced by the manufacturer, its service agent or similarly qualified persons in order to avoid a hazard.
14. The appliance is intended to be used freestanding.
15. Failure to maintain the oven in a clean condition could lead to deterioration of the surface that could adversely affect the life of the appliance and possibly result in a hazardous situation.

16. The contents of feeding bottles and baby food jars shall be stirred or shaken and the temperature checked before consumption, in order to avoid burns.
17. Microwave heating of beverages can result in delayed eruptive boiling, therefore take care when handling the container.
18. Do not use steam cleaners.
19. This appliance can be used by children aged from 8 years and above and persons with reduced physical, sensory or mental capabilities or lack of experience and knowledge if they have been given supervision or instruction concerning use of the appliance in a safe way and understand the hazards involved. Children shall not play with the appliance. Cleaning and user maintenance shall not be made by children unless they are older than 8 and supervised.
20. Keep appliance and cord out of reach from children aged 8 or under.
21. Do not use abrasive or corrosive cleaners or metal scrapers to clean the glass door of the oven as they may scratch or break the surface.
22. The microwave oven shall not be placed in a cabinet unless it has been tested in a cabinet.
23. The rear surface of appliance shall be placed against a wall.
24. The microwave oven is intended for heating foods and beverages. The drying of food or clothes and warming of pillows, slippers, sponges, wet clothing and similar items can involve risk of injury, ignition or fire.
25. This appliance is designed to be used in household applications and similar, such as:
  - areas of kitchen staff in shops, offices and other workplaces
  - farms
  - by clients in hotels, motels and other residential places
  - in type places accommodation and breakfast.
26. Metal containers for food and beverages are not allowed during microwave cooking.

**The accessible surface may be hot during operation.**



## To Reduce the Risk of Injury to Persons Grounding Installation.

### DANGER

Electric Shock Hazard

Touching some of the internal components can cause serious personal injury or death.

Do not disassemble this appliance.

### WARNING

Electric Shock Hazard

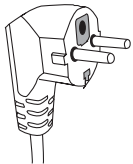
Improper use of the grounding can result in electric shock. Do not plug into an outlet until appliance is properly installed and grounded.

### CLEANING

Be sure to unplug the appliance from the power supply.

1. Clean the inside of the oven after using with a slightly damp cloth.
2. Clean the accessories in the usual way in soapy water.
3. The door frame and seal and neighbouring parts must be cleaned carefully with a damp cloth when they are dirty.
4. Cleaning Tip---For easier cleaning of the cavity walls that the food cooked can touch: Place half a lemon in a bowl, add 300ml (1/2 pint) water and heat on 100% microwave power for 10 minutes. Wipe the oven clean using a soft, dry cloth.

### TWO-ROUND-PIN PLUG



This appliance must be grounded. In the event of an electrical short circuit, grounding reduces the risk of electric shock by providing an escape wire for the electric current. This appliance is equipped with a cord having a grounding wire with a grounding plug. The plug must be plugged into an outlet that is properly installed and grounded.

Consult a qualified electrician or serviceman if the grounding instructions are not completely understood or if doubt exists as to whether the appliance is properly grounded. If it is necessary to use an extension cord, use only a 3-wire extension cord.

1. A short power-supply cord is provided to reduce the risks resulting from becoming entangled in or tripping over a longer cord.

2. If a long cord set or extension cord is used:

1) The marked electrical rating of the cord set or extension cord should be at least as great as the electrical rating of the appliance.

2) The extension cord must be a grounding type 3-wire cord.

3) The long cord should be arranged so that it will not drape over the counter top or tabletop where it can be pulled on by children or tripped over unintentionally.

#### **UTENSILS CAUTION**

Personal Injury Hazard

It is hazardous for anyone other than a competent person to carry out any service or repair operation that involves the removal of a cover which gives protection against exposure to microwave energy.

See the instructions on "Materials you can use in microwave oven or to be avoided in microwave oven."

There may be certain non-metallic utensils that are not safe to use for microwaving. If in doubt, you can test the utensil in question following the procedure below.

#### **UTENSIL TEST:**

1. Fill a microwave-safe container with 1 cup of cold water (250ml) along with the utensil in question.
2. Cook on maximum power for 1 minute.
3. Carefully feel the utensil. If the empty utensil is warm, do not use it for microwave cooking.
4. Do not exceed 1 minute cooking time.

## MATERIALS YOU CAN USE IN MICROWAVE OVEN

UTENSILS	REMARKS
Browning dish	Follow manufacturer's instructions. The bottom of browning dish must be at least 3/16 inch (5mm) above the turntable. Incorrect usage may cause the turntable to break.
Dinnerware	Microwave-safe only. Follow manufacturer's instructions. Do not use cracked or chipped dishes.
Glass jars	Always remove lid. Use only to heat food until just warm. Most glass jars are not heat resistant and may break.
Glassware	Heat-resistant oven glassware only. Make sure there is no metallic trim. Do not use cracked or chipped dishes.
Oven cooking bags	Follow manufacturer's instructions. Do not close with metal tie. Make slits to allow steam to escape.
Paper plates and cups	Use for short-term cooking/warming only. Do not leave oven unattended while cooking.
Paper towels	Use to cover food for reheating and absorbing fat. Use with supervision for a short-term cooking only.
Plastic	Microwave-safe only. Follow the manufacturer's instructions. Should be labeled "Microwave Safe". Some plastic containers soften, as the food inside gets hot. "Boiling bags" and tightly closed plastic bags should be slit, pierced or vented as directed by package.
Plastic wrap	Microwave-safe only. Use to cover food during cooking to retain moisture. Do not allow plastic wrap to touch food.
Thermometers	Microwave-safe only [meat and candy thermometers].
Grease-proof paper	Use as a cover to prevent splattering, retain moisture or as a wrap for steaming.

## MATERIALS TO BE AVOIDED IN MICROWAVE OVEN

UTENSILS	REMARKS
Aluminum tray	May cause arcing. Transfer food into microwave-safe dish.
Food carton with metal handle	May cause arcing. Transfer food into microwave-safe dish.
Metal or metal-trimmed utensils	Metal shields the food from microwave energy. Metal trim may cause arcing.
Metal twist ties	May cause arcing and could cause a fire in the oven.
Paper bags	May cause a fire in the oven.
Plastic foam	Plastic foam may melt or contaminate the liquid inside when exposed to high temperature.
Wood	Wood will dry out when used in the microwave oven and may split or crack.

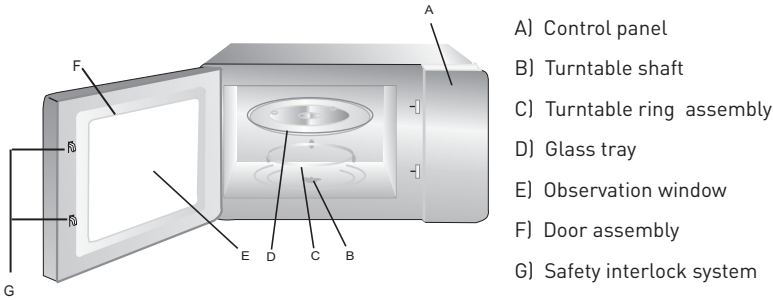
## SETTING UP YOUR OVEN

### Names of Oven Parts and Accessories

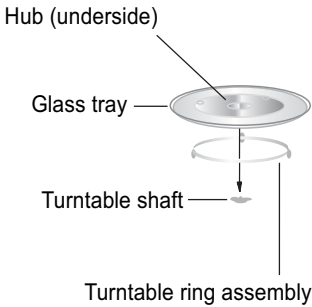
Remove the oven and all materials from the carton and oven cavity. Your oven comes with the following accessories:

GLASS TRAY 1

TURNTABLE RING	1
ASSEMBLY	
INSTRUCTION MANUAL	1



### TURNTABLE INSTALLATION



- Never place the glass tray upside down. The glass tray should never be restricted.
- Both glass tray and turntable ring assembly must always be used during cooking.
- All food and containers of food are always placed on the glass tray for cooking.
- If glass tray or turntable ring assembly cracks or breaks, contact your nearest authorized service center.

### COUNTERTOP INSTALLATION

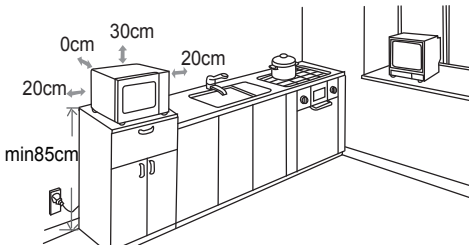
Remove all packing material and accessories. Examine the oven for any damage such as dents or broken door. Do not install if oven is damaged.

**CABINET:** Remove any protective film found on the microwave oven cabinet surface.

Do not remove the light brown Mica cover that is attached to the oven cavity to protect the magnetron.

### INSTALLATION

- Select a level surface that provide enough open space for the intake and/or outlet vents.



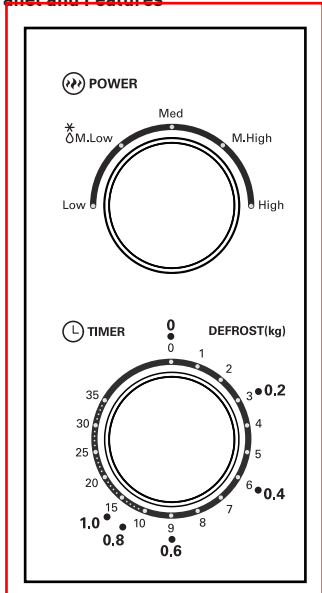
A minimum clearance of 7.9 inches (20cm) is required between the oven and any adjacent walls.

- (1) Leave a minimum clearance of 12 inches (30cm) above the oven.
  - (2) Do not remove the legs from the bottom of the oven.
  - (3) Blocking the intake and/or outlet openings can damage the oven.
  - (4) Place the oven as far away from radios and TV as possible. Operation of microwave oven may cause interference to your radio or TV reception.
2. Plug your oven into a standard household outlet. Be sure the voltage and the frequency is the same as the voltage and the frequency on the rating label.

**WARNING:** Do not install oven over a range cooktop or other heat-producing appliance. If installed near or over a heat source, the oven could be damaged and the warranty would be void.

**OPERATION**

**Control Panel and Features**



1. To set cooking power by turning the power knob to desired level.
2. To set the time of cooking by turning the timer knob to desired time per your food cooking guide.
3. The microwave oven will automatically start cooking after Power level and time is set.
4. After the cooking time is up, the unit will "Ding" to stop.
5. If the unit is not in use, always set time to "0".

FUNCTION/ POWER	OUTPUT (%)	POWER	APPLICATION
Low	17% microwave	136W	Keep food temperature, soften ice cream
* M.Low	33% microwave	264W	Defrost
Med	55% microwave	440W	Cook cream cake, braise food
M.High	77% microwave	616W	Rice, fish and shell-fish, cookies, meat
High	100% microwave	800W	Reheat, milk, boil water, vegetables, beverage



## TROUBLE SHOOTING

NORMAL	
Microwave oven interfering TV reception	Radio and TV reception may be interfered when microwave oven operating. It is similar to the interference of small electrical appliances, like mixer, vacuum cleaner, and electric fan. It is normal.
Dim oven light	In low power microwave cooking. Oven light may become dim, it is normal.
Steam accumulating on door, hot air out of vents.	In cooking, steam may come out of food. Most will get out from vents. But some accumulate on cool place like oven door. It is normal.
Oven started accidentally with no food in.	It is forbidden to run the unit without any food inside. It is very dangerous.

TROUBLE	POSSIBLE CAUSE	REMEDY
Oven cannot be started	1) Power cord not plugged in tightly	Unplug. Then plug again after 10 seconds
	2) Fuse blowing or circuit breaker works	Replace fuse or reset circuit breaker (repaired by professional personnel of our company)
	3) Trouble with outlet.	Test outlet with other electrical appliances.
Oven does not heat	4) Door not closed well	Close door well



According to Waste of Electrical and Electronic Equipment (WEEE) directive, WEEE should be separately collected and treated. If at any time in future you need to dispose of this product do NOT dispose of this product with household waste. Please send this product to WEEE collecting points where available

Never run a microwave without food or liquid inside, there is a risk of damaging the internal components and frame. If you open the door mid-cycle and take out the food or liquid, make sure you reset the timer to "zero" in order to prevent it from operating empty when the door is closed.

Royal Decree-Law 1/2007, of 16 November, grants goods of a durable nature a legal guarantee of 2 years.

**Damage or faults caused by the following are excluded from the guarantee:**

- Incorrect installation (voltage, gas or water pressure, electrical or water connections), reinstallations or housings made by the consumer without applying the correct instructions.
- Accidental causes such as falls, knocks, contact with liquids, insertion of foreign bodies, or any other cause of force majeure.
- Negligent, inadequate or non-domestic use, such as appliances installed in hairdressers, bars, restaurants, hotels, etc.
- Manipulation by technical services other than the official ones of the brand.
- Corrosion and/or rust caused by the normal wear and tear of the appliance or accelerated by adverse environmental conditions.
- Use of accessories or consumables which are not the original ones of the brand.

**The following are also excluded from the guarantee:**

- Components exposed to wear and tear due to normal use (light bulbs, seals, insulators, tubes, drains, etc.), from the sixth month, save manufacturing defects.
- Non-electromechanical components, aesthetic, plastic, glass or folding components, soap dishes, shelves, grilles, etc.
- Conservation services, cleaning, unblocking, change of direction of door, removal of foreign bodies, obstructions, recalibration or fine-tuning, etc.
- Computer products: Elimination of viruses, restoration of programs for this reason, or the reinstallation of the hard disk because it has been wiped.



**ES** Este artículo dispone de una garantía de 2 años en los términos y condiciones expresados en la Ley 1/2007. Para cualquier aclaración sobre el aparato adquirido, acuda a su centro El Corte Inglés o HIPERCOR.

Tel. Asistencia: (+34) 649 478 710 y (+34) 901 122 122

**PT** Este artigo está coberto por uma garantia de 2 anos nos termos e condições estipulados na Lei 1/2007 (legislação espanhola). Para qualquer esclarecimento sobre o aparelho adquirido, contacte com o seu centro El Corte Inglés ou HIPERCOR.

Tel. Assistência: (+34) 649 478 710 e (+34) 901 122 122

**EN** This article is guaranteed for 2 years, in the terms and conditions set out in Act 1/2007 (Spanish legislation). For any queries related to the device purchased, consult El Corte Inglés or HIPERCOR.

Tel. Assistance: (+34) 649 478 710 and (+34) 901 122 122

**El Corte Inglés, S.A.**

Hermosilla, 112 - 28009 Madrid.

España / Espanha / Spain.

NIF: A-28017895.

Fabricado en / Fabricado na / Made in China.