

SIEMENS

Congelador

Congelador

GS..N..

es Manual de usuario

pt Manual do utilizador

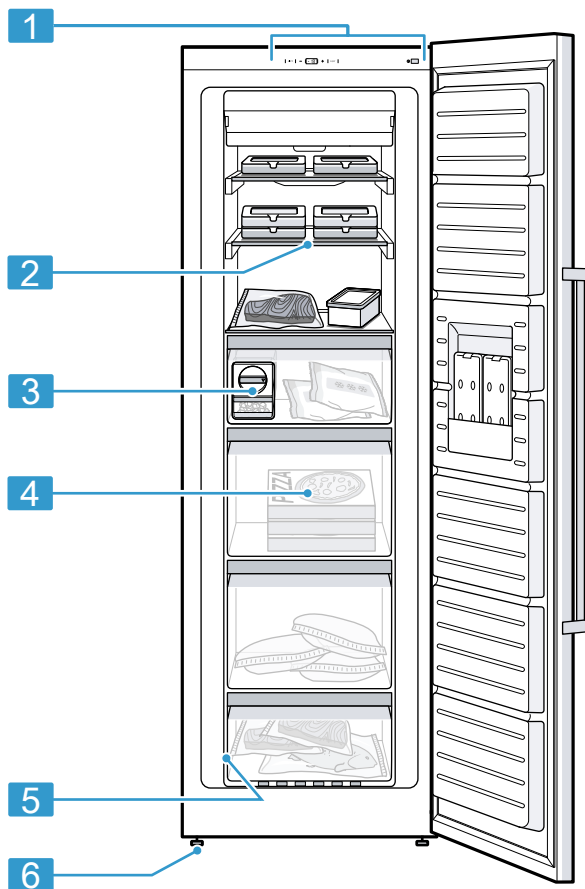


Register your product on My Siemens and discover exclusive services and offers.

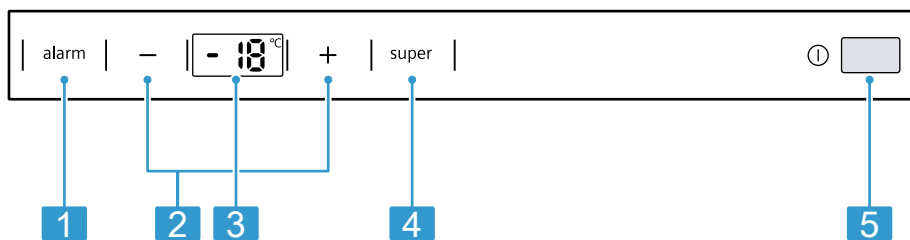
siemens-home.bsh-group.com/welcome

The future moving in.

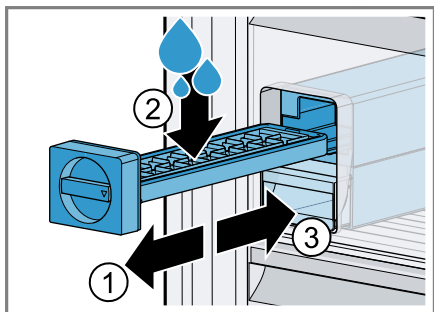
Siemens Home Appliances



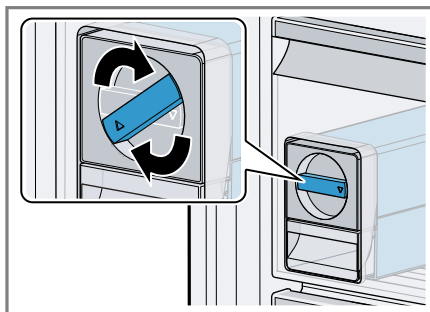
1



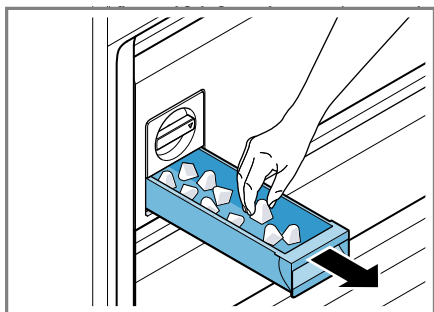
2



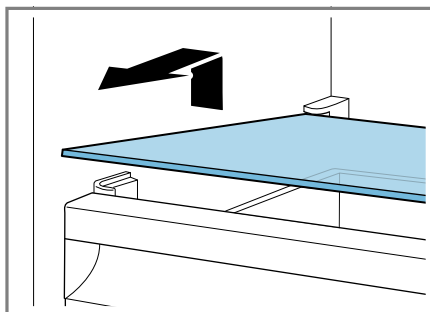
3



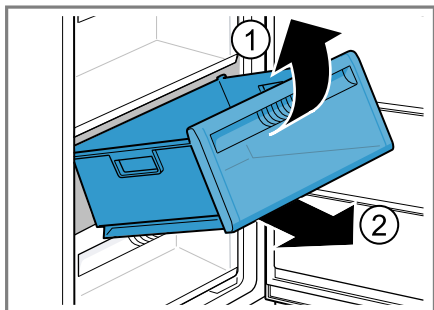
4



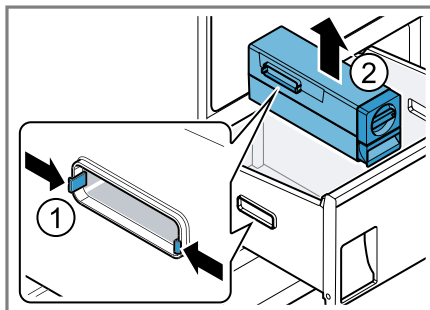
5



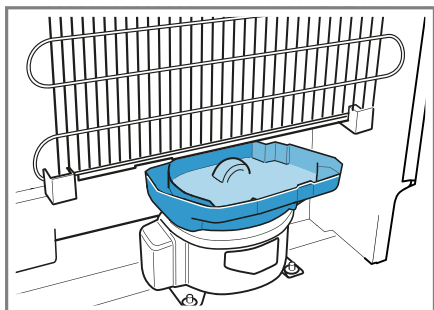
6



7



8



9

Para más información, consulte la Guía del usuario digital.



Tabla de contenidos

1 Seguridad	6	7 Manejo básico	15
1.1 Advertencias de carácter general.....	6	7.1 Conectar el aparato	15
1.2 Uso conforme a lo prescrito	6	7.2 Advertencias relativas al funcionamiento del aparato	15
1.3 Limitación del grupo de usuarios.....	6	7.3 Desconectar el aparato.....	16
1.4 Transporte seguro.....	6	7.4 Ajustar la temperatura.....	16
1.5 Instalación segura	7	8 Funciones adicionales.....	16
1.6 Uso seguro.....	8	8.1 Función Supercongelación automática.....	16
1.7 Aparato dañado	10	8.2 Supercongelación manual	16
2 Evitar daños materiales	12	9 Alarma.....	17
3 Protección del medio ambiente y ahorro	12	9.1 Alarma de la puerta	17
3.1 Eliminación del embalaje	12	9.2 Alarma de temperatura	17
3.2 Ahorro de energía	12	10 Congelador	17
4 Instalación y conexión.....	13	10.1 Capacidad de congelación....	18
4.1 Volumen de suministro	13	10.2 Aprovechar al máximo el volumen del congelador	18
4.2 Requisitos para seleccionar el lugar de colocación.....	13	10.3 Consejos para colocar los alimentos en el congelador....	18
4.3 Montar el aparato	14	10.4 Consejos para congelar alimentos frescos.....	18
4.4 Preparar el aparato para el primer uso	14	10.5 Tiempo de conservación del producto congelado a -18 °C.....	19
4.5 Conexión del aparato a la red eléctrica.....	14	10.6 Métodos de descongelación para productos congelados.....	19
5 Familiarizándose con el aparato.....	14	11 Desescarchar el aparato.....	20
5.1 Aparato.....	14	11.1 Descongelación dentro del congelador	20
5.2 Panel de mando.....	14	12 Cuidados y limpieza.....	20
6 Equipamiento	15	12.1 Preparar el aparato para su limpieza	20
6.1 Fabricador de cubitos de hielo	15		
6.2 Accesorios.....	15		

12.2 Limpiar el aparato	20
12.3 Retirar elementos del aparato	21
13 Solucionar pequeñas averías.....	22
13.1 Corte en el suministro eléctrico.....	25
13.2 Ejecutar la autocomprobación del aparato	25
14 Almacenamiento y eliminación	25
14.1 Interrumpir el funcionamiento del aparato	25
14.2 Eliminación del aparato usado.....	26
15 Servicio de Asistencia Técnica	26
15.1 Número de producto (E-Nr.) y número de fabricación (FD).....	27
16 Datos técnicos	27



1 Seguridad

Tenga en cuenta las siguientes indicaciones de seguridad.

1.1 Advertencias de carácter general

- Lea atentamente estas instrucciones.
- Conservar las instrucciones y la información del producto para un uso posterior o para futuros propietarios.
- No conecte el aparato en el caso de que haya sufrido daños durante el transporte.

1.2 Uso conforme a lo prescrito

Utilizar el aparato únicamente:

- para congelar alimentos y preparar cubitos de hielo.
- en el uso doméstico privado y en espacios cerrados del entorno doméstico.
- hasta una altura de 2000 m sobre el nivel del mar.

1.3 Limitación del grupo de usuarios

Este aparato podrá ser usado por niños a partir de 8 años y por personas con limitaciones físicas, sensoriales o mentales, o que carezcan de conocimientos o de experiencia, siempre que cuenten con la supervisión de una persona responsable de su seguridad o hayan sido instruidos previamente en su uso y hayan comprendido los peligros que pueden derivarse del mismo.

No deje que los niños jueguen con el aparato.

La limpieza y el cuidado del aparato a cargo del usuario no podrán ser efectuados por niños si no cuentan con la supervisión de una persona adulta responsable de su seguridad.

Los niños de entre 3 y 8 años pueden cargar y descargar el frigorífico/congelador.

1.4 Transporte seguro

ADVERTENCIA – ¡Riesgo de lesiones!

El elevado peso del aparato puede causar lesiones al levantarlo.

- ▶ Una sola persona no puede levantar el aparato.

1.5 Instalación segura

⚠ ADVERTENCIA – ¡Riesgo de descarga eléctrica!

Las instalaciones realizadas de forma incorrecta son peligrosas.

- ▶ Conectar y poner en funcionamiento el aparato solo de conformidad con los datos que figuran en la placa de características del mismo.
- ▶ Conectar el aparato solo a una fuente de alimentación con corriente alterna mediante un enchufe reglamentario con puesta a tierra.
- ▶ La conexión de puesta a tierra de la instalación eléctrica doméstica debe estar instalada de acuerdo con las normas vigentes.
- ▶ No alimentar nunca el aparato a través de un dispositivo de conmutación externo, como por ejemplo, un reloj avisador o un mando a distancia.
- ▶ Cuando el aparato esté montado, el enchufe del cable de conexión de red debe quedar accesible, o, en caso de que no pueda quedar accesible, debe instalarse un dispositivo de separación omnipolar en la instalación eléctrica fija, de acuerdo con las normas de instalación.
- ▶ Al instalar el aparato en su emplazamiento definitivo, asegurarse de que el cable de conexión de red no quede aprisionado ni se dañe.

Un aislamiento incorrecto del cable de conexión de red es peligroso.

- ▶ Evitar siempre que el cable de conexión de red entre en contacto con fuentes de calor.

⚠ ADVERTENCIA – ¡Riesgo de explosión!

Si las aberturas de ventilación del aparato se encuentran cerradas, puede generarse una mezcla inflamable de aire y gas en caso de una fuga del circuito de enfriamiento.

- ▶ No cerrar las aberturas de ventilación de la carcasa del aparato o de la carcasa de la instalación.

⚠ ADVERTENCIA – ¡Riesgo de incendio!

Es peligroso utilizar cables de conexión de red prolongados y adaptadores no autorizados.

- ▶ No utilizar alargaderas ni tomas de corriente múltiples.
- ▶ Si el cable de conexión de red es demasiado corto, ponerse en contacto con el servicio de asistencia técnica.
- ▶ Utilizar solo adaptadores autorizados por el fabricante.

Las unidades de alimentación o las tomas de corriente múltiples móviles pueden sobrecalentarse y provocar incendios.

- ▶ No colocar las unidades de alimentación o las tomas de corriente múltiples móviles en la parte posterior de los aparatos.

1.6 Uso seguro

⚠ ADVERTENCIA – ¡Riesgo de descarga eléctrica!

La infiltración de humedad puede provocar una descarga eléctrica.

- ▶ Utilizar el aparato solo en espacios interiores.
- ▶ No exponer el aparato a altas temperaturas y humedad.
- ▶ No utilizar limpiadores por chorro de vapor ni de alta presión para limpiar el aparato.

⚠ ADVERTENCIA – ¡Riesgo de asfixia!

Los niños pueden ponerse el material de embalaje por encima de la cabeza, o bien enrollarse en él, y asfixiarse.

- ▶ Mantener el material de embalaje fuera del alcance de los niños.
- ▶ No permita que los niños jueguen con el embalaje.

Si los niños encuentran piezas de tamaño reducido, pueden aspirarlas o tragarlas y asfixiarse.

- ▶ Mantener las piezas pequeñas fuera del alcance de los niños.
- ▶ No permita que los niños jueguen con piezas pequeñas.

⚠ ADVERTENCIA – ¡Riesgo de explosión!

Si se daña el circuito de refrigeración, puede escaparse líquido refrigerante inflamable y explotar.

- ▶ Para acelerar la descongelación, no utilizar ningún otro dispositivo mecánico u otro medio distinto a los recomendados por el fabricante.
- ▶ Separar los alimentos congelados adheridos con un objeto romo, como el mango de una cuchara de madera.

Los productos que contienen gases propelentes o inflamables y las materias explosivas pueden causar una explosión (por ejemplo, espráis).

- ▶ No guardar productos que contengan gases propelentes o inflamables ni materias explosivas en el aparato.

⚠ ADVERTENCIA – ¡Riesgo de incendio!

Los dispositivos eléctricos en el interior del aparato pueden provocar incendios (por ejemplo, calefactores, heladoras, etc.).

- ▶ No poner en funcionamiento dispositivos eléctricos en el interior del aparato.

⚠ ADVERTENCIA – ¡Riesgo de lesiones!

Las botellas y latas pueden estallar.

- ▶ No guardar en el congelador botellas, tarros o latas que contengan líquidos gaseosos.

Riesgo de lesiones en los ojos debido a la salida de líquido refrigerante inflamable y gases nocivos.

- ▶ Prestar atención a que las tuberías del circuito de frío y el aislamiento de su aparato no sufran daños.

El aparato puede volcar.

- ▶ No subirse ni apoyarse sobre los zócalos, cajones o puertas.

⚠ ADVERTENCIA – ¡Riesgo de quemaduras!

Algunas piezas de la parte posterior del aparato se calientan durante el funcionamiento.

- ▶ No tocar nunca las partes calientes.

⚠️ ADVERTENCIA – ¡Riesgo de quemaduras por frío!

El contacto con productos congelados y superficies frías puede provocar quemaduras por el frío.

- ▶ No introducir nunca en la boca directamente los alimentos congelados extraídos del congelador.
- ▶ Evitar el contacto prolongado de la piel con los alimentos congelados, el hielo y las superficies del congelador.

⚠️ PRECAUCIÓN – ¡Riesgo de daños para la salud!

Para evitar la contaminación de los alimentos, se deben tener en cuenta las siguientes indicaciones.

- ▶ Si se abre la puerta durante un tiempo prolongado, se puede producir un aumento considerable de la temperatura en los compartimentos del aparato.
- ▶ Limpiar regularmente las superficies que puedan entrar en contacto con alimentos y sistemas de drenaje accesibles.
- ▶ Si el frigorífico/congelador está vacío durante mucho tiempo, apagar, descongelar, limpiar y dejar la puerta abierta para evitar la creación de moho.

1.7 Aparato dañado

⚠️ ADVERTENCIA – ¡Riesgo de descarga eléctrica!

Un aparato dañado o un cable de conexión defectuoso son peligrosos.

- ▶ No ponga nunca en funcionamiento un aparato dañado.
- ▶ No tirar nunca del cable de conexión a la red eléctrica para desenchufar el aparato. Desenchufar siempre el cable de conexión de red de la toma de corriente.
- ▶ Si el aparato o el cable de conexión de red están dañados, desenchufar inmediatamente el cable de conexión de red o desconectar el interruptor automático del cuadro eléctrico.
- ▶ Llame al Servicio de Asistencia Técnica. → *Página 26*

Las reparaciones inadecuadas son peligrosas.

- ▶ Solo el personal especializado puede realizar reparaciones e intervenciones en el aparato.
- ▶ Utilizar únicamente piezas de repuesto originales para la reparación del aparato.

- ▶ Si el cable de conexión de red de este aparato resulta dañado, debe sustituirlo el fabricante, el Servicio de Asistencia Técnica o una persona cualificada a fin de evitar posibles situaciones de peligro.

⚠ ADVERTENCIA – ¡Riesgo de incendio!



Si los tubos están dañados, se puede producir una fuga de líquido refrigerante inflamable y gases nocivos, lo que puede provocar un incendio.

- ▶ Mantener las fuentes de fuego o focos de ignición alejados del aparato.
- ▶ Ventilar la estancia.
- ▶ Apagar el aparato. → *Página 16*
- ▶ Extraer el enchufe del cable de conexión de red o desconectar el fusible de la caja de fusibles.
- ▶ Llamar al Servicio de Asistencia Técnica. → *Página 26*

2 Evitar daños materiales

¡ATENCIÓN!

La inclinación de las ruedas del aparato puede dañar el piso al desplazar el aparato.

- ▶ Transportar el aparato con una carretilla para sacos.
- ▶ Proteger el piso con algo cuando se vaya a desplazar el aparato y no volverlo en zigzag.

Al subirse o apoyarse sobre zócalos, cajones o puertas, se puede dañar el aparato.

- ▶ No subirse ni apoyarse sobre los zócalos, cajones o puertas.

La suciedad con aceite o grasa puede crear poros en las piezas de plástico y las juntas de las puertas.

- ▶ Mantener las piezas de plástico y juntas de las puertas sin aceites y grasas.

3 Protección del medio ambiente y ahorro

3.1 Eliminación del embalaje

Los materiales del embalaje son respetuosos con el medio ambiente y reciclables.

- ▶ Desechar las diferentes piezas separadas según su naturaleza.



Eliminar el embalaje de forma ecológica.

3.2 Ahorro de energía

Si tiene en cuenta estas indicaciones, su aparato consumirá menos corriente.

Selección del lugar de colocación

- Proteger el aparato de la radiación solar directa.
- Instalar el aparato con la mayor distancia posible respecto a radiadores, hornos y otras fuentes de calor:
 - Mantener una distancia de 30 mm respecto a cocinas de gas o eléctricas.
 - Mantener una distancia de 300 mm respecto a hornos de carbón o aceite.
- No cubrir ni obstruir nunca las aberturas de ventilación exteriores.

Ahorro de energía durante el funcionamiento

Nota: La posición de los elementos y accesorios del aparato no influye en su consumo de energía.

- Abrir brevemente el aparato y cerrarlo correctamente.
- No cubrir ni bloquear nunca las aberturas de ventilación interiores ni las aberturas de ventilación exteriores.
- Procurar transportar a casa los alimentos en una bolsa isotérmica y colocarlos inmediatamente en el aparato.
- Dejar enfriar los alimentos o bebidas calientes hasta la temperatura ambiente antes de almacenarlos.
- Dejar siempre un poco de espacio entre los alimentos y la pared posterior.

4 Instalación y conexión

4.1 Volumen de suministro

Al desembalar el aparato, comprobar que las piezas no presenten daños ocasionados durante el transporte y que el volumen de suministro esté completo.

En caso de reclamación, dirigirse al comercio en cuestión o a nuestro Servicio de Asistencia Técnica → *Página 26.*

El suministro se compone de los siguientes elementos:

- Aparato de libre instalación
- El equipamiento y los accesorios¹
- Material de montaje
- Instrucciones de montaje
- Instrucciones de uso
- Directorio de Servicios de Atención al Cliente
- Documento de la garantía²
- Etiqueta energética
- Información sobre el consumo de energía y los ruidos del aparato

4.2 Requisitos para seleccionar el lugar de colocación

ADVERTENCIA **Riesgo de explosión!**

Si el aparato se encuentra en un espacio demasiado pequeño, puede generarse una mezcla inflamable de aire y gas en caso de una fuga del circuito de enfriamiento.

- ▶ Colocar el aparato en espacios que tengan un volumen mínimo de 1 m³ por 8 g de líquido refrigerante.

te. La cantidad de refrigerante se indica en la placa de características. → *Fig. 1/5*

El peso de fábrica del aparato puede llegar, en función del modelo concreto, hasta los 85 kg.

Para soportar el peso del dispositivo, la superficie debe ser lo suficientemente estable.

Temperatura ambiente admisible

La temperatura ambiente admisible de la habitación depende de la clase climática del aparato.

La clase climática a la que pertenece el aparato figura en la placa de características del mismo. → *Fig. 1/5*

Clase climática	Temperatura ambiente admisible
SN	10 °C...32 °C
N	16 °C...32 °C
ST	16 °C...38 °C
T	16 °C...43 °C

El aparato puede funcionar perfectamente en los rangos de temperatura ambiente admisibles.

Si un aparato de la clase climática SN funciona a una temperatura ambiente más fría, no se producirán daños en el mismo hasta una temperatura de 5 °C.

Colocación superpuesta o contigua

Si se desea instalar dos frigoríficos uno encima de otro o uno al lado de otro, debe mantenerse una distancia mínima de 150 mm entre ambos. Para determinados aparatos, es posible una instalación sin distancia mínima.

¹ Según el equipamiento del aparato

² No disponible en todos los países

es Familiarizándose con el aparato

En este sentido, consultar con un distribuidor especializado o planificador de cocinas.

4.3 Montar el aparato

- ▶ Montar el aparato siguiendo las instrucciones de montaje adjuntas.

4.4 Preparar el aparato para el primer uso

1. Retirar el material informativo.
2. Retirar las láminas protectoras y los seguros de transporte, p. ej., la cinta adhesiva y la caja.
3. Primera limpieza del aparato.
→ *Página 20*

4.5 Conexión del aparato a la red eléctrica

1. El enchufe del cable de conexión de red del aparato debe conectarse a una toma de corriente cercana al aparato.

Los datos de conexión de aparato se encuentran en la placa de características. → *Fig. 1/5*

2. Comprobar que el enchufe del cable de conexión de red está firme en la toma de corriente.
- ✓ El aparato está listo para su uso.

5 Familiarizándose con el aparato

5.1 Aparato

Aquí encontrará una vista general de los componentes de su aparato.

→ *Fig. 1*

-
- | | |
|----------|--------------------------------------|
| 1 | Panel de mando
→ <i>Página 14</i> |
|----------|--------------------------------------|
-

-
- | | |
|----------|---|
| 2 | Bandeja extensible del congelador |
| 3 | Fabricador de cubitos de hielo → <i>Página 15</i> |
| 4 | Recipiente para productos congelados → <i>Página 21</i> |
| 5 | Placa de características
→ <i>Página 27</i> |
| 6 | Pata atornillada |
-

Nota: Es posible que las ilustraciones muestren detalles y características de equipamiento y tamaño que no concuerdan con las de su aparato concreto.

5.2 Panel de mando

Mediante el panel de mando se pueden ajustar todas las funciones del aparato y recibir información sobre el estado de funcionamiento.

→ *Fig. 2*

-
- | | |
|----------|---|
| 1 | alarm desactiva la señal acústica. |
| 2 | −/+ permiten ajustar la temperatura del congelador. |
| 3 | Muestra la temperatura ajustada del compartimento de congelación en °C. |
| 4 | super activa o desactiva Supercongelación. |
| 5 | Ⓞ enciende y apaga el aparato. |
-

6 Equipamiento

El equipamiento del aparato depende del modelo.

6.1 Fabricador de cubitos de hielo

Utilizar el fabricante de cubitos hielo para preparar cubitos de hielo con agua potable.

Preparar cubitos de hielo

Utilizar solo agua potable para preparar cubitos de hielo.

1. Retirar la bandeja para cubitos de hielo ①, llenar $\frac{3}{4}$ partes de la misma con agua potable ② y colocarla de nuevo ③.
→ Fig. 3

Nota: Un exceso de agua potable puede influir negativamente en el funcionamiento del fabricante de cubitos de hielo. Los cubitos de hielo no se pueden desprender de la bandeja para cubitos de hielo. El agua potable llenada en exceso pasa al depósito para cubitos de hielo, donde puede congelarse y quedarse adherida a los cubitos de hielo que pudiera haber.

2. Una vez que los cubitos de hielo estén congelados, girar la empuñadura varias veces hacia la derecha y soltarla.
→ Fig. 4
- ✓ Los cubitos caerán en el depósito para cubitos de hielo.
3. Sacar el depósito para cubitos de hielo y retirar los cubitos.
→ Fig. 5

6.2 Accesorios

Utilice accesorios originales. Están pensados para este aparato. Los accesorios del aparato dependen del modelo.

Acumuladores de frío

Extraer los acumuladores de frío y usarlos para mantener alimentos frescos de manera temporal, por ejemplo, en una bolsa isotérmica.

Consejo: En caso de un corte o un fallo en el suministro de corriente el acumulador de frío retrasa el calentamiento de los productos congelados almacenados.

7 Manejo básico

7.1 Conectar el aparato

1. Pulsar ①.
 - ✓ El aparato comienza a refrigerar.
 - ✓ Se escucha una señal acústica y alarm se enciende porque la temperatura del congelador es demasiado alta.
2. Desactivar la señal acústica con alarm.
 - ✓ alarm se apaga tan pronto como se ha alcanzado la temperatura ajustada.
3. Ajustar la temperatura deseada.
→ Página 16

7.2 Advertencias relativas al funcionamiento del aparato

- Una vez encendido el aparato, transcurren varias horas hasta que se alcanza la temperatura ajustada.

es Funciones adicionales

No introducir alimentos en el aparato antes de alcanzar la temperatura ajustada.

- Los lados frontales del compartimento del congelador se calientan de forma intermitente. De este modo, se impide la formación de agua de condensación en la zona de la junta de la puerta.
- Cuando se cierra la puerta, puede producirse una presión. La puerta se vuelve a abrir con dificultad. Esperar un momento hasta que la presión se estabilice.

7.3 Desconectar el aparato

- ▶ Pulsar ①.

7.4 Ajustar la temperatura

Ajustar la temperatura del congelador

- ▶ Pulsar $-/+$ varias veces hasta que la indicación de temperatura muestre la temperatura deseada. La temperatura recomendada del congelador asciende a $-18\text{ }^{\circ}\text{C}$.

8 Funciones adicionales

8.1 Función Supercongelación automática

Con la función Supercongelación automática, el congelador enfría considerablemente más que en el modo de funcionamiento normal. Por eso, los alimentos se congelan más rápido.

La Supercongelación automática se activa si se colocan alimentos frescos en el segundo recipiente para productos congelados de la parte inferior, empezando por la derecha.

Si el Supercongelación automático está conectado, **super** se enciende y pueden producirse más ruidos. Una vez finalizada la función Supercongelación automática, el aparato vuelve automáticamente al modo de funcionamiento normal.

Cancelar la Supercongelación automática

- ▶ Pulsar **super**.
- ✓ Muestra la temperatura ajustada anteriormente.

8.2 Supercongelación manual

Con la función Supercongelación, el congelador enfría a la temperatura más baja posible. Encender el Supercongelación durante 4-6 horas antes de almacenar una cantidad de alimentos de 2 kg o superior en el congelador. Utilizar Supercongelación para aprovechar la capacidad de congelación. → *"Condiciones para alcanzar la capacidad de congelación"*, *Página 18*

Nota: Estando activada la función Supercongelación, el nivel sonoro del aparato puede aumentar.

Activar la función Supercongelación manualmente

- ▶ Pulsar **super**.
- ✓ Se enciende **super**.

Nota: La función se desactiva automáticamente pasadas unas 60 horas y el aparato vuelve al funcionamiento normal.

Desactivar la función Supercongelación manualmente

- ▶ Pulsar **super**.
- ✓ Muestra la temperatura ajustada anteriormente.

9 Alarma

9.1 Alarma de la puerta

Si la puerta permanece abierta durante más tiempo, la alarma de la puerta se activa.

Suena una señal acústica.

Apagar la alarma de la puerta

- ▶ Cerrar la puerta del aparato o pulsar **alarm**.
- ✓ La señal acústica se apaga.

9.2 Alarma de temperatura

La alarma de temperatura se activa si la temperatura es demasiado alta. Suena una señal acústica, la indicación de temperatura parpadea y **alarm** se enciende.

PRECAUCIÓN

Riesgo de daños para la salud!

Las bacterias pueden multiplicarse durante el proceso de descongelación de los alimentos y estos pueden deteriorarse.

- ▶ No volver a congelar los alimentos que se hayan descongelado o empezado a descongelarse.
- ▶ Solo pueden volver a congelarse si se han cocinado (en sartén u horno) previamente.
- ▶ No guardar el alimento hasta su fecha máxima de conservación.

La alarma de temperatura puede activarse en los casos siguientes:

- Al poner en marcha el aparato.
No guardar los alimentos hasta que este haya alcanzado la temperatura ajustada.
- Al introducir grandes cantidades de alimentos frescos.

Antes de almacenar grandes cantidades de alimentos frescos, activar Supercongelación.

- Al tener abierta durante mucho tiempo la puerta del congelador. Comprobar que los alimentos se hayan congelado o descongelado por completo.

Alarma de corte en el suministro eléctrico

Si la temperatura en el interior del congelador es demasiado alta tras un corte en el suministro eléctrico, se activa la alarma de corte en el suministro eléctrico.

alarm se ilumina y en el indicador de temperatura se muestra **Pi**.

Desactivar la alarma de temperatura

- ▶ Pulsar **alarm**.
- ✓ La señal acústica se apaga.
- ✓ En la indicación de temperatura se muestra brevemente la temperatura más elevada registrada en el congelador. Después, la indicación de temperatura vuelve a mostrar la temperatura ajustada.
- ✓ Desde ese momento se vuelve a medir y guardar la temperatura más elevada.
- ✓ **alarm** permanece iluminada hasta que se ha vuelto a alcanzar la temperatura ajustada.

10 Congelador

En el congelador, es posible guardar productos ultracongelados, congelar alimentos y preparar cubitos de hielo.

La temperatura se puede ajustar de $-16\text{ }^{\circ}\text{C}$ a $-26\text{ }^{\circ}\text{C}$.

El almacenamiento de alimentos durante largos periodos de tiempo deberá efectuarse a una temperatura de $-18\text{ }^{\circ}\text{C}$ o más baja.

Los alimentos perecederos pueden almacenarse congelados durante mucho tiempo. Las bajas temperaturas ralentizan o detienen su deterioro.

10.1 Capacidad de congelación

La capacidad máxima de congelación indica qué cantidad de alimentos se puede congelar hasta el núcleo en un periodo de tiempo específico.

Encontrará información sobre la capacidad de congelación en la placa de características del aparato.

→ Fig. 1/5

Condiciones para alcanzar la capacidad de congelación

1. Aprox. 24 horas antes de introducir los alimentos frescos, encender Supercongelación.
→ "Activar la función Supercongelación manualmente", Página 16
2. Colocar los alimentos preferentemente en el compartimento superior.
3. Si la capacidad del compartimento superior no fuera suficiente para congelar las cantidades de alimentos deseadas, se pueden colocar los alimentos restantes en el compartimento situado inmediatamente debajo.

10.2 Aprovechar al máximo el volumen del congelador

Cómo aprovechar al máximo la capacidad del congelador.

1. Extraer todos los elementos y accesorios del congelador.
→ Página 21
2. Los alimentos pueden depositarse directamente sobre las bandejas y el fondo del congelador.

10.3 Consejos para colocar los alimentos en el congelador

- Almacenar los alimentos en envases herméticos.
- Los productos congelados que ya hubiera en el congelador no deberán entrar en contacto con los alimentos frescos que se desee congelar.
- Distribuir los alimentos ampliamente en los recipientes para productos congelados.
- Para congelar grandes cantidades de alimentos frescos de manera rápida y eficaz, deben colocarse en el recipiente para productos congelados superior empezando por la derecha.
- Para que el aire pueda circular libremente por el aparato, el recipiente para productos congelados debe estar insertado hasta el tope.

10.4 Consejos para congelar alimentos frescos

- Congelar solo alimentos frescos y en perfectas condiciones.
- Congelar alimentos en porciones.
- Los alimentos preparados son más adecuados que los alimentos crudos.
- Lavar, trocear y escaldar la verdura antes de congelarla.

- Lavar la fruta, retirar los huesos y, si así se desea, pelarla antes de congelarla; dado el caso, se le puede añadir azúcar o una solución de ácido ascórbico.
- Algunos alimentos apropiados para congelar son el pan y la bollería, el pescado, el marisco, la carne, la caza, las aves, los huevos sin cáscara, el queso, la mantequilla, el requesón, los platos precocinados y los restos de comida.
- Algunos alimentos no apropiados para congelar son las lechugas, los rabanitos, los huevos con cáscara, las uvas, las manzanas o peras crudas, los yogures, la nata agria o fresca y la mayonesa.

Envasar productos congelados

Utilizar el tipo y el material de embalaje adecuados permite conservar significativamente la calidad de los productos y evitar que se quemen por congelación.

1. Introducir los alimentos en el embalaje previsto para tal efecto.
2. Eliminar todo el aire que pudiera haber en el envase.
3. Envasar los alimentos herméticamente para que no se deshidraten ni pierdan su sabor.
4. Marcar los envases, indicando su contenido y la fecha de congelación.

10.5 Tiempo de conservación del producto congelado a $-18\text{ }^{\circ}\text{C}$

Alimentos	Tiempo de conservación
Pescado, embutido, platos preparados, pan y bollería	hasta 6 meses

Alimentos	Tiempo de conservación
Carne, aves	hasta 8 meses
Frutas, verduras	hasta 12 meses

El calendario de congelación impreso indica en meses el plazo máximo de conservación de los alimentos a una temperatura de $-18\text{ }^{\circ}\text{C}$.

10.6 Métodos de descongelación para productos congelados



PRECAUCIÓN

Riesgo de daños para la salud!

Las bacterias pueden multiplicarse durante el proceso de descongelación de los alimentos y estos pueden deteriorarse.

- ▶ No volver a congelar los alimentos que se hayan descongelado o empezado a descongelarse.
- ▶ Solo pueden volver a congelarse si se han cocinado (en sartén u horno) previamente.
- ▶ No guardar el alimento hasta su fecha máxima de conservación.
- Descongelar en el compartimento frigorífico los alimentos de origen animal, como el pescado, la carne, el queso o el requesón.
- Descongelar el pan a temperatura ambiente.
- Preparar los alimentos de consumo inmediato en el microondas, en el horno o en las placas de cocción.

11 Desescarchar el aparato

11.1 Descongelación dentro del congelador

Gracias al sistema totalmente automático «NoFrost», no se genera escarcha en el congelador. Por tanto, no es necesario un desescarchado.

12 Cuidados y limpieza

Para que el aparato mantenga durante mucho tiempo su capacidad funcional, debe mantenerse y limpiarse con cuidado.

El Servicio de Asistencia Técnica debe encargarse de la limpieza de los lugares de difícil acceso. La limpieza por parte del Servicio de Asistencia Técnica puede generar costes.

12.1 Preparar el aparato para su limpieza

1. Apagar el aparato. → *Página 16*
2. Desconectar el aparato de la red eléctrica.
Extraer el enchufe del cable de conexión de red o desconectar el fusible de la caja de fusibles.
3. Retirar los alimentos y guardarlos en un lugar fresco.
Colocar acumuladores de frío directamente sobre los alimentos, si se dispone de ellos.
4. Retirar todos los elementos adicionales y accesorios del aparato.
→ *Página 21*

12.2 Limpiar el aparato

ADVERTENCIA

Riesgo de descarga eléctrica!

La infiltración de humedad puede provocar una descarga eléctrica.

- ▶ No utilizar limpiadores por chorro de vapor ni de alta presión para limpiar el aparato.

La presencia de líquidos en los elementos de iluminación o en los mandos puede entrañar peligros.

- ▶ El agua utilizada para limpiar el aparato no debe entrar en contacto con los elementos de iluminación ni con los mandos.

¡ATENCIÓN!

Los productos de limpieza inadecuados pueden dañar la superficie del aparato.

- ▶ No utilizar estropajos o esponjas duros.
 - ▶ No utilizar productos de limpieza agresivos ni abrasivos.
 - ▶ No utilizar productos de limpieza con un alto contenido alcohólico.
- Si se lavan los elementos y accesorios del aparato en el lavavajillas, se podría producir su deformación o decoloración.
- ▶ No lavar nunca los elementos y accesorios del aparato en el lavavajillas.

1. Preparar el aparato para su limpieza. → *Página 20*
2. Limpiar el aparato, los elementos adicionales, los accesorios y las juntas de la puerta con una bayeta, agua templada y un poco de jabón de pH neutro.
3. Secar completamente con un paño suave y seco.
4. Colocar los accesorios.
5. Conexión del aparato a la red eléctrica. → *Página 14*
6. Encender el aparato. → *Página 15*

7. Introducir alimentos:

12.3 Retirar elementos del aparato

Si se desea limpiar a fondo los elementos del aparato, es necesario retirarlos.

Retirar la bandeja extensible del congelador

- ▶ Tirar de la bandeja extensible del congelador y retirarla.
→ *Fig. 6*

Retirar el recipiente para productos congelados

1. Sacar el compartimento de congelación hasta el tope.
2. Levantar el recipiente para productos congelados delantero ① y retirar ②.
→ *Fig. 7*

Retirar el fabricante de cubitos de hielo

1. Sacar el compartimento de congelación hasta el tope.
2. Presionar la abrazadera del lado izquierdo del compartimento para soltarla ① y retirar el fabricante de cubitos de hielo ②.
→ *Fig. 8*

13 Solucionar pequeñas averías

El usuario puede solucionar por sí mismo las pequeñas averías de este aparato. Se recomienda utilizar la información relativa a la subsanación de averías antes de ponerse en contacto con el Servicio de Asistencia Técnica. De este modo se evitan costes innecesarios.

ADVERTENCIA

Riesgo de descarga eléctrica!

Las reparaciones inadecuadas son peligrosas.

- ▶ Solo el personal especializado puede realizar reparaciones e intervenciones en el aparato.
- ▶ Utilizar únicamente piezas de repuesto originales para la reparación del aparato.
- ▶ Si el cable de conexión de red de este aparato resulta dañado, debe sustituirlo el fabricante, el Servicio de Asistencia Técnica o una persona cualificada a fin de evitar posibles situaciones de peligro.

Fallo	Causa y resolución de problemas
El aparato no enfría; los paneles indicadores y la iluminación interior se iluminan.	El modo de exposición está activado. <ol style="list-style-type: none"> 1. Mantener pulsado alarm durante 9-11 segundos hasta que se escuche una señal acústica. 2. Al cabo de un breve período de tiempo, cerciorarse de que el aparato enfría.
La iluminación LED no funciona.	Hay diferentes causas posibles. <ul style="list-style-type: none"> ▶ Llamar al Servicio de Atención al Cliente. El número del Servicio de Atención al Cliente se encuentra en el directorio adjunto.
En el indicador de temperatura se muestra E o d .	El sistema electrónico ha detectado un fallo. <ol style="list-style-type: none"> 1. Apagar el aparato. → <i>Página 16</i> 2. Desconectar el aparato de la red eléctrica. Extraer el enchufe del cable de conexión de red o desconectar el fusible de la caja de fusibles. 3. Volver a conectar el aparato tras 5 minutos. 4. Si la indicación del panel indicador vuelve a aparecer, avisar al Servicio de Atención al Cliente. Encontrará el número del Servicio de Atención al Cliente en el directorio adjunto.
Se escucha la señal acústica, parpadea el indicador de temperatura y se enciende alarm .	Hay diferentes causas posibles. <ul style="list-style-type: none"> ▶ Pulsar alarm. ✓ La alarma se desactiva. La puerta del aparato está abierta. <ul style="list-style-type: none"> ▶ Cerrar la puerta del aparato.

Fallo	Causa y resolución de problemas
Se escucha la señal acústica, parpadea el indicador de temperatura y se enciende alarm.	<p>Las aberturas de ventilación exteriores están cubiertas.</p> <ul style="list-style-type: none"> ▶ Se debe eliminar la causa de la obstrucción de las aberturas de ventilación exteriores. <hr/> <p>Se han introducido grandes cantidades de alimentos frescos.</p> <ul style="list-style-type: none"> ▶ No exceder la capacidad de congelación de alimentos frescos del aparato. <p>→ "Capacidad de congelación", <i>Página 18</i></p>
alarm se ilumina y PI se muestra en el indicador de temperatura.	<p>Se ha interrumpido el suministro eléctrico.</p> <ul style="list-style-type: none"> ▶ Pulsar alarm.
Suenan una señal acústica.	<p>Hay diferentes causas posibles.</p> <ul style="list-style-type: none"> ▶ Pulsar alarm. ✓ La alarma se desactiva. <hr/> <p>La puerta del aparato está abierta.</p> <ul style="list-style-type: none"> ▶ Cerrar la puerta del aparato.
No se alcanza la temperatura ajustada. La función de descongelación automática no funciona.	<p>La puerta del congelador ha permanecido abierta durante mucho tiempo. El evaporador (generador de frío) en el sistema NoFrost tiene mucha escarcha.</p> <p>Requisito: Los productos congelados se han guardado en un lugar fresco.</p> <ol style="list-style-type: none"> 1. Apagar el aparato. → <i>Página 16</i> 2. Desconectar el aparato de la red eléctrica. Extraer el enchufe del cable de conexión de red o desconectar el fusible de la caja de fusibles. 3. Apartar el aparato de la pared. 4. Dejar la puerta del aparato abierta. ✓ Al cabo de 20 minutos comienza a correr el agua de descongelación hasta la bandeja de evaporación situada en la parte posterior del aparato. → <i>Fig. 9</i> 5. Para evitar que el agua de descongelación rebose en la bandeja de evaporación, absorber el agua de descongelación con una esponja. Cuando deje de entrar agua en la bandeja de evaporación, el evaporador estará desescarchado. 6. Limpiar el interior del aparato. → <i>Página 20</i> 7. Volver a encender el aparato. → <i>Página 15</i>

Fallo	Causa y resolución de problemas
La temperatura difiere considerablemente del valor ajustado.	Hay diferentes causas posibles. 1. Apagar el aparato. → <i>Página 16</i> 2. Volver a encender el aparato tras unos 5 minutos. → <i>Página 15</i> <ul style="list-style-type: none">– Si la temperatura es demasiado alta, volver a comprobarla al cabo de unas pocas horas.– Si la temperatura es demasiado baja, volver a comprobarla al día siguiente.
El aparato suena, burbujea o emite zumbidos, chasquidos, crujidos o ruidos de agua en movimiento.	No se trata de una avería. El motor está en marcha (compresores, ventilador). El líquido refrigerante fluye a través de los tubos. El motor, los interruptores o las electroválvulas se conectan o desconectan. Se está realizando el desescarchado automático. No se requiere ninguna acción.
El aparato hace ruidos.	El aparato está colocado en posición desnivelada. <ul style="list-style-type: none">▶ Nivelar el aparato con la ayuda de un nivel de burbuja y de las patas atornilladas.
	El aparato no está libre. <ul style="list-style-type: none">▶ Mantener las distancias mínimas del aparato.
	Los elementos del aparato se tambalean o se quedan atascados. <ul style="list-style-type: none">▶ Comprobar los elementos extraíbles y, en caso necesario, volver a introducirlos.
	Los recipientes están en contacto. <ul style="list-style-type: none">▶ Separar los recipientes.
	Supercongelación está activada. No se requiere ninguna acción.

13.1 Corte en el suministro eléctrico

Al producirse un corte en el suministro eléctrico, la temperatura del aparato aumenta, lo que disminuye el tiempo de almacenamiento y afecta a la calidad de los productos congelados.

En la sección relativa a los datos técnicos de cada aparato en nuestro sitio web, se pueden consultar los tiempos de almacenamiento de los productos congelados en caso de avería.

Notas

- Durante el corte de suministro eléctrico, se recomienda abrir el aparato lo menos posible y no guardar nuevos alimentos.
- Al finalizar el corte de suministro eléctrico, es preciso comprobar la calidad de los alimentos.
 - Desechar los productos congelados que se hayan descongelado y estén a temperaturas superiores a los 5 °C.
 - Los productos congelados que se hayan descongelado ligeramente se pueden cocinar o calentar ligeramente, bien para su consumo o para volver a congelarlos.

13.2 Ejecutar la autocomprobación del aparato

1. Apagar el aparato. → *Página 16*
2. Volver a encender el aparato transcurridos unos cinco minutos. → *Página 15*
3. Mantener pulsado durante 3-5 segundos en los siguientes 10 segundos después de conectar el **super** hasta que suene una señal acústica.

- ✓ Se inicia la autocomprobación del aparato.
- ✓ Durante la autocomprobación del aparato suena una larga señal acústica.
- ✓ Si, al finalizar la comprobación automática del aparato, suenan dos señales acústicas y aparece la temperatura ajustada en el indicador de temperatura, el aparato funciona correctamente. El aparato vuelve al modo de funcionamiento normal.
- ✓ Si, al finalizar la autocomprobación del aparato, suenan 5 señales acústicas y **super** parpadea durante 10 segundos, se deberá avisar al Servicio de Asistencia Técnica.

14 Almacenamiento y eliminación

Aquí se explica cómo preparar el aparato para el almacenamiento. Además, se ofrece información sobre cómo desechar los aparatos usados.

14.1 Interrumpir el funcionamiento del aparato

1. Apagar el aparato. → *Página 16*
2. Desconectar el aparato de la red eléctrica.

Extraer el enchufe del cable de conexión de red o desconectar el fusible de la caja de fusibles.
3. Retirar todos los alimentos.
4. Limpiar el aparato. → *Página 20*
5. Para asegurar la ventilación del interior del aparato, dejar la puerta abierta.

14.2 Eliminación del aparato usado

Gracias a la eliminación respetuosa con el medio ambiente pueden reutilizarse materiales valiosos.

ADVERTENCIA

Riesgo de daños para la salud!

Los niños podrían quedar encerrados en el aparato y poner así en peligro su vida.

- ▶ No retirar las bandejas y recipientes del aparato a fin de dificultar que los niños pueden acceder al interior del mismo.
- ▶ Mantenga a los niños alejados de aparatos inservibles.

ADVERTENCIA

Riesgo de incendio!

Si los tubos están dañados, se puede producir una fuga de líquido refrigerante inflamable y gases nocivos, lo que puede provocar un incendio.

- ▶ Prestar atención a que las tuberías del circuito de frío y el aislamiento de su aparato no sufran daños.

1. Desenchufar el cable de conexión de red de la toma de corriente.
2. Cortar el cable de conexión de red.
3. Desechar el aparato de forma respetuosa con el medio ambiente.

Puede obtener información sobre las vías y posibilidades actuales de desecho de materiales de su distribuidor o ayuntamiento local.



Este aparato está marcado con el símbolo de cumplimiento con la Directiva Europea 2012/19/UE relativa a los aparatos eléctricos y electrónicos usados (Re-

siduos de aparatos eléctricos y electrónicos RA-EE).

La directiva proporciona el marco general válido en todo el ámbito de la Unión Europea para la retirada y la reutilización de los residuos de los aparatos eléctricos y electrónicos.

15 Servicio de Asistencia Técnica

Si tiene preguntas, si no puede subsanar una avería en el aparato o si éste debe repararse, diríjase al Servicio de Asistencia Técnica.

Las piezas de repuesto originales relevantes para el funcionamiento conforme al reglamento sobre diseño ecológico se pueden adquirir en nuestro Servicio de Asistencia Técnica durante al menos 10 años a partir de la fecha de introducción en el mercado del aparato dentro del Espacio Económico Europeo.

Nota: La intervención del Servicio de Asistencia Técnica es gratuita en el marco de las condiciones de garantía locales vigentes del fabricante. La duración mínima de la garantía (garantía del fabricante para consumidores particulares) en el Espacio Económico Europeo es de 2 años de acuerdo con las condiciones de garantía locales vigentes. Las condiciones de garantía no tienen ningún efecto sobre otros derechos que le corresponden según la legislación local.

Para obtener información detallada sobre el periodo de validez de la garantía y las condiciones de garantía en su país, póngase en contacto con

nuestro Servicio de Asistencia Técnica o con su distribuidor, o bien consulte nuestra página web.

Cuando se ponga en contacto con el Servicio de Asistencia Técnica, no olvide indicar el número de producto (E-Nr.) y el número de fabricación (FD) del aparato.

Los datos de contacto del Servicio de Asistencia Técnica se encuentran en el directorio adjunto o en nuestra página web.

15.1 Número de producto (E-Nr.) y número de fabricación (FD)

El número de producto (E-Nr.) y el número de fabricación (FD) se encuentran en la placa de características del aparato.

→ Fig. 1/ 5

Para volver a encontrar rápidamente los datos del aparato o el número de teléfono del Servicio de Asistencia Técnica, puede anotar dichos datos.

de la UE. Seguir las instrucciones que se indican para buscar el modelo. El identificador del modelo se deriva de los caracteres que se encuentran delante de la barra del número de producto (E-Nr.) en la placa de características. El identificador del modelo también se encuentra en la primera línea de la etiqueta energética de la UE.

16 Datos técnicos

En la placa de características del aparato figuran el líquido refrigerante empleado, la capacidad útil y otras especificaciones técnicas.

→ Fig. 1/ 5

El presente producto contiene una fuente de luz de la clase de eficiencia energética G. La fuente de luz se encuentra disponible como repuesto y puede ser reemplazada únicamente por personal especializado.

Para obtener más información acerca del modelo, consultar la página web <https://eprel.ec.europa.eu/>¹. Esta dirección web enlaza con EPREL, la base de datos oficial de productos

¹ Válido solo para países pertenecientes al Espacio Económico Europeo

Para obter mais informações, consulte o Guia do usuário digital.



Índice

1 Segurança	30	7.3 Desligar o aparelho	39
1.1 Indicações gerais	30	7.4 Regular a temperatura	39
1.2 Utilização correta.....	30	8 Funções adicionais.....	40
1.3 Limitação do grupo de utilizadores.....	30	8.1 Supercongelação automática.....	40
1.4 Transporte seguro.....	30	8.2 Supercongelação manual	40
1.5 Instalação segura.....	31	9 Alarme.....	40
1.6 Utilização segura.....	32	9.1 Alarme da porta	40
1.7 Aparelho danificado	34	9.2 Alarme de temperatura	40
2 Evitar danos materiais.....	36	10 Congelador.....	41
3 Proteção do meio ambiente e poupança.....	36	10.1 Capacidade de congelação... 41	
3.1 Eliminação da embalagem	36	10.2 Utilizar totalmente o volume do congelador.....	42
3.2 Poupança de energia.....	36	10.3 Dicas sobre o armazenamento de alimentos no congelador	42
4 Instalação e ligação	36	10.4 Dicas sobre a congelação de alimentos frescos.....	42
4.1 Âmbito de fornecimento.....	36	10.5 Validade dos alimentos congelados a -18 °C	42
4.2 Critérios para o local de instalação.....	37	10.6 Métodos de descongelação de alimentos congelados	43
4.3 Montar o aparelho.....	37	11 Descongelação.....	43
4.4 Preparar o aparelho para a primeira utilização	37	11.1 Descongelação automática do congelador.....	43
4.5 Ligação elétrica do aparelho ...	38	12 Limpeza e manutenção.....	43
5 Familiarização	38	12.1 Preparar o aparelho para a limpeza	43
5.1 Aparelho	38	12.2 Limpar o aparelho	44
5.2 Painel de comandos	38	12.3 Retirar peças de equipamento	44
6 Equipamento	38		
6.1 Máquina de fazer cubos de gelo.....	38		
6.2 Acessórios.....	39		
7 Operação base	39		
7.1 Ligar o aparelho	39		
7.2 Indicações sobre o funcionamento	39		

13 Eliminar anomalias	45
13.1 Falha de corrente	48
13.2 Efetuar o autoteste do aparelho	48
14 Armazenar e eliminar	48
14.1 Colocar o aparelho fora de serviço	48
14.2 Eliminar o aparelho usado	48
15 Serviço de Assistência Técnica	49
15.1 Número do produto (E-Nr.) e número de fabrico (FD)	50
16 Dados técnicos	50



1 Segurança

Respeite as seguintes indicações de segurança.

1.1 Indicações gerais

- Leia atentamente este manual.
- Guarde estas instruções e as informações sobre o produto para posterior utilização ou para entregar a futuros proprietários.
- Se detetar danos de transporte, não ligue o aparelho.

1.2 Utilização correta

Utilize o aparelho apenas:

- para congelar alimentos e para fazer cubos de gelo.
- para uso doméstico e em espaços fechados domésticos.
- até uma altitude até 2000 m acima do nível do mar.

1.3 Limitação do grupo de utilizadores

Este aparelho pode ser utilizado por crianças a partir dos 8 anos e por pessoas com capacidades físicas, sensoriais ou mentais reduzidas ou com falta de experiência e/ou conhecimentos, se forem devidamente supervisionadas ou instruídas na utilização com segurança do aparelho e tiverem compreendido os perigos daí resultantes.

As crianças não podem brincar com o aparelho.

A limpeza e manutenção pelo utilizador não podem ser realizadas por crianças sem supervisão.

Crianças com idade entre os 3 e os 8 anos podem carregar e descarregar o frigorífico/congelador.

1.4 Transporte seguro

AVISO – Risco de ferimentos!

O elevado peso do aparelho pode provocar lesões ao levantar.

- ▶ Não levante o aparelho sozinho.

1.5 Instalação segura

⚠ AVISO – Risco de choque elétrico!

Instalações indevidas são perigosas.

- ▶ Ligar e operar o aparelho unicamente de acordo com as indicações na placa de características.
 - ▶ Ligar o aparelho a uma rede elétrica com corrente alternada apenas através de uma tomada com ligação à terra corretamente instalada.
 - ▶ O sistema de ligação à terra da alimentação elétrica doméstica tem de estar corretamente instalado.
 - ▶ Nunca alimentar o aparelho através de um comutador externo, p. ex., temporizador ou telecomando.
 - ▶ Se o aparelho for encastrado, a ficha do cabo tem de ser facilmente acessível ou se não for possível um acesso fácil, é necessário montar na instalação elétrica fixa um dispositivo de seccionamento omnipolar em conformidade com as regras de instalação.
 - ▶ Assegurar que o cabo elétrico não fica entalado nem é danificado durante a instalação do aparelho.
- É perigoso se o cabo elétrico tiver um isolamento danificado.
- ▶ Não permitir, em caso algum, que o cabo elétrico entre em contacto com fontes de calor.

⚠ AVISO – Risco de explosão!

Se as aberturas de ventilação do aparelho estiverem tapadas, em caso de uma fuga do circuito de refrigeração pode ocorrer uma mistura de gás-ar combustível.

- ▶ As aberturas de ventilação na caixa do aparelho ou na caixa de montagem não devem ser tapadas.

⚠ AVISO – Risco de incêndio!

A utilização de extensões do cabo elétrico e de adaptadores não homologados é perigosa.

- ▶ Não utilize cabos de extensão ou tomadas múltiplas.
- ▶ Se o cabo elétrico for muito curto, contactar a Assistência Técnica.

- ▶ Utilize exclusivamente adaptadores homologados pelo fabricante.

Tomadas múltiplas ou fichas de ligação da corrente portáteis podem sobreaquecer e provocar um incêndio.

- ▶ Não coloque tomadas múltiplas nem fichas de ligação da corrente portáteis na parte traseira dos aparelhos.

1.6 Utilização segura

⚠ AVISO – Risco de choque elétrico!

A penetração de humidade pode causar choque elétrico.

- ▶ Utilize o aparelho apenas em espaços fechados.
- ▶ Nunca exponha o aparelho a calor intenso e humidade.
- ▶ Não utilizar aparelhos de limpeza a vapor ou de alta pressão para limpar o aparelho.

⚠ AVISO – Risco de asfixia!

As crianças podem colocar o material de embalagem sobre a cabeça ou enrolar-se no mesmo e sufocar.

- ▶ Manter o material de embalagem fora do alcance das crianças.
- ▶ Não permitir que as crianças brinquem com o material de embalagem.

As crianças podem inalar ou engolir peças pequenas e sufocar.

- ▶ Manter as peças pequenas fora do alcance das crianças.
- ▶ Não permitir que as crianças brinquem com peças pequenas.

⚠ AVISO – Risco de explosão!

Se o circuito de refrigeração for danificado, pode escorrer agente refrigerante inflamável e explodir.

- ▶ Para acelerar o processo de descongelação, não use outros equipamentos mecânicos ou outros meios diferentes dos que são recomendados pelo fabricante.
- ▶ Soltar os alimentos que tenham ficado agarrados por congelamento utilizando um objeto rombo, p. ex. cabo de colher de madeira.

Produtos com gases propulsores combustíveis e substâncias explosivas podem explodir, p. ex. latas de spray.

- ▶ Não guarde no aparelho produtos que contenham gases propulsores combustíveis nem substâncias explosivas.

⚠ AVISO – Risco de incêndio!

Aparelhos elétricos dentro do aparelho, p. ex., aquecedores ou máquinas de fazer gelo elétricas, podem provocar um incêndio.

- ▶ Não opere aparelhos elétricos dentro do aparelho.

⚠ AVISO – Risco de ferimentos!

Recipientes com bebidas gaseificadas podem rebentar.

- ▶ Não guardar bebidas gaseificadas no congelador.

Lesões nos olhos devido à fuga de agente refrigerante inflamável e gases nocivos.

- ▶ Não danificar os tubos do circuito de refrigeração nem o isolamento.

O aparelho pode tombar.

- ▶ Não pise nem se apoie no rodapé, em saliências ou portas.

⚠ AVISO – Risco de queimaduras!

Algumas peças da parte traseira do aparelho ficam quentes durante o seu funcionamento.

- ▶ Nunca toque nas peças quentes.

⚠ AVISO – Risco de queimaduras pelo frio!

O contacto com alimentos congelados e superfícies frias pode causar queimaduras pelo frio.

- ▶ Não levar imediatamente à boca alimentos acabados de retirar do compartimento de congelação.
- ▶ Evitar o contacto prolongado da pele com produtos congelados, gelo ou superfícies no compartimento de congelação.

⚠ CUIDADO – Risco de danos para a saúde!

Para evitar contaminar os alimentos, respeite as seguintes instruções.

- ▶ Se a porta for aberta durante um longo período, pode provocar um aumento considerável da temperatura nas gavetas do aparelho.
- ▶ Limpe regularmente as superfícies que podem entrar em contacto com alimentos e sistemas de escoamento acessíveis.
- ▶ Se o frigorífico/congelador ficar vazio durante muito tempo, desligue o aparelho, descongele, limpe e deixe a porta aberta, para evitar a formação de bolor.

1.7 Aparelho danificado

⚠ AVISO – Risco de choque elétrico!

Um aparelho ou um cabo elétrico danificados são objetos perigosos.

- ▶ Nunca operar um aparelho danificado.
- ▶ Para desligar o aparelho da fonte de alimentação nunca puxar pelo cabo elétrico. Remover o cabo elétrico sempre pela ficha.
- ▶ Se o aparelho ou o cabo elétrico estiver avariado, puxe o cabo ou a ficha da tomada ou desligue o fusível no quadro elétrico.
- ▶ Contactar a Assistência Técnica. → *Página 49*

As reparações indevidas são perigosas.

- ▶ As reparações no aparelho apenas podem ser realizadas por técnicos qualificados.
- ▶ Para a reparação do aparelho só podem ser utilizadas peças sobresselentes originais.
- ▶ Se o cabo de alimentação deste aparelho sofrer algum dano, deverá ser substituído pelo fabricante ou pela sua Assistência Técnica, ou por um técnico devidamente qualificado para o efeito, para se evitarem situações de perigo.

⚠ AVISO – Risco de incêndio!

Em caso de danos dos tubos, pode sair agente refrigerante inflamável e gases nocivos que se podem inflamar.

- ▶ Mantenha o aparelho afastado de fogo ou fontes de ignição.
- ▶ Areje o local.
- ▶ Desligue o aparelho. → *Página 39*
- ▶ Retire a ficha da tomada ou desligue o disjuntor no quadro elétrico.
- ▶ Contacte a Assistência técnica. → *Página 49*

2 Evitar danos materiais

ATENÇÃO!

Ao deslocar o aparelho, devido à inclinação das rodas do mesmo, o chão pode ficar danificado.

- ▶ Transportar o aparelho com um carrinho de mão.
- ▶ Utilizar uma proteção para o chão quando deslocar o aparelho e não movê-lo em ziguezague.

A utilização de rodapé, saliências ou portas do aparelho como assento ou subida pode danificar o aparelho.

- ▶ Não pise nem se apoie no rodapé, em saliências ou portas.

Sujidade com óleo ou massa lubrificante pode tornar as peças de plástico e os vedantes da porta porosos.

- ▶ Mantenha as peças de plástico e os vedantes da porta livres de óleos e gorduras.

3 Proteção do meio ambiente e poupança

3.1 Eliminação da embalagem

Os materiais de embalagem são ecológicos e reutilizáveis.

- ▶ Separar os componentes e eliminá-los de acordo com o tipo de material.

3.2 Poupança de energia

Se respeitar estas indicações, o seu aparelho irá consumir menos energia.

Seleção do local de instalação

- Proteja o aparelho contra a radiação direta do sol.

- Instale o aparelho à maior distância possível de elementos de aquecimento, fogão e outras fontes de calor:
 - Respeite uma distância de 30 mm em relação a fogões elétricos ou a gás.
 - Manter uma distância de 300 mm em relação a fogões a óleo ou carvão.
- Nunca cobrir nem tapar as aberturas de ventilação externas.

Poupar energia durante a utilização

Nota: A disposição dos elementos de equipamento não tem influência sobre o consumo de energia do aparelho.

- Abrir o aparelho apenas brevemente e fechá-lo com cuidado.
- Nunca cobrir ou tapar os orifícios de ventilação internos ou as aberturas de ventilação externas.
- Alimentos comprados devem ser transportados num saco térmico e arrumados rapidamente no aparelho.
- Deixar arrefecer alimentos e bebidas antes de os guardar.
- Deixe sempre algum espaço entre os alimentos e a parede traseira do aparelho.

4 Instalação e ligação

4.1 Âmbito de fornecimento

Depois de desembalar, há que verificar todas as peças quanto a danos de transporte e se o material fornecido está completo.

Em caso de reclamações, contacte o seu Agente Comercial ou a nossa Assistência Técnica → *Página 49*.

O fornecimento é constituído por:

- Aparelho de instalação livre
- Equipamento e acessórios¹
- Material de montagem
- Instruções de montagem
- Manual de instruções
- Lista de Assistência técnica
- Anexo sobre garantia²
- Etiqueta energética
- Informações sobre consumo de energia e ruídos

4.2 Critérios para o local de instalação

AVISO

Risco de explosão!

Se o aparelho estiver num local demasiado pequeno, em caso de uma fuga do circuito de refrigeração pode ocorrer uma mistura de gás-ar combustível.

- ▶ Instale o aparelho apenas num local que tenha, no mínimo, um volume de 1 m³ por 8 g de agente refrigerante. A quantidade de agente refrigerante vem indicada na chapa de características. → Fig. 1/5

O peso do aparelho pode pesar de fábrica até 85 kg, conforme o modelo.

O piso tem de ser suficientemente estável para suportar o peso do aparelho.

Temperatura ambiente admissível

A temperatura ambiente admissível depende da classe de climatização do aparelho.

A classe de climatização está indicada na chapa de características.

→ Fig. 1/5

Classe de climatização	Temperatura ambiente admissível
SN	10 °C...32 °C
N	16 °C...32 °C
ST	16 °C...38 °C
T	16 °C...43 °C

O aparelho é totalmente operacional dentro da temperatura ambiente admissível.

Se um aparelho da classe de climatização SN funcionar a uma temperatura ambiente mais fria, pode-se presumir que o aparelho não sofrerá quaisquer danos até uma temperatura ambiente de 5 °C.

Instalação Over-and-Under e Side-by-Side

Caso pretenda instalar 2 aparelhos de refrigeração sobrepostos ou lado a lado, é necessário respeitar uma distância mínima de 150 mm entre os aparelhos. Para determinados aparelhos, é possível uma instalação sem distância mínima. Consulte o seu agente especializado ou designer de cozinhas.

4.3 Montar o aparelho

- ▶ Monte o aparelho de acordo com as instruções de montagem fornecidas.

4.4 Preparar o aparelho para a primeira utilização

1. Consulte o material informativo.

¹ Conforme o equipamento do aparelho

² Não está disponível em todos os países

2. Remova as películas protetoras e os dispositivos de segurança para transporte, p. ex., fitas adesivas e placas de cartão.
3. Limpe o aparelho pela primeira vez. → *Página 44*

4.5 Ligação elétrica do aparelho

1. Ligue a ficha elétrica do cabo elétrico do aparelho a uma tomada na proximidade do aparelho.
Os dados de ligação do aparelho encontram-se na placa de características. → *Fig. 11/5*
2. Verifique o assentamento fixo da ficha elétrica.
✓ Agora o aparelho está pronto a funcionar.

5 Familiarização

5.1 Aparelho

Aqui encontra uma vista geral dos componentes do seu aparelho.
→ *Fig. 1*

1	Painel de comandos → <i>Página 38</i>
2	Prateleira do congelador
3	Máquina de fazer cubos de gelo → <i>Página 38</i>
4	Gaveta de congelados → <i>Página 44</i>
5	Placa de características → <i>Página 50</i>
6	Pé em forma de rosca

Nota: É possível que existam divergências entre o seu aparelho e as figuras, dependendo do equipamento e do tamanho no aparelho.

5.2 Painel de comandos

O painel de comandos permite regular todas as funções do seu aparelho e obter informações sobre o estado de operação.

→ *Fig. 2*

1	alarm desliga o aviso sonoro.
2	—/+ regula a temperatura do congelador.
3	Indica a temperatura regulada do compartimento de refrigeração em °C.
4	super liga ou desliga Supercongelation.
5	Ⓛ liga ou desliga o aparelho.

6 Equipamento

O equipamento do seu aparelho depende do modelo.

6.1 Máquina de fazer cubos de gelo

Utilize a máquina de fazer cubos de gelo para fazer cubos de gelo a partir de água potável.

Fazer cubos de gelo

Use exclusivamente água potável para produzir cubos de gelo.

1. Retire o recipiente para cubos de gelo ①, encha até $\frac{3}{4}$ com água potável ② e volte a colocar ③.

→ Fig. 3

Nota: Demasiada água potável poderá prejudicar o funcionamento da máquina de fazer cubos de gelo. Os cubos de gelo não saem individualmente do recipiente para cubos de gelo. A água potável em excesso flui para o reservatório para cubos de gelo e os cubos de gelo existentes congelam uns aos outros.

2. Quando os cubos de gelo estiverem congelados, gire várias vezes o manípulo do recipiente para cubos de gelo para a direita e, depois, solte-o.

→ Fig. 4

- ✓ Os cubos de gelo soltam-se e caem no reservatório para cubos de gelo.
3. Puxe para fora o reservatório para cubos de gelo e retire os cubos de gelo.
- Fig. 5

6.2 Acessórios

Utilize acessórios originais. Estes foram especialmente concebidos para o seu aparelho.

Os acessórios do seu aparelho variam em função do modelo.

Acumulador de frio

Utilize o acumulador de frio para manter temporariamente alimentos frios, p. ex., numa mala térmica.

Dica: Em caso de falha de energia ou de anomalia, o acumulador de frio retarda o aquecimento dos alimentos congelados guardados.

7 Operação base

7.1 Ligar o aparelho

1. Premir ①.
 - ✓ O aparelho começa a refrigerar.
 - ✓ Ouve-se um sinal sonoro e alarm acende-se, o congelador ainda está demasiado quente.
2. Desligue o aviso sonoro com alarm.
 - ✓ alarm apaga-se, logo que a temperatura regulada seja atingida.
3. Regule a temperatura pretendida.

→ Página 39

7.2 Indicações sobre o funcionamento

- Quando tiver ligado o aparelho, demora várias horas até ser alcançada a temperatura regulada. Não insira alimentos antes de a temperatura regulada ser alcançada.
- As zonas frontais e exteriores do aparelho ficam, por vezes, ligeiramente quentes. Isto evita a formação de condensação na zona do vedante da porta.
- Se fechar a porta, pode formar-se vácuo. A porta só se deixa abrir de novo com dificuldade. Aguarde um pouco, até o vácuo ser compensado.

7.3 Desligar o aparelho

- ▶ Premir ①.

7.4 Regular a temperatura

Ajustar a temperatura do congelador

- ▶ Prima $-/+$ as vezes necessárias até o indicador exibir a temperatura desejada.

A temperatura recomendada é de -18 °C.

8 Funções adicionais

8.1 Supercongelação automática

Na Supercongelação automática, o compartimento de congelação fica claramente mais frio do que no modo de funcionamento normal. Deste modo, os alimentos congelam mais rapidamente.

A Supercongelação automática liga-se se colocar alimentos frescos, a partir do lado direito, na segunda gaveta de congelados a contar de baixo.

Se a Supercongelação automática estiver ligada, **super** acende-se e os ruídos de funcionamento podem ser mais elevados.

Depois de concluída a Supercongelação automática, o aparelho volta ao modo de funcionamento normal.

Cancelar Supercongelação automática

- ▶ Prima **super**.
- ✓ A temperatura regulada anteriormente é apresentada.

8.2 Supercongelação manual

Com Supercongelação, o compartimento de congelação fica o mais frio possível.

Ligue a Supercongelação 4 a 6 horas antes de guardar uma quantidade de alimentos a partir de 2 kg no congelador.

Para aproveitar a capacidade de congelação, utilize a Supercongelação.

→ *"Requerimentos para a capacidade de congelação", Página 41*

Nota: Se Supercongelação estiver ligada, os ruídos de funcionamento podem ser mais elevados.

Ativar a Supercongelação manual

- ▶ Prima **super**.
- ✓ **super** acende-se.

Nota: Após aprox. 60 horas, o aparelho volta ao modo de funcionamento normal.

Desativar a Supercongelação manual

- ▶ Prima **super**.
- ✓ A temperatura regulada anteriormente é apresentada.

9 Alarme

9.1 Alarme da porta

Se a porta do aparelho estiver aberta durante muito tempo, o alarme da porta dispara.

O aviso sonoro soa.

Desligar o alarme da porta

- ▶ Feche a porta do aparelho ou prima **alarm**.
- ✓ O sinal sonoro está desligado.

9.2 Alarme de temperatura

Se a temperatura estiver demasiado alta no congelador, o alarme de temperatura dispara.

Soa um aviso sonoro, o visor da temperatura pisca e **alarm** acende-se.

CUIDADO

Risco de danos para a saúde!

Ao descongelar, podem multiplicar-se as bactérias e os alimentos congelados podem deteriorar-se.

- ▶ Não voltar a congelar alimentos descongelados ou que iniciaram a descongelação.
- ▶ Só voltar a congelar depois de cozinhar ou assar.
- ▶ Já não usar o prazo máximo de conservação.

O alarme de temperatura pode ligar-se nos seguintes casos:

- O aparelho é colocado em funcionamento.
Guardar alimentos só quando a temperatura regulada tiver sido atingida.
- Estão a ser guardadas grandes quantidades de alimentos frescos.
Antes de guardar grandes quantidades de alimentos, ligar Supercongelação.
- A porta do compartimento de congelação está aberta há demasiado tempo.
Verificar se os alimentos congelados estão parcial ou totalmente descongelados.

Alarme de falha de corrente

O alarme de falha de corrente liga-se quando fica demasiado quente no congelador após uma falha de corrente.

alarm acende e no visor da temperatura aparece **Pi**.

Desligar o alarme de temperatura

- ▶ Prima alarm.
- ✓ O sinal sonoro está desligado.
- ✓ O indicador da temperatura exhibe brevemente a temperatura mais quente que existiu na zona de con-

gelação. Em seguida, o indicador da temperatura mostra novamente a temperatura regulada.

- ✓ A partir desta altura, a temperatura mais alta é novamente determinada e guardada.
- ✓ alarm acende-se, até a temperatura regulada voltar a ser atingida.

10 Congelador

No congelador, é possível guardar alimentos ultracongelados, congelar alimentos e fazer cubos de gelo. A temperatura é regulável de $-16\text{ }^{\circ}\text{C}$ a $-26\text{ }^{\circ}\text{C}$.

O armazenamento de alimentos por um longo período de tempo deverá decorrer a uma temperatura igual ou inferior a $-18\text{ }^{\circ}\text{C}$.

Através da congelação, também é possível conservar alimentos altamente perecíveis a longo prazo. As temperaturas baixas abrandam ou param a deterioração.

10.1 Capacidade de congelação

A capacidade de congelação indica que quantidades de alimentos podem ficar completamente congeladas até ao seu interior e em quantas horas.

Poderá encontrar indicações referentes à capacidade de congelação na placa de características. → Fig. 11/5

Requerimentos para a capacidade de congelação

1. Aprox. 24 horas antes da colocação de alimentos frescos, ligue a Supercongelação.
→ "Ativar a Supercongelação manual", Página 40
2. Primeiro encha a gaveta superior com alimentos.

pt Congelador

3. Se a gaveta superior não for suficiente, coloque a quantidade restante na gaveta logo abaixo.

10.2 Utilizar totalmente o volume do congelador

Descubra como guardar a quantidade máxima de alimentos congelados no congelador.

1. Retire todas as peças de equipamento no congelador. → *Página 44*
2. Guarde os alimentos diretamente nas prateleiras e na base do congelador.

10.3 Dicas sobre o armazenamento de alimentos no congelador

- Guarde os alimentos embalados hermeticamente.
- Não coloque alimentos a congelar em contacto com alimentos congelados.
- Distribua os alimentos amplamente nas gavetas de congelados.
- Para congelar rapidamente e de forma segura maiores quantidades de alimentos frescos, estes devem ser colocados na gaveta de congelados superior.
- Para o ar poder circular livremente no aparelho, introduzir a gaveta de congelados até ao batente.

10.4 Dicas sobre a congelação de alimentos frescos

- Congelar exclusivamente alimentos frescos e em perfeito estado.
- Congelar alimentos em doses.
- Alimentos preparados são mais adequados do que alimentos para consumo cru.

- Lavar, picar e esaldar os legumes antes de congelar.
- Lavar, retirar caroços e pevides, e eventualmente descascar a fruta, porventura adicionar açúcar ou solução de ácido ascórbico.
- Alimentos adequados para congelar são, p. ex., artigos de pasteleria, peixe e frutos do mar, carne, carne de caça e aves, ovos sem casca, queijo, manteiga, requeijão, refeições prontas e restos de comida.
- Alimentos não adequados para congelar são, p. ex., alfaces, rabanetes, ovos com casca, uvas, maçãs e peras cruas, iogurte, natas ácidas, crême fraîche e maionese.

Embarcar alimentos congelados

O material de embalar adequado e o tipo de embalagem correto, permite conservar significativamente a qualidade do produto e evitar queimaduras por congelação.

1. Introduzir os alimentos na embalagem.
2. Expelir o ar para o exterior.
3. Fechar a embalagem de forma hermética, para que os alimentos não percam o sabor nem sequer.
4. Etiquetar a embalagem com o conteúdo e a data de congelação.

10.5 Validade dos alimentos congelados a -18°C

Alimento	Tempo de conservação
Peixe, charcutaria, refeições prontas, bolos	até 6 meses
Aves, carne	até 8 meses
Fruta, legumes	até 12 meses

O calendário de congelação impresso indica o tempo máximo de armazenamento, em meses, no caso de uma congelação a $-18\text{ }^{\circ}\text{C}$.

10.6 Métodos de descongelação de alimentos congelados

CUIDADO

Risco de danos para a saúde!

Ao descongelar, podem multiplicar-se as bactérias e os alimentos congelados podem deteriorar-se.

- ▶ Não voltar a congelar alimentos descongelados ou que iniciaram a descongelação.
- ▶ Só voltar a congelar depois de cozinhar ou assar.
- ▶ Já não usar o prazo máximo de conservação.
- Descongele alimentos de origem animal, p. ex. peixe, carne, queijo e requeijão, no compartimento de refrigeração.
- Descongele pão à temperatura ambiente.
- Preparar alimentos para consumo imediato no micro-ondas, no forno ou no fogão.

11 Descongelação

11.1 Descongelação automática do congelador

Graças ao sistema “NoFrost” totalmente automático, não há formação de gelo no compartimento de congelação. A descongelação não é necessária.

12 Limpeza e manutenção

Para que o seu aparelho se mantenha durante muito tempo operacional, deve proceder a uma limpeza e manutenção cuidadosa do mesmo. A limpeza de locais inacessíveis tem de ser realizada pela assistência técnica. A limpeza realizada pela assistência técnica pode implicar custos.

12.1 Preparar o aparelho para a limpeza

1. Desligue o aparelho. → *Página 39*
2. Desligue o aparelho da fonte de alimentação.

Retire a ficha da tomada ou desligue o fusível na caixa de fusíveis.

3. Retire todos os alimentos do aparelho e guarde-os num local fresco.

Se existir, coloque o acumulador de frio sobre os alimentos.

4. Retire do aparelho todas as peças de equipamento e acessórios.
→ *Página 44*

12.2 Limpar o aparelho

AVISO

Risco de choque elétrico!

A penetração de humidade pode provocar choques elétricos.

- ▶ Não utilizar aparelhos de limpeza a vapor ou de alta pressão para limpar o aparelho.

Líquido na iluminação ou nos comandos pode ser perigoso.

- ▶ A água da limpeza não pode chegar à iluminação ou aos comandos.

ATENÇÃO!

Os produtos de limpeza inadequados podem danificar a superfície do aparelho.

- ▶ Não utilize esfregões de palha-d'aço ou esponjas abrasivas.
- ▶ Não utilizar detergentes agressivos ou abrasivos.
- ▶ Não utilize produtos de limpeza com elevado teor de álcool.

Se lavar as peças de equipamento e acessórios na máquina de lavar louça, estes podem ficar deformados ou descoloridos.

- ▶ Nunca lave as peças de equipamento e acessórios na máquina de lavar louça.

1. Prepare o aparelho para a limpeza. → *Página 43*
2. Limpe o aparelho, as peças de equipamento, os acessórios e os vedantes da porta com um pano multiusos, água tépida e detergente com pH neutro.
3. Seque muito bem com um pano macio e seco.
4. Insira as peças de equipamento.
5. Estabeleça a ligação elétrica do aparelho. → *Página 38*
6. Ligue o aparelho. → *Página 39*
7. Coloque os alimentos.

12.3 Retirar peças de equipamento

Se pretender limpar muito bem as peças de equipamento, remova-as do seu aparelho.

Remover a prateleira do congelador

- ▶ Puxe e remova a prateleira do congelador.
→ *Fig. 6*

Retirar a gaveta de congelados

1. Puxar a gaveta de congelados para fora, até ao batente.
2. Levantar a parte da frente da gaveta de congelados ① e retirá-la ②.
→ *Fig. 7*

Retirar a máquina de fazer cubos de gelo

1. Puxe a gaveta de congelados para fora até ao batente.
2. Solte o terminal no lado esquerdo da gaveta pressionando-o ① e retire a máquina de fazer cubos de gelo ②.
→ *Fig. 8*

13 Eliminar anomalias

As pequenas anomalias do aparelho podem ser eliminadas pelo próprio utilizador. Antes de contactar a Assistência Técnica, consulte as informações sobre a eliminação de anomalias. Isto permite evitar custos desnecessários.



AVISO

Risco de choque eléctrico!

As reparações indevidas são perigosas.

- ▶ As reparações no aparelho apenas podem ser realizadas por técnicos qualificados.
- ▶ Para a reparação do aparelho só podem ser utilizadas peças sobresselentes originais.
- ▶ Se o cabo de alimentação deste aparelho sofrer algum dano, deverá ser substituído pelo fabricante ou pela sua Assistência Técnica, ou por um técnico devidamente qualificado para o efeito, para se evitarem situações de perigo.

Avaria	Causa e diagnóstico
O aparelho não está a refrigerar, os visores e a iluminação estão acesos.	O modo de exposição está ligado. <ol style="list-style-type: none"> 1. Mantenha alarm premido durante 9 a 11 segundos, até soar um sinal sonoro. 2. Passado algum tempo, verifique se o seu aparelho está a refrigerar.
A iluminação LED não está a funcionar.	Há várias causas possíveis. <ul style="list-style-type: none"> ▶ Contacte a Assistência Técnica. Na lista de Assistência Técnica anexada encontra o número de assistência técnica.
Aparece E ou d no visor da temperatura.	O sistema eletrónico detetou uma anomalia. <ol style="list-style-type: none"> 1. Desligue o aparelho. → <i>Página 39</i> 2. Desligue o aparelho da corrente. Retire a ficha da tomada ou desligue o disjuntor na quadro eléctrico. 3. Volte a ligar o aparelho após 5 minutos. 4. Se a mensagem no visor continuar a surgir, contacte a Assistência Técnica. Na lista de Assistência Técnica anexada encontra o número de assistência técnica.
Soa um aviso sonoro, o visor da temperatura pisca e alarm acende-se.	Há várias causas possíveis. <ul style="list-style-type: none"> ▶ Prima alarm. ✓ O alarme é desligado. A porta do aparelho está aberta. <ul style="list-style-type: none"> ▶ Feche a porta do aparelho.

Avaria	Causa e diagnóstico
Soa um aviso sonoro, o visor da temperatura pisca e alarm acende-se.	<p>As aberturas de ventilação exteriores estão tapadas.</p> <ul style="list-style-type: none"> ▶ Remova obstáculos diante das aberturas de ventilação exteriores. <hr/> <p>Foram colocadas quantidades maiores de alimentos frescos.</p> <ul style="list-style-type: none"> ▶ Não exceda a capacidade de congelação. <ul style="list-style-type: none"> → "<i>Capacidade de congelação</i>", <i>Página 41</i>
alarm acende e surge Pi no visor da temperatura.	<p>A eletricidade falhou.</p> <ul style="list-style-type: none"> ▶ Prima alarm.
O aviso sonoro soa.	<p>Há várias causas possíveis.</p> <ul style="list-style-type: none"> ▶ Prima alarm. ✓ O alarme é desligado. <hr/> <p>A porta do aparelho está aberta.</p> <ul style="list-style-type: none"> ▶ Feche a porta do aparelho.
<p>A temperatura regulada não é atingida.</p> <p>A descongelação totalmente automática não funciona mais.</p>	<p>A porta do congelador esteve aberta durante muito tempo. O evaporador (gerador de frio) no sistema No-Frost tem muito gelo.</p> <p>Requisito: Os alimentados congelados estão armazenados bem isolados num local fresco.</p> <ol style="list-style-type: none"> 1. Desligue o aparelho. → <i>Página 39</i> 2. Desligue o aparelho da corrente. <ul style="list-style-type: none"> Retire a ficha da tomada ou desligue o disjuntor na quadro elétrico. 3. Afaste o aparelho da parede. 4. Deixe a porta do aparelho aberta. ✓ Passados cerca de 20 minutos, a água da descongelação começa a correr para a tina de evaporação, na parte de trás aparelho. <ul style="list-style-type: none"> → <i>Fig. 9</i> 5. Para se evitar um derrame para fora da tina de evaporação, absorva a água da descongelação com uma esponja. <ul style="list-style-type: none"> O evaporador está descongelado quando já não correr água da descongelação para a tina de evaporação. 6. Limpe o interior do aparelho. → <i>Página 44</i> 7. Volte a ligar o aparelho. → <i>Página 39</i>

Avaria	Causa e diagnóstico
A temperatura difere bastante da temperatura regulada.	Há várias causas possíveis. 1. Desligue o aparelho. → <i>Página 39</i> 2. Volte a ligar o aparelho após aprox. 5 minutos. → <i>Página 39</i> <ul style="list-style-type: none"> - Se a temperatura estiver demasiado quente, verifique-a novamente após algumas horas. - Se a temperatura estiver demasiado fria, verifique-a novamente no dia seguinte.
O aparelho zumbe, borbulha, ronca, gargareja, clica ou crepita.	Nenhum erro. Um motor está a funcionar, p. ex., agregado de refrigeração, ventilador. O agente refrigerante flui pelos tubos. Motor, interruptor ou válvulas magnéticas ligam ou desligam. Está em curso a descongelação automática. Nenhuma ação necessária.
O aparelho faz ruídos.	O aparelho não está nivelado. <ul style="list-style-type: none"> ▶ Alinhe o aparelho com a ajuda de um nível de bolha de ar. <hr/> O aparelho não é de instalação livre. <ul style="list-style-type: none"> ▶ Respeite as distâncias mínimas do aparelho. <hr/> Peças de equipamento oscilam ou prendem. <ul style="list-style-type: none"> ▶ Verifique as peças de equipamento removíveis e, se necessário, volte a colocá-las no lugar. <hr/> Os recipientes tocam uns nos outros. <ul style="list-style-type: none"> ▶ Afaste os recipientes. <hr/> Supercongelação está ativada. Nenhuma ação necessária.

13.1 Falha de corrente

Durante uma falha de corrente, a temperatura no aparelho aumenta, reduzindo o tempo de conservação e diminuindo a qualidade dos alimentos congelados.

Na secção relativa aos dados técnicos de cada aparelho na nossa página Web, podem consultar-se os tempos de conservação dos alimentos congelados em caso de avaria.

Notas

- Durante uma falha de corrente, abra o aparelho o mínimo possível e não guarde outros alimentos.
- Verifique a qualidade dos alimentos imediatamente após a falha da corrente.
 - Elimine alimentos congelados que tenham descongelado e que tenham uma temperatura superior a 5 °C.
 - Cozer ou assar alimentos congelados ligeiramente descongelados e consumir ou voltar a congelar.

13.2 Efetuar o autoteste do aparelho

1. Desligue o aparelho. → *Página 39*
 2. Voltar a ligar o aparelho após 5 minutos. → *Página 39*
 3. 10 segundos após ligar, premir a tecla **super** durante 3 a 5 segundos, mantendo-a premida até se ouvir um sinal sonoro.
- ✓ O autoteste do aparelho inicia-se.
 - ✓ Durante o autoteste do aparelho, soa um sinal sonoro prolongado de vez em quando.
 - ✓ O seu aparelho está operacional, se soarem 2 sinais sonoros e a indicação de temperatura mostrar a temperatura regulada, após con-

clusão do autoteste do aparelho. O aparelho passa para o funcionamento normal.

- ✓ Se, após a conclusão do autoteste do aparelho, ouvir 5 sinais sonoros e **super** piscar durante 10 segundos, contactar a Assistência Técnica.

14 Armazenar e eliminar

Aqui fica a saber como preparar o seu aparelho para o armazenamento. Ficar também a saber como eliminar aparelhos usados.

14.1 Colocar o aparelho fora de serviço

1. Desligue o aparelho. → *Página 39*
2. Desligue o aparelho da fonte de alimentação.
Retire a ficha da tomada ou desligue o fusível na caixa de fusíveis.
3. Retire todos os alimentos.
4. Limpe o aparelho. → *Página 44*
5. Para garantir a ventilação do interior do aparelho, deixe-o aberto.

14.2 Eliminar o aparelho usado

Através duma eliminação compatível com o meio ambiente, podem ser reutilizadas matérias-primas valiosas.

AVISO

Risco de danos para a saúde!

As crianças podem fechar-se dentro do aparelho, correndo perigo de vida.

- ▶ Para dificultar a entrada de crianças, não retirar as prateleiras e as gavetas do aparelho.
- ▶ Manter as crianças afastadas do aparelho fora de uso.

**AVISO****Risco de incêndio!**

Em caso de danos dos tubos, pode sair agente refrigerante inflamável e gases nocivos que se podem inflamar.

▶ Não danificar os tubos do circuito de refrigeração nem o isolamento.

1. Desligar a ficha de rede do cabo elétrico.
2. Cortar o cabo elétrico.
3. Elimine o aparelho de forma ecológica.

Para obter mais informações sobre os procedimentos atuais de eliminação, contacte o seu Agente Especializado ou os Serviços Municipais da sua zona.



Este aparelho está marcado em conformidade com a Directiva 2012/19/UE relativa aos resíduos de equipamentos eléctricos e electrónicos (waste electrical and electronic equipment - WEEE).

A directiva estabelece o quadro para a criação de um sistema de recolha e valorização dos equipamentos usados válido em todos os Estados Membros da União Europeia.

15 Serviço de Assistência Técnica

Se não lhe for possível eliminar uma anomalia no aparelho ou se for necessário proceder a uma reparação, contacte a nossa Assistência Técnica.

Pode adquirir peças de substituição originais relevantes para o funcionamento em conformidade com o regulamento relativo aos requisitos de conceção ecológica junto da nossa Assistência Técnica para um tempo de duração de, pelo menos, 10 anos a partir da colocação do seu aparelho no mercado dentro do Espaço Económico Europeu.

Nota: A utilização da Assistência Técnica é gratuita no âmbito das condições de garantia do fabricante aplicáveis localmente. O tempo de duração mínimo da garantia (garantia do fabricante para consumidores privados) no Espaço Económico Europeu é de 2 anos, de acordo com as condições de garantia aplicáveis localmente. As condições de garantia não têm efeitos sobre outros direitos ou exigências que lhe sejam devidos de acordo com a legislação local.

Pode obter informações detalhadas sobre o período e as condições de garantia no seu país junto da nossa Assistência Técnica, do comerciante ou na nossa página web.

Se contactar a Assistência Técnica, deve ter à mão o número de produto (E-Nr.) e o número de fabrico (FD) do seu aparelho.

Os dados de contacto da Assistência Técnica encontram-se no registo de pontos de Assistência Técnica em anexo ou na nossa página web.

15.1 Número do produto (E-Nr.) e número de fabrico (FD)

Encontra o número de produto (E-Nr.) e o número de fabrico (FD) na placa de características do aparelho.

→ Fig. 1/ 5

Aponte os dados para ter sempre à mão os dados do seu aparelho e o número de telefone da Assistência Técnica.

16 Dados técnicos

O agente refrigerante, o volume útil e outros dados técnicos encontram-se indicados na placa de características.

→ Fig. 1/ 5

Este produto dispõe de uma luz da classe de eficiência energética G. A luz está disponível como peça de reposição e só pode ser substituída por pessoal especializado.

Pode encontrar mais informações sobre o seu modelo na Internet em <https://eprel.ec.europa.eu/>¹. Este endereço de Internet encaminha para a base de dados oficial de produtos da UE, a EPREL. Siga as instruções para procura do modelo. A identificação do modelo pode ser determinada com base nos caracteres antes do traço no número de produto (E-Nr.) na placa de características. Em alternativa, a identificação do modelo também é indicada na primeira linha da etiqueta energética da UE.

¹ Aplicável apenas para países do Espaço Económico Europeu

BSH Hausgeräte GmbH

Carl-Wery-Straße 34

81739 München, GERMANY

www.siemens-home.bsh-group.com

Fabricado por BSH Hausgeräte GmbH bajo la licencia de la marca registrada Siemens AG

Fabricado pela BSH Hausgeräte GmbH sob a licença de marca da Siemens AG



9001682643

(020307)

es, pt