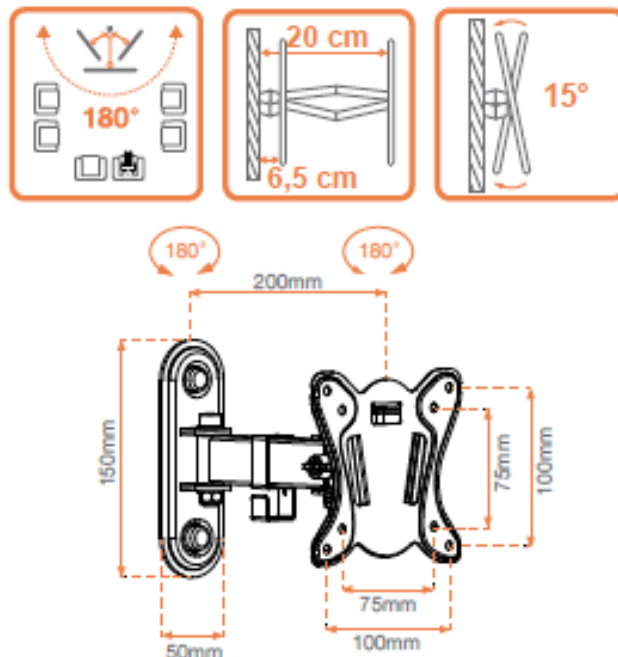


# Soporte mural TV orientable, inclinable y desplegable

13~28 pulgadas (33cm~71cm)

**METRONIC**  
SOLUCIONES PARA LA TELEVISIÓN DIGITAL

**451055**



Este soporte permite fijar los TV LED de 33 a 71cm a la pared y así poder suprimir el mueble del TV o liberar espacio para colocar otros aparatos multimedia. Gracias al brazo de desplazamiento de 20cm máximo, la rotación de 180° y la inclinación de 3° hacia arriba y 12° hacia abajo, puede ajustar su TV para conservar una buena visibilidad en cualquier posición

## Presentación, puntos fuertes :

- Fácil de instalar
- Rotación: 180°
- Inclinación: de +3° a -12°
- Desplegable hasta 20cm

## Características técnicas :

- VESA : 100 x 100
- Tamaño pantalla: 13 a 28 pulgadas
- Distancia pared / pantalla: 6,5 / 20cm
- Dimensiones placa de soporte: 5 x 15 cm
- Peso máximo soportado : 20 kg
- Color: negro

## datos/dados logísticos :

PCB 1 uds

UC 1 uds :

ancho/ largo = 23 cm

alto/altura = 15,5 cm

profundo/profundidade = 7 cm

Peso = 0,897 kg

Master 10 uds :

ancho/ largo = 26 cm

alto/altura = 36 cm

profundo/profundidade = 33 cm

Peso = 9,3 kg



ESPAÑA / PORTUGAL  
(0034) 902 09 01 36  
soporte@metronic.com



3 420744 510554