

KTR90XE

| | |
|--------------|------------------|
| Familia | Campana |
| Tipo Campana | Decoración mural |
| Diseño | Trapezio |
| Filtración | Extracción |
| Material | Acero Inoxidable |
| Tipo de inox | Cepillado |
| Código EAN | 8017709211684 |
| Ancho | 90 cm |



Estética

| | | | |
|---------|------------------|----------|----------|
| Color | Acero Inoxidable | Estética | Victoria |
| Acabado | Satinado | Logo | Aplicado |

Mandos

| | | | |
|----------------------|--------|--------------|-------------|
| Regulación de mandos | Mandos | Mandos | Victoria |
| N.º de mandos | 2 | Color mandos | Efecto inox |

Programas/Funciones

| | |
|---------------------|---|
| N.º de velocidades | 3 |
| Velocidad intensiva |  |

Características técnicas



| | | | |
|--|----------|---|----------|
| Nº de Luces | 2 | Nº de Filtros | 3 |
| Tipo de Luz | Led | Filtros antigrasa | Aluminio |
| Potencia luz | 1 W | Diámetro embocadura motor | 150 mm |
| Escala de temperatura de color (° K) | 3000 °K | Distancia mínima de la encimera de gas | 750 mm |
| Capacidad máxima de aspiración en modalidad libre (P0) | 820 m³/h | Distancia mínima de la encimera eléctrica | 650 mm |
| | | Válvula de retención | Sí |

Potencia motor 275 W

| | Capacidad de aspiración (IEC 61591) [m³/h] | Rumorosidad (IEC 60704-2-13) [dB(A)] |
|---------------------|--|--------------------------------------|
| Velocidad 1 | 334 | 49 |
| Velocidad 2 | 439 | 57 |
| Velocidad 3 | 567 | 61 |
| Velocidad intensiva | 788 | 69 |

Prestaciones/Etiqueta energética

| A | | | |
|---|-------------|--|----------|
| Consumo anual (AEChood) | 59 kWh/a | Emisiones sonoras en el aire ponderadas por el valor A en su ajuste mínimo de utilización normal: (SPEmin) | 49 dB(A) |
| Clase eficiencia energética (EEC) | A | Emisiones sonoras en el aire ponderadas por el valor A en su ajuste máximo de utilización normal: (SPEmax) | 61 dB(A) |
| Eficiencia Fluidodinámica (FDE) | 30 | Emisiones sonoras en el aire ponderadas por el valor A en posición ultrarrápida o reforzada: (SPEboost) | 69 dB(A) |
| Clase de eficiencia fluido dinámico (FDEC) | A | Factor aumento de tiempo (F) | 1.00 |
| Clase de eficiencia de iluminación (LE) | 102.3 lux/W | Índice de eficiencia energética primera cavidad | 52.4 |
| Eficiencia de iluminación (LEC) | A | Caudal de aire medido en el mejor punto de eficiencia (Qbep) | 438 m³/h |
| Eficiencia de filtrado de grasa (GFE) | 76.6 % | Presión de aire medida en el mejor punto de eficiencia (Qbep) | 434 Pa |
| Clase de eficiencia de filtrado de grasa (GFEC) | C | Entrada de potencia eléctrica medida en el mejor punto de eficiencia (Wbep) | 176 W |
| Flujo de aire a la velocidad mínima (Qmin) | 334 m³/h | Potencia normal sistema de luz (WI) | 2 W |
| Flujo de aire a la máxima potencia (Qmax) | 567 m³/h | Iluminación media sobre la superficie de cocción | 225 lux |
| Flujo de aire en posición reforzada Qboost) | 788 m³/h | Nivel de potencia acústica más alta (Lwa) | 61 dB(A) |

Conexión eléctrica

Datos nominales de
conexión eléctrica
Tensión

278 W

220-240 V

Frecuencia
Largo del cable de
alimentación

50-60 Hz

1000 mm

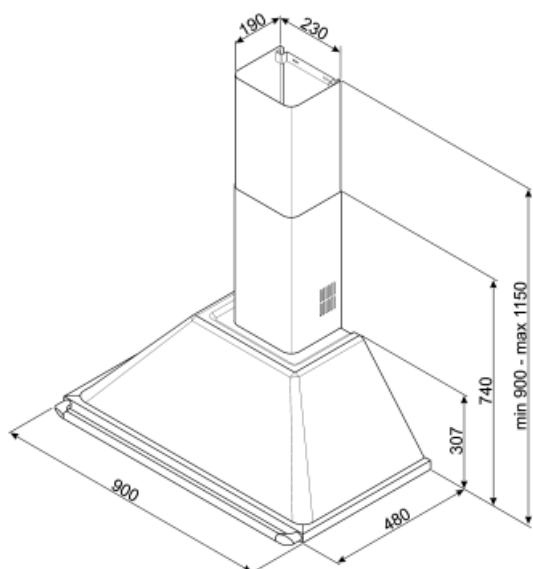
Disponible también

Otros colores
disponibles

Blanco, Negro, Crema

Códigos de otros colores
disponibles

KT90BE - KT90BLE -
KT90PE

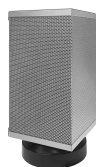


Not included accessories



FLT6

Filtro carbón activo (2 piezas)



KITALLFC

Filtro de carbón universal. Acero inoxidable AISI 304. El filtro se puede lavar en lavavajillas a 50 ° C (agua y detergente adecuado) y para secar meter al horno 180 ° C 25 minutos



KITCMNKXU

Chimney extension size 227.5 * 190 * 800 mm stainless steel, allow to reach 1475 mm of total high of the hood

Symbols glossary (TT)



Filtros de grasa: los filtros de grasa purifican el aire de las grasas de cocción. Son fácilmente extraíbles para su limpieza periódica.



Luz: las campanas están equipadas con lámparas LED. La luz se puede encender independientemente del ventilador de succión y, por lo tanto, permite que se ilumine la superficie de trabajo.



A: La clase A de electrodomésticos Smeg permite un bajo consumo de energía.



Función Turbo: La función Turbo le permite operar la campana a la máxima potencia, para acelerar la eliminación de olores más persistentes.