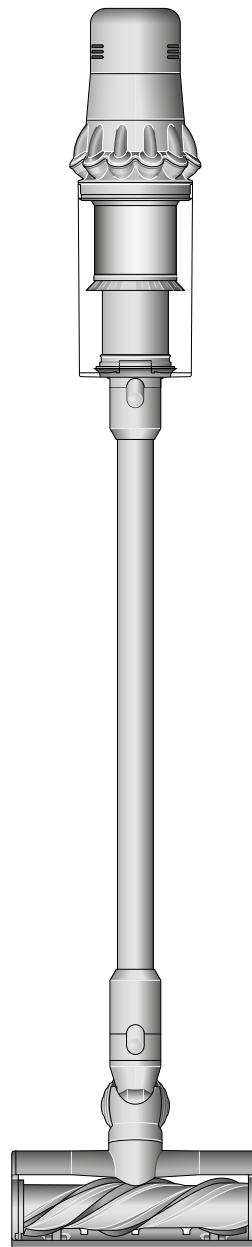


dyson v15 detect

Manual de usuario

SV12 JN.00000 PN.000000-00-00
00.00.00 VERSION NO.01



Contenido

Qué contiene la caja

Cómo empezar

Pantalla LCD

Cargar la máquina

Cambio de la batería

intercambiable

Cuidado de suelos

Vaciado del cubo

Limpieza del cubo

Eliminación de obstrucciones

Lavado del filtro

Lavado del cepillo de la
Dyson Laser Slim Fluffy™

Eliminación de obstrucciones

en el cepillo High Torque sin enredos

Limpieza de accesorios

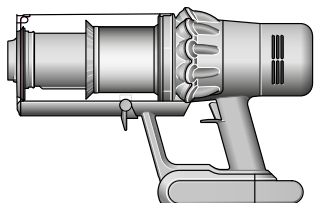
Eliminación de obstrucciones

del accesorio para pelo

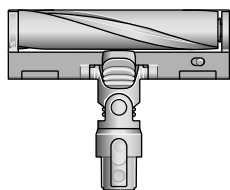
Cuidado de la máquina

Qué contiene la caja

La máquina viene con uno o más de estos cepillos (no todos están incluidos).

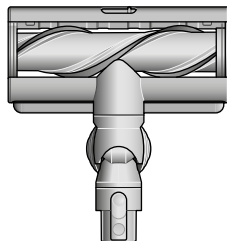


Aspiradora con batería intercambiable



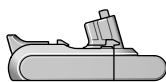
Cepillo Laser Slim Fluffy™

Un láser de máxima precisión hace visible el polvo invisible en suelos duros.



Cepillo High Torque sin enredos

La tecnología Dyson DLS™ controla la resistencia del cepillo y adapta la potencia a los diferentes tipos de suelos. Las púas de policarbonato impiden que nada se enrede en las cerdas.



Batería intercambiable adicional

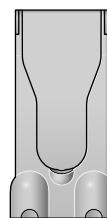


Empuñadura



Cargador

Carga la aspiradora con o sin la base de carga.



Base de carga de pared

La aspiradora Dyson se queda en la base de carga fijada a la pared y estará lista para volver a funcionar.

Algunos accesorios pueden no estar incluidos.

Puedes comprar accesorios adicionales en www.dyson.es



Accesorio multifunción

Dos herramientas en una: cepillo y boquilla ancha, para alternar rápidamente entre tareas de limpieza y eliminación del polvo por casa o en el coche.



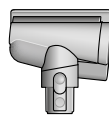
Rinconera

Diseñada para una limpieza precisa alrededor de esquinas y espacios estrechos de difícil acceso.



Manguera extensible

Añade hasta 61 cm de alcance flexible a cualquier accesorio acoplado para limpiar en zonas altas o bajas de tu hogar o coche.



Accesorio para pelo

El cepillo cónico sin enredos gira el pelo en espiral y lo deposita en el cubo. Limpieza con motor para pequeños espacios.



Adaptador para zonas bajas

Se dobla para llegar cómodamente a zonas bajas. Diseñado para limpiar por debajo de los muebles bajos ajustando el ángulo del tubo a 90°.



Rinconera con luz

La rinconera con luces LED te permite llegar a zonas oscuras y estrechas y ver dónde estás limpiando.



Cepillo suave

Insertado dentro de un faldón de suaves cerdas de nailon para limpiar cuidadosamente con aspiradora superficies y objetos delicados.



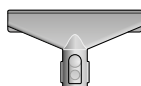
Cepillo para la suciedad difícil

Sus rígidas cerdas de nailon eliminan la suciedad incrustada de alfombras gruesas, zonas de mucho uso e interiores de coches.



Adaptador Up Top

Ajustable a diferentes posiciones y ángulos para facilitar la limpieza en zonas altas.



Accesorio de colchones

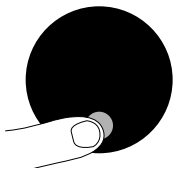
Elimina el polvo, la suciedad y los alérgenos de colchones y la tapicería.



Clip de la empuñadura

Se acopla a la empuñadura de la aspiradora para sostener los accesorios.

Cómo empezar



Modos de potencia

La máquina tiene tres modos de potencia para diferentes tareas. Cambia el modo de potencia rápidamente con un solo botón.



Modo Eco

Máxima autonomía para limpiar durante más tiempo en todos los rincones del hogar.



Modo Auto y Medio

El equilibrio ideal entre potencia y autonomía. Coloca el cepillo o el accesorio para pelo para activar el modo automático. La potencia de succión se adapta automáticamente a los niveles de polvo.



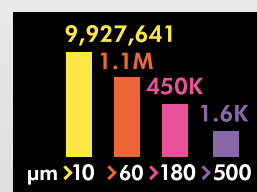
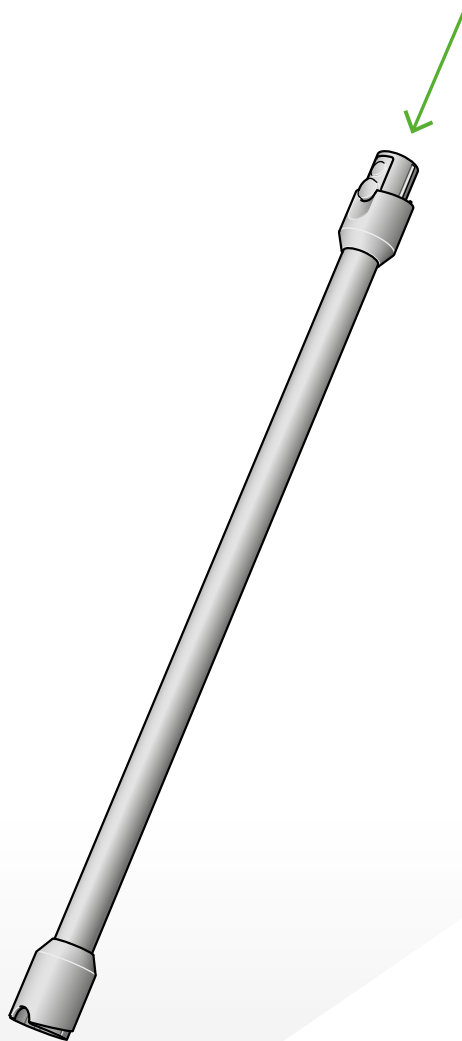
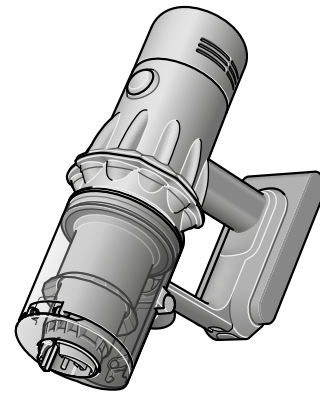
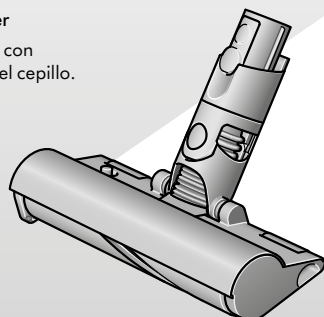
Modo Boost

Diseñado para una limpieza intensa localizada de la suciedad incrustada.

Enciende y apaga el láser

Enciende y apaga el láser con el interruptor deslizante del cepillo.

Producto láser de categoría 1: seguro para mascotas y seres humanos. Evita mirar directamente al haz de luz.



Mide las partículas de polvo microscópico

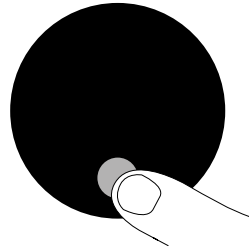
Un sensor piezo mide y cuenta constantemente las partículas de polvo en la entrada. Acopla el cepillo o el accesorio para pelo y utiliza el modo automático para aumentar la potencia de succión cuando sea necesario.

Pantalla LCD

La pantalla LCD te muestra información del recuento de partículas y el rendimiento, incluido el modo de limpieza seleccionado, el tiempo de funcionamiento restante, el mantenimiento del filtro e información sobre bloqueos.

Menú de configuración

Controla la configuración de la máquina con este botón. Para entrar en el menú de configuración, mantén pulsado el botón hasta que aparezca la pantalla de menú. Pulsa para desplazarte por las opciones disponibles.



Recuento y gráfico de partículas

Selecciona para encender y apagar la medición y el recuento de partículas. Apaga la medición y el recuento de partículas para que la máquina deje de ajustar automáticamente la potencia de succión y apagar el gráfico.

El ajuste automático entre suelos duros y alfombras continuará cuando se utilice el cepillo High Torque.

Ajusta la sensibilidad de la potencia de succión autorregulable.

Utiliza el botón de selección para cambiar la sensibilidad del recuento de partículas. Esto cambiará la forma en que la máquina reacciona automáticamente a las partículas de polvo.

Para más información y asistencia para la máquina, visita el sitio web: www.dyson.es/support

Cambiar idioma

Para cambiar el idioma de la pantalla, mantén pulsado el botón hasta que aparezca la lista de idiomas. Suelta el botón.

Pulsa el botón para desplazarte por la lista de idiomas hasta tu idioma deseado. Mantén pulsado el botón hasta que termine la cuenta atrás.

Aparecerá una marca de verificación verde en la pantalla para indicarte que la selección de idioma se ha completado.

Para cancelar la selección, suelta el botón durante la cuenta atrás.



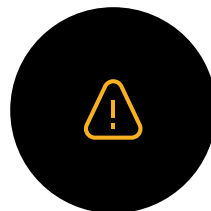
Cambia la configuración de alerta

Puedes desactivar las vibraciones del motor de alerta. El motor ya no vibrará, pero la información de alerta de tiempo de funcionamiento seguirá mostrándose en la pantalla LCD cuando la máquina requiera tu atención.

La desactivación de las alertas no desactivará la vibración de las alertas de obstrucción. Esto es para asegurar que se eliminan los bloqueos y se eviten daños a la máquina.

Pulsa para desplazarte por el menú de configuración. Selecciona la opción «Alerta».

Desplázate para seleccionar la activación o desactivación. Mantén pulsado el botón hasta que termine la cuenta atrás y aparezca una marca de verificación en la pantalla. Para cancelar la selección, suelta el botón durante la cuenta atrás.

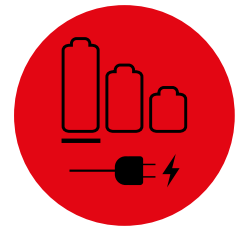


Cuenta atrás del tiempo de funcionamiento

Cuando la batería necesite cargarse, la máquina vibrará tres veces y el icono de tiempo de funcionamiento bajo se mostrará en la pantalla.

Cuando la batería esté vacía, aparecerá en la pantalla el icono de alerta de color rojo.

Cuando el recuento y el gráfico de partículas estén activados, el icono de tiempo de funcionamiento bajo estará en ámbar y rojo en modo Boost.



Vida útil de la batería

Para obtener el máximo rendimiento y la máxima vida útil de la batería, utiliza el modo Eco o el modo automático/medio.



Alertas

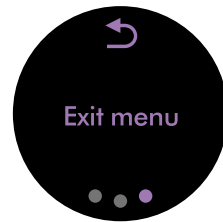
Las alertas que pueden aparecer son:

Filtro: el filtro no se ha colocado correctamente o debe limpiarse.

Obstrucción: la máquina tiene una obstrucción que debe eliminarse.



Menú de configuración de salida



Cargar la máquina

Es importante que cargues totalmente tu máquina antes de usarla por primera vez, y después de cada limpieza. Esto se debe a que el algoritmo de la batería y del sistema de monitorización «aprende» con el tiempo, y cargar totalmente tu máquina lo ayuda a calcular con mayor precisión y a mostrar el tiempo restante de autonomía.

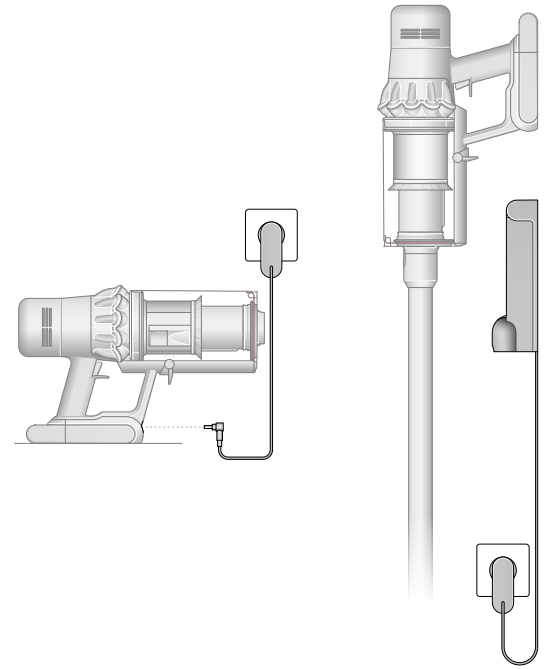
Conéctala al cargador directamente o en la base de carga.

Los LED azules de cada lado de la batería parpadearán durante la carga.

Cuando la batería esté totalmente cargada, los LED se iluminarán durante cinco segundos.

Cuando la pantalla indique 100 %, la batería está completamente cargada.

La máquina no funcionará ni se cargará si la temperatura ambiente es inferior a 5 °C, para proteger así tanto el motor como la batería.



Cambio de la batería intercambiable

Si tienes una batería intercambiable adicional, te recomendamos que vayas alternando las baterías para mantener un rendimiento uniforme.

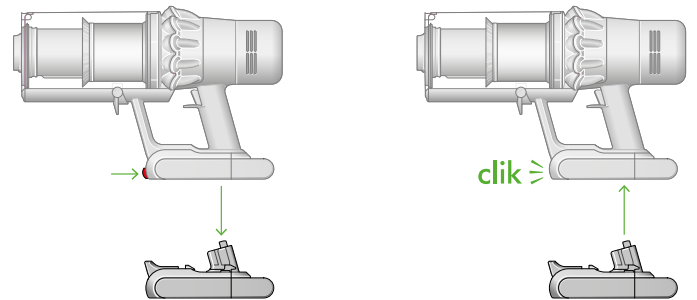
Extracción de la batería

Pulsa el botón de extracción de la batería del mango y deslízala para sacarla de la máquina.

Carga la batería.

Volver a colocar la batería

Alinea la batería con el mango y deslízala hacia dentro. Encájala con firmeza hasta que haga clic.



Cuidado de suelos

Comprueba que la parte inferior del cepillo o accesorio esté limpio y libre de cualquier objeto que pueda provocar daños.

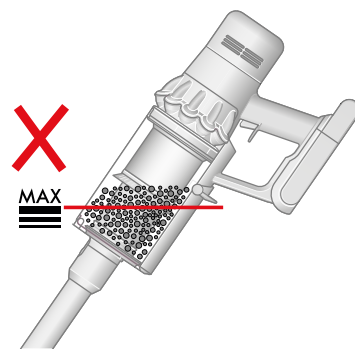
Antes de aspirar los suelos, alfombras y moquetas, comprueba las instrucciones de limpieza recomendadas por el fabricante.

El cepillo de la máquina puede dañar algunos tipos de moquetas y suelos. Algunas moquetas desprenderán pelusa si se utiliza un cepillo giratorio al aspirar. En ese caso, recomendamos pasar la aspiradora sin el accesorio motorizado para suelos y consultar al fabricante de tu suelo.

Vaciado del cubo

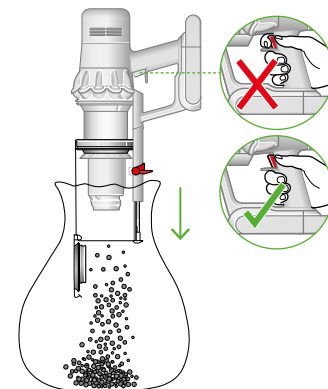
Vacía el cubo en cuanto la suciedad alcance la marca «MAX»; no la superes nunca. Utilizar la máquina cuando la suciedad supera la marca «MAX» puede afectar al rendimiento y requerir un lavado del filtro más frecuente.

Llenar el cubo en exceso puede dar lugar a lecturas inexactas en el gráfico de partículas.



Extracción de la empuñadura

Pulsa el botón rojo de expulsión de la empuñadura situado en la parte superior de esta y retírala del cubo.

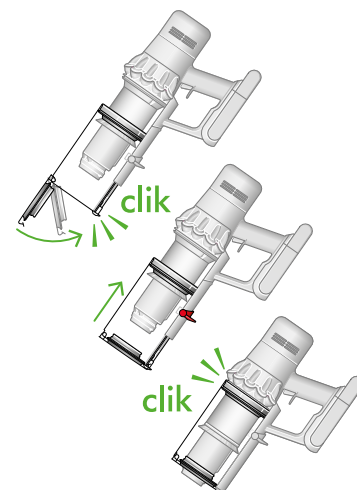


Elimina la suciedad

Sujeta la máquina sobre el cubo, apuntando hacia abajo.

Presiona firmemente el botón rojo de expulsión del cubo. El cubo se deslizará hacia abajo, limpiando la rejilla a su paso. La base del cubo se abrirá.

Si el botón rojo de expulsión del cubo no se pulsa del todo, la base de cubo no se abrirá.



Minimiza el contacto con el polvo

Cubre bien el cubo con una bolsa apta para polvo mientras lo vacías. Extrae el cubo con cuidado, cierra la bolsa y tírala.

Cierra el cubo

Empuja la base del cubo hacia arriba hasta que el cubo y la base encajen donde les corresponde.

Limpieza del cubo

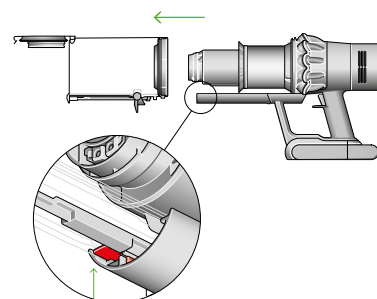
Extrae el cubo

Si necesitas limpiar el cubo, vacíalo como se muestra en el apartado «Vaciado del cubo».

Pulsa el botón rojo en la guía del cubo para expulsarlo y desliza el cubo por la guía.

Limpia el cubo solamente con un paño húmedo.

Asegúrate de que el cubo y las juntas estén completamente secas antes de volver a colocarlos.

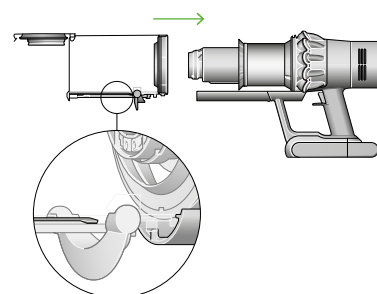


Vuelve a colocar el cubo

Inserta el cuerpo en la guía del cubo.

Cierra el cubo empujando su base hacia arriba hasta que el cubo y la base encajen donde les corresponde.

El cubo no se puede lavar en el lavavajillas y no se recomienda el uso de detergentes, abrillantadores ni ambientadores, ya que podrían dañar la máquina.



Eliminación de obstrucciones

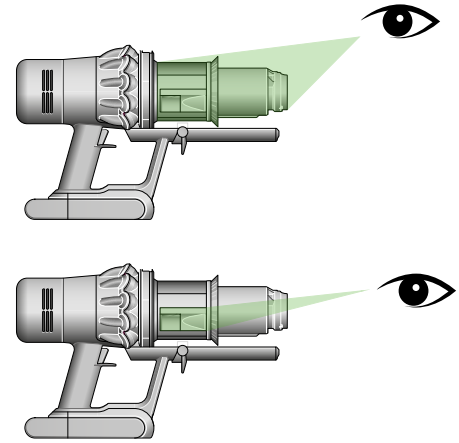
Desconecta la máquina del cargador antes de buscar obstrucciones.
Ten cuidado de no tocar el gatillo y presta atención por si hubiera objetos punzantes.

Deja que la máquina se enfríe antes de buscar obstrucciones.

No utilices la máquina mientras buscas obstrucciones, ya que podrías provocarte heridas.

Si la máquina detecta una obstrucción, el motor vibrará y no podrás utilizar la máquina hasta que la obstrucción se haya eliminado.

La máquina se apagará automáticamente si intentas utilizarla cuando el motor está vibrando.



Comprueba el cuerpo principal

Extrae el cubo y busca obstrucciones en el cuerpo principal de la máquina.

Asegúrate de eliminar totalmente las obstrucciones y de colocar todos los componentes antes de utilizar la máquina.

Comprueba la empuñadura y el cepillo

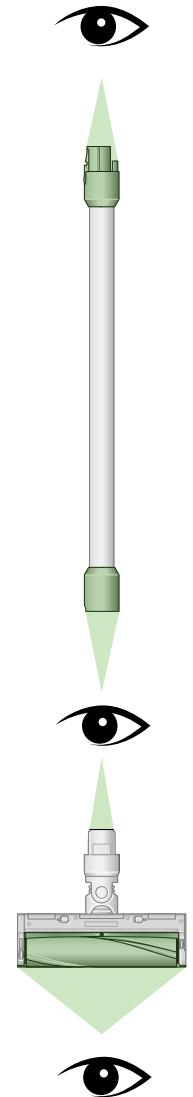
Comprueba la empuñadura por si hubiera obstrucciones.

Comprueba el cepillo por si hubiera obstrucciones, siguiendo las instrucciones para extraer el cepillo, en caso necesario.

Vuelve a montar la máquina

Vuelve a colocar todos los componentes de forma segura antes de utilizar la máquina.

La garantía no cubre la eliminación de obstrucciones.



Lavado del filtro



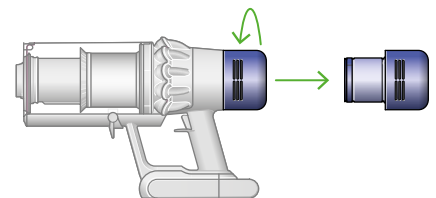
Lava el filtro al menos una vez al mes para mantener una potencia de succión óptima.

Para más información y asistencia para la máquina, visita el sitio web: www.dyson.es/support

Importante: el filtro deberá estar totalmente seco antes de volver a colocarlo en la máquina. Si se usa con un filtro húmedo, la máquina podría sufrir daños.

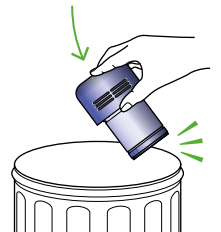
Gira el filtro para retirarlo

Gira el filtro en sentido contrario a las agujas del reloj y retíralo de la máquina.



Da pequeños golpecitos al filtro

Antes de lavar el filtro, sacúdelo con unos ligeros golpecitos sobre un cubo para eliminar el polvo y los residuos sueltos.



Lava el filtro

Lava el filtro con agua tibia del grifo, frotándolo suavemente con los dedos para eliminar la suciedad.

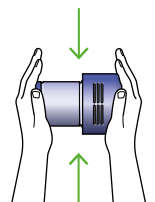


Llévalo y agítalo

Pon la mano sobre un extremo del filtro.

Llena el filtro con agua tibia del grifo.

Pon la mano sobre el extremo abierto del filtro y sacúdelo con fuerza para eliminar la suciedad y los residuos atrapados.

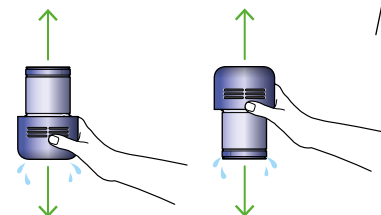


Sacude para eliminar el exceso de agua

Vacía el filtro y sacúdelo con fuerza para eliminar el exceso de agua.

Sacude el filtro colocándolo tanto hacia arriba como hacia abajo.

Sigue sacudiéndolo hasta que no salga agua del filtro.



Seca el filtro

Deja que el filtro se seque en un lugar cálido y bien ventilado durante al menos 24 horas.

No seques el filtro en la secadora, el microondas o junto a una llama abierta.

Importante: el filtro deberá estar totalmente seco antes de volver a colocarlo en la máquina. Si se usa con un filtro húmedo, la máquina podría sufrir daños.



Lavado del cepillo de la Dyson Laser Slim Fluffy™

El cabezal de limpieza de Slim Fluffy™ tiene un cepillo lavable. Para mantener un rendimiento óptimo, comprueba y lava el cepillo cada cierto tiempo.

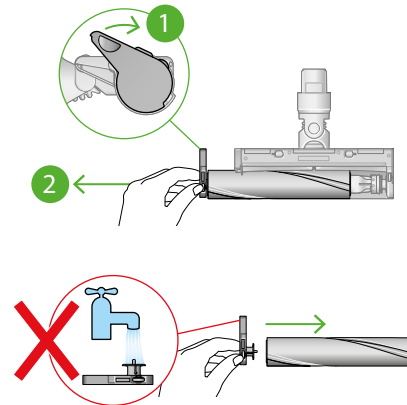
Asegúrate de que la máquina está desconectada del cargador y ten cuidado de no tocar el gatillo.

Retira el cepillo

No pongas ningún componente de la máquina en el lavavajillas ni utilices detergentes, abrillantadores o ambientadores.

Pulsa el botón de expulsión del cepillo del extremo de la empuñadura. Coloca el cepillo boca abajo.

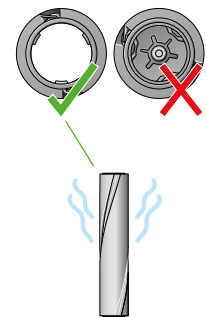
Presiona la tapa del extremo hacia arriba del todo y extrae el cepillo.



Lava y seca el cepillo

Pon el cepillo bajo el agua del grifo y frótalo suavemente para eliminar la pelusa o suciedad.

Coloca el cepillo en posición vertical como se indica. Déjalo secar por lo menos 24 horas.

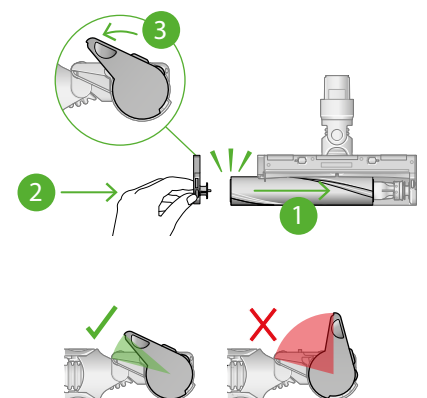


Coloca de nuevo el cepillo

Antes de volver a colocarlo, comprueba que el cepillo esté totalmente seco.

Vuelve a colocar la tapa del extremo en el cepillo.

Coloca el cepillo en el cabezal de limpieza. Presiona la tapa del extremo hacia abajo hasta la posición de cierre.



Limpieza de la lente del láser

Para mantener un rendimiento óptimo, mantén limpia la lente del láser. Limpia la lente solo cuando el cepillo no esté acoplado a la máquina.

Utiliza un paño sueco suave que no suelte pelusa para limpiar la lente.

Eliminación de obstrucciones en el cepillo High Torque sin enredos

El cepillo High Torque sin enredos no puede lavarse. Para mantener un rendimiento óptimo, comprueba el cepillo cada cierto tiempo y elimina cualquier obstrucción.

Asegúrate de que la máquina está desconectada del cargador y ten cuidado de no tocar el gatillo.

Retira el cepillo

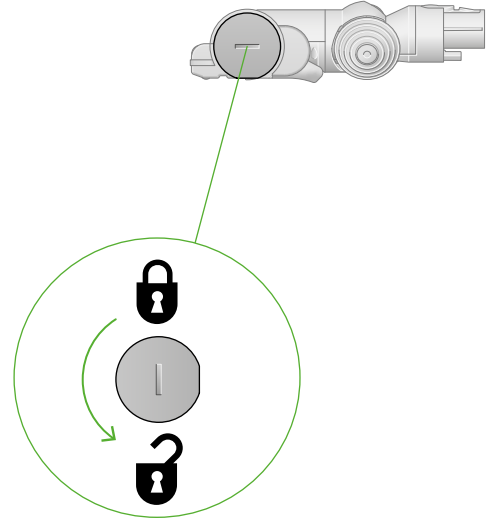
No pongas ningún componente de la máquina en el lavavajillas ni utilices detergentes, abrillantadores o ambientadores.

Pulsa el botón de expulsión del cepillo del extremo de la empuñadura. Coloca el cepillo boca abajo.

Utiliza una moneda para abrir la tapa.

Gira la tapa del extremo y retírala del cepillo. No laves la tapa del extremo.

Desliza el cepillo para sacarlo del cabezal de limpieza.



Busca obstrucciones

Retira todos los residuos del cepillo.

Comprueba dentro del cepillo y elimina cualquier suciedad u obstrucción.

El cepillo High Torque y el cepillo no se pueden lavar. Límpialo con un paño húmedo libre de pelusa.

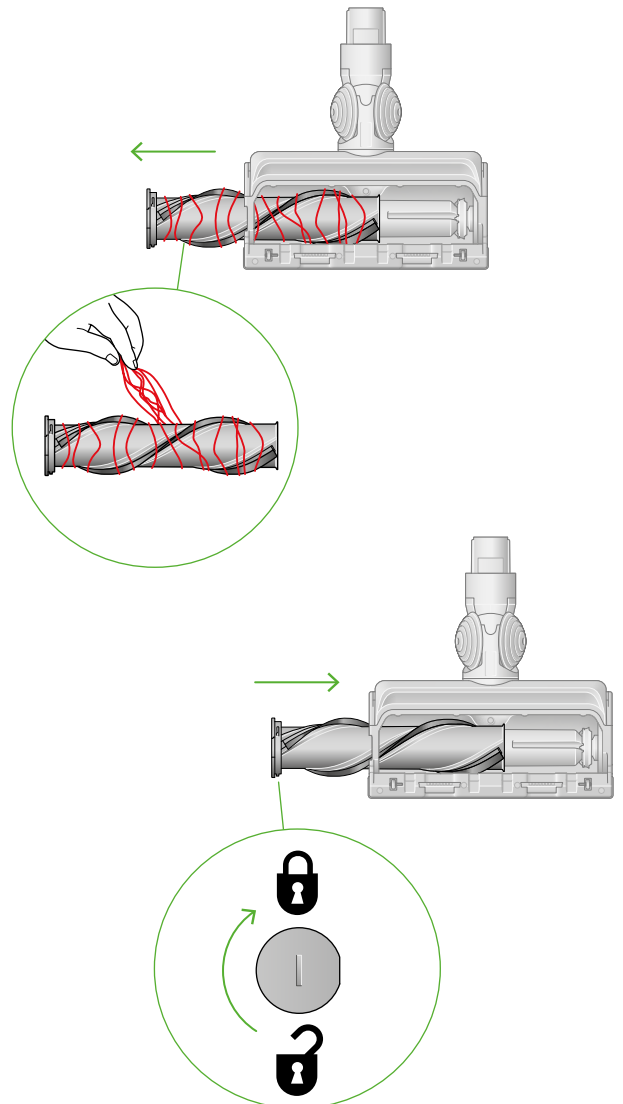
No pongas ningún componente de la máquina en el lavavajillas ni utilices detergentes, abrillantadores o ambientadores.

Coloca de nuevo el cepillo

Vuelve a colocar la tapa del extremo en el cepillo y deslízalo en el cepillo.

Pon la tapa del extremo en la posición de bloqueo.

El cepillo no puede lavarse y únicamente debe limpiarse con un paño libre de pelusa.



Limpieza de accesorios

No pongas ningún componente de la máquina en el lavavajillas ni utilices detergentes, abrillantadores o ambientadores.

Límpialos con un paño húmedo libre de pelusa, sin tocar el extremo del conector.

Asegúrate de que todos los accesorios estén totalmente secos antes de utilizarlos.



Accesorio multifunción



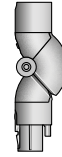
Rinconera



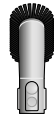
Manguera extensible



Rinconera con luz



Adaptador para zonas bajas



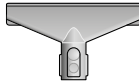
Cepillo suave



Cepillo para la suciedad difícil



Adaptador Up Top



Accesorio de colchones

Eliminación de obstrucciones del accesorio para pelo

El cepillo del accesorio para pelo no puede lavarse. Para mantener un rendimiento óptimo, comprueba el cepillo cada cierto tiempo y elimina cualquier obstrucción.

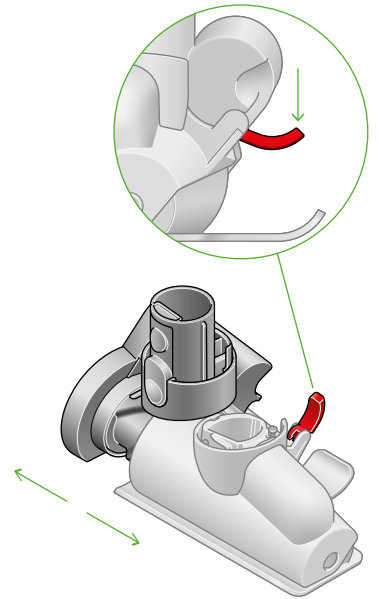
Asegúrate de que la máquina está desconectada del cargador y ten cuidado de no tocar el gatillo.

Retira la tapa y el cepillo

Extrae el accesorio para pelo de la empuñadura o de la máquina.

Presiona la placa base para abrirla. Presiona hacia abajo la palanca roja para extraer la tapa del cepillo.

Retira la tapa del cepillo del cuerpo principal del accesorio.



Busca obstrucciones

Tira del cepillo con fuerza para extraerlo del cuerpo principal.

Comprueba los tres componentes del accesorio para pelo por si hubiera alguna obstrucción y elimínala.

El accesorio para pelo no puede lavarse. Límpialo con un paño húmedo libre de pelusa.

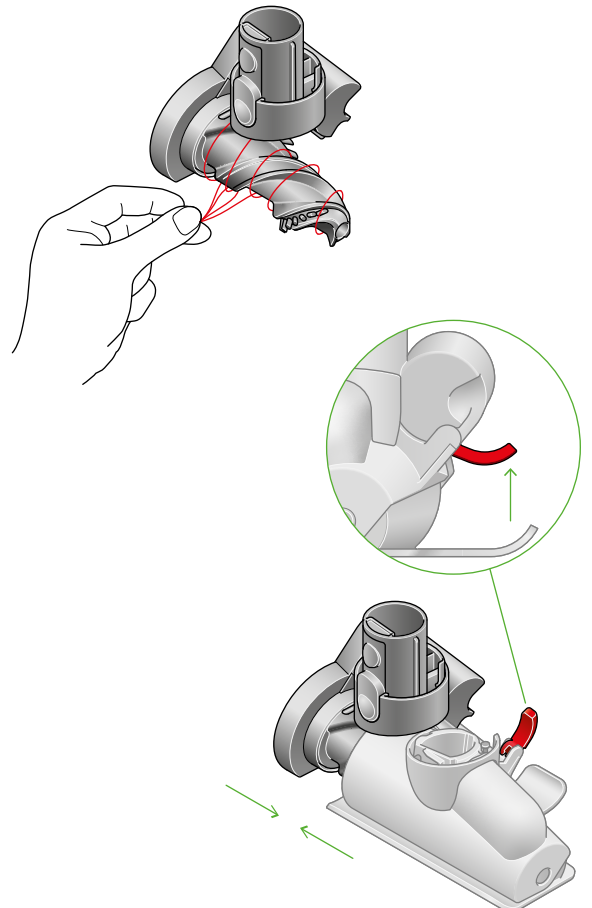
No pongas ningún componente de la máquina en el lavavajillas ni utilices detergentes, abrillantadores o ambientadores.

Vuelve a montar el accesorio para pelo

Vuelve a colocar el cepillo en su lugar y presiona con fuerza hasta que se acople.

Comprueba que la palanca roja de bloqueo esté en la posición de desbloqueo. Alinea la tapa del cepillo con la guía del cuerpo principal. Presiona hacia abajo hasta que haga clic.

Presiona la palanca roja de bloqueo hacia arriba hasta que haga clic y vuelve a colocar la placa base en su sitio.



Cuidado de la máquina

Para asegurarte de que tu máquina funciona de manera óptima, es importante limpiarla con frecuencia y comprobar si hay obstrucciones.

Cuidado de la máquina

Si la máquina tiene polvo, límpiala con un paño húmedo que no suelte pelusa.

Comprueba el cepillo, los accesorios y el cuerpo principal de la máquina por si hubiera obstrucciones.

Lava el filtro periódicamente y deja que se seque del todo.

No uses detergentes ni abrillantadores para limpiar la máquina.

Cuida la batería

Para obtener el máximo rendimiento y la máxima vida útil de la batería, utiliza el modo Eco o el modo automático/medio.

La máquina no funcionará ni se cargará si la temperatura ambiente es inferior a 5 °C, para proteger así tanto el motor como la batería.

Números de serie

Podrás encontrar los números de serie en la máquina, la batería y el cargador. Utiliza el número de serie para registrarte.

Para más información y asistencia para la máquina, visita el sitio web:
www.dyson.es/support