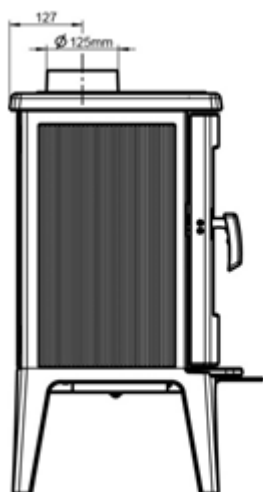
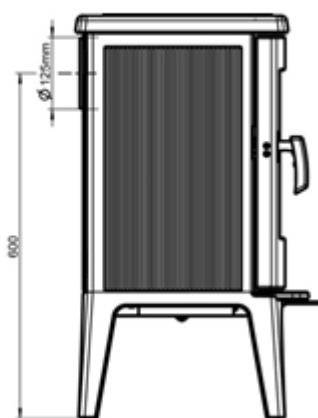


Información técnica

Estufa Saey Peak S		
Emisión de carbono (a 13% O ₂)	Mg/m ³ n	1125
Emisión de Partículas de polvo	Mg/m ³ n	40
Eficiencia	%	80
Potencia nominal	kW	6.0
Temperatura del gas de combustión	°C	233
Tiro en consumo nominal	g/s	6,7
Tiro de límites	Pa	12 - 20
Suministro de aire fresco	m ³ /h	28
Combustible		
Combustible	Madera y briquetas	
Carga máxima de madera	Kg	1,6
Consumo nominal	Kg/h	2,1
Carga máxima de briquetas de madera	Kg	1,5
Consumo nominal	Kg/h	1,9
Dimensiones		
Longitud máxima de los troncos	cm	33

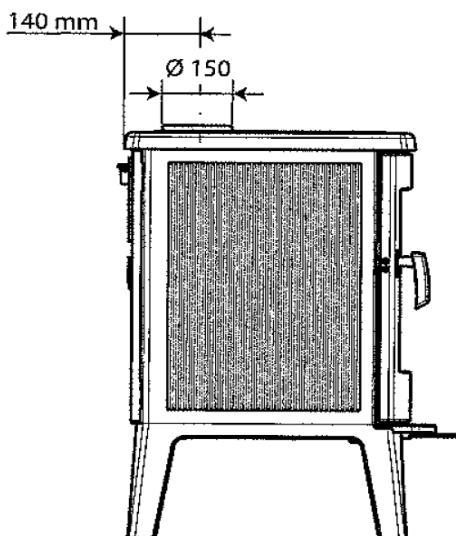


Conexión superior

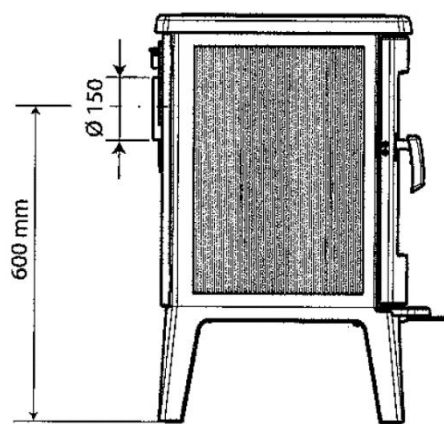


Conexión trasera

Estufa Saey Peak		
Emisión de carbono (a 13% O ₂)	Mg/m ³ n	1250
Emisión de Partículas de polvo	Mg/m ³ n	40
Eficiencia	%	78
Potencia nominal	kW	8.0
Temperatura del gas de combustión	°C	267
Tiro en consumo nominal	g/s	8.2
Tiro de límites	Pa	12 - 20
Suministro de aire fresco	m ³ /h	32
Combustible		
Combustible	Madera y briquetas	
Carga máxima de madera	Kg	2.3
Consumo nominal	Kg/h	2.6
Carga máxima de briquetas de madera	Kg	2.1
Consumo nominal	Kg/h	2.3
Dimensiones		
Longitud máxima de los troncos	cm	50



Conexión superior



Conexión trasera

SAEY