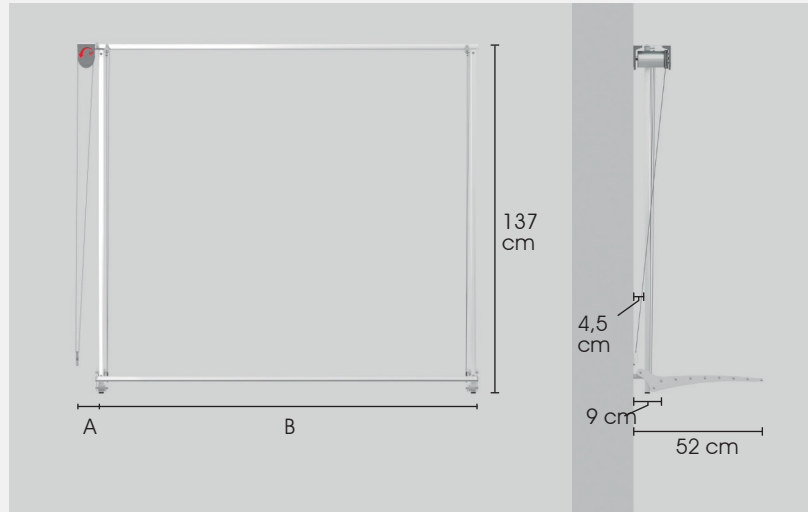


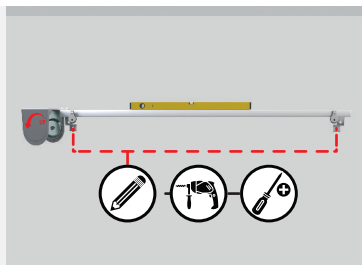
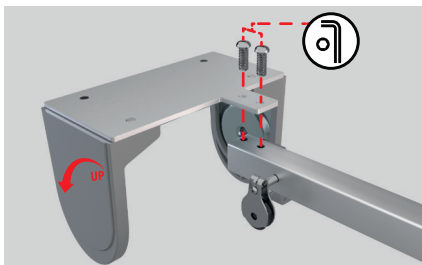
DIMENSIONES MÁXIMAS



A + B

| | | | |
|-------------------|------------------|----------|---------|
| WALL 150 ▶ | 152 cm (8+144)cm | x 137 cm | x 52 cm |
| WALL 120 ▶ | 128 cm (8+120)cm | x 137 cm | x 52 cm |
| WALL 100 ▶ | 108 cm (8+100)cm | x 137 cm | x 52 cm |
| WALL 80 ▶ | 88 cm (8+80)cm | x 137 cm | x 52 cm |

| DIMENSIONES | WALL 150 | WALL 120 | WALL 100 | WALL 80 |
|--|---|--|--|---------------------------------------|
| dimensiones del sistema cerrado | 152L. x 9P. x 137H. cm | 128L. x 9P. x 137H. cm | 108L. x 9P. x 137H. cm | 88L. x 9P. x 137H. cm |
| longitud total de los tubos | 11,5 mt 8x tubos de 144 cm Ø 10mm | 9,6 mt 8x tubos de 120 cm Ø 10mm | 8,0 mt 8x tubos de 100 cm Ø 10mm | 1,6 mt 8x tubos de 80 cm Ø 10mm |
| carrera de bajada por la pared | 1,3 m | 1,3 m | 1,3 m | 1,3 m |
| capacidad | 10 kg | 10 kg | 10 kg | 10 kg |



INSTALACIÓN

- 4 tacos en la pared

El tendedero de pared Foxydry Wall se puede instalar en casi cualquier habitación, encima de la bañera, en el cuarto de la lavadora, en el porche, en la terraza, etc., tanto en interiores como en exteriores.

FUNCIONAMIENTO

Manual con cadena y mecanismo enrollable que reducen al máximo el esfuerzo de elevación. Se puede colocar en cualquier altura intermedia.

GARANTÍA 3 años

