

El Corte Inglés

Patinete con humo

MAGIC SCOOTER

Trotinete com fumo Magic Scooter



6+



Ref.: NA01155

INSTRUCCIONES
INSTRUÇÕES

Guardar este manual de instrucciones para posibles consultas futuras.
Conservar as instruções para referência no futuro.

ADVERTENCIAS DE SEGURIDAD

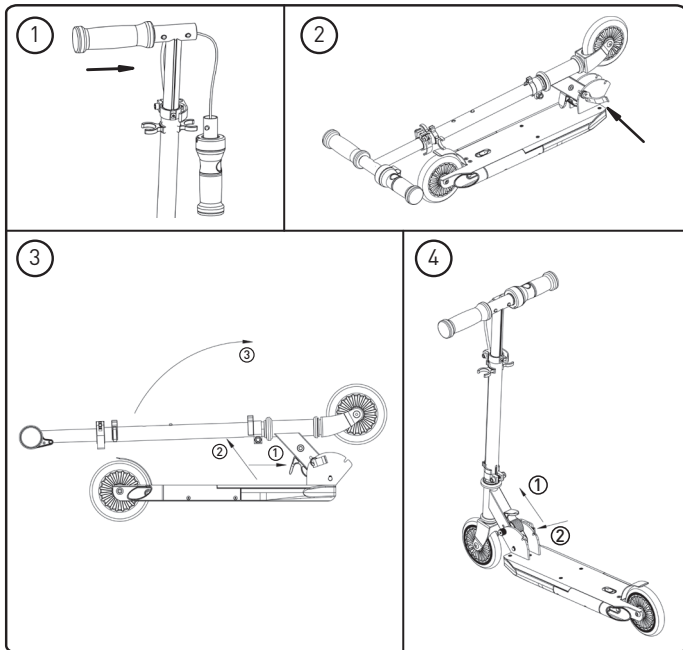
ADVERTENCIA: No conviene para niños menores de 36 meses. Piezas pequeñas.

Advertencias: Los colores y contenidos pueden ser diferentes de los ilustrados. Retire el envoltorio, bolsas, bridas y alambres antes de dar el juguete al niño. Utilícese bajo la vigilancia directa de un adulto. Conviene utilizar equipo de protección. No utilizar en lugares con tráfico. 50 kg máx. Comprobar que todas las tuercas, tornillos y cierres están correctamente colocados antes de montar en el patinete. El juguete debe ser utilizado en superficies planas, limpias y secas. Leer las instrucciones de funcionamiento antes de su utilización. El juguete debe ser montado por un adulto y revisado regularmente. Mantener el juguete fuera del alcance de los niños menores de 6 años. No utilizar con lluvia. No guardar mojado. Guardar en un lugar seco.

ADVERTENCIAS ADICIONALES

Advertencias: Asegúrese de que el juguete está totalmente desplegado y con todos los dispositivos de bloqueo accionados antes de utilizarlo. Asegúrese de que todas las tuercas y tornillos están bien apretados antes y después de cada uso. Los pernos de cierre mecánico y otras piezas de cierre mecánico podrían perder efectividad. No usar en la vía pública. Existe peligro de atropello y accidentes si se usa el patinete en vías públicas. No utilice el patinete para saltar por encima de objetos. Mantener las dos manos en el manillar. Se recomienda enseñar al menor el funcionamiento del juguete, así como las medidas de seguridad. Se debe usar equipamiento de protección como casco, guantes, rodilleras y coderas. Utilice calzado adecuado para montar en el patinete. Conducir en superficies lisas. Evitar superficies con agua, arena, gravilla, hojas y otros desechos. Evitar socavones y cambios en el asfalto. El patinete podría detenerse inesperadamente. El mal tiempo afecta a la tracción de frenado y a la visibilidad. No conducir por la noche. El patinete se debe utilizar lejos de otros usuarios de la vía. No toque el freno después de utilizarlo; puede sufrir quemaduras. No retire ni manipule el sistema de freno. El juguete debe usarse con prudencia, puesto que requiere habilidad, para evitar caídas o colisiones que causen lesiones al usuario o a terceros. Este juguete no está diseñado para su uso en espacios interiores.

INSTRUCCIONES DE APERTURA Y CIERRE DEL PATINETE

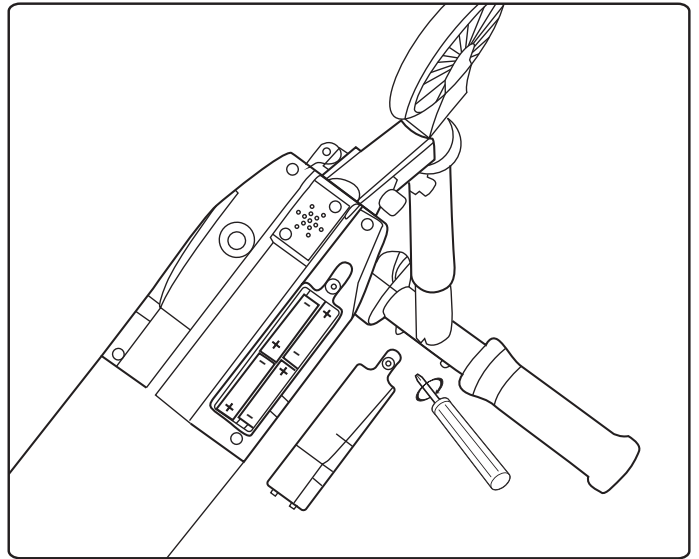


1. Para ajustar los puños, introduce las dos piezas del manillar en la barra con forma de T.
2. Abre la pestaña de bloqueo.
3. Tira de la pestaña 1 hacia ti y levanta el manillar.
4. Asegúrate de que el patinete queda abierto en un ángulo de 90° y cierra la pestaña de bloqueo.

Durante el proceso de plegado y desplegado, mantén los dedos alejados de las partes móviles.

COLOCACIÓN DE LAS PILAS

Pilas: 4 x 1, 5 V AA (LR6) no incluidas.



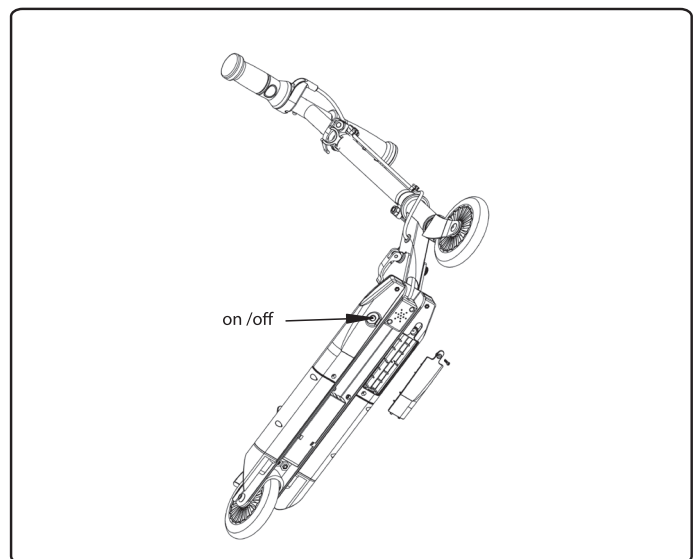
Apaga el juguete antes de poner las pilas. Afloja el tornillo con la ayuda de un destornillador de punta de estrella (no incluido) para abrir el compartimento de las pilas situado en la parte inferior del patinete. Coloca / sustituye las pilas en el compartimento dedicado a tal efecto, respetando el esquema de polaridad que se indica en la ilustración. Cierra el compartimento y atorníllalo de nuevo.

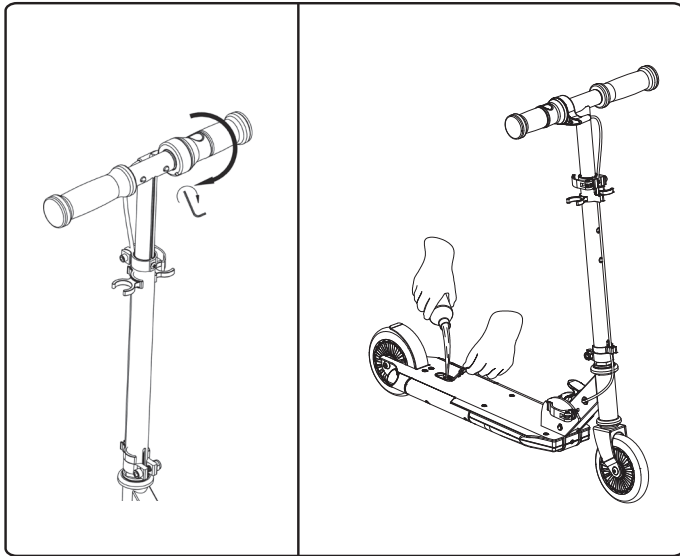
INSTRUCCIONES IMPORTANTES RELACIONADAS CON LAS PILAS

No recargar pilas no recargables. Las pilas recargables solo han de ser cargadas bajo la supervisión de un adulto. Las pilas recargables han de ser retiradas del juguete antes de ser cargadas. No han de mezclarse diferentes tipos de pilas, o pilas nuevas y usadas. Las pilas han de ser insertadas con la polaridad correcta. Las pilas agotadas han de ser retiradas del juguete. Los bornes de alimentación no han de ser cortocircuitados.

EFFECTOS DE LUZ, SONIDO Y VAPOR DE AGUA

Para activar los efectos de luz y sonido, pulsa el interruptor situado debajo de la plataforma. No olvides apagarlo cuando hayas terminado de montar.

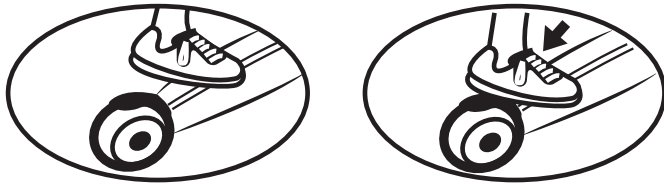




Para activar el efecto de vapor de agua, pulsa el interruptor situado debajo de la plataforma y, a continuación, gira la parte derecha del manillar como si se tratara del acelerador de un ciclomotor. Puedes ajustar la sensibilidad del giro del manillar con la llave allen. Para que salga vapor de agua es necesario que el depósito de la parte superior de la plataforma esté lleno de agua. NUNCA llenes el depósito con agua caliente o con un líquido que no sea agua. No olvides apagar el interruptor cuando hayas terminado de montar.

USO DEL FRENO

Para detener el patinete, apoya el pie en el freno trasero.



LIMPIEZA Y CUIDADOS

Limpiar con un paño suave humedecido. No utilizar disolventes ni lejía para limpiarlo. No guardar si todavía está mojado. Guardar en un lugar seco, sin polvo.

IMPACTO MEDIOAMBIENTAL



Cuando sea el momento de desechar el producto, por favor considere el impacto medioambiental y llévalo a un punto adecuado para reciclar. Los plásticos y metales utilizados en la construcción de este aparato pueden ser separados para permitir su reciclaje. Pregunte a su centro más cercano para más detalles. Todos nosotros podemos participar en la protección del medio ambiente.

ADVERTÊNCIAS DE SEGURANÇA

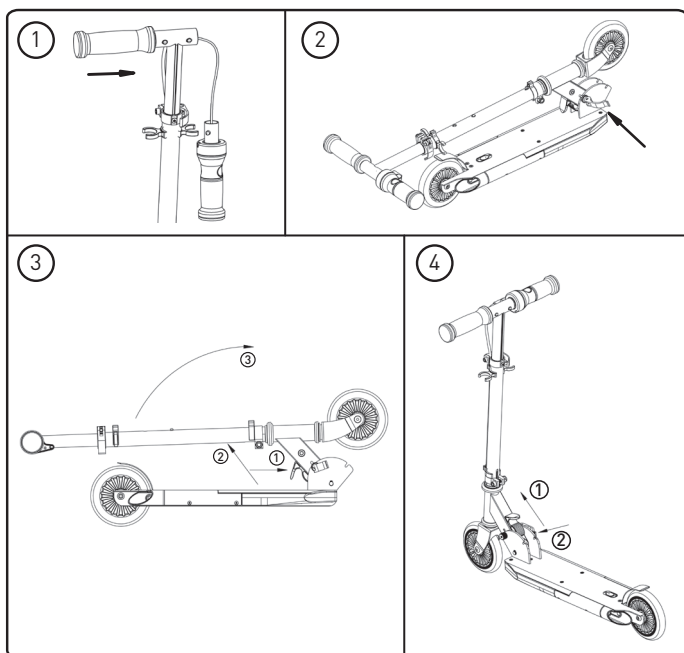
ATENÇÃO: Contra-indicado para crianças com menos de 36 meses. Pequenas partes.

Atenção: As cores e os conteúdos podem diferir das imagens apresentadas. Remova a embalagem, bolsas, braçadeiras e fios antes de dar o brinquedo à criança. A utilizar sob a vigilância directa de adultos. A utilizar com equipamento de protecção. Não utilizar na via pública. Máximo 50 kg. Comprovar que todas as porcas, parafusos e fechos estão correctamente colocados antes de subir para a patinete. O brinquedo deve ser utilizado em superfícies planas, limpas e secas. Ler as instruções de funcionamento antes da sua utilização. O brinquedo deve ser montado por um adulto e inspecionado regularmente. Manter o brinquedo fora do alcance das crianças com menos de 6 anos. Não utilizar com chuva. Não guardar molhado. Guardar em local seco.

ADVERTENCIAS ADICIONAIS

Advertências: Comprovar que o brinquedo está totalmente desdobrado e com todos os dispositivos de bloqueio acionados antes de utilizá-lo. Assegure-se que todas as porcas e parafusos estão bem apertados antes e depois de cada utilização. Os pernos e outras peças autoblocantes podem perder a sua eficiência. Lubrifique os rolamentos e as juntas regularmente. Não utilizar em lugares com trânsito nem na via pública. Existe perigo de atropelamento ou acidentes. Não use a trotinete para saltar sobre outros objetos. Mantenha ambas as mãos no guidador. Recomenda-se ensinar pelo menos o funcionamento correcto do brinquedo, bem como as medidas de segurança. Usar sempre equipamentos de segurança como capacete, luvas, joelheiras e cotoveleiras. Use sempre sapatos ao andar de trotinete. Conduzir em superfícies lisas. Evitar superfícies com água, areia, cascalho folhas e outros detritos. Evitar buracos e mudanças no asfalto. A trotinete poderia parar inesperadamente. O mau tempo afeta a tração de travagem e a visibilidade. A trotinete não deve ser usada à noite. A trotinete tem de ser utilizada longe de outros utilizadores da estrada. Não toque o sistema de travagem após a utilização. Risco de queimaduras. Não remova nem modifique o sistema de travagem. O brinquedo deve-se usar com prudência, dado que requer habilidade, para evitar quedas ou colisões que causem lesões ao utilizador ou a terceiros. Este brinquedo não é recomendado para ser utilizado em espaços interiores.

INSTRUÇÕES DE ABERTURA E FECHO

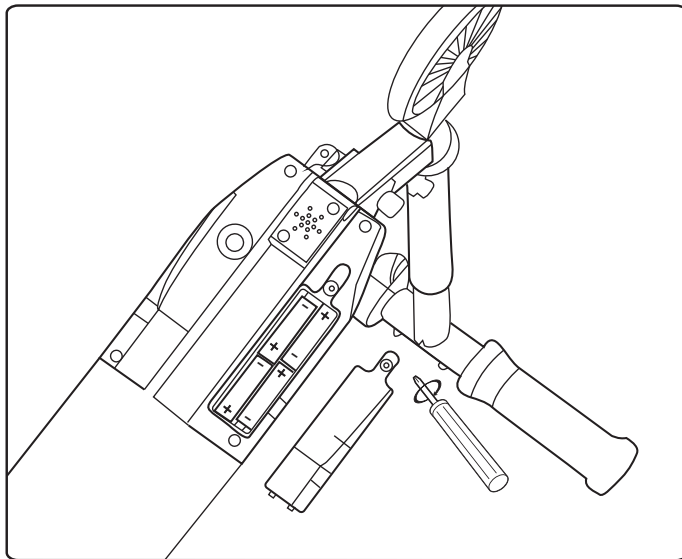


1. Para ajustar os punhos, insira as duas peças do guidador na barra em forma de T.
2. Abra a aba de bloqueio.
3. Puxe a aba 1 para si e levante o guidador.
4. Certifique-se de que a trotinete fica aberta num ângulo de 90° e feche a aba de bloqueio.

Enquanto dobrar e desdobrar o aparelho, mantenha os dedos afastados das partes móveis.

COLOCAÇÃO DAS PILHAS

Pilhas: 4 x 1,5 V AA (LR6) não incluídas.



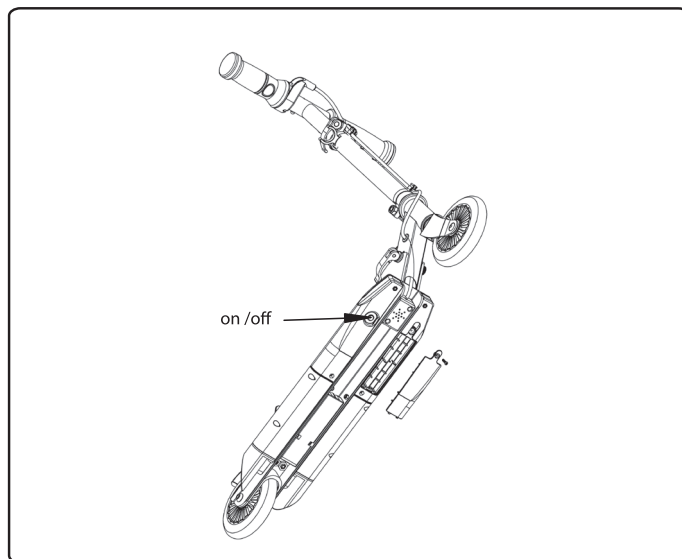
Desligue a trotinete antes de colocar as pilhas. Com uma chave de fendas (não incluída), remova o parafuso e abra a tampa das pilhas na parte inferior da trotinete. Insira / substitua as pilhas na unidade, com a polaridade indicada no compartimento das pilhas. Volte a colocar a tampa do compartimento das pilhas com o parafuso e a chave de fendas.

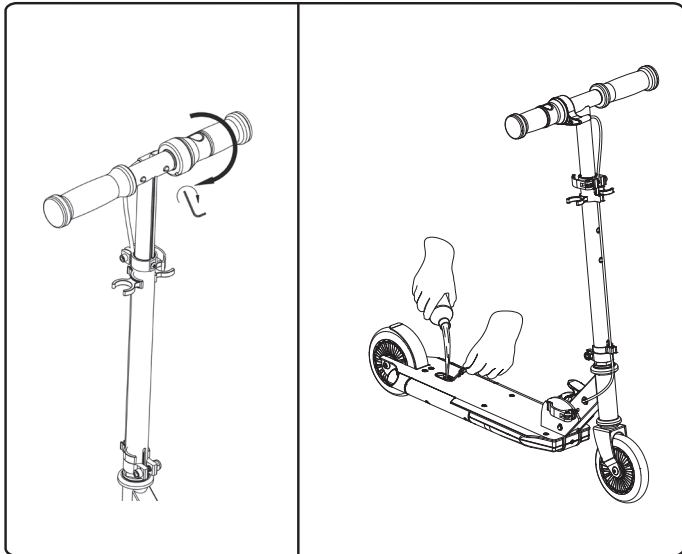
INSTRUÇÕES IMPORTANTES DAS PILHAS

As pilhas não recarregáveis não podem ser recarregadas. As pilhas recarregáveis só deverão ser recarregadas sob a supervisão de um adulto. As pilhas recarregáveis devem ser retiradas do brinquedo antes de serem recarregadas. Não se deve misturar diferentes tipos de pilhas, nem pilhas novas com usadas. As pilhas devem ser introduzidas com a polaridade correcta. As pilhas gastas devem ser removidas do brinquedo. Não coloque os terminais em curto-circuito.

EFEITOS DE LUZ, SOM E VAPOR DE ÁGUA

Para ativar os efeitos de luz e som, prima o interruptor situado abaixo da plataforma. Não se esqueça de o desligar após cada utilização.

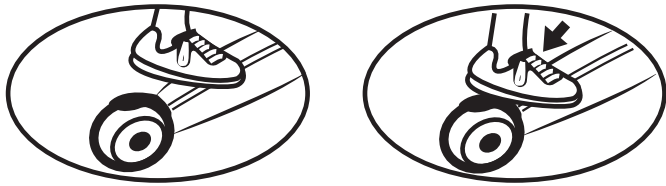




Para ativar o efeito de vapor de água, prima o interruptor situado abaixo da plataforma e, em seguida, rode a parte direita do guiador como se se fosse acelerador de um ciclomotor. Pode ajustar a sensibilidade da rotação do guiador com a chave Allen. Para que saia vapor de água, o depósito da parte superior da plataforma deve estar cheio de água. NUNCA encher o tanque com água quente ou qualquer outro líquido que não seja água. Não se esqueça de desligar o interruptor ao terminar de montar.

UTILIZAÇÃO DO TRAVÃO

Para parar a trotinete, apoiar o pé no travão traseiro.



LIMPEZA E CUIDADOS

Limpar com um pano macio humedecido. Não usar solventes ou lixívia na limpeza. Não arrume a trotinete enquanto estiver molhada. Guarde num lugar seco e insento de pó.

PROTEÇÃO DO MEIO AMBIENTE



Quando for necessário eliminar o produto, por favor considere o impacto ambiental e leve-o a um ecoponto adequado para reciclar. Os plásticos e metais utilizados na construção deste equipamento podem ser separados para permitir a sua reciclagem. Pergunte no centro de reciclagem que lhe está mais próximo, para mais detalhes. Todos nós podemos participar na proteção do meio ambiente.

