

El Corte Inglés

# Patinete con luz

## FLASHROLLER

*Trotinete com luz Flashroller*



6+



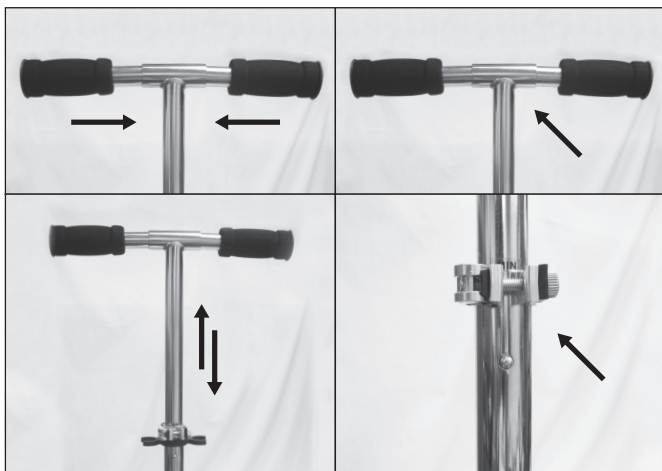
Ref.: NA01226

**INSTRUCCIONES**  
**INSTRUÇÕES**

Guardar este manual de instrucciones para posibles consultas futuras.  
Conservar as instruções para referência no futuro.

## INSTRUCCIONES DE MONTAJE

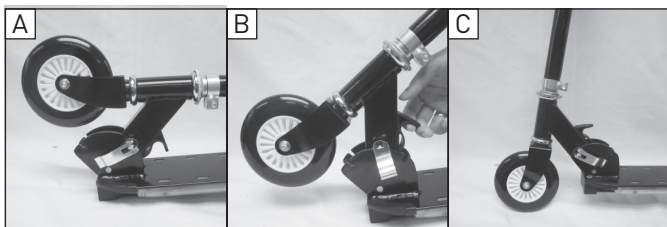
Antes de montar el patinete, deberás comprobar que todas las abrazaderas están ajustadas, y también el freno de pie. En caso contrario, las tuercas de cierre mecánico y otras piezas de cierre mecánico no serán efectivas.



- Para ajustar los puños, introduce las dos piezas del manillar en la barra con forma de T.
- Para ajustar la altura del manillar, abre el cierre rápido, presiona el botón y ajusta la barra a la altura deseada. Cuando el botón sobresalga del orificio es que la barra ha quedado fijada. Ajusta el cierre rápido para evitar que el manillar se mueva por una presión accidental del botón.
- Para devolver el manillar a su posición inicial, afloja el cierre rápido, pulsa el botón y empuja el manillar hacia abajo. Aprieta el cierre rápido de nuevo.

**NOTA:** No extraigas el tornillo de la abrazadera de ajuste de altura en el tubo del manillar. Ese tornillo sirve para alinear el manillar con la rueda frontal.

## INSTRUCCIONES DE USO Y MANTENIMIENTO



### A) Apertura y cierre del patinete

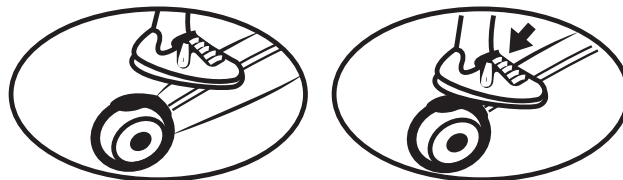
Para abrir el patinete, apóyalo sobre suelo firme (A), tira del dispositivo de desmontaje rápido y luego de la palanca de plástico (B). Coloca la barra del manillar en un ángulo de 90° con respecto a la tabla (C), suelta la palanca y pulsa el dispositivo de desmontaje rápido para garantizar el bloqueo.

Para cerrar el patinete, comprueba que la rueda delantera está dirigida hacia delante. Si no, no podrás cerrarlo correctamente.

**Atención:** Mantén los dedos alejados de todas las partes móviles.

### B) Uso del freno

Para detener el patinete, apoya el pie en el freno trasero.

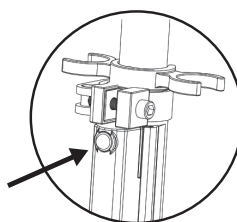


### C) Cambio de las ruedas

Afloja la pieza del eje con las llaves Allen incluidas y extrae la rueda del eje. Usa una llave para extraer los rodamientos de la rueda. Introduce los rodamientos en la rueda nueva con la ayuda del casquillo distanciador e instala la rueda en el chasis con los tornillos de los ejes. Comprueba que el eje ha quedado firmemente ajustado antes de montar sobre el patinete.

### D) Los rodamientos

El patinete está equipado con rodamientos con rodamientos de bolas de alta precisión que fueron llenados de lubricante a alta presión durante el proceso de fabricación. No requieren ningún tipo de mantenimiento. Si dejan de rodar con fluidez, sustitúyelos por otros nuevos.



### E) Iluminación del patinete

Para encender o apagar la luz del patinete, pulsa el botón rojo situado en la parte delantera de la barra.

### F) Limpieza y cuidados

Limpia con un paño suave humedecido. No utilizar disolventes ni lejía para limpiarlo. No guardar si todavía está mojado. Guardar en un lugar seco, sin polvo.

## ADVERTENCIAS DE SEGURIDAD

**ADVERTENCIAS: No conviene para niños menores de 36 meses. Piezas pequeñas.**

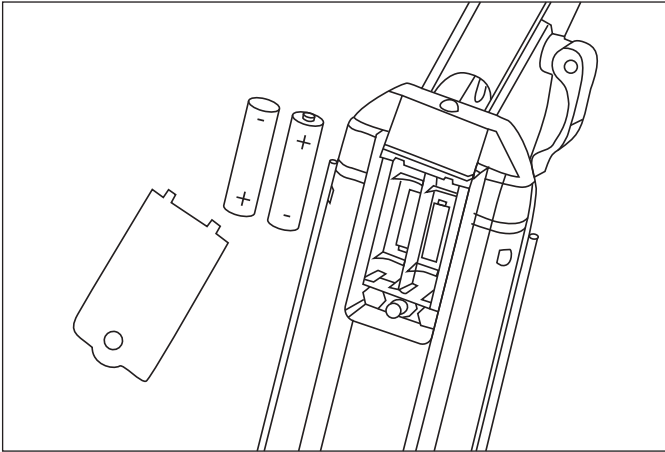
**ADVERTENCIAS:** Los colores y contenidos pueden ser diferentes de los ilustrados. Retire el envoltorio, bolsas, bridas y alambres antes de dar el juguete al niño. Utilizar bajo la supervisión de un adulto. Advertencia. Conviene utilizar equipo de protección. No utilizar en lugares con tráfico. 50 kg máx. El montaje debe ser realizado por un adulto. El juguete debe usarse con prudencia, puesto que requiere habilidad, para evitar caídas o colisiones que causen lesiones al usuario o a terceros. Asegurarse de que todos los dispositivos de bloqueo estén colocados antes de usar el patinete. No usar en la vía pública. Existe peligro de atropello y accidentes si se usa el patinete en vías públicas. Se debe usar equipamiento de protección como casco, guantes, rodilleras y coderas.

## ADVERTENCIAS ADICIONALES

Asegúrese de que el juguete está totalmente desplegado y con todos los dispositivos de bloqueo accionados antes de utilizarlo. Asegúrese de que todas las tuercas y tornillos están bien apretados antes y después de cada uso. Los pernos de cierre mecánico y otras piezas de cierre mecánico podrían perder efectividad. Engrase con regularidad las articulaciones. No utilice el patinete para saltar por encima de objetos. Mantenga las dos manos en el manillar. Se recomienda enseñar al menor el funcionamiento del patinete, así como las medidas de seguridad. Utilice calzado adecuado para montar en el patinete. Conduzca en superficies lisas. Evite superficies con agua, arena, gravilla, hojas y otros desechos. Evite socavones y cambios en el asfalto. El patinete podría detenerse inesperadamente. El mal tiempo afecta a la tracción de frenado y a la visibilidad. No conduzca por la noche. El patinete se debe utilizar lejos de otros usuarios de la vía. No toque el freno después de utilizarlo; puede sufrir quemaduras. No retire ni manipule el sistema de freno. Este patinete no está diseñado para su uso en espacios interiores.

## COLOCACIÓN DE LAS PILAS

Pilas: 2 x 1,5 V AA (LR6) no incluidas.



El cambio de pilas debe realizarlo un adulto. Apaga el juguete antes de poner las pilas. Afloja el tornillo con la ayuda de un destornillador de punta de estrella (no incluido) para abrir el compartimento de las pilas situado en la parte inferior del patinete. Coloca / sustituye las pilas en el compartimento dedicado a tal efecto y respetando el esquema de polaridad que se indica en la ilustración. Cierra el compartimento y atorníllalo de nuevo.

## INSTRUCCIONES IMPORTANTES RELACIONADAS CON LAS PILAS

No recargar pilas no recargables. Las pilas recargables solo han de ser cargadas bajo la supervisión de un adulto. Las pilas recargables han de ser retiradas del juguete antes de ser cargadas. No han de mezclarse diferentes tipos de pilas, o pilas nuevas y usadas. Las pilas han de ser insertadas con la polaridad correcta. Las pilas agotadas han de ser retiradas del juguete. Los bornes de alimentación no han de ser cortocircuitados.

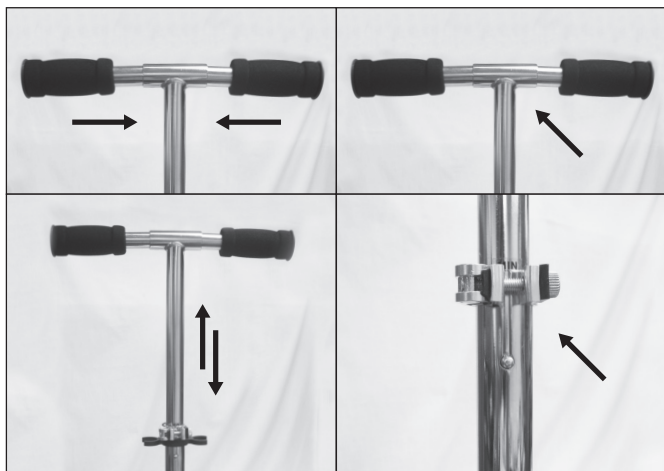
## IMPACTO MEDIOAMBIENTAL



Cuando sea el momento de desechar el producto, por favor considere el impacto medioambiental y llévalo a un punto adecuado para reciclar. Los plásticos y metales utilizados en la construcción de este aparato pueden ser separados para permitir su reciclaje. Pregunte a su centro más cercano para más detalles. Todos nosotros podemos participar en la protección del medio ambiente.

## INSTRUÇÕES DE MONTAGEM

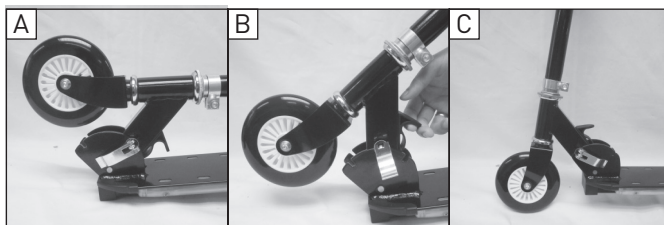
Antes da utilização, inspecione o travão e todos os dispositivos de bloqueio para garantir a sua firmeza; caso contrário, as porcas e os outros dispositivos autoblocantes poderão perder a sua eficácia.



- Para ajustar os punhos, introduzir as duas peças do guiador na barra com forma de T.
- Para regular a altura do guiador, abrir o fecho rápido, premir o botão e ajustar a barra à altura desejada. Quando o botão sobressaia do orifício é que a barra ficou fixada. Apertar o fecho rápido para evitar que o guiador se mova devido a uma pressão acidental do botão.
- Para devolver o guiador à sua posição inicial, desapertar o fecho rápido, premir o botão e empurrar o guiador para baixo. Premir novamente o fecho rápido.

**NOTA:** O parafuso da abraçadeira de regulação no tubo do guiador não deve ser extraído. Esse parafuso serve para alinhar o guiador com a roda da frente.

## INSTRUÇÕES DE UTILIZAÇÃO E MANUTENÇÃO



### A) Abertura e fecho da trotinete

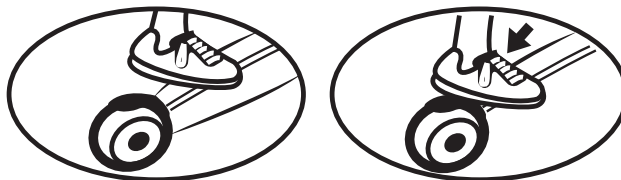
Para abrir a trotinete, apoiá-la sobre piso firme (A), puxar o dispositivo de desmontagem rápida e depois puxar a alavanca de plástico (B). Colocar a barra do guiador num ângulo de 90° em relação à tabela (C), soltar a alavanca e premir o dispositivo de desmontagem rápida para garantir o bloqueio.

Para fechar a trotinete, verificar se a roda da frente está direcionada para a frente. Se não, não se poderá fechá-la corretamente.

**Atenção:** Manter os dedos afastados de todas as peças em movimento.

### B) Utilização do travão

Para parar a trotinete, apoiar o pé no travão traseiro.

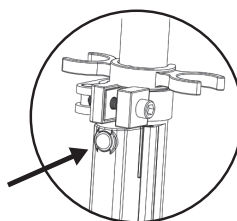


### C) Mudança das rodas

Desapertar a peça do eixo com as chaves Allen incluídas e extrair a roda do eixo. Usar uma chave para extrair os rolamentos da roda. Introduzir os rolamentos na roda nova com a ajuda do casquilho de espaçamento e instalar a roda no chassis com os parafusos dos eixos. Verificar se o eixo ficou firmemente apertado antes de o montar sobre a trotinete.

### D) Os rolamentos

A trotinete está equipada com rolamentos de esferas de alta precisão que foram cheios com lubrificante a alta pressão durante o processo de fabrico. Não necessitam de nenhum tipo de manutenção. Se deixarem de rodar com fluidez, substituí-los por outros novos.



### E) Iluminação da trotinete

Para ligar ou desligar a luz da trotinete, premir o botão vermelho situado na parte da frente da barra.

### F) Limpeza e cuidados

Limpar com um pano macio humedecido. Não usar solventes ou lixívia na limpeza. Não arrume a trotinete enquanto estiver molhada. Guarde num lugar seco e insento de pó.

## ADVERTÊNCIAS DE SEGURANÇA

**ATENÇÃO:** Contra-indicado para crianças com menos de 36 meses. Pequenas partes.

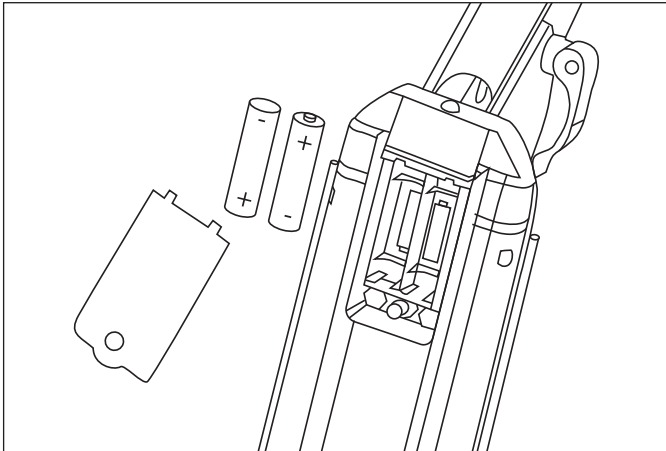
**ATENÇÃO:** As cores e os conteúdos podem diferir das imagens apresentadas. Remova a embalagem, bolsas, braçadeiras e fios antes de dar o brinquedo à criança. Utilizar só sob a supervisão de um adulto. A utilizar com equipamento de protecção. Não utilizar na via pública. Máximo 50 kg. A trotinete deve ser montada por um adulto. A trotinete deve-se usar com prudência, dado que requer habilidade, para evitar quedas ou colisões que causem lesões ao utilizador ou a terceiros. Antes de utilizar o brinquedo deve-se verificar que todos os dispositivos de bloqueio estejam colocados. Não utilizar em lugares com trânsito nem na via pública. Existe perigo de atropelamento ou acidentes. Usar sempre equipamentos de segurança como capacete, luvas, joelheiras e cotoveleiras.

## ADVERTENCIAS ADICIONAIS

Comprovar que o brinquedo está totalmente desdobrado e com todos os dispositivos de bloqueio acionados antes de utilizá-lo. Assegure-se que todas as porcas e parafusos estão bem apertados antes e depois de cada utilização. Os pernos e outras peças autoblocantes podem perder a sua eficiência. Lubrifique as juntas regularmente. Não use a trotinete para saltar sobre outros objetos. Mantenha ambas as mãos no guiador. Recomenda-se ensinar pelo menos o funcionamento correto da trotinete, bem como as medidas de segurança. Usar sempre sapatos ao andar de trotinete. Conduzir em superfícies lisas. Evitar superfícies com água, areia, cascalho folhas e outros detritos. Evitar buracos e mudanças no asfalto. A trotinete poderia parar inesperadamente. O mau tempo afeta a tração de travagem e a visibilidade. A trotinete não deve ser usada à noite. A trotinete tem de ser utilizada longe de outros utilizadores da estrada. Não toque o sistema de travagem após a utilização. Risco de queimaduras. Não remova nem modifique o sistema de travagem. Esta trotinete não é recomendada para ser utilizada em espaços interiores.

## COLOCAÇÃO DAS PILHAS

Pilhas: 2 x 1,5 V AA (LR6) não incluídas.



A colocação das pilhas deve ser feita por um adulto. Desligue a trotinete antes de colocar as pilhas. Com uma chave de fendas (não incluída), remova o parafuso e abra a tampa das pilhas na parte inferior da trotinete. Insira / substitua as pilhas na unidade, com a polaridade indicada no compartimento das pilhas. Volte a colocar a tampa do compartimento das pilhas com o parafuso e a chave de fendas.

## INSTRUÇÕES IMPORTANTES DAS PILHAS

As pilhas não recarregáveis não podem ser recarregadas. As pilhas recarregáveis só deverão ser recarregadas sob a supervisão de um adulto. As pilhas recarregáveis devem ser retiradas do brinquedo antes de serem recarregadas. Não se deve misturar diferentes tipos de pilhas, nem pilhas novas com usadas. As pilhas devem ser introduzidas com a polaridade correta. As pilhas gastas devem ser removidas do brinquedo. Não coloque os terminais em curto-circuito.

## PROTEÇÃO DO MEIO AMBIENTE



Quando for necessário eliminar o produto, por favor considere o impacto ambiental e leve-o a um ecoponto adequado para reciclar. Os plásticos e metais utilizados na construção deste equipamento podem ser separados para permitir a sua reciclagem. Pergunte no centro de reciclagem que lhe está mais próximo, para mais detalhes. Todos nós podemos participar na proteção do meio ambiente.



**El Corte Inglés, S.A.** · Hermosilla, 112 - 28009 Madrid  
España / Espanha. NIF: A-28017895. Fabricado en / na China.

Ref.: NA01226