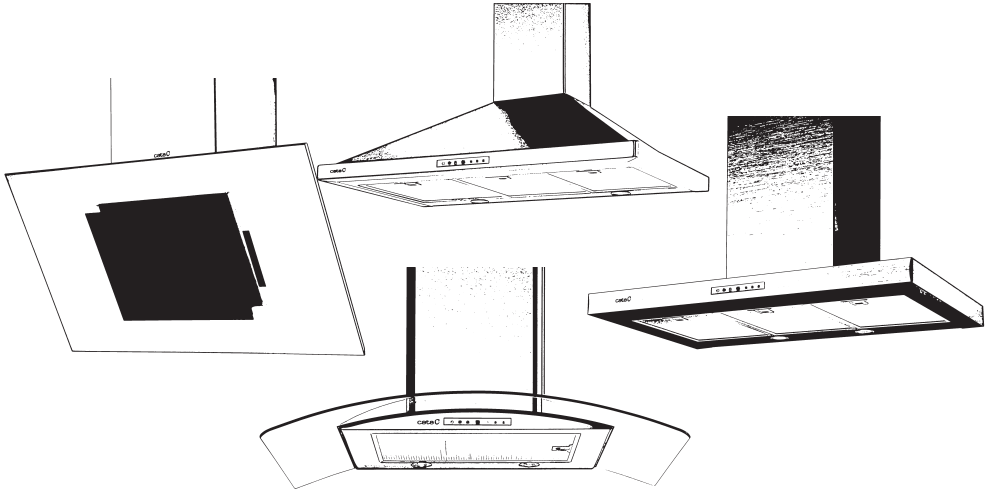
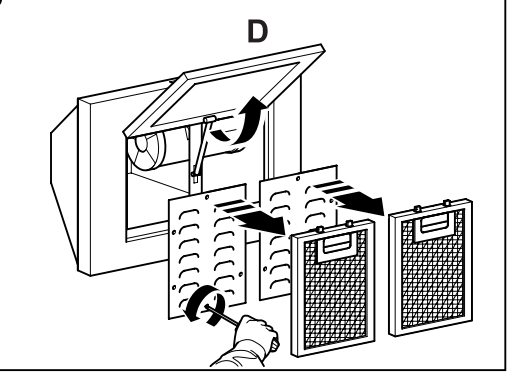
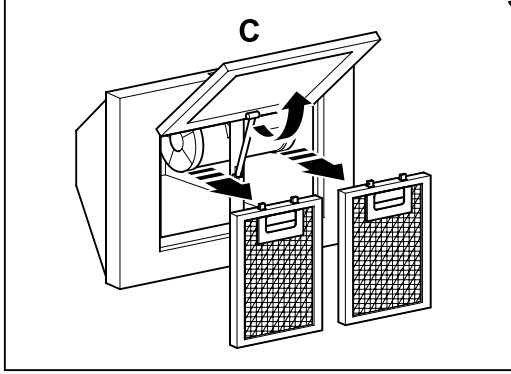
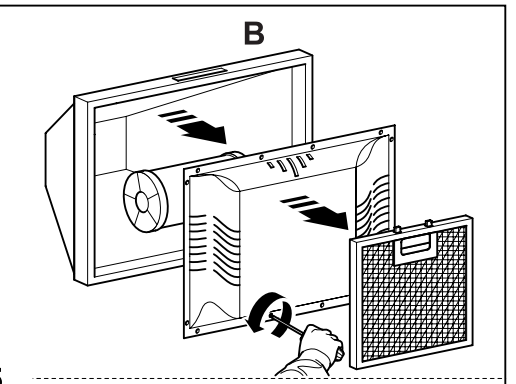
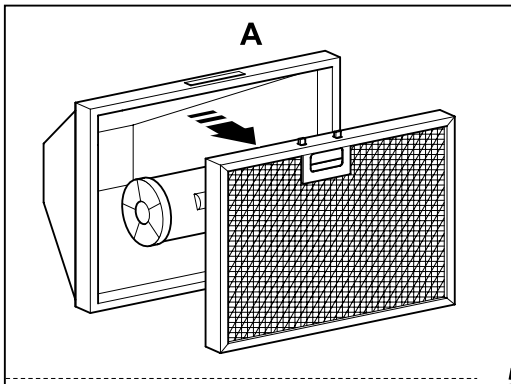
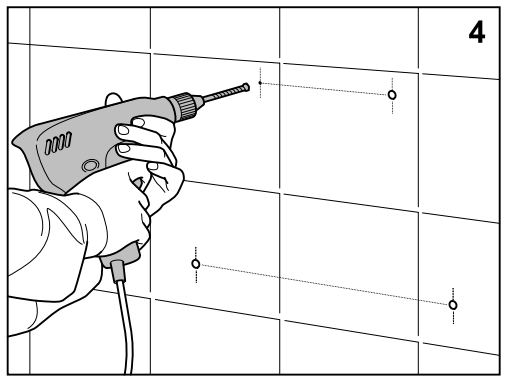
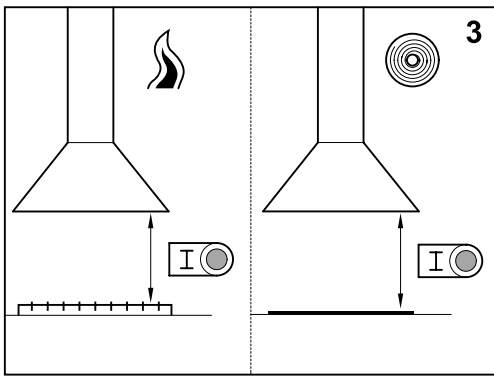
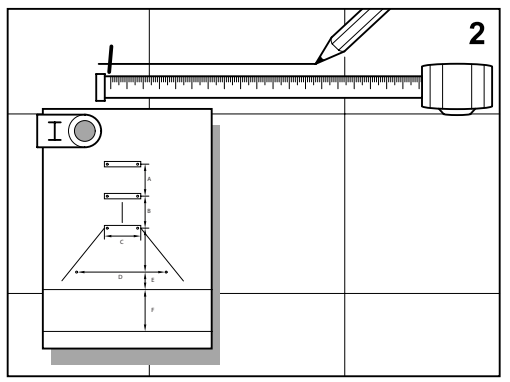
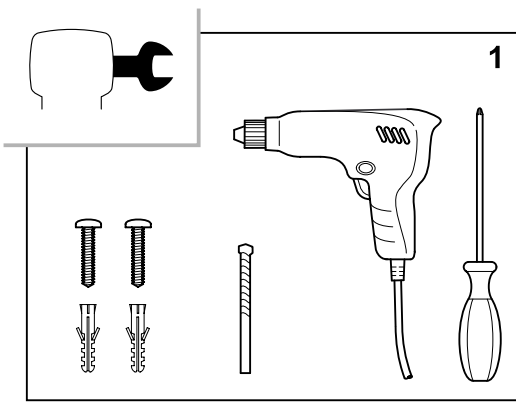
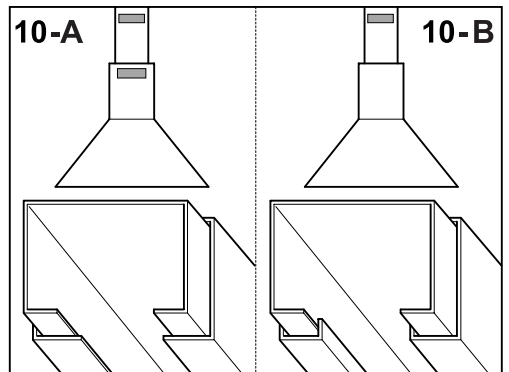
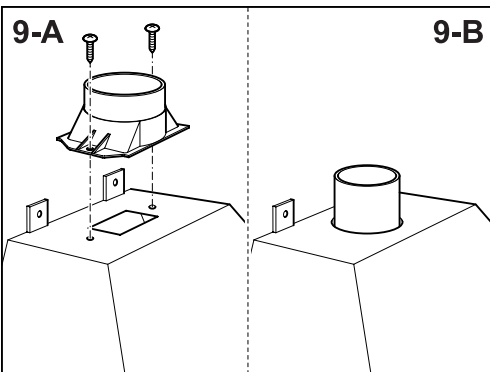
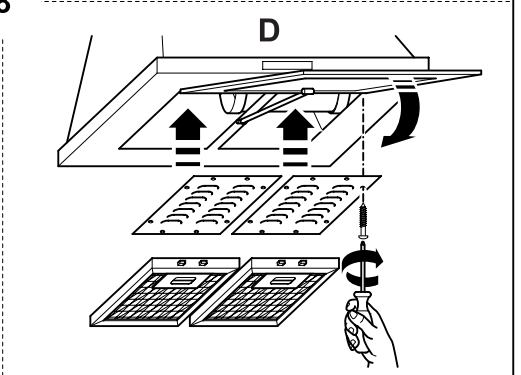
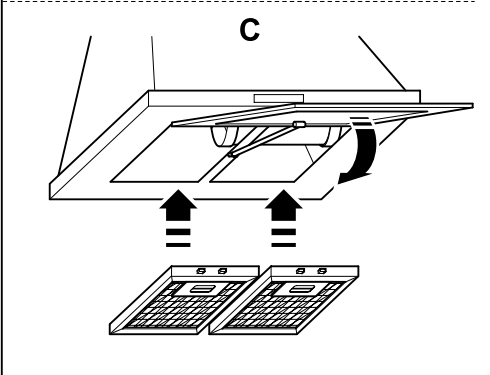
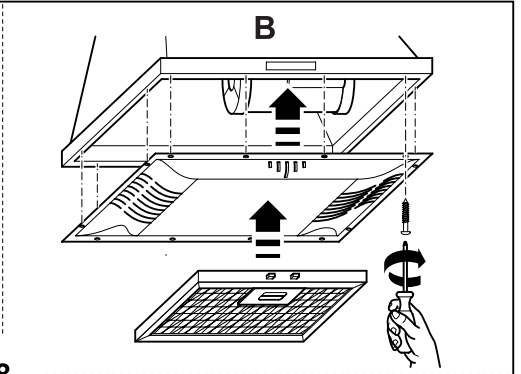
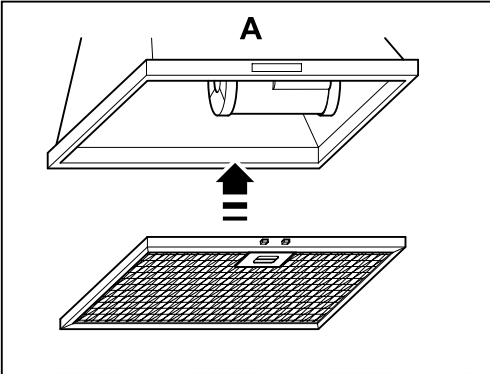
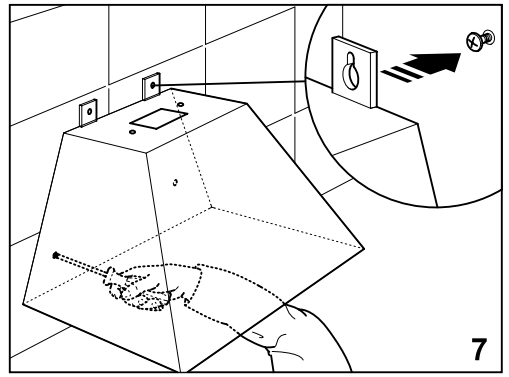
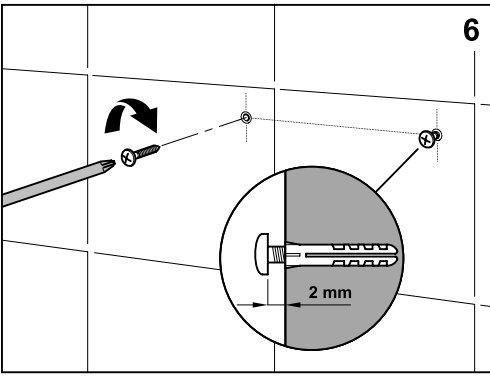


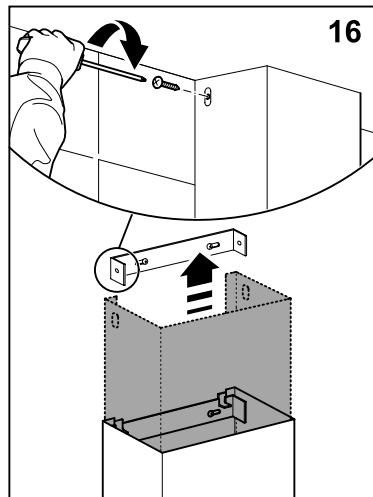
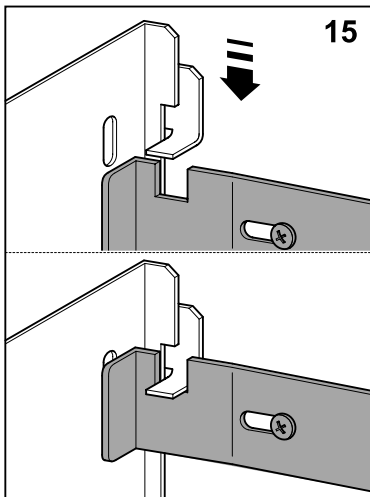
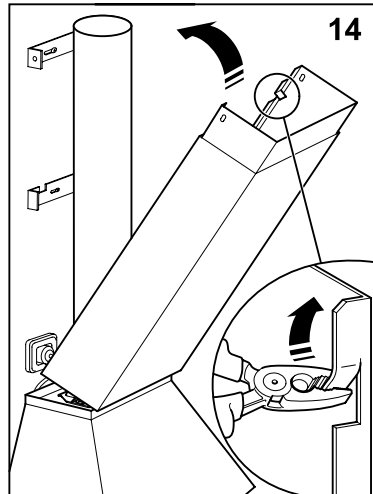
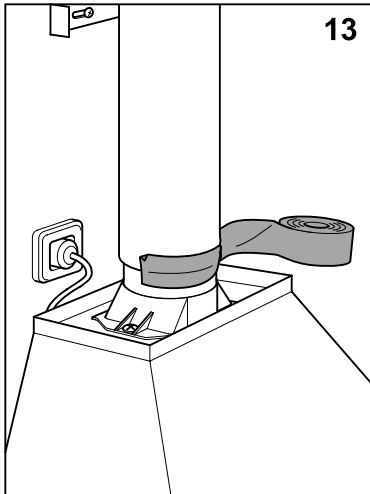
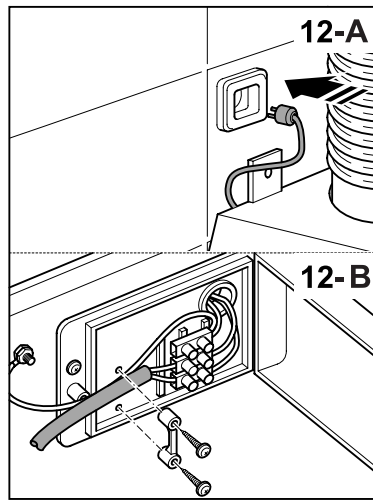
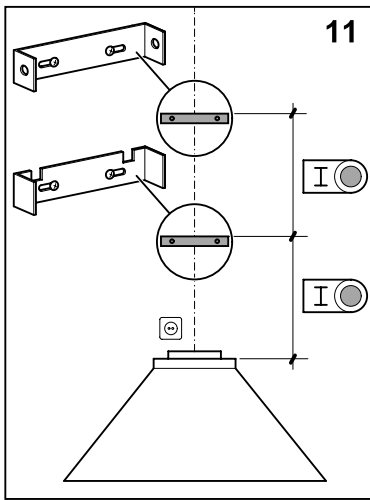
cata

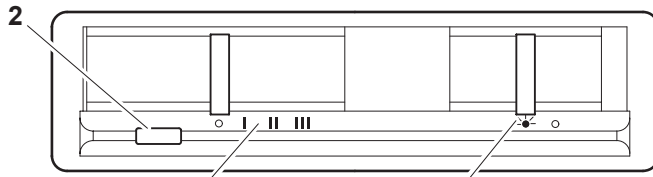
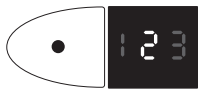


- [ES]** Manual de instalación, uso y mantenimiento de campanas decorativas
- [DE]** Handbuch zu Installation, Bedienung und Wartung von dekorativen Abzugshauben
 - [FR]** Manuel d'installation, d'utilisation et d'entretien des hottes décoratives
 - [EN]** Manual for the installation, use and maintenance of decorative hoods
 - [IT]** Manuale di installazione, uso e manutenzione di cappa aspirante decorativa
 - [NL]** Handleiding voor installatie, gebruik en onderhoud van sierafzuigkappen
 - [PT]** Manual de instalação, utilização e manutenção das chaminés extractoras decorativas
 - [DA]** Installations-, brugs- og vedligeholdelsesvejledning til dekorative emhætter
 - [FI]** Liesituulettimen kuvun asennus-, käyttö- ja huolto-ohjeet
 - [SV]** Manual för installation, användning och underhåll av dekorativ köksfläkt
 - [NO]** Installasjons-, bruks- og vedlikeholdsmanual for dekorative hetter
 - [EL]** Εγχειρίδιο για την τοποθέτηση, χρήση και συντήρηση απορροφητήρων κουζίνας
 - [RU]** Инструкция по установке, использованию и уходу за декоративными вытяжками
 - [PL]** Instrukcja instalacji, użytkowania i konserwacji okapu dekoracyjnego
 - [HU]** Üzembehelyezési, használati és karbantartási útmutató konyhai szagelszívókhoz
 - [ZH]** 安裝及使用手冊, 装饰型排油烟机
 - [AR]** كتيب لت تركيب واستخدام وصيانة الشفطات المزخرفة

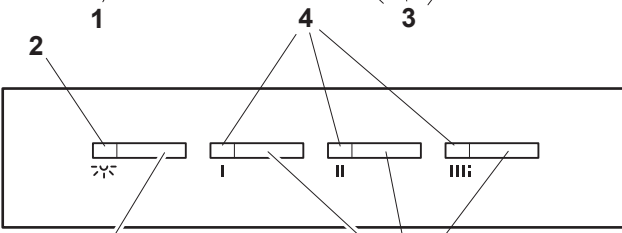
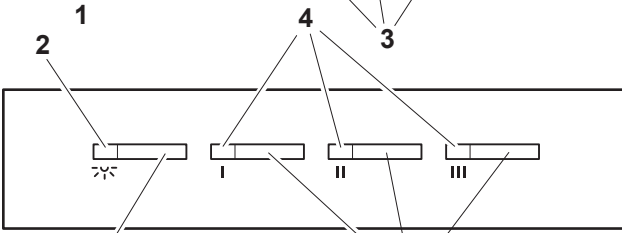
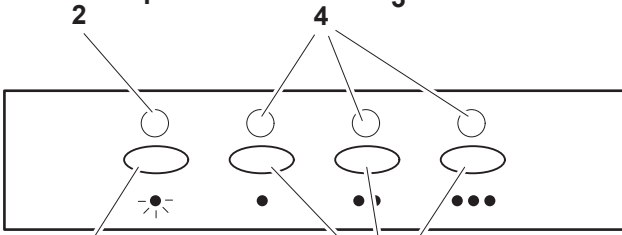




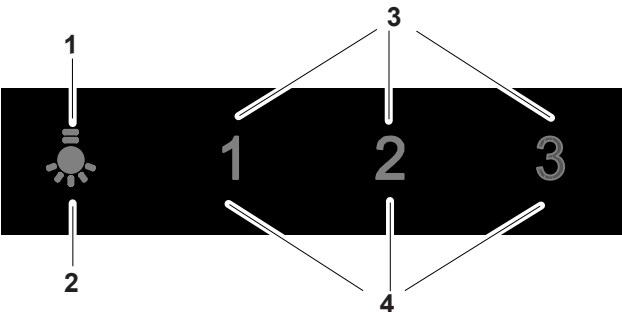


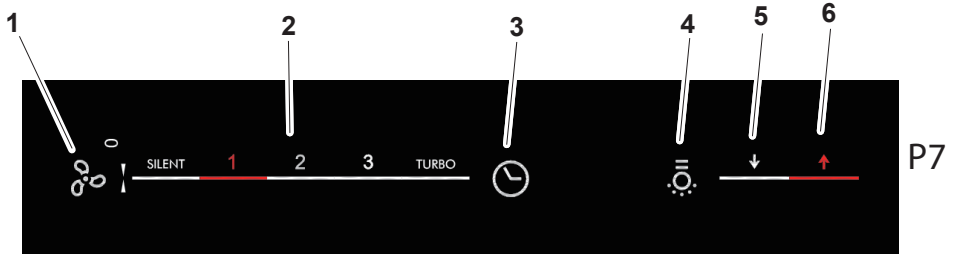
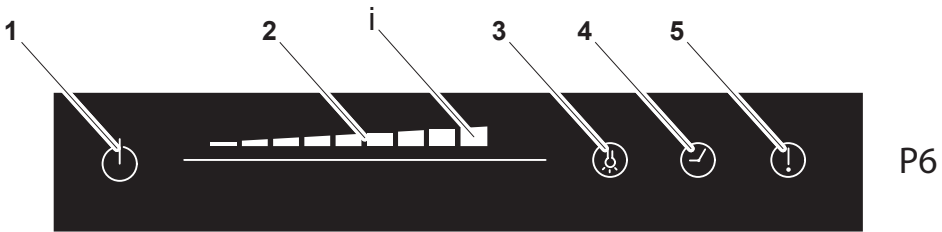
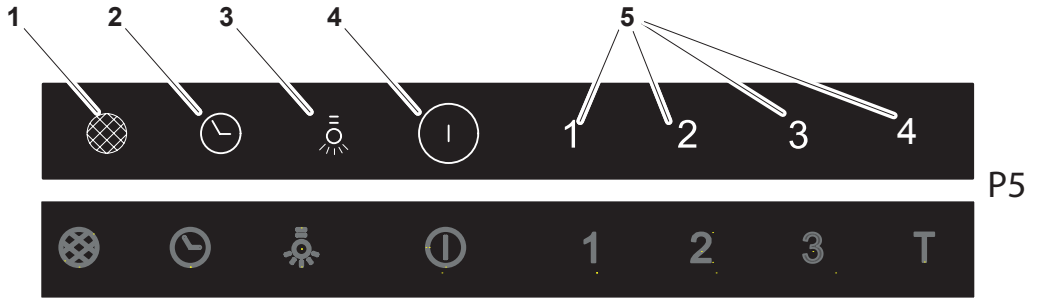
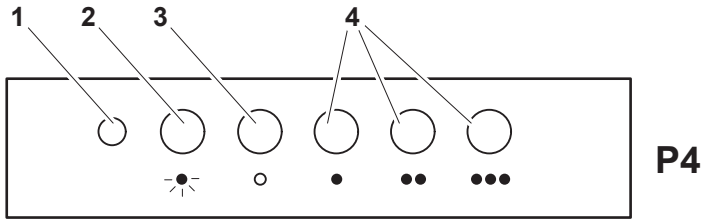
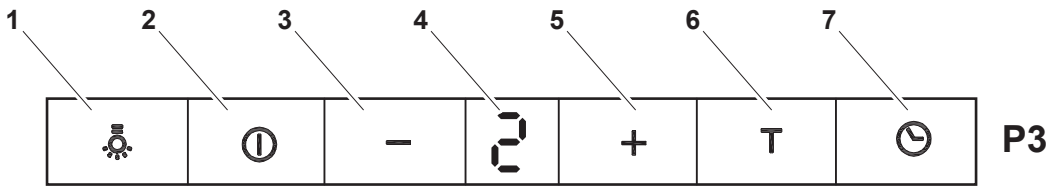


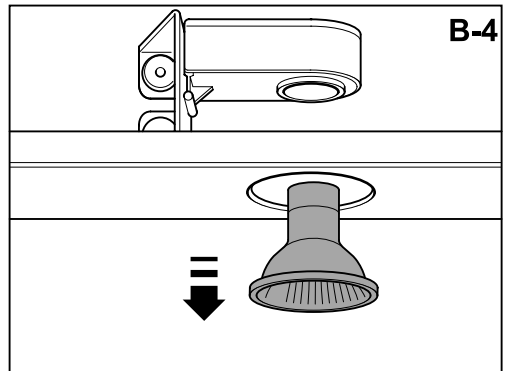
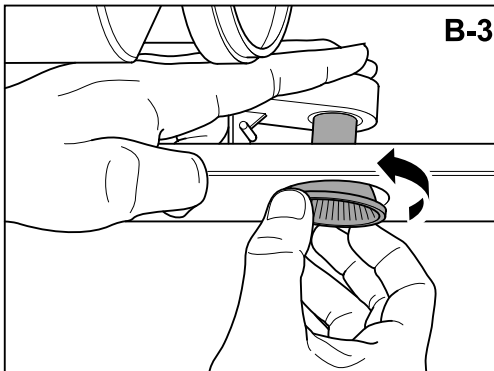
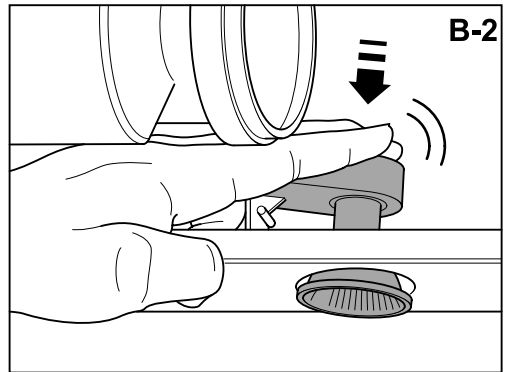
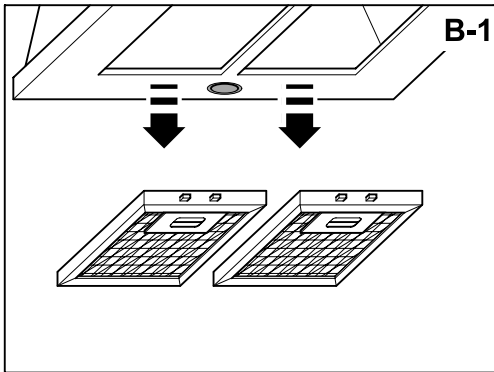
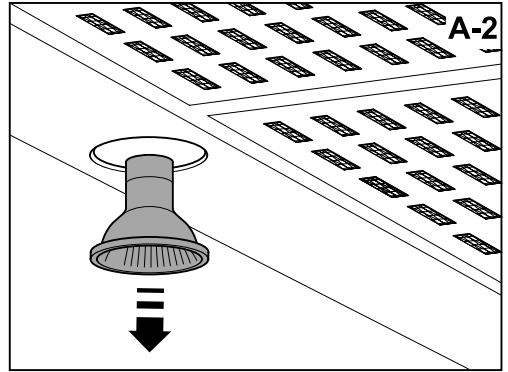
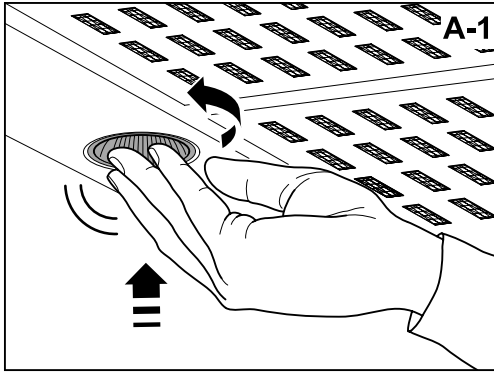
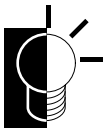
P1



P2










Estimado cliente:

Agradecemos la compra de nuestra campana. Le rogamos lea atentamente estas instrucciones para una óptima instalación, uso y mantenimiento de la misma.

Notas: Las figuras mencionadas en el presente manual están en las primeras páginas.


Instalación de la campana en la pared (busque el símbolo  en las figuras)

⚠ Atención: consulte las normas locales sobre salida de humos. No conecte la campana a un conducto de humo, aireación o aire caliente. Confirme con la autoridad local que la ventilación del ambiente es apropiada. Asegúrese que el caudal máximo de extracción de aire de los aparatos del ambiente no supera 4 Pa (0,04 mbar). Debe estar prevista una ventilación conveniente de la habitación si se utilizan simultáneamente una campana extractora de cocina y aparatos alimentados por gas u otro combustible. El aire evacuado no debe ser enviado por conductos que se utilicen para evacuar los humos de aparatos alimentados por gas u otro combustible. Los reglamentos respecto a la evacuación de aire tienen que ser respetados.

Para la evacuación de humos al exterior usar un tubo de PVC rígido de mín. Ø 120 mm. Las restricciones anteriores no aplican a campanas sin salida de humos al exterior (sistema de recirculación con filtro de carbón activo).

Instale la campana según las instrucciones de la plantilla provista y las indicaciones de la fig. 1 a la fig. 16.

Respetar lo indicado por el fabricante del aparato de cocción si la altura desde la superficie de cocción a la campana (ver la fig. 3) es superior a la indicada en la plantilla provista.

Sólo para aparatos de  cocción a gas: La distancia mínima hasta la campana debe ser como mínimo 65 cms.

Conexión de la campana a la red

⚠ Atención: antes de conectar la campana: corte el suministro eléctrico y compruebe que la tensión y frecuencia suministrada coincide con la indicada en la placa de características del equipo.

Si el aparato está provisto de un enchufe, conecte la campana a una base de enchufes conforme a las normas vigentes situada en una zona accesible.

Si el aparato no está provisto de un enchufe, conecte el aparato directamente a la red eléctrica, protegida por un dispositivo separador accesible para su desconexión, omnipolar, acorde a la reglamentación local.

Uso de la campana - Seguridad

⚠ Atención: durante una descarga electrostática (p. ej. un rayo) la campana puede dejar de funcionar. Esto no supone riesgo de daños. Corte el suministro eléctrico de la campana y vuelva a conectar transcurrido un minuto.


No permita que la campana sea usada por niños o personas con capacidades (físicas, sensoriales o mentales) reducidas, o carezcan de experiencia y/o conocimiento, salvo que hayan recibido instrucciones sobre el uso del equipo por una persona responsable de su seguridad.

Los niños deben ser supervisados para asegurar que no jueguen con el aparato.

Para evitar posibles incendios limpie periódicamente el filtro metálico, controle permanentemente los recipientes con aceite caliente y no flamee alimentos bajo la campana.

No utilice la campana si presenta daños o desperfectos. Contacte a un distribuidor oficial o un agente autorizado.

Las partes accesibles pueden calentarse cuando se utiliza con aparatos de cocción.

Uso de la campana - Panel de mando (busque el símbolo  en las figuras)

Se describen a continuación los diferentes paneles de mando. Compruebe el modelo de panel instalado en su campana y vea también la figura indicada en cada caso.

Panel con conmutador deslizable (fig. P1)

- 1- Velocidad del extractor - posiciones: OFF, 1º, 2º y 3º vel.
- 2- Testigo de control funcionamiento del extractor.
- 3- Interruptor para encendido y apagado de la iluminación.

Panel con botón electrónico (fig. P2)

- 1- Encendido y apagado de la iluminación.
- 2- Testigo de control funcionamiento de la iluminación.
- 3- Velocidad del extractor - pulsador: 1º, 2º y 3º vel. Pulsando de nuevo la velocidad en curso se apaga el extractor. En paneles con tecla TURBO (I I I I), la velocidad TURBO (I) solo trabajará durante 5 minutos y transcurrido este tiempo bajará a velocidad 2.
- 4- Testigo de control velocidad de funcionamiento del extractor.

Temporización: mantenga presionado por dos segundos el pulsador de la velocidad escogida, hasta que el indicador parpadee, el extractor funciona 5 min. a la velocidad en curso y 5 min. más en cada una de las velocidades inferiores hasta que se detiene. Para anular la temporización: presione una vez el pulsador de la velocidad escogida.

Panel de cuatro velocidades - Indicador digital (fig. P3)

- 1- Encendido y apagado de la iluminación.
- 2- Encendido y apagado del extractor.
- 3- Disminuir la velocidad del extractor.
- 4- Panel indicador de la velocidad del extractor.

5- Aumentar velocidad del extractor.

6- Activar la velocidad turbo del extractor.

7- Activar y desactivar la temporización del extractor.

Temporización: el extractor funciona 5 min. a la velocidad en curso y 5 min. más en cada una de las velocidades inferiores hasta que se detiene y se apaga la iluminación.

Panel de cinco pulsadores (fig. P4)

- 1- Testigo de control funcionamiento del extractor.
- 2- Encendido y apagado de la iluminación.
- 3- Apagado del extractor.
- 4- Velocidad del extractor - pulsador: 1º, 2º y 3º vel.

Panel Táctil (fig. P5)

- 1- Testigo indicador/pulsador aviso limpieza de filtros. Alerta sobre la necesidad de cambiar el filtro - pulse para desactivar una vez limpiado o cambiado el filtro.
- 2- Activar y desactivar la temporización del extractor.
- 3- Encendido y apagado de la iluminación. Mantenga pulsado para regular la intensidad de la iluminación.
- 4- Encendido y apagado del extractor.
- 5- Velocidad del extractor - pulsador: 1º, 2º y 3º/4º vel. En paneles con tecla TURBO (T), la velocidad TURBO (T) solo trabajará durante 5 minutos y transcurrido este tiempo bajará a velocidad 3.

Temporización: el extractor funciona 5 min. a la velocidad en curso y 5 min. más en cada una de las velocidades inferiores hasta que se detiene.

Panel Táctil Deslizante (fig. P6)

- 1- Encendido y apagado del extractor.
- 2- Panel táctil deslizante para control de velocidad del extractor. Se usa también en combinación con el pulsador -3-. En paneles con tecla TURBO (I), la velocidad TURBO (I) solo trabajará durante 5 minutos y transcurrido este tiempo bajará a velocidad 9.
- 3- Encendido apagado de la iluminación. Presione el pulsador y, mientras parpadea, regule la intensidad de la iluminación con el panel táctil deslizante -2-.
- 4- Activar y desactivar la temporización del extractor.
- 5- Testigo indicador/pulsador aviso limpieza de filtros. Alerta sobre la necesidad de cambiar el filtro - pulse para desactivar una vez limpiado o cambiado el filtro.

Temporización: el extractor funciona 2 min. a la velocidad en curso y 2 min. más en cada una de las velocidades inferiores hasta que se detiene y se apaga la iluminación.

Panel Táctil SV (fig. P7)

- 1- Encendido y apagado del extractor.
- 2- Velocidad del extractor - pulsador: SILENT, 1ª, 2ª, 3ª y TURBO vel.
- 3- Velocidad TURBO solo trabajará durante 5 minutos i transcurrido este tiempo bajará a velocidad 3.
- 3- Activar y desactivar la temporización del extractor.
- 4- Encendido y apagado de la iluminación.
- 5- Pulsador de decremento de intensidad de luz
- 6- Pulsador de incremento de intensidad de luz

Temporización: el extractor funciona 5 min. a la velocidad en curso y 5 min. más en cada una de las velocidades inferiores hasta que se detiene.


Mantenimiento de la campana

Atención: corte siempre el suministro eléctrico antes de realizar el mantenimiento de la campana. En caso de avería, contacte a un distribuidor oficial o un agente autorizado.

⚠ Limpieza externa: use detergente líquido, no corrosivo y evite el uso de productos de limpieza abrasivos.

Filtros de grasa: para evitar posibles incendios límpielos rigurosamente una vez al mes o cuando el testigo indicador lo advierta. Para ello, desmonte los filtros y lávelos con agua caliente y detergente. No usar abrillantador. Si usa lavavajillas, disponga verticalmente los filtros para evitar que se depositen restos sólidos. No usar abrillantador. Filtros de carbón activo: deben ser reemplazados cada 3 meses.

Importante: aumente la frecuencia de limpieza/sustitución de filtros si la campana se usa más de 2 horas diarias. Utilice siempre filtros originales del fabricante.

Reemplazo lámparas (busque el símbolo  en las figuras)

Atención: no manipule las lámparas hasta que se haya cortado el suministro eléctrico y haya disminuido su temperatura.

⚠ Importante: utilice lámparas nuevas de acuerdo a lo indicado en la placa de características de la campana.

⚠ Utilice lámparas con reflector de aluminio para sustituir lámparas halógenas. No utilice lámparas dicroicas - riesgo de sobrecalentamiento. En campanas equipadas con lámparas incandescentes, éstas solamente se deberían utilizar durante el funcionamiento del motor. No deben dejarse encendidas de forma permanente usandolas como fuente de iluminación.

⚠ Información legal

El fabricante:

- Declara que este equipo cumple los requisitos esenciales sobre material eléctrico de baja tensión, prescritos en la directiva 2006/95/CEE del 12/12/06 y de compatibilidad electromagnética prescrita por la directiva 2004/108/CEE del 15/12/04.

- No se hace responsable por la no observación de las indicaciones del presente manual y las normas de seguridad vigentes para el correcto uso del equipo.


- Se reserva el derecho de efectuar cualquier modificación sin previo aviso en el equipo o el presente manual.

Contacte con nuestro distribuidor oficial en caso que necesite asistencia técnica o información adicional sobre nuestros productos.

Lieber Kunde:

Wir bedanken uns bei Ihnen für den Kauf unserer Abzugshaube. Wir möchten Sie bitten, diese Anleitung sorgfältig zu lesen, um den optimalen Einbau sowie die optimale Nutzung und Wartung zu gewährleisten.

Hinweis: In den vorliegenden Handbuch genannten Abbildungen sind auf den ersten Seiten zu finden.

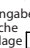
Wandmontage der Abzugshaube (siehe Symbol  in den Abbildungen)

Achtung: Informieren Sie sich über die örtlichen Vorschriften für die Rauchaufführung. Schließen Sie die Abzugshaube nicht an einen Rauch-, Lüftungs- oder Warmluftkanal an. Lassen Sie sich von der Ortsbehörde bestätigen, dass die Umgebungsbelüftung angemessen ist. Stellen Sie sicher, dass der durch Umgebungsgeräte erzeugte Unterdruck 4 Pa (0,04 mbar) nicht übersteigt. Bei gleichzeitiger Nutzung einer Küchen-Dunstabzugshaube und Geräten, die mit Gas oder anderen Brennstoffen betrieben werden, muss eine angemessene Belüftung des Raumes vorgesehen werden. Die abgeführte Luft darf nicht durch Abluftkanäle geleitet werden, die für die Abführung von Rauch aus Geräten verwendet werden, die mit Gas oder anderen Brennstoffen betrieben werden. Es sind die gesetzlichen Bestimmungen hinsichtlich der Luftabführung zu beachten.

Für die Rauchaufführung ins Freie sollte ein Hart-PVC-Rohr mit einem Durchmesser von min. Ø120 mm verwendet werden.

Die vorgenannten Beschränkungen gelten nicht für Abzugshauben ohne Abluftanschluss ins Freie (Umluftanlage mit Aktivkohlefilter).

Der Einbau der Abzugshaube erfolgt gemäß den Anleitungen der Vorlage  und den Angaben auf den Abbildungen 1 bis 16.

Beachten Sie die Angaben des Kochgeräte-Herstellers, wenn der Abstand zwischen der Kochfläche und der Abzugshaube (siehe Abbildung 3) größer ist, als in der Vorlage  angegeben.

Gilt nur für Gas-Kochgeräte: Der Abstand zur Abzugshaube muss mindestens 65 cm betragen.

Anschluss der Abzugshaube an das Stromnetz

Achtung: bevor Sie die Abzugshaube anschließen: Schalten Sie die Stromversorgung ab und vergewissern Sie sich, dass die gelieferte Spannung und Frequenz mit den auf dem Typenschild des Gerätes angegebenen Daten übereinstimmen.

Wenn das Gerät mit einem Stecker versehen ist, schließen Sie es gemäß den örtlichen Bestimmungen an eine zugängliche Steckdose an.

Sollte das Gerät nicht über einen Stecker verfügen, schließen Sie es direkt an das Stromnetz an. Dabei muss gemäß den örtlichen Bestimmungen zum Schutz ein omnipolarer Trennschalter zur Abschaltung vorhanden sein.

Benutzung der Abzugshaube - Sicherheit

Achtung: Im Falle einer elektrostatischen Entladung (z. B. Blitz einschlag) kann es zu einem Ausfall der Abzugshaube kommen. Dadurch besteht nicht die Gefahr einer Beschädigung. Schalten Sie die Stromversorgung der Abzugshaube ab und benutzen Sie sie nach einigen Minuten wieder an.


Verhindern Sie die Benutzung der Abzugshaube durch Kinder oder Personen mit verminderten physischen, sensorischen oder geistigen Fähigkeiten, oder solchen, die nicht über ausreichende Erfahrung und/oder Kenntnis verfügen, außer in dem Falle, dass sie über den Gebrauch des Gerätes durch eine für ihre Sicherheit verantwortliche Person unterrichtet worden sind.

Achtung: Kinder müssen beaufsichtigt werden, um sicherzustellen, dass sie nicht mit dem Gerät spielen.

Um Funktionsstörungen zu vermeiden sollte der Metallfilter regelmäßig gereinigt werden. Behalten Sie Kochgefäße, die heißes Öl enthalten immer im Auge und flambieren Sie keine Lebensmittel unter der Abzugshaube.

Benutzen Sie die Abzugshaube nicht, wenn Sie Schäden oder Mängel aufweist. Nehmen Sie Kontakt mit Ihrem Vertreter vor Ort oder einem autorisierten Fachhändler auf.

Die zugänglichen Geräterteile können bei gleichzeitiger Verwendung von Kochgeräten heiß werden.

Benutzung der Abzugshaube - Bedienfeld (siehe Symbol  in den Abbildungen)

Nachfolgend werden die verschiedenen Bedienfelder beschrieben. Überprüfen Sie die Ausführung des in Ihrer Abzugshaube eingebauten Bedienfelds und beachten Sie die entsprechend angegebene Abbildung.

Bedienfeld mit Schiebeschalter (Abb. P1)

- 1- Positionen für Gebläsestufen: 1., 2. und 3. Stufe
- 2- Kontrollleuchte für Gebläse
- 3- Ein-/Ausschalten der Beleuchtung.

Bedienfeld mit elektronischem Druckknopf (Abb. P2)

- 1- Ein-/Ausschalten der Beleuchtung.
- 2- Kontrollleuchte für Beleuchtung.
- 3- Taste für Gebläsestufe: 1., 2. und 3. Stufe Bei erneutem Betätigen der Taste für die eingestellte Stufe schaltet das Gebläse ab. Auf Bedienfronten mit Turbostufe (I | I | I), die Turbostufe ist eingestellt auf 5min. Nach Ablauf dieser Zeit schaltet das Gerat automatisch auf die 2.Geschwindigkeitsstufe herunter.
- 4- Kontrollleuchte für Gebläsestufe

Timer: Halten Sie die Taste für die gewählte Gebläsestufe zwei Sekunden lang gedrückt, bis die Anzeige blinkt. Das Gebläse läuft 5 Minuten auf der gewählten Stufe und jeweils 5 Minuten in den niedrigeren Gebläsestufen, bis es sich abschaltet.

- Ausschalten des Timers: Drücken Sie ein Mal auf die gewählte Taste für die Gebläsestufe.

4-Stufen-Bedienfeld - Digitale Anzeige (Abb. P3)

- 1- Ein-/Ausschalten der Beleuchtung.
- 2- Ein-/Ausschalten des Gebläses.
- 3- Gebläsestufe herabsetzen.
- 4- Anzeige der Gebläsestufe.
- 5- Gebläsestufe erhöhen.
- 6- Turbo-Gebläsestufe aktivieren.
- 7- Timer des Gebläses aktivieren und deaktivieren.

Timer: Das Gebläse läuft 5 Minuten auf der gewählten Stufe und jeweils 5 Minuten in den niedrigeren Gebläsestufen, bis es sich abschaltet und die Beleuchtung erlischt.

5-Tasten-Bedienfeld (Abb. P4)

- 1- Kontrollleuchte für Gebläse
- 2- Ein-/Ausschalten der Beleuchtung.
- 3- Gebläse ausschalten.
- 4- Taste für Gebläsestufe: 1., 2. und 3. Stufe

Bedienfeld mit Sensortasten (Abb. P5)

1- Anzeigeleuchte/Drucktaste für Filterreinigungs-Anzeige. Zeigt an, dass der Filter gewechselt werden muss - betätigen Sie sie, sobald der Filter gereinigt bzw. ersetzt worden ist.

2- Timer des Gebläses aktivieren und deaktivieren.

3- Ein-/Ausschalten der Beleuchtung. Halten Sie die Taste gedrückt, um die Beleuchtungsintensität zu regulieren.

4- Ein-/Ausschalten des Gebläses.

5- Taste für Gebläsestufe: 1., 2. und 3./4. Stufe. Auf Bedienfronten mit Turbostufe (T), die Turbostufe ist eingestellt auf 5min. Nach Ablauf dieser Zeit schaltet das Gerat automatisch auf die 3.Geschwindigkeitsstufe herunter.

Timer: Das Gebläse läuft 5 Minuten auf der gewählten Stufe und jeweils 5 Minuten in den niedrigeren Gebläsestufen, bis es sich abschaltet.

Bedienfeld mit Sensor-Schiebetaste (Abb. P6)

- 1- Ein-/Ausschalten des Gebläses
- 2- Sensor-Schiebetaste zur Einstellung der Gebläsestufe. Wird auch zusammen mit der Drucktaste -3- eingesetzt. Auf Bedienfronten mit Turbostufe (I), die Turbostufe ist eingestellt auf 5min. Nach Ablauf dieser Zeit schaltet das Gerat automatisch auf die 3.Geschwindigkeitsstufe herunter.
- 3- Ein-/Ausschalten der Beleuchtung. Halten Sie die Drucktaste gedrückt und, während sie blinkt, regulieren Sie die Beleuchtungsintensität mit der Sensor-Schiebetaste-2.
- 4- Timer des Gebläses aktivieren und deaktivieren.
- 5- Anzeigeleuchte/Drucktaste für Filterreinigungs-Anzeige. Zeigt an, dass der Filter gewechselt werden muss - schalten Sie sie aus, sobald der Filter gereinigt bzw. ersetzt worden ist.

Timer: Das Gebläse läuft 2 Minuten auf der gewählten Stufe und jeweils 2 Minuten in den niedrigeren Gebläsestufen, bis es sich abschaltet und die Beleuchtung erlischt.

Bedienfeld mit Sensortasten TCSV (Abb. P7)

- 1- Ein-/Ausschalten des Gebläses.
- 2- Taste für Gebläsestufe: SILENT, 1., 2., 3. und TURBO Stufe Die Turbostufe ist eingestellt auf 5min. Nach Ablauf dieser Zeit schaltet das Gerat automatisch auf die 3.Geschwindigkeitsstufe herunter.
- 3- Timer des Gebläses aktivieren und deaktivieren.
- 4- Ein-/Ausschalten der Beleuchtung.
- 5- Drucktaste zur Verringerung der Lichtintensität
- 6- Drucktaste für die Erhöhung der Lichtintensität

Timer: Das Gebläse läuft 5 Minuten auf der gewählten Stufe und jeweils 5 Minuten in den niedrigeren Gebläsestufen, bis es sich abschaltet.

Achtung Wartung der Abzugshaube

Achtung: Schalten Sie die Stromversorgung stets aus, bevor Sie die Abzugshaube warten. Nehmen Sie im Störungsfalle bitte mit ihrem Vertreter vor Ort oder einem autorisierten Fachhändler Kontakt auf.

Achtung: Reinigen oder Waschen Sie die flüssige Reinigungsmittel. Benutzen Sie keine scharfen Reinigungsmittel oder Scheuermittel.

Achtung: Um Brandgefahren zu vermeiden, müssen die Filter monatlich oder bei entsprechendem Aufleuchten der Anzeigeleuchte gereinigt werden. Bauen Sie dazu die Filter aus und reinigen Sie sie mit warmem Wasser und einem Reinigungsmittel. Keine Poliermittel verwenden. Bei Benutzung des Geschirrspülers, legen Sie die Filter senkrecht ein, um Ablagerungen fester Rückstände zu verhindern.

Achtung: Aktivkohlefilter: Die Filter müssen alle 3 Monate ersetzt werden.

Achtung: Erhöhen Sie die Reinigungs-/Filterersatzhäufigkeit, wenn die Abzugshaube länger als 2 Stunden täglich in Betrieb ist. Benutzen Sie immer Originalfilter des Herstellers.

Achtung Ersatz der Leuchten (siehe Symbol  in den Abbildungen)

Achtung: Schalten Sie die Stromversorgung ab und lassen Sie die Leuchten abkühlen, bevor Sie Arbeiten an diesen durchführen.

Achtung: Benutzen Sie neue Leuchten gemäß den Angaben auf dem Typenschild der Abzugshaube.

Für den Austausch von Halogenleuchten sollten Leuchten mit Aluminiumreflektor verwendet werden. Benutzen Sie keine Kaltlichtlampen - Überhitzungsgefahr.

Bei Dunsthauben mit Wolfram-Glühbirnen, sollte das Licht nur bei laufendem Motor benutzt werden. Es sollte nicht ständig an bleiben und nicht als Lichtquelle genutzt werden.

Rechtlicher Hinweis

Der Hersteller:

- Erklärt, dass dieses Gerät sowohl die Anforderungen der Richtlinie 2006/95/ EWG vom 12/12/06 über elektrische Geräte mit Niederspannung als auch die Anforderungen der Richtlinie 2004/108/EWG vom 15/12/04 über elektromagnetische Verträglichkeit erfüllt.

- Übernimmt keine Haftung für Schäden, die durch die Nichtbeachtung der Anweisungen des vorliegenden Handbuchs und der gültigen Sicherheitsvorschriften für die ordnungsgemäße Handhabung des Geräts entstanden sind.

- Behält sich das Recht vor, das Gerät oder das vorliegende Handbuch ohne vorherige Ankündigung abzuändern.


Setzen Sie sich mit unserem Vertreter vor Ort in Verbindung, wenn Sie technische Unterstützung oder zusätzliche Informationen zu unseren Produkten benötigen.

FR HOTTE ASPIRANTE DÉCORATIVE

Cher client,

Merci d'avoir choisi notre hotte. Veuillez lire attentivement ces instructions qui vous assurement une installation, une utilisation et un entretien optimum de cette hotte.

Remarques: Les illustrations mentionnées dans cette notice se trouvent dans les premières pages.

Installation de la hotte au mur (recherchez le symbole  sur les illustrations)


⚠ Attention: appliquez les normes locales relatives à l'évacuation des fumées. Entre autres: ne reliez pas la hotte à un conduit de fumée, d'aération ou d'air chaud déjà utilisé. Confirmez avec l'autorité locale que votre raccordement est conforme. Assurez-vous que le débit maximal d'extraction d'air des appareils environnants ne dépasse pas 4 Pa (0,04 mbar). Une ventilation convenable de la pièce doit être prévue lorsqu'une hotte de cuisine est utilisée simultanément avec des appareils utilisant du gaz ou un autre combustible.

L'air ne doit pas être envoyé dans un conduit utilisé pour évacuer les fumées d'appareils utilisant du gaz ou un autre combustible.

Pour l'évacuation des fumées vers l'extérieur, utiliser un tuyau en PVC rigide d'un diamètre idéal de 150 mm.

Les restrictions précédentes ne concernent pas les hottes dépourvues d'évacuation vers l'extérieur (utilisation en recyclage avec filtre à charbon actif).

Installez la hotte conformément aux instructions du schéma de montage fourni et aux indications des illustrations 1 à 16.

- La distance minimale à respecter entre la surface support des récipients de cuisson de la table de cuisson et la partie la plus basse de la hotte de cuisine doit être d'au moins 65 cm. Si les instructions d'installation pour la table  de cuisson à gaz spécifient une distance plus grande, celle-ci doit être prise en compte.

Branchement électrique de la hotte

⚠ Attention: avant de brancher la hotte : coupez l'alimentation électrique. Vérifiez que la tension et la fréquence existantes correspondent à celles indiquées sur la plaque signalétique de la hotte.

Si la hotte est équipée d'une prise, raccordez la hotte à une prise homologuée facile d'accès, conformément aux normes en vigueur.

Si l'appareil n'est pas équipé de prise, raccordez-le directement à l'installation électrique sur un circuit protégé par un dispositif omnipolaire de séparation facile d'accès pour pouvoir le déconnecter, conformément à la réglementation locale.

Utilisation de la hotte - Sécurité

⚠ Attention: en cas de décharge électrostatique (par ex. de la foudre) la hotte peut cesser de fonctionner. Cela ne suppose aucun risque de dommages. Coupez l'alimentation électrique de la hotte et rebranchez-la une minute plus tard.

- Cet appareil n'est pas prévu pour être utilisé par des personnes (y compris les enfants) dont les capacités physiques, sensorielles ou mentales sont réduites, ou des personnes dénuées d'expérience ou de connaissance, sauf si elles ont pu bénéficier, par l'intermédiaire d'une personne responsable de leur sécurité, d'une surveillance ou d'instructions préalables concernant l'utilisation de l'appareil. Il convient de surveiller les enfants pour s'assurer qu'ils ne jouent pas avec l'appareil.

Les enfants doivent être surveillés pour s'assurer qu'ils ne jouent pas avec l'appareil.

Il y a un risque d'incendie si le nettoyage n'est pas effectué conformément aux instructions; ne pas flamber d'aliments sous la hotte de cuisine.

ATTENTION: Les parties accessibles de cet appareil peuvent devenir chaudes lorsqu'il est utilisé avec des appareils de cuisson.

Si le câble d'alimentation électrique est endommagé, celui-ci devra être impérativement changé par un service officiel ou par un agent autorisé.

Utilisation de la hotte - Pupitre de commande (recherchez le symbole sur les illustrations) 

Vous trouverez ci-après la description des différents pupitres de commande possibles. Vérifiez le modèle du pupitre de commande de votre hotte et reportez-vous à l'illustration correspondante.

Pupitre avec commutateur à glissière (illustration P1)

1- Vitesse d'extraction - positions : OFF, 1ère, 2ème et 3ème vitesses.

2- Témoin de contrôle de fonctionnement d'extraction.

3- Interrupteur marche / arrêt de l'éclairage.

Pupitre avec bouton électrique (illustration P2)

1- Marche / arrêt de l'éclairage.

2- Témoin de contrôle de fonctionnement de l'éclairage.

3- Vitesse d'extraction - touche : 1ère, 2ème et 3ème vitesses En appuyant de nouveau sur la vitesse actuelle, l'extracteur s'éteint. En panneaux sur bouton TURBO (I I I I), Turbo de vitesse ne fonctionne que pour 5 minutes après cette heure bas à une vitesse 2.

4- Témoin de contrôle de vitesse de fonctionnement de l'extraction.

Minuterie : maintenez appuyée pendant deux secondes la touche de la vitesse choisie, jusqu'à ce que l'indicateur clignote. L'extracteur fonctionne 5 min. à la vitesse choisie et 5 min. supplémentaires à chacune des vitesses inférieures jusqu'à ce qu'il s'arrête.

Pour annuler la minuterie: appuyez une fois sur la touche de la vitesse choisie.

Pupitre à quatre vitesses - Afficheur numérique (illustration P3)

1- Marche / arrêt de l'éclairage.

2- Marche / arrêt d'extraction.

3- Réduire la vitesse d'extraction.

4- Pupitre indicateur de la vitesse d'extraction.

5- Augmenter la vitesse d'extraction.

6- Activer la vitesse turbo d'extraction.

7- Activer et désactiver la minuterie d'extraction.

Minuterie: l'extracteur fonctionne 5 min. à la vitesse choisie et 5 min. supplémentaires à chacune des vitesses inférieures jusqu'à ce qu'il s'arrête et que l'éclairage s'éteigne.

Pupitre à cinq touches (illustration P4)

1- Témoin de contrôle de fonctionnement d'extraction.

2- Marche / arrêt de l'éclairage.

3- Arrêt d'extraction.

4- Vitesse d'extraction. - touche : 1ère, 2ème et 3ème vitesses Pupitre tactile (illustration P5)

1- Témoin indicateur / touche d'avertissement de nettoyage des filtres. Alerte de remplacement du filtre nécessaire - appuyez pour désactiver une fois le filtre nettoyé ou remplacé.

2- Activer et désactiver la minuterie de l'extracteur.

3- Marche / arrêt de l'éclairage. Maintenez appuyé pour régler l'intensité de l'éclairage.

4- Marche / arrêt d'extraction.

5- Vitesse d'extraction - touche: 1ère, 2ème, 3ème et 4ème vitesses. En panneaux sur bouton TURBO (I I I I), Turbo de vitesse ne fonctionne que pour 5 minutes après cette heure bas à une vitesse 3.

Minuterie: l'extracteur fonctionne 5 min. à la vitesse choisie et 5 min. supplémentaires à chacune des vitesses inférieures jusqu'à ce qu'il s'arrête.

Pupitre tactile progressif (illustration P6)

1- Marche / arrêt d'extraction.

2- Pupitre tactile à glissière de contrôle de la vitesse d'extraction. Également

utilisé en combinaison avec la touche -3-. En panneaux sur bouton TURBO (I I I I), Turbo de vitesse ne fonctionne que pour 5 minutes après cette heure bas à une vitesse 9.

3- Marche / arrêt de l'éclairage. Appuyez sur la touche et, pendant quelle clignote, réglez l'intensité de l'éclairage avec le pupitre tactile progressif -2-.

4- Activer et désactiver la minuterie d'extraction.

5- Témoin indicateur / touche d'avertissement de nettoyage des filtres. Alerte de remplacement du filtre nécessaire - appuyez pour désactiver l'alerte une fois le filtre propre ou remplacé.

Minuterie: l'extracteur fonctionne 2 min. à la vitesse choisie et 2 min. supplémentaires à chacune des vitesses inférieures jusqu'à ce qu'il s'arrête et que l'éclairage s'éteigne.

Pupitre tactile TCSV (illustration P7)

1- Marche / arrêt d'extraction.

2- Vitesse d'extraction - touche: SILENT, 1ère, 2ème, 3ème et TURBO vitesses. En panneaux sur bouton TURBO (T), Turbo de vitesse ne fonctionne que pour 5 minutes après cette heure bas à une vitesse 3.

Turbo de vitesse ne fonctionne que pour 5 minutes après cette heure bas à une vitesse 3.

3- Activer et désactiver la minuterie de l'extracteur.

4- Marche / arrêt de l'éclairage.

5- Bouton-poussoir de diminution d'intensité de lumière

6- Bouton-poussoir (6) d'augmentation d'intensité de lumière

Minuterie: l'extracteur fonctionne 5 min. à la vitesse choisie et 5 min. supplémentaires à chacune des vitesses inférieures jusqu'à ce qu'il s'arrête.

Entretien de la hotte


⚠ Attention: coupez toujours l'alimentation électrique avant d'intervenir sur la hotte. En cas de défaut, contactez un distributeur officiel ou un agent agréé.

Nettoyage externe : utilisez un détergent liquide, non corrosif et n'utilisez pas des produits de nettoyage abrasifs.

Filtres à graisse : il y a un risque d'incendie si le nettoyage n'est pas effectué conformément aux instructions. Pour cela, démontez les filtres et lavez-les à l'eau chaude et avec du détergent neutre. Ne pas utiliser de liquide de rinçage. Si vous utilisez un lave-vaisselle, placez les filtres à la verticale afin d'éviter le dépôt de restes solides. Ne pas utiliser de liquide de rinçage.

Filtres à charbon actif : ils doivent être remplacés tous les trois mois.

! Important: augmentez la fréquence de nettoyage / remplacement des filtres si la hotte est utilisée plus de 2 heures par jour. Utilisez toujours des filtres d'origine du fabricant.

Remplacement des ampoules (recherchez le symbole  sur les illustrations)

⚠ Attention: ne manipulez pas les ampoules avant d'avoir coupé l'alimentation électrique et que leur température n'ait baissé.

! Important: utilisez des ampoules neuves conformément à ce qui apparaît sur la plaque signalétique de la hotte.

Utilisez des ampoules à réflecteur en aluminium pour remplacer des ampoules halogènes. N'utilisez pas d'ampoules dichroïques - risque de surchauffe.

Sur les hottes équipées de lampes à filament de tungstène, l'éclairage doit être uniquement utilisé lorsque le moteur est en fonctionnement. Ces lampes ne peuvent fonctionner en permanence et doivent servir d'éclairage ponctuel.

Informations légales

Le fabricant:

- Déclare que cet équipement est conforme aux exigences essentielles concernant le matériel électrique basse tension, indiquées dans la directive 2006/95/CEE du 12/12/06, et de compatibilité électromagnétique indiquées par la directive 2004/108/CEE du 15/12/04.

- N'est pas responsable du non respect des indications de la présente notice et des normes de sécurité en vigueur pour l'utilisation correcte de l'équipement.

- Se réserve le droit d'effectuer toute modification sur l'équipement ou dans la présente notice sans avertissement préalable.

Contactez notre distributeur officiel si vous avez besoin d'assistance technique ou d'informations supplémentaires concernant nos produits.

EN DECORATIVE EXTRACTOR HOOD

Dear Customer,

Thank you for buying our hood. Please read these instructions carefully for its optimum installation, use and maintenance.

Notes: The figures mentioned in this manual are in the first pages.

How to install on walls (look for the symbol  in the figures)

Warning: consult local regulations regarding fumes outlets. Do not connect the hood to a fume, ventilation or hot air duct. Confirm that room ventilation is appropriate with the local authorities. Make sure the maximum air extraction flow rate for the appliances in the room does not exceed 4 Pa (0.04 mbar). The room must have adequate ventilation if an extractor hood is used simultaneously with appliances that run on gas or other fuels. The evacuated air must be extracted through ducts that are used for evacuating fumes from appliances that run on gas or other fuels. Regulations regarding air extraction must be complied with.

Use a rigid PVC pipe with a min. Ø 120 mm to evacuate fumes outside.

The above restrictions do not apply to hoods with no fumes outlet to outside (recirculation system with activated charcoal filter).

Install the hood in line with the instructions on the template . Install the hood in line with the instructions on the template  provided.

For gas cooking appliances only: the minimum distance to the hood must be at least 65 cm.

Connecting the hood to the grid

Warning: before connecting the hood: switch off the electricity supply and check that the supplied voltage and frequency coincide with that indicated on the appliance nameplate.

If the extractor hood has a plug, connect it to a power socket in line with applicable regulations, located in an accessible area.

If the hood does not have a plug, connect it directly to the electrical grid, protected by a separator device accessible for disconnection, in line with local regulations.

Use of the hood – Safety

Warning: the hood may stop working during an electrostatic discharge (e. g. lightning). This involves no risk of damage. Switch off the electricity supply to the hood and reconnect after one minute.

Do not allow the hood to be used by children or persons with reduced (physical, sensory or mental) capabilities or lack of experience and knowledge, unless they have been given instruction concerning use of the appliance by a person responsible for their safety.

Children should be supervised so that they do not play with the appliance.

To avoid the risk of fire, clean the metal filter regularly, permanently control pans containing hot oil and do not flame food underneath the hood.

Do not use the hood if it shows signs of damage or imperfection. Contact an official distributor or authorised dealer.

Accessible parts may heat up when using cooking appliances.

Use of the hood – Control panel (look for the symbol  in the figures)

The different control panels are described below. Check the panel model installed on your hood and see the figure indicated in each case.

Panel with sliding switch (Fig. P1)

- 1- Extractor fan speed - positions: OFF, speed 1, 2 and 3
- 2- Extractor fan operating control pilot light.

- 3- Lighting on and off switch.

Panel with electronic button (Fig. P2)

- 1- Lighting on and off.

- 2- Lighting operating control pilot light.

- 3- Extractor fan speed - button: speed 1, 2 and 3 Press the current speed again to switch off the extractor fan. In panels with TURBO (I | I | I) button, Turbo speed only will work during 5 minutes, once it runs out, the speed will decrease to 2nd speed.

- 4- Extractor fan operating speed control pilot light.

Timer: keep the chosen speed button pressed down for two seconds until the display flashes. The extractor fan works for 2 min. at the current speed and another 2 min. at each of the lower speeds until it stops and the lighting switches off.

To cancel the timer: press the chosen speed button once.

Four-speed panel - Digital display (Fig. P3)

- 1- Lighting on and off.

- 2- Extractor fan on and off.

- 3- Decrease extractor fan speed.

- 4- Extractor fan speed display panel.

- 5- Increase extractor fan speed.

- 6- Enable extractor fan turbo speed.

- 7- Enable and disable extractor fan timer.

Timer: the extractor fan works for 5 min. at the current speed and another 5 min. at each of the lower speeds until it stops and the lighting switches off.

Five-button panel (Fig. P4)

- 1- Extractor fan operating control pilot light.

- 2- Lighting on and off.

- 3- Extractor fan off.

- 4- Extractor fan speed - button: speed 1, 2 and 3,

Touch panel (Fig. P5)

- 1- Filter clean warning display/button. Warning of the need to replace the filter – press to deactivate once the filter has been cleaned or replaced.

- 2- Enable and disable extractor fan timer.

- 3- Lighting on and off. Keep pressed down to adjust the lighting intensity.

- 4- Extractor fan on and off.

- 5- Extractor fan speed - button: speed 1, 2 and 3/4. In panels with TURBO (T) button, Turbo speed only will work during 5 minutes, once it runs out, the speed will decrease to 3rd speed.

Timer: the extractor fan works for 5 min. at the current speed and another 5 min. at each of the lower speeds until it stops.

Sliding touch panel (Fig. P6)

- 1- Extractor fan on and off.

- 2- Sliding touch panel for extractor fan speed control. Also used in combination with button -3-. In panels with TURBO (I) button, Turbo speed only will work during 5 minutes, once it runs out, the speed will decrease to 9th speed.

- 3- Lighting on and off. Press the button and, while it is flashing, adjust the lighting intensity using the sliding touch panel -2-.

- 4- Enable and disable extractor fan timer.

- 5- Filter clean warning display/button. Warning of the need to replace the filter – press to deactivate once the filter has been cleaned or replaced.

Timer: the extractor fan works for 2 min. at the current speed and another 2 min. at each of the lower speeds until it stops and the lighting switches off.

Touch panel TCSV (Fig. P7)

- 1- Extractor fan on and off.

- 2- Extractor fan speed - button: speed SILENT, 1, 2, 3 and TURBO. In panels with TURBO (T) button, Turbo speed only will work during 5 minutes, once it runs out, the speed will decrease to 3rd speed.

Turbo speed only will work during 5 minutes, once it runs out, the speed will decrease to 3th speed.

- 3- Enable and disable extractor fan timer.

- 4- Lighting on and off.

- 5- Button to decrease the light intensity

- 6- Button to increase the light intensity

Timer: the extractor fan works for 2 min. at the current speed and another 2 min. at each of the lower speeds until it stops and the lighting switches off.

Hood maintenance

Warning: always switch off the electricity supply before carrying out maintenance work on the hood. In the event of a fault, contact an official distributor or authorised dealer.

Exterior cleaning: use non-corrosive, liquid detergent and avoid the use of abrasive cleaning products.

Grease filters: to avoid fires, clean thoroughly once a month or whenever the display pilot light indicates as such. To do so, remove the filters and wash with hot water and detergent. If using a dishwasher, position the filters vertically to prevent solid remains from depositing on them. do not use polish to clean or shine

Activated charcoal filters: replace the every 3 months.

Important: increase the filter cleaning/replacement frequency if the hood is used for more than 2 hours a day. Always use genuine filters from the manufacturer.

Bulb replacement (look for the symbol  in the figures)

Warning: do not handle the bulbs until the electricity supply has been switched off and they have cooled.

Important: use new bulbs according to that indicated on the hood nameplate.

Use bulbs with an aluminium reflector to replace halogen bulbs. Do not use dichroic bulbs - risk of overheating.

On cooker hoods equipped with tungsten lamps, the lights should only be used during operation of the motor. They should not be left on permanently and used as a light source.

Legal information

The manufacturer:

- Declares that this product meets all basic requirements regarding low-voltage electrical equipment established in Directive 2006/95/EC of 12 December 2006 and electro-magnetic compatibility established in Directive 2004/108/EC of 15 December 2004.

- Is not responsible for any failure to observe the instructions given in this manual and current safety regulations for the correct use of the equipment.

- R reserves the right to make any modifications to the equipment or this manual without prior notice.


Contact our official distributor should you require technical assistance or additional information on our products.

IT CAPPADI ESTRAZIONE DECORATIVA

Gentile Cliente:

La ringraziamo per aver acquistato la nostra cappa. La preghiamo di leggere attentamente le presenti istruzioni per un'installazione, uso e manutenzione ottimali.


Note: Le figure a cui si fa riferimento nel presente manuale sono presenti nelle prime pagine.


Installazione della cappa sulla parete (cercare il simbolo  nelle figure)

! Attenzione: consultare le norme locali sullo scarico dei fumi. Non collegare la cappa a una canna fumaria, a un condotto di aerazione o di aria calda. Verificare con l'autorità locale che l'aerazione dell'ambiente sia adeguata. Assicurarsi che la portata massima di estrazione dell'aria degli apparecchi dell'ambiente non superi 4 Pa (0,04 mbar). Se si usano contemporaneamente una cappa aspirante per cucine e altre apparecchiature alimentate a gas o con un altro combustibile, deve essere prevista una sufficiente aerazione dell'ambiente. Non si deve aspirare l'aria tramite canne che vengono usate per i fumi di apparecchiature alimentate a gas o con un altro combustibile. Si devono rispettare i regolamenti riguardanti l'evacuazione dell'aria.

Per lo scarico dei fumi all'esterno usare un tubo in PVC rigido da min. Ø 120 mm.

Le restrizioni precedenti non si applicano alle cappe senza scarico dei fumi all'esterno (sistema di ricircolo con filtro a carboni attivi).

Installare la cappa seguendo le istruzioni della scheda  fornita e le indicazioni sulla fig. 1 alla pag. 16.

Rispettare quanto indicato dal produttore dell'apparecchiatura di cottura se la distanza tra il piano di cottura e la cappa (vedere fig. 3) è superiore a quella indicata nella scheda  fornita.

Solo per apparecchiature di cottura a gas: la distanza minima fino alla cappa deve essere di 65 cm.

Collegamento della cappa alla rete

! Attenzione: prima di collegare la cappa: staccare l'alimentazione elettrica e verificare che la tensione e frequenza fornite coincidano con quelle indicate sulla targhetta delle caratteristiche dell'apparecchio.

Se l'apparecchiatura dispone di una spina, collegare la cappa a una presa di corrente situata in una zona accessibile e che rispetta le norme vigenti.

Se l'apparecchiatura non dispone di una spina, collegare l'apparecchio direttamente alla rete elettrica, proteggendolo con un dispositivo separatore accessibile per lo scollegamento, onnipolare, in accordo con le norme locali.

Uso della cappa - Sicurezza

! Attenzione: in caso di scarica elettrostatica (ad es. un fulmine) la cappa potrebbe smettere di funzionare. Questo non comporta alcun rischio di danni. Staccare la cappa dall'alimentazione elettrica e ricollegarla dopo un minuto.

Non consentire l'uso della cappa a bambini e persone con limitate capacità fisiche, psichiche o mentali o a persone prive della necessaria esperienza e/o conoscenza salvo abbiano ricevuto istruzioni sull'uso dell'apparecchio da una persona responsabile della sua sicurezza.

Evitare che i bambini possano giocare con l'apparecchiatura.

Per evitare possibili incendi pulire periodicamente il filtro metallico, tenere sempre sotto controllo i recipienti con olio caldo e non fiammeggiare alimenti sotto la cappa.

Non utilizzare la cappa se presenta danni o imperfezioni. Contattare un distributore ufficiale o un agente autorizzato.

Le parti accessibili possono riscaldarsi quando si usano con apparecchiature di cottura.

Uso della cappa - Pannello di comando (cercare il simbolo  nelle figure)

Sono descritti di seguito i diversi pannelli di comando. Controllare il modello del pannello installato sulla cappa e vedere la figura indicata in ogni caso.

Pannello con interruttore scorrevole (fig.P1)

1- Velocità dell'estrattore - posizioni: OFF, 1°, 2° e 3° vel.

2- Spia di controllo del funzionamento dell'estrattore.

3- Interruttore per accensione e spegnimento dell'illuminazione.

Pannello con pulsante elettronico (fig.P2)

1- Accensione e spegnimento dell'illuminazione.

2- Spia di controllo del funzionamento dell'illuminazione.

3- Velocità dell'estrattore - pulsante: 1°, 2° e 3° vel. Premendo di nuovo la velocità in uso si spegne l'estrattore. Nei pannello con pulsante TURBO (I I i) i) Velocità Turbo lavorerà solo per 5 minuti, una volta che si esaurisce, la velocità diminuisce a velocità 2°

4- Spia di controllo della velocità di funzionamento dell'estrattore.

Temporizzazione: mantenere premuto per due secondi il pulsante della velocità scelta, fino a che l'indicatore lampeggia. l'estrattore funziona per 5 min alla velocità in corso e per altri 5 min in ognuna delle velocità inferiori fino a che si ferma. Per cancellare la temporizzazione: premere una volta il pulsante della velocità scelta.

Pannello a quattro velocità- Indicatore digitale (fig. P3)

1- Accensione e spegnimento dell'illuminazione.

2- Accensione e spegnimento dell'estrattore.

3- Diminuire la velocità dell'estrattore.

4- Pannello indicatore della velocità dell'estrattore.

5- Aumentare la velocità dell'estrattore.

6- Attivare la velocità turbo dell'estrattore.

7- Attivare e disattivare la temporizzazione dell'estrattore.

Temporizzazione: l'estrattore funziona per 5 min alla velocità in corso e per altri 5 min in ognuna delle velocità inferiori fino a che si ferma e si spegne l'illuminazione.

Pannello con cinque pulsanti (fig.P4)

1- Spia di controllo del funzionamento dell'estrattore.

2- Accensione e spegnimento dell'illuminazione.

3- Spegnimento dell'estrattore.

4- Velocità dell'estrattore - pulsante: 1°, 2° e 3° vel.

Pannello tattile (fig. P5)

1- Spia indicatore/pulsante di avviso della pulizia dei filtri. Avvisa della necessità di cambiare il filtro - premere per disattivare dopo aver pulito o cambiato il filtro.

2- Attivare e disattivare la temporizzazione dell'estrattore.

3- Accensione e spegnimento dell'illuminazione. Mantenere premuto per regolare l'intensità dell'illuminazione.

4- Accensione e spegnimento dell'estrattore.

5- Velocità dell'estrattore - pulsante: 1°, 2°, e 3°/4° vel. Nei pannello con pulsante TURBO (I I i) i) Velocità Turbo lavorerà solo per 5 minuti, una volta che si esaurisce, la velocità diminuisce a velocità 3°

Temporizzazione: l'estrattore funziona per 5 min alla velocità in corso e per altri 5 min in ognuna delle velocità inferiori fino a che si ferma.

Pannello tattile scorrevole (fig. P6)

1- Accensione e spegnimento dell'estrattore.

2- Pannello tattile scorrevole per controllare la velocità dell'estrattore. Si usa anche in combinazione con il pulsante -3-. Nei pannello con pulsante TURBO (I I i) i) Velocità Turbo lavorerà solo per 5 minuti, una volta che si esaurisce, la velocità diminuisce a velocità 3°

3- Accensione e spegnimento dell'illuminazione. Premere il pulsante e, mentre lampeggia, regolare l'intensità dell'illuminazione con il pannello tattile scorrevole-2.

4- Attivare e disattivare la temporizzazione dell'estrattore.

5- Spia indicatore/pulsante di avviso della pulizia dei filtri. Avvisa della necessità di cambiare il filtro - premere per disattivare dopo aver pulito o cambiato il filtro.

Temporizzazione: l'estrattore funziona per 2 min alla velocità in corso e per altri 2 min in ognuna delle velocità inferiori fino a che si ferma e si spegne l'illuminazione.

Pannello tattile TCSV (fig. P7)

1- Accensione e spegnimento dell'estrattore.

2- Velocità dell'estrattore - pulsante: SILENT, 1°, 2°, 3° e TURBO. Nei pannello con pulsante TURBO (T) Velocità Turbo lavorerà solo per 5 minuti, una volta che si esaurisce, la velocità diminuisce a velocità 3°

3- Attivare e disattivare la temporizzazione dell'estrattore.

4- Accensione e spegnimento dell'illuminazione.

5- Pulsante per ridurre l'intensità della luce

6- Pulsante per aumentare l'intensità della luce

Temporizzazione: l'estrattore funziona per 5 min alla velocità in corso e per altri 5 min in ognuna delle velocità inferiori fino a che si ferma.

Manutenzione della cappa

! Attenzione: staccare sempre l'alimentazione elettrica prima di eseguire la manutenzione della cappa. In caso di guasto contattare un distributore ufficiale o un agente autorizzato.

Pulizia esterna: usare un detergente liquido, non corrosivo ed evitare l'uso di prodotti di pulizia abrasivi.

Filtri del grasso: per evitare possibili incendi, pulirli minuziosamente una volta al mese o quando indicato dalla spia. Smontare i filtri e pulirli con acqua calda e detersivo. Per il lavaggio in lavastoviglie, disporre i filtri verticalmente per evitare che si depositino resti solidi.

Filtri ai carboni attivi: devono essere sostituiti ogni 3 mesi.

! Importante: aumentare la frequenza di pulizia/sostituzione dei filtri se la cappa è usata per più di 2 ore al giorno. Utilizzare sempre filtri originali del produttore.

Sostituzione lampadine (cercare il simbolo  nelle figure)

! Attenzione: non toccare le lampadine se non è stata staccata l'alimentazione elettrica e fino a che non è diminuita la loro temperatura.

! Importante: utilizzare lampadine nuove secondo quanto indicato nella targhetta delle caratteristiche della cappa.

Utilizzare lampadine con riflettore di alluminio per sostituire lampadine alogene. Non utilizzare lampadine dicroiche - rischio di surriscaldamento.

Nelle cappe dotate di lampade al tungsteno, le luci dovrebbero essere utilizzate soltanto durante il funzionamento del motore. Non dovrebbero essere lasciate accese e utilizzate come luci normali.

Informativa legale

Il produttore:

- Dichiaro che questo apparecchio soddisfa i requisiti essenziali sul materiale elettrico a bassa tensione, prescritti dalla direttiva 2006/95/CEE del 12/12/06 e i requisiti di compatibilità elettromagnetica prescritta dalla direttiva 2004/108/CEE del 15/12/04.

- Non può essere ritenuto responsabile per la mancata osservanza delle indicazioni del presente manuale e delle norme di sicurezza vigenti per il corretto uso dell'apparecchio.

- Si riserva il diritto di eseguire qualsiasi modifica all'apparecchio o al presente manuale senza preavviso.

Contattare il nostro distributore ufficiale in caso si sia necessaria assistenza tecnica o per ottenere informazioni aggiuntive sui nostri prodotti.

Geachte klant,

Wij danken u voor de aankoop van onze afzuigkap. Wij verzoeken u deze instructies voor een optimale installatie, gebruik en onderhoud aandachtig te lezen.


Nota: de afbeeldingen waarnaar deze handleiding verwijst bevinden zich op de eerste pagina's.

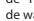
Wandinstallatie van de afzuigkap (zoek het symbool  in de afbeeldingen)

! **Opgelet:** raadpleeg de plaatselijke voorschriften voor de afvoer van rook. Sluit de afzuigkap niet aan op een rook-, ventilatie- of warmeluchtkanaal. Bevestig bij de plaatselijke autoriteiten dat de ventilatie van de omgeving geschikt is. Controleer dat het maximale debiet van de afgevoerde lucht 4 Pa (0,04 mbar) niet overschrijdt. Als tegelijkertijd een afzuigkap en op gas of een andere brandstof draaiende apparaten worden gebruikt, dan moet de ruimte over voldoende ventilatie beschikken. De afgevoerde lucht mag niet door leidingen stromen die gebruikt worden voor het afvoeren van de rook die door op gas of een andere brandstof draaiende apparaten wordt geproduceerd. De voorschriften met betrekking tot luchtafvoer moeten worden nageleefd.

Voor de rookafvoer naar buiten moet een stijve pvc-buis gebruikt worden van min. Ø 120 mm.

De vorige beperkingen zijn niet van toepassing op afzuigkappen zonder rookafvoer naar buiten (recirculatiesysteem met actief koolfilter).

Installeer de afzuigkap volgens de instructies van de meegeleverde sjabloon  en de aanwijzingen van 1 tot fig. 16.

De aanwijzingen van de fabrikant van het kooktoestel in acht nemen indien de hoogte vanaf het kookoppervlak tot de afzuigkap (zie fig. 3) groter is dan de waarde aangegeven in de meegeleverde sjabloon .

Enkel voor toestellen met koken op gas: De afstand tot de afzuigkap moet minimaal 65 cm bedragen.

Aansluiting van de afzuigkap op het lichtnet

! **Opgelet:** voor het aansluiten van de afzuigkap: sluit de stroomtoevoer af en controleer dat de geleverde spanning en frequentie overeenkomen met de waarden aangegeven op het gegevensplaatje van de inrichting.

Als het apparaat uitgerust is met een stekker, sluit de afzuigkap dan volgens de geldende voorschriften in een makkelijk toegankelijke zone aan op een stekkerdoos.

Als het apparaat niet uitgerust is met een stekker, sluit het apparaat dan rechtstreeks aan op een wandcontactdoos. Deze moet voorzien zijn van een makkelijk toegankelijk scheidingselement om de stekker te kunnen verwijderen, moet meerpolig zijn en aan de plaatselijke voorschriften voldoen.

Gebruik van de afzuigkap – Veiligheid

! **Opgelet:** bij een elektrostatische ontlading (b.v. een blikseminslag) kan het zijn dat de afzuigkap buiten werking wordt gesteld. Dit houdt geen risico op beschadiging in. Schakel de stroomtoevoer van de afzuigkap uit en zet het apparaat opnieuw aan na een minuut.


Sta in geen geval toe dat kinderen of personen met een fysieke, zintuiglijke of mentale handicap of personen zonder de nodige ervaring en/of kennis de afzuigkap bedienen, tenzij ze instructies ontvangen hebben over het gebruik ervan door een persoon die verantwoordelijk is voor hun veiligheid.

Om te voorkomen dat kinderen met het apparaat spelen, moeten kinderen altijd onder toezicht staan.

Om brand te voorkomen, moet u het metalen filter regelmatig reinigen, de opvangbakken met warme olie constant controleren en geen levensmiddelen onder de afzuigkap flambaren.

Gebruik de afzuigkap niet indien ze beschadigd of defect is. Neem contact op met een officiële distributeur of een bevoegde vertegenwoordiger.

De toegankelijke onderdelen kunnen heet worden wanneer deze met kooktoestellen worden gebruikt.

Gebruik van de afzuigkap – Bedieningspaneel (zoek het symbool  in de afbeeldingen)

Hieronder worden de verschillende bedieningspanelen beschreven. Ga na welk paneelmodel geïnstalleerd is in uw afzuigkap en raadpleeg tevens de afbeelding die aangegeven is in elk geval.

Paneel met schuifschakelaar (fig. P1)

- 1- Snelheid van de afzuigkap - posities: OFF, 1e, 2e en 3e snelh.
- 2- Controlelampje werking van de afzuigkap.
- 3- Schakelaar voor het aan- en uitzetten van de verlichting.

Paneel met elektronische knop (fig. P2)

- 1- Aan- en uitzetten van de verlichting.
- 2- Controlelampje werking van de verlichting.
- 3- Snelheid van de afzuigkap - drukknop: 1e, 2e en 3e snelh. Door opnieuw op de lopende snelheid te drukken, wordt de afzuigkap uitgeschakeld.
- 4- Controlelampje werkingsnelheid van de afzuigkap.

Tijdsinstelling: houd de drukknop van de gekozen snelheid gedurende twee seconden ingesteld tot de indicator knippert. Na 15 min stopt de afzuigkap en gaat de verlichting uit. Om de tijdsinstelling te annuleren: druk eenmaal op de drukknop van de gekozen snelheid.

Paneel met vier snelheden – Digitale indicator (fig. P3)

- 1- Aan- en uitzetten van de verlichting.

- 2- Aan- en uitzetten van de afzuigkap.
 - 3- Snelheid van de afzuigkap verlagen.
 - 4- Indicatorpaneel van de snelheid van de afzuigkap.
 - 5- Snelheid van de afzuigkap verhogen.
 - 6- Turbosnelheid van de afzuigkap activeren.
 - 7- Tijdsinstelling van de afzuigkap activeren en deactiveren.
- Tijdsinstelling: de afzuigkap werkt gedurende 5 min met de lopende snelheid en daarna telkens 5 min met elk van de lagere snelheden tot ze stopt en de verlichting uitgaat.

Paneel met vijf drukknoppen (fig. P4)

- 1- Controlelampje werking van de afzuigkap.
 - 2- Aan- en uitzetten van de verlichting.
 - 3- Uitzetten van de afzuigkap.
 - 4- Snelheid van de afzuigkap - drukknop: 1e, 2e en 3e snelh.
- Aanraakpaneel (fig. P5)
- 1- Indicatorlampje/drukknop waarschuwing reiniging van filters. Wijst erop dat het filter vervangen moet worden - drukken om te deactiveren na reiniging of vervanging van het filter.
 - 2- Tijdsinstelling van de afzuigkap activeren en deactiveren.
 - 3- Aan- en uitzetten van de verlichting. Blijven drukken om de intensiteit van de verlichting te regelen.
 - 4- Aan- en uitzetten van de afzuigkap.
 - 5- Snelheid van de afzuigkap - drukknop: 1e, 2e en 3e/4e snelh.

Tijdsinstelling: de afzuigkap werkt gedurende 5 min met de lopende snelheid en daarna telkens 5 min met elk van de lagere snelheden tot ze stopt.

Schuifaanraakpaneel (fig. P6)

- 1- Aan- en uitzetten van de afzuigkap.
- 2- Schuifaanraakpaneel voor snelheidscontrole van de afzuigkap. Wordt ook gebruikt in combinatie met de drukknop -3-.
- 3- Aan- en uitzetten van de verlichting. Druk de knop in en regel terwijl die knippert de intensiteit van de verlichting met het schuifaanraakpaneel -2-.
- 4- Tijdsinstelling van de afzuigkap activeren en deactiveren.
- 5- Indicatorlampje/drukknop waarschuwing reiniging van filters. Wijst erop dat het filter vervangen moet worden - drukken om te deactiveren na reiniging of vervanging van het filter.

Tijdsinstelling: de afzuigkap werkt gedurende 2 min met de lopende snelheid en daarna telkens 2 min met elk van de lagere snelheden tot ze stopt en de verlichting uitgaat.

Aanraakpaneel TCSV (fig. P7)

- 1- Aan- en uitzetten van de afzuigkap.
- 2- Snelheid van de afzuigkap - drukknop: SILENT 1e, 2e, 3e en TURBO snelh.
- 3- Tijdsinstelling van de afzuigkap activeren en deactiveren.
- 4- Aan- en uitzetten van de verlichting.
- 5- Drukknop vermindering van de lichtsterkte
- 6- Drukknop verhoging van de lichtsterkte

Tijdsinstelling: de afzuigkap werkt gedurende 5 min met de lopende snelheid en daarna telkens 5 min met elk van de lagere snelheden tot ze stopt.

Onderhoud van de afzuigkap

! **Opgelet:** sluit steeds de stroomtoevoer af alvorens de afzuigkap te onderhouden. Neem in geval van storing contact op met een officiële distributeur of een bevoegde vertegenwoordiger.

Externe reiniging: gebruik een vloeibaar, niet-bijtend reinigingsmiddel en vermijd het gebruik van schurende producten.

Vetfilters: om ontbranding te vermijden, moeten de filters een keer per maand, of wanneer het indicatorlampje dit aangeeft, grondig gereinigd worden. Daarvoor moeten de filters uitgenomen en gewassen worden met warm water en een reinigingsmiddel. Indien u een vaatwasser gebruikt, dient u de filters verticaal te plaatsen om de afzetting van vaste resten te voorkomen.

Actieve koolfilters: moeten elk kwartaal worden vervangen.

! Belangrijk: verhoog de frequentie van de reiniging/vervanging van de filters indien de afzuigkap meer dan 2 uur per dag gebruikt wordt. Gebruik steeds originele filters van de fabrikant.

Vervanging van de lampen (zoek het symbool  in de afbeeldingen)

! **Opgelet:** neem de lampen niet vast alvorens de stroomtoevoer afgesloten is en de lampen voldoende afgekoeld zijn.

! Belangrijk: gebruik nieuwe lampen in overeenkomst met de aanwijzingen op het gegevensplaatje van de afzuigkap.

Gebruik lampen met aluminiumreflector ter vervanging van halogeenlampen. Gebruik geen koudlichtlampen - risico op oververhitting.

Bij afzuigkappen die uitgerust zijn met wolframlampen dienen de lichten uitsluitend te worden gebruikt als de motor aanstaat. Ze mogen niet permanent aanblijven en als een lichtbron worden gebruikt.

Wettelijke informatie

De fabrikant:

- Verklaart dat deze inrichting voldoet aan de wezenlijke vereisten betreffende elektrisch materiaal volgens de laagspanningsrichtlijn 2006/95/EG van 12/12/06 en betreffende de elektromagnetische compatibiliteit volgens de EMC-richtlijn 2004/108/EG van 15/12/04.

- Kan niet aansprakelijk gesteld worden voor de niet-naleving van de aanwijzingen van deze handleiding en de geldende veiligheidsnormen voor het correct gebruik van de inrichting.

- Behoudt zich het recht voor om eender welke wijziging door te voeren aan de inrichting of deze handleiding zonder voorafgaande kennisgeving.

Neem contact op met onze officiële distributeur indien u technische assistentie of bijkomende informatie wenst over onze producten.

PT EXAUSTOR DECORATIVO

Estimado cliente:

Agradecemos o facto de ter adquirido o nosso exaustor. Pedimos que leia atentamente estas instruções para conseguir uma instalação, utilização e manutenção ideais do mesmo.


Notas: As figuras mencionadas no presente manual encontram-se nas primeiras páginas.

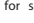
Instalação do exaustor na parede (procure o símbolo  nas figuras)

⚠ Atenção: consulte as normas locais relativas à saída de fumos. Não ligue o exaustor a uma conduta de fumo, de ventilação ou de ar quente. Confirme com as autoridades locais se a ventilação do ambiente é adequada. Certifique-se de que o caudal máximo de extração de ar dos dispositivos de ambiente não ultrapassa os 4 Pa (0,04 mbar). Deve ter-se previamente em consideração uma ventilação adequada para a divisão da casa, se se utiliza simultaneamente um exaustor e aparelhos que sejam alimentados a gás ou outro tipo de combustível. O ar evacuado não deve ser enviado por condutas que sejam utilizadas para evacuar os fumos de aparelhos alimentados a gás ou outro combustível. Os regulamentos que dizem respeito à evacuação de ar têm de ser respeitados.

Para a evacuação de fumos para o exterior utilizar um tubo rígido de PVC de pelo menos Ø120 mm.

As restrições anteriores não se aplicam a exaustores sem saída de fumos para o exterior (sistema de recirculação com filtro de carvão activo).

Instale o exaustor segundo as instruções do esquema  fornecido e as indicações das figuras. Da fig.1 à fig. 16.

Respeitar as indicações do fabricante do aparelho de cozedura se a altura entre a superfície de cozedura e o exaustor (ver fig. 3) for superior à indicada no esquema  fornecido.

Apenas para dispositivos de cozedura a gás: A distância mínima até ao exaustor tem de ser, pelo menos, de 65 cms.

Ligação do exaustor à corrente

⚠ Atenção: antes de ligar o exaustor: desligue a corrente eléctrica e verifique se a tensão e a frequência fornecidas coincidem com as indicadas na placa de características do equipamento.

Se o aparelho tem ficha, ligue o exaustor a uma base de tomadas, de acordo com as normas vigentes e situada numa zona acessível.

Se o aparelho não tem ficha, ligue-o directamente à rede eléctrica, que deve estar protegida por um dispositivo separador acessível, para que seja desligada e que seja omipolar, de acordo com a regulamentação local.

Utilização do exaustor - Segurança

⚠ Atenção: durante uma descarga electrostática (p. ex. um relâmpago) o exaustor pode deixar de funcionar. Isto não implica risco de danos. Desligue a corrente eléctrica do exaustor e volte a ligar após um minuto.

Não permita que o exaustor seja utilizado por crianças ou pessoas cujas capacidades (físicas, sensoriais ou mentais) sejam reduzidas, ou careçam de experiência e/ou conhecimento, salvo se tiverem recebido instruções relativas à utilização do equipamento por parte de uma pessoa responsável pela sua segurança.

Devem-se vigiar as crianças para garantir que não brincam com o aparelho.

Para evitar possíveis incêndios limpe periodicamente o filtro metálico, controle permanentemente os recipientes com óleo quente e não flameje alimentos por baixo do exaustor.

Não utilize o exaustor caso este apresente danos ou imperfeições. Contacte um distribuidor oficial ou um agente autorizado.

As zonas de acesso podem aquecer quando se utilizam com aparelhos de cozedura.

Utilização do exaustor - Painel de comandos (procure o símbolo  nas figuras)

Descrevem-se, em seguida, os diferentes painéis de comando. Verifique o modelo do painel instalado no seu exaustor e consulte também a figura indicada, em cada caso.

Painel com comutador deslizante (Fig. P1)

1- Velocidade do extractor - posições: OFF, 1ª, 2ª e 3ª vel.

2- Aviso de controlo do funcionamento do extractor.

3- Interruptor para activação e desactivação da iluminação.

Painel com botão electrónico (Fig. P2)

1- Activação e desactivação da iluminação.

2- Aviso de controlo do funcionamento da iluminação.

3- Velocidade do extractor - botão de pressão: 1ª, 2ª e 3ª vel. Se pressionar novamente a velocidade em curso, o extractor desliga-se. Em painéis com botão TURBO (T), a velocidade TURBO funcionará por 5 minutos. Decorrido esse tempo, baixará para a velocidade 2.

4- Aviso de controlo da velocidade de funcionamento do extractor.

Temporização: mantenha pressionado, durante dois segundos, o botão de pressão da velocidade pretendida até que o indicador pisque. O extractor funciona durante 5 min. à velocidade em curso e durante mais 5 min. em cada uma das velocidades inferiores até que pára.

Para anular a temporização: pressione uma vez o botão de pressão da velocidade pretendida.

Painel de quatro velocidades - Indicador digital (Fig. P3)

1- Activação e desactivação da iluminação.

2- Activação e desactivação do extractor.

3- Diminuir a velocidade do extractor.

4- Painel indicador da velocidade do extractor.

5- Aumentar a velocidade do extractor.

6- Activar a velocidade turbo do extractor.

7- Activar e desactivar a temporização do extractor.

Temporização: o extractor funciona durante 5 min. à velocidade em curso e durante mais 5 min. em cada uma das velocidades inferiores até que pára e a iluminação se desliga.

Painel de cinco botões de pressão (Fig. P4)

1- Aviso de controlo do funcionamento do extractor.

2- Activação e desactivação da iluminação.

3- Desactivação do extractor.

4- Velocidade do extractor - botão de pressão: 1ª, 2ª e 3ª vel.

Painel Tactíl (Fig. P5)

1- Botão de pressão com luz de aviso para a limpeza de filtros. Alerta para a necessidade de trocar o filtro - pressione para desactivar, assim que tiver limpo ou trocado o filtro.

2- Activar e desactivar a temporização do extractor.

3- Activação e desactivação da iluminação. Mantenha pressionado para regular a intensidade da iluminação.

4- Activação e desactivação do extractor.

5- Velocidade do extractor - botão de pressão: 1ª, 2ª, 3ª e 4ª vel. Em painéis com botão TURBO (T), a velocidade TURBO funcionará por 5 minutos. Decorrido esse tempo, baixará para a velocidade 3.

Temporização: o extractor funciona durante 5 min. à velocidade em curso e durante mais 5 min. em cada uma das velocidades inferiores até que pára.

Painel Tactíl Deslizante (Fig. P6)

1- Activação e desactivação do extractor.

2- Painel tactíl deslizante para controlo da velocidade do extractor. Utiliza-se também em conjunto com o botão de pressão -3-. Em painéis com botão TURBO (T), a velocidade TURBO funcionará por 5 minutos. Decorrido esse tempo, baixará para a velocidade 9.

3- Activação e desactivação da iluminação. Pressione o botão de pressão e enquanto pisca, regule a intensidade da iluminação com o painel tactíl deslizante -2-.

4- Activar e desactivar a temporização do extractor.

5- Botão de pressão com luz de aviso para a limpeza de filtros. Alerta para a necessidade de trocar o filtro - pressione para desactivar, assim que tiver limpo ou trocado o filtro.

Temporização: o extractor funciona durante 2 min. à velocidade em curso e durante mais 2 min. em cada uma das velocidades inferiores até que pára e a iluminação se desliga.

Painel Tactíl TCSV (Fig. P7)

1- Activação e desactivação do extractor.

2- Velocidade do extractor - botão de pressão: SILENT, 1ª, 2ª, 3ª e TURBO vel.

Em painéis com botão TURBO (T), a velocidade TURBO funcionará por 5 minutos. Decorrido esse tempo, baixará para a velocidade 2.

3- Activar e desactivar a temporização do extractor.

4- Activação e desactivação da iluminação.

5- Botão de diminuição da intensidade da luz

6- Botão (6) de aumento de intensidade de luz

Temporização: o extractor funciona durante 5 min. à velocidade em curso e durante mais 5 min. em cada uma das velocidades inferiores até que pára.

Manutenção do exaustor

⚠ Atenção: desligue sempre a corrente eléctrica antes de realizar a manutenção do exaustor. Em caso de avaria, contacte um distribuidor oficial ou um agente autorizado.

Limpeza externa: utilize detergente líquido, não corrosivo e evite a utilização de produtos de limpeza abrasivos.

Filtros de gordura: para evitar possíveis incêndios, limpe-os rigorosamente uma vez por mês ou quando a luz de aviso indicar. Para isso, desmonte os filtros e lave-os com água quente e detergente. Se utilize lava-loiça, coloque os filtros na posição vertical para evitar o depósito de restos sólidos.

Filtros de carvão activo: devem ser substituídos de 3 em 3 meses.

! Importante: aumente a frequência de limpeza/substituição dos filtros se utiliza o exaustor mais do que 2 horas por dia. Utilize sempre os modelos originais do fabricante.

Substituição de lâmpadas (procure o símbolo  nas figuras)

⚠ Atenção: não manipule as lâmpadas até que tenha desligado a corrente eléctrica e a temperatura tenha diminuído.

! Importante: utilize lâmpadas novas de acordo com a indicação da placa de características do exaustor.

Utilize lâmpadas com reflector de alumínio para substituir lâmpadas de halogéneo. Não utilize lâmpadas dicróicas - risco de sobreaquecimento.

Nos exaustores equipados com lâmpadas de tungsténio, as luzes apenas devem ser utilizadas durante o funcionamento do motor. Não devem ser deixadas permanentemente ligadas e utilizadas como fonte de luz.

Informação legal

O fabricante:

- Declara que este equipamento cumpre os requisitos essenciais relativos a material eléctrico de baixa tensão, indicados na directiva 2006/95/CEE de 12/12/06 e de compatibilidade electromagnética indicados na directiva 2004/108/CEE de 15/12/04.

- Não é responsável pelo não cumprimento das indicações do presente manual e das normas de segurança vigentes para a utilização correcta do equipamento.


- Reserva-se o direito de efectuar qualquer modificação no equipamento ou no presente manual, sem aviso prévio.

Entre em contacto com o nosso distribuidor oficial caso necessite de assistência técnica ou informação adicional relativamente aos nossos produtos.

Kære kunde

Tak, fordi du har købt vores emhætte. Læs denne vejledning omhyggeligt, så du kan montere, bruge og vedligeholde emhætten på den mest optimale måde.

Bemærkninger: De figurer, der nævnes i denne vejledning, findes på de første sider.


Montering af emhætte på væg (se efter symbolet  på figurerne)

⚠ Advarsel: Følg de lokale bestemmelser vedrørende udledning af damp og os. Undlad at slutte emhætten til en damp-, ventilations- eller varmluftskanal. Tjek med de lokale myndigheder, at ventilationen i lokalet er tilstrækkelig. Sørg for, at den maksimale luftudstrømningshastighed for apparaterne i lokalet ikke overstiger 4 Pa (0,04 mbar). Rummet skal have tilstrækkelig ventilation, hvis en emhætte anvendes samtidigt med apparater, der kører på gas eller andre brændstoffer. Den afledte luft skal uledes gennem rør, der anvendes til fjernelse af damp og os fra apparater, der kører på gas eller andre brændstoffer. Bestemmelser vedr. luftudstrømning skal overholdes.

Brug et stift PVC-rør med en diameter på mindst 120 mm til at lede damp og os udenfor.

Ovenstående begrænsninger gælder ikke for emhætter, som ikke har dampudtag, der leder udenfor (recirkuleringsystem med aktivt kulfilter).

Monter emhætten i henhold til den medfølgende skabelon  og angivelserne på fig. 1 til fig. 16.

Følg anvisningerne fra producenten af apparatet, hvis afstanden mellem kogepladen og emhætten (se fig. 3) er større end den, der er angivet på den medfølgende skabelon. 

Kun for gasapparater: minimumsafstanden til emhætten skal være mindst 65 cm.

Sådan sluttes emhætten til ledningsnettet

⚠ Advarsel: Inden emhætten tilsluttes: Sluk for strømmen, og kontrollér, at den aktuelle spænding og frekvens stemmer overens med det, der er angivet på apparatets navneplade.

Hvis emhætten er forsynet med et stik, så slut det til en stikkontakt, der er placeret tilgængelig, og som overholder relevante bestemmelser.

Hvis emhætten ikke er forsynet med et stik, så slut den direkte til el-nettet, beskyttet med en afbryderenhed, der er tilgængelig ved afbrydelse, og som overholder lokale bestemmelser.

Brug af emhætten – sikkerhed

⚠ Advarsel: Emhætten kan holde op med at fungere under en elektrostatisk udladning (f. eks. lyn). Dette omfatter ingen risiko for beskadigelse. Afbryd strømmen til emhætten, og slå den til igen efter et minut.


Lad ikke børn eller personer med handicap (fysiske, sensoriske eller mentale) eller manglende erfaring eller viden bruge emhætten, medmindre de har fået anvisninger i at bruge apparatet af en person, der har ansvaret for deres sikkerhed.

Børn skal instrueres, så de ikke leger med apparatet.

For at undgå risiko for brand skal du rengøre metalfilteret regelmæssigt, altid holde øje med pander indeholdende varm olie og ikke flambe madvarer under emhætten.

Undlad at bruge emhætten, hvis den viser tegn på at være beskadiget eller fejlfærdig. Kontakt en officiel distributør eller en autoriseret forhandler.

Dele, der er adgang til, kan blive varme ved brug af  kogeapparater.

Brug af emhætten - kontrolpanel (se efter symbolet  i figurerne)

De forskellige kontrolpaneler er beskrevet herunder. Kontrollér, hvilken panelmodel der er installeret på din emhætte, og se den figur, der er angivet i hvert enkelt tilfælde.

Panel med skydekontakt (fig. P1)

- 1- Emhætteventilatorens hastighed - positioner: FRA, hastighed 1, 2 og 3
- 2- Pilotlys til kontrol af betjening af emhætteventilatoren.
- 3- Kontakt til at tænde og slukke lyset.

Panel med elektronisk knap (fig. P2)

- 4- Tænd og sluk lyset.
- 5- Pilotlys til kontrol af betjening af lys.
- 6- Emhætteventilatorens hastighed - knap: hastighed 1, 2 og 3 Tryk på den aktuelle hastighed igen for at slukke for emhættens ventilator.
- 7- Pilotlys til kontrol af emhætteventilatorens hastighed.

Timer: Hold knappen for den valgte hastighed nede i to sekunder, indtil displayet blinker. Emhættens ventilator stopper efter 15 min., og lyset slukkes. Sådan annulleres timeren: Tryk én gang på knappen for den valgte hastighed.

Panel med fire hastigheder - digitalt display (fig. P3)

- 1- Tænd og sluk lyset.
- 2- Tænd og sluk for emhættens ventilator.
- 3- Mindsk emhætteventilatorens hastighed.
- 4- Panel til visning af emhætteventilatorens hastighed.
- 5- Øg emhætteventilatorens hastighed.

- 6- Slå turbostighed for emhætteventilator til.
- 7- Slå emhætteventilatorens timer til og fra.

Timer: Emhætteventilatoren kører i 5 minutter ved den aktuelle hastighed og derefter 5 minutter ved hver af de lavere hastigheder, indtil den stopper, og lyset slukkes.

Panel med fem knapper (fig. P4)

- 1- Pilotlys til kontrol af betjening af emhætteventilatoren.
- 2- Tænd og sluk lyset.
- 3- Emhætteventilator fra.
- 4- Emhætteventilatorens hastighed - knap: hastighed 1, 2 og 3

Berøringspanel (fig. P5)

- 1- Display/knap, der advarer om, at filteret skal rengøres. Advarsel om, at filteret skal udskiftes – tryk for at slå advarslen fra, når filteret er rengjort eller udskiftet.
- 2- Slå emhætteventilatorens timer til og fra.
- 3- Tænd og sluk lyset. Hold knappen trykket ned for at regulere lysstyrken.
- 4- Tænd og sluk for emhættens ventilator.
- 5- Emhætteventilatorens hastighed - knap: hastighed 1, 2 og 3/4

Timer: Emhætteventilatoren kører i 5 minutter ved den aktuelle hastighed og derefter 5 minutter ved hver af de lavere hastigheder, indtil den stopper.

Skydeberøringspanel (fig. P6)

- 1- Tænd og sluk for emhættens ventilator.
- 2- Skydeberøringspanel til kontrol af emhætteventilatorens hastighed. Bruges også sammen med knap-3-.
- 3- Tænd og sluk lyset. Tryk på knappen, og juster lysstyrken ved hjælp af skydeberøringspanelet, mens knappen blinker-2-.
- 4- Slå emhætteventilatorens timer til og fra.
- 5- Display/knap der advarer om, at filteret skal rengøres. Advarsel om, at filteret skal udskiftes – tryk for at slå advarslen fra, når filteret er rengjort eller udskiftet.

Timer: Emhætteventilatoren kører i 2 minutter ved den aktuelle hastighed og derefter 2 minutter ved hver af de lavere hastigheder, indtil den stopper, og lyset slukkes.

Berøringspanel TCSV (fig. P7)

- 1- Tænd og sluk for emhættens ventilator.
- 2- Emhætteventilatorens hastighed - knap: hastighed SILENT, 1, 2, 3 og TURBO

- 3- Slå emhætteventilatorens timer til og fra.

- 4- Tænd og sluk lyset.
- 5- Trykknappen, (7), til formindskelse af lysintensiteten
- 6- Trykknappen, (6), til forøgelse af lysets intensitet

Timer: Emhætteventilatoren kører i 5 minutter ved den aktuelle hastighed og derefter 5 minutter ved hver af de lavere hastigheder, indtil den stopper.

Vedligeholdelse af emhætten

⚠ Advarsel: Sluk altid for strømmen, inden du udfører vedligeholdelsesarbejde på emhætten. I tilfælde af, at der opstår fejl, skal du kontakte en officiel distributør eller en autoriseret forhandler.

Udvendig rengøring: Brug ikke-ætsende, flydende rengøringsmiddel, og undlad at bruge slibende rengøringsmidler.

Fedtfiltre: For at undgå brand skal filtrene rengøres grundigt en gang om måneden, eller når pilotlyset på displayet angiver, at de skal rengøres. For at gøre dette skal filtrene tages af og vaskes med varmt vand og rengøringsmiddel. Hvis du bruger en opvaskemaskine, skal du placere filtrene lodret for at undgå, at faste rester aflejer sig på dem.

Aktive kulfiltre: udskift hver tredje måned.

! Vigtigt: Rengør/udskift filtrene oftere, hvis emhætten bruges mere end to timer om dagen. Brug altid originale filtre fra producenten.

Udskiftning af pære (se efter symbolet  på figurerne)

⚠ Advarsel: Undlad at røre ved pærerne, før strømmen er slukket, og de er kølet af.

! Vigtigt: Brug nye pærer i henhold til det, der er angivet på emhættens navneplade.

Brug pærer med aluminiumsreflektor, når du udskifter halogenpærer. Undlad at bruge dikroiske pærer, da der er risiko for overophedning.

På emhætter, der er udstyret med glødepærer, bør lysene kun være tændt, når motoren er i gang. De bør ikke være tændt uafbrudt og anvendes som lyskilde.

Juridiske oplysninger

Producenten:

- Erklærer, at dette produkt overholder alle grundlæggende krav med hensyn til elektrisk lavspændingsudstyr, som er angivet i direktivet 2006/95/EF af 12. december 2006, og elektromagnetisk kompatibilitet, som er angivet i direktivet 2004/108/EF af 15. december 2004.

- Er ikke ansvarlig for nogen udladelse af at følge anvisningerne i denne vejledning og aktuelle sikkerhedsbestemmelser vedrørende korrekt brug af udstyret.

- Forbeholder sig ret til at foretage ændringer af udstyret eller denne vejledning uden forudgående varsel.

Kontakt vores officielle distributør, hvis du har brug for teknisk assistance eller yderligere oplysninger om vores produkter.

Hyvä asiakas,

Kiitämme sinua päätöksestäsi ostaa liesikupumme. Lue nämä ohjeet huolella kuvun optimaalisen asennuksen, käytön ja huollon varmistamiseksi.

Huom.: Tässä käyttöohjeessa mainitut kuvat ovat ensimmäisillä sivuilla.

Liesikuvun asennus seinään (katso kuvien symboli)





! Varoitus: ota selvää käyräpoistoa koskevista paikallisista määräyksistä. Älä liitä liesikupua savu-, tuuletus- tai kuumailmahormiin. Tarkista, että huoneen tuuletus vastaa paikallisia määräyksiä. Varmista, että huoneessa olevien laitteiden ilmanpoistovirtojen maksimiarvo ei ole yli 4 Pa (0,04 mbar). Huoneen ilmanvaihdon tulee olla riittävä, jos liesikupua käytetään yhtä aikaa kaasua tai muita polttoaineita käyttävien liesien kanssa.

Poistoilma pitää johtaa hormeja pitkin, jotka on tarkoitettu kaasua tai muita polttoaineita käyttävien liesien tuottamien käryjen poistamiseen. Ilmanpoistoa koskevia määräyksiä on noudatettava.

Käytä taipumatonta PVC-putkea (Ø vähint. 120 mm) käyräpoistoon.

Yllä mainitut rajoitukset eivät koske liesikupuja, joista käryjä ei poisteta ulos (kierrätysjärjestelmä aktiivihiihuodattimella)

Asenna liesikupu annetun mallin  ohjeita ja kuvia 1 - 16 noudattaen.

Noudata liedenvalmistajan ohjeita, jos keittopinnan ja kuvun välinen etäisyys (katso kuva 3) on suurempi kuin annetusta mallista  ilmenee.

Vain kaasuliitteen etäisyys liesikupuun tulee olla vähintään 65 cm.

Kuvun liittäminen ritilään

! Varoitus: ennen liesikuvun liittämistä: katkaise virransyöttö ja varmista, että syöttöjännite ja -taajuus vastaavat laitteen tyyppikivissä olevia tietoja.

Jos liesikuvussa on käytettävissä oleva pistoke, liitä se pistorasiaan määräysten mukaisesti.

Jos liesikuvussa ei ole pistoketta, liitä se paikallisten määräysten mukaisesti suoraan jakajalla suojattuun sähköverkkoon, josta virta voidaan katkaista.

Liesikuvun käyttö - turvallisuus

! Varoitus: kuvun toiminta saattaa lakata sähköstaattisen purkauksen takia (esim. salamanisku). Tämä ei vaurioita laitetta. Katkaise kuvun virransyöttö ja kytke se minuutin kuluttua uudelleen päälle.


Lapset tai henkilöt, joiden kyynti (fyysiset/henkiset kyynti, havaintokyky) ovat rajoittuneet tai joilla ei ole riittävä kokemusta tai tietoa, eivät saa käyttää liesikupua, ellei tällaisen henkilön turvallisuudesta vastaava ole antanut laitetta koskevia ohjeita käyttäjälle.

Lasten ei saa antaa leikkiä laitteella.

Tulipalon vaaran vähentämiseksi puhdista metallinen suodatinritilä säännöllisesti, valvo aina kattiloita, joissa on kuumaa öljyä ja älä liekitä ruokia kuvun alapuolella.

Älä käytä liesikupua, jos siinä näkyy merkkejä vaurioista tai vioista. Ota yhteyttä maahantuojaan tai valtuutettuun jälleenmyyjään.

Kuuntuu osat saattavat kuumentua liettä käytettäessä.

Liesikuvun käyttö - ohjauspaneeli (katso kuvien symboli )

Erityyppiset ohjauspaneelit on kuvattu alla. Tarkista liesikupuasi asennetun paneelin tyyppi ja katso sitä vastaavaa kuvaa.

Liukukytkimellä varustettu paneeli (kuva P1)

1- Liesituulettimen nopeus - asennot: OFF, nopeus 1, 2 ja 3

2- Merkkivalolla varustettu liesituuletin.

3- Valaistuksen päälle/-pois päältä -kytkin.

Sähköisellä painikkeella varustettu paneeli (kuva P2)

1- Valaistus päälle/pois päältä.

2- Merkkivalolla varustettu liesituuletin.

3- Liesituulettimen nopeus - painike: nopeus 1, 2 ja 3 Kytke liesituuletin pois päältä painamalla valittua nopeuspainiketta uudelleen.

4- Nopeuden merkkivalolla varustettu liesituuletin.

Ajastin: pidä valittua nopeuspainiketta painettuna kahden sekunnin ajan, kunnes näyttö vilkkuu. Liesituuletin sammuu 15 min. kuluttua ja valaistus kytketty pois päältä. Ajastimen nollaus: paina kerran valittua nopeuspainiketta.

Nelinopeuksinen paneeli - digitaalinen näyttö (kuva P3)

1- Valaistus päälle/pois päältä.

2- Liesituuletin päälle/pois päältä.

3- Liesituulettimen nopeuden vähentäminen.

4- Liesituulettimen nopeuden näyttöpaneeli.

5- Liesituulettimen nopeuden lisääminen.

6- Liesituulettimen turbonopeuden aktivointi.

7- Liesituulettimen ajastimen aktivointi ja deaktivointi.

Ajastin: liesituuletin käy 5 min. valitulla nopeudella ja 5 min. kullakin alemmalla

nopeudella, kunnes se sammuu ja valaistus kytketty pois päältä.

Viisipainikkeinen paneeli (kuva P4)

1- Merkkivalolla varustettu liesituuletin.

2- Valaistus päälle/pois päältä.

3- Liesituuletin pois päältä.

4- Liesituulettimen nopeus - painike: nopeus 1, 2 ja 3

Kosketuspaneeli (kuva P5)

1- Suodattimen likaantumisesta varoittava näyttö/painike. Ilmoittaa suodattimen vaihtotarpeesta - deaktivoi painamalla, kun suodatin on puhdistettu tai vaihdettu.

2- Liesituulettimen ajastimen aktivointi ja deaktivointi.

3- Valaistus päälle/pois päältä. Säädä valaistuksen voimakkuutta pitämällä painettuna.

4- Liesituuletin päälle/pois päältä.

5- Liesituulettimen nopeus - painike: nopeus 1, 2 ja 3/4

Ajastin: liesituuletin käy 5 min. valitulla nopeudella ja 5 min. kullakin alemmalla nopeudella, kunnes se sammuu.

Liukukosketuspaneeli (kuva P6)

1- Liesituuletin päälle/pois päältä.

2- Liukukosketuspaneelin liesituulettimen nopeuden säätämiseksi. Käytetään myös painikkeella -3-.

3- Valaistus päälle/pois päältä. Paina painiketta. Kun se vilkkuu, säädä valaistuksen voimakkuutta liukukosketuspaneelilla -2-.

4- Liesituulettimen ajastimen aktivointi ja deaktivointi.

5- Suodattimen likaantumisesta varoittava näyttö/painike. Ilmoittaa suodattimen vaihtotarpeesta - deaktivoi painamalla, kun suodatin on puhdistettu tai vaihdettu.

Ajastin: liesituuletin käy 2 min. valitulla nopeudella ja 2 min. kullakin alemmalla nopeudella, kunnes se sammuu ja valaistus kytketty pois päältä.

Kosketuspaneeli TCSV (kuva P7)

1- Liesituuletin päälle/pois päältä.

2- Liesituulettimen nopeus - painike: nopeus SILENT, 1, 2, 3 ja TURBO

3- Liesituulettimen ajastimen aktivointi ja deaktivointi.

4- Valaistus päälle/pois päältä

5- Valonvoimakkuuden vähentämisspainike

6- Valonvoimakkuuden lisäyspainike

Ajastin: liesituuletin käy 5 min. valitulla nopeudella ja 5 min. kullakin alemmalla nopeudella, kunnes se sammuu.

Liesikuvun huolto

! Varoitus: katkaise aina virransyöttö ennen liesikuvun huoltotoita. Jos kuvussa on vika, ota yhteyttä maahantuojaan tai valtuutettuun jälleenmyyjään.

Ulkopuolen puhdistus: käytä syövyttämätöntä, nestemäistä puhdistusainetta. Vältä hankaavien puhdistusainesten käyttöä.

Rasvasuodattimet: palon estämiseksi puhdista perusteellisesti kerran kuukaudessa tai kun näytön vastaava merkkivalo palaa. Irrota suodattimet ja pese ne kuumalla vedellä ja puhdistusaineella. Jos käytät astianpesukonetta, aseta suodattimet pystyyn, ettei niihin pääse kääntymään kiinteitä jäännöksiä.

! Aktiivihiihuodattimet: vaihda suodattimet 3 kuukauden välein.

Tärkeä: puhdista tai vaihda suodatin useammin, jos liesikupua käytetään yli 2 tuntia päivässä. Käytä aina valmistajan akuperäisiä suodattimia.

Hehkulampun vaihto (katso kuvien  symboli)

! Varoitus: koske hehkulampunpuihin vasta, kun virransyöttö on katkaistu ja hehkulamput ovat jäähtyneet.

! Tärkeä: käytä kuvun tyyppikivissä mainittuja hehkulamppuja.

Käytä alumiiniheijastimella varustettuja hehkulamppuja, kun vaihdat halogeenilamppuja. Älä käytä dikromaattisia lamppeja, sillä se aiheuttaa ylikuumentumisen vaaran.

Volfraamilampulla varustetuissa liesikuvuissa tulisi lamppeja käyttää vain moottorin toiminnan aikana. Niitä ei tulisi käyttää jatkuvasti sytyttyinä valaistustarkoituksessa.

Oikeudelliset tiedot

Valmistaja:

- Vakuuttaa, että tämä tuote täyttää kaikki pienjännitdirektiivin 2006/95/EY (12.12.2006) ja sähkömagneettisesta yhteensopivuudesta annetun direktiivin 2004/108/EY (15.12.2004) perusvaatimukset.

- Ei vastaa seurauksista, jotka aiheutuvat laitteen epäasianmukaisesta käytöstä tai tässä käyttöoppaassa annettujen ohjeiden tai voimassa olevien turvallisuusmääräysten laiminlyönnistä.

- Varaa oikeuden muuttaa laitetta tai tätä käyttöohjetta ilman ennakkoilmoitusta.

Ota yhteyttä valtuutettuun jälleenmyyjään, jos tarvitset teknistä apua tai lisätietoja tuotteistamme.

Bäste kund,

Tack för att du har köpt vår kåpa. Läs dessa instruktioner noggrant för bästa montering, användning och underhåll av den.

Obs! Bilderna som nämns i denna manual finns på de första sidorna.

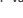
Väggmontage av kåpan (leta efter symbolen  i bilderna)

! Varning! Konsultera lokala bestämmelser angående rökutsläpp. Använd inte den här kåpan till rök-, ventilations- eller varmluftsutsläpp. Bekräfta att rummets ventilation lämpar sig för de lokala bestämmelserna. Kontrollera att luftavtappningens maximala strömshastighet för apparaterna i rummet inte överskrider 4 Pa (0,04 mbar). Rummet måste ha tillräcklig ventilation om en fläktkåpa används samtidigt med enheter som drivs med gas eller andra bränslen. Utsugsluften måste passera via utsläpp som används för ångor från enheter som drivs med gas eller andra bränslen. Regler gällande luftutsläpp måste följas.

Använd ett styvt PVC-rör med en diameter på minst 120 mm för att leda ut röken.

Ovannämnda begränsningar gäller inte kåpor utan rökutsläpp till utsidan (cirkulerande system med aktivt kolfilter).

Montera kåpan enligt instruktionerna på mallen  och indikeringarna i bild 1 till 16.

Följ anvisningarna från tillverkaren av matlagningsapparaten om höjden från matlagingsytan till kåpan (se bild 3) är högre än vad som indikeras på mallen  som medföljer.

Endast för matlagningsapparater med gas: minsta avstånd till kåpan är 65 cm.

Ansluta kåpan till ledningsnätet

Varning! Innan kåpan ansluts: stäng av all strömtillförsel och kontrollera att den tillförda spänningen och frekvensen stämmer med den som indikeras på apparatens namnplåt.

! Om fläktkåpa har en kontakt ansluter du den till ett eluttag i enlighet med de regler som gäller och som finns placerad på en lättåtkomlig plats.

Om kåpan saknar kontakt ansluter du den direkt till ledningsnätet, skyddat av en separatorenheter som är lätt att komma åt för urkoppling, i enlighet med lokala regler.

Använda kåpan – Säkerhet

Varning! Kåpan kan sluta att fungera vid en elektrisk urladdning (t. ex. blixtnedslag). Detta innebär ingen risk för skada. Stäng av strömtillförseln till kåpan och sätt på den igen efter en minut.

! Kåpan får inte användas av barn eller personer med nedsatt (fysisk, sensorisk eller mental) förmåga eller personer utan erfarenhet och kunskap, om de inte har fått anvisningar om hur apparaten används av en säkerhetsansvarig person.

Barn ska övervakas så att de inte leker med enheten.


För att undvika risk för brand, ska du rengöra metallfiltret med jämna mellanrum, hela tiden övervaka kastuller som innehåller het olja och inte flambara mat under kåpan.


Använd inte kåpan om den visar tecken på skador eller brister. Kontakta en officiell leverantör eller en auktoriserad återförsäljare.

Delarna i kåpan kan bli heta när du tillagar mat.

Använda kåpan - Kontrollpanel (leta efter symbolen  i bilderna)

Nedan beskrivs de olika kontrollpanelerna. Kontrollera panelmodellen som är installerad på din kåpa och se indikerad bild för varje fall.

Använda kåpan - Kontrollpanel (leta efter symbolen  i bilderna)

Nedan beskrivs de olika kontrollpanelerna. Kontrollera  panelmodellen som är installerad på din kåpa och se indikerad bild för varje fall.

Panel med skjutomkopplare (Bild P1)

- 1- Utsugningsfläktens hastighet - lägen: AV, hastighet 1, 2 och 3
- 2- Utsugningsfläktens kontrollampa för drift.
- 3- Ljusströmbrytare, på och av.

Panel med elektronisk knapp (Bild P2)

- 1- Ljus, på och av.
- 2- Kontrollampa för ljus.
- 3- Utsugningsfläktens hastighet - knapp: hastighet 1, 2 och 3 Tryck på samma hastighet igen för att stänga av utsugningsfläkten.
- 4- Utsugningsfläktens kontrollampa för drift/hastighet.

Timer: håll den valda hastighetsknappen nedtryckt i två sekunder tills displayen blinkar. Utsugningsfläkten stannar efter 15 minuter och ljuset stängs av. För att avbryta timern: tryck den valda hastighetsknappen en gång.

Panel med fyra hastigheter - Digital display (Bild P3)

- 1- Ljus, på och av.
- 2- Utsugningsfläkt, på och av.
- 3- Minska utsugningsfläktens hastighet.
- 4- Utsugningsfläktens dsdisplaypanel för hastighet.
- 5- Öka utsugningsfläktens hastighet.

6- Aktivera utsugningsfläktens turbobastighet.

7- Aktivera och avaktivera utsugningsfläktens timer.

Timer: utsugningsfläkten arbetar i 5 minuter i nuvarande hastighet och i ytterligare 5 minuter på varje lägre hastighetsnivå tills den stannar och ljuset stängs av.

Panel med fem knappar (Bild P4)

- 1- Utsugningsfläktens kontrollampa för drift.
 - 2- Ljus, på och av.
 - 3- Utsugningsfläkt avstängd.
 - 4- Utsugningsfläktens hastighet - knapp: hastighet 1, 2 och 3
- Pekpanel (Bild P5)

- 1- Display/knapp för filterrengöringsvarning. Varnar när filtret behöver bytas – tryck för att avaktivera när filtret har rengjorts eller ersatts.
- 2- Aktivera och avaktivera utsugningsfläktens timer.
- 3- Ljus, på och av. Håll den nedtryckt för att justera ljusnivån.
- 4- Utsugningsfläkt, på och av.
- 5- Utsugningsfläktens hastighet - knapp: hastighet 1, 2 och 3/4

Timer: utsugningsfläkten arbetar i 5 minuter i nuvarande hastighet och i ytterligare 5 minuter på varje lägre hastighetsnivå tills den stannar.

Pekpanel med slidefunktion (Bild P6)

- 1- Utsugningsfläkt, på och av.
- 1- Pekpanel med slidefunktion för kontroll av utsugningsfläktens hastighet. Används även i kombination med knapp-3-.
- 1- Ljus, på och av. Tryck på knappen och medan den blinkar justerar du ljusnivån med pekpanelen med slidefunktion 2-.
- 2- Aktivera och avaktivera utsugningsfläktens timer.
- 3- Display/knapp för filterrengöringsvarning. Varnar när filtret behöver bytas – tryck för att avaktivera när filtret har rengjorts eller ersatts.

Timer: utsugningsfläkten arbetar i 2 minuter i nuvarande hastighet och i ytterligare 2 minuter på varje lägre hastighetsnivå tills den stannar och ljuset stängs av.

Pekpanel TCSV (Bild P7)

- 1- Utsugningsfläkt, på och av.
- 2- Utsugningsfläktens hastighet - knapp: hastighet SILENT, 1, 2, 3 och TURBO

3- Aktivera och avaktivera utsugningsfläktens timer.

4- Ljus, på och av.

5- Valonvoimakkuuden vähentämispainike

6- Valonvoimakkuuden lisäyspainike

Timer: utsugningsfläkten arbetar i 5 minuter i nuvarande hastighet och i ytterligare 5 minuter på varje lägre hastighetsnivå tills den stannar.

Underhåll av kåpan

! Varning! Stäng alltid av strömtillförseln innan underhållsarbete utförs på kåpan. Om ett fel uppstår, kontakta du en officiell leverantör eller en auktoriserad återförsäljare.

Utvändig rengöring: använd ett icke-rostande, flytande rengöringsmedel och undvik irriterande rengöringsprodukter.

Rengöring av filter: för att undvika brand, rengör noggrant en gång i månaden eller när displaylamporna indikerar detta. För att göra detta tar du bort filtren och tvättar dem med het vatten och rengöringsmedel. Om du använder en diskmaskin placera du filtren vertikalt för att undvika att fasta rester lagras på dem.

Aktiva kolfilter: byt var 3:e månad.

! Viktigt: rengör/byt ut filtren oftare om kåpan används mer än 2 timmar om dagen. Använd alltid originalfilter från tillverkaren.

Byte av glödlampor (leta efter symbolen  i bilderna)

! Varning! Vidrör inte glödlamporna innan strömtillförseln har stängts av och de har svalnat.

! Viktigt: använd nya glödlampor enligt indikeringarna på kåpan namnplatta.

Använd glödlampor med en aluminiumreflektor för att ersätta halogenglödlampor. Använd inte dichroic - risk för överhettning.

På köksfläktar utrustade med volframlampor, bör lamporna endast användas medan motorn är igång. De bör inte vara tända permanent och användas som ljuskälla.

Juridisk information

Tillverkaren:

- Tillkännager att denna produkt uppfyller alla grundkrav gällande lågsämningsstrustning etablerade i EU-direktiv 2006/95/EC den 12 december 2006 och elektromagnetisk kompatibilitet etablerade i EU-direktiv 2004/108/EC från 15 december 2004.

- Kan inte hållas ansvarig för underlåtande att följa anvisningarna som ges i denna manual och gällande säkerhetsbestämmelser för korrekt användning av utrustningen.

- Förbehåller sig rätten till ändringar på utrustningen eller denna manual utan föregående meddelande.

Kontakta vår officiella leverantör om du behöver teknisk hjälp eller ytterligare information om våra produkter.

DEKORATIV VENTILATORHETTE

Kjære kunde,

Takk for at du kjøpte vår ventilatorhette. Les nøye gjennom disse instruksjonene for optimal installasjon, bruk og vedlikehold.

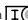
Merknader: Figurene som nevnes i denne håndbokene på de første sidene.

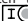
Installasjon av ventilatorhette på vegger (se etter -symbolet i figurene)

! Advarsel: sjekk lokale bestemmelser for damputslipp. Ikke koble ventilatorhetten til en damp-, ventilasjons eller varmluftskanal. Kontroller med lokale myndigheter at romventilasjonen er tilstrekkelig. Kontroller at den maksimale luftuttrekks hastigheten for apparatene i rommet ikke overstiger 4 Pa (0,04 mbar). Rommet må ha tilstrekkelig ventilasjon hvis en kjøkkenvifte brukes samtidig med apparater som bruker gass eller andre brennstoffer. Luften som slippes ut må trekkes ut gjennom kanaler som brukes til å trekke ut damp fra apparater som bruker gass eller andre brennstoffer. Bestemmelser som gjelder luftuttrekk må overholdes.

Bruk et solid PVC-rør med minimum Ø 120 mm til å føre bort damp utenfor.

Ovennevnte begrensninger gjelder ikke for ventilatorhetter uten damputslipp til utsiden (resirkuleringsystem med aktivert kullfilter).

Installer ventilatorhetten i tråd med instruksjonene på malen  som følger med og indikasjonene i fig. 1 til fig. 16.

Respekter indikasjonene til produsenten av kokeapparatet hvis høyden fra kokeoverflaten til ventilatorhetten (se fig. 3) er høyere enn den som indikeres på malen  som følger med.

Kun for gasskokeapparater: minimumsavstanden til ventilatorhetten må være minst 65 cm.

Koble ventilatorhetten til strømmettet

! Advarsel: før du kobler til hetten: slå av strømforsyningen og kontroller at spenning og frekvens samsvarer med det som indikeres på apparatets navneplate.

Hvis kjøkkenviften har en kontakt, kobler du den til et strømnett som overholder gjeldende bestemmelser, som er plassert på et tilgjengelig område.

Hvis ventilatorhetten ikke har en kontakt, kobler du den direkte til strømmettet som beskyttes av en separatorenhet som er tilgjengelig for frakobling, i henhold til lokale bestemmelser.

Bruk av ventilatorhetten – Sikkerhet

! Advarsel: ventilatorhetten kan slutte å fungere under en elektrostatisk utladning (f.eks. lyn). Dette innebærer ingen risiko for skader. Koble fra strømforsyningen til ventilatorhetten og koble den til igjen etter ett minutt.

Ikke la ventilatorhetten brukes av barn eller personer med reduserte evner (fysiske, sensoriske eller psykiske) eller mangel på erfaring og kunnskap, med mindre de har blitt gitt instruksjoner som gjelder bruk av apparatet av en person som er ansvarlig for deres sikkerhet.

Hold øye med barn for å tilse at de ikke leker med apparatet.

For å unngå risiko for brann må du rengjøre filteret jevnlig, permanent kontrollere pannen med varm olje og ikke flambere mat under ventilatorhetten.

Ikke bruk ventilatorhetten hvis den viser tegn på skader eller feil. Kontakt en offisiell distributør eller autorisert forhandler.

Tilgjengelige deler kan bli varme ved bruk av kokeapparatet.

Bruk av ventilatorhetten - Kontrollpanel (se etter -symbolet i figurene)

De forskjellige kontrollpanelene beskrives nedenfor. Kontroller hvilken panelmodell som er installert på din ventilatorhette og se figuren som indikeres i hvert tilfelle.

Panel med glidebryter (fig. P1)

- 1- Kjøkkenviftehastighet - posisjoner: AV, hastighet 1, 2 og 3
- 2- Kjøkkenviftens driftskontrolllampe.
- 3- Bryter som slår lys på og av.

Panel med elektronisk knapp (fig. P2)

- 1- Lys på og av.
- 2- Lyskontrolllampe.
- 3- Kjøkkenviftehastighet - knapp: hastighet 1, 2 og 3 Trykk på gjeldende hastighet en gang til for å slå av kjøkkenviften.
- 4- Kjøkkenviftens driftshastighetkontrolllampe.

Timer: hold den valgte hastighetsknappen inne i to sekunder til displayet blinker. Kjøkkenviften stopper etter 15 minutter og lyset slås av. Slik avbryter du timeren: trykk en gang på den valgte hastighetsknappen.

Panel med fire hastigheter - Digitalt display (fig. P3)

- 1- Lys på og av.
- 2- Kjøkkenvifte på og av.
- 3- Senk kjøkkenviftens hastighet.
- 4- Displaypanel for kjøkkenviftehastighet.
- 5- Øk kjøkkenviftens hastighet.
- 6- Aktiver turboblast for kjøkkenvifte.

7- Aktiver og deaktivertimer for kjøkkenvifte.

Timer: kjøkkenviften går i 5 minutter på gjeldende hastighet og nye 5 minutter på hver av de lavere hastighetene for den stopper og lyset slås av.

Panel med fem knapper (fig. P4)

- 1- Kjøkkenviftens driftskontrolllampe.
 - 2- Lys på og av.
 - 3- Kjøkkenvifte av.
 - 4- Kjøkkenviftehastighet - knapp: hastighet 1, 2 og 3
- Berøringspanel (fig. P5)

1- Display/knapp for filterrengjøringsvarsel. Varsel om behovet for å bytte ut filteret – trykk for å deaktivere når filteret er renset eller byttet ut.

- 2- Aktiver og deaktivertimer for kjøkkenvifte.
- 3- Lys på og av. Hold inne for å justere lysintensiteten.
- 4- Kjøkkenvifte på og av.
- 5- Kjøkkenviftehastighet - knapp: hastighet 1, 2 og 3/4

Timer: kjøkkenviften går i 5 minutter på gjeldende hastighet og nye 5 minutter på hver av de lavere hastighetene for den stopper og.

Skyveberøringspanel (fig. P6)

- 1- Kjøkkenvifte på og av.
- 2- Skyveberøringspanel for hastighetskontroll av kjøkkenviften. Brukes også i kombinasjon med knapp -3-.
- 3- Lys på og av. Trykk på knappen og mens den blinker justerer du lysintensiteten med skyveberøringspanelet -2-.
- 4- Aktiver og deaktivertimer for kjøkkenvifte.
- 5- Display/knapp for filterrengjøringsvarsel. Varsel om behovet for å bytte ut filteret – trykk for å deaktivere når filteret er renset eller byttet ut.

Timer: kjøkkenviften går i 2 minutter på gjeldende hastighet og nye 2 minutter på hver av de lavere hastighetene for den stopper og lyset slås av.

Berøringspanel TCSV (fig. P7)

- 1- Kjøkkenvifte på og av.
- 2- Kjøkkenviftehastighet - knapp: hastighet SILENT 1, 2, 3 og TURBO

3- Aktiver og deaktivertimer for kjøkkenvifte.

- 4- Lys på og av.
- 5- Trykkknapp for lavere lysstyrke.
- 6- Trykkknapp for høyere lysstyrke.

Timer: kjøkkenviften går i 5 minutter på gjeldende hastighet og nye 5 minutter på hver av de lavere hastighetene for den stopper og.

Vedlikehold av ventilatorhetten

! Advarsel: slå alltid av strømforsyningen før du utfører vedlikeholdsarbeid på ventilatorhetten. Hvis det oppstår en feil, kontakter du en offisiell distributør eller autorisert forhandler.

Rengjøring av utsiden: bruk ikke-etsende, flytende rengjøringsmiddel og unngå å bruke slipemidler.

Filter: for å unngå branner rengjør du filterne en gang i måneden eller når displaykontrolllampen indikerer det. Du rengjør filterne og vasker dem med varmt vann og rengjøringsmiddel. Hvis du bruker oppvaskmaskinen, må du plassere filterne vertikalt for å hindre at det blir liggende rester på dem.

Aktiverte kullfilter: bytt ut filterne hver 3. måned.

! Viktig: hvis du bruker ventilatorhetten oftere enn 2 ganger om dagen må du rengjøre eller bytte ut filterne oftere. Bruk alltid originalfilter fra produsenten.

Utskifting av lyspære (se etter -symbolet i figurene)

! Advarsel: ikke berør lyspærene før strømforsyningen er koblet fra og de har fått kjølt seg ned.

! Viktig: bruk nye lyspærer i samsvar med det som er indikert på navneplaten.

Bruk lyspærer med en aluminiumreflektor for å bytte ut halogenpærer. Ikke bruk dikroiske pærer - de gir risiko for overoppheting.

På ovnshetter utstyr med wolframlamper bør lysene kun benyttes ved motordrift. De bør ikke være permanent påslått og benyttes som en lyskilde.

Juridisk informasjon

Produsenten:

- Erklærer at dette produktet oppfyller alle grunnleggende krav som gjelder elektrisk utstyr med lav spenning i henhold til direktiv 2006/95/EC datert 12. desember 2006 og elektromagnetisk kompatibilitet i henhold til direktiv 2004/108/EC datert 15. desember 2004.

- Er ikke ansvarlig for manglende overholdelse av instruksjonene som gis i denne håndboken og gjeldende sikkerhetsbestemmelser for riktig bruk av utstyret.

- Forbeholder seg retten til å foreta endringer på utstyret eller denne håndboken uten forvarsel.


Kontakt vår offisielle distributør dersom du trenger teknisk assistanse eller ekstra informasjon om våre produkter.

ΕΛ ΔΙΑΚΟΣΜΗΤΙΚΟΣ ΑΠΟΡΡΟΦΗΤΗΡΑΣ

Αγαπητέ πελάτη:

Σας ευχαριστούμε που αγοράσατε τον απορροφητήρα μας. Παρακαλείσθε να διαβάσετε προσεκτικά αυτές τις οδηγίες για τη βέλτιστη εγκατάσταση, χρήση και συντήρηση της συσκευής.


Σημειώσεις: Τα σχήματα που αναφέρονται στο παρόν χειρίδιο βρίσκονται στις πρώτες σελίδες.

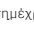
Εγκατάσταση απορροφητήρα στον τοίχο (αναζητήστε το σύμβολο  στα σχήματα).

Προσοχή! συμβουλευτείτε τους εγχώριους κανονισμούς σχετικά με την εξαγωγή ατμών. Μην συνδέετε τον απορροφητήρα με αγωγούς ατμών, εξαερισμού ή θερμού αέρα. Επιβεβαιώστε με τις τοπικές αρχές ότι ο εξαερισμός χώρου είναι κατάλληλος. Βεβαιωθείτε ότι η μέγιστη ροή εξαγωγής αέρα από τις συσκευές του χώρου δεν ξεπερνάει τα 4 Pa (0,04mbar). Πρέπει να είναι προβαλλόμενα κατάλληλα ήλωσης εξαερισμού του χώρου εάν χρησιμοποιούνται ταυτόχρονα ένας απορροφητήρας κούβας και συσκευές που προσδίδουν πίεση αέρα (πλυστήριο, ατμοκαθαριστήρας). Ο άριστος περικλειόμενος ταξιδιάρης να περνάει μέσα από αγωγούς που οδηγούν στον τοίχο για την εκκένωση των ατμών. Ο συνιστώμενος προφίλ του τοίχου είναι 20mm. Ο κανονισμός ασφαλείας απαιτεί να μην υπάρχουν αντικείμενα που να κινούνται στον χώρο που βρίσκεται ο απορροφητήρας.

Για την εκκένωση των ατμών από εξωτερικό χώρο, χρησιμοποιήστε σωλήνες από σκληρό PVC με ελάχιστη διάμετρο 120 mm.

Οι παραπάνω πληροφορίες είναι απαραίτητες στον απορροφητήρα χωρίς εξαγωγή ατμών στο εξωτερικό (σύστημα ανακύκλωσης με φίλτρο ενεργού άνθρακα).

Εγκαταστήστε τον απορροφητήρα σύμφωνα με τις οδηγίες του σχεδίου  που παρέχεται και με τις υποδείξεις από το σ. 1 έως και το σ. 16.

Να τηρείτε τις υποδείξεις του κατασκευαστή της υποκεκλιόμενης μηχανικής ενσωματωμένου φίλτρου πλυνθείσας για να ελαττώσετε τον απορροφητήρα (P1) ή το σύστημα 3 ενσωματωμένου φίλτρου από αυτό που υποδεικνύεται στο παρόν χειρίδιο .

Μόνο για συσκευές μαγειρέματος με φυσικό αέριο: Η ελάχιστη απόσταση μέχρι τον απορροφητήρα πρέπει να είναι τουλάχιστον 65 cms.

Σύνδεση του απορροφητήρα στο δίκτυο

Προσοχή! προτού συνδέσετε τον απορροφητήρα: κόψτε την παροχή ηλεκτρικού ρεύματος και ελέγξτε ότι η ηλεκροκίνηση τήκεται σωστά στην επιμέτρηση. Η απόσταση από τον απορροφητήρα προς τον τοίχο πρέπει να είναι τουλάχιστον 20mm.

Εάν ο απορροφητήρας είναι εξοπλισμένος με βύσθρα, συνδέστε τη συσκευή σε μια πρίζα με εύκολη πρόσβαση, σύμφωνα με τους ισχύοντες κανονισμούς.

Εάν η συσκευή δεν είναι εξοπλισμένη με βύσθρα, συνδέστε τη συσκευή σε ηλεκτρικό δίκτυο που προστατεύεται από μια διατάξη διαχωρισμού με εύκολη πρόσβαση για την απόσπασή της, ολογολική, σύμφωνα με τους εγχώριους κανονισμούς.

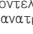
Χρήση του απορροφητήρα – Αφού λεία

Προσοχή! ο απορροφητήρας μπορεί να σταματήσει να λειτουργεί κατά τη διάρκεια κάποιων ηλεκτροστατικών απορροφών (π.χ. να κλειδώσει). Αυτό δεν σημαίνει ότι υπάρχει κίνδυνος για τη συσκευή. Κόψτε την ηλεκτρική παροχή του απορροφητήρα και επανασυνδέστε τον μετά από ένα λεπτό.

Μην γίνετε τη χρήση του απορροφητήρα από παιδιά ή άτομα με ειδικές ανάγκες (σωματικές, αισθητηριακές ή νοητικές), ή από άτομα που έχουν εμπειρία και/ή γνώσεις, εκτός κι αν έχουν υπόλοιπες οδηγίες σχετικά με τη χρήση του εξοπλισμού από κάποιο άτομο που είναι υπεύθυνο για τη ασφάλειά τους.

Κίνδυνος καύσης του φίλτρου αέρα: ελέγχετε συνεχώς το χρώμα και τη θερμοκρασία. Μην φέρετε σε ανοικτή φωτιά κάτω από τον απορροφητήρα.

Μην χρησιμοποιείτε τον απορροφητήρα εάν εμφανίσει ζημιές ή ελαττώματα. Επισκευάστε τον έναν έμπιστο μηχανικό ή έναν εξουσιοδοτημένο αντιπρόσωπο.

Χρήση του απορροφητήρα – Πίνακας ελέγχου (αναζητήστε το σύμβολο  στα σχήματα).

Στη συνέχεια περιγράφονται οι διάφοροι πίνακες ελέγχου. Ελέγξτε το μοντέλο του πίνακα ελέγχου που είναι εγκατεστημένο στον απορροφητήρα σας και ανατρέξτε παρακάτω στο σχέδιο που υποδεικνύεται κάθε φορά.

Πίνακας με ολοθόνη διακόπτη (σ. P1)

- 1- Ταχύτητα του μοτέρ – θέσεις: OFF, 1^ο, 2^ο και 3^ο ταχ.
- 2- Λυχνία ελέγχου λειτουργίας του μοτέρ.
- 3- Διάκοπτης για άναμμα και σβήσιμο του φωτισμού.

Πίνακας με ηλεκτρονικό πλήκτρο (σ. P2)

- 1- Άναμμα και σβήσιμο του φωτισμού.
- 2- Λυχνία ελέγχου λειτουργίας του φωτισμού.
- 3- Ταχύτητα του μοτέρ – πλήκτρο: 1^ο, 2^ο και 3^ο ταχ. Το μοτέρ σβήνει πατώντας ξανά την ταχύτητα που επιλέξατε. Σ. τα ηλεκτρονικά πλήκτρα για λειτουργία TURBO (III), αυτή η μέγιστη ταχύτητα απορροφής λειτουργεί συνεχόμενα για 5 λεπτά.
- 4- Λυχνία ελέγχου ταχύτητας λειτουργίας του μοτέρ.

Παράταση λειτουργίας: Κρατήστε πατημένο για δύο δευτερόλεπτα το πλήκτρο της επιλεγμένης ταχύτητας, μέχρι να αναβοσβήσει η ένδειξη. Το μοτέρ λειτουργεί για 5 λεπτά με ημερήσια λειτουργία για 2 λεπτά και για 5 λεπτά ακόμη με κάθε μία από τις χαμηλότερες ταχύτητες, μέχρις ότου παύσει να λειτουργεί και ο φωτισμός σβήσει.

Για βρώση της παράτασης λειτουργίας: πιέστε μακριά από το πλήκτρο της επιλεγμένης ταχύτητας.

Πίνακας τεσσάρων ταχυτήτων – Ψηφιακή ένδειξη (σ. P3)

- 1- Άναμμα και σβήσιμο του φωτισμού.
 - 2- Άναμμα και σβήσιμο του μοτέρ.
 - 3- Μείωση της ταχύτητας του μοτέρ.
 - 4- Πίνακας ενδείξεων της ταχύτητας του μοτέρ.
 - 5- Αύξηση της ταχύτητας του μοτέρ.
 - 6- Ενεργοποίηση της ταχύτητας του μοτέρ.
 - 7- Ενεργοποίηση και απενεργοποίηση της παράτασης λειτουργίας του μοτέρ.
- Παράταση λειτουργίας: Το μοτέρ λειτουργεί για 5 λεπτά με ημερήσια λειτουργία για 2 λεπτά και για 5 λεπτά ακόμη με κάθε μία από τις χαμηλότερες ταχύτητες, μέχρις ότου παύσει να λειτουργεί και ο φωτισμός σβήσει.

Πίνακας πέντε πλήκτρων (σ. P4)

- 1- Λυχνία ελέγχου λειτουργίας του μοτέρ.
- 2- Άναμμα και σβήσιμο του φωτισμού.
- 3- Σβήσιμο του μοτέρ.
- 4- Ταχύτητα του μοτέρ – πλήκτρο: 1^ο, 2^ο και 3^ο ταχ.

Πίνακας αόφης (σ. P5)

- 1- Ενδεικτική λυχνία/πλήκτρο προειδοποίησης για τον καθαρισμό των φίλτρων. Ειδοποίηση για την ανάγκη αλλαγής του φίλτρου – πιέστε για απενεργοποίηση όταν πλυθεί ή αλλαχθεί το φίλτρο.
- 2- Ενεργοποίηση και απενεργοποίηση της παράτασης λειτουργίας του μοτέρ.
- 3- Άναμμα και σβήσιμο του φωτισμού. Κρατήστε πατημένο για να ρυθμίσετε την ένταση του φωτισμού.
- 4- Άναμμα και σβήσιμο του μοτέρ.
- 5- Ταχύτητα του μοτέρ – πλήκτρο: 1^ο, 2^ο και 3^ο ταχ. Σ. τα ηλεκτρονικά πλήκτρα για λειτουργία TURBO (II), αυτή η μέγιστη ταχύτητα απορροφής λειτουργεί συνεχόμενα για 5 λεπτά. Μετά τα 5 λεπτά το απορροφητήρας λειτουργεί στη 3η ταχύτητα απορροφής.

Παράταση λειτουργίας: Το μοτέρ λειτουργεί για 5 λεπτά με ημερήσια λειτουργία για 2 λεπτά και για 5 λεπτά ακόμη με κάθε μία από τις χαμηλότερες ταχύτητες, μέχρις ότου παύσει να λειτουργεί και ο φωτισμός σβήσει.

Πίνακας αόφης με ολοθόνη πλήκτρα (σ. P6)

- 1- Άναμμα και σβήσιμο του μοτέρ.
- 2- Πίνακας αόφης με ολοθόνη των πλήκτρων για έλεγχο της ταχύτητας του μοτέρ. Χρησιμοποιεί τα ελιπσοειδή συνδυασμούς του πλήκτρο 3- Σ. τα ηλεκτρονικά πλήκτρα για λειτουργία TURBO (I), αυτή η μέγιστη ταχύτητα απορροφής λειτουργεί συνεχόμενα για 5 λεπτά. Μετά τα 5 λεπτά το απορροφητήρας λειτουργεί στη 3η ταχύτητα απορροφής.
- 3- Άναμμα και σβήσιμο του φωτισμού. Πατήστε το πλήκτρο και, καθώς αυτό αναβοσβήνει, αυξήστε την ένταση του φωτισμού μέσω του πίνακα αόφης – 2.
- 4- Ενεργοποίηση και απενεργοποίηση της παράτασης λειτουργίας του μοτέρ.
- 5- Ενδεικτική λυχνία/πλήκτρο προειδοποίησης για τον καθαρισμό των φίλτρων. Ειδοποίηση για την ανάγκη αλλαγής του φίλτρου – πιέστε για απενεργοποίηση όταν πλυθεί ή αλλαχθεί το φίλτρο.

Παράταση λειτουργίας: το μοτέρ λειτουργεί για 2 λεπτά με ημερήσια λειτουργία για 2 λεπτά και για 5 λεπτά ακόμη με κάθε μία από τις χαμηλότερες ταχύτητες, μέχρις ότου παύσει να λειτουργεί και ο φωτισμός σβήσει.

Πίνακας αόφης TCSV (σ. P7)

- 1- Άναμμα και σβήσιμο του μοτέρ.
- 2- Ταχύτητα του μοτέρ – πλήκτρο: SILENT, 1^ο, 2^ο, 3^ο και TURBO ταχ. Σ. τα ηλεκτρονικά πλήκτρα για λειτουργία TURBO (II), αυτή η μέγιστη ταχύτητα απορροφής λειτουργεί συνεχόμενα για 5 λεπτά. Μετά τα 5 λεπτά το απορροφητήρας λειτουργεί στη 3η ταχύτητα απορροφής.
- 3- Ενεργοποίηση και απενεργοποίηση της παράτασης λειτουργίας του μοτέρ.

- 4- Άναμμα και σβήσιμο του φωτισμού.
- 5- Κομπι μείωσης της έντασης φωτός
- 6- Κομπι αύξησης της έντασης φωτός

Παράταση λειτουργίας: Το μοτέρ λειτουργεί για 5 λεπτά με ημερήσια λειτουργία για 2 λεπτά και για 5 λεπτά ακόμη με κάθε μία από τις χαμηλότερες ταχύτητες, μέχρις ότου παύσει να λειτουργεί και ο φωτισμός σβήσει.

Καθαρισμός και συντήρηση του απορροφητήρα

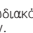
Προσοχή! να κόβετε πάντα την παροχή ηλεκτρικού ρεύματος προτού πλύνετε ή καθαρίσετε τη συντήρηση του απορροφητήρα. Σε περίπτωση βλάβης, επικινδυνότητα με έναν επίσημο διακινητή ή έναν εξουσιοδοτημένο αντιπρόσωπο.

Εξωτερικός καθαρισμός: να χρησιμοποιείτε υγρά καθαριστικά, μη ελαστικά και να αποφεύγετε τη χρήση διαβρωτικών προϊόντων καθαρισμού.

Φίλτρα λυχνίας: για να αποφύγετε πιθανό κίνδυνο φωτιάς να καθαρίζετε σχολαστικά μία φορά το μήνα ή τουλάχιστον ενδεικτική λυχνία σε περίπτωση προειδοποίησης. Για τον καθαρισμό των φίλτρων, αποσυναρμολογήστε τα και πλύνετε τα με ζεστό νερό και απορρυπαντικό. Ελέγξτε ομοιόμορφα τα πλυνθέντα φίλτρα, τοποθετήστε τα φίλτρα καθαρά σε ταίρια στην ενδοθήκη τους σε αυτά στερεά υπολείμματά.

Φίλτρα ενεργού άνθρακα: πρέπει να αντικαθίστανται κάθε 3 μήνες.

! Σημαντικό: αυξήστε τη συχνότητα καθαρισμού/αντικατάστασης των φίλτρων εάν ο απορροφητήρας χρησιμοποιείται για περισσότερο τερασά 2 ώρες την ημέρα. Να χρησιμοποιείτε πάντοτε τα γνήσια φίλτρα του κατασκευαστή.

! **Αναγνι λυχνία (αναζητήστε το σύμβολο  στα σχήματα).**

! Προσοχή! μην γίνετε σε τυχόν ηλεκτρικές προειδοποιήσεις της παραροχής ηλεκτρικού ρεύματος και προτού αυτές κρυσθύνουν.

! Σημαντικό: χρησιμοποιείτε ενέτες λυχνίες σύμφωνα με τις υποδείξεις στην τεχνική τεχνικών χαρακτηριστικών του απορροφητήρα.

Να χρησιμοποιείτε λυχνίες με ανακλαστήρα αλουμινίου για την αντικατάσταση των λυχνιών αλογόνου. Μην χρησιμοποιείτε διαφορετικές λυχνίες κίνδυνος υπερθέρμανσης. Σ. τον απορροφητήρα που είναι εξοπλισμένος με λυχνίες θερμού φωτισμού (lamps), τα φίλτρα θα πρέπει να χρησιμοποιούνται με κατάλληλα διακόπτες λειτουργίας του απορροφητήρα. Δεν πρέπει να αφαιρούνται ανοικτά μονόμενα να χρησιμοποιούνται ως πηγή φωτισμού.

Νομικές πληροφορίες

- Ο κατασκευαστής:
- Δήλωση CE και τός εξοπλισμός πληροί τις απαιτήσεις προϋποθέσεις σχετικά με ηλεκτρολογικό κώδικα που προέβλεπε τη να χρησιμοποιείται εντός ορισμένων ορίων τάσεων όπως αναφέρεται στην Οδηγία 2006/95/ΕΚ της 12/1/06, καθώς και ηλεκτρολογικό κώδικα που προέβλεπε τη να χρησιμοποιείται εντός ορισμένων ορίων τάσεων όπως αναφέρεται στην Οδηγία 2004/108/CEE της 15/1/04.
- Δεν υπάρχουν ταίρια ημιαγωγιμότητα που να υποδεικνύουν τον παρόντος χειρίδιο και κανονισμούς ασφαλείας εν ισχύ σε ότι αφορά στη σωστή χρήση του εξοπλισμού.
- Διατηρούμε το δικαίωμα να ανακαταστήσουμε οποιοδήποτε τροποποίηση στο εξοπλισμό ή στο παρόν χειρίδιο χωρίς περ την ειδοποίησή.

Επικοινωνήστε με τον επίσημο διακινητή μας περί τός τοποθετούμενους τεχνική υποστήριξη ή περαιτέρω πληροφορίες σχετικά με τα προϊόντα μας.

Уважаемый покупатель!

Благодарим вас за приобретение нашего вытяжного устройства. Внимательно прочтите данную инструкцию, чтобы оптимальным образом установить, использовать и эксплуатировать устройство.

Примечание. Рисунки, упомянутые в данном руководстве, находятся на перфорированных страницах.

Установка вытяжки на стене (см. значок на рисунке)

Внимание! Ознакомьтесь с местными нормативами вашего вытяжной вентиляции.

Не соединяйте вытяжное устройство к дымоходу, вентиляции или воздуховоду горячего воздуха. Проверьте, соответствует ли вентиляция помещения местным нормативам. Убедитесь в том, что максимальное разрежение комнатного вытяжного оборудования не превышает 40 Па (мм.рт.ст.). Помещение должно иметь достаточную вентиляцию, если вытяжное устройство используется одновременно с аппаратами, работающими на газе или другом топливе. Отводимый воздух должен вытравливаться через воздуховоды, используемые для отвода газов, освобожденных от аппаратов, работающих на газе или другом топливе. Должны соблюдаться нормативные требования к вытяжной вентиляции.

Для вентилирования отходящего воздуха используйте жесткую трубу из ПВХ диаметром не менее 120 мм.

Приведенные выше ограничения не относятся к вытяжным устройствам без вывода отходящего воздуха наружу (системы рециркуляции с фильтрами, содержащими активированный уголь).

Установите вытяжное устройство в соответствии с указаниями на приведенной схеме (ТО) и как показано на рис. 1 – 16.

руководстве в соответствии с указаниями производителя кухонного оборудования, если расстояние от верхней поверхности оборудования до вытяжного устройства (см. рис. 3) превышает указанное на приведенной схеме (ТО) установки. Только для кухонного оборудования на газе: минимальное расстояние до вытяжного устройства должно быть не менее 65 см.

Подключение вытяжного устройства к электросети

Внимание! Перед подключением вытяжного устройства выполните следующие: отключите подачу электричества и проверьте, совпадают ли напряжения частоты электросети со значениями, указанными на паспортной табличке устройства.

Если вытяжное устройство имеет сетевую вилку, подключите ее к розетке электропитания, расположенной в доступном месте, в соответствии с действующими нормами.

Если вытяжное устройство не имеет сетевой вилки, подключите его непосредственно к электросети, оборудованной защитным устройством отключения, доступным для разрыва цепи, в соответствии с местными нормативами.

Эксплуатация вытяжного устройства – безопасность

Внимание! Вытяжное устройство может прекратить работу вследствие близкого контакта с техническим оборудованием (например, из-за заклинивания). Это может представлять опасность и не вредит устройству. Отключите электропитание вытяжного устройства и вновь подключите его через минуту.

Не разрешайте пользоваться вытяжным устройством детям, лицам с физическими, психическими или умственными недостатками, лицам без достаточных знаний и опыта, а также лицам, не прошедшим инструктаж по безопасной эксплуатации устройства лицами, отвечающими за их безопасность.

Следите за детьми, чтобы они не играли с устройством!

! Возбуждение опасности возгорания регулярной очистки металлического фильтра, постоянно следите за сковеродками с горячим маслом и не допускайте высокого открытого огня под вытяжным устройством. Не пользуйтесь вытяжным устройством, если имеются признаки неисправности или неверной работы. Свяжитесь с официальным поставщиком или полномочным дилером.

Доступные детали могут нагреваться при работе кухонных приборов.

Эксплуатация вытяжного устройства – панель управления (см. значок на рисунке)

Ниже описаны различные виды панелей управления. Выясните, какая модель панели установлена на вашем устройстве и руководствуйтесь соответствующим рисунком.

Панель с ползунковой переключателем (рис. P1)

- 1 – Скорость вытяжного вентилятора: положение OFF (Выкл.), скорости 1, 2, 3.
- 2 – Индикатор управления вытяжным вентилятором.
- 3 – Выключатель освещения.

Панель с электронными кнопками (рис. P2)

- 1 – Включение и выключение освещения.
- 2 – Индикатор управления освещением.
- 3 – Скорость вытяжного вентилятора: кнопки – скорости 1, 2, 3. Повторное нажатие кнопки текущей скорости приводит к выключению вытяжного вентилятора. На панели с кнопкой TURBO (T), режим Turbo будет работать в течение 5 минут после включения. По истечении 5 минут скорость уменьшится, и включится 2-я скорость.
- 4 – Индикатор управления скоростью вытяжного вентилятора. Таймер: удерживайте нажатой кнопку выбранной скорости в течение 2 секунд, пока дисплей не покажет, что вытяжной вентилятор работает 5 минут на текущей скорости, затем по истечении 5 минут скорость уменьшится, затем вентилятор останавливается. Отмена таймера: однократно нажмите кнопку выбранной скорости.

Скоростная панель – цифровой дисплей (рис. P3)

- 1 – Включение и выключение освещения.
- 2 – Включение и выключение вытяжного вентилятора.
- 3 – Уменьшение скорости вытяжного вентилятора.
- 4 – Панель дисплея скорости вытяжного вентилятора.
- 5 – Увеличение скорости вытяжного вентилятора.
- 6 – Включение повышенной скорости вытяжного вентилятора.
- 7 – Включение и выключение таймера вытяжного вентилятора. Таймер: вытяжной вентилятор работает 5 минут на текущей скорости, затем по истечении 5 минут скорость уменьшится, затем вентилятор останавливается и освещение гаснет.

Кнопочная панель (рис. P4)

- 1 – Индикатор управления вытяжным вентилятором.
- 2 – Включение и выключение освещения.
- 3 – Включение вытяжного вентилятора.
- 4 – Скорость вытяжного вентилятора: кнопки – скорости 1, 2, 3.

Сенсорная панель (рис. P5)

- 1 – Дисплей/кнопка предупреждения об очистке фильтра. Предупреждение о необходимости замены фильтра – нажмите для отключения, если фильтр очищен или заменен.
- 2 – Включение и выключение таймера вытяжного вентилятора.
- 3 – Включение и выключение освещения. Нажмите и удерживайте для регулировки яркости освещения.
- 4 – Включение и выключение вытяжного вентилятора.
- 5 – Скорость вытяжного вентилятора: кнопки – скорости 1, 2, и 3/4. На панели с кнопкой TURBO (T), режим Turbo будет работать в течение 5 минут после включения. По истечении 5 минут скорость уменьшится, включится 3-я скорость.

Таймер: вытяжной вентилятор работает 5 минут на текущей скорости, затем по 2 минут на каждой из более низких скоростей, затем вентилятор останавливается и.

Ползунковая сенсорная панель (рис. P6)

- 1 – Включение и выключение вытяжного вентилятора.
- 2 – Ползунковая сенсорная панель для управления скоростью вытяжного вентилятора. Используется также в сочетании с кнопкой – 3-. На панели с кнопкой TURBO (T), режим Turbo будет работать в течение 5 минут после включения. По истечении 5 минут скорость уменьшится, включится 3-я скорость.
- 3 – Включение и выключение освещения. Нажмите кнопку, пока она мигает, отрегулируйте яркость освещения с помощью ползунковой сенсорной панели – 2-.
- 4 – Включение и выключение таймера вытяжного вентилятора.
- 5 – Дисплей/кнопка предупреждения об очистке фильтра. Предупреждение о необходимости замены фильтра – нажмите для отключения, если фильтр очищен или заменен.

Таймер: вытяжной вентилятор работает 2 минуты на текущей скорости, затем по 2 минут на каждой из более низких скоростей, затем вентилятор останавливается и освещение гаснет.

Сенсорная панель TCSV (рис. P7)

- 1 – Включение и выключение вытяжного вентилятора.
- 2 – Скорость вытяжного вентилятора: кнопки – скорости SILENT, 1, 2, 3 и TURBO. На панели с кнопкой TURBO (T), режим Turbo будет работать в течение 5 минут после включения. По истечении 5 минут скорость уменьшится, включится 3-я скорость.
- 3 – Включение и выключение таймера вытяжного вентилятора.
- 4 – Включение и выключение освещения.
- 5 – Кнопка уменьшения интенсивности света
- 6 – Кнопка увеличения интенсивности света

Таймер: вытяжной вентилятор работает 5 минут на текущей скорости, затем по 5 минут на каждой из более низких скоростей, затем вентилятор останавливается.

Техническое обслуживание вытяжного устройства

! **Внимание!** Всегда отключайте подачу электропитания перед выполнением работ по обслуживанию вытяжного устройства. В случае неисправности свяжитесь с официальным поставщиком или полномочным дилером.

Очистка внешних поверхностей: используйте неагрессивные жидкие моющие средства, избегайте применения абразивных чистящих средств. Масляные фильтры: во избежание возгорания выполняйте полную очистку ежемесячно или после появления соответствующей индикации дисплея. Очистка заключает в себя мытье фильтров горячей водой с моющим средством. Не используйте полироль для очистки или наведения блеска. При использовании мощной машины размещайте фильтры вертикально для удаления твердых частиц, осевших на фильтре.

Фильтры с активированным углем: замените через каждые 3 месяца.

! **Важное замечание:** очищайте или заменяйте фильтры чаще, чем указано выше, если вытяжное устройство используется более 2 часов в день.

Всегда применяйте неагрессивные фильтры от производителя.

Замена лампы (см. значок на рисунке)

! **Внимание!** Не трогайте лампу, пока она не остыла и если не отключено электропитание.

! **Важное замечание:** используйте только лампы того типа, который указан на паспортной табличке вытяжного устройства.

Для замены галогенных ламп используйте лампы с алюминиевыми отражателями. Не используйте дирихтные лампы – существует опасность перегрева.

Лампы, расположенные на кухонной вытяжке, можно использовать только во время работы. Не разрешается использовать лампы в качестве постоянного источника освещения.

Производитель

– Заявляет, что данное изделие соответствует всем основным требованиям низковольтному электрическому оборудованию, установленным Директивой 2006/95/ЕС от 12 декабря 2006 года, и электромагнитной совместимости, установленным Директивой 2004/108/ЕС от 15 декабря 2004 года.

– Не несет ответственности за повреждения, вызванные несоблюдением указаний по надлежащему использованию оборудования, приведенных в данном руководстве, и существующих нормативов по безопасности.

– Оставляет за собой право без предварительного уведомления производить изменения в оборудовании и данном руководстве.

При необходимости в технической помощи или дополнительной информации о нашей продукции свяжитесь с официальным поставщиком нашей компании.



DEKORACYJNY OKAP WYCIĄGOWY

Szanowny Kliencie,


Dziękujemy za zakup naszego okapu. Prosimy starannie zapoznać się z tą instrukcją, co umożliwi optymalną instalację, użytkowanie i konserwację urządzenia.

Uwagi: rysunki wymienione w tej instrukcji znajdują się na jej początku.

Montaż okapu na ścianie (szukaj symbolu na rysunkach)

Ostrzeżenie: sprawdź lokalne przepisy w sprawie odrowadzenia wylwów. Niepodłączaj okapu do przewodu kominowego, wentylacyjnego czy gorącego powietrza. Skonsultuj z odpowiednią lokalną instytucją, czy wentylacja pomieszczenia jest odpowiednia. Upewnij się, że maksymalny przepływ powietrza usuanego z pomieszczenia przez urządzenie nie przekracza 4 Ps (0,04 mbara). W pomieszczeniu należy zapewnić odpowiednią wentylację, jeśli okap wyciągowy jest używany równolegle z urządzeniami, które działają na gazie lub innych paliwach. Usunięte powietrze musi być wyciągane przez kanały, które służą do usuwania oparów z urządzeń, które działają na gazie lub innych paliwach. Należy przestrzegać przepisów dotyczących odrowadzania powietrza.
Do odrowadzenia wylwów użyj sztywnego przewodu PCW o średnicy co najmniej 120 mm.

Powyższe ograniczenia nie odnoszą się do okapów bez odrowadzenia wylwów na zewnątrz (system recyrkulacji powietrza z filtrem z aktywnym węglem).

Zamontować wyciąg zgodnie z instrukcją na załączonym  szablonie e oraz wskazaćkami na rys. 1 do rys. 16.

Przestrzegać instrukcji producenta kuchenki gazowej w odniesieniu do wysokości montażu okapu nad powierzchnią płyty kuchenki (patrz rys. 3), jeśli jest ona większa niż wyznaczona przez załączony  szablon.

Dotyczy tylko kuchenek gazowych: minimalna odległość do okapu musi wynosić przynajmniej 65 cm.

Podłączenie okapu do sieci elektrycznej

Ostrzeżenie: przed podłączeniem okapu: odłączyć zasilanie elektryczne i sprawdzić, czy napięcie i częstotliwość prądu w miejscu instalacji są zgodne z podanymi na tabliczce znamionowej urządzenia.

! Pjeśli okap wyciągowy jest wyposażony we wtyczkę, podłączyć ją do położonego w dostępnym miejscu gniazdka zgodnie z przepisami.

Jeśli okap nie jest wyposażony we wtyczkę, podłączyć go bezpośredni do sieci elektrycznej chronionej przez separator z możliwością odłączenia, zgodnie z przepisami.

Korzystanie z okapu – bezpieczeństwo

Ostrzeżenie: okap może przestać pracować w razie wystąpienia awarii lub uszkodzenia elektrycznego (np. błyskawicy). Nie stanowi to ryzyka uszkodzenia. Odłączyć zasilanie elektryczne okapu i ponownie włączyć po upływie ok. 1 minuty.

Nie należy zezwalać na używanie okapu przez dzieci lub przez osoby o ograniczonej sprawności (fizycznej, sensorycznej lub umysłowej) ani przez osoby nieposiadające odpowiedniego doświadczenia lub wiedzy, o ile nie zostały one poinstruowane w zakresie użytkowania urządzenia przez osobę odpowiedzialną za ich bezpieczeństwo. Dzieci powinny być pod nadzorem, aby nie bawiły się urządzeniem.

Aby uniknąć ryzyka pożaru, należy regularnie czyścić metalowy filtr, stale kontrolować palenisko z gorącym olejem i nie przygotowywać pod okapem jedzenia poniażone. Nie należy korzystać z okapu, jeśli wykazuje on oznaki uszkodzenia lub złego stanu technicznego. Skontaktować się z oficjalnym dystrybutorem lub autoryzowanym sprzedawcą.

Części, do których jest dostęp, mogą się nagrzewać podczas używania naczyń do gotowania.

Użytkowanie okapu – panel sterowania (patrz symbol na rysunkach)

Różne panele sterowania są opisane poniżej. Sprawdzić, jaki typ panelu sterowania jest zaainstalowany w okapie i poszukać odpowiedniego rysunku.

Panel z przełącznikiem przesuwalnym (rys. P1)

- 1 – Prędkość obrotowa wentylatora okapu – pozycje: WYŁ., prędkość 1, 2 i 3
- 2 – Lampka kontrolna pracy wentylatora wyciągu.
- 3 – Włącznik i wyłącznik oświetlenia.

Panel z przyciskiem elektronicznym (rys. P2)

- 1 – Włącznik i wyłącznik oświetlenia.
- 2 – Lampka kontrolna oświetlenia.
- 3 – Prędkość obrotowa wentylatora okapu – przycisk: prędkość 1, 2 i 3 Ponownie nacisnąć przycisk bieżącej prędkości, by wyłączyć wentylator okapu. Turbo uruchamia się tylko 5 minut, po tym czasie zmniejszy się do prędkości 2. Włacza i wyłącza zegar wentylatora okapu.
- 4 – Lampka kontrolna prędkości pracy wentylatora wyciągu.

Zegar: nacisnąć przycisk wybranej prędkości i przytrzymać przez ok. 2 s, aż wyświetlacz zacznie migać. wentylator okapu pracuje 2 minuty z bieżącą prędkością i kolejno po 2 minuty z każdą mniejszą prędkością, aż się zatrzyma. Oświetlenie zostaje wyłączone. Aby wyłączyć zegar: nacisnąć krótko wybrany przycisk.

Panel z 4 przyciskami – wyświetlacz cyfrowy (rys. P3)

- 1 – Włącznik i wyłącznik oświetlenia.
- 2 – Włącznik i wyłącznik oświetlenia.
- 3 – Zmniejsza prędkość obrotową wentylatora.
- 4 – Panel wyświetlacza prędkości wentylatora.
- 5 – Zwiększa prędkość obrotową wentylatora.
- 6 – Włacza prędkość turbo wentylatora.
- 7 – Włacza i wyłącza zegar wentylatora okapu.

Zegar: wentylator okapu pracuje 5 minut z bieżącą prędkością i kolejno po 5 minut z każdą mniejszą prędkością, aż się zatrzyma. Oświetlenie zostaje wyłączone.

Panel z 5 przyciskami (rys. P4)

- 1 – Lampka kontrolna pracy wentylatora wyciągu.
- 2 – Włącznik i wyłącznik oświetlenia.
- 3 – Wentylator okapu wyciągowy.
- 4 – Prędkość obrotowa wentylatora okapu – przyciski: prędkość 1, 2 i 3

Panel dotykowy (rys. P5)

- 1 – Wyświetlacz / przycisk ostrzeżenia o zatłaknym filtrze. Ostrzeżenie o potrzebie wymiany filtra – nacisnąć jeden raz, aby wyłączyć, gdy filtr został wyczyszczony lub wymieniony.
- 2 – Włacza i wyłącza zegar wentylatora okapu.
- 3 – Włącznik i wyłącznik oświetlenia. Nacisnąć i przytrzymać, by dostosować intensywność oświetlenia.
- 4 – Włącznik i wyłącznik oświetlenia.
- 5 – Prędkość obrotowa wentylatora okapu – przycisk: prędkość 1, 2 i 3/4. Turbo uruchamia się tylko 5 minut, po tym czasie zmniejszy się do prędkości 3. Włacza i wyłącza zegar wentylatora okapu.

Zegar: wentylator okapu pracuje 5 minut z bieżącą prędkością i kolejno po 5 minut z każdą mniejszą prędkością, aż się zatrzyma.

Panel przesuwany dotykowy (rys. P6)

- 1 – Włącznik i wyłącznik wentylatora.
- 2 – Przesuwany panel dotykowy do regulacji prędkości obrotowej wentylatora. Używany także w połączeniu z przyciskiem –3–. Turbo uruchamia się tylko 5 minut, po tym czasie zmniejszy się do prędkości 9. Włacza i wyłącza zegar wentylatora okapu.
- 3 – Włącznik i wyłącznik oświetlenia. Nacisnąć przycisk i gdy przycisk ma, dostosować intensywność oświetlenia za pomocą dotykowego panelu przesuwanego –2–.
- 4 – Włacza i wyłącza zegar wentylatora okapu.
- 5 – Wyświetlacz / przycisk ostrzeżenia o zatłaknym filtrze. Ostrzeżenie o potrzebie wymiany filtra – nacisnąć jeden raz, aby wyłączyć, gdy filtr został wyczyszczony lub wymieniony.

Zegar: wentylator okapu pracuje 2 minuty z bieżącą prędkością i kolejno po 2 minuty z każdą mniejszą prędkością, aż się zatrzyma. Oświetlenie zostaje wyłączone.

Panel dotykowy TC5 (rys. P7)

- 1 – Włącznik i wyłącznik oświetlenia.
- 2 – Prędkość obrotowa wentylatora okapu – przycisk: prędkość SILENT, 1, 2, 3 i TURBO. Turbo uruchamia się tylko 5 minut, po tym czasie zmniejszy się do prędkości 3. Włacza i wyłącza zegar wentylatora okapu.
- 3 – Włacza i wyłącza zegar wentylatora okapu.
- 4 – Włącznik i wyłącznik oświetlenia.
- 5 – Przycisk zmniejszenia intensywności oświetlenia
- 6 – Przycisk zwiększenia intensywności oświetlenia

Zegar: wentylator okapu pracuje 5 minut z bieżącą prędkością i kolejno po 5 minut z każdą mniejszą prędkością, aż się zatrzyma.

Konserwacja okapu

Ostrzeżenie: zawsze odłączyć zasilanie elektryczne przed wykonywaniem czynności konserwacyjnych przy okapie. W razie uszkodzenia skontaktować się z oficjalnym dystrybutorem lub autoryzowanym sprzedawcą.
Czyszczenie odzwanąć: za pomocą ciętkiego detergentu niepowodującego korozji. Nie stosować ściernych środków czyszczących.

Filtry tłuszczu: aby uniknąć pożaru, starannie czyścić raz w miesiącu lub za każdym razem, gdy zaświeci się lampka ostrzegawcza. Do czyszczenia filtr wymontować i umyć gorącą wodą z dodatkiem detergentu. Prosimy nie polewować podczas mycia i nabylszczenia. W przypadku mycia w zmywarce, filtr umieszczać w pozycji pionowej, by zanieczyszczenia nie osadziły się na nim.

Filtry z aktywnym węglem: Wymienić filtr co 3 miesiące.

! **Ważne:** zwiększyć częstotliwość czyszczenia wymiany filtra, jeśli okap jest używany przez więcej niż 2 godziny dziennie. Zawsze stosować oryginalne filtry producenta okapu.

Wymiana żarówki (patrz symbol na rysunkach)

! **Ostrzeżenie:** żarówki wymieniać dopiero po odłączeniu zasilania elektrycznego. Dodatkowo odczekać na schłodzenie żarówki.

! **Ważne:** do wymiany stosować nowe żarówki zgodnie ze wskazaniem na tabliczce znamionowej okapu.

Żarówki halogenowe można zastąpić żarówkami z aluminiowym reflektorem. Nie stosować żarówek dwubarwnych – ryzyko przegrzania.

W przypadku okapów kuchennych wyposażonych w lampy wolframowe, lampa może być używana jedynie podczas pracy silnika. Nie należy pozostawiać jej włączoną na stałe, używając jako źródła światła.

Informacja prawna

Producent:

– Deklaruje, że niniejszy produkt spełnia wszystkie podstawowe wymagania w odniesieniu do elektrycznych urządzeń niskonapięciowych, określone w dyrektywie 2006/95/WE z 12 grudnia 2006 oraz w dyrektywie w sprawie zgodności elektromagnetycznej 2004/108/WE z 15 grudnia 2004.

– Nie ponosi odpowiedzialności za skutki nieprzestrzegania niniejszej instrukcji oraz obowiązujących przepisów w zakresie poprawnego użytkowania urządzeń.

– Zastrzega sobie prawo do wprowadzania modyfikacji urządzenia lub niniejszej instrukcji bez uprzedzenia.

Aby otrzymać pomoc techniczną lub dodatkowe informacje na temat tego produktu, proszę skontaktować się z naszym oficjalnym dystrybutorem.



DEKORATÍV KONYHAI ELSZÍVŐ

Tisztelt Vásárló!

Köszönjük, hogy az elszívónkat választotta. Kérjük, hogy optimális felszerelése, használata és karbantartása érdekében alaposan olvassa el az alábbi utasításokat.

Megjegyzés: A kézikönyben említett ábrák az első oldalakon találhatóak.


Elszívó fűrésztű felismerése (keresse az ábrákon a szimbólumot)

Figyelem! Tartsa be a páraelszívóra vonatkozó helyi előírásokat. Ne kösse az elszívót fűtésvezető-, szellőző-, illetve melegvíz- vagy csövekhez. Győződjön meg arról, hogy a helyiség szellőzése megfelelő ahelyi hatóságok előírásainak. Gondoskodjon arról, hogy a helyiség berendezéseinek maximális levegőbevitelére ne legyen nagyobb, mint 4 Pa (0,04 mbar). A helyiségeknek megfelelő szellőzéssel kell rendelkeznie, ha az elszívót gázüzemű vagy más tüzelőanyaggal működő készülékkel használja egy helyen. Az elszívót levegőt gázüzemű vagy más tüzelőanyaggal működő készülékek fűtőgázégetésére szolgáló csövekben keresztül kell a szabadba vezetni. A légszívásra vonatkozó jogszabályokat be kell tartani.

A pára környezetbe történő kivezetésére legalább Ø 120 mm-es merev PVC csövet használjon.

A fenti korlátozások nem vonatkoznak a környezetbe való kivezetéssel nem rendelkező elszívóra (keringtető rendszer aktívén – szűrővel).

Az elszívót a  sablonnak és az 1–16. ábrán megadottaknak megfelelően kell felszerelni.

Amennyiben a főzőfelület és az elszívó közötti távolság (lásd 3. ábra) nagyobb a mellékelt  sablonon megadottánál, tartsa be a tűzhely gyártójának utasításait. Kizárólag gáztüzhelyek esetén: Az elszívótól való távolságnak legalább 65 cm-nek kell lennie.

Az elszívó hálózatba történő bekötése

Figyelem! Az elszívó bekötése előtt kapcsolja le az elektromos áramellátást, és ellenőrizze, hogy a szálított feszültség és frekvencia megfelel-e a készülék adattábláján feltüntetett értékeknek.

Ha az elszívó rendelkezik csatlakozódugóval, dugja be egy hozzáférhető helyen lévő, a vonatkozó jogszabályi előírásoknak megfelelő hálózati aljzatba.

Ha az elszívó nem rendelkezik csatlakozódugóval, kösse be közvetlenül az elektromos hálózatba egy, a helyi jogszabályi előírásoknak megfelelő, leválasztást lehetővé tevő, könnyen hozzáférhető megszakító kereszttel.

Az elszívó használata – Biztonság

Figyelem! Az elszívó elektrosztatikus kisülés (pl. villámítás) esetén leállhat. Ez nem járhat a készülék sérülésével. Kapcsolja le az elszívó elektromos ellátását, majd egy perc eltelté után kapcsolja vissza.

Ne engedje, hogy az elszívót gyerekek vagy működtetésre alkalmatlan személyek használják, kivéve, amennyiben ezeket az személyeket egy, az biztonságukért felelős személy felügyeli, illetve a készülék használatát nekik elmagyarázza.

A gyermekekre vigyázni kell, nehogy játsszanak a készülékkel.

A tűzveszély elkerülése érdekében rendszeresen tisztítsa meg a fémcsűrőt, és ne hagyja felgyűlteni nélküli a forró olajat tartalmazó serpenyőket, illetve ne fiambrózzon ételeket az elszívó alatt.

Amennyiben sérülés vagy nem megfelelő működés jeleit tapasztalja, ne használja az elszívót. Forduljon egy hivatalos forgalmazóhoz vagy engedéllyel rendelkező viszonteladóhoz.

A hozzáférhető részek sűrűs- /fűzők felforrósodhatnak.

Az elszívó használata – Kezelőpanel (keresse az ábrákon a  szimbólumot)

Csúszókapcsoló panel (P1. ábra)

- 1– Elszívóventilátor sebessége – helyzetek: K1, 1., 2. és 3. sebesség
- 2– Elszívóventilátor működésjelző lámpája.

Elektronikus gombos panel (P2. ábra)

- 1– Világítás be-/kikapcsoló.
- 2– Világítás működésjelző lámpája.
- 3– Elszívóventilátor sebessége – gomb: 1., 2. és 3. sebesség Az elszívóventilátor kikapcsolásához nyomja meg újból az aktuális sebességet. Turbo (III) fokozattal ellátott vezérlők esetén, a Turbo sebesség csak 5 percig működik, ezen idő eltelté után a sebesség visszacsúszkén a 2-ik fokozati.
- 4– Elszívóventilátor működésjelző lámpája.

Időzítés: Tartsa két másodpercig lenyomva a kiválasztott sebesség gombját, míg a kijelzővillogni nem kezd. Az elszívóventilátor 5 percig az aktuális sebességfokozaton működik, majd további 5 percig az alacsonyabb sebességfokozatok mindegyikén, egészen a kikapcsolásig. Az időzítés kikapcsolásához nyomja meg egyszer a kiválasztott sebesség gombját.

Négysebességű panel – Digitális kijelző (P3. ábra)

- 1– Világítás be-/kikapcsoló.
- 2– Elszívóventilátor be-/kikapcsoló.
- 3– Elszívóventilátor sebességének csökkentése.
- 4– Elszívóventilátor sebességjelző panelje.
- 5– Elszívóventilátor sebességének növelése.
- 6– Elszívóventilátor turbó sebességre kapcsolása.
- 7– Elszívóventilátor időzítésének be-/kikapcsolása.

Időzítés: Az elszívóventilátor 5 percig az aktuális sebességfokozaton működik, majd további 5 percig az alacsonyabb sebességfokozatok mindegyikén, egészen a kikapcsolásig, amikor a világítás is kikapcsol.

Ötgombos panel (P4. ábra)

- 1– Elszívóventilátor működésjelző lámpája.
- 2– Világítás be-/kikapcsoló.
- 3– Elszívóventilátor kikapcsoló.
- 4– Elszívóventilátor sebessége – gomb: 1., 2. és 3. sebesség

Érintőpanel (P5. ábra)

- 1– Szűrőtisztításra figyelmeztető kijelző/gomb. Figyelmeztetés a szűrőcsere szükségessége – a kikapcsolásához nyomja meg, ha megtisztította vagy kicserélte a szűrőt.
- 2– Elszívóventilátor időzítésének be-/kikapcsolása.
- 3– Világítás be-/kikapcsoló. A fényérő beállításához tartsa lenyomva a gombot.
- 4– Elszívóventilátor be-/kikapcsoló.
- 5– Elszívóventilátor sebessége – gomb: 1., 2. és 3/4. sebesség Sebesség Turbo (T) fokozattal ellátott vezérlők esetén, a Turbo sebesség csak 5 percig működik, ezen idő eltelté után a sebesség visszacsúszkén a 3-ik fokozati.
- 6–

Időzítés: Az elszívóventilátor 5 percig az aktuális sebességfokozaton működik, majd további 5 percig az alacsonyabb sebességfokozatok mindegyikén, egészen a kikapcsolásig.

Csúszó érintőpanel (P6. ábra)

- 1– Elszívóventilátor be-/kikapcsoló.
- 2– Elszívóventilátor sebességének csúszó érintőpanelje. A –3– gombbal együtt is használható Sebesség Turbo (T) fokozattal ellátott vezérlők esetén, a Turbo sebesség csak 5 percig működik, ezen idő eltelté után a sebesség visszacsúszkén a 3-ik fokozati.
- 3– Világítás be-/kikapcsoló. Nyomja meg a gombot, és míg az villog, a –2– csúszó érintőpanellel állítsa be a világítás fényerjét.
- 4– Elszívóventilátor időzítésének be-/kikapcsolása.
- 5– Szűrőtisztításra figyelmeztető kijelző/gomb. Figyelmeztetés a szűrőcsere szükségessége – a kikapcsolásához nyomja meg, ha megtisztította vagy kicserélte a szűrőt.

Időzítés: Az elszívóventilátor 2 percig az aktuális sebességfokozaton működik, majd további 2 percig az alacsonyabb sebességfokozatok mindegyikén, egészen a kikapcsolásig, amikor a világítás is kikapcsol.

Érintőpanel (P7. ábra)

- 1– Elszívóventilátor be-/kikapcsoló.
 - 2– Elszívóventilátor sebessége – gomb: SILENT, 1., 2., 3. és TURBO. Sebesség Turbo (T) fokozattal ellátott vezérlők esetén, a Turbo sebesség csak 5 percig működik, ezen idő eltelté után a sebesség visszacsúszkén a 3-ik fokozati.
 - 3– Elszívóventilátor időzítésének be-/kikapcsolása.
 - 4– Világítás be-/kikapcsoló.
 - 5– Világítás fokozatnövelő gomb
 - 6– Világítás fokozatnövelő gomb
- Időzítés: Az elszívóventilátor 5 percig az aktuális sebességfokozaton működik, majd további 5 percig az alacsonyabb sebességfokozatok mindegyikén, egészen a kikapcsolásig.

Az elszívó karbantartása

Figyelem! Az elszívó karbantartási munkálatai előtt mindig kapcsolja le az elektromos áramellátást. Hibás esetben forduljon egy hivatalos forgalmazóhoz vagy engedéllyel rendelkező viszonteladóhoz.

A külső burkolat tisztítása: Használjon nem maró, folyékony tisztítószert, és kerülje a dörzsölhető tisztítószereket.

Szűrőcsere: A tűzveszély elkerülése érdekében havonta egyszer vagy amikor a kijelző jelzőlámpája jelzi annak szükségességét, alaposan tisztítsa meg. Ehhez vegye ki a szűrőket, és mossa le tisztítószere meleg vizével. Kérjük ne használjon fénysító, sűrűlő folyadékok a felületet tisztításokor. Amennyiben mosogatógépet használ, a szűrőket függőlegesen helyezze be, hogy a szilárd maradékok nehogy lerakódjanak rajtuk.

Aktívcsézés – szűrők: 3 havonta cserélje le a őket..

Fontos: Amennyiben naponta több mint két órát használja az elszívót, a szűrőket gyakrabban kell tisztítani, illetve cserélni. Mindig használjon a gyártótól származó eredeti szűrőket.

Izzó kicserélés (keresse az ábrákon a szimbólumot)

Figyelem! Mielőtt az izzókhoz nyúlna, kapcsolja le az elektromos áramellátást, és várja meg, hogy az izzók lehűljenek.

Fontos: Csak az elszívó adattábláján feltüntetett izzókat használjon.

A halogénizzókhelyett alumíniumtűkörrel ellátott izzókat használjon. Ne használjon diókról izzókat – tülsévesztés veszélye.

A Tungsten lámpával rendelkező konyhai elszívóknak a lámpát csak járó motorral használja. Ne hagyja folyamatosan felkapcsolva világítási célra használva.

Jogi információk

A gyártó:

– Kijelenti, hogy a termék megfelel a 2006. december 12-i 2006/95/EK irányelv kifizetésű elektromos berendezésekre és a 2004. december 15-i 2004/108/EK irányelv elektromágneses összeférhetőségre vonatkozó valamennyi alapkövetelményének.

– Nem vállal felelősséget a kézikönyv utasításainak és a berendezés helyes használatára vonatkozó hatályos biztonsági előírásoknak a be nem tartásából eredő hibákról.

– Fenntartja a jogot, hogy minden előzetes értesítés nélkül módosítsa a berendezést vagy e kézikönyvet.

Amennyiben a termékeinkkel kapcsolatos technikai segítségre vagy további információkra van szüksége, forduljon hivatalos forgalmazóhoz.

ZH 装饰型吸油烟机

尊敬的用户：

感谢您购买我们的吸油烟机产品。为了达到最佳的安装、使用及保养效果，请您仔细阅读本使用说明书。

说明： 本手册第一页包括了所有图示。

安装吸油烟机 (参考图示中 符号说明)

⚠️ 注意事项： 请参考您当地有关油烟排放标准的规定。请勿将吸油烟机与其他排烟管道、通风管道或热风管连接。请向当地权威机构确认室内通风条件是否适合安装。请确保室内家用电器的最大排气风压率不超过 4 帕 (0.04 毫巴)。如吸油烟机需与其他燃气设备一同使用，必须保证室内通风条件充分。必须遵照其他燃气设备的排烟管道排放空气。必须遵照有关排气标准的规定。

请使用最小直径 $\varnothing 120\text{mm}$ 、PVC 材质的硬塑料管作为室外排烟管。

以上要求不适用于无排烟系统的吸油烟机 (具备活性炭过滤网的重复循环系统)。

请遵照图例  中的说明和图 1 至图 16 中的图示安装吸油烟机。

如燃气灶与吸油烟机之间的距离 (见图 3) 大于图例所示距离，请遵照厨房电器生产商的指示。

仅适用于厨房燃气灶：燃气灶与吸油烟机的最小距离必须至少为 65 厘米。

试运行吸油烟机

⚠️ 注意事项： 运行吸油烟机前：请先关闭供电电源，检查供电电压与电流是否符合吸油烟机铭牌上所示规定。

如吸油烟机带有插头，请遵照适用法规将插头连接到邻近区域内的电源插座。

如吸油烟机不带有插头，请遵照当地法规将其直接连接到主断路器断接保护的电源。

使用吸油烟机——安全使用说明

⚠️ 注意事项： 吸油烟机可能会在静电放电时停止工作 (如闪电时)。这不会造成吸油烟机的损坏。此时，请关闭电源开关，在一分钟后重新打开电源开关。

请勿让儿童、障碍人士 (包括生理、感官、心理) 或缺乏知识经验者使用，除非有人在旁指导，保证其安全使用吸油烟机。

应注意照看儿童，避免儿童玩弄设备。

为避免火灾危险，请定期清洗金属过滤器以及长期积聚油的吸油烟机控制面板。请勿在吸油烟机下方直接烧烤食物。

若发现吸油烟机出现损坏或瑕疵，请勿使用。请联系本公司分部或授权经销商。

在使用燃气灶时，相邻零部件可能会受热。

使用吸油烟机——控制面板 (参考图示中 符号说明)

以下内容包含不同的控制面板。查看您吸油烟机上安装的面板型号，并参考相应图示。

带滑动开关的控制面板 (图示 P1)

- 1- 风机转速——位置：关闭、风速 1、2 和 3。
- 2- 风机操作控制指示灯。
- 3- 照明灯开关键。

带电子按键的控制面板 (图示 P2)

- 1- 照明灯开关键。
- 2- 照明灯操作控制指示灯。
- 3- 风机转速——按键：风速 1、2 和 3。按两次风速按键可关闭风机。加速档仅能工作 5 分钟，一旦超过 5 分钟，油烟机将自动退回到第二档。
- 4- 风机操作控制指示灯。

定时器：按下所选风速键持续两秒钟，直到显示屏闪烁。风机会先以当前风速工作 5 分钟，再逐渐降至每一低速档分别工作 5 分钟，直到自动停止工作。取消定时器：按下所选风速键。

四档风速控制面板——数字显示屏 (图示 P3)

- 1- 照明灯开关键。
- 2- 风机开关键。
- 3- 风机减速键。
- 4- 风机转速显示屏。
- 5- 风机加速键。

6- 风机涡轮加速键。

7- 风机定时器开关键。

定时器：风机会先以当前风速工作 5 分钟，再逐渐降至每一低速档分别工作 5 分钟，直到自动停止工作，照明灯自动关闭。

五键式控制面板 (图示 P4)

- 1- 风机操作控制指示灯。
- 2- 照明灯开关键。
- 3- 风机关闭键。
- 4- 风机转速——按键：风速 1、2 和 3。

触摸式控制面板 (图示 P5)

1- 滤油网清洁警告显示屏/按键。在需要更换滤油网时发出警告——清洁或更换滤油网后，按下按键关闭警告。

2- 风机定时器开关键。

3- 照明灯开关键。按住照明灯开关键可调节照明灯亮度。

4- 风机开关键。

5- 风机转速——按键：风速 1、2 和 3/4。按两次风速按键可关闭风机。加速档仅能工作 5 分钟，一旦超过 5 分钟，油烟机将自动退回到第二档。

定时器：风机会先以当前风速工作 5 分钟，再逐渐降至每一低速档分别工作 5 分钟，直到自动停止工作。

滑动触摸式控制面板 (图示 P6)

1- 风机开关键。

2- 控制风机转速的滑动触摸式面板。也可与按键 -3- 搭配操作。按两次风速按键可关闭风机。加速档仅能工作 5 分钟，一旦超过 5 分钟，油烟机将自动退回到第二档。

3- 照明灯开关键。按下按键，当其闪烁时，通过操作滑动触摸式面板 -2- 调节照明灯亮度。

4- 风机定时器开关键。

5- 滤油网清洁警告显示屏/按键。在需要更换滤油网时发出警告——清洁或更换滤油网后，按下按键关闭警告。

定时器：风机会先以当前风速工作 2 分钟，再逐渐降至每一低速档分别工作 2 分钟，直到自动停止工作，照明灯自动关闭。

触摸式控制面板 TCSV (图示 P7)

1- 风机开关键。

2- 降低灯强度按键：风速 SILENT、1、2、3 和 TURBO。按两次风速按键可关闭风机。加速档仅能工作 5 分钟，一旦超过 5 分钟，油烟机将自动退回到第二档。


3- 风机定时器开关键。

4- 照明灯开关键。

5- 增加灯强度按键

定时器：风机会先以当前风速工作 5 分钟，再逐渐降至每一低速档分别工作 5 分钟，直到自动停止工作。

⚠️ 注意事项： 保养吸油烟机前，请务必先关闭供电电源。若发生火灾，请联系本公司分部或授权经销商。

外部清洁：请使用  用无腐蚀性的液体清洁剂，请勿使用含研磨剂的清洁产品。

滤油网：为了防止火灾，请每月彻底清洗滤油网，或每当显示屏指示灯显示清洁警告时清洗。清洗时，拆下滤油网，用热水与清洁剂清洗。如使用洗碗机清洗，请垂直放置滤油网，避免固体沉淀物残留在滤网上。

活性炭过滤网：每 3 个月进行更换。

⚠️ 重要说明： 如吸油烟机每天使用超过 2 小时，请增加过滤网清洗/更换的频率。请务必使用由原厂生产的原装过滤网。

更换灯泡 (参考图示中 符号说明)

⚠️ 注意事项： 更换灯泡前，请先关闭供电电源，等灯泡冷却后再进行更换。

⚠️ 重要说明： 请参照吸油烟机铭牌上的规定更换新灯泡。

更换卤素灯泡时，请使用带铝制灯罩的灯泡。请勿使用二向色灯泡——以免烫伤。

吸油烟机所配备的钨灯只应在电机运行过程使用，不应该长时间开启或作为日常照明灯具使用。

法律信息

生产商声明：

- 该产品符合 2006 年 12 月 12 日制定的《2006/95/EC 规章》中关于低压电器以及 2004 年 12 月 15 日制定的《2004/108/EC 规章》有关电磁兼容性的所有基本规定。

- 如由于未遵照该使用说明书中规定的注意事项，或未遵守正确使用该设备的现行安全规定而引起故障，生产商概不承担任何责任。

- 生产商保留对设备或该说明书的更改权，恕不另行通知。



如需技术支持或了解关于我们产品的其他信息，请联系本公司正规经销商。

نشكركم على شراء الشفاطات الخاصة بنا. الرجاء قراءة هذه التعليمات بعناية للتركيب والاستخدام والصيانة الأمثل.

تركيب الشفاطات على الجدران (ابحث عن الرمز في الأشكال 1 و 2)

تحذير: استعمل عن اللوائح المحلية المتعلقة بمنافذ المداخل. لا تعمل على توصيل الشفاط بالأدخنة أو وسيلة تهوية أو بانيوب هواء ساخن. تأكد من أن تهوية الغرفة متوافقة مع شروط السلطات المحلية. تأكد من أن أقصى معدل تدفق لاستخلاص الهواء للأجهزة في الغرفة لا يتجاوز $4 Pa (0.04 mbar)$. يجب أن يكون بالرفقة تهوية كافية إذا استخدمت الشفاط المستخلص في نفس الوقت مع الأجهزة التي تعمل بالغاز أو أنواع الوقود الأخرى. يجب استخراج الهواء المفرغ من خلال الأنابيب المستخدمة في إخراج الأدخنة المتصاعدة من الأجهزة التي تعمل بالغاز أو أنواع الوقود الأخرى. يجب الامتنال إلى اللوائح المتعلقة بتفريغ الهواء.

استخدم أنبوب بولي فينيل كلوريد (PVC) صلب بقطر 120 mm لإخراج الأدخنة خارجاً. الفيود المذكورة أعلاه لا تطبق على الشفاطات غير المزودة بمنفذ للخارج (نظام إعادة التدوير مع مرشح فحم نشط).

ثبت الشفاط وفقاً للتعليمات الموجودة على القالب . ثبت الشفاط وفقاً للتعليمات الموجودة على القالب  المزود.

الأجهزة الطهي التي تعمل بالغاز فقط: يجب أن لا تقل المسافة إلى الشفاط عن 65 سم على الأقل.

توصيل الشفاط بالشبكة.

تحذير: قبل أن تقوم بتوصيل الشفاط: أغلق التيار الكهربائي وتحقق من أن الجهد المزود والتردد يتطابق مع ما أشير إليه في لوحة الجهاز.

إذا كان لشفاط التطهير قابس، قم بتوصيله مع مدخل قابس الطاقة في منطقة يسهل الوصول إليه بما يتفق مع الأظمة المطبقة.

إذا كان الشفاط بدون قابس صله مباشرة بالشبكة الكهربائية، بحيث تكون محمية من قبل جهاز منفصل يسهل الوصول إليه حال الرغبة في قطع الاتصال، وذلك بما يتماشى مع القوانين المحلية.

استخدم الشفاط – الأمان

تحذير: قد يتوقف الشفاط عن العمل أثناء عملية التفريغ الكهربائي (مثل البرق). لا ينظري هذا على مخاطر التلف. أفضل التيار الكهربائي عن الشفاط وأعد توصيله بعد دقيقة واحدة.

لا تسمح باستخدام الشفاط من قبل الأطفال أو الأشخاص ذوي القدرات (الجسدية أو الحسية أو العقلية) المنخفضة أو الأشخاص تقدم عندهم الخبرة أو المعرفة، إلا إذا حصلوا على تعليمات حول استخدام الجهاز من قبل شخص مسؤول عن سلامتهم. ينبغي أن يكون الأطفال تحت الإشراف حتى لا يلعبوا بالجهاز. لتجنب مخاطر الحريق، نظف المرشح المعدني بانتظام، وراقب الأحوال التي تحتوي على زيت حار بشكل دائم ولا تضع الطعام المشتعل مباشرة تحت الشفاط.

لا تستخدم الشفاط إذا ظهرت عليه علامات التلف أو العيوب. اتصل بالموزع الرسمي أو الوكيل المعتمد.

قد ترتفع درجة حرارة الأجزاء الظاهرة عند استخدام أجهزة الطهي.

استخدام الشفاط – لوحة التحكم (ابحث عن رمز في الأشكال 1 و 2)

تم وصف لوحات التحكم المختلفة أدناه. تحقق من نموذج اللوحة المثبتة على الشفاط الخاص بك وتفحص الشكل المشار إليه في كل حالة.

لوحة بزر كهربائي (الشكل 1)

1- تشغيل وإيقاف تشغيل الإضاءة
2- ضوء إرشاد تحكم التشغيل الخاص بالإضاءة.

3- سرعة مروحة المستخرج – الزر: السرعات 1 و 2 و 3 واضغط على السرعة الحالية مرة أخرى لإيقاف تشغيل مروحة المستخرج.

4- مروحة المستخرج تعمل لسرعة التحكم في الإضاءة التجريبية.

المؤقت، اترك زر السرعة المختارة مضغوطاً لأسفل لمدة ثلاثين حتى تومض الشاشة. تتوقف مروحة المستخرج.

بعد 15 دقيقة تم تنظيف الإضاءة. لإلغاء المؤقت: اضغط مرة واحدة على زر اختيار السرعة.

لوحة بأربع سرعات – عرض رقمي (الشكل 2)

1- تشغيل وإغلاق الإضاءة.
2- تشغيل وإغلاق مروحة المستخرج.
3- ظل سرعة مروحة المستخرج.

4- لوحة عرض سرعة مروحة الاستخراج

5- زود سرعة مروحة الاستخراج.

6- قم بتمكين السرعة القصوى لمروحة المستخرج.

7- قم بتمكين وتعطيل ضابط وقت مروحة المستخرج.

المؤقت: تعمل مروحة المستخرج لمدة 5 دقائق على السرعة الحالية و 5 دقائق أخرى على كل سرعة أقل حتى تتوقف وتطفئ الأضاءة.

لوحة تعمل باللمس (شكل 3)

1- زر اعرض تحذير تنظيف المرشح. تحذير من الحاجة إلى استبدال المرشح – اضغط على زر التعطيل بمجرد تنظيف أو استبدال المرشح.

2- قم بتمكين وتعطيل مؤقت مروحة المستخرج.

3- تشغيل وإيقاف تشغيل الإضاءة. اضغط مع الاستمرار لأسفل لضبط شدة الإضاءة.

4- تشغيل وإيقاف تشغيل مروحة المستخرج.

5- سرعة مروحة المستخرج – الزر: السرعات 1، 2، و 3/4

المؤقت: تعمل مروحة المستخرج لمدة 5 دقائق على السرعة الحالية و 5 دقائق أخرى على كل من السرعات المنخفضة حتى تتوقف.

لوحة منزلة تعمل باللمس (شكل 4)

1- تشغيل وإيقاف تشغيل مروحة المستخرج.

2- لوحة منزلة تعمل باللمس للتحكم في سرعة مروحة المستخرج. كما تستخدم أيضاً مع الزر 3-

3- تشغيل وإيقاف تشغيل الإضاءة. اضغط على الزر وعندما يومض، عدل شدة الإضاءة باستخدام اللوحة المنزلة التي تعمل باللمس 4-

4- قم بتمكين وتعطيل مؤقت مروحة المستخرج.

5- زر اعرض تحذير تنظيف المرشح. تحذير من الحاجة إلى استبدال المرشح – اضغط على زر التعطيل بمجرد تنظيف أو استبدال المرشح.

المؤقت: تعمل مروحة المستخرج لمدة دقيقتين على السرعة الحالية ودقيقتين أخرتين على كل سرعة أقل حتى تتوقف وتطفئ الأضاءة.

صيانة الشفاط

تحذير: قم دائماً بإغلاق التيار الكهربائي قبل القيام بأعمال الصيانة على الشفاط. اتصل بالموزع الرسمي والوكيل المعتمد في حال وقوع خطأ.

التنظيف الخارجي: استخدم المواد المقاومة للتآكل والمنظفات المسائلة وتجنب استخدام منتجات التنظيف الكاشطة.

مرشح الدهون: لتجنب الحرائق، قم بتنظيف شامل مرة كل شهر أو كلما أشار الضوء الإرشادي على الشاشة إلى ذلك. لتتم بذلك، قم بإزالة المرشحات وغسلهم بالماء الساخن والمنظفات. إذا استخدمت غسالة الصحون، ضغ المرشحات بشكل عمودي لمنع القايا الصلبة من الترسب عليها.

تغيير مرشحات الفحم النشط: تستبدل كل 3 شهور.

هام: زود وتيرة تنظيف/استبدال المرشح إذا تم استخدام الشفاط لأكثر من ساعتين في اليوم. استخدم دوماً المرشحات الأصلية من الشركة المصنعة.

استبدال المصباح (ابحث عن رمز في الأشكال 1 و 2)

تحذير: لا تمسك المصابيح حتى يتم فصل التيار الكهربائي وتصحيح باردة.

هام: استخدم مصابيح جديدة وفقاً لتلك المشار إليها على لوحة الشفاط.

استخدم المصابيح مع مرآة عاكسة من الألومنيوم لتحل محل مصابيح الهالوجين. لا تستخدم المصابيح مزودة بالون – لخطر ارتفاع درجة الحرارة.

معلومات قانونية

الشركة المصنعة:

- تؤكد أن هذا المنتج يلبي جميع المتطلبات الأساسية المتعلقة بالمعدات الكهربائية ذات الجهد المنخفض التي صممت بما يتفق مع قوانين 2006/95/EC الصادر في 12 ديسمبر عام 2006، والوثائق الكهرومغناطيسية، المصممة بما يتفق مع قوانين 108/2004/EC الصادر في 15 ديسمبر 2004.

- والشركة غير مسؤولة عن عدم مراعاة التعليمات الواردة في الكتيب وأنظمة السلامة الحالية من أجل الاستخدام الصحيح للمعدات.

- وللشركة الحق في إجراء أي تعديلات على المعدات أو في هذا الكتيب بدون إشعار مسبق.

اتصل بالموزع الرسمي الخاص بنا إذا احتجت إلى مساعدة تقنية أو معلومات إضافية عن منتجاتنا.

cata

CNA
●●●group

CATA ELECTRODOMÉSTICOS, S.L.

C. del Ter, 2 - 08570 TORELLÓ (Barcelona) SPAIN

Tel. +34 938 594 100 - Fax +34 938 594 101

www.cnagroup.es - e.mail: cna@cnagroup.es

Atención al Cliente: 902 410 450 - info@cnagroup.es

SAT Central Portugal: 214 349 771 - service@junis.pt