

[www.blackanddecker.eu](http://www.blackanddecker.eu)

**BXVMS600E**

BG

RO

RU

EL

PL

NL

PT

ES

IT

DE

FR

EN

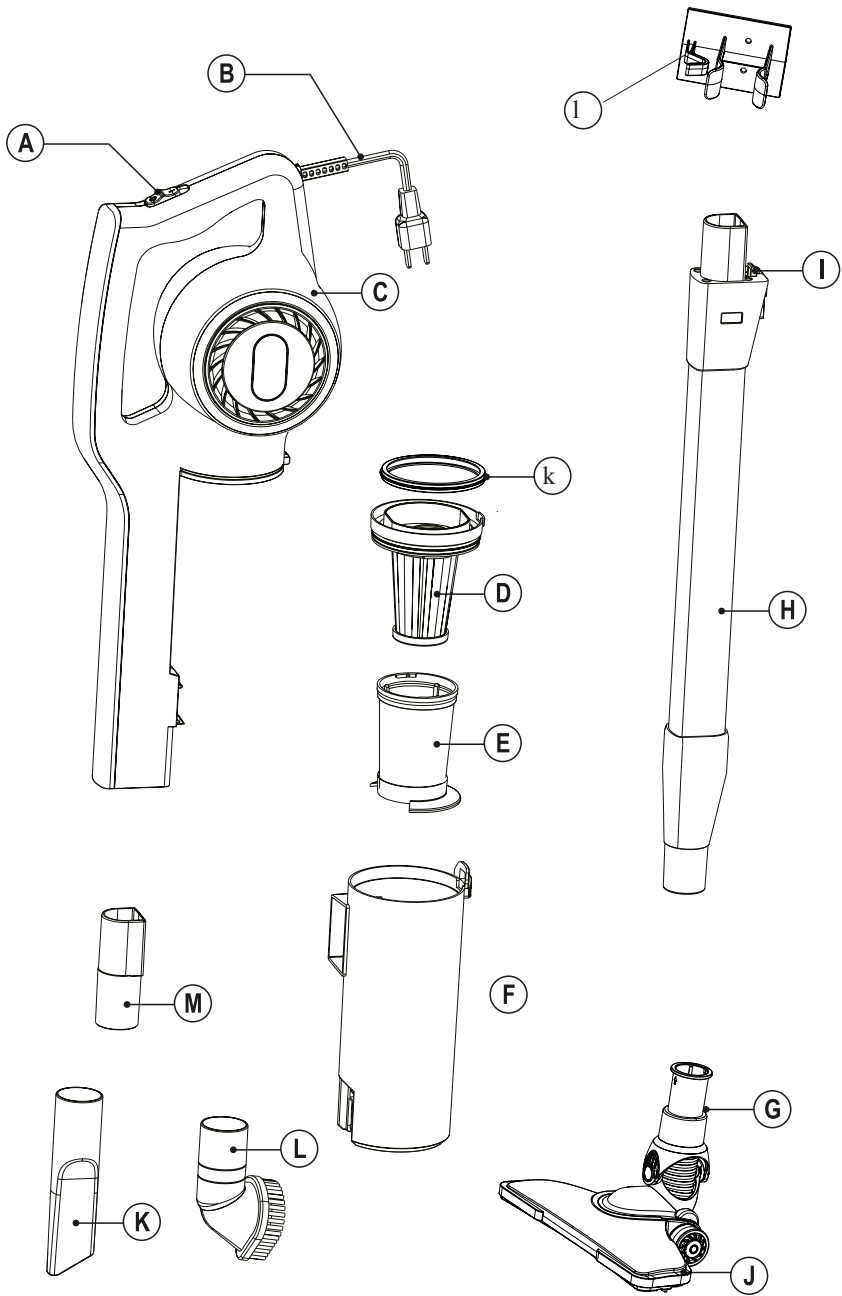


Fig.1

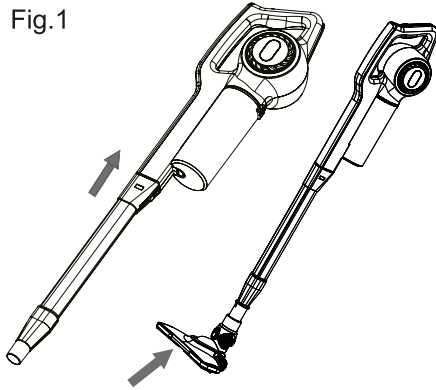


Fig.2

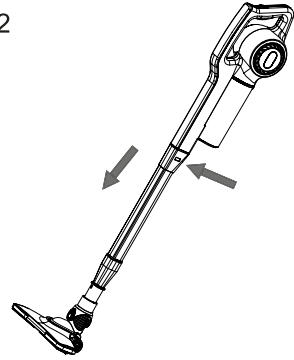


Fig.3

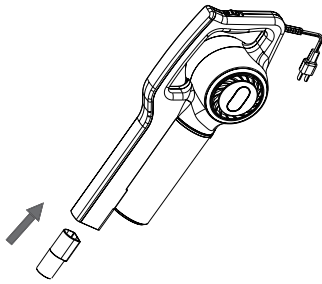


Fig.4

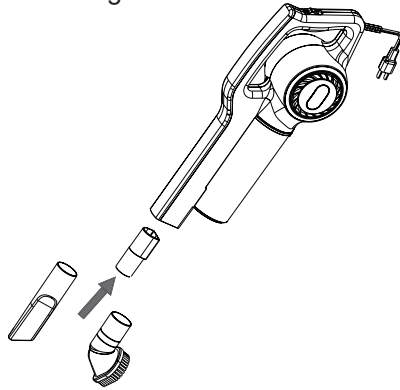


Fig.5

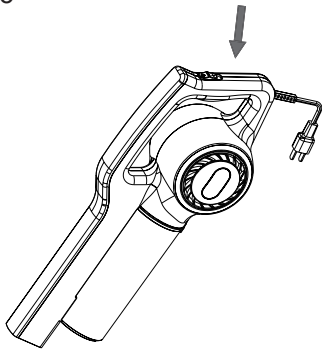


Fig.6

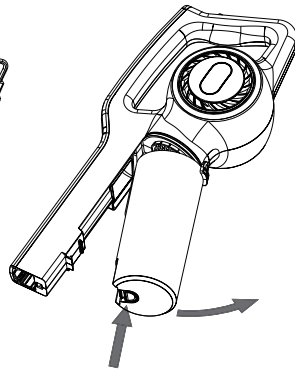
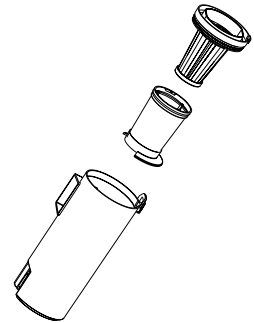


Fig.7



## CORDED STICK VACUUM BXVMS600E

### Dear customer,

Many thanks for choosing to purchase a BLACK+DECKER brand product.

Thanks to its technology, design and operation and the fact that it exceeds the strictest quality standards, a fully satisfactory use and long product life can be assured.

Read these instructions carefully before switching on the appliance and keep them for future reference. Failure to follow and observe these instructions could lead to an accident.

## SAFETY ADVICE AND WARNINGS

- ◆ This appliance can be used by children aged from 8 years and above and persons with reduced physical, sensory or mental capabilities or lack of experience and knowledge if they have been given supervision or instruction concerning use of the appliance in a safe way and understand the hazards involved.
- ◆ Cleaning and user maintenance shall not be made by children without supervision
- ◆ This appliance is not a toy. Children should be supervised to ensure that they do not play with the appliance.
- ◆ Disconnect the appliance from the mains when not in use and before undertaking any cleaning task.
- ◆ If the connection to the mains has

been damaged, it must be replaced, take the appliance to an authorised technical support service. Do not attempt to disassemble or repair the appliance by yourself in order to avoid a hazard.

- ◆ **CAUTION:** In order to avoid a hazard due to inadvertent resetting of the thermal protector, this appliance must not be supplied through an external switching device, such as a timer, or connected to a circuit that is regularly switched on and off by the utility.
- ◆ Ensure that the voltage indicated on the rating label matches the mains voltage before plugging in the appliance.
- ◆ Connect the appliance to a socket that can supply a minimum of 10 amperes.
- ◆ The appliance's plug must fit into the mains socket properly. Do not alter the plug. Do not use plug adaptors.
- ◆ Do not force the power cord. Never use the power cord to lift up, carry or unplug the appliance.
- ◆ Check the state of the power cord. Damaged or tangled cables increase the risk of electric shock.
- ◆ Do not touch the plug with wet hands.
- ◆ Do not use the appliance if the cable or plug is damaged.
- ◆ If any of the appliance casings breaks, immediately disconnect the appliance from the mains to prevent the possibility of an electric shock.
- ◆ Do not use the appliance if it has fallen on the floor, if there are visible signs of damage or if it has a leak.
- ◆ Do not leave the appliance out in the rain or exposed to moisture. If water gets into the appliance, this will increase the risk of electric shock.

### Use and care:

- ◆ Do not use the appliance without its filter(s) correctly in place.
- ◆ Do not use the appliance if its accessories are not properly fitted.
- ◆ Do not use the appliance to gather up water or any other liquid.

- ◆ Do not use the appliance if the on/off switch does not work.
- ◆ Use the appliance handle/s, to catch it or move it.
- ◆ This appliance is for household use only, not professional, industrial use.
- ◆ Store this appliance out of reach of children and/or persons with physical, sensory or reduced mental or lack of experience and knowledge.
- ◆ Do not work on areas where there are metal objects, such as nails and/or screws.
- ◆ Never vacuum hot or sharp objects (cigarette butts, ashes, nails, etc.).
- ◆ Only use the appliance for carrying out dry tasks.
- ◆ Never leave the appliance connected and unattended if is not in use. This saves energy and prolongs the life of the appliance.
- ◆ Do not use the appliance on any part of the body of a person or animal.

### Service:

- ◆ Make sure that the appliance is serviced only by specialist personnel, and that only original spare parts or accessories are used to replace existing parts/accessories.
- ◆ Any misuse or failure to follow the instructions for use renders the guarantee and the manufacturer's liability null and void.

## DESCRIPTION

- A ON/OFF switch
- B Power cord
- C Main body
- D EPA Filter
- E Filter Protector
- F Dust tank
- G Swivel head
- H Extension tube
- I Disconnecting tube button
- J Floor brush
- K Lance
- L Multiuse brush
- M Connector pipe
- N Seal
- O Wall holder

If the model of your appliance does not have the accessories described above, they can also be bought separately

from the Technical Assistance Service.

## INSTRUCTIONS FOR USE

### Before use:

- ◆ Make sure that all products' packaging has been removed.

### Vacuuming function:

- ◆ Fit the extension tube and floor brush to the vacuum cleaner. (Fig.1).
- ◆ To disconnect the extension tube from the vacuum cleaner, press the button to disconnect the tube from the main body where is situated in the rear side and pull the extension tube. (Fig.2).

### Insertion of accessories into the appliance's grip:

- ◆ The appliance's grip is designed in such a way that it allows the insertion of the following accessories (use the combination that best meets your requirements):
- ◆ Extension tube: designed to provide access to surfaces which are out of reach and make floor cleaning comfortable.
- ◆ Floor brush: specially designed for cleaning floors (both rugs and carpets and hard floors),
- ◆ Lance: specially designed for getting into cracks and difficult corners.
- ◆ Multiuse brush: specially designed for multipurpose use. For instance to clean a sofa.
- ◆ Connector pipe: connect the accessories and the main body.

### Insertion of the accessories:

- ◆ Insert connector pipe in the vacuum hole. (Fig. 3)
- ◆ Introduce the accessories (lance or multiuse brush) in the connector pipe. (Fig. 4)

### Use:

- ◆ Connect the appliance to the mains.
- ◆ Turn the appliance on, by using the on/off button.

### Once you have finished using the appliance:

- ◆ Turn the appliance off using the on/off button.
- ◆ Unplug the appliance from the mains.
- ◆ Clean the appliance.

### Carry handle/s:

- ◆ This appliance has a handle on the upper part of the body, which facilitates comfortable transportation (Fig.5).

## CLEANING

- ◆ Disconnect the appliance from the mains and allow it to cool before undertaking any cleaning task.
- ◆ Clean the equipment with a damp cloth with a few drops of washing-up liquid and then dry.
- ◆ Do not use solvents, or products with an acid or base pH such as bleach, or abrasive products, for cleaning the appliance.
- ◆ Never submerge the appliance in water or any other liquid or place it under running water.

### Emptying the dust box

- ◆ Empty the dust box when it is full (observation facilitated by transparent windows), or when vacuuming power is notably reduced.
- ◆ Disconnect the dust box from the appliance (Fig.6).
- ◆ Extract the filters from the dustbox and empty the contents into the appropriate waste disposal receptacle. (Fig 7)
- ◆ Check the condition of the dust box filter.
- ◆ Reassemble the filters and the dust box.

### Changing the filters:

- ◆ Air entry filter, it is advisable to be changed at least once a year or every 50 hours of the appliance's use.

### To remove the filters:

- ◆ Disconnect the dust box from the appliance (Fig.6).
- ◆ Extract filters from the dust box (Fig.7).
- ◆ Reassemble the filters and the dust box.

### Supplies

- ◆ Supplies can be acquired from distributors and authorised establishments (such as filters, etc...) for your appliance model.
- ◆ Always use original supplies, designed specifically for your appliance model.
- ◆ These supplies are available in specialist shops.

## ANOMALIES AND REPAIR

- ◆ Take the appliance to an authorised technical support service if product is damaged or other problems arise.

Do not attempt to disassemble or repair the appliance yourself as this may be dangerous.

### For EU product versions and/or in case that it is requested in your country: Ecology and recyclability of the product

- ◆ The materials of which the packaging of this appliance consists are included in a collection, classification and recycling system. Should you wish to dispose of them, use the appropriate public recycling bins for each type of material.
- ◆ The product does not contain concentrations of substances that could be considered harmful to the environment.



This symbol means that in case you wish to dispose of the product once its working life has ended; take it to an authorised waste agent for the selective collection of Waste from Electric and Electronic Equipment (WEEE).

This appliance complies with Directive 2014/35/EU on Low Voltage, Directive 2014/30/EU on Electromagnetic Compatibility, Directive 2011/65/EU on the restrictions of the use of certain hazardous substances in electrical and electronic equipment and Directive 2009/125/EC on the ecodesign requirements for energy-related products.

## WARRANTY AND TECHNICAL ASSISTANCE

This product enjoys the recognition and protection of the legal guarantee in accordance with current legislation. To enforce your rights or interests you must go to any of our official technical assistance services.

You can find the closest one by accessing the following web link: <http://www.2helpu.com/>.

You can also request related information, by contacting us (see the last page of the manual).

You can download this instruction manual and its updates at <http://www.2helpu.com/>.

# ASPIRATEUR BROSSE AVEC FIL BXVMS600E

## Cher Client,

Nous vous remercions d'avoir acheté un appareil BLACK + DECKER.

Sa technologie, son design et ses fonctionnalités, associés aux plus hautes normes de qualité vous permettront une totale satisfaction pendant longtemps.

Lire attentivement cette notice d'instructions avant de mettre l'appareil en marche, et la conserver pour la consulter ultérieurement. Le non-respect de ces instructions peut être source d'accident.

## CONSEILS ET MESURES DE SÉCURITÉ

- ◆ Cet appareil peut être utilisé par des personnes non familiarisées avec son fonctionnement, des personnes handicapées ou des enfants âgés de plus de 8 ans, et ce, sous la surveillance d'une personne responsable ou après avoir reçu la formation nécessaire sur le fonctionnement sûr de l'appareil et en comprenant les dangers qu'il comporte.
  - ◆ Les enfants ne doivent pas réaliser les opérations de nettoyage ou de maintenance de l'appareil sans la supervision d'un adulte.
  - ◆ Cet appareil n'est pas un jouet. Les enfants doivent être surveillés pour s'assurer qu'ils ne jouent pas avec l'appareil.
  - ◆ Débrancher l'appareil du secteur
- quand il n'est pas utilisé et avant de procéder à toute opération de nettoyage.
- ◆ Si la prise du secteur est abîmée, elle devra être remplacée par un Service d'Assistance Technique agréé. Ne pas tenter de procéder aux réparations ou de démonter l'appareil; cela implique des risques.
  - ◆ **ATTENTION** : Afin d'éviter tout danger dû au réarmement accidentel de la sécurité thermique, cet appareil ne doit pas être alimenté par un dispositif interrupteur externe, comme un minuteur, ni branché sur un circuit régulièrement allumé et éteint par le fournisseur d'énergie électrique.
  - ◆ Avant de raccorder l'appareil au secteur, s'assurer que le voltage indiqué sur la plaque signalétique correspond à celui du secteur.
  - ◆ Raccorder l'appareil à une prise pourvue d'une fiche de terre et supportant au moins 10 ampères.
  - ◆ La prise de courant de l'appareil doit coïncider avec la base de la prise de courant. Ne jamais modifier la prise de courant. Ne pas utiliser d'adaptateur de prise de courant.
  - ◆ Ne pas forcer le câble électrique de connexion. Ne jamais utiliser le câble électrique pour lever, transporter ou débrancher l'appareil.
  - ◆ Vérifier l'état du câble électrique de connexion. Les câbles endommagés ou emmêlés augmentent le risque de choc électrique.
  - ◆ Ne pas toucher la prise de raccordement avec les mains mouillées.
  - ◆ Ne pas utiliser l'appareil si son câble électrique ou sa prise est endommagé.
  - ◆ Si une des enveloppes protectrices de l'appareil se rompt, débrancher immédiatement l'appareil du secteur pour éviter tout choc électrique.
  - ◆ Ne pas utiliser l'appareil s'il est tombé, s'il y a des signes visibles de dommages ou en cas de fuite.

- ◆ Ne pas exposer l'appareil à la pluie ou à un environnement humide. L'eau qui entre dans l'appareil augmente le risque de décharge électrique.

### Utilisation et entretien :

- ◆ Ne pas utiliser l'appareil si son ou ses filtre(s) ne sont pas installés correctement.
- ◆ Ne pas utiliser l'appareil si ses accessoires ne sont pas dûment fixés.
- ◆ Ne pas utiliser l'appareil pour aspirer de l'eau ou autre liquide.
- ◆ Ne pas utiliser l'appareil si son dispositif de mise en marche/arrêt ne fonctionne pas.
- ◆ Utiliser les poignées pour prendre ou transporter l'appareil.
- ◆ Cet appareil est uniquement destiné à un usage domestique et non à un usage professionnel ou industriel.
- ◆ Conserver cet appareil hors de portée des enfants ou des personnes avec capacités physiques, sensorielles ou mentales réduites ou présentant un manque d'expérience et de connaissances
- ◆ Ne pas intervenir sur des zones contenant des objets métalliques tels que des clous et/ou vis.
- ◆ Ne jamais aspirer d'objets incandescents ou coupants (mégots, cendres, clous...)
- ◆ Utiliser l'appareil uniquement pour des tâches à sec.
- ◆ Ne jamais laisser l'appareil sans surveillance lorsqu'il est branché. Ceci permettra également de réduire sa consommation d'énergie et de prolonger sa durée de vie.
- ◆ Ne pas utiliser l'appareil sur une partie du corps d'une personne ou d'un animal.

### Entretien:

- ◆ Toute utilisation inappropriée ou non conforme aux instructions d'utilisation annule la garantie et la responsabilité du fabricant.

## DESCRIPTION

- A Bouton ON/OFF
- B Câble électrique
- C Corps
- D Filtre EPA
- E Filtre protecteur
- F Bac à poussière
- G Tête tournante

- H Tube télescopique d'extension
- I Bouton d'expulsion du tube du corps
- J Raboteuse
- K Tube
- L Brosse multi-usages
- M Buse connecteur
- N Joint
- O Support mural

- ◆ Dans le cas où votre modèle ne disposerait pas des accessoires décrits antérieurement, ceux-ci peuvent s'acquérir séparément auprès des services d'assistance technique.

## MODE D'EMPLOI

### Remarques avant utilisation :

- ◆ Vérifier d'avoir retiré tout le matériel d'emballage du produit.

### Fonction d'aspiration :

- ◆ Emboîter le tuyau d'extension et le patin dans l'entrée d'air de l'aspirateur (Fig. 1).
- ◆ Pour débrancher le tuyau d'extension et le patin de l'aspirateur, appuyer sur le bouton pour expulser le tube du corps qui se trouve à l'arrière et tirer vers l'extérieur. (Fig.2).

### Insertion d'un accessoire dans le manche de l'appareil :

- ◆ La poignée de l'appareil est conçue pour permettre l'insertion des accessoires suivants : (utiliser la combinaison qui s'ajuste le mieux à vos besoins) :
- ◆ Tube télescopique d'extension : Conçus pour atteindre des surfaces éloignées et rendre plus pratique le nettoyage des sols.
- ◆ Patin : Spécialement conçu pour le nettoyage des sols (sur les sols type moquette, tapis ou sols type dur).
- ◆ Tube : Spécialement recommandé pour les rainures et les coins difficiles d'accès.
- ◆ Brosse multi-usages : Particulièrement indiqué pour une utilisation polyvalente. Par exemple pour nettoyer un canapé.
- ◆ Buse connecteur : Permet de fixer les accessoires sur le corps.



### Introduction du tube ou de la brosse multi-usage :

- ◆ Introduire la buse connecteur sur la bouche d'aspiration. (Fig. 3)
- ◆ Introduire l'accessoire tube ou brosse multi-usage sur le connecteur. (Fig. 4)

### Utilisation :

- ◆ Brancher l'appareil au réseau électrique.
- ◆ Mettre l'appareil en marche en actionnant l'interrupteur de marche/arrêt.

### Après utilisation de l'appareil :

- ◆ Arrêter l'appareil en appuyant sur la touche marche/arrêt.
- ◆ Débrancher l'appareil de la prise secteur.
- ◆ Nettoyer l'appareil.

### Poignée de Transport :

- ◆ Cet appareil dispose d'une poignée sur sa partie supérieur pour faciliter son transport en toute commodité (Fig.5).

## NETTOYAGE

- ◆ Débrancher l'appareil du secteur et attendre son refroidissement complet avant de le nettoyer.
- ◆ Nettoyer l'appareil avec un chiffon humide imprégné de quelques gouttes de détergent et le laisser sécher.
- ◆ Ne pas utiliser de solvants ni de produits au pH acide ou basique tels que l'eau de Javel, ni de produits abrasifs pour nettoyer l'appareil.
- ◆ Ne pas immerger l'appareil dans l'eau ou dans tout autre liquide, ni le passer sous un robinet.

### Vider le bac à poussière :

- ◆ Vider le réservoir à poussière lorsque vous observerez, à travers ses parois transparentes, qu'il est plein ou bien lorsqu'il se produira une diminution considérable de la puissance d'aspiration de l'appareil.
- ◆ Accoupler le réservoir à poussière à l'appareil. (Fig.6)
- ◆ Retirer les filtres du conteneur et verser le contenu du conteneur à poussière dans un conteneur à déchets approprié. (Fig. 7)
- ◆ Vérifier l'état du filtre du réservoir.
- ◆ Remonter les filtres et le réservoir.

### Changer les filtres :

- ◆ Filtre réservoir, il est recommandé de vérifier régulièrement l'état du filtre, ce dernier doit être nettoyé/remplacé toutes les 50 heures d'utilisation

### Pour retirer les filtres :

- ◆ Accoupler le réservoir à poussière à l'appareil. (Fig.6)
- ◆ Retirer les filtres du bac à poussière. (Fig.7)
- ◆ Pour le montage du filtre, procéder de manière inverse aux explications du paragraphe antérieur.

### Accessoires

- ◆ S'adresser aux distributeurs et établissements autorisés pour acheter les accessoires (par exemple, les filtres, etc.).
- ◆ Utiliser toujours des accessoires originaux, spécifiquement créés pour votre modèle d'appareil.
- ◆ Vous trouverez ce type d'accessoires dans les magasins spécialisés.

## ANOMALIES ET RÉPARATION

- ◆ En cas de panne, remettre l'appareil à un service d'assistance technique agréé. Il est dangereux de tenter de procéder aux réparations ou de démonter l'appareil soi-même.

### Pour les versions UE du produit et/ou en fonction de la législation du pays d'installation : Écologie et recyclage de l'appareil

- ◆ Les matériaux constituant l'emballage de cet appareil font partie d'un programme de collecte, de tri et de recyclage. Pour vous débarrasser du produit, merci de bien vouloir utiliser les conteneurs publics appropriés à chaque type de matériau.
- ◆ Le produit ne contient pas de substances concentrées susceptibles d'être considérées comme nuisibles à l'environnement.



Ce symbole signifie que si vous souhaitez vous débarrasser de l'appareil, en fin de vie utile, celui-ci devra être déposé, en prenant les mesures adaptées, à un centre agréé pour la collecte et le tri des déchets d'équipements électriques et électroniques (DEEE).

Cet appareil est certifié conforme à la directive 2014/35/EU de basse tension, de même qu'à la directive 2014/30/EU en matière de compatibilité électromagnétique, à la di-

directive 2011/65/EU relative à la limitation de l'utilisation de certaines substances dangereuses dans les équipements électriques et électroniques et à la directive 2009/125/EC sur les conditions de conception écologique applicable aux produits en rapport avec l'énergie.

## **GARANTIE ET ASSISTANCE TECHNIQUE**

Ce produit est reconnu et protégé par la garantie établie conformément à la législation en vigueur. Pour faire valoir vos droits ou intérêts, vous devez vous adresser à l'un de nos services d'assistance technique agréés.

Pour savoir lequel est le plus proche, vous pouvez accéder au lien suivant : <http://www.2helpu.com/>

Vous pouvez aussi nous contacter pour toute information (veuillez consulter la dernière page du manuel).

Vous pouvez télécharger ce manuel d'instructions et ses mises à jour sur <http://www.2helpu.com/>.

## STAUBSAUGERBESEN MIT KABEL BXVMS600E

### Sehr geehrte Kunden,

Wir danken Ihnen für Ihre Entscheidung, ein BLACK+DECKER Gerät zu kaufen.

Die Technologie, das Design und die Funktionalität dieses Produkts, das die anspruchsvollsten Qualitätsnormen erfüllt, werden Sie über viele Jahre zufriedenstellen.

Lesen Sie die Gebrauchsanweisung sorgfältig, bevor Sie das Gerät einschalten und bewahren Sie diese zum Nachschlagen zu einem späteren Zeitpunkt auf. Werden die Hinweise dieser Bedienungsanleitung nicht beachtet und eingehalten, kann es zu Unfällen kommen.

## RATSCHLÄGE UND SICHERHEITSHINWEISE

- ◆ Personen, denen es an Wissen im Umgang mit dem Gerät mangelt, geistig behinderte Personen oder Kinder ab 8 Jahren dürfen das Gerät nur unter Aufsicht oder Anleitung über den sicheren Gebrauch des Gerätes benutzen, sofern sie die von dem Gerät ausgehenden Gefahren verstehen.
- ◆ Kinder dürfen keine Reinigungs- oder Instandhaltungsarbeiten am Gerät ausführen, sofern sie nicht von einem Erwachsenen beaufsichtigt werden.
- ◆ Dieses Gerät ist kein Spielzeug. Kinder müssen beaufsichtigt werden, damit sie nicht mit dem Gerät spielen.
- ◆ Ziehen Sie den Stecker heraus und lassen Sie das Gerät abkühlen, bevor Sie mit der Reinigung beginnen.
- ◆ Wenn der Netzstecker beschädigt ist, muss er ausgetauscht werden. Bringen Sie das Gerät zu diesem Zweck zu einem zugelassenen Kundendienst. Um jegliche Gefahr auszuschließen, versuchen Sie nicht selbst, den Stecker abzumontieren und zu reparieren.
- ◆ **ACHTUNG:** Um die Gefahr, die von einer unerwünschten Rückstellung des Thermoschutzes ausgeht, auszuschließen, sollte das Gerät nicht über eine externe Schaltvorrichtung, wie beispielsweise eine Zeitschaltuhr, betrieben oder an eine Leitung angeschlossen werden, die regelmäßig vom Stromversorgungsunternehmen ein- und ausgeschaltet wird.
  - ◆ Vergewissern Sie sich, dass die Spannung auf dem Typenschild mit der Netzspannung übereinstimmt, bevor Sie den Apparat an das Stromnetz anschließen.
  - ◆ Das Gerät an ein Stromnetz mit mindestens 10 Ampere anschließen.
  - ◆ Der Stecker des Geräts muss mit dem Steckdosentyp des Stromanschlusses übereinstimmen. Der Gerätestecker darf unter keinen Umständen modifiziert werden. Keine Adapter für den Stecker verwenden.
  - ◆ Nicht mit Gewalt am elektrischen Anschlusskabel ziehen. Benutzen Sie das elektrische Kabel nicht zum Anheben oder Transportieren des Geräts. Den Stecker nicht am Kabel aus der Dose ziehen.
  - ◆ Überprüfen Sie den Zustand des elektrischen Verbindungskabels. Beschädigte oder verwickelte Kabel erhöhen das Risiko von elektrischen Schlägen.
  - ◆ Berühren Sie den Stecker nicht mit feuchten Händen.
  - ◆ Das Gerät darf nicht mit beschädigtem elektrischem Kabel oder Stecker verwendet werden.
  - ◆ Sollte ein Teil der Geräteverkleidung beschädigt sein, ist die Stromzufuhr umgehend zu unterbrechen, um einen

möglichen elektrischen Schlag zu vermeiden.

- ◆ Das Gerät nicht benutzen, wenn es heruntergefallen ist, sichtbare Schäden aufweist oder undicht ist.
- ◆ Das Gerät niemals Regen oder Feuchtigkeit aussetzen. Wasser, das eventuell in das Gerät gelangt, erhöht die Elektroschockgefahr.

### Benutzung und Pflege:

- ◆ Das Gerät nicht ohne richtig eingesetzte/n Filter benutzen.
- ◆ Gerät nicht benutzen, wenn Zubehör oder Ersatzteile nicht richtig befestigt sind.
- ◆ Niemals mit dem Gerät Wasser oder andere Flüssigkeiten aufsaugen.
- ◆ Benützen Sie das Gerät nicht, wenn der An-/Ausmacher nicht funktioniert.
- ◆ Verwenden Sie den / die Griff/e, um das Gerät zu heben oder zu tragen.
- ◆ Dieser Apparat dient ausschließlich für Haushaltszwecke und ist für professionellen oder gewerblichen Gebrauch nicht geeignet.
- ◆ Das Gerät außerhalb der Reichweite von Kindern und/ oder Personen mit eingeschränkten körperlichen, sensorischen oder geistigen Fähigkeiten bzw. Personen ohne ausreichende Erfahrung und Kenntnisse aufbewahren.
- ◆ Saugen Sie keine Flächen, auf denen Metallgegenstände wie Nägel und / oder Schrauben liegen.
- ◆ Saugen Sie niemals glühende oder scharfe Objekte (Zigarettenkippen, Asche, Nägel...) auf.
- ◆ Benutzen Sie das Gerät nur in trockenen Arbeitsbereichen.
- ◆ Das Gerät nie am Stromnetz angeschlossen und ohne Aufsicht lassen. Sie sparen dadurch Energie und verlängern die Gebrauchsdauer des Gerätes.
- ◆ Das Gerät nicht auf einem Köperteil einer Person oder einem Tier verwenden.

### Betrieb:

- ◆ Unsachgemäße Verwendung bzw. Nichteinhaltung der Gebrauchsanweisung kann Gefahren zur Folge haben und führt zum Erlöschen der Garantieansprüche sowie der Haftung des Herstellers.

## BEZEICHNUNG

- A Ein/Aus Schalter
- B Elektrokabel
- C Gehäuse

- D EPA-Filter
- E Schutzfilter
- F Staubbehälter
- G Schwenkbarer Kopf
- H Ausziehbares Teleskoprohr
- I Taste zum Ausstoßen des Rohres vom Gehäuse
- J Bürste
- K Ritzendüse
- L Mehrzweckbürste
- M Anschluss Düse
- N Dichtung
- O Wandhalter

Sollte das Modell Ihres Geräts nicht mit dem oben angeführten Zubehör ausgestattet sein, können Sie die Teile auch einzeln beim Technischen Dienst erwerben.

## BENUTZUNGSHINWEISE

### Vor der Benutzung:

- ◆ Vergewissern Sie sich, dass Sie das gesamte Verpackungsmaterial des Produkts entfernt haben.

### Saugfunktion:

- ◆ Den Verlängerungsschlauch und den Brennschuh an den Lufteingang des Staubsaugers anschliessen (Fig 1).
- ◆ Um den Verlängerungsschlauch und den Bremsschuh abzunehmen, drücken Sie die Taste zur Freigabe des Schlauchs aus dem Körper, der sich am hinteren Teil befindet und ziehen Sie nach außen. (Fig.2).

### Anbringen von Zubehörteilen am Gerätegriff:

- ◆ Der Schaltgriff dieses Geräts ist so entworfen, dass folgendes Zubehör angebracht werden kann: (benutzen Sie jeweils die Kombination, die Ihren Anforderungen am besten entspricht).
- ◆ Ausziehbares Teleskoprohr: Um auch weiter entfernte Flächen zu erreichen und zur Vereinfachung der Reinigung des Bodens,
- ◆ Auflage: Speziell für die Bodenreinigung entwickelt (sowohl für Läufer oder Teppichböden als auch für Hartböden).
- ◆ Strahlrohr: Speziell geeignet für Rillen und schwer zugängliche Ecken.
- ◆ Mehrzweckbürste : Besonders geeignet für den Mehrzweckgebrauch. Zum Beispiel zur Reinigung eines

Sofas.

- ◆ Anschluss Düse Zum Anschluss des Zubehörs mit dem Gehäuse.

### Einsetzen der Lanze oder der Mehrzweckbürste:

- ◆ Setzen Sie die Anschlussdüse in die Ansaugöffnung ein. (Fig. 3)
- ◆ Fügen Sie das Lanzenzubehör oder die Mehrzweckbürste in den Anschluss ein. (Fig. 4)

### Benutzung:

- ◆ Schließen Sie das Gerät an das Stromnetz an.
- ◆ Stellen Sie das Gerät an, indem Sie den An-/Ausschalter betätigen.

### Nach der Benutzung des Geräts:

- ◆ Stellen Sie das Gerät mit dem An-/Ausschalter ab.
- ◆ Den Stecker aus der Netzdose ziehen.
- ◆ Reinigen Sie das Gerät.

### Transport-Griffe:

- ◆ Dieses Gerät ist mit einem Griff zum einfachen Transport ausgestattet (Fig.5).

## REINIGUNG

- ◆ Ziehen Sie den Stecker heraus und lassen Sie das Gerät abkühlen, bevor Sie mit der Reinigung beginnen.
- ◆ Reinigen Sie das Gerät mit einem feuchten Tuch, auf das Sie einige Tropfen Reinigungsmittel geben und trocknen Sie es danach ab.
- ◆ Verwenden Sie zur Reinigung des Geräts weder Löse- oder Scheuermittel noch Produkte mit einem sauren oder basischen pH-Wert wie z.B. Lauge.
- ◆ Das Gerät nicht in Wasser oder andere Flüssigkeiten tauchen und nicht unter den Wasserhahn halten.

### Entleeren des Staubbehälters:

- ◆ Den Staubbehälter entleeren, sobald Sie durch dessen durchsichtige Wände erkennen, dass er voll ist, oder wenn sie eine spürbare Verminderung der Saugleistung bemerken.
- ◆ Den Staubbehälter des Geräts abkoppeln. (Fig.6)
- ◆ Die Filter aus dem Behälter nehmen und den Inhalt des Staubbehälters in einen geeigneten Abfallbehälter entsorgen. (Fig. 7)

- ◆ Überprüfen Sie den Zustand des Filters des Behälters.
- ◆ Erneut Filter und Behälter montieren.

### Wechsel der Filter:

- ◆ Behälterfilter. Es ist ratsam, den Zustand des Filters regelmäßig zu prüfen. Alle 50 Stunden muss er gereinigt / ausgetauscht werden.

### Zum Entnehmen der Filter:

- ◆ Den Staubbehälter des Geräts abkoppeln. (Fig.6)
- ◆ Die Filter aus dem Satubbehälter nehmen (Fig.7)
- ◆ Zur Montage des Filters führen Sie die oben genannten Schritte in umgekehrter Reihenfolge durch.

### Ersatzteile

- ◆ Bei Vertretern und offiziellen Verkaufsstellen für Ersatzteile (wie Filter, ...) für das entsprechende Modell.
- ◆ Verwenden Sie stets für Ihr Gerät geeignete Originalteile.
- ◆ Betriebsmittel sind in Fachgeschäften erhältlich.

## STÖRUNGEN UND REPARATUR

- ◆ Bei Schäden und Störungen bringen Sie das Gerät zu einem zugelassenen Technischen Kundendienst. Versuchen Sie nicht, das Gerät selbst auseinanderzubauen und zu reparieren. Das könnte Gefahren zur Folge haben.

### Für die EU-Ausführungen des Produkts und/oder für Länder, in denen diese Vorschriften anzuwenden sind: Ökologie und Recycling des Produkts

- ◆ Die zur Herstellung des Verpackungsmaterials dieses Geräts verwendeten Materialien sind im Sammel-, Klassifizierungs- und Recyclingsystem integriert. Wenn Sie es entsorgen möchten, so können Sie die öffentlichen Container für die betreffenden Materialarten verwenden.
- ◆ Das Produkt ist frei von umweltschädlichen Konzentrationen von Substanzen.



Dieses Symbol weist darauf hin, dass das Produkt, wenn Sie es am Ende seiner Lebensdauer entsorgen wollen, in geeigneter Weise bei einer zugelassenen Entsorgungsstelle abzugeben ist, um die getrennte Sammlung von

Elektro- und Elektronikgeräte-Abfall (WEEE) sicherzustellen.

Dieses Gerät erfüllt die Richtlinie 2014/35/EU über Niederspannung, die Richtlinie 2014/30/EU über elektromagnetische Verträglichkeit, die Richtlinie 2011/65/EU zur Beschränkung der Verwendung bestimmter gefährlicher Stoffe in Elektro- und Elektronikgeräten und die Richtlinie 2009/125/EC über die Anforderungen an die umweltgerechte Gestaltung energiebetriebener Produkte.

## **GARANTIE UND TECHNISCHER SERVICE**

Dieses Produkt ist von der gesetzlichen Garantie gemäss der geltenden Gesetzgebung geschützt. Um Ihre Rechte und Interessen geltend zu machen, müssen Sie eines unserer offiziellen Servicezentren aufsuchen.

Über folgenden Link finden Sie ein Servicezentrum in Ihrer Nähe: <http://www.2helpu.com/>

Sie können auch Informationen anfordern, indem Sie sich mit uns in Verbindung setzen (siehe letzte Seite des Handbuchs).

Sie können dieses Benutzerhandbuch und seine Aktualisierungen unter <http://www.2helpu.com/> herunterladen.

## SCOPA ASPIRAPOLVERE CON CAVO BXVMS600E

Egregio cliente,

Le siamo grati per aver acquistato un prodotto della marca BLACK+DECKER.

La sua tecnologia, il suo design e la sua funzionalità, oltre al fatto di aver superato le più rigorose norme di qualità, le assicureranno una totale e durevole soddisfazione.

Prima di utilizzare l'apparecchio, leggere attentamente le istruzioni riportate nel presente opuscolo e conservarlo per future consultazioni. La mancata osservanza delle presenti istruzioni può essere causa di incidenti.

### CONSIGLI E AVVERTENZE PER LA SICUREZZA

- ◆ Questo apparato può essere utilizzato da persone che non ne conoscono il funzionamento, persone disabili o bambini di età superiore agli 8 anni, ma esclusivamente sotto la sorveglianza di un adulto o nel caso abbiano ricevuto le dovute istruzioni per utilizzarlo in completa sicurezza e ne comprendano i rischi.
- ◆ I bambini possono eseguire operazioni di pulizia o di manutenzione dell'apparecchio solo se sorvegliati da un adulto.
- ◆ Questo apparecchio non è un giocattolo. Assicurarsi che i bambini non giochino con l'apparecchio.
- ◆ Scollegare la spina dalla presa di corrente quando l'apparecchio non è in uso e prima di eseguire qualsiasi operazione di pulizia.
- ◆ Se la connessione alla rete elettrica è danneggiata, è necessario sostituirla, rivolgendosi a un Centro di Assistenza Tecnica autorizzato. Non tentare di smontare o di riparare l'apparecchio.
- ◆ **PRECAUZIONI:** al fine di evitare rischi dovuti al riarmo indesiderato dell'interruttore di protezione termica, non alimentare l'apparecchio attraverso un dispositivo interruttore esterno come un programmatore, né collegarlo a un circuito che si accende e spegne regolarmente attraverso l'azienda di distribuzione elettrica.
- ◆ Prima di collegare l'apparecchio alla rete elettrica, verificare che il voltaggio indicato sulla targhetta caratteristica e il selettore di voltaggio corrispondano al voltaggio della rete.
- ◆ Collegare l'apparecchio a una presa di corrente che sopporti come minimo 10 ampere.
- ◆ Verificare che la presa sia adatta alla spina dell'apparecchio. Non apportare alcuna modifica alla spina. Non usare adattatori a spina.
- ◆ Non tirare il cavo elettrico. Non usare mai il cavo elettrico per sollevare, trasportare o scollegare l'apparecchio.
- ◆ Controllare lo stato del cavo di alimentazione: I cavi danneggiati o attorcigliati aumentano il rischio di scariche elettriche.
- ◆ Non toccare mai la spina con le mani bagnate.
- ◆ Non utilizzare l'apparecchio se il cavo di alimentazione o la spina sono danneggiati.
- ◆ In caso di rottura di una parte dell'involucro esterno dell'apparecchio, scollegare immediatamente la spina dalla presa di corrente, al fine di evitare eventuali scariche elettriche.
- ◆ Non usare l'apparecchio dopo una caduta, se presenta danni visibili o in presenza di qualsiasi perdita.
- ◆ Non lasciare l'apparecchio sotto la pioggia o in luoghi umidi. Le infiltrazioni d'acqua aumentano il rischio di scariche elettriche.

**Precauzioni d'uso:**

- ◆ Non utilizzare l'apparecchio se il/i filtro/i non sono collocati correttamente.
- ◆ Non utilizzare l'apparecchio se gli accessori non sono correttamente montati.
- ◆ Non usare l'apparecchio per aspirare acqua o altri liquidi.
- ◆ Non utilizzare l'apparecchio se il suo dispositivo di accensione/spengimento non funziona.
- ◆ Utilizzare il manico/i per prendere o spostare l'apparecchio.
- ◆ Questo apparecchio è destinato unicamente all'uso domestico, non professionale o industriale.
- ◆ Conservare questo apparecchio fuori dalla portata dei bambini e/o persone con problemi fisici, mentali o di sensibilità o con mancanza di esperienza e conoscenza
- ◆ Non utilizzare in aree in cui vi siano oggetti metallici quali chiodi e/o viti.
- ◆ Non aspirare mai oggetti incandescenti o taglienti (mozziconi, cenere, chiodi, ecc.)
- ◆ Utilizzare l'apparecchio unicamente su aree di lavoro asciutte.
- ◆ Non lasciare mai l'apparecchio collegato alla rete elettrica e senza controllo. Si otterrà un risparmio energetico e si prolungherà la vita dell'apparecchio stesso.
- ◆ Non utilizzare l'apparecchio su nessuna parte del corpo di persone o animali.

**Servizio:**

- ◆ Il produttore invalida la garanzia e declina ogni responsabilità in caso di uso inappropriato dell'apparecchio o non conforme alle istruzioni d'uso.

**DESCRIZIONE**

- A Pulsante ON/OFF
- B Cavo elettrico
- C Corpo
- D Filtro EPA
- E Filtro di protezione
- F Serbatoio per la polvere
- G Testa girevole
- H Tubo di prolunga
- I Pulsante per espellere il tubo dal corpo
- J Piatta
- K Lancia
- L Spazzolino multiuso
- M Bocchetta connettore

- N Sigillare
- O Supporto a parete

Se il modello del Suo apparecchio non fosse dotato degli accessori anteriormente elencati, può acquistarli separatamente presso i punti di assistenza tecnica autorizzati.

**MODALITÀ D'USO****Prima dell'uso:**

- ◆ Assicurarsi di aver rimosso dal prodotto tutto il materiale di imballaggio.

**Funzione aspirazione:**

- ◆ Agganciare il tubo di estensione e il blocco spazzola all'entrata d'aria dell'aspirapolvere (Fig. 1).
- ◆ Per sganciare il tubo di estensione e il blocco spazzola dell'aspirapolvere, premere il tasto di espulsione del tubo dal corpo, sito nella parte posteriore, e tirare verso l'esterno. (Fig.2).

**Assemblaggio degli accessori:**

- ◆ L'impugnatura dell'apparecchio è disegnata in modo tale da permettere l'assemblaggio dei seguenti accessori: (usare la combinazione di accessori più adatta alle proprie esigenze).
- ◆ Tubo di prolunga: Pensati per accedere a superfici lontane e rendere comoda la pulizia dei pavimenti.
- ◆ Spazzola: Particolarmente progettata per la pulizia dei pavimenti (sia pavimenti tipo moquette o tappeto, che pavimenti di tipo duro).
- ◆ Lancia: particolarmente indicata per fessure ed angoli difficili da raggiungere.
- ◆ Spazzolino multiuso: Particolarmente indicato per usi variati. Ad esempio, per pulire un divano.
- ◆ Bocchetta connettore: Serve per collegare gli accessori al corpo.

**Inserimento della lancia o della spazzola multiuso:**

- ◆ Inserire la bocchetta connettore nella bocca di aspirazione. (Fig. 3)
- ◆ Inserire l'accessorio lancia o la spazzola multiuso nel connettore. (Fig. 4)

**Uso:**

- ◆ Collegare l'apparecchio alla rete elettrica.



- ◆ Avviare l'apparecchio azionando il tasto acceso/spento.

### Una volta concluso l'utilizzo dell'apparecchio:

- ◆ Spegnerne l'apparecchio premendo il tasto di accensione/spengimento.
- ◆ Scollegare l'apparecchio dalla rete.
- ◆ Pulire l'apparecchio.

### Maniglia/e di Trasporto:

- ◆ Questo apparecchio dispone di una maniglia nella parte superiore per rendere agevole e comodo il trasporto (Fig.5).

## PULIZIA

- ◆ Scollegare la spina dalla rete elettrica e aspettare che l'apparecchio si raffreddi, prima di eseguirne la pulizia.
- ◆ Pulire il gruppo elettrico con un panno umido, quindi asciugarlo.
- ◆ Per la pulizia non impiegare solventi o prodotti a pH acido o basico come la candeggina, né prodotti abrasivi.
- ◆ Non immergere l'apparecchio in acqua o altri liquidi, né lavarlo con acqua corrente.

### Svuotamento del serbatoio della polvere:

- ◆ Svuotare il serbatoio della polvere se si nota, guardando attraverso le sue pareti trasparenti, che è pieno o quando si verifica una riduzione significativa della potenza di aspirazione dell'apparecchio.
- ◆ Separare il serbatoio polvere dall'apparecchio. (Fig.6).
- ◆ Estrarre i filtri dal serbatoio e versare il contenuto del serbatoio della polvere nell'apposito contenitore per la spazzatura. (Fig. 7)
- ◆ Controllare lo stato del filtro del serbatoio.
- ◆ Montare nuovamente i filtri e il serbatoio.

### Cambio dei filtri:

- ◆ Filtro serbatoio, si consiglia di controllare periodicamente lo stato del filtro, questi deve essere pulito/sostituito ogni 50 ore di utilizzo

### Per rimuovere il filtro:

- ◆ Separare il serbatoio polvere dall'apparecchio. (Fig.6).
- ◆ Estrarre i filtri dal serbatoio della polvere. (Fig.7).
- ◆ Per montare il nuovo filtro, eseguire il procedimento inverso a quello descritto precedentemente.

## Materiali di consumo

- ◆ I materiali di consumo (come filtri, ...) per il suo modello di apparecchio potranno essere acquistati presso i distributori e stabilimenti autorizzati
- ◆ Usare sempre materiali di consumo originali, disegnati specificatamente per il suo modello di apparecchio.
- ◆ Questo tipo di materiale di consumo si può acquistare presso i negozi specializzati.

## ANOMALIE E RIPARAZIONI

- ◆ In caso di guasto, rivolgersi ad un Centro d'Assistenza Tecnica autorizzato. Non tentare di smontare o di riparare l'apparecchio: può essere pericoloso.

### Per i prodotti dell'Unione Europea e/o nel caso in cui sia previsto dalla legislazione del Suo paese di origine: Prodotto ecologico e riciclabile

- ◆ I materiali che costituiscono l'imballaggio di questo apparecchio sono compresi in un sistema di raccolta, classificazione e riciclaggio degli stessi. Per lo smaltimento, utilizzare gli appositi contenitori pubblici, adatti per ogni tipo di materiale.
- ◆ Il prodotto non contiene concentrazioni di sostanze considerate dannose per l'ambiente.



Questo simbolo indica che, per smaltire il prodotto al termine della sua durata utile, occorre depositarlo presso un ente di smaltimento autorizzato alla raccolta differenziata di rifiuti di apparecchiature elettriche ed elettroniche (RAEE).

Questo apparecchio rispetta la Direttiva 2014/35/EU di Bassa Tensione, la Direttiva 2014/30/EU di Compatibilità Elettromagnetica, la Direttiva 2011/65/EU sui limiti d'impiego di determinate sostanze pericolose negli apparecchi elettrici ed elettronici e la Direttiva 2009/125/EC riguardante l'Ecodesign dei prodotti che consumano energia.

## GARANZIA E ASSISTENZA TECNICA

Questo prodotto possiede il riconoscimento e la protezione della garanzia legale di conformità con la legislazione vigente. Per far valere i suoi diritti o interessi, dovrà rivolgersi a uno qualsiasi dei nostri servizi ufficiali di assistenza tecnica.

Può trovare il più vicino cliccando sul seguente link: <http://www.2helpu.com/>.

Inoltre, può richiedere informazioni mettendosi in contatto con noi (consultare l'ultima pagina del manuale).

Può scaricare questo manuale di istruzioni e i suoi aggiornamenti da <http://www.2helpu.com/>.



## ASPIRADOR ESCOBA CON CABLE BXVMS600E

### Distinguido cliente:

Le agradecemos que se haya decidido por la compra de un producto de la marca BLACK+DECKER.

Su tecnología, diseño y funcionalidad, junto con el hecho de superar las más estrictas normas de calidad le comportarán total satisfacción durante mucho tiempo.

Leer atentamente este folleto de instrucciones antes de poner el aparato en marcha y guardarlo para posteriores consultas. La no observación y cumplimiento de estas instrucciones pueden comportar como resultado un accidente.

## CONSEJOS Y ADVERTENCIAS DE SEGURIDAD

- ◆ Este aparato pueden utilizarlo niños con edad de 8 años y superior y personas con capacidades físicas, sensoriales o mentales reducidas o falta de experiencia y conocimiento, si se les ha dado la supervisión o formación apropiadas respecto al uso del aparato de una manera segura y comprenden los peligros que implica.
- ◆ La limpieza y el mantenimiento a realizar por el usuario no deben realizarlos los niños sin supervisión.
- ◆ Este aparato no es un juguete. Los niños deben estar bajo vigilancia para asegurar que no jueguen con el aparato.
- ◆ Desenchufar el aparato de la red cuando no se use y antes de realizar cualquier operación de limpieza.
- ◆ Si la conexión red está dañada, debe ser substituida, llevar el aparato a un Servicio de Asistencia Técnica autorizado. Con el fin de evitar un peligro, no intente desmontarlo o repararlo por sí mismo.
- ◆ **PRECAUCIÓN:** Con objeto de evitar un peligro debido al rearme no deseado del protector térmico, no se tiene que alimentar al aparato a través de un dispositivo interruptor externo, tal como un programador, o conectarlo a un circuito que se encienda y apague regularmente a través de la compañía de distribución de energía eléctrica.
  - ◆ Antes de conectar el aparato a la red, verificar que el voltaje indicado en la placa de características coincide con el voltaje de red.
  - ◆ Conectar el aparato a una base de toma de corriente que soporte como mínimo 10 amperios.
  - ◆ La clavija del aparato debe coincidir con la base eléctrica de la toma de corriente. Nunca modificar la clavija. No usar adaptadores de clavija.
  - ◆ No forzar el cable eléctrico de conexión. Nunca usar el cable eléctrico para levantar, transportar o desenchufar el aparato.
  - ◆ Verificar el estado del cable eléctrico de conexión. Los cables dañados o enredados aumentan el riesgo de choque eléctrico.
  - ◆ No tocar la clavija de conexión con las manos mojadas.
  - ◆ No utilizar el aparato con el cable eléctrico o la clavija dañada.
  - ◆ Si alguna de las envoltentes del aparato se rompe, desconectar inmediatamente el aparato de la red para evitar la posibilidad de sufrir un choque eléctrico.
  - ◆ No utilizar el aparato si ha caído, si hay señales visibles de daños, o si existe fuga.
  - ◆ No exponer el aparato a la lluvia o condiciones de humedad. El agua que entre en el aparato aumentará el riesgo de choque eléctrico.

### Utilización y cuidados:

- ◆ No usar el aparato sin su/s filtro/s correctamente colocados.
- ◆ No usar el aparato si sus accesorios no están debidamente acoplados.
- ◆ No usar el aparato para recoger agua ni cualquier otro líquido.
- ◆ No usar el aparato si su dispositivo de puesta en marcha/paro no funciona.
- ◆ Hacer uso del asa/s para coger o transportar el aparato.
- ◆ Este aparato está pensado únicamente para un uso doméstico, no para uso profesional o industrial
- ◆ Guardar este aparato fuera del alcance de los niños y/o personas con capacidades físicas, sensoriales o mentales reducidas o falta de experiencia y conocimiento
- ◆ No actuar sobre áreas que contengan objetos metálicos tales como clavos y/o tornillos.
- ◆ No aspirar nunca objetos incandescentes o cortantes (colillas, cenizas, clavos...).
- ◆ Usar el aparato solamente en tareas de trabajo en seco.
- ◆ No dejar nunca el aparato conectado y sin vigilancia. Además ahorrará energía y prolongará la vida del aparato.
- ◆ No utilizar el aparato sobre ninguna parte del cuerpo de una persona o animal.

### Servicio:

- ◆ Toda utilización inadecuada, o en desacuerdo con las instrucciones de uso, puede comportar peligro, anulando la garantía y la responsabilidad del fabricante.

## DESCRIPCIÓN

- A Botón ON/OFF
- B Cable eléctrico
- C Cuerpo
- D Filtro EPA
- E Filtro protector
- F Deposito de polvo
- G Cabeza giratoria
- H Tubo de extensión
- I Botón para explusar el tubo del cuerpo
- J Cepillo
- K Lanza
- L Cepillo multiusos
- M Boquilla connector
- N Retén
- O Soporte de pared

- ◆ Caso de que su modelo de aparato no disponga de los accesorios descritos anteriormente, éstos también pueden adquirirse por separado en los Servicios de Asistencia Técnica

## MODO DE EMPLEO

### Notas previas al uso:

- ◆ Asegúrese de que ha retirado todo el material de embalaje del producto.

### Función Aspirar:

- ◆ Acoplar el tubo de extensión y la zapata a la entrada aire del aspirador (Fig 1).
- ◆ Para desacoplar el tubo de extensión y zapata del aspirador, presione el botón para explusar el tubo del cuerpo que se encuentran en la parte trasera y estire hacia fuera. (Fig.2).

### Inserción de un accesorio a la empuñadura del aparato:

- ◆ La empuñadura del aparato está diseñada de tal forma que permite la inserción de los siguientes accesorios: (use la combinación que más se ajuste a sus necesidades).
- ◆ Tubo de extensión: Diseñados para acceder a superficies lejanas y hacer cómoda la limpieza de suelos.
- ◆ Zapata: Especialmente diseñada para la limpieza de suelos (tanto suelos del tipo moqueta, alfombra como suelos del tipo duro).
- ◆ Lanza: Especialmente indicada para ranuras y rincones de difícil acceso.
- ◆ Cepillo multiusos: Especialmente indicado para uso multipropósito. Por ejemplo para limpiar un sofá.
- ◆ Boquilla connector: Sirve para conectar los accesorios al cuerpo.

### Inserción de la lanza o cepillo multiusos:

- ◆ Introducir la boquilla connector a la boca de aspiración. (Fig. 3)
- ◆ Insertar el accesorio lanza o cepillo mutiusos al connector. (Fig. 4)

### Uso:

- ◆ Enchufar el aparato a la red eléctrica.
- ◆ Poner el aparato en marcha, accionando el botón

marcha/paro.

### Una vez finalizado el uso del aparato:

- ◆ Parar el aparato, accionando el botón marcha/paro.
- ◆ Desenchufar el aparato de la red eléctrica.
- ◆ Limpiar el aparato.

### Asa/s de Transporte:

- ◆ Este aparato dispone de un asa en su parte superior para hacer fácil y cómodo su transporte (Fig.5).

## LIMPIEZA

- ◆ Desenchufar el aparato de la red y dejarlo enfriar antes de iniciar cualquier operación de limpieza.
- ◆ Limpiar el aparato con un paño húmedo impregnado con unas gotas de detergente y secarlo después.
- ◆ No utilizar disolventes, ni productos con un factor pH ácido o básico como la lejía, ni productos abrasivos, para la limpieza del aparato.
- ◆ No sumergir el aparato en agua u otro líquido, ni ponerlo bajo el grifo.

### Vaciado del depósito de polvo:

- ◆ Vaciar el depósito de polvo cuando se aprecie a través de sus paredes transparentes que esté lleno o bien cuando se produzca una reducción importante de la potencia de aspiración del aparato.
- ◆ Desacoplar el depósito polvo del aparato. (Fig.6).
- ◆ Extraer los filtros del depósito y verter el contenido del depósito de polvo en un contenedor de basura apropiado. (Fig. 7)
- ◆ Verifique el estado del filtro del depósito.
- ◆ Montar de nuevo los filtros y el depósito.

### Cambio de filtros:

- ◆ Filtros del depósito, se recomienda revisar periódicamente el estado del filtro, este debe ser limpiado / sustituido cada 50 horas de uso.

### Para la retirada de los filtros:

- ◆ Desacoplar el depósito polvo del aparato. (Fig.6).
- ◆ Extraer los filtros del depósito de polvo. (Fig.7).
- ◆ Para el montaje del filtro, proceda de manera inversa a lo explicado en el apartado anterior.

## Consumibles

- ◆ En los distribuidores y establecimientos autorizados se podrán adquirir los consumibles (tales como; filtros,...) para su modelo de aparato.
- ◆ Usar siempre consumibles originales, diseñados específicamente para su modelo de aparato.
- ◆ Podrá adquirir este tipo de consumible en tiendas especializadas.

## ANOMALÍAS Y REPARACIÓN

- ◆ En caso de avería llevar el aparato a un Servicio de Asistencia Técnica autorizado. No intente desmontarlo o repararlo ya que puede existir peligro.

### Para las versiones EU del producto y/o en el caso de que en su país aplique: Ecología y reciclabilidad del producto

- ◆ Los materiales que constituyen el envase de este aparato, están integrados en un sistema de recogida, clasificación y reciclado de los mismos. Si desea deshacerse de ellos, puede utilizar los contenedores públicos apropiados para cada tipo de material.
- ◆ El producto está exento de concentraciones de sustancias que se puedan considerar dañinas para el medio ambiente.



Este símbolo significa que si desea deshacerse del producto, una vez transcurrida la vida del mismo, debe depositarlo por los medios adecuados a manos de un gestor de residuos autorizado para la recogida selectiva de Residuos de Aparatos Eléctricos y Electrónicos (RAEE).

Este aparato cumple con la Directiva 2014/35/EU de Baja Tensión, con la Directiva 2014/30/EU de Compatibilidad Electromagnética, con la Directiva 2011/65/EU sobre restricciones a la utilización de determinadas sustancias peligrosas en aparatos eléctricos y electrónicos y con la Directiva 2009/125/EC sobre los requisitos de diseño ecológico aplicable a los productos relacionados con la energía.

## GARANTÍA Y ASISTENCIA TÉCNICA

Este producto goza del reconocimiento y protección de la garantía legal de acuerdo con la legislación vigente. Para hacer valer sus derechos o intereses, debe acudir a

cualquiera de nuestros servicios oficiales de asistencia técnica.

Puede encontrar el más cercano accediendo al siguiente enlace web: <http://www.2helpu.com/>

También puede solicitar información relacionada poniéndose en contacto con nosotros (consulte la última página del manual).

Puede descargar este manual de instrucciones y sus actualizaciones en <http://www.2helpu.com/>



## ASPIRADOR VERTICAL COM CABO BXVMS600E

### Caro cliente:

Obrigado por ter adquirido um produto da marca BLACK+DECKER.

A sua tecnologia, design e funcionalidade, aliados às mais rigorosas normas de qualidade, garantir-lhe-ão uma total satisfação durante muito tempo.

- ◆ Leia atentamente este manual de instruções antes de ligar o aparelho e guarde-o para consultas futuras. A não observância e cumprimento destas instruções pode resultar em acidente.

## CONSELHOS E ADVERTÊNCIAS DE SEGURANÇA

- ◆ Este aparelho pode ser utilizado por pessoas não familiarizadas com a sua utilização, pessoas incapacitadas ou crianças a partir dos 8 anos, desde que o façam sob supervisão ou tenham recebido formação sobre a utilização segura do aparelho e compreendam os perigos que este acarreta.
- ◆ As crianças não devem realizar operações de limpeza ou manutenção do aparelho, a menos que se encontrem sob a supervisão de um adulto.
- ◆ Este aparelho não é um brinquedo. As crianças devem ser vigiadas para garantir que não brincam com o aparelho.
- ◆ Desligue o aparelho da corrente quando não estiver a ser utilizado e antes de iniciar qualquer operação de limpeza.
- ◆ Se a ligação à corrente estiver danificada, deverá ser substituída. Leve o aparelho a um Serviço de Assistência Técnica autorizado. A fim de evitar o perigo, não tente desmontá-lo ou repará-lo sozinho.
- ◆ **PRECAUÇÃO:** Com o objetivo de evitar um acidente devido a um reajuste não pretendido do protetor térmico, não se deve ligar o aparelho através de um dispositivo interruptor externo, tal como um programador, ou ligá-lo a um circuito que se acenda e apague regularmente através da empresa de distribuição de energia elétrica.
- ◆ Antes de ligar o aparelho à corrente, verifique se a tensão indicada na placa de características corresponde à tensão da rede.
- ◆ Ligue o aparelho a uma tomada elétrica com ligação à terra e que suporte 10 amperes.
- ◆ A ficha do aparelho deve coincidir com a tomada de corrente elétrica. Nunca modifique a ficha. Não use adaptadores de ficha.
- ◆ Não force o cabo elétrico. Nunca utilize o cabo de alimentação para levantar, transportar ou desligar o aparelho da corrente.
- ◆ Verifique o estado do cabo de elétrico. Os cabos danificados ou entrelaçados aumentam o risco de choque elétrico.
- ◆ Não toque na ficha de ligação com as mãos molhadas.
- ◆ Não utilize o aparelho se tiver o cabo elétrico ou a ficha danificados.
- ◆ Se algum dos revestimentos do aparelho se partir, desligue imediatamente o aparelho da corrente para evitar a possibilidade de sofrer um choque elétrico.
- ◆ Não utilize o aparelho se este caiu e se existirem sinais visíveis de danos ou de fuga.
- ◆ Não exponha o aparelho à chuva ou a condições de

humidade. A água que entrar no aparelho aumentará o risco de choque elétrico.

### Utilização e cuidados:

- ◆ Não utilize o aparelho se o(s) filtro(s) não estiver(em) corretamente colocados.
- ◆ Não utilize o aparelho se os acessórios não estiverem devidamente montados.
- ◆ Não utilize o aparelho para recolher água ou qualquer outro líquido.
- ◆ Não utilize o aparelho se o dispositivo de ligar/desligar não funcionar.
- ◆ Utilize a(s) pega(s) para segurar ou transportar o aparelho.
- ◆ Este aparelho foi concebido exclusivamente para uso doméstico, não para uso profissional ou industrial.
- ◆ Este aparelho não está destinado a pessoas (incluindo crianças) que apresentem capacidades físicas, sensoriais ou mentais reduzidas, ou com falta de experiência e conhecimento
- ◆ Não utilize sobre áreas que contenham objetos metálicos, tais como grampos e/ou parafusos.
- ◆ Nunca aspire objectos incandescentes ou cortantes (beatas, cinzas, pregos, etc.)
- ◆ Utilize o aparelho apenas em tarefas de trabalho a seco.
- ◆ Nunca deixe o aparelho ligado e sem vigilância. Além disso, poupará energia e prolongará a vida do aparelho.
- ◆ Não utilize o aparelho sobre nenhuma parte do corpo de uma pessoa ou animal.

### Assistência técnica:

- ◆ Qualquer utilização inadequada ou em desacordo com as instruções de utilização pode ser perigosa e anula a garantia e a responsabilidade do fabricante.

## DESCRIÇÃO

- A Botão ON/OFF
- B Cabo de ligação
- C Corpo
- D Filtro EPA
- E Filtro de proteção.
- F Depósito para o pó
- G Cabeça rotativa
- H Tubo telescópico
- I Botão de ejeção do tubo do corpo
- J Escova

- K Bico
- L Escova multiusos
- M Bocal de conexão
- N Junta
- O Suporte de parede

Caso o seu modelo de aparelho não disponha dos acessórios descritos anteriormente, pode adquiri-los separadamente nos Serviços de Assistência Técnica.

## MODO DE UTILIZAÇÃO

### Notas para antes da utilização:

- ◆ Certifique-se de que retirou todo o material de embalagem do produto.

### Função Aspirar:

- ◆ Encaixe o o tubo telescópico e a escova na entrada de ar do aspirador.
- ◆ Para desacoplar o tubo telescópico e a escova do aspirador, carregue no botão situado na parte de trás para libertar o tubo do corpo e puxe-o para fora. (Fig.2).

### Montagem de um acessório na pega da mangueira:

- ◆ A pega da mangueira está projetada para permitir a montagem dos seguintes acessórios: (utilize a combinação que melhor se adapte às necessidades).
- ◆ Tubo telescópico: Projetado para aceder a superfícies afastadas e para a limpeza cómoda do chão.
- ◆ Escova: Especialmente projetada para a limpeza do chão (tanto de alcatifas e carpetes, como como de pisos duros).
- ◆ Bico: Especialmente indicado para ranhuras e cantos de difícil acesso.
- ◆ Escova multiusos: Especialmente indicada para múltiplos usos. Por exemplo, para limpar um sofá.
- ◆ Bocal de conexão: Serve para conectar os acessórios ao corpo.

### Inserção do bico ou da escova multiusos:

- ◆ Introduza o bocal de conexão no bocal de aspiração. (Fig. 3)
- ◆ Insira o acessório do bico ou a escova multiusos ao conector. (Fig. 4)



**Utilização:**

- ◆ Ligue o aparelho à corrente elétrica.
- ◆ Coloque o aparelho em funcionamento, acionando o botão de ligar/desligar.

**Uma vez concluída a utilização do aparelho:**

- ◆ Desligue o aparelho, acionando o botão de ligar/desligar.
- ◆ Desligue o aparelho da corrente elétrica.
- ◆ Limpe o aparelho.

**Pega(s) de Transporte:**

- ◆ Este aparelho dispõe de uma pega na sua parte superior para transporte fácil e cómodo (Fig.5).

**LIMPEZA**

- ◆ Desligue o aparelho da corrente elétrica e deixe-o arrefecer antes de iniciar qualquer operação de limpeza.
- ◆ Limpe o aparelho com um pano húmido com algumas gotas de detergente e seque-o de seguida.
- ◆ Não utilize solventes, produtos com um fator pH ácido ou básico como a lixívia, nem produtos abrasivos para a limpeza do aparelho.
- ◆ Nunca mergulhe o aparelho dentro de água ou em qualquer outro líquido, nem o coloque debaixo da torneira.

**Esvaziamento do depósito do pó:**

- ◆ Esvazie o depósito de pó quando, através do pano transparente, verificar que aquele se encontra cheio ou quando se produzir uma redução importante da potência de aspiração do aparelho.
- ◆ Desencaixe o depósito de pó do aparelho. (Fig.6).
- ◆ Retire os filtros do depósito e verta o conteúdo do depósito de pó num contentor de lixo apropriado. (Fig. 7)
- ◆ Verifique o estado do filtro do depósito.
- ◆ Monte novamente os filtros e o depósito.

**Substituição dos filtros:**

- ◆ Filtros do depósito: recomenda-se verificar o filtro periodicamente, deve ser limpo / substituído a cada 50 horas de utilização.

**Para retirar os filtros:**

- ◆ Desencaixe o depósito de pó do aparelho. (Fig.6).
- ◆ Retire os filtros do depósito de pó. (Fig.7).
- ◆ Proceda de maneira inversa ao explicado no ponto

anterior para montar o filtro.

**Consumíveis**

- ◆ Os consumíveis (filtros, etc.) para o seu modelo de aparelho poderão ser adquiridos nos distribuidores e estabelecimentos autorizados.
- ◆ Utilize sempre consumíveis de origem, concebidos especificamente para o seu modelo de aparelho.
- ◆ Poderá adquirir este tipo de consumíveis em lojas especializadas.

**ANOMALIAS E REPARAÇÃO**

- ◆ Em caso de avaria leve o aparelho a um Serviço de Assistência Técnica autorizado. Não tente desmontar ou reparar o aparelho, já que tal acarreta perigos.

**Para as versões EU do produto e/ou caso aplicável no seu país:****Ecologia e reciclagem e do produto**

- ◆ Os materiais que constituem a embalagem deste aparelho estão integrados num sistema de recolha, classificação e reciclagem. Se desejar eliminá-los, utilize os contentores de reciclagem colocados à disposição para cada tipo de material.
- ◆ O produto está isento de concentrações de substâncias que possam ser consideradas nocivas para o ambiente.



Este símbolo significa que se desejar desfazer-se do produto depois de terminada a sua vida útil, deve entregá-lo através dos meios adequados ao cuidado de um gestor de resíduos autorizado para a recolha seletiva de Resíduos de Equipamentos Elétricos e Eletrónicos (REEE).

Este aparelho cumpre a Diretiva 2014/35/EU de Baixa Tensão, a Diretiva 2014/30/EU de Compatibilidade Eletromagnética, a Diretiva 2011/65/EU sobre restrições à utilização de determinadas substâncias perigosas em aparelhos elétricos e eletrónicos e a Diretiva 2009/125/EC sobre os requisitos de design ecológico aplicável aos produtos relacionados com a energia.

**GARANTIA E ASSISTÊNCIA TÉCNICA**

Este produto goza do reconhecimento e proteção da

garantia legal em conformidade com a legislação em vigor. Para fazer valer os seus direitos ou interesses, deve recorrer sempre aos nossos serviços oficiais de assistência técnica.

Poderá encontrar o mais próximo de si através do seguinte website: <http://www.2helpu.com/>.

Também pode solicitar informações relacionadas, pondo-se em contacto connosco (consulte a última página do manual).

Pode fazer o download deste manual de instruções e suas atualizações em <http://www.2helpu.com/>.



## STEELESTOFZUIGER MET KABEL BXVMS600E

### Geachte klant:

We danken u voor de aankoop van een product van het merkBLACK+DECKER.

De technologie, het ontwerp en de functionaliteit van dit product, dat voldoet aan de meest strikte kwaliteitseisen, staan garant voor langdurige tevredenheid.

Neem deze gebruiksaanwijzing aandachtig door voordat u het apparaat in gebruik neemt en bewaar haar voor toekomstig gebruik. Het niet opvolgen en naleven van deze instructies kan een ongeluk tot gevolg hebben.

## VEILIGHEIDSADVIEZEN EN WAARSCHUWINGEN

- ◆ Dit apparaat mag, onder toezicht, door personen met lichamelijke, zintuiglijke of geestelijke beperkingen, of met een gebrek aan ervaring en kennis, of kinderen vanaf 8 jaar gebruikt worden, mits zij voldoende informatie ontvangen hebben om het apparaat op een veilige manier te kunnen gebruiken en de gevaren kennen.
- ◆ Door de gebruiker te verrichten reiniging en onderhoud mag alleen door kinderen uitgevoerd worden als ze daarbij onder toezicht staan.
- ◆ Dit apparaat is geen speelgoed. Houd toezicht op kinderen om er zeker van te zijn dat ze niet met het apparaat spelen.
- ◆ Trek de stekker uit het stopcontact wanneer het apparaat niet in gebruik is en voordat u het reinigt.
- ◆ Wanneer de voedingskabel beschadigd is, moet hij worden vervangen. Breng het apparaat naar een erkende Technische Service. Probeer het apparaat niet zelf te demonteren of repareren om risico's te vermijden.
- ◆ LET OP: Om te voorkomen dat de zekering doorbrandt, mag het apparaat niet aangesloten worden via een externe schakeling van de voedingsspanning, zoals een timer. Ook mag het apparaat niet aangesloten worden op een stroomcircuit waarvan geregeld de spanning wordt afgehaald, bijvoorbeeld door het energiebedrijf.
- ◆ Controleer dat de spanningsgegevens op het typeplaatje overeenkomen met die van het lichtnet alvorens het apparaat erop aan te sluiten.
- ◆ Sluit het apparaat aan op een stopcontact dat tenminste 10 Ampère kan leveren.
- ◆ De stekker van het apparaat moet geschikt zijn voor het stopcontact. Wijzig de stekker niet. Gebruik geen adapters.
- ◆ Forceer de elektriciteitskabel niet. Gebruik het snoer nooit om het apparaat op te tillen, te transporteren of om de stekker uit het stopcontact te trekken.
- ◆ Controleer de staat van de elektriciteitskabel. Beschadigde kabels of kabels die in de war zijn vergroten het risico van elektrische schokken.
- ◆ Raak de stekker niet met natte handen aan.
- ◆ Gebruik het apparaat niet wanneer de elektriciteitskabel of de stekker beschadigd is.
- ◆ Als een deel van de behuizing beschadigd wordt, moet u de stekker van het apparaat onmiddellijk uit het stopcontact trekken om een elektrische schok te voorkomen.
- ◆ Gebruik het apparaat niet als het is gevallen, wanneer er zichtbare tekenen van schade zijn of wanneer het lekt.
- ◆ Stel het apparaat niet aan regen of vochtigheid bloot. Water dat in het apparaat komt vergroot het risico van een elektrische schok.

### Gebruik en onderhoud:

- ◆ Gebruik het apparaat niet wanneer de filter(s) niet correct geplaatst zijn.
- ◆ Gebruik het apparaat niet wanneer de accessoires niet correct aangesloten zijn.
- ◆ Gebruik het apparaat niet voor het opzuigen van water of andere vloeistoffen.
- ◆ Gebruik het apparaat niet als de aan/uit knop niet werkt.
- ◆ Gebruik de handgreep/handgrepen om het apparaat op te tillen of te verplaatsen.
- ◆ Dit apparaat is bedoeld voor huishoudelijk gebruik, niet voor professioneel of industrieel gebruik.
- ◆ Houd dit apparaat buiten bereik van kinderen en/of personen met lichamelijke, zintuiglijke of geestelijke beperkingen, of met een gebrek aan ervaring en kennis
- ◆ Niet gebruiken op oppervlakken die metalen voorwerpen zoals spijkers en/of schroeven bevatten.
- ◆ Geen gloeiende of scherpe voorwerpen opzuigen (sigarettenpeuken, as, spijkers...).
- ◆ Gebruik het apparaat uitsluitend op een droge ondergrond.
- ◆ Laat het apparaat nooit aan staan zonder toezicht. U bespaart hierdoor energie en verlengt tevens de levensduur van het apparaat.
- ◆ Gebruik het apparaat niet op lichaamsdelen van mens of dier.

### Reparaties:

- ◆ Onjuist gebruik of een gebruik dat niet overeenstemt met de gebruiksaanwijzing kan gevaar inhouden en doet de garantie en de aansprakelijkheid van de fabrikant teniet.

## BESCHRIJVING

- A ON/OFF Knop
- B Elektrische kabel
- C Lichaam
- D EPA-filter
- E Beschermingsfilter.
- F Stofreservoir
- G Draaikop
- H Telescopische verlengbuis
- I Knop om de buis van het zuigerlichaam los te koppelen
- J Borstel
- K Spleetzuigmond
- L Multifunctionele borstel
- M Koppelingsmond
- N Pakking

- O Muurbeugel

Mocht het model van uw apparaat niet beschikken over de hiervoor beschreven accessoires dan zijn deze ook apart verkrijgbaar bij de Technische Hulpdienst.

## GEBRUIKSAANWIJZING

### Opmerkingen voorafgaand aan het gebruik:

- ◆ Controleer dat al het verpakkingsmateriaal van het product verwijderd is.

### Zuigfunctie:

- ◆ Sluit de verlengbuis en de zuigmond aan op de luchtin- gang van de stofzuiger (Fig. 1).
- ◆ Om de verlengbuis en de zuigmond van de stofzuiger los te koppelen moet u op de daartoe bestemde knop op de achterzijde van de romp drukken en de buis eruit trekken. (Fig. 2).

### Plaatsing van een accessoire in de hand- greep van het apparaat:

- ◆ De handgreep van het apparaat is zodanig ontworpen dat de volgende accessoires erin geplaatst kunnen worden: (gebruik de meest geschikte combinatie).
- ◆ Telescopische verlengbuis: Deze werd ontworpen om bij moeilijk bereikbare oppervlakken te kunnen komen en om het reinigen van vloeren te vergemakkelijken.
- ◆ Zuigmond: Speciaal ontworpen voor de reiniging van vloeren (zowel vaste vloerbedekking, tapijten als harde vloeren).
- ◆ Spleetzuigmond: Dit hulpstuk is speciaal geschikt voor moeilijk toegankelijke spleten en hoeken.
- ◆ Multifunctionele borstel: Speciaal geschikt voor brede toepassingen. Bijvoorbeeld om een sofa te reinigen.
- ◆ Koppelingsmond: Dient om hulpstukken om het zuigerlichaam aan te sluiten.

### Plaatsing van de spleetzuigmond of de multifunctionele borstel:

- ◆ Plaats de koppelingsmond op de zuigmond. (Fig. 3)
- ◆ Steek de spleetzuigmond of de multifunctionele borstel in de koppelingsmond. (Fig. 4)

### Gebruik:

- ◆ Steek de stekker in het stopcontact.
- ◆ Zet het apparaat aan met de aan/uit knop.

**Na gebruik van het apparaat:**

- ◆ Zet het apparaat uit met de aan/uit knop.
- ◆ Trek de stekker uit het stopcontact.
- ◆ Reinig het apparaat.

**Handvat(en) voor transport:**

- ◆ Dit apparaat beschikt over een handvat aan de bovenzijde om het transport gemakkelijk en comfortabel te maken (Fig.5).

**REINIGING**

- ◆ Trek de stekker uit het stopcontact en laat het apparaat afkoelen alvorens het te reinigen.
- ◆ Maak het apparaat schoon met een vochtige doek met een paar druppels afwasmiddel en droog het daarna goed af.
- ◆ Gebruik geen oplosmiddelen of producten met een zure of basische pH zoals bleekwater, noch schuurmiddelen, om het apparaat schoon te maken.
- ◆ Dompel het apparaat niet onder in water of een andere vloeistof en houd het niet onder de kraan.

**Het stofreservoir legen:**

- ◆ Maak het stofreservoir leeg wanneer u door de transparante wanden ziet dat het reservoir vol is, of wanneer het zuigvermogen van het apparaat sterk afneemt.
- ◆ Koppel het stofreservoir van het apparaat los. (Fig.6).
- ◆ Haal de filters uit het reservoir en gooi de inhoud van het stofreservoir weg in een geschikte afvalcontainer. (Fig. 7)
- ◆ Controleer de staat van het reservoirfilter.
- ◆ Plaats de filters en het reservoir weer terug.

**Vervanging van de filters:**

- ◆ Reservoirfilter: het wordt aanbevolen regelmatig de toestand van het filter te controleren. Na 50 gebruiksuren moet het gereinigd / vervangen worden.

**Verwijdering van de filters:**

- ◆ Koppel het stofreservoir van het apparaat los. (Fig.6).
- ◆ Haal de filters uit het stofreservoir. (Fig.7).
- ◆ Voor de montage van de filter, gaat u te werk in de omgekeerde volgorde als hierboven uiteengezet werd.

**Onderdelen**

- ◆ Onderdelen (zoals filters) voor het door u gebruikte model zijn verkrijgbaar bij erkende distributeurs en winkels.

- ◆ Gebruik altijd originele onderdelen, specifiek ontworpen voor het door u gebruikte model.
- ◆ Dit type verbruiksgoederen is verkrijgbaar in speciaal-zaken.

**STORINGEN EN REPARATIE**

- ◆ Breng het apparaat bij storing naar een erkende Technische Dienst. Probeer het apparaat niet zelf te demonteren of te repareren, want dit kan gevaarlijk zijn.

**Voor EU-versies van het product en/of indien van toepassing in uw land: Ecologie en hergebruik van het product**

- ◆ Het verpakkingsmateriaal van dit apparaat is geschikt voor inzameling, classificatie en hergebruik. U kunt dit materiaal wegwerpen in de openbare afvalcontainers die voor de desbetreffende typen materiaal zijn bestemd.
- ◆ Het product bevat geen stoffen in concentraties die als schadelijk voor het milieu beschouwd kunnen worden.



Dit symbool betekent dat u het product aan het eind van zijn levenscyclus moet afgeven aan een erkende afvalverwerker ten behoeve van de gescheiden verwerking van Afgedankte Elektrische en Elektronische Apparatuur (AEEA).

Dit apparaat voldoet aan de laagspanningsrichtlijn 2014/35/EU, met de richtlijn 2014/30/EU met betrekking tot elektromagnetische compatibiliteit en met de richtlijn 2011/65/EU met betrekking tot beperkingen in de toepassing van bepaalde gevaarlijke stoffen in elektrische en elektronische apparaten en met de richtlijn 2009/125/EC met betrekking tot de eisen inzake ecologisch ontwerp voor energiegerelateerde producten.

**GARANTIE EN TECHNISCHE ONDERSTEUNING**

Dit product valt onder de legale garanti voorwaarden zoals bepaald in de actuele wetgeving. Om een beroep te doen op uw rechten of aanspraken kunt u contact opnemen met onze officiële technische service.

U kunt de dichtstbijzijnde technische service vinden op de website: <http://www.2helpu.com/>

Voor verdere informatie kunt u ook contact met ons opnemen (zie de laatste bladzijde van de gebruiksaanwijzing).

U kunt deze gebruiksaanwijzing en eventuele actualiserings ervan downloaden via <http://www.2helpu.com/>.

## ODKURZACZ PIONOWY Z KABLEM BXVMS600E

### Szanowny Kliencie,

Serdecznie dziękujemy za zdecydowanie się na zakup sprzętu gospodarstwa domowego marki BLACK+DECKER.

Jego technologia, forma i funkcjonalność, jak również fakt, że spełnia on wszelkie normy jakości, dostarczy Państwu pełnej satysfakcji przez długi czas.

Przeczytać uważnie instrukcję przed uruchomieniem urządzenia i zachować ją w celu późniejszych konsultacji. Niedostosowanie się i nieprzestrzeganie niniejszych instrukcji może doprowadzić do wypadku.

## PORADY I OSTRZEŻENIA DOTYCZĄCE BEZPIECZEŃSTWA

- ◆ To urządzenie może być używane przez dzieci w wieku 8 lat i powyżej oraz osoby o ograniczonej sprawności fizycznej, sensorycznej lub umysłowej lub nieposiadające doświadczenia i wiedzy, jeżeli były one nadzorowane lub odpowiednio przeszkolone w zakresie korzystania z urządzenia w sposób bezpieczny i rozumieją zagrożenia z tego wynikające.
- ◆ Czyszczenie i konserwacja urządzenia nie powinny być wykonywane przez dzieci bez nadzoru dorosłych.
- ◆ To urządzenie nie jest zabawką. Dzieci powinny pozostać pod czujną opieką w celu zagwarantowania iż nie bawią się urządzeniem.
- ◆ Wylączyć urządzenie z prądu,

jeśli nie jest ono używane i przed przystąpieniem do jakiegokolwiek czyszczenia.

- ◆ W razie awarii zanieść produkt do autoryzowanego Serwisu Technicznego. Nie próbować rozbiierać urządzenia ani go naprawiać, ponieważ może to być niebezpieczne.
- ◆ **UWAGA:** Aby uniknąć ryzyka niepożądanego włączenia, nie należy podłączać urządzenia do sieci za pośrednictwem zewnętrznych przełączników, przedłużaczy lub czasomierzy elektronicznych, które regularnie włączają i wyłączają urządzenie, nie należy podłączać urządzenia do sieci wraz z innymi urządzeniami.
- ◆ Przed podłączeniem urządzenia do sieci, sprawdzić czy napięcie wskazane na tabliczce znamionowej odpowiada napięciu sieci.
- ◆ Podłączać urządzenie do sieci elektrycznej o sile co najmniej 10 amperów.
- ◆ Wtyczka urządzenia powinna być zgodna z podstawą elektryczną gniazdka. Nigdy nie modyfikować wtyczki. Nie używać przejściówek dla wtyczki.
- ◆ Nie napinać kabla połączeniowego. Nie używać nigdy kabla elektrycznego do podnoszenia, przenoszenia ani wylączenia urządzenia.
- ◆ Sprawdzać stan elektrycznego kabla połączeń. Uszkodzone czy zaplątane kable zwiększają ryzyko porażenia prądem.
- ◆ Nie dotykać wtyczki mokrymi rękoma.
- ◆ Nie używać urządzenia, gdy kabel elektryczny lub wtyczka jest uszkodzona.
- ◆ Jeśli popęka jakiś element obudowy urządzenia, natychmiast wylączyć urządzenie z prądu, aby uniknąć porażenia prądem.
- ◆ Nie używać urządzenia, jeśli ono upadło czy kiedy występują widoczne oznaki uszkodzenia, albo jeśli istnieją wycieki.
- ◆ Nie wystawiać urządzenia na deszcz ani narażać na

warunki wilgotności. Woda, która dostanie się do urządzenia zwiększy ryzyko porażenia prądem.

### Używanie i konserwacja:

- ◆ Nie stosować urządzenia, jeśli akcesoria lub części podlegające zużyciu nie są odpowiednio zamocowane.
- ◆ Nie używać urządzenia jeśli jego akcesoria lub filtry nie są odpowiednio dopasowane.
- ◆ Nie używać odkurzacza do zbierania wody ani innych cieczy.
- ◆ Nie używać urządzenia, jeśli nie działa przycisk włączania ON/OFF.
- ◆ Aby przemieszczać urządzenie, należy używać uchwytów.
- ◆ Urządzenie to zaprojektowane zostało wyłącznie do użytku domowego, a nie do użytku profesjonalnego czy przemysłowego.
- ◆ Przechowywać urządzenie w miejscu niedostępnym dla dzieci i/lub osób o ograniczonych zdolnościach fizycznych, dotykowych lub mentalnych oraz nie posiadających doświadczenia lub znajomości tego typu urządzeń.
- ◆ Nie używać na powierzchniach, które mogą zawierać metalowe elementy jak na przykład gwoździe.
- ◆ Nie odkurzać nigdy odkurzaczem przedmiotów żarzących się czy tnących (niedopałki, popiół, gwoździe...).
- ◆ Używać tylko na suchych powierzchniach.
- ◆ Nie pozostawiać nigdy urządzenia podłączonego i bez nadzoru. W ten sposób zaoszczędzi się energię i przedłuży okres użytkowania urządzenia.
- ◆ Nie używać urządzenia na żadnej części ciała ludzkiego lub na zwierzętach.

### Serwis techniczny:

- ◆ Wszelkie niewłaściwe użycie lub niezgodne z instrukcją obsługi może doprowadzić do niebezpieczeństwa, anulując przy tym gwarancję i odpowiedzialność producenta.

## OPIS

- A Przycisk ON/OFF
- B Kabel elektryczny
- C Korpus
- D Filtr EPA
- E Filtr zabezpieczający
- F Pojemnik na kurz
- G Głowica obrotowa
- H Teleskopowa rura przedłużająca
- I Przycisk zwalnający rurę z korpusu

- J Szczotka
- K Długa dysza
- L Szczotka wielofunkcyjna
- M Dysza łącząca
- N Uszczelka
- O Uchwyt ścienny

W przypadku, jeśli model Państwa urządzenia nie posiada opisanych powyżej akcesoriów, można je również nabyć osobno w Serwisie Technicznym.

## SPOSÓB UŻYCIA

### Uwagi przed użyciem:

- ◆ Upewnij się, że z opakowania zostały wyjęte wszystkie elementy urządzenia.

### Funkcja odkurzania:

- ◆ Podłączyć rurę teleskopową i nakładkę do wlotu powietrza odkurzacza (Fig 1).
- ◆ Aby odłączyć rurę łączącą i nakładkę od odkurzacza należy nacisnąć przycisk uwalnający rurę od korpusu, który znajduje się w tylnej części i pociągnąć go na zewnątrz. (Fig.2).

### Wkładanie akcesorium do rękojeści urządzenia:

- ◆ Uchwyt węża urządzenia zaprojektowany jest w taki sposób, że umożliwi wkładanie następujących akcesoriów: (zastosować taką kombinację, która najlepiej się dostosowuje do potrzeb).
- ◆ Teleskopowa rura przedłużająca: Zaprojektowany, aby uzyskać dostęp do odległych powierzchni i ułatwić czyszczenie podłóg.
- ◆ Ssawka: Zaprojektowany specjalnie do czyszczenia podłóg (zarówno podłóg z wykładzinami, dywanów jak i typu twardego).
- ◆ Długa dysza: Przewidziana szczególnie do szczelin i trudno dostępnych kątów.
- ◆ Szczotka wielofunkcyjna: Wskazana specjalnie do uniwersalnego użytku. Np. do czyszczenia sofy.
- ◆ Dysza łącząca Służy do podłączenia akcesoriów do korpusu.

### Włożenie szpikulca lub szczotki wielofunkcyjnej:

- ◆ Wprowadzić dyszę łączącą w element wejściowy

odkurzacza. (Fig. 3)

- ◆ Włożyć szpikulec lub szcztokę wielofunkcyjną do elementu łączącego. (Fig. 4)

### Użycie:

- ◆ Podłączyć urządzenie do prądu.
- ◆ Włączyć urządzenie za pomocą przycisku ON/OFF.

### Po zakończeniu korzystania z urządzenia:

- ◆ Wyłączyć urządzenie za pomocą przycisku ON/OFF.
- ◆ Wyłączyć urządzenie z sieci elektrycznej.
- ◆ Wyczyścić urządzenie.

### Uchwyt/ły do przenoszenia:

- ◆ Urządzenie dysponuje uchwytem w górnej części, umożliwiającym jego łatwe i wygodne przenoszenie (Fig.5).

## CZYSZCZENIE

- ◆ Odłączyć urządzenie z sieci i pozostawić aż do ochłodzenia przed przystąpieniem do jakiegokolwiek czyszczenia.
- ◆ Czyścić urządzenie wilgotną szmatką zmoczoną kilkoma kroplami płynu i następnie osuszyć.
- ◆ Nie używać do czyszczenia urządzenia rozpuszczalników, produktów z czynnikiem PH takich jak chlor, ani środków żrących.
- ◆ Nie zanurzać urządzenia w wodzie ni innej cieczy, nie wkładać pod kran.

### Opróżnianie pojemnika na kurz:

- ◆ Opróżnić pojemnik, gdy przez jego przeźroczyste ścianki będzie widać, że jest pełny lub gdy widocznie zmniejszy się siła ciągu.
- ◆ Wymontować pojemnik na kurz z urządzenia. (Fig.6).
- ◆ Wyjąć filtry z pojemnika i wysypać zawartość pojemnika na kurz do odpowiedniego pojemnika na odpady. (Fig. 7)
- ◆ Sprawdzić stan filtra pojemnika.
- ◆ Ponownie zamontować filtry i pojemnik.

### Wymiana filtrów:

- ◆ Filtr pojemnika, zaleca się okresowo sprawdzać stan filtra, musi być on zawsze czysty / wymieniać co 50 godzin pracy

### Aby wyjąć filtry:

- ◆ Wymontować pojemnik na kurz z urządzenia. (Fig.6).
- ◆ Wyciągnąć filtry z pojemnika na kurz. (Fig.7).
- ◆ W celu założenia filtra, postępować w sposób odwrotny do przedstawionego w powyższym punkcie.

### Materiały eksploatacyjne

- ◆ Części zużywalne do tego modelu urządzenia (takie jak filtry,...) nabyć można u dystrybutorów i w autoryzowanych punktach sprzedaży.
- ◆ Należy zawsze używać oryginalnych części, specjalnie zaprojektowanych do tego modelu urządzenia.
- ◆ Baterie można zakupić w specjalizowanych sklepach.

## NIEPRAWIDŁOWOŚCI I NAPRAWA

- ◆ W razie awarii zanieść urządzenie do autoryzowanego Serwisu Technicznego. Nie próbować rozbierać urządzenia ani go naprawiać, ponieważ może to być niebezpieczne.

### Dla urządzeń wyprodukowanych w Unii Europejskiej i w przypadku wymagań prawnych obowiązujących w danym kraju:

#### Ekologia i zarządzanie odpadami

- ◆ Materiały, z których wykonane jest opakowanie tego urządzenia, znajdują się w ramach systemu zbierania, klasyfikacji oraz ich odzysku. Jeżeli chcecie Państwo się ich pozbyć, należy umieścić je w kontenerze przeznaczonym do tego typu materiałów.
- ◆ Produkt nie zawiera koncentracji substancji, które mogłyby być uznane za szkodliwe dla środowiska.



Symbol ten oznacza, że jeśli chcecie się Państwo pozbyć tego produktu po zakończeniu okresu jego użytkowania, należy go przekazać przy zastosowaniu określonych środków do autoryzowanego podmiotu zarządzającego odpadami w celu przeprowadzenia selektywnej zbiórki Odpadów Urządzeń Elektrycznych i Elektronicznych (WEEE).

Urządzenie spełniające wymogi Ustawy 2014/35/EU o Niskim Napięciu, Ustawy 2014/30/EU o Zgodności Elektromagnetycznej, Ustawy 2011/65/EU o gospodarce odpadami elektrycznymi i elektronicznymi i ustawy 2009/125/EC o



urządzeniach konsumujących energię.

## **GWARANCJA I SERWIS TECHNICZNY**

Ten produkt jest uznawany i chroniony prawną gwarancją zgodnie z obowiązującymi przepisami. W celu wyegzekwowania swoich praw lub interesów, należy udać się do dowolnego z naszych oficjalnych usług pomocy technicznej.

Najbliższy punkt można znaleźć, korzystając z poniższego linku: <http://www.2helpu.com/>

Można również poprosić o informacje, kontaktując się z nami (patrz ostatnia strona instrukcji).

Można też pobrać niniejszą instrukcję obsługi i jej aktualizacje na <http://www.2helpu.com/>.

## ΗΛΕΚΤΡΙΚΗ ΣΚΟΥΠΑ ΜΕ ΚΑΛΩΔΙΟ ΒΧVMS600E

### Αξιότιμε πελάτη:

Σας ευχαριστούμε που αποφασίσατε να αγοράσετε ένα προϊόν μάρκας BLACK+DECKER.

Η τεχνολογία, ο σχεδιασμός και η λειτουργία του, σε συνδυασμό με το γεγονός ότι το προϊόν πληροί τις αυστηρότερες προδιαγραφές ποιότητας θα σας εξασφαλίσουν πλήρη ικανοποίηση για πολύ καιρό.

Διαβάστε προσεκτικά το παρόν φυλλάδιο οδηγιών πριν θέσετε σε λειτουργία τη συσκευή, και φυλάξτε το για να το συμβουλευέστε στο μέλλον. Η μη τήρηση των παρακάτω οδηγιών μπορεί να οδηγήσει σε ατύχημα.

### ΟΔΗΓΙΕΣ ΚΑΙ ΠΡΟΕΙΔΟΠΟΙΗΣΕΙΣ ΑΣΦΑΛΕΙΑΣ

- ◆ Αυτή τη συσκευή μπορούν να τη χρησιμοποιούν παιδιά ηλικίας 8 ετών και άνω καθώς επίσης και άτομα με μειωμένες σωματικές, αισθητηριακές ή διανοητικές ικανότητες ή με έλλειψη εμπειρίας ή γνώσεων, εφόσον τους παρέχεται η κατάλληλη εποπτεία ή εκπαιδευτούν στην ασφαλή χρήση της συσκευής και εφόσον κατανοούν τους κινδύνους που εγκυμονεί.
- ◆ Η καθαριότητα και η συντήρηση που πρέπει να πραγματοποιεί ο χρήστης δεν πρέπει να πραγματοποιούνται από παιδιά χωρίς επιτήρηση.
- ◆ Η παρούσα συσκευή δεν είναι παιχνίδι. Τα παιδιά πρέπει να επιτηρούνται ώστε να διασφαλίζεται

ότι δεν παίζουν με τη συσκευή.

- ◆ Αποσυνδέετε τη συσκευή από το ρεύμα, όταν δεν τη χρησιμοποιείτε καθώς και πριν πραγματοποιήσετε οποιαδήποτε διαδικασία καθαρισμού.
- ◆ Εάν έχει υποστεί βλάβη το καλώδιο σύνδεσης στο ρεύμα, πρέπει να αντικατασταθεί και να μεταφέρετε τη συσκευή σε εξουσιοδοτημένο κατάστημα τεχνικής εξυπηρέτησης πελατών. Προκειμένου να μην εκτεθείτε σε κίνδυνο, μην προσπαθήσετε να αποσυναρμολογήσετε ή να επιδιορθώσετε τη συσκευή.
- ◆ ΠΡΟΣΟΧΗ: Για την αποφυγή οποιουδήποτε κινδύνου που οφείλεται σε τυχαία επαναρρύθμιση του μηχανισμού θερμικής προστασίας, η παρούσα συσκευή δεν πρέπει να τροφοδοτείται με ηλεκτρικό ρεύμα από διάταξη εξωτερικής μεταγωγής όπως χρονοδιακόπτη, ούτε να συνδέεται σε κύκλωμα του οποίου η σύνδεση και αποσύνδεση επαφείται σε επιχείρηση παροχής υπηρεσιών.
- ◆ Πριν συνδέσετε τη συσκευή στο ρεύμα, ελέγξτε ότι η τάση που αναφέρεται στην πινακίδα σήμανσης συμπίπτει με την τάση του ρεύματος.
- ◆ Συνδέστε τη συσκευή σε βάση λήψης ρεύματος που αντέχει τουλάχιστον 10 αμπέρ.
- ◆ Το βύσμα της πρίζας της συσκευής πρέπει να συμπίπτει με την πρίζα λήψης ρεύματος. Μην αλλάζετε ποτέ το βύσμα της πρίζας. Μην χρησιμοποιείται μετασχηματιστές στο βύσμα της πρίζας.
- ◆ Μην ασκείτε πίεση στο ηλεκτρικό καλώδιο. Μη χρησιμοποιείτε ποτέ το ηλεκτρικό καλώδιο για να σηκώνετε, να μεταφέρετε ή να βγάλετε από την πρίζα τη συσκευή.
- ◆ Ελέγξτε την κατάσταση του καλωδίου τροφοδοσίας. Αν

το καλώδιο παρουσιάζει φθορά ή έχει μπλεχτεί αυξάνεται ο κίνδυνος ηλεκτροπληξίας.

- ♦ Μην αγγίζετε το βύσμα σύνδεσης με υγρά χέρια.
- ♦ Μη χρησιμοποιείτε τη συσκευή όταν το ηλεκτρικό καλώδιο ή το βύσμα έχουν υποστεί ζημιά.
- ♦ Εάν κάποιο από τα περιβλήματα της συσκευής σπάσει, αποσυνδέστε αμέσως τη συσκευή από το ρεύμα για να αποφύγετε πιθανότητα ηλεκτροπληξίας.
- ♦ Μη χρησιμοποιείτε τη συσκευή αν έχει πέσει στο δάπεδο, αν παρουσιάζει εμφανή φθορά ή διαρροή.
- ♦ Μην αφήνετε τη συσκευή εκτεθειμένη σε βροχή ή υγρασία. Το νερό που εισέρχεται στη συσκευή αυξάνει τον κίνδυνο ηλεκτροπληξίας.

### Χρήση και συντήρηση:

- ♦ Μη χρησιμοποιείτε τη συσκευή χωρίς το/τα φίλτρο/α να είναι σωστά τοποθετημένα.
- ♦ Μη χρησιμοποιείτε τη συσκευή αν τα εξαρτήματά της δεν είναι σωστά συναρμολογημένα.
- ♦ Μη χρησιμοποιείτε τη συσκευή για να συλλέξετε νερό ή οποιοδήποτε άλλο υγρό.
- ♦ Μη χρησιμοποιείται τη συσκευή αν δεν λειτουργεί ο διακόπτης έναρξης/παύσης λειτουργίας.
- ♦ Χρησιμοποιείτε το/τα χερούλια/α μεταφοράς για να πιάσετε ή να μεταφέρετε τη συσκευή.
- ♦ Αυτή η συσκευή έχει σχεδιαστεί μόνο για οικιακή χρήση, όχι για επαγγελματική ή βιομηχανική χρήση.
- ♦ Διατηρήστε την παρούσα συσκευή μακριά από τα παιδιά ή/και τα άτομα με μειωμένες σωματικές, αισθητηριακές ή διανοητικές ικανότητες ή με έλλειψη εμπειρίας ή γνώσεων
- ♦ Μη σκουπίζετε σε περιοχές που περιέχουν μεταλλικά αντικείμενα όπως καρφιά και/ή βίδες.
- ♦ Μη ρουφάτε με τη σκούπα ποτέ πυρακτωμένα ή κοφτερά αντικείμενα (αποτσίγαρα, στάχτες, καρφιά...).
- ♦ Χρησιμοποιήστε τη συσκευή μόνο για στεγνό καθάρισμα.
- ♦ Μην αφήνετε ποτέ συνδεδεμένη τη συσκευή και χωρίς επίτηρηση. Έτσι θα εξοικονομήσετε επίσης ενέργεια και θα επιμηκύνετε τη ζωή της συσκευής.
- ♦ Μη χρησιμοποιείτε τη συσκευή επάνω σε μέρος του σώματος ανθρώπου ή ζώου.

### Λειτουργία:

- ♦ Οποιαδήποτε μη ενδεδειγμένη χρήση ή χρήση αντίθετη προς τις οδηγίες χρήσης μπορεί να εγκυμονεί κινδύνους, και ακυρώνει την εγγύηση και την ευθύνη του κατασκευαστή.

## ΠΕΡΙΓΡΑΦΗ

- A Διακόπτης ON/OFF
- B Ηλεκτρικό καλώδιο
- C Σώμα
- D Φίλτρο EPA
- E Προστατευτικό φίλτρο
- F Κάδος σκόνης
- G Περιστρεφόμενη κεφαλή
- H Σωλήνας επιμήκυνσης
- I Κουμπί εξαγωγής του κάδου του σώματος
- J Βούρτσα
- K Μυτερό ακροφύσιο
- L Βούρτσα πολλαπλών χρήσεων
- M Ακροφύσιο σύνδεσης
- N τσιμούχα
- O στήριγμα τούχου

Σε περίπτωση που το μοντέλο της συσκευής σας δεν διαθέτει τα εξαρτήματα που περιγράφονται παραπάνω, αυτά τα εξαρτήματα μπορείτε να τα αποκτήσετε μεμονωμένα από τις υπηρεσίες τεχνικής συνδρομής.

## ΤΡΟΠΟΣ ΛΕΙΤΟΥΡΓΙΑΣ

### Παρατηρήσεις πριν τη χρήση:

- ♦ Βεβαιωθείτε ότι έχετε αφαιρέσει όλα τα υλικά συσκευασίας του προϊόντος.

### Λειτουργία αναρρόφησης:

- ♦ Συναρμολογήστε τον σωλήνα επιμήκυνσης και το πέλμα στην είσοδο αέρα της σκούπας (Fig 1).
- ♦ Για να αποσυνδέσετε τον σωλήνα επιμήκυνσης και το πέλμα της σκούπας, πιέστε το κουμπί, που βρίσκεται στο πίσω μέρος, για να βγει ο σωλήνας από το σώμα, και τραβήξτε προς τα έξω. (Fig.2).

### Εισαγωγή ενός εξαρτήματος στην λαβή της συσκευής:

- ♦ Η λαβή της συσκευής είναι σχεδιασμένη με τέτοιο τρόπο που να επιτρέπει την τοποθέτηση των ακόλουθων εξαρτημάτων: (χρησιμοποιήστε τον συνδυασμό που ταιριάζει περισσότερο στις ανάγκες σας).
- ♦ Σωλήνας επιμήκυνσης: Σχεδιασμένος έτσι ώστε να φτάνει σε απομακρυσμένες επιφάνειες και να διευκολύνει την καθαριότητα πατωμάτων.

- ♦ Πέλαμα: Ειδικά σχεδιασμένο για την καθαριότητα πατωμάτων (τόσο πατωμάτων με μοκέτα, χαλί όσο και πατωμάτων σκληρής επιφάνειας).
- ♦ Μυτερό ακροφύσιο: Ενδείκνυται για κοιλότητες και γωνίες με δύσκολη πρόσβαση.
- ♦ Βούρτσα πολλαπλών χρήσεων: Με ειδική μνεία για χρήση πολλαπλών σκοπών. Για παράδειγμα, για το καθάρισμα ενός καναπέ.
- ♦ Ακροφύσιο σύνδεσης: Χρησιμεύει για τη σύνδεση των εξαρτημάτων στο σώμα.

### Προσαρμογή του μυτερού ακροφύσιου ή της βούρτσας πολλαπλών χρήσεων:

- ♦ Προσαρμόστε το ακροφύσιο σύνδεσης στο στόμιο απορρόφησης. (Fig. 3)
- ♦ Βάλτε το εξάρτημα για το μυτερό ακροφύσιο ή τη βούρτσα πολλαπλών χρήσεων στο σημείο σύνδεσης. (Fig. 4)

### Χρήση:

- ♦ Συνδέστε τη συσκευή στο ηλεκτρικό δίκτυο.
- ♦ Θέστε τη συσκευή σε λειτουργία, χρησιμοποιώντας το κουμπί έναρξη/παύση.

### Αφού ολοκληρωθεί η χρήση της συσκευής:

- ♦ Σταματήστε τη λειτουργία της συσκευής, χρησιμοποιώντας το κουμπί έναρξη/παύση λειτουργίας.
- ♦ Αποσυνδέστε τη συσκευή από το ρεύμα.
- ♦ Καθαρίστε τη συσκευή.

### Χερούλι/α μεταφοράς:

- ♦ Αυτή η συσκευή διαθέτει χερούλι στο επάνω τμήμα για να είναι πιο εύκολη και άνετη η μεταφορά της (Fig.5).

## ΚΑΘΑΡΙΟΤΗΤΑ

- ♦ Αποσυνδέετε τη συσκευή από το ρεύμα και αφήστε τη να ψυχρανθεί πριν πραγματοποιήσετε οποιαδήποτε διαδικασία καθαρισμού.
- ♦ Καθαρίστε τη συσκευή με ένα υγρό πανί, βρεγμένο με μερικές σταγόνες απορρυπαντικού και μετά στεγνώστε τη.
- ♦ Μη χρησιμοποιείται διαλυτικά ούτε προϊόντα με όξινο ή αλκαλικό παράγοντα pH, όπως η χλωρίνη, ούτε λειαντικά προϊόντα για τον καθαρισμό της συσκευής.
- ♦ Μην εμβαπτίζετε ποτέ τη συσκευή σε νερό ή άλλο υγρό, ούτε να τη βάζετε κάτω από τη βρύση.

### Άδειασμα κάδου σκόνης:

- ♦ Αδειάστε τον κάδο σκόνης όταν φαίνεται από τα διάφανα τοιχώματά του ότι είναι γεμάτος ή όταν μειώνεται σημαντικά η ισχύς απορρόφησης της συσκευής.
- ♦ Αφαιρέστε τον κάδο σκόνης από τη συσκευή. (Fig.6).
- ♦ Αφαιρέστε τα φίλτρα από τον κάδο και αδειάστε το περιεχόμενο του κουβά σκόνης σε έναν κατάλληλο κάδο απορριμμάτων. (Fig. 7)
- ♦ Ελέγξτε την κατάσταση του φίλτρου του κάδου.
- ♦ Συναρμολογήστε και πάλι τα φίλτρα και τον κάδο.

### Αλλαγή των φίλτρων:

- ♦ Φίλτρο κάδου, προτείνεται η περιοδική εξέταση της κατάστασης του φίλτρου, το φίλτρο πρέπει να καθαρίζεται / αντικαθίσταται μετά από 50 ώρες χρήσης

### Για την αφαίρεση του φίλτρου:

- ♦ Αφαιρέστε τον κάδο σκόνης από τη συσκευή. (Fig.6).
- ♦ Αφαιρέστε τα φίλτρα από τον κάδο σκόνης. (Fig.7).
- ♦ Για να μοντάρτε το φίλτρο κάντε τις αντίθετες κινήσεις από αυτές που σας εξηγήσαμε προηγουμένως.

### Αναλώσιμα

- ♦ Στους εγκεκριμένους διανομείς και καταστήματα μπορείτε να αγοράσετε αναλώσιμα (όπως φίλτρα, ...) για το μοντέλο της συσκευής σας.
- ♦ Χρησιμοποιείτε πάντα αυθεντικά αναλώσιμα, που έχουν σχεδιαστεί ειδικά για τη συσκευή σας.
- ♦ Μπορείτε να βρείτε αυτού του είδους το αναλώσιμο σε εξειδικευμένα καταστήματα.

## ΠΡΟΒΛΗΜΑΤΑ ΚΑΙ ΕΠΙΣΚΕΥΕΣ

- ♦ Σε περίπτωση βλάβης, μεταφέρετε τη συσκευή σε εξουσιοδοτημένο κατάστημα τεχνικής εξυπηρέτησης πελατών. Μην προσπαθήσετε να την αποσυναρμολογήσετε ή να την επισκευάσετε γιατί μπορεί να εκτεθείτε σε κίνδυνο.

### Για τις εκδοχές EE της συσκευής και/ή εφόσον ισχύουν τα παρακάτω στη χώρα σας: Οικολογία και ανακυκλωσιμότητα του προϊόντος

- ♦ Τα υλικά συσκευασίας αυτής της συσκευής, συμμετέχουν σε πρόγραμμα αποκομιδής, ταξινόμησης και ανακύκλωσης τους. Αν θέλετε να απαλλαγείτε από αυτά τα υλικά, μπορείτε να χρησιμοποιήσετε τους δημόσιους

κάδους που ενδείκνυνται για κάθε είδος υλικού.

- ♦ Το προϊόν δεν περιέχει συγκεντρώσεις ουσιών που μπορούν να θεωρηθούν επιζήμιες για το περιβάλλον.



Αυτό το σύμβολο σημαίνει ότι εάν θέλετε να απαλλαγείτε από το προϊόν, όταν έχει ολοκληρωθεί ο κύκλος ζωής του, οφείλετε να το εναποθέσετε, με τα κατάλληλα μέσα, στα χέρια ενός διαχειριστή αποβλήτων, εγκεκριμένου για την επιλεκτική συλλογή αποβλήτων ειδών ηλεκτρικού και ηλεκτρονικού εξοπλισμού (ΑΗΗΕ).

Το παρόν προϊόν συμμορφώνεται με την οδηγία 2014/35/EU χαμηλής τάσης, με την οδηγία 2014/30/EU για την ηλεκτρομαγνητική συμβατότητα, με την οδηγία 2011/65/EU για τον περιορισμό της χρήσης ορισμένων επικίνδυνων ουσιών σε ηλεκτρικό και ηλεκτρονικό εξοπλισμό και με την οδηγία 2009/125/EC για τις απαιτήσεις οικολογικού σχεδιασμού όσον αφορά τα συνδεδεμένα με την ενέργεια προϊόντα.

## GWARANCJA I SERWIS TECHNICZNY

Ten produkt jest uznawany i chroniony prawną gwarancją zgodnie z obowiązującymi przepisami. W celu wyegzekwowania swoich praw lub interesów, należy udać się do dowolnego z naszych oficjalnych usług pomocy technicznej.

Najbliższy punkt można znaleźć, korzystając z poniższego linku: <http://www.2helpu.com/>

Można również poprosić o informacje, kontaktując się z nami (patrz ostatnia strona instrukcji).

Można też pobrać niniejszą instrukcję obsługi i jej aktualizacje na <http://www.2helpu.com/>.

## ПРОВОДНОЙ ВЕРТИКАЛЬ- НЫЙ ПЫЛЕСОС VXVMS600E

### Уважаемый клиент!

Благодарим за выбор продукции торговой марки BLACK+DECKER

Он выполнен с применением передовых технологий, имеет элегантный дизайн, надежную конструкцию и превышает наиболее требовательные стандарты качества, что обеспечит полное соответствие вашим требованиям и продолжительный срок службы.

Внимательно прочтите эту инструкцию перед включением электроприбора и сохраните ее для использования в будущем. Ненадлежащее соблюдение этой инструкции может быть причиной несчастного случая.

## ИНСТРУКЦИЯ ПО ТЕХНИКЕ БЕЗОПАСНОСТИ

- ◆ Данное устройство может использоваться детьми старше 8 лет, лицами с ограниченными физическими, сенсорными или умственными возможностями, а также лицами, не обладающими соответствующим опытом или знаниями, только под присмотром или после проведения инструктажа по безопасному использованию устройства и с пониманием связанных с ним опасностей.
- ◆ дети не должны чистить или выполнять уход за прибором без присмотра взрослых;
- ◆ Прибор не является игрушкой. Необходимо следить за детьми, чтобы они не играли с ним.
- ◆ Отсоедините электроприбор от сети после использования или для его чистки.
- ◆ Поврежденный сетевой шнур подлежит замене в авторизованном сервисном центре. Не допускается разбирать или ремонтировать прибор, так как это небезопасно.
- ◆ **ВНИМАНИЕ:** Чтобы не допустить непреднамеренного сброса тепловой защиты, устройство не допускается подключать через внешние коммутирующие устройства, например таймер, или подключать к сети, которая часто включается и выключается.
- ◆ Прежде чем включить электроприбор, убедитесь, что напряжение на этикетке соответствует напряжению электросети.
- ◆ Подключите электроприбор к розетке, рассчитанной на ток не менее 10 ампер.
- ◆ Сетевая вилка должна подходить к розетке. Не допускается вносить изменения в вилку сетевого шнура. Не допускается также использовать переходники для розетки.
- ◆ Не тяните за шнур питания. Не допускается использовать шнур питания, чтобы поднимать или переносить электроприбор, вынимать вилку из розетки, потянув за шнур.
- ◆ Проверьте состояние шнура питания. Поврежденный или запутанный шнур может быть причиной поражения электрическим током.
- ◆ Не прикасайтесь к вилке влажными руками.
- ◆ Не допускается эксплуатировать электроприбор с поврежденным шнуром или вилкой питания.
- ◆ При любом повреждении корпуса электроприбора немедленно отключите его от сети, чтобы не допустить поражения электрическим током.
- ◆ Не допускается использовать прибор после падения на пол, если на нем имеются видимые следы повреждений или протечка.
- ◆ Не оставляйте прибор под дождем или во влажном месте. Если в прибор попадет вода, это может стать

причиной поражения электрическим током.

### Использование и уход

- ◆ Не эксплуатируйте прибор с неправильно установленным фильтром.
- ◆ Не допускается эксплуатировать прибор, если насадки не установлены должным образом.
- ◆ Не используйте прибор для того, чтобы собрать воду или другую жидкость.
- ◆ Не допускается эксплуатировать электроприбор с неисправным выключателем питания.
- ◆ Для перемещения или удержания электроприбора используйте его ручку.
- ◆ Этот прибор предназначен только для домашнего, а не профессионального или промышленного использования.
- ◆ Храните этот прибор вне досягаемости от детей и/или лиц с ограниченными физическими, сенсорными или умственными возможностями, или же тех, кто не знаком с правилами его использования.
- ◆ Не собирайте пылесосом металлические предметы, такие как гвозди или винты.
- ◆ Ни в коем случае не собирайте горячие или острые предметы, например окурки, пепел, гвозди и т. д.
- ◆ Используйте прибор только для сухой чистки.
- ◆ Не оставляйте включенный электроприбор без присмотра. Это сохранит электроэнергию и продлит срок его службы.
- ◆ Не прикасайтесь рабочей поверхностью утюга к телу или к животным.

### Сервисное обслуживание:

- ◆ Ремонтировать прибор разрешается только квалифицированным специалистам с использованием только оригинальных запасных частей.
- ◆ Любое неправильное использование или несоблюдение инструкций автоматически приводит к аннулированию гарантии и снятию ответственности производителя.

## ОПИСАНИЕ

- A Переключатель ON/OFF
- B Кабель электропитания
- C Основной корпус
- D Фильтр EPA
- E Держатель фильтра
- F Пылесборник

- G Шарнирная головка
- H Удлинительная трубка
- I Кнопка отсоединения трубки
- J Щетка для пола
- K Щелевая насадка
- L Многофункциональная щетка
- M Соединительная трубка
- N прокладка
- O Настенный держатель

Если в комплекте с вашей моделью не поставляются нужные вам насадки, их можно приобрести отдельно через службу технической поддержки.

## ИНСТРУКЦИЯ ПО ЭКСПЛУАТАЦИИ

### Перед использованием:

- ◆ Убедитесь в том, что вы полностью распаковали прибор.

### Уборка пылесосом:

- ◆ Вставьте удлинительную трубку и щетку для пола в пылесос. (Fig.1).
- ◆ Для того, чтобы отсоединить удлинительную трубку от пылесоса, нажмите кнопку для отсоединения трубки от основного корпуса, расположенную на задней стороне, и выньте трубку. (Fig.2).

### Установка насадок и принадлежностей:

- ◆ Ручка прибора спроектирована таким образом, что позволяет установку следующих принадлежностей (используйте ту комбинацию, которая наилучшим образом соответствует вашим требованиям):
- ◆ Удлинительная трубка: предназначена для обеспечения доступа к поверхностям, которые находятся вне досягаемости, делая уборку пола удобной.
- ◆ Щетка для пола: специально разработана для очистки полов (подходит для ковровиков, ковров, а также твердых полов),
- ◆ Щелевая насадка: предназначена для вытягивания пыли из щелей и труднодоступных мест.
- ◆ Универсальная щетка: специально разработана для многоцелевого использования. Например, для очистки диванов.
- ◆ Соединительная трубка: соединяет насадки и основной корпус.

### Установка насадок:

- ◆ Вставьте соединительную трубку в отверстие пылесоса. (Fig. 3)
- ◆ Присоедините насадки (щелевую насадку или многощелевую щетку) к соединительной трубке. (Fig. 4)

### Использование:

- ◆ Подключите прибор к сети.
- ◆ включите прибор с помощью выключателя;

### После использования:

- ◆ Выключите прибор с помощью кнопки on/off.
- ◆ Отключите прибор от сети.
- ◆ Очистите прибор.

### Ручка(и) для переноски:

- ◆ В верхней части прибора располагается ручка для его транспортировки (Fig.5).

## ОЧИСТКА

- ◆ Отсоедините прибор от сети после использования, чтобы он остыл перед очисткой.
- ◆ Очистите прибор, используя влажную ткань и несколько капель чистящей жидкости, и вытрите его насухо.
- ◆ Не допускается использовать растворители или продукты на основе кислоты или с высоким уровнем pH, например, отбеливатель, а также абразивные чистящие вещества.
- ◆ Не помещайте электроприбор в воду или иную жидкость, а также под струю воды.

### Очистка пылесборника

- ◆ Опустошайте пылесборник всякий раз, когда он полон (вы можете видеть это через прозрачные окошки), или когда мощность пылесоса заметно снижается.
- ◆ Отсоедините пылесборник от прибора (Fig.6).
- ◆ Извлеките фильтры из пылесборника и опорожните их содержимое в предназначенную для отходов емкость. (Fig 7)
- ◆ Проверьте состояние фильтра пылесборника.
- ◆ Установите фильтры и пылесборник на место.

### Замена фильтров:

- ◆ Воздушный фильтр рекомендуется менять не реже

одного раза в год или каждые 50 часов использования прибора.

### Чтобы снять фильтр:

- ◆ Отсоедините пылесборник от прибора (Fig.6).
- ◆ Извлеките фильтры из пылесборника (Fig.7).
- ◆ Установите фильтры и пылесборник на место.

### Расходные части

- ◆ расходные части (например фильтры и др.) для вашей модели можно заказывать у дистрибьюторов и уполномоченных представителей.
- ◆ Обязательно используйте оригинальные расходные части, специально предназначенные для вашей модели.
- ◆ Эти расходные части доступны в специализированных магазинах.

## НЕИСПРАВНОСТИ И РЕМОНТ

- ◆ В случае неисправности отнесите электроприбор в сервисный центр. Не пытайтесь самостоятельно отремонтировать электроприбор — это может быть опасно.

### Для изделий в версии ЕС и/или, если этого требует законодательство в вашей стране: Экология и вторичное использование

- ◆ Материалы упаковки прибора принимаются системой сбора и сортировки материалов для вторичного их использования. Для утилизации используйте бытовые контейнеры для каждого типа мусора.
- ◆ В изделии нет веществ в концентрациях, которые считаются вредными для окружающей среды.



Этот значок означает, что после окончания срока службы для утилизации электроприбора отнесите его в пункт сбора электрических и электронных отходов (WEEE).

Этот прибор выполнен в соответствии с Директивой по низковольтному оборудованию 2014/35/EU, Директивой по электромагнитной совместимости 2014/30/EU, Директивой 2011/65/EU, ограничивающей использование некоторых опасных веществ в электрическом и электронном оборудовании, а также Директивой 2009/125/EC по экологическим требованиям к издели-



ям, потребляющим энергию.

## ГАРАНТИЯ И ТЕХНИЧЕСКАЯ ПОДДЕРЖКА

Этот продукт защищен юридической гарантией в соответствии с действующим законодательством. Чтобы обеспечить соблюдение ваших прав или интересов, вы должны обратиться в любую из наших официальных служб по технической поддержке клиентов. Вы можете найти ближайшие из центров, пройдя по следующей веб-ссылке: <http://www.2helpu.com/> Вы также можете запросить соответствующую информацию, связавшись с нами (см. последнюю страницу руководства). Вы можете скачать это руководство и обновления к нему по адресу <http://www.2helpu.com/>

## ASPIRATOR VERTICAL CU FIR BXVMS600E

Stimate client,

Suntem bucuroși că ați ales să cumpărați un produs marca BLACK+DECKER.

Datorită tehnologiei sale, designului și modului de funcționare, precum și faptului că depășește cele mai stricte standarde de calitate, se poate garanta o utilizare complet satisfăcătoare și de lungă durată a produsului.

Înainte de a porni aparatul, citiți cu atenție aceste instrucțiuni și păstrați-le pentru a le putea consulta în viitor. Nerespectarea acestor instrucțiuni poate provoca un accident.

### RECOMANDĂRI ȘI AVERTIZĂRI PRIVIND SIGURANȚA

- ◆ Acest aparat poate fi utilizat de către copiii cu vârsta de peste 8 ani, precum și de către persoanele ce au o capacitate fizică, senzorială sau mentală redusă sau fără experiență și cunoștințe, doar dacă aceștia sunt sub supraveghere sau au fost instruiți în legătură cu utilizarea aparatului în condiții de siguranță și înțeleg eventualele pericole.
- ◆ Curățarea și întreținerea nu trebuie efectuate de copii fără supraveghere.
- ◆ Acest aparat nu este o jucărie. Copiii trebuie supravegheați, pentru a vă asigura că nu se joacă cu aparatul.
- ◆ Deconectați aparatul de la rețeaua de alimentare atunci când nu îl utilizați și înainte de a-l curăța.
- ◆ În cazul în care conexiunea la

rețeaua de alimentare a fost avariata, aceasta trebuie înlocuită, iar aparatul trebuie dus la un service de asistență tehnică autorizat. Nu încercați să dezamblați sau să reparați aparatul pe cont propriu, pentru a evita pericolele.

- ◆ **ATENȚIE!** Pentru a evita un pericol cauzat de resetarea inadvertentă a protectorului termic, acest aparat nu trebuie furnizat printr-un dispozitiv extern de comutare, cum ar fi un cronometru, sau conectat la un circuit care este pornit și oprit în mod regulat de către utilități.
- ◆ Înainte de a branșa aparatul, verificați dacă tensiunea de pe plăcuța de identificare a aparatului corespunde celei de la rețeaua de alimentare.
- ◆ Conectați aparatul la o priză de minimum 10 amperi.
- ◆ Ștecărul aparatului trebuie să intre corect în priză. Nu modificați ștecărul. Nu utilizați adaptoare pentru ștecher.
- ◆ Nu forțați cablul de alimentare. Nu utilizați niciodată cablul de alimentare pentru a ridica, transporta sau deconecta aparatul.
- ◆ Verificați starea cablului de alimentare. Cablurile deteriorate sau încurcate măresc riscul de electrocutare.
- ◆ Nu atingeți ștecherul cu mâinile ude.
- ◆ Nu utilizați aparatul dacă acesta are ștecărul sau cablul de alimentare deteriorat.
- ◆ Dacă una din părțile carcasei aparatului se rupe sau este deteriorată, deconectați imediat aparatul de la rețea, pentru a preveni posibilitatea unui șoc electric.
- ◆ Nu utilizați aparatul dacă a căzut, dacă există semne vizibile de defecțiune sau dacă prezintă scurgeri.
- ◆ Nu lăsați aparatul în ploaie sau expus la umezeală. În cazul în care se infiltrează apă în interiorul aparatului, riscul de electrocutare va crește.

#### Utilizare și îngrijire:

- ◆ Nu utilizați aparatul fără filtrul (filtrele) acestuia poziționate corect.
- ◆ Nu utilizați aparatul dacă accesoriile acestuia nu sunt

montate corespunzător.

- ◆ Nu utilizați aparatul pentru a aduna apă sau orice alt lichid.
- ◆ Nu utilizați aparatul dacă comutatorul pornit/oprit nu funcționează.
- ◆ Utilizați mânerul/mânerele aparatului pentru a-l apuca sau deplasa.
- ◆ Acest aparat este destinat exclusiv uzului casnic, nu profesional sau industrial.
- ◆ Depozitați aparatul într-un loc care să nu fie la îndemâna copiilor și/sau a persoanelor cu capacități fizice, senzoriale sau mentale reduse, ori care nu au experiența sau cunoștințele necesare.
- ◆ Nu utilizați în zone în care există obiecte metalice, cum ar cuie și/sau șuruburi.
- ◆ Nu aspirați niciodată obiecte incandescente sau ascuțite (mucuri de țigară, cenușă, cuie etc.).
- ◆ Utilizați aparatul numai pentru efectuarea sarcinilor în zone uscate.
- ◆ Nu lăsați niciodată aparatul conectat și nesupravegheat dacă nu este utilizat. Astfel se economisește energie și se prelungește durata de viață a aparatului.
- ◆ Nu utilizați aparatul pe vreo porțiune a corpului unei persoane sau unui animal.

### Service:

- ◆ Asigurați-vă că lucrările de întreținere ale aparatului sunt efectuate doar de personal calificat și că sunt utilizate doar piese de schimb și accesorii originale pentru înlocuirea pieselor/accesoriilor existente.
- ◆ Orice utilizare necorespunzătoare sau nerespectare a instrucțiunilor determină garanția și responsabilitățile producătorului să devină nule și neavenite.

## DESCRIERE

- A Întrerupător ON/OFF
- B Cablu de alimentare
- C Corpul principal
- D Filtru EPA
- E Protecție filtru
- F Rezervor de praf
- G Cap rabatabil
- H Tub extensibil
- I Buton de deconectare tub
- J Perie pentru podele
- K Lance
- L Perie multifuncțională

- M Țeavă conector
- N Garnitură
- O Suport de perete

Dacă modelul aparatului dvs. nu conține accesoriile descrise mai sus, acestea pot fi achiziționate și separat de la Service-ul de Asistență Tehnică.

## INSTRUCȚIUNI DE UTILIZARE

### Înainte de utilizare:

- ◆ Asigurați-vă că ați îndepărtat toate ambalajele produsului.

### Funcție de aspirare:

- ◆ Potriviiți tubul extensibil și peria pentru podea la aspirator. (Fig. 1).
- ◆ Pentru a deconecta tubul extensibil de la aspirator, apăsați butonul pentru a deconecta tubul de la corpul principal unde se află situat în partea din spate și trageți tubul extensibil. (Fig. 2).

### Introducerea unui accesoriu în mânerul aparatului:

- ◆ Mânerul aparatului este proiectat în așa fel încât să permită introducerea următoarelor accesorii (utilizați combinația care se potrivește cel mai bine cu cerințele dvs.):
- ◆ Tub extensibil: proiectat pentru a oferi acces la suprafețe care nu sunt la îndemână și a face curățarea podelei mai confortabilă.
- ◆ Perie de podea: special proiectată pentru curățarea podelelor (atât covoare cât și mochete și podele dure),
- ◆ Lance: special proiectată pentru a intra în zone înguste și colțuri dificile.
- ◆ Perie multi-funcționare: special proiectată pentru utilizarea multi-funcțională. De exemplu, pentru a curăța o canapea.
- ◆ Țeavă conector: conectați accesoriile și unitatea principală.

### Introducerea accesoriilor:

- ◆ Introduceți țeava conector în orificiul aspiratorului. (Fig.3)
- ◆ Introduceți accesoriile (lance și peria multifuncțională) în țeava conductorului. (Fig. 4)

**Utilizare:**

- ◆ Conectați aparatul la rețeaua de alimentare.
- ◆ Porniți aparatul, utilizând butonul de pornire/oprire.

**După ce ați terminat de utilizat aparatul:**

- ◆ Opritiți aparatul cu ajutorul butonului on/off.
- ◆ Deconectați aparatul de la rețeaua de alimentare.
- ◆ Curățați aparatul.

**Măner/e pentru transport:**

- ◆ Acest aparat are un mâner pe partea superioară a corpului, ceea ce facilitează transportul confortabil (Fig. 5).

**CURĂȚARE**

- ◆ Deconectați aparatul de la sursa de alimentare și lăsați-l să se răcească înainte de a-l curăța.
- ◆ Curățați aparatul cu o cârpă umedă și câteva picături de detergent lichid, apoi uscați-l.
- ◆ Nu utilizați solvenți sau produse cu pH acid sau bazic, precum înălbitori sau produse abrazive, pentru curățarea aparatului.
- ◆ Nu scufundați niciodată aparatul în apă sau în orice alt lichid și nu lăsați apa să curgă pe acesta.

**Golirea cutiei de praf**

- ◆ Goliți cutia de praf atunci când aceasta este plină (observarea facilitată de ferestrele transparente) sau atunci când forța de aspirare este redusă în mod semnificativ.
- ◆ Deconectați cutia de praf de la aparat (Fig. 6).
- ◆ Scoateți filtrele de la cutia de praf și goliți conținutul în recipientul adecvat pentru eliminarea deșeurilor. (Fig7)
- ◆ Verificați starea filtrului cutiei de praf.
- ◆ Reasamblați filtrele și cutia de praf.

**Schimbarea filtrelor:**

- ◆ Se recomandă schimbarea filtrului pentru pătrunderea aerului de cel puțin o dată pe an sau la fiecare 50 de ore de utilizare a aparatului.

**Pentru a scoate filtrele:**

- ◆ Deconectați cutia de praf de la aparat (Fig. 6).
- ◆ Scoateți filtrele dela cutia de praf (Fig. 7).
- ◆ Reasamblați filtrele și cutia de praf.

**Consumabile**

- ◆ Consumabilele pot fi achiziționate de la distribuitori și

întreprinderi autorizate (cum ar fi filtrele etc...) pentru modelul aparatului dvs.

- ◆ Utilizați întotdeauna componente originale, special proiectate pentru modelul aparatului dvs.
- ◆ Aceste consumabile sunt disponibile în magazinele de specialitate.

**ANOMALII ȘI REPARAȚII**

- ◆ Duceți aparatul la un service de asistență tehnică autorizat, dacă produsul este deteriorat sau apar alte probleme. Nu încercați să demontați sau să reparați singur aparatul, deoarece poate fi periculos.

**Pentru versiunile UE ale produsului și/sau în cazul în care este obligatoriu în țară dvs.:  
Ecologie și reciclarea produsului**

- ◆ Materialele din care este alcătuit ambalajul acestui produs sunt incluse într-un sistem de colectare, clasificare și reciclare. Dacă doriți să le eliminați, utilizați pubelele publice corespunzătoare fiecărui tip de material.
- ◆ Produsul nu conține substanțe în concentrații care ar putea fi considerate dăunătoare pentru mediu.



Acest simbol înseamnă că, în cazul în care doriți să aruncați aparatul la încheierea duratei de funcționare, trebuie să îl duceți la un centru de colectare a deșeurilor autorizat, pentru colectarea selectivă a Deșeurilor provenite de la Echipamente Electrice și Electronice (DEEE).

Acest aparat respectă Directiva 2014/35/EU privind tensiunea joasă, Directiva 2014/30/EU privind compatibilitatea electromagnetică, Directiva 2011/65/EU privind restricțiile de utilizare ale anumitor substanțe periculoase în echipamente electrice și electronice și Directiva 2009/125/EC privind cerințele de proiectare ecologică a produselor cu impact energetic.

**GARANȚIE ȘI ASISTENȚĂ TEHNICĂ**

Acest produs beneficiază de recunoașterea și protecția garanției legale în conformitate cu legislația în vigoare. Pentru a vă exercita drepturile sau interesele, trebuie să vă adresați unuia dintre service-urile noastre oficiale de asistență tehnică.

Puteți găsi cel mai apropiat serviciu de asistență tehnică

accesând următorul link web: <http://www.2helpu.com/>.

De asemenea, puteți solicita informații conexe, contactându-ne (consultați ultima pagină a manualului).

Puteți descărca acest manual de instrucțiuni și actualizările sale la <http://www.2helpu.com/>.

## ПРАХОСМУКАЧКА-МЕТЛА С КАБЕЛ VXVMS600E

### Уважаеми клиенти,

Благодарим Ви, че закупихте електроуред с марката BLACK+DECKER.

Технологията, дизайнът и функционалността на същия, както и фактът, че той надвишава най-стриктните норми за качество ще Ви донесат пълно и дълготрайно задоволство от него.

Прочетете внимателно тази брошура, преди да пуснете уреда в действие. Запазете я за по-нататъшни справки. Несъобразяването с настоящите указания може да стане причина за произшествие.

## СЪВЕТИ И ПРЕДУПРЕЖДЕНИЯ ЗА БЕЗОПАСНОСТ

- ◆ Уредът може да бъде използван от хора, неумеещи да боравят с този вид продукти, хора с физически увреждания или деца над 8 години, но само и единствено ако се намират под надзора на някой възрастен, или ако предварително им е обяснено как безопасно да използват уреда, а също и ако разбират наличните рискове.
- ◆ Уредът може да бъде почистван или поддръжката му да бъде извършвана от деца, единствено ако се намират под надзора възрастен човек.
- ◆ Уредът не е играчка. Наблюдавайте децата, така че да не си играят с уреда.
- ◆ Изключете уреда, когато не го

използвате, или когато се готвите да го почистите.

- ◆ В случаите на повреден хранващ кабел, същият следва да се подмени. При такива случаи, моля отнесете уреда в оторизиран сервис за техническо обслужване. С цел избягване на произшествия, моля не поправяйте и не разглобявайте уреда.
- ◆ **ВНИМАНИЕ:** С цел да избегнете опасни ситуации поради нежелано връщане в изходно положение на термичната защита, не хранвайте уреда чрез външни превключватели, като например програматори, нито го свързвайте към електрическа верига, включвана и изключвана редовно от компанията за снабдяване с електроенергия.
- ◆ Преди да свържете уреда към мрежата, проверете, дали посоченото на табелката с техническите характеристики напрежение съвпада с напрежението на електрическата мрежа.
- ◆ Включете уреда в заземен източник на електрически ток, който да издържа най-малко 10 ампера.
- ◆ Щепселът на уреда следва да съвпада по вид с електрическия контакт. В никакъв случай не променяйте вида на щепсела. Не използвайте адаптори за щепсела.
- ◆ Не упражнявайте сила върху електрическия кабел. В никакъв случай не използвайте електрическия кабел за повдигане, пренасяне или изключване на апарата.
- ◆ Проверявайте състоянието на хранващия кабел. Ако кабелът е повреден или заплетен, опасността от електрически удар нараства.
- ◆ Не пипайте с мокри ръце щепсела за включване в мрежата.
- ◆ Не използвайте уреда при повреден кабел или щепсел.

- ◆ Ако някоя външна част на уреда се повреди, незабавно го изключете от захранващата мрежа, за да предотвратите опасността от електроудар.
- ◆ Моля не използвайте уреда, ако е паднал или ако има видими следи от увреждане.
- ◆ Не излагайте уреда на дъжд и влага. Водата, проникнала в уреда повишава риска от токов удар.

### Употреба и поддръжка:

- ◆ Не използвайте уреда, докато не се уверите, че филтъра/филтрите са поставени правилно.
- ◆ Не използвайте уреда при неправилно поставени приставки и филтри.
- ◆ Не използвайте уреда за събирането на вода или каквато и да е друга течност.
- ◆ Не използвайте уреда при повреден блок за "вкл./изкл".
- ◆ За да хванете или пренесете уреда, моля използвайте ръкохватките.
- ◆ Този уред е предназначен единствено за битови нужди, не за професионална нито промишлена употреба.
- ◆ Съхранявайте уреда далеч от досега на деца и/или хора с намалени физически, сензорни или умствени възможности, или такива без опит и познания за боравене с него.
- ◆ Не използвайте върху места, съдържащи метални предмети като гвоздеи и/или болтове.
- ◆ В никакъв случай не всмуквайте с аспиратора горящи или остри предмети (угарки, пепел, пирони и др.).
- ◆ Използвайте уреда само при работа на сухо.
- ◆ В никакъв случай не оставяйте включения уред без наблюдение. По този начин ще слестите енергия, а също и ще удължите живота на ел.уреда.
- ◆ Не използвайте уреда върху каквато и да е част от тялото на човек или животно.

### Сервизно обслужване:

- ◆ Неправилното използване на уреда или неспазването на указанията за работа е опасно, анулира гаранцията и освобождава производителя от отговорност.

## ОПИСАНИЕ

- A Бутон ON/OFF
- B Електрически кабел
- C Тяло
- D Филтър EPA

- E Защитен филтър
- F Контейнер за праха
- G Въртелива глава
- H Телескопична удължаваща тръба
- I Бутон за изтласкване на тръбата от корпуса
- J Четка
- K Накрайник с остър край
- L Многофункционална четка
- M Свързващ накрайник
- N уплътнител
- O държач за стена

В случай, че моделът уред, с който разполагате не притежава гореописаните приставки, можете да ги придобиете отделно в сервизите за техническо обслужване.

## НАЧИН НА УПОТРЕБА

### Забележки преди употреба:

- ◆ Уверете се, че изцяло сте отстранили опаковката на уреда.

### Функция засмукване:

- ◆ Свържете удължаващата тръба и обувката към въздушния вход на прахосмукачката (Fig 1).
- ◆ За изваждане на удължаващата тръбата натиснете бутона, за да извадите тръбата от корпуса. Намира се в задната част. Издърпайте със сила. (Fig.2).

### Монтиране на приставка към ръкохватката на уреда:

- ◆ Ръкохватката на уреда позволява закрепването на следните приставки: (използвайте комбинацията, която най-добре отговаря на Вашите нужди):
- ◆ Телескопична удължаваща тръба: Замислени са с оглед на това, да може да бъдат достигнати далечни повърхности и да направи удобно почистването на подовете.
- ◆ Накрайник: Накрайникът е създаден за почистване на подове както покрити с мокет, килими, така и твърди подове.
- ◆ Накрайник с остър край: Специално предназначен за събиране на прах от тесни места и труднодостъпни ъгли.
- ◆ Многофункционална четка: Уредът е особено подходящ за многостранна употреба. Например, при

почистването на дивани.

- ◆ Конектор: Служи за свързване на приставките към корпуса.

### **Вкарване на накрайника с остър край или на многофункционалната четка.**

- ◆ Вкарайте конектора в отвора за всмукване на прахосмукачката. (Fig. 3)
- ◆ Вкарайте приставката „копиевиден накрайник“ или „многофункционална четка“ към конектора (Fig. 4)

### **Употреба:**

- ◆ Включете уреда в електрическата мрежа.
- ◆ Включете уреда чрез прекъсвача за включване/изключване.

### **След приключване на работата с уреда:**

- ◆ Спрете уреда чрез бутона за включване/изключване.
- ◆ Изключете уреда от електрическата мрежа.
- ◆ Почистете уреда.

### **Ръкохватка/и за пренасяне:**

- ◆ Този уред е снабден с ръкохватка в горната си част за лесното му и удобно пренасяне (Fig.5).

## **ПОЧИСТВАНЕ**

- ◆ Преди почистване изключете уреда от захранващата мрежа и го оставете да изстине.
- ◆ Почистете уреда с влажна кърпа, напоена с няколко капки миеш препарат, след което го подсушете.
- ◆ За почистването на уреда не използвайте разтворители и препарати с киселинен или основен pH фактор, като например белина и абразивни продукти.
- ◆ Не потапяйте уреда във вода или друга течност, и не го поставяйте под течаща вода.

### **Изпразване на прахоохранилището:**

- ◆ Изпразнете прахоохранилището, когато видите през прозрачното прозорче, че е пълно или пък ако забележите, че смукателната сила е намаляла.
- ◆ Отделете прахоохранилището от уреда. (Fig.6).
- ◆ Извадете филтрите от прахоохранилището и изсипете съдържанието на прахоохранилището в подходящ контейнер за смет. (Fig. 7)
- ◆ Проверете състоянието на филтъра на прахоохранилището.

- ◆ Отново поставете филтрите и прахоохранилището.

### **Смяна на филтри:**

- ◆ За смята на филтъра на мотора се препоръчва периодически да се проверява състоянието на филтъра. Той следва да се подменя на всеки 50 работни часа.

### **За изваждане на филтрите:**

- ◆ Отделете резервоара за прах от уреда. (Fig.6).
- ◆ Извадете филтрите от прахоохранилището. (Fig.7).
- ◆ За да поставите филтъра, следвайте обратния ред на обяснения в предишния раздел.

### **Консумативи**

- ◆ Във фирмените и лицензираните магазини могат да се закупят консумативите (като: филтри, ...) за Вашия модел аспиратор.
- ◆ Използвайте винаги оригинални консумативи, специално предназначени за Вашия модел уред.
- ◆ Можете да закупите този вид консумативи в специализирани магазини.

## **НЕИЗПРАВНОСТИ И РЕМОНТ**

- ◆ В случай на неизправност моля отнесете уреда в оторизиран сервиз за техническо обслужване. Моля не се опитвайте да разглобявате уреда или пък да го поправяте - това е опасно.

### **За разновидностите EU на това изделие и/или в случая, приложим за Вашата страна:**

### **Опазване на околната среда и рециклиране на изделието**

- ◆ Материалите, от които изработена опаковката на този електроуред са включени в системата за тяхното събиране, класифициране и рециклиране. Ако желаете да се освободите от тях, използвайте обществените контейнери, пригодени за всеки отделен вид материал.
- ◆ В изделието отсъстват концентрации на вещества, които могат да бъдат определени като вредни за околната среда.





Този символ означава, че ако желаете да се освободите от продукта след изтичане на полезния му живот следва да го предадете по надлежния ред на лицензирано за управление на отпадъци лице, за изборително събиране на отпадъци от електрически и електронни уреди (РАЕЕ).

Настоящият уред изпълнява Директива 2014/35/ЕУ за ниски напрежения, Директива 2014/30/ЕУ за електромагнитно съответствие и с Директива 2011/65/ЕУ за ограниченията при употреба на някои определени опасни вещества в електрически и електронни апарати и с Директива 2009/125/ЕС за изискванията за екологичен дизайн, приложими към изделия, свързани с енергия.

## ГАРАНЦИЯ И ТЕХНИЧЕСКИ СЕРВИЗ

Настоящият продукт има законна гаранция, в съответствие с действащото законодателство. За да упражните правата си на потребител следва да се насочите към някой от нашите оторизирани сервизи.

Най-близкия до Вас сервиз можете да откриете на следния линк: <http://www.2helpu.com/>

Също така, можете да потърсите информация, свързвайки се с нас (вижте на последната страница на наръчника).

Наръчника с указания и неговите осъвременявания можете да свалите на следния <http://www.2helpu.com/>.

België/Belgique	Stanley Black & Decker Belgium BVBA Egide Walschaertsstraat 16 2800 Mechelen	www.blackanddecker.be enduser.BE@SBDinc.com Tel - NL. +32 15 47 37 65 Tel – FR. +32 15 47 37 66
Bulgaria	Stanley Black&Decker Polska Bucharest Branch Phoenicia Business Center Turturelelor Street, No 11A, 6th Floor,Module 15, 3rd District. Bucharest (Romania)	office.bucharest@sbdinc.com Tel. +4021.320.61.04.
Česká Republika	Stanley Black & Decker Czech Republic s.r.o. Chodov Türkova 2319/5b 149 00 Praha 4 Česká Republika	www.blackanddecker.cz recepce@blackanddecker.cz Tel: 261 009 782
Danmark	Stanley Black & Decker Denmark Roskildevej 22 2620 Albertslund	www.blackanddecker.dk kundeservice.dk@sbdinc.com Tel. 70 20 15 10 Fax. 70 22 49 10
Deutschland	Stanley Black & Decker Deutschland GmbH Black & Decker Str. 40, D - 65510 Idstein	www.blackanddecker.de infobfge@sbdinc.com Tel. 06126 21-0 Fax 06126 21-2980
Ελλάδα	Black & Decker ΕΛΛΑΣ ΕΔΡΑ-ΓΡΑΦΕΙΑ : Σπράβωνος 7 & Λ. Βουλιαγμένης. 166 74 Γλυφάδα - Αθήνα SERVICE : Ημερος Τόπος 2 (Χάνι Αδάμ) - 193 00 Ασπρόπυργος	www.blackanddecker.gr Greece.Service@sbdinc.com Τηλ: 00302108981616 Φαξ: 00302108983570
España	Engineering and Technology for Life Spain Avenida Barcelona s/n 25790 Oliana (Lleida)	www.blackanddecker.es service.spain@etforlife.com
France	Engineering and Technology for Life France 6 rue de l'Industrie Z.I des Sablons 89100 Sens	www.blackanddecker.fr service.france@etforlife.com
Helvetia	ROFO AG Gewerbezone Seeblick 3213 Kleinbösingen	www.blackanddecker.ch service@rofoag.ch Tel. 026 674 93 93 Fax 026 674 93 94
Hungary	Stanley Black & Decker Hungary Kft. Meszaros u. 58/B 1016 Budapest (Hungary)	www.blackanddecker.hu Tel: 1.6 225-1661 / 62
Italia	Stanley Black & Decker Italia Via Energy park 6 c/o Energy park Building 3 sud 20871 Vimercate (MB)	www.blackanddecker.it service.italia@blackdecker.com Tel. 800-213935 Fax 039-9590313
Nederland	Stanley Black & Decker Netherlands BV Holtum Noordweg 35 6121 RE BORN Postbus 83. 6120 AB BORN	www.blackanddecker.nl enduser.NL@SBDinc.com Tel. +31 164 283 065 Fax +31 164 283 200
Norge	Stanley Black & Decker Norway AS Gullhaugveien 11, 0484 Oslo PB 4613, Nydalen, 0405 Oslo	www.blackanddecker.no kundeservice.no@sbdinc.com Tlf. 22 90 99 10 Fax 45 25 08 00

Österreich	Stanley Black & Decker Austria GmbH Oberlaaerstraße 248, A-1230 Wien	www.blackanddecker.at service.austria@sbdinc.com Tel. 01 66116-0 Fax 01 66116-614
Polska	Stanley Black & Decker Polska SP.z.o.o ul. Postepu 21D 02-676 Warszawa Polska	www.blackanddecker.pl reception.warsaw@sbdinc.com Tel: 22 4642700
Portugal	Engineering and Technology for Life Portugal Avenida Rainha D. Amélia, n°12-B 1600-677 Lisboa	www.blackanddecker.pt service.portugal@etforlife.com
Romania	Stanley Black&Decker Polska Bucharest Branch Phoenicia Business Center Turturelelor Street, No 11A, 6th Floor,Module 15, 3rd District. Bucharest (Romania)	office.bucharest@sbdinc.com Tel. +4021.320.61.04.
Slovenija	G-M&M, proizvodnja in marketing, d.o.o. Brvace 11 1290 Grosuplje (Slovenija)	G-M&M, proizvodnja in marketing, d.o.o. Brvace 11 1290 Grosuplje (Slovenija)
Suomi	Stanley Black & Decker Finland Oy Kumpulantie 13B, 00520 Helsinki PL 47, 00521 Helsinki	www.blackanddecker.fi asiakaspalvelu.fi@sbdinc.com Puh. 010 400 43 33 Faksi 0800 411 340
Sverige	Stanley Black & Decker Sweden AB Flöjelbergsgatan 1c, 431 35 Mölndal Box 94, 431 22 Mölndal	www.blackanddecker.se kundservice.se@sbdinc.com Tel. 031-68 60 60 Fax 031-68 60 80
United Kingdom & Republic Of Ireland	"Black & Decker Slough, Berkshire SL1 3YD 210 Bath Road "	www.blackanddecker.co.uk emeaservice@sbdinc.com Tel. 01753 511234

ENGINEERING AND TECHNOLOGY FOR LIFE, S.L.  
Avda. Barcelona s/n  
Olina, 25790, Spain