

A black and white artistic photograph of water splashing, creating a dynamic and textured background. The water droplets are captured in mid-air, creating a sense of movement and freshness. The lighting highlights the individual droplets and the overall spray, giving it a soft, ethereal quality.

Lavadora

Manual del usuario

WW1*B*****

SAMSUNG



Índice

Información de seguridad	4
Información importante sobre las instrucciones de seguridad	4
Símbolos de seguridad importantes	4
Precauciones de seguridad importantes	5
Advertencias muy importantes sobre la instalación	6
Precauciones de instalación	7
Advertencias muy importantes sobre el uso	8
Precauciones sobre el uso	9
Advertencias muy importantes sobre la limpieza	12
Instrucciones acerca de RAEE	13
Instalación	14
Piezas incluidas	14
Requisitos para la instalación	16
Instalación paso a paso	18
Antes de comenzar	27
Ajuste inicial	27
Instrucciones de lavado	28
Detergentes recomendados	31
Instrucciones para la cubeta para detergente	32
Funcionamiento	36
Panel de control	36
Iniciar un ciclo	38
Descripción del programa	39
Opciones	42
Ajustes	45
Funciones especiales	49
SmartThings	50
Anuncio de código abierto	51



Mantenimiento	52
Limpieza tambor+/Limpieza tambor	52
Desagüe de emergencia	53
Limpieza	54
Descongelación de la lavadora	58
Mantenimiento después de un periodo prolongado sin utilizar la lavadora	58
Solución de problemas	59
Puntos de comprobación	59
Códigos de información	63
Especificaciones	66
Tabla de indicaciones del tejido	66
Protección del medioambiente	67
Garantía de las piezas de repuesto	68
Especificaciones técnicas	68
Información de contacto	72
¿PREGUNTAS O COMENTARIOS?	72



Información de seguridad

Enhorabuena por su nueva lavadora Samsung. Este manual incluye información importante acerca de la instalación, el uso y el mantenimiento de este electrodoméstico. Le aconsejamos que lea este manual si quiere aprovechar todas las ventajas y funciones de la lavadora.

Información importante sobre las instrucciones de seguridad

Lea este manual atentamente para aprender a utilizar la lavadora con seguridad y aprovechar al máximo todas sus funciones y características. Conserve el manual en un lugar seguro cerca del aparato para futuras consultas. Utilice este aparato solo para las funciones propias que se describen en este manual.

Las advertencias y las instrucciones de seguridad importantes de este manual no cubren todas las posibles situaciones que puedan surgir. Es su responsabilidad proceder con sentido común, precaución y cuidado durante la instalación, el mantenimiento y el uso de la lavadora.

Ya que las siguientes instrucciones de funcionamiento se aplican a varios modelos, las características de su lavadora pueden variar ligeramente de las descritas en este manual y quizás no sean aplicables todas las advertencias. Si tiene cualquier consulta o duda, puede ponerse en contacto con el centro de servicio técnico más cercano o solicitar ayuda e información en línea en www.samsung.com.

Símbolos de seguridad importantes

Significado de los iconos y símbolos utilizados en este manual del usuario:

 **ADVERTENCIA**

Prácticas poco seguras o arriesgadas que pueden causar **lesiones personales graves, la muerte o daños materiales.**

 **PRECAUCIÓN**

Prácticas poco seguras o arriesgadas que pueden causar **lesiones personales o daños materiales.**

 **NOTA**

Indica que existe riesgo de lesiones personales o daños materiales.

Estos símbolos de advertencia tienen la función de evitar que usted y otras personas se lesionen.

Sígalos atentamente.

Después de leer este manual, guárdelo en un lugar seguro para consultas futuras.

Lea todas las instrucciones antes de utilizar el electrodoméstico.

Como en todo aparato que usa electricidad y tiene piezas móviles, existen peligros potenciales. Para manejar este aparato con seguridad debe familiarizarse con el funcionamiento y tener cuidado cuando lo utilice.



Precauciones de seguridad importantes

ADVERTENCIA

Para reducir el riesgo de incendio, descarga eléctrica o lesiones personales cuando utilice el aparato, siga las instrucciones básicas de seguridad, incluidas las siguientes:

1. Este electrodoméstico no pueden utilizarlo personas (incluidos los niños) con las capacidades físicas, sensoriales o mentales disminuidas, o con falta de conocimiento y experiencia, a menos que una persona responsable de su seguridad les supervise o les instruya sobre el uso seguro del aparato.
2. **Para uso en Europa:** Este electrodoméstico pueden utilizarlo los niños a partir de 8 años y las personas con las capacidades físicas, sensoriales o mentales disminuidas, o con falta de conocimiento y experiencia, si se les supervisa o si han recibido instrucciones sobre el uso seguro del aparato y comprenden los riesgos que implica. Los niños no deben jugar con el electrodoméstico. Los niños no deben limpiarlo ni hacer tareas de mantenimiento sin supervisión.
3. Vigile a los niños para que no jueguen con el electrodoméstico.
4. Si el cable de alimentación está dañado, lo debe reemplazar el fabricante, su agente de servicio o personal igualmente cualificado a fin de evitar riesgos de accidentes.
5. Se deben utilizar las mangueras nuevas suministradas con el electrodoméstico; no reutilice las mangueras antiguas.
6. En electrodomésticos con aberturas de ventilación en la base, evite que queden obstruidas por una alfombra.
7. **Para uso en Europa:** Los niños menores de 3 años deben mantenerse alejados a menos que se les vigile en todo momento.
8. **PRECAUCIÓN:** Para evitar riesgos derivados de la conexión inadvertida del termofusible, este electrodoméstico no se debe suministrar con un dispositivo de conexión externo, como un temporizador, o conectado a un circuito que la empresa eléctrica pueda conectar o desconectar regularmente.



Información de seguridad

9. Este aparato está diseñado solo para uso doméstico y no debe utilizarse en:
- cocinas para el personal de tiendas, oficinas y otros entornos laborales
 - granjas
 - zonas de uso de los clientes en hoteles, moteles o entornos de tipo residencial
 - establecimientos tipo casas de huéspedes
 - zonas comunes de bloques de apartamentos o en lavanderías

Advertencias muy importantes sobre la instalación

ADVERTENCIA

La instalación de este electrodoméstico debe efectuarla un técnico o una empresa de servicios acreditada.

- De no hacerlo así, se puede producir una descarga eléctrica, un incendio, una explosión, problemas con el electrodoméstico o lesiones personales.

El electrodoméstico es pesado y deberá tener cuidado al levantarlo.

Enchufe el cable de alimentación con firmeza en una toma de corriente de pared que cumpla con las especificaciones eléctricas locales. Utilice esta toma solo para este aparato y no utilice un alargador.

- Compartir la toma de pared con otros aparatos mediante una regleta o un cable alargador puede provocar una descarga eléctrica o un incendio.
- Asegúrese de que el voltaje, la frecuencia y la corriente coincidan con las especificaciones del producto. De no hacerlo así, podría producirse una descarga eléctrica o un incendio.

Elimine regularmente cualquier sustancia extraña como polvo o agua de los terminales y los puntos de contacto del enchufe de alimentación con un paño seco.

- Desenchufe el cable de alimentación y límpielo con un paño seco.
- De no hacerlo así, podría producirse una descarga eléctrica o un incendio.

Enchufe el cable de alimentación en la toma de corriente de la pared de manera que el cable baje hacia el suelo.

- Si enchufa el cable de alimentación en la dirección opuesta, los cables eléctricos del interior del cable se pueden dañar y producir una descarga eléctrica o un incendio.

Mantenga los materiales del embalaje fuera del alcance de los niños ya que pueden resultar peligrosos para ellos.

- Si un niño introduce la cabeza en una bolsa, se puede asfixiar.

Si el aparato, el enchufe o el cable de alimentación están dañados, póngase en contacto con el centro de servicio técnico más cercano.

El aparato debe estar correctamente conectado a tierra.

No realice la conexión a tierra sobre una tubería de gas, una tubería de agua de plástico o una línea telefónica.

- Se podría producir una descarga eléctrica, un incendio, una explosión o problemas con el electrodoméstico.
- No enchufe el cable de alimentación a una toma de pared que no tenga una conexión a tierra adecuada y asegúrese de que cumpla las regulaciones locales y nacionales.

No instale este aparato cerca de un calentador o de materiales inflamables.



No instale este aparato en un lugar húmedo, grasiento o lleno de polvo, ni expuesto a la luz directa del sol o al agua (gotas de lluvia).

No instale este aparato en un lugar expuesto a bajas temperaturas.

- Las tuberías podrían helarse y reventar.

No instale el producto en un lugar donde puedan producirse fugas de gas.

- Se podría producir una descarga eléctrica o un incendio.

No utilice un transformador eléctrico.

- Se podría producir una descarga eléctrica o un incendio.

No utilice un enchufe ni un cable de alimentación dañados, ni una toma de pared aflojada.

- Se podría producir una descarga eléctrica o un incendio.

No tire del cable de alimentación ni lo doble excesivamente.

No retuerza ni ate el cable de alimentación.

No cuelgue el cable de alimentación de un objeto metálico, no coloque objetos pesados sobre él, no lo haga pasar entre objetos ni por detrás del aparato.

- Se podría producir una descarga eléctrica o un incendio.

No tire del cable de alimentación para desenchufarlo.

- Para desenchufar el cable sujételo por el enchufe.
- De no hacerlo así, podría producirse una descarga eléctrica o un incendio.

Este aparato debe instalarse de manera que la toma de corriente, los grifos de suministro de agua y las tuberías de desagüe sean accesibles.

En caso de reparación del producto por parte de un servicio técnico no autorizado, reparación por cuenta propia o no profesional del producto, Samsung no es responsable de ningún daño al producto, ninguna lesión o cualquier otro problema relativo a la seguridad del producto causado por cualquier intento de reparar el producto, si no sigue cuidadosamente estas instrucciones de reparación y mantenimiento. Cualquier daño al producto causado por un intento de reparar el producto por cualquier persona que no sea un Servicio Técnico Certificado por Samsung no estará cubierto por la garantía.

Precauciones de instalación

PRECAUCIÓN

Este electrodoméstico debe instalarse de modo que el enchufe sea accesible.

- De no hacerlo así, se podría producir una descarga eléctrica o un incendio debido a una fuga eléctrica.

Instale el electrodoméstico sobre una superficie sólida y nivelada que pueda soportar su peso.

- De lo contrario se podrían producir vibraciones, movimientos o ruidos anormales o problemas con el aparato.



Información de seguridad

Advertencias muy importantes sobre el uso

ADVERTENCIA

Si se inunda el aparato, cierre inmediatamente el suministro de agua y de alimentación eléctrica y póngase en contacto con el centro de servicio técnico más cercano.

- No toque el cable de alimentación con las manos húmedas.
- Se podría producir una descarga eléctrica.

Si el aparato genera ruidos extraños, olor a quemado o humo, desconéctelo inmediatamente y llame al centro de servicio técnico más cercano.

- De no hacerlo así, podría producirse una descarga eléctrica o un incendio.

En caso de escape de gas (como propano, GLP, etc.), ventile inmediatamente y no toque el enchufe. No toque el aparato ni el cable de alimentación.

- No utilice un ventilador.
- Una chispa podría provocar una explosión o un incendio.

Retire la palanca de la puerta de la lavadora antes de proceder a la eliminación del aparato.

- Si un niño queda atrapado en su interior podría morir asfixiado.

Retire el embalaje (espuma, poliestireno) de la parte inferior de la lavadora antes de utilizarla.

No lave prendas manchadas de gasolina, queroseno, benceno, disolvente de pintura, alcohol ni otras sustancias inflamables.

- Se podría producir una descarga eléctrica, un incendio o una explosión.

No fuerce la apertura de la puerta de la lavadora durante el funcionamiento (lavado a alta temperatura/secado/centrifugado).

- Si sale agua de la lavadora podría causar quemaduras o dejar el suelo resbaladizo. Podría lesionarse.
- Forzar la apertura de la puerta podría dañar el aparato o causar lesiones personales.

No toque el cable de alimentación con las manos húmedas.

- Se podría producir una descarga eléctrica.

No apague el aparato desenchufando el cable de alimentación mientras está funcionando.

- Al volver a enchufar el cable se podrían producir chispas y provocar una descarga eléctrica o un incendio.

No deje que los niños se suban al aparato o se introduzcan en él.

- Se podrían producir descargas eléctricas, quemaduras o lesiones personales.

No introduzca los dedos ni ningún objeto metálico debajo de la lavadora en funcionamiento.

- Podría lesionarse.

No desenchufe el aparato tirando del cable de alimentación. Sujete el enchufe firmemente y tire de él en línea recta.

- Un cable de alimentación dañado podría provocar un cortocircuito, un incendio o una descarga eléctrica.

No intente reparar, desmontar ni modificar el aparato usted mismo.

- No utilice un fusible (alambre de cobre, acero, etc.) que no sea estándar.



- Para reparar el aparato o para volver a instalarlo, póngase en contacto con el centro de servicio técnico más cercano.
- De no hacerlo así, se podrían producir descargas eléctricas, un incendio, problemas con el aparato o lesiones personales.

Si la manguera de suministro del agua se afloja del grifo y se inunda el aparato, desenchufe el cable de alimentación.

- De no hacerlo así, podría producirse una descarga eléctrica o un incendio.

Desenchufe el cable de alimentación cuando no vaya a usar el aparato durante un periodo prolongado o durante una tormenta eléctrica.

- De no hacerlo así, podría producirse una descarga eléctrica o un incendio.

Si ha penetrado en el aparato cualquier sustancia extraña, desenchufe el cable y póngase en contacto con el centro de atención al cliente de Samsung más cercano.

- Se podría producir una descarga eléctrica o un incendio.

No deje que los niños (o los animales domésticos) jueguen encima ni en el interior de la lavadora. La lavadora no se abre fácilmente desde dentro y un niño podría lesionarse seriamente si quedase atrapado.

Precauciones sobre el uso

PRECAUCIÓN

Si la lavadora está sucia de detergente, tierra, restos de comida u otras sustancias, desenchufe el cable de alimentación y límpiela con un paño suave y húmedo.

- De no hacerlo así, la lavadora se podría decolorar, deformar, dañar u oxidar.

Un impacto fuerte podría romper el vidrio frontal. Tenga cuidado al utilizar la lavadora.

- Si se rompe el vidrio se podrían causar lesiones personales.

Abra el grifo lentamente tras un periodo prolongado de inactividad, fallo en el suministro del agua o cuando se haya vuelto a conectar la manguera de suministro del agua.

- La presión del aire de la manguera de suministro o de la conducción de agua podría dañar una pieza del aparato o provocar fugas de agua.

Si se produce un fallo en el desagüe durante el funcionamiento, compruebe si hay algún problema en el sistema de desagüe.

- Si se utiliza la lavadora cuando está inundada debido a un problema con el desagüe, se podría producir una descarga eléctrica o un incendio.

Introduzca completamente la ropa en la lavadora para que no quede ninguna prenda atrapada por la puerta.

- Si alguna prenda queda atrapada por la puerta, se podría dañar la ropa o la lavadora o producirse una fuga de agua.

Cierre el suministro de agua cuando no utilice la lavadora.

- Asegúrese de que los tornillos del conector de la manguera de suministro del agua están apretados firmemente.



Información de seguridad

Compruebe que en el cierre de goma y en la puerta de cristal no haya sustancias extrañas (por ejemplo, residuos, hilos, cabellos, etc.).

- Si hay alguna sustancia extraña en la puerta, o la puerta no está bien cerrada, se podrían producir fugas de agua.

Antes de utilizar el aparato, abra el grifo y compruebe que el conector de la manguera de suministro del agua está bien apretado y que no hay fugas de agua.

- Si los tornillos del conector de la manguera de suministro del agua están flojos, se podrían producir fugas de agua.

El aparato que ha adquirido está diseñado para uso exclusivamente doméstico.

La utilización con fines comerciales se considerará uso incorrecto del aparato. En este caso, el aparato no estará cubierto por la garantía estándar que ofrece Samsung y no se podrá atribuir a Samsung responsabilidad alguna por las averías o daños resultantes de dicho uso inadecuado.

No se apoye sobre el aparato ni deposite objetos encima (como ropa, velas o cigarrillos encendidos, platos, productos químicos, objetos metálicos, etc.).

- Se podría producir una descarga eléctrica, un incendio, problemas con el aparato o lesiones personales.

No rocíe materiales volátiles, como insecticidas, sobre la superficie del aparato.

- Además de ser perjudiciales para las personas, pueden provocar una descarga eléctrica, un incendio o problemas con el aparato.

No coloque objetos que puedan generar campos electromagnéticos cerca de la lavadora.

- Se podrían causar lesiones personales por un mal funcionamiento.

El agua desaguada durante los ciclos de lavado a alta temperatura o de secado está caliente. No toque el agua.

- Podría quemarse o lesionarse.

El tiempo del proceso de desagüe puede variar en función de la temperatura del agua. Si la temperatura de agua es demasiado elevada, el proceso de desagüe comienza cuando se enfría el agua.

No lave, centrifugue ni seque fundas de asiento, alfombrillas o ropa impermeable (*) a menos que la lavadora tenga un ciclo especial para lavar estas prendas.

(*): Ropa de cama de lana, protectores para la lluvia, chalecos para la pesca, pantalones de esquí, sacos de dormir, cubrepañales, sudaderas, fundas de bicicleta, moto y automóvil, etc.

- No lave alfombrillas gruesas o rígidas aunque lleven la marca de la lavadora en la etiqueta de indicaciones. Se podrían causar lesiones personales o daños en la lavadora, paredes, suelo o en las prendas debidos a vibraciones anormales.
- No lave alfombras ni felpudos con forro de goma. El forro de goma se puede desprender y adherirse al tambor, lo que puede resultar en un funcionamiento anómalo, por ejemplo un fallo en el desagüe.

No haga funcionar la lavadora sin la cubeta para detergente.

- Se podría producir una descarga eléctrica o lesiones personales por una fuga de agua.

No toque el interior del tambor durante el secado, o nada más finalizar este, ya que está caliente.

- Podría quemarse.

El cristal de la puerta se calienta durante el lavado y el secado. No toque el cristal de la puerta.



Tampoco permita que los niños jueguen cerca de la lavadora ni que toquen el cristal de la puerta.

- Podría quemarse.

No introduzca la mano en la cubeta para detergente.

- La mano podría quedar atrapada por el dispositivo de entrada del detergente.

Retire el distribuidor de detergente líquido (solo en modelos aplicables) cuando utilice detergente en polvo.

- En caso contrario, podría producirse una fuga de agua por la parte delantera de la cubeta para detergente.

No introduzca en la lavadora ningún objeto (como zapatos, restos de comida, animales) que no sea ropa.

- Las vibraciones anormales podrían dañar la lavadora o causar lesiones o incluso la muerte en el caso de las mascotas.

No pulse los botones con objetos puntiagudos como alfileres, cuchillos, uñas, etc.

- Se podría producir una descarga eléctrica o lesiones personales.

No lave ropa con manchas de los aceites, cremas o lociones que se encuentran habitualmente en establecimientos especializados en el cuidado de la piel o en salones de masajes.

- Se podría deformar el cierre de goma y producirse fugas de agua.

No deje objetos de metal, como imperdibles y horquillas, ni lejía en el tambor durante largos periodos de tiempo.

- Se podría oxidar el tambor.
- Si comienza a aparecer óxido en la superficie del tambor, aplique un agente limpiador (neutro) a la superficie y límpiela con una esponja. No utilice nunca un cepillo metálico.

No aplique directamente detergentes para limpieza en seco y no lave, enjuague o centrifugue ropa contaminada por este tipo de detergente.

- Se podría producir una combustión espontánea o un incendio debido al calor provocado por la oxidación del aceite.

No utilice el agua de los dispositivos de enfriamiento/calentamiento del agua.

- Podría causar averías en la lavadora.

No utilice jabón natural para lavado a mano en la lavadora.

- Si se endurece y se acumula en el interior de la lavadora, podría causar problemas en el aparato, decoloración, óxido o malos olores.

Introduzca los calcetines y los sujetadores en una bolsa de malla y lávelos con el resto de la colada.

No lave prendas grandes como ropa de cama dentro de la bolsa de malla.

- Se podrían causar lesiones personales debido a las vibraciones anormales.

No utilice detergente endurecido.

- Si se acumula en el interior de la lavadora, se podrían producir fugas de agua.

Compruebe que los bolsillos de las prendas que va a lavar están vacíos.

- Los objetos duros o afilados, como monedas, imperdibles, clavos, tornillos o piedras, pueden causar daños considerables en el aparato.

No lave prendas con grandes hebillas, botones y otros objetos metálicos duros.



Información de seguridad

Separe la colada por colores según la solidez del color y seleccione el ciclo, la temperatura de agua y la funciones adicionales recomendadas.

- Se podría producir decoloración o daños en los tejidos.

Tenga cuidado de no atrapar los dedos de los niños al cerrar la puerta.

- Se podrían causar lesiones personales.

Para evitar olores y moho, deje la puerta abierta después de un ciclo de lavado para permitir que el tambor se seque.

Para evitar la acumulación de cal, deje el cajón del detergente abierto después de un ciclo de lavado y seque su interior.

Advertencias muy importantes sobre la limpieza

ADVERTENCIA

No rocíe agua directamente en el interior del aparato para limpiarlo.

No utilice un agente de limpieza muy ácido.

No utilice benceno, disolventes ni alcohol para limpiar el aparato.

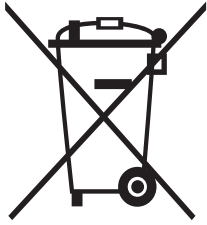
- Se podría producir decoloración, deformación, daños, una descarga eléctrica o un incendio.

Antes de limpiar o efectuar tareas de mantenimiento, desenchufe el aparato.

- De no hacerlo así, podría producirse una descarga eléctrica o un incendio.



Instrucciones acerca de RAEE



Eliminación correcta de este producto (Residuos de aparatos eléctricos y electrónicos)

(Se aplica en países con sistemas de recolección por separado)

La presencia de este símbolo en el producto, accesorios o material informativo que lo acompañan, indica que al finalizar su vida útil ni el producto ni sus accesorios electrónicos (como el cargador, cascos, cable USB) deberán eliminarse junto con otros residuos domésticos. Para evitar los posibles daños al medio ambiente o a la salud humana que representa la eliminación incontrolada de residuos, separe estos productos de otros tipos de residuos y recíclelos correctamente. De esta forma se promueve la reutilización sostenible de recursos materiales.

Los usuarios particulares pueden contactar con el establecimiento donde adquirieron el producto o con las autoridades locales pertinentes para informarse sobre cómo y dónde pueden llevarlo para que sea sometido a un reciclaje ecológico y seguro.

Los usuarios comerciales pueden contactar con su proveedor y consultar las condiciones del contrato de compra. Este producto y sus accesorios electrónicos no deben eliminarse junto a otros residuos comerciales.

Para obtener información acerca de los compromisos medioambientales de Samsung y las obligaciones reglamentarias del producto, como por ejemplo REACH, RAEE o baterías, visite nuestra página de sostenibilidad disponible en www.samsung.com

Eliminación del producto en Francia



FR

Cet appareil
et ses accessoires
se recyclent

REPRISE
À LA LIVRAISON

OU

À DÉPOSER
EN MAGASIN

OU

À DÉPOSER
EN DÉCHÈTERIE

Points de collecte sur www.quefairedesdechets.fr
Privilégiez la réparation ou le don de votre appareil !

FR

ÉLÉMENTS
D'EMBALLAGE
+ LIVRET
+ FEUILLE



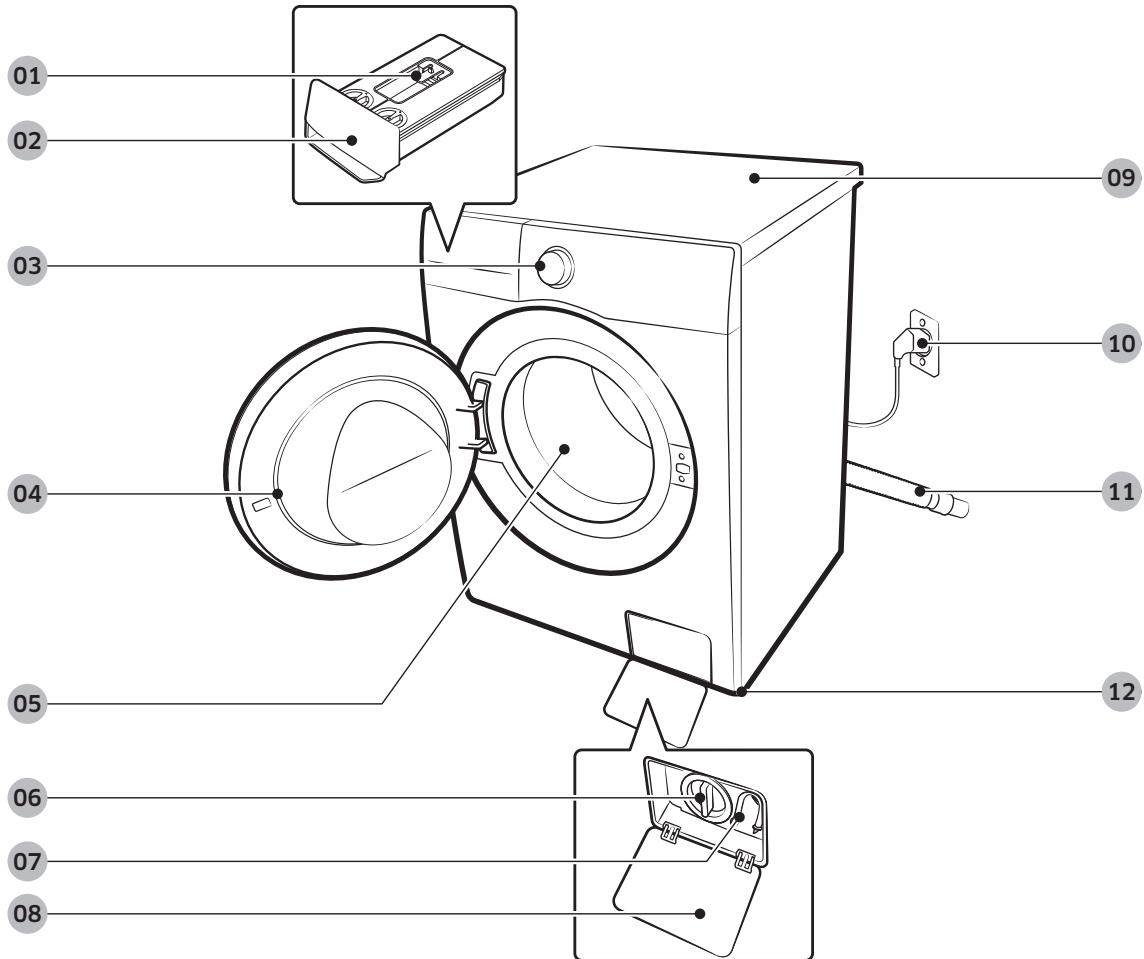
Séparez les éléments avant de trier

Instalación

Siga detenidamente estas instrucciones para garantizar una adecuada instalación de la lavadora y evitar accidentes al hacer la colada.

Piezas incluidas

Compruebe que el embalaje contenga todas las piezas. Si tiene algún problema con la lavadora o las piezas, póngase en contacto con un centro local de atención al cliente de Samsung o con el vendedor.



01 Palanca de desbloqueo

02 Cubeta para detergente

03 Panel de control

04 Puerta

05 Tambor

06 Filtro de residuos

07 Tubo de desagüe de emergencia

08 Tapa del filtro

09 Encimera

10 Enchufe

11 Manguera de desagüe

12 Patas niveladoras

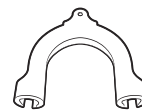
* El diseño de la cubeta y la palanca varía según el modelo.



Llave



Tapones de los tornillos



Guía de la manguera



Manguera de agua fría



Manguera de agua caliente



Válvula de retención (suministrada solo con algunos modelos)

Accesorios (no suministrados)

- Kit de apilamiento: SKK-SS*
 - Se requiere un kit de apilamiento para apilar una secadora en una lavadora.

NOTA

- Llave: Para retirar los tornillos de transporte y nivelar la lavadora.
- Tapones de los tornillos: Para cubrir los agujeros tras retirar los tornillos de transporte. El número de tapones de los tornillos (de 3 a 6) depende del modelo.
- Guía de la manguera: Para colgar la manguera de desagüe en el tubo de desagüe o en el lavabo.
- Manguera de agua fría/caliente: Para suministrar agua a la lavadora. (La manguera de agua caliente es solo para los modelos aplicables).

Instalación

Requisitos para la instalación

Suministro eléctrico y puesta a tierra

- Utilice un circuito de derivación individual que se utilice solo para la lavadora.

Para garantizar una correcta conexión a tierra, la lavadora se suministra con un cable de alimentación con un enchufe de conexión a tierra de tres clavijas para usar en una toma de corriente adecuadamente instalada y conectada a tierra.

Si tiene dudas sobre la correcta conexión a tierra, consulte con un electricista o un técnico de servicio acreditados.

No modifique el enchufe que se proporciona con la lavadora. Si no se adapta a la toma de corriente, haga que un electricista acreditado instale una que sea apropiada.

ADVERTENCIA

- NO utilice un alargador.
- Utilice solo el cable de alimentación que se suministra con la lavadora.
- NO conecte el cable de toma de tierra a cañerías de plástico, conductos de gas o tuberías de agua caliente.
- La conexión inadecuada de los conductores de conexión a tierra puede causar descargas eléctricas.

Suministro de agua

La presión de agua adecuada para esta lavadora es de entre 50 kPa y 1000 kPa. La presión del agua inferior a 50 kPa puede provocar que la válvula de agua no se cierre por completo, o puede tardar más en llenar el tambor, haciendo que la lavadora se apague. Los grifos del agua deben estar a menos de 120 cm de la parte posterior de la lavadora para que lleguen las mangueras de entrada suministradas.

Para reducir el riesgo de fugas de agua:

- Asegúrese de que los grifos del agua sean fácilmente accesibles.
- Cierre los grifos cuando no se use la lavadora.
- Compruebe periódicamente las juntas de las mangueras de entrada para detectar si hay fugas.

PRECAUCIÓN

Antes de usar la lavadora por primera vez, compruebe que no haya fugas en ninguna de las conexiones de la válvula del agua y los grifos.

Desagüe

Samsung recomienda un tubo vertical de 60-90 cm de altura. La manguera de desagüe debe conectarse a la tubería vertical mediante la mordaza de la manguera, y la tubería vertical debe cubrir totalmente la manguera de desagüe.

Suelo

Para obtener un mejor rendimiento, la lavadora se debe instalar sobre una superficie sólida. Los suelos de madera a menudo se deben reforzar para reducir las vibraciones y los desequilibrios de la carga. Las alfombras y los revestimientos sintéticos no resisten bien a las vibraciones y pueden causar que la lavadora se desplace ligeramente durante el centrifugado.

⚠ PRECAUCIÓN

NO instale la lavadora sobre una plataforma o una estructura poco sólida.

Temperatura del agua

No instale la lavadora en zonas donde el agua se pueda congelar, ya que la lavadora siempre retiene algo de agua en las válvulas, la bomba y las mangueras. Si queda agua congelada dentro de las conexiones, se pueden dañar las correas, la bomba y otros componentes de la lavadora.

Instalación en armario

Separaciones mínimas para un funcionamiento estable:

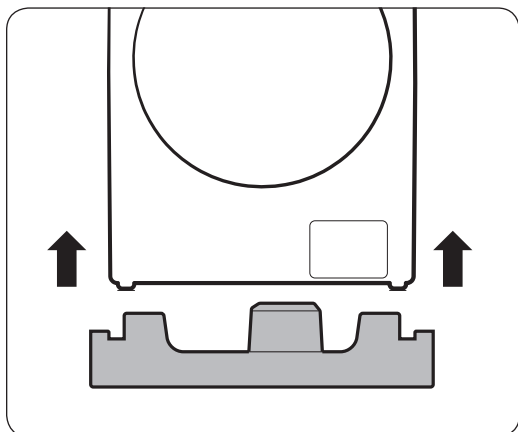
Laterales	25 mm
Parte superior	25 mm
Parte posterior	50 mm
Parte frontal	550 mm

Si se instalan una lavadora y una secadora en el mismo lugar, el frontal del armario debe tener una abertura de al menos 550 mm sin obstrucciones. Una lavadora sola no requiere una abertura de ventilación específica.



Instalación

Instalación paso a paso



NOTA

Al desembalar la lavadora, elévela de la base de espuma. Asegúrese de haber quitado el soporte del tambor de la parte inferior de la lavadora.

PASO 1 Seleccionar una ubicación

Requisitos de la ubicación:

- Una superficie resistente y nivelada sin alfombras ni revestimientos que puedan obstruir la ventilación
- No debe recibir la luz directa del sol
- Espacio suficiente para la ventilación y el cableado
- La temperatura ambiente debe ser siempre superior al punto de congelación (0 °C)
- Alejada de una fuente de calor

NOTA

- Para evitar una vibración excesiva durante el funcionamiento de la lavadora, tenga en cuenta la estabilidad en primer lugar.
- Instale la lavadora en un suelo firme y plano.
- No instale la lavadora en suelos blandos ni en revestimientos de suelo.
- Si instala su lavadora sobre un suelo de madera, instale un panel de madera impermeable (de como mínimo 1,18 in/30 mm de espesor) sobre la superficie. Además, le recomendamos que instale su lavadora en la esquina del suelo de madera.



PASO 2 Retirar los tornillos de transporte

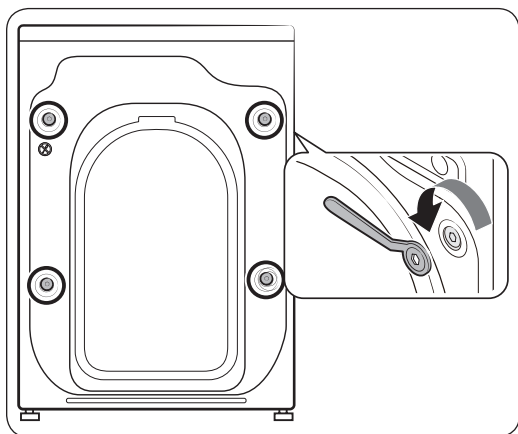
Desembale el producto y retire todos los tornillos de transporte.

NOTA

El número de tornillos de transporte puede variar según el modelo.

ADVERTENCIA

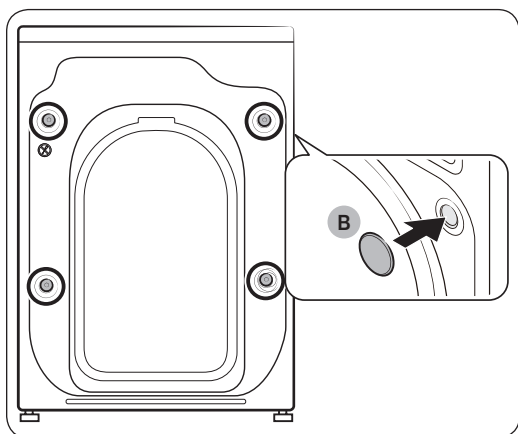
- Los materiales de embalaje pueden resultar peligrosos para los niños. Mantenga todos los materiales de embalaje (bolsas de plástico, poliestireno, etc.) fuera de su alcance.
- Para evitar lesiones, tape los orificios con los tapones de los tornillos tras retirar los tornillos de transporte. No desplace la lavadora sin los tornillos de transporte colocados en su sitio. Monte los tornillos de transporte antes de trasladar la lavadora a otra ubicación. Guarde los tornillos de transporte en un lugar seguro para futuras ocasiones.



1. Coloque los tornillos de transporte (marcados con un círculo en la imagen) en la parte posterior de la lavadora.
2. Con la llave inglesa suministrada, afloje todos los tornillos de transporte girándolos hacia la izquierda.

NOTA

Debe conservar los tornillos de transporte por si los necesita en el futuro.

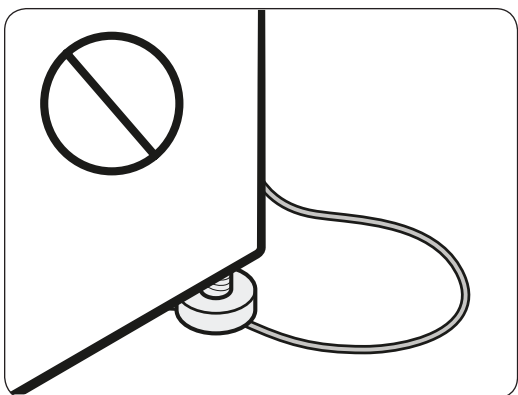
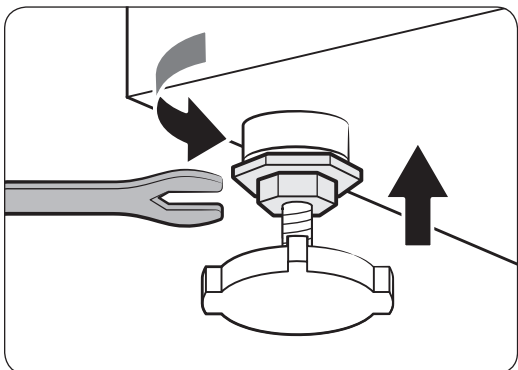
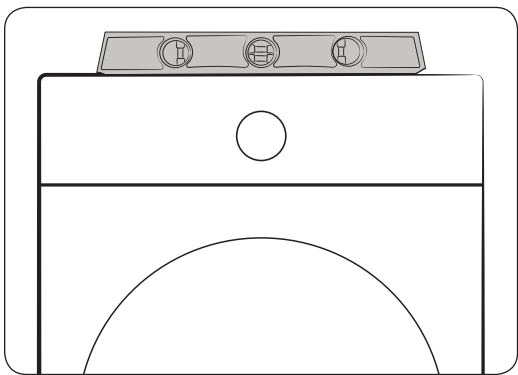
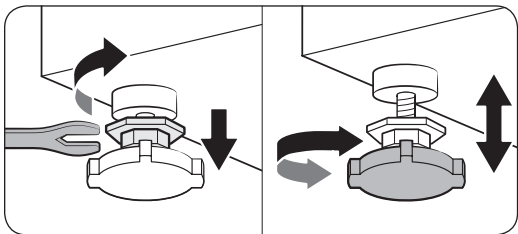


3. Inserte los **tapones de los tornillos (B)** en los agujeros (marcados con un círculo en la imagen).

Instalación

Español

PASO 3 Ajustar las patas niveladoras



1. Coloque la lavadora en su sitio con cuidado. Si utiliza una fuerza excesiva, puede dañar las patas niveladoras.

2. Nivele la lavadora ajustando manualmente las patas niveladoras.

3. Una vez nivelada la lavadora, apriete las tuercas con la llave.

⚠ PRECAUCIÓN

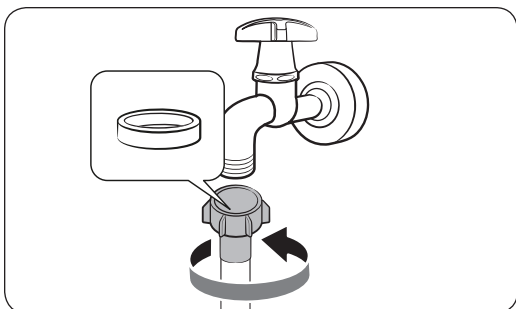
Al instalar el producto, asegúrese de que las patas niveladoras no presionan el cable de alimentación.

⚠ PRECAUCIÓN

Asegúrese de que todas las patas niveladoras estén apoyadas en la superficie del suelo para evitar que la lavadora se mueva o genere ruido por la vibración. A continuación, compruebe que la lavadora no cojea. Si la lavadora no se balancea, apriete las tuercas.

PASO 4 Conectar la manguera de agua

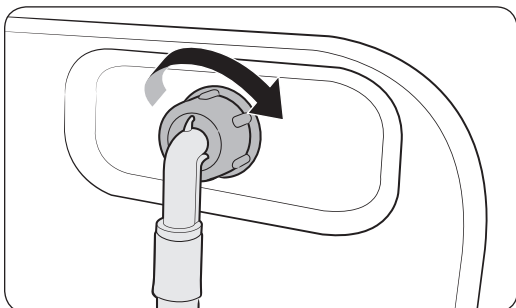
La manguera de agua proporcionada puede variar según el modelo. Siga las instrucciones según la manguera de agua proporcionada.

Conexión a un grifo roscado

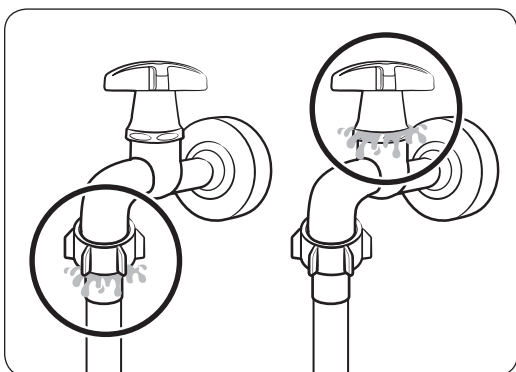
1. Conecte la manguera de agua al grifo y gírela el sentido de las agujas del reloj para apretarla.

⚠ PRECAUCIÓN

Antes de conectar la manguera de agua, asegúrese de que el conector de la manguera tiene una arandela de goma. No use la manguera si no hay arandela o si está dañada.



2. Conecte el otro extremo de la manguera de agua a la válvula de entrada situada en la parte posterior de la lavadora, y después gírela hacia la derecha para apretarla.



3. Abra el grifo del agua lentamente y asegúrese de que no hay fugas en las conexiones. Si hubiera fugas de agua, repita los pasos 1 y 2.

Instalación

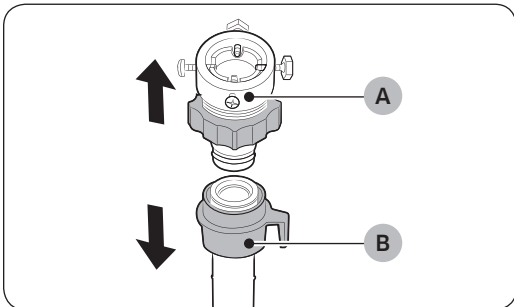
⚠ ADVERTENCIA

Si hay una fuga de agua, detenga el funcionamiento de la lavadora y desenchúfela de la corriente. A continuación, póngase en contacto con un centro de servicio local de Samsung en caso de fuga de la manguera, o con un fontanero en caso de fuga del grifo. De no hacerlo, se puede producir una descarga eléctrica.

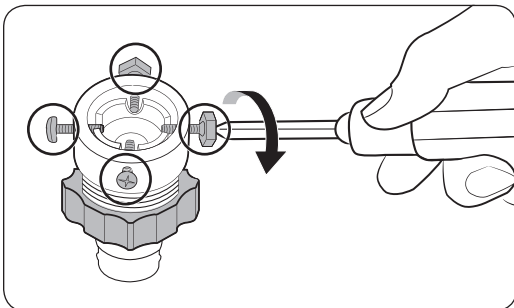
⚠ PRECAUCIÓN

No estire la manguera de agua a la fuerza. Si la manguera resulta demasiado corta, sustitúyala por otra manguera de alta presión más larga.

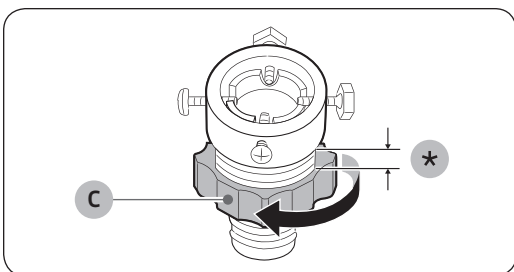
Conexión a un grifo no roscado



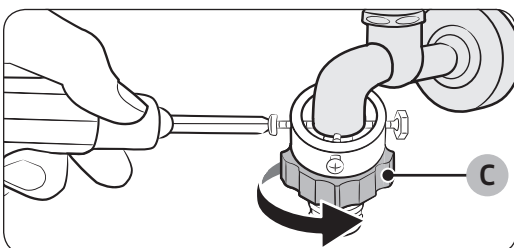
1. Retire el **adaptador (A)** de la **manguera (B)** de agua.



2. Utilice un destornillador Phillips para aflojar los cuatro tornillos del adaptador.

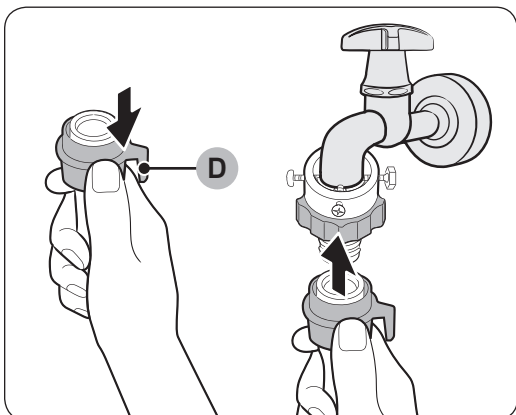


3. Sujete el adaptador y gire la **pieza (C)** en la dirección de la flecha para aflojarla 5 mm (*).



4. Inserte el adaptador en el grifo de agua y apriete los tornillos al tiempo que levanta el adaptador.

5. Gire la **pieza (C)** en la dirección de la flecha para apretarla.



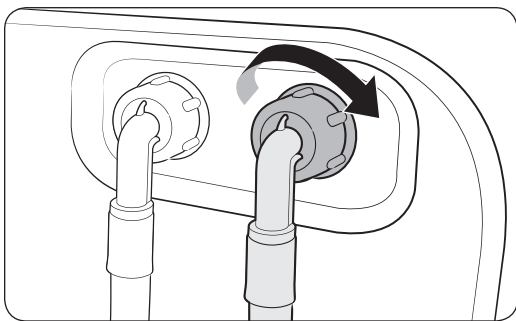
6. Mientras tira hacia abajo de la **pieza (D)** de la manguera de agua, conecte esta al adaptador. A continuación, libere la **pieza (D)**. Cuando la manguera se ajusta al adaptador se oye un clic.

7. Para finalizar la conexión de la manguera de agua, consulte los puntos 2 y 3 de la sección «**Conexión a un grifo roscado**».

NOTA

- Después de conectar la manguera al adaptador, tire de la manguera hacia abajo para comprobar que está bien conectada.
- Utilice un tipo de grifo convencional. En caso de que el grifo sea cuadrado o demasiado grande, quite el anillo espaciador antes de insertar el grifo en el adaptador.

Modelos con entrada adicional de agua caliente:

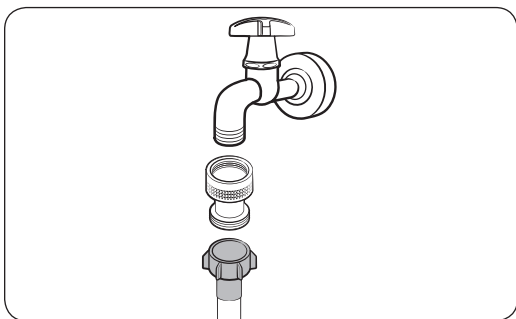


1. Conecte el extremo rojo de la manguera de agua caliente a la válvula de entrada de agua caliente situada en la parte posterior de la lavadora.
2. Conecte el otro extremo de la manguera de agua caliente al grifo de agua caliente.



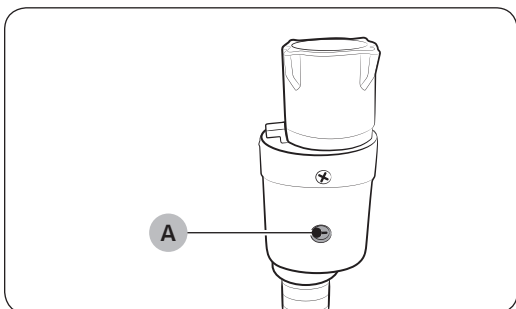
Instalación

Válvula de retención (solo en los modelos aplicables)



Antes de conectar la manguera de agua a un grifo, conecte la válvula de retención suministrada al grifo y, a continuación, conecte la manguera de agua.

Manguera Aqua Stop (solo en los modelos aplicables)



La manguera Aqua Stop alerta a los usuarios del riesgo de fugas de agua. Detecta el flujo de agua y se ilumina en rojo en el centro del **indicador (A)** en caso de fuga.

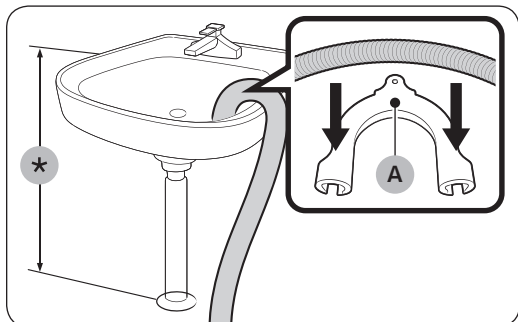
NOTA

El extremo de la manguera Aqua Stop debe conectarse al grifo de agua, no a la máquina.



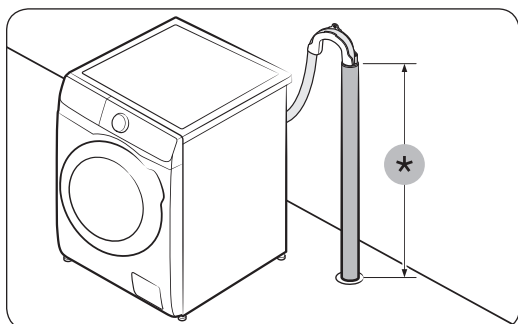
PASO 5 Colocar la manguera de desagüe

La manguera de desagüe puede colocarse de tres formas:



Sobre el borde de un lavabo

La manguera de desagüe debe colocarse a unos entre 60 y 90 cm (*) del suelo. Para mantener doblada la manguera de desagüe, utilice la **guía de plástico para la manguera (A)** suministrada. Fije la guía a la pared mediante un gancho para asegurar un desagüe estable.



En una tubería de desagüe

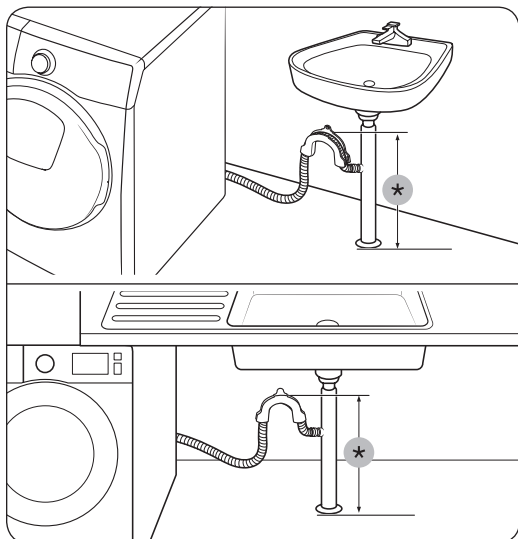
La tubería de desagüe debe estar a una altura de entre 60 y 90 cm (*). Es recomendable utilizar una tubería vertical de 65 cm de altura.

- Para garantizar que la manguera de desagüe quede fija en su lugar, use la guía de plástico proporcionada para la manguera (consulte la figura).
- Para evitar el sifonado del flujo de agua durante el desagüe, asegúrese de introducir la manguera de desagüe unos 15 cm en la tubería de desagüe.
- Para impedir que la manguera de desagüe se mueva, fije la guía para la manguera a la pared.

Requisitos de la tubería vertical de desagüe:

- Diámetro mínimo de 5 cm
- Capacidad mínima de carga de 60 litros por minuto

Instalación



En un ramal de la tubería de desagüe del lavabo

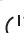
El ramal de la tubería de desagüe debe estar situado por encima del sifón y el extremo de la manguera debe quedar al menos a 60 cm del suelo.

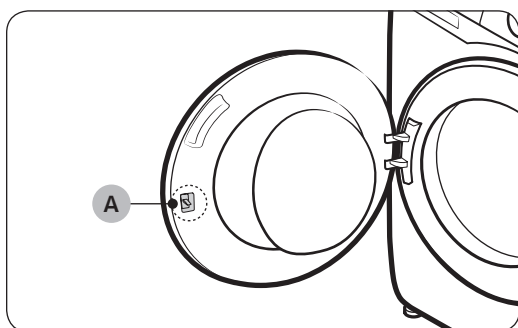
(*): 60 cm

⚠ PRECAUCIÓN

Retire la tapa del ramal de la tubería de desagüe antes de conectar la tubería.

PASO 6 Encendido

Enchufe el cable de alimentación en una toma de corriente con la potencia adecuada, conectada a tierra y protegida por un fusible o un disyuntor. A continuación, pulse  para encender la lavadora.



📄 NOTA

El **pestito de la puerta (palanca) (A)** está originalmente diseñado para estar un poco suelto, ya que puede hacer que el pestillo de la puerta se inserte en la puerta más fácilmente.

📄 NOTA

Si la puerta se bloquea durante la instalación, enchufe el cable de alimentación y encienda el electrodoméstico. La puerta se desbloqueará.

Antes de comenzar

NOTA

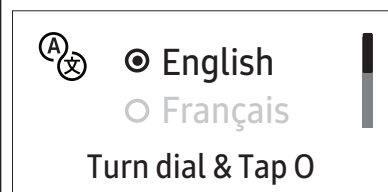

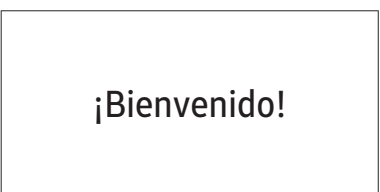
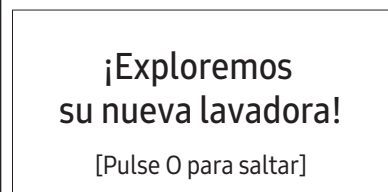
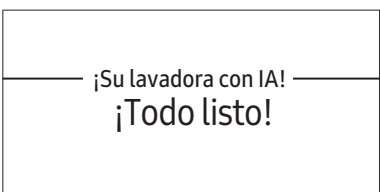
Antes del primer lavado, debe poner un programa de lavado completo sin ninguna prenda en el tambor.

Ajuste inicial

- Cuando encienda la lavadora por primera vez, la pantalla muestra el proceso de ajuste inicial. Siga las instrucciones que aparecen en la pantalla para completarlo.
- La configuración inicial no se repetirá después de haberla finalizado. Para finalizar la configuración inicial, debe ejecutar un programa de lavado al menos una vez.
- El ajuste inicial incluye la selección del idioma, la calibración y un breve tutorial.
- Pulse **O** o gire el **Dial de navegación** para pasar a la siguiente pantalla.

Ejecutar la Calibración

- El ajuste inicial incluye el proceso de calibración que tiene lugar después de la selección del idioma. Debe proceder a la calibración antes de usar la lavadora.
- Vacíe el tambor, después mantenga pulsado **▷||** para iniciar la calibración.
- Cuando se haya completado la calibración, la lavadora se apaga y se enciende automáticamente.
- Si desea volver a calibrar la lavadora, mantenga pulsado **⏏** durante 3 segundos para entrar en **Ajustes** y seleccione **Calibración**.

01 Selección del idioma	02 Calibración	03 Pantalla de bienvenida
 <p>English Français Turn dial & Tap O</p>	 <p>Vacíe el tambor antes de calibrar [Pulse O para saltar]</p>	 <p>¡Bienvenido!</p>
04 Tutorial		
 <p>¡Exploremos su nueva lavadora! [Pulse O para saltar]</p>	 <p>¡Su lavadora con IA! ¡Todo listo!</p>	



Antes de comenzar

Instrucciones de lavado

PASO 1 Clasificar

Clasifique la colada de acuerdo con los criterios siguientes:

- Etiqueta de la prenda: Clasifique las prendas según sean de algodón, de fibras mezcladas, sintéticas, de seda, de lana y de rayón.
- Color: Separe la ropa blanca de la ropa de color.
- Tamaño: Si lava prendas de tamaños diferentes al mismo tiempo, mejorará el rendimiento del lavado.
- Sensibilidad: Lave los artículos delicados como prendas nuevas de lana o de seda, cortinas, etc. por separado con la opción Easy Iron (Fácil de planchar). Consulte las etiquetas de las prendas.

NOTA

Antes de iniciar el lavado, clasifique las prendas siguiendo las indicaciones de la etiqueta.

PASO 2 Vaciar los bolsillos

Vacíe todos los bolsillos de las prendas

- Los objetos metálicos como monedas, imperdibles y hebillas pueden dañar las otras prendas y el tambor.

Dé la vuelta a las prendas con botones o bordados

- Si las cremalleras de los pantalones o chaquetas están abiertas durante el lavado, el tambor puede dañarse. Debe cerrar las cremalleras y fijarlas con un cordón.
- Las prendas con cordones largos pueden enredarse con otras prendas. Ate los cordones antes del lavado.

PASO 3 Usar una bolsa de malla para lavadora

- Los sujetadores (lavables a máquina) se deben introducir en una bolsa de malla. Los aros metálicos de los sujetadores pueden desgarrar el tejido y estropear otras prendas.
- Las prendas pequeñas y ligeras como calcetines, guantes, medias y pañuelos pueden quedar atrapadas en la puerta. Introdúzcalas en una bolsa de malla.
- No lave la bolsa de malla sola, sin añadir más ropa. Las vibraciones anormales generadas podrían desplazar la lavadora y causar lesiones personales.

PASO 4 Prelavado (si es necesario).

Seleccione la opción Prelavado del programa seleccionado si la ropa está muy sucia. No utilice la opción Prelavado cuando el detergente se añade manualmente al tambor.



PASO 5 Calcular la capacidad de carga

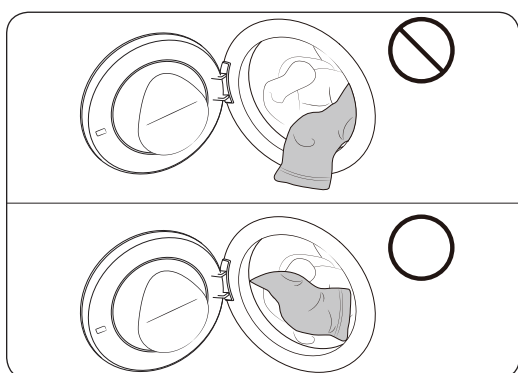
No sobrecargue la lavadora. Si sobrecarga la lavadora, la ropa no se lavará correctamente. Para determinar la capacidad de carga para cada tipo de prenda, vea la página 39.

NOTA

Cuando lave edredones o colchas, el tiempo de lavado se puede alargar o la eficacia del centrifugado puede disminuir. Para ropa de cama o colchas, la velocidad máxima recomendada para el programa de centrifugado es de 800 rpm y la capacidad de carga es de 2,0 kg o menos.

PRECAUCIÓN

- Una colada desequilibrada puede reducir el rendimiento del centrifugado.
- No cierre la puerta de golpe. Cierre la puerta con cuidado. De lo contrario, puede quedar mal cerrada.



PRECAUCIÓN

Asegúrese de que todas las prendas están dentro del tambor y no quedan atrapadas por la puerta.

PASO 6 Usar el tipo de detergente apropiado

El tipo de detergente depende del tipo de tejido (algodón, sintético, prendas delicadas, lana), color, temperatura de lavado y grado de suciedad. Asegúrese de usar un detergente para ropa diseñado para lavadoras automáticas.

NOTA

- Siga las recomendaciones del fabricante del detergente en función del peso de la colada, el grado de suciedad y la dureza del agua de su zona. Si desconoce la dureza de agua de su zona, póngase en contacto con las autoridades locales.
- No utilice un detergente que tenga tendencia a endurecerse o solidificarse. Este detergente puede permanecer después del programa de aclarado y bloquear el desagüe.

PRECAUCIÓN

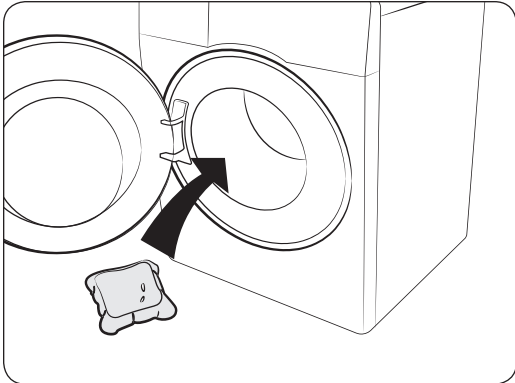
Cuando lave prendas de lana con el ciclo Lana, utilice un detergente especial para este tipo de prendas. Si en el ciclo Lana se utiliza detergente en polvo, este puede permanecer en la colada y desteñirla.



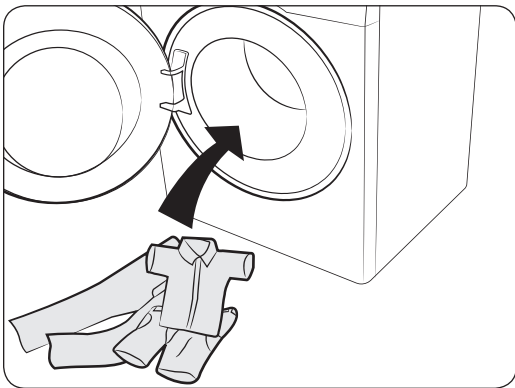
Antes de comenzar

Cápsulas para la colada

Para obtener los mejores resultados de las cápsulas para la colada, siga estas instrucciones.



1. Introduzca la cápsula en el fondo del tambor vacío.



2. Coloque la colada encima de la cápsula.

PRECAUCIÓN

Con los ciclos que usan agua fría o que duran menos de una hora, es posible que la cápsula no se disuelva completamente.



Detergentes recomendados

Las recomendaciones se aplican a los rangos de temperaturas proporcionados en la tabla de programas.

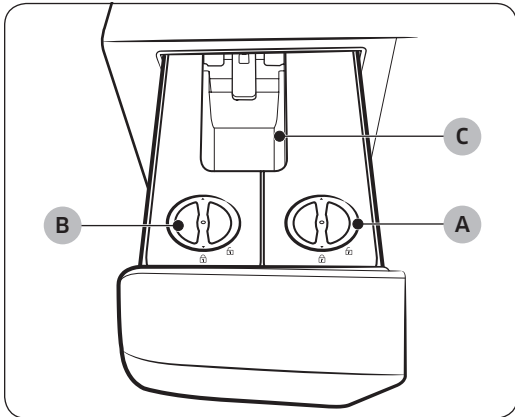
●	Recomendado	▲	Solo detergente líquido
-	No recomendado	△	Solo detergente en polvo

Programa	Detergente			Temp. (°C)
	Universal	Lana y ropa delicada	Especial	
Eco 40-60	●	-	-	40~60
Lavado IA (solo los modelos correspondientes)	●	-	-	40
Algodón	●	-	-	Frío ~ 90
Rápido 15'	▲	-	-	Frío ~ 40
Super Speed (solo los modelos correspondientes)	●	-	-	Frío ~ 40
Mezcla (solo los modelos correspondientes)	●	-	-	Frío ~ 60
Menos microf.	●	-	-	Frío ~ 40
Lavado en frío	●	-	-	Frío
Sintéticos	●	-	-	Frío ~ 60
Delicados	-	▲	-	Frío ~ 40
Toallas	●	-	-	Frío ~ 90
Ropa de cama	●	-	-	Frío ~ 40
Camisas	●	-	-	Frío ~ 60
Higiene	●	-	-	Frío ~ 90
Lana	-	▲	-	Frío ~ 40
Impermeable	●	-	●	Frío ~ 40
Ropa deportiva	●	-	-	Frío ~ 40
Color	●	-	-	Frío ~ 40
Ropa vaquera	●	-	-	Frío ~ 40
Ropa de bebé	●	-	-	Frío ~ 90
Lavado silencioso	●	-	-	Frío ~ 40
Día nublado	●	-	-	Frío ~ 60

Antes de comenzar

Instrucciones para la cubeta para detergente

Con la opción de dosificador automático activada, la lavadora suministra una cantidad adecuada de detergente o suavizante para cada carga. Consulte a continuación para obtener más detalles:



A. Dispensador 1

- En este dispensador solo puede utilizar detergente líquido.

B. Dispensador 2

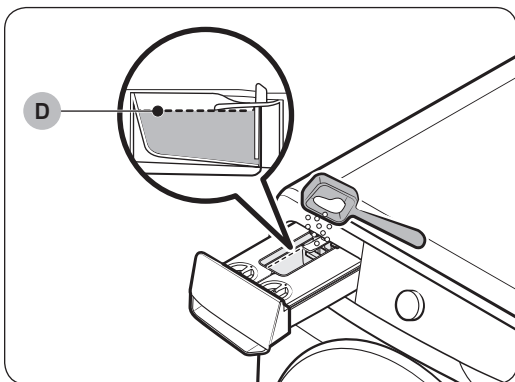
- Puede utilizar suavizante líquido o detergente líquido en este dispensador.
- Este dispensador está configurado para dispensar suavizante de forma predeterminada. Puede cambiar el ajuste para utilizar este dispensador para dispensar detergente. Si desea obtener más información, consulte la sección «Dispensador» en la página 46.

C. Compartimento de detergente manual

- Puede utilizar este compartimento para añadir la cantidad deseada de detergente líquido, detergente en polvo o suavizante para un solo ciclo de lavado.
- Para usar el detergente en este compartimento, asegúrese de que la opción de dosificador automático esté desactivada. (Para más información sobre el apagado del dosificador automático, consulte las secciones «Dosis lavado» y «Dosis aclara.» de la página 43.

⚠ PRECAUCIÓN

- No sobrepase la **línea máxima (D)** cuando añada el detergente al compartimento de detergente manual. Puede disminuir la eficacia del lavado.
- No utilice productos de limpieza para limpiar el tambor. Los residuos químicos del tambor disminuyen el rendimiento del lavado.



PRECAUCIÓN

- No utilice la lavadora sin que el dispensador **1** o **2** en la cubeta para detergente.
 - Una fuga de agua podría provocar una descarga eléctrica o lesiones personales.
- No use los siguientes tipos de detergente en la cubeta.
 - Tabletas, cápsulas, bolas o mallas
- No utilice detergente o suavizante tipo gel o viscoso en la cubeta para detergente, ya que podrán no fluir bien.
 - Lea las instrucciones del fabricante del detergente o suavizante antes de utilizarlo en la lavadora.
- No transporte el dispensador retirado de la cubeta para detergente. Vuelva a colocarlo en su sitio.
 - De lo contrario, el dispensador podría agitarse y derramar el contenido.
- Vacíe los dispensadores de la cubeta para detergente antes de mover la lavadora para evitar que el contenido se derrame en el suelo.
- Tenga cuidado de no derramar suavizante sobre la encimera o el panel de control.

NOTA

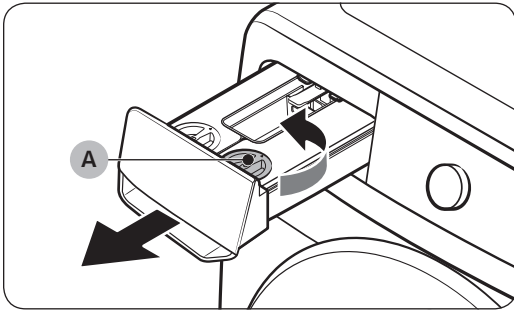
- Aparece el mensaje «**Cierre el dispensador**» si la cubeta para detergente no está completamente cerrada. Cierre la cubeta para detergente antes de iniciar la lavadora.
- Si aparece el mensaje «**Rellenar Autodispensación con detergente**», «**Rellenar Autodispensación con suavizante**» o «**Rellene Autodispensación con deterg./suav.**» en la pantalla, rellene el compartimento correspondiente. Estos mensajes de alerta se muestran solo una vez cuando la lavadora se enciende después de que haya detectado que el compartimento del detergente o del suavizante está vacío.
- El detergente/suavizante no se dosifica automáticamente en el programa Lana. Para dosificar el detergente/suavizante en el programa Lana, debe ajustar manualmente el nivel de entrada del detergente/suavizante.
- Para detergentes o suavizantes especiales (para la lana, la ropa de bebé, etc.), compre dispensadores adicionales y utilice los nuevos dispensadores exclusivamente para el detergente o suavizante especial.
- Puede ser difícil abrir la cubeta para detergente solo con la punta de los dedos. Agarre el asa de la cubeta para detergente firmemente y tire para abrirla.
- Empuje la cubeta para detergente hasta el final para cerrarla. Oirá un clic cuando la cubeta esté bien cerrada.
- Si siente que el olor al suavizante es muy débil, configure la entrada del suavizante a un nivel más alto.
- Verifique las aberturas de los dispensadores, gire las tapas para abrirlas y, a continuación, llene con detergente y suavizante hasta la línea MAX.
- No utilice una mezcla de detergente y suavizante.
- Mantenga siempre los dispensadores con la tapa cerrada.

Poner productos de lavado en el dosificador automático

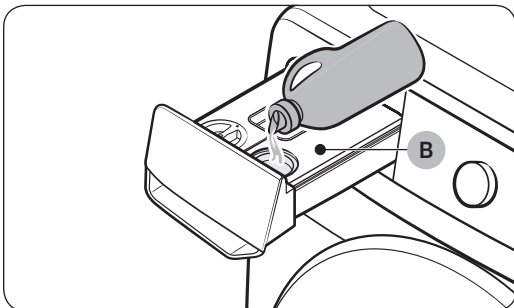
NOTA

- Si aparece el mensaje «**Rellenar Autodispensación con detergente**», «**Rellenar Autodispensación con suavizante**» o «**Rellene Autodispensación con deterg./suav.**» en la pantalla, rellene el compartimento correspondiente.
- Si el mensaje de alerta relacionado con el rellenado no desaparece después de rellenar el dispensador, apague y encienda la lavadora, o abra la cubeta para detergente durante más de 3 segundos y ciérrela.
 - La lavadora empezará a detectar el detergente o el suavizante rellenado.
 - El tiempo de detección puede variar según el tipo de detergente o suavizante.

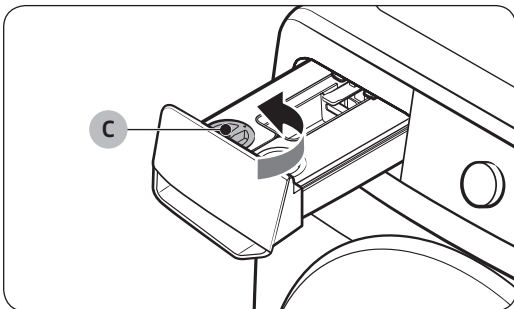
Antes de comenzar



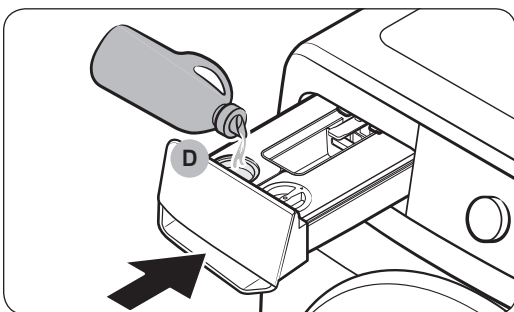
1. Tire de la cubeta para detergente para abrirla.
2. Gire la **tapa del dispensador 1 (A)** hacia la izquierda para abrirla.



3. Vierta una cantidad adecuada de detergente en el **dispensador 1 (B)**.
 - Cuando termine, vuelva a colocar la tapa y gírela en el sentido de las agujas del reloj para cerrarla.



4. Gire la **tapa del dispensador 2 (C)** hacia la izquierda para abrirla.



5. Vierta una cantidad adecuada de suavizante o detergente en el **dispensador 2 (D)**.
 - Cuando termine, vuelva a colocar la tapa y gírela en el sentido de las agujas del reloj para cerrarla.
6. Empuje la cubeta para detergente para cerrarla.
 - Empuje la cubeta para detergente hasta el final. Oirá un clic cuando la cubeta esté bien cerrada.

PRECAUCIÓN

- No vierta detergente o suavizante en la cubeta sin los dispensadores.
 - Si lo hace, limpie la cubeta y vuelva a colocar los dos dispensadores.
- Utilice únicamente detergente líquido o suavizante en el dispensador automático. No utilice detergente en polvo.
- Asegúrese de que los dos dispensadores estén bien insertados.
 - Si no lo están, es posible que la lavadora no se ponga en marcha o que no dispense los productos de lavado.
- Limpie el dispensador antes de volver a llenarlo con el mismo o con otro tipo de detergente o suavizante.
- No deje el detergente o suavizante en el dispensador automático durante más de 6 semanas.
- No mezcle el detergente con el suavizante en ninguno de los dispensadores.
- Para evitar que el detergente o el suavizante se endurezcan, deje la tapa cerrada después de llenar el dispensador.
- No utilice una lejía que pueda provocar corrosión o generar gases.
- No ponga los dispensadores boca abajo.
 - Se podría verter el contenido.
- No presione la salida posterior de ninguno de los dispensadores al moverlos.
 - Se podría caer el contenido.
- Tenga cuidado cuando ponga detergente o suavizante en el dispensador correspondiente.
 - Se podría verter el contenido.
- Cuando se retira el dispensador **1** o **2** para comprobar el contenido restante (durante o antes de que aparezca un mensaje de alerta), pueden quedar restos en la cubeta o producirse un goteo en la parte inferior.
- Asegúrese de vaciar todos los dispensadores de la cubeta para detergente antes de desplazar la lavadora.
- El nivel de entrada o llenado del detergente o del suavizante depende del tipo y de la cantidad restante de detergente o suavizante.
- Si en la pantalla aparece el mensaje «**Rellenar Autodispensación con detergente**», «**Rellenar Autodispensación con suavizante**» o «**Rellene Autodispensación con deterg./suav.**», rellene inmediatamente el dispensador correspondiente. Si se tarda en rellenar, puede disminuir el nivel de entrada del producto.
- Aplicar el detergente directamente sobre la ropa puede hacer que esta se decolore. Vierta el detergente en el dispensador.
- No utilice detergente o suavizante endurecido.

NOTA

- La humedad en el compartimento de detergente manual hace que el detergente en polvo se quede pegado. Por lo tanto, limpie la humedad con un paño seco antes de añadir el detergente en polvo.
- Use detergente y lejía solo para la lavadora.
- No utilice detergente ni suavizante tipo gel o viscoso en la cubeta para detergente, ya que podrán no fluir bien.
 - Lea las instrucciones del fabricante del detergente o suavizante antes de utilizarlo en la lavadora.

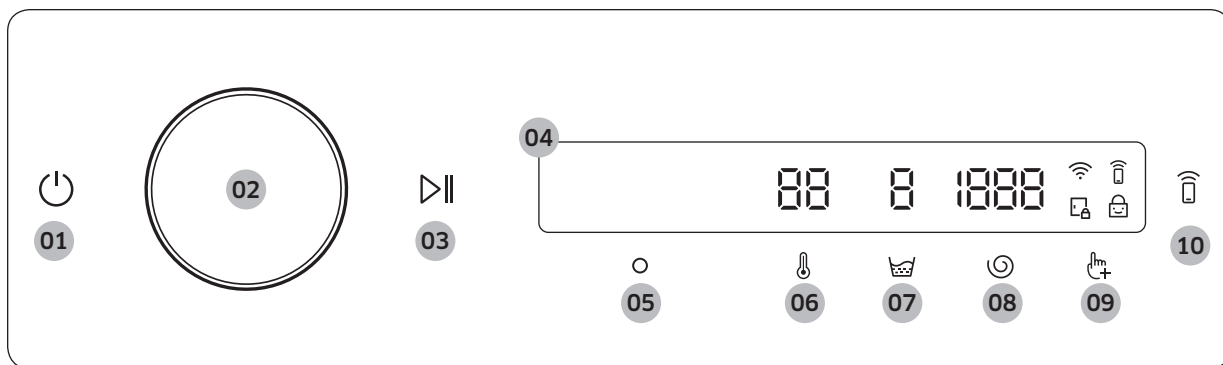
Funcionamiento

NOTA

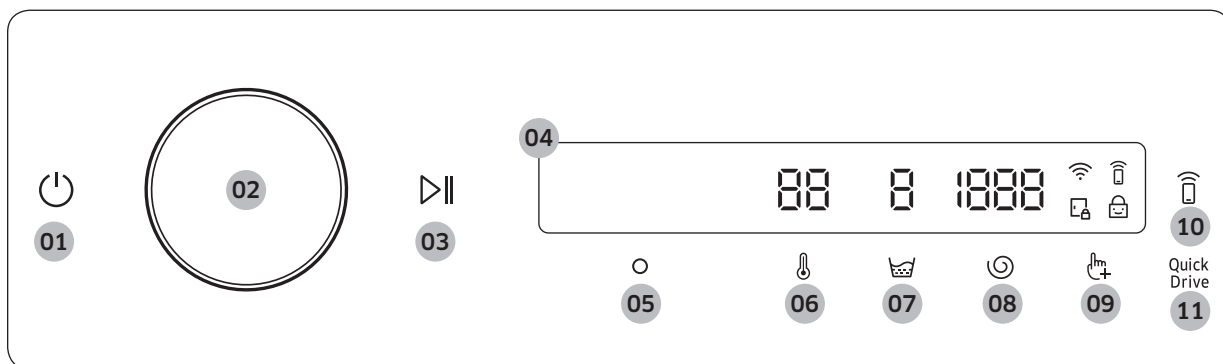
Los nombres de los programas y funciones que aparecen en este manual pueden diferir de los de su producto.

Panel de control








WW**B*7*****, WW**B*5*****







WW**B*9*****



<p>01 Encendido </p>	<p>Pulse para encender o apagar la lavadora.</p> <ul style="list-style-type: none"> Si no realiza ninguna acción en el panel de control durante 10 minutos después de encender la lavadora, esta se apagará automáticamente. La lavadora se apaga automáticamente cuando termina el ciclo. <p>⚠ PRECAUCIÓN</p> <p>No pulse para apagar la lavadora cuando el ciclo de lavado esté en funcionamiento. Mantenga pulsado para pausar el primer ciclo y después pulse para apagar la lavadora.</p>
<p>02 Dial de navegación</p>	<p>Gire el Dial de navegación a la derecha o a la izquierda para navegar por los distintos ciclos de lavado y funciones.</p> <p>Cuando gire el Dial de navegación, la pantalla LCD muestra su selección (como ciclo, opciones y ajustes).</p>
<p>03 Inicio/Pausa </p>	<p>Mantenga pulsado para iniciar o pausar el funcionamiento.</p>

04 Pantalla	<p>La pantalla muestra la información del ciclo actual y el tiempo restante estimado, o un mensaje de información cuando ocurre algún problema.</p> <p> NOTA</p> <p>El tiempo real de lavado puede diferir del tiempo estimado que aparece inicialmente en el panel de control al seleccionar el programa.</p>
05 Aceptar 	Pulse para confirmar su selección, función o ajuste.
06 Temperatura 	<p>Pulse para cambiar la temperatura del agua para el ciclo seleccionado.</p> <ul style="list-style-type: none"> El indicador situado encima del botón indica el ajuste predeterminado o seleccionado.
07 Aclarar 	<p>Pulse para cambiar el número de aclarados para el ciclo seleccionado.</p> <ul style="list-style-type: none"> El indicador situado encima del botón indica el ajuste predeterminado o seleccionado.
08 Centrifugar 	<p>Pulse para cambiar la velocidad de centrifugado para el ciclo seleccionado.</p> <ul style="list-style-type: none"> El indicador situado encima del botón indica el ajuste predeterminado o seleccionado.
09 Opciones 	<p>Pulse para entrar en el menú Opciones.</p> <p>Mantenga pulsado 3 segundos para acceder al menú Ajustes.</p>
10 Smart Control 	<p>Pulse para activar/desactivar la función Smart Control.</p> <p>Mantenga pulsado para entrar en el modo de emparejamiento para conectarse a la aplicación SmartThings.</p> <ul style="list-style-type: none"> Cuando la función Smart Control está activada, puede controlar su lavadora a distancia usando la aplicación SmartThings en su teléfono inteligente o tableta (Android o iOS).
11 QuickDrive (solo modelo WW**B*9*****)	Pulse para activar/desactivar la función QuickDrive. Puede reducir el tiempo general de lavado en el ajuste del ciclo seleccionado. Es posible que la función QuickDrive no esté disponible para ciertos programas.

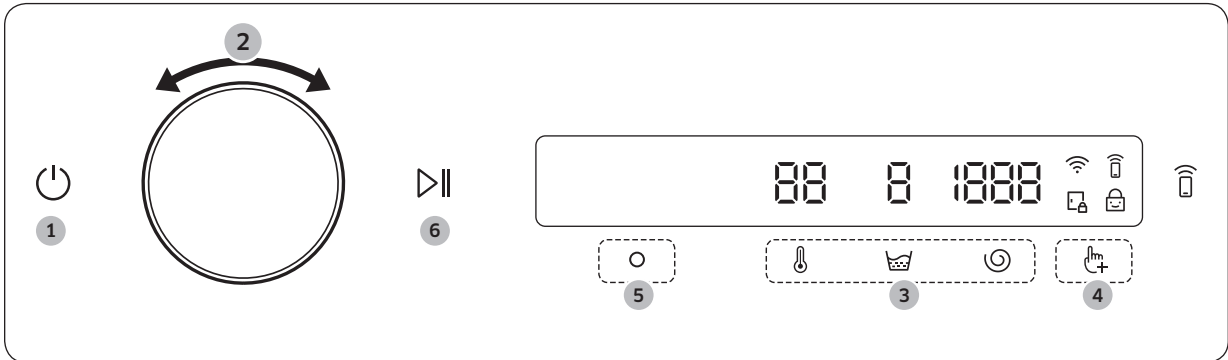
Descripción de los símbolos

	WiFi	<ul style="list-style-type: none"> Este símbolo indica que la lavadora está conectada a la red wifi.
	Smart Control	<ul style="list-style-type: none"> Este símbolo indica que la función Smart Control está encendida. Para obtener más información sobre Smart Control, consulte la página 49.
	Bloqueo de puerta	<ul style="list-style-type: none"> Este símbolo indica que la puerta está bloqueada y no se puede abrir. La puerta se bloquea automáticamente durante el ciclo de lavado y se enciende este indicador. Puede abrir la puerta cuando el símbolo desaparece.
	Bloqueo panel	<ul style="list-style-type: none"> Este símbolo indica que la función Bloqueo panel está encendida. Para obtener más información sobre la función Bloqueo panel, consulte la página 44.

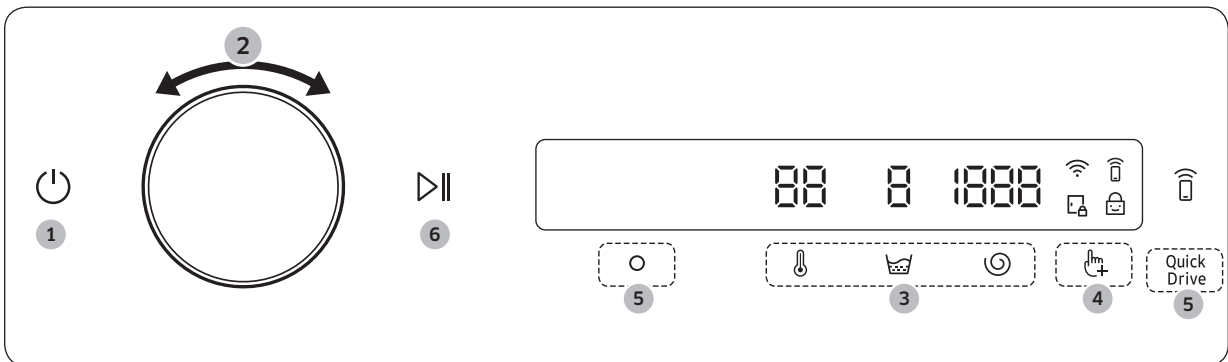
Funcionamiento

Iniciar un ciclo

WW**B*7*****, WW**B*5*****



WW**B*9*****



1. Pulse para encender la lavadora.
2. Gire el **Dial de navegación** para seleccionar el ciclo que desee.
 - Para obtener más información sobre **Descripción del programa**, consulte la página 39.
3. Pulse , o para cambiar los ajustes predeterminados del ciclo.
4. Pulse y después gire el **Dial de navegación** para seleccionar una función adicional en el menú **Opciones**.
 - Para obtener más información sobre **Opciones**, consulte la página 42.
5. Pulse para cambiar los ajustes de la función adicional seleccionada.
 - Para el modelo WW**B*9*****, puede pulsar **QuickDrive** para activar o desactivar la función.
 - No todos los ciclos tienen disponibles funciones adicionales.
6. Mantenga pulsado para iniciar el funcionamiento.
 - Una vez que haya seleccionado el ciclo que desea, la pantalla muestra una breve descripción del ciclo, la carga máxima de ropa y la duración del ciclo. También puede comprobar el progreso del ciclo, la duración restante del ciclo y códigos de información.

Descripción del programa

Programa	Descripción	Carga máx. (kg)
Eco 40-60	<ul style="list-style-type: none"> Para lavar prendas de algodón que tienen indicación de poderse lavar a 40 °C o a 60 °C con una suciedad normal, juntas en el mismo programa. Este programa se usa para evaluar el cumplimiento de la legislación de la UE en materia de diseño ecológico. Este es el programa predefinido. 	Máx.
Lavado IA (solo los modelos correspondientes)	<ul style="list-style-type: none"> Ajusta la cantidad de detergente y el ciclo en función de la carga y del nivel de suciedad. Este ciclo es la mejor opción para utilizar con la función Auto Dispense (Autodosificador). 	Máx.
Algodón	<ul style="list-style-type: none"> Para algodón, ropa de cama y de mesa, ropa interior, toallas o camisas. La duración del lavado y el número de aclarados se ajustan automáticamente de acuerdo con la carga. Para lavar prendas de algodón ligeramente sucias a una temperatura nominal de 20 °C. 	Máx.
Rápido 15'	<p>Para prendas poco sucias de menos de 2,0 kg que necesita lavar con urgencia.</p> <ul style="list-style-type: none"> Use una cantidad de detergente inferior a 20 g. Usar más de 20 g de detergente puede dejar residuos. Si utiliza detergente líquido, ponga como máximo 20 ml. 	2
Super Speed (solo los modelos correspondientes)	<ul style="list-style-type: none"> Lavado rápido para prendas de uso diario como ropa interior y camisas. La duración del ciclo varía en función del suministro de agua, la carga y el tipo de colada. 	5
Mezcla (solo los modelos correspondientes)	<ul style="list-style-type: none"> Para carga mixta de tejidos de algodón y sintéticos. 	5
Menos microf.	<ul style="list-style-type: none"> Utilice este ciclo para reducir la cantidad de microfibras generadas durante el lavado de prendas sintéticas. 	2
Lavado en frío	<ul style="list-style-type: none"> El programa de ecoburbujas a baja temperatura ayuda a reducir el consumo de energía. 	4
Sintéticos	<ul style="list-style-type: none"> Para tejidos de poliéster (diolen, trevira), poliamida (perlón, nailon) o materiales similares. 	4
Delicados	<ul style="list-style-type: none"> Para tejidos delicados, lencería (seda) y otras prendas que solo se pueden lavar a mano. Para obtener los mejores resultados, use detergente líquido. 	2
Toallas	<ul style="list-style-type: none"> Para toallas de baño, toallitas y almohadillas. 	4

Funcionamiento

Programa	Descripción	Carga máx. (kg)
Ropa de cama	<ul style="list-style-type: none"> Para colchas, sábanas, fundas de edredón, etc. Para obtener mejores resultados, lave solo un tipo de ropa de cama. 	2
Camisas	<ul style="list-style-type: none"> Para camisas y blusas de algodón o fibras sintéticas. 	2
Higiene	<ul style="list-style-type: none"> Tejidos de algodón y lino que han mantenido contacto directo con la piel, como ropa interior. Para una higiene óptima, seleccione una temperatura de 60 °C o superior. Los programas de vapor incluyen atención a las alergias y eliminación de bacterias (esterilización). 	4
Lana	<ul style="list-style-type: none"> Específico para prendas de lana lavables a máquina. El ciclo para lana efectúa suaves acciones de balanceo y remojo para evitar que las fibras de lana se encojan y deformen. Se recomienda un detergente neutro. 	2
Impermeable	<ul style="list-style-type: none"> Para prendas impermeables, de esquí y deportivas fabricadas con materiales funcionales como spandex, fibras elásticas y microfibras. 	2
Ropa deportiva	<ul style="list-style-type: none"> Para ropa deportiva como sudaderas, pantalones de entrenamiento, camisetas/tops y otras prendas de alto rendimiento. Este ciclo proporciona una eliminación efectiva de manchas a través de una rotación del tambor ideal para el cuidado especial de tejidos. 	2
Color	<ul style="list-style-type: none"> Realiza aclarados adicionales y un centrifugado reducido para garantizar que las prendas se laven y aclaren a fondo. 	4
Ropa vaquera	<ul style="list-style-type: none"> Utiliza un nivel de agua superior en el lavado principal y un ciclo de aclarado extra para asegurar que no queden restos de detergente en polvo. 	3
Ropa de bebé	<ul style="list-style-type: none"> Realiza un lavado a alta temperatura con aclarados extra que ayuda a eliminar eficazmente los restos de detergente. 	4
Lavado silencioso	<ul style="list-style-type: none"> Para reducir el ruido y la vibración. 	4
Día nublado	<ul style="list-style-type: none"> Para un óptimo secado por centrifugado en condiciones de alta humedad. 	Máx.
Aclarar+Centrifug.	<ul style="list-style-type: none"> Realiza un aclarado adicional tras incorporar suavizante a la colada. 	Máx.
Desaguar/Centrifug	<ul style="list-style-type: none"> Para desaguar el agua del interior del tambor y añadir un proceso de centrifugado adicional para retirar eficazmente la humedad de la ropa. 	Máx.

Programa	Descripción	Carga máx. (kg)
Limpieza tambor+ (solo los modelos correspondientes)	<ul style="list-style-type: none"> • Limpia la suciedad y las bacterias del tambor. • Limpia la suciedad de la junta de goma de la puerta. • Efectúelo una vez cada 40 lavados sin detergente ni lejía. Aparece una notificación a cada 40 lavados. • El tambor debe estar vacío. • No utilice productos de limpieza para limpiar el tambor. 	-
Limpieza tambor (solo los modelos correspondientes)	<ul style="list-style-type: none"> • Limpia la suciedad y las bacterias del tambor. • Efectúelo una vez cada 40 lavados sin detergente ni lejía. Aparece una notificación a cada 40 lavados. • El tambor debe estar vacío. • No utilice productos de limpieza para limpiar el tambor. 	-

NOTA



- Para ahorrar energía y agua, cargue la lavadora y la secadora de uso doméstico con la capacidad indicada por el fabricante para cada ciclo.
- El ruido y la humedad restante están relacionados con la velocidad de centrifugado: cuanto mayor sea la velocidad de centrifugado en la fase de centrifugado, mayor será el ruido y menor la humedad restante.
- Los ciclos más efectivos en cuanto a ahorro de energía son, por lo general, aquellos con temperaturas más bajas y mayor duración.






Funcionamiento

Opciones

Uso de Opciones




1. Pulse .
2. Gire el **Dial de navegación** para seleccionar la función adicional que desee.
3. Pulse  para cambiar los ajustes de la función seleccionada o para iniciar la función.

NOTA

- Para volver a la pantalla principal, pulse de nuevo  y gire el **Dial de navegación** para seleccionar **Atrás** y pulse .
- Si la función seleccionada no es compatible, aparece el mensaje «**No compatible**» y el botón  no se activa.
- Cuando selecciona una función adicional, aparece un breve mensaje de ayuda las diez primeras veces que lo usa.




Prelavado

Puede añadir un ciclo de lavado preliminar antes del ciclo de lavado principal.

1. Seleccione un ciclo y cambie los ajustes según sea necesario.
2. Pulse .
3. Gire el **Dial de navegación** para seleccionar **Prelavado** y después pulse .
4. Mantenga pulsado .

Intensivo




Para prendas muy sucias. La duración de cada programa es superior a la normal.

1. Seleccione un ciclo y cambie los ajustes según sea necesario.
2. Pulse .
3. Gire el **Dial de navegación** para seleccionar **Intensivo** y después pulse .
4. Mantenga pulsado .






Remojo burbujas

Esta función ayuda a eliminar una gran variedad de manchas resistentes. Con Remojo burbujas seleccionado, la colada se remoja intensamente en burbujas de agua para que el lavado sea más eficaz.

1. Seleccione un ciclo y cambie los ajustes según sea necesario.
2. Pulse .
3. Gire el **Dial de navegación** para seleccionar **Remojo burbujas** y después pulse .
 - Remojo burbujas está disponible en estos ciclos, a los que añade 30 minutos: Algodón, Super Speed, Sintéticos, Toallas, Ropa de cama, Camisas, Higiene, Ropa deportiva, Ropa vaquera, Ropa de bebé, Lavado silencioso, Mezcla y Día nublado
4. Mantenga pulsado .




Dosis lavado

Puede aumentar o disminuir la cantidad de detergente que se dosifica automáticamente.

1. Pulse .
2. Gire el **Dial de navegación** para seleccionar **Dosis lavado** y después pulse .
3. Pulse  para seleccionar el ajuste deseado.
 - El ajuste predeterminado es **Medio**.
 - Puede elegir entre Medio, Alta, Apagado y Baja.





Dosis aclara.

Puede aumentar o disminuir la cantidad de detergente que se dosifica automáticamente.

1. Pulse .
2. Gire el **Dial de navegación** para seleccionar **Dosis aclara.** y después pulse .
3. Pulse  para seleccionar el ajuste deseado.
 - El ajuste predeterminado es **Medio**.
 - Puede elegir entre Medio, Alta, Apagado y Baja.

Mis Programas

Añada o elimine ciclos para crear una lista de ciclos personal.

1. Pulse .
2. Gire el **Dial de navegación** para seleccionar **Mis Programas** y después pulse .
 - Solo puede editar un ciclo para crear un ciclo personal cuando la lavadora no está en funcionamiento.
3. Gire el **Dial de navegación** para seleccionar un ciclo.
4. Pulse  para añadir o eliminar el ciclo seleccionado.
 - La adición y eliminación del ciclo se guarda automáticamente.
5. Una vez que haya terminado de crear Mis Programas, pulse  para volver a la pantalla de ciclos.





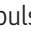
NOTA

- Los ciclos Eco 40-60 y Limpieza tambor+/Limpieza tambor no se pueden eliminar de la lista de ciclos.
- También puede editar Mis Programas en la aplicación SmartThings.

Funcionamiento

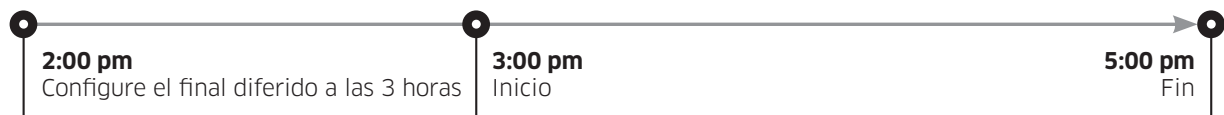
Fin Diferido

Puede establecer que la lavadora finalice automáticamente el lavado a una hora determinada, eligiendo un tiempo de retardo de entre 1 h y 24 h (en incrementos de 1 h o 10 minutos). La hora que aparece en la pantalla indica el momento de finalización del lavado.


1. Seleccione un ciclo y cambie los ajustes según sea necesario.
2. Pulse .
3. Gire el **Dial de navegación** para seleccionar **Fin Diferido** y después pulse .
4. Gire el **Dial de navegación** para seleccionar la duración deseada y después pulse .
5. Mantenga pulsado .
 - La pantalla muestra el estado y la lavadora hace girar el tambor para detectar el peso de la carga (si se ha establecido esta opción para el ciclo seleccionado). Cuando finalice la detección de carga, la pantalla muestra el tiempo restante hasta el final del ciclo de lavado.
 - Para cancelar el Fin Diferido, pulse  para reiniciar la lavadora.





Caso práctico

Desea que un programa que dura 2 horas finalice dentro de 3 horas. Para eso, añada la opción Fin Diferido al ciclo en curso con la configuración de 3 horas y pulse **Inicio/Pausa** a las 2:00 p.m. ¿Qué sucede entonces? La lavadora se pone en marcha a las 3:00 p.m. y finaliza a las 5:00 p.m. A continuación se proporciona la línea de tiempos para este ejemplo.





Bloqueo panel

Para prevenir que los niños pongan accidentalmente en marcha la lavadora o le cambien los ajustes, Bloqueo panel bloquea todos los botones excepto  y .

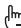


1. Pulse .
2. Gire el **Dial de navegación** para seleccionar **Bloqueo panel** y después pulse .
3. Pulse  para seleccionar **ON** u **OFF**.
 - El símbolo Bloqueo panel  se enciende cuando la función está activada.

NOTA

- Cuando la función Bloqueo panel está activada, todos los botones están deshabilitados excepto  y . Se bloquea también la puerta de la lavadora.
- Si se pulsa un botón mientras Bloqueo panel está activada, se activa una alarma con el mensaje «**Bloqueo panel activado**».
- No se puede abrir la puerta después de un ciclo de lavado cuando Bloqueo panel está activada. Desactive la función antes de abrir la puerta para sacar la ropa.

Ajustes

Uso de Ajustes




1. Mantenga pulsado  durante 3 segundos.
2. Gire el **Dial de navegación** y seleccione el ajuste del sistema deseado, y después pulse .
3. Pulse  para cambiar o ejecutar el ajuste seleccionado.

NOTA

Para volver a la pantalla principal, pulse de nuevo  y gire el **Dial de navegación** para seleccionar **Atrás** y pulse .

Dureza agua

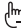


Establezca la dureza del agua de acuerdo a su región. El nivel de concentración de detergente se ajusta automáticamente según el ajuste de la dureza del agua.

1. Mantenga pulsado  durante 3 segundos.
2. Gire el **Dial de navegación** para seleccionar **Dureza agua** y después pulse .
3. Pulse  para seleccionar el ajuste deseado.
 - El ajuste predeterminado para **Dureza agua** es **Medio**. Cambiar el ajuste ajusta la dosis del detergente.

Ajuste de Dureza agua	Suave	Medio	Duro
Cantidad de dosis de detergente	Disminuida	Normal	Incrementada

Suavizante

Puede cambiar el nivel de concentración del suavizante.




1. Mantenga pulsado  durante 3 segundos.
2. Gire el **Dial de navegación** para seleccionar **Suavizante** y después pulse .
3. Pulse  para seleccionar el ajuste deseado.
 - El ajuste predeterminado para **Suavizante** es **1x**. Cambiar el ajuste ajusta la dosis de suavizante.

Ajuste de Suavizante	1x	2x	3x
Cantidad de dosis de detergente	Normal	Disminuida	Incluso más incrementada

Funcionamiento

Dispensador

El dispensador **2** se puede configurar para dispensar suavizante líquido o detergente líquido. Debe ejecutar la función **Limpieza de la bomba** antes de cambiar entre el suavizante y el detergente.





1. Mantenga pulsado  durante 3 segundos.
2. Gire el **Dial de navegación** para seleccionar **Dispensador 2** y después pulse .
3. Pulse  para seleccionar **Suavizante** o **Detergente**.
 - El ajuste predeterminado es **Suavizante** y puede cambiarlo a **Detergente**.

NOTA

- Si ha configurado el dispensador **2** para dispensar detergente, la lavadora no podrá dispensar el suavizante durante el ciclo de lavado. Para utilizar el suavizante, colóquelo en el tambor o en el **compartimento de detergente manual (A)** una vez finalizado el ciclo y, a continuación, ejecute el ciclo **Aclarar+Centrifug..**
- Si ha configurado el dispensador **2** para dispensar detergente, debe colocar el detergente especial (para lana, ropa de bebé, etc.) en el tambor o en el **compartimento de detergente manual (A)** para utilizar el detergente especial.
- Cuando ambos dispensadores están configurados para dispensar el detergente, la lavadora consume primero el detergente del dispensador **2**.

Limpieza de la bomba

Puede utilizar esta función para limpiar la acumulación de detergente o residuos de suavizante en la bomba. Utilice esta función después de vaciar y limpiar el dispensador.




1. Mantenga pulsado  durante 3 segundos.
2. Llene el agua hasta la línea **MAX**.
3. Gire el **Dial de navegación** para seleccionar **Limpieza de la bomba** y, a continuación, pulse .
4. Toque  para seleccionar las bombas dispensadoras que desee limpiar.
 - Puede seleccionar entre **Dispensador 1**, **Dispensador 2** o **Dispensador 1/2**.
5. Pulse  para iniciar la limpieza.
 - El agua se vaciará del dispensador.

NOTA

- Utilice esta función antes de cambiar el tipo de agente de limpieza (detergente o suavizante) utilizado en el dispensador.
- Puede utilizar esta función para limpiar los residuos de detergente o suavizante acumulados en la bomba dispensadora.
- Vacíe y limpie el dispensador antes de utilizar esta función. De lo contrario, se pueden generar burbujas dentro del tambor.




Patrón de IA

Esta función guarda los ciclos y ajustes usados con mayor frecuencia. Cuando activa la función, la lavadora recuerda los ciclos y los ajustes que más usa (Temp., Rinse [Aclarar], Spin [Centrifugar]) y los muestra en función de la frecuencia.

1. Mantenga pulsado  durante 3 segundos.
2. Gire el **Dial de navegación** para seleccionar **Patrón de IA** y después pulse .
3. Pulse  para seleccionar **ON** u **OFF**.
 - El ajuste predeterminado es ON. Ajústelo a OFF si no desea usar esta función.
 - Cuando desactiva la función, se restablecen todos los datos guardados.

Sonido

Puede encender o apagar el sonido desde la lavadora.



1. Mantenga pulsado  durante 3 segundos.
2. Gire el **Dial de navegación** para seleccionar **Sonido** y después pulse .
3. Pulse  para seleccionar **ON** u **OFF**.
 - El ajuste predeterminado es ON.

NOTA

Este ajuste permanece sin cambios aunque reinicie la lavadora.





Calibración

Puede ejecutar la calibración de nuevo para detectar el peso con exactitud.

1. Mantenga pulsado  durante 3 segundos.
2. Gire el **Dial de navegación** para seleccionar **Calibración** y después pulse .
 - Si la puerta no está bien cerrada, la calibración no se iniciará.
 - El tambor gira hacia la derecha y hacia la izquierda durante unos 3 minutos.
3. Una vez terminada la calibración, aparece el mensaje «Calibración finalizada» en la pantalla y la lavadora se apaga automáticamente.

WiFi




Pulse para encender o apagar la conexión wifi de la lavadora.

1. Mantenga pulsado  durante 3 segundos.
2. Gire el **Dial de navegación** para seleccionar **WiFi**, y después pulse .
3. Pulse  para seleccionar **ON** u **OFF**.
 - La conexión wifi de la lavadora viene apagada de fábrica. Sin embargo, la wifi de la lavadora se enciende automáticamente cuando se enciende la lavadora la primera vez. Después, los ajustes finales de la wifi se mantienen independientemente de si la lavadora está encendida o apagada.
 - Una vez que enciende la wifi de la lavadora y la conecta a una red, la lavadora permanece conectada a la red incluso cuando apaga la máquina.
 - El símbolo de wifi  indica que la lavadora está conectada al enrutador a través de una conexión wifi.

Funcionamiento



Idioma

Puede cambiar el idioma del sistema.

1. Mantenga pulsado  durante 3 segundos.
2. Gire el **Dial de navegación** para seleccionar **Idioma** y después pulse .
3. Gire el **Dial de navegación** para seleccionar el idioma deseado, y después pulse .

Resetear

Puede restablecer la lavadora.




1. Mantenga pulsado  durante 3 segundos.
2. Gire el **Dial de navegación** para seleccionar **Resetear**, y después pulse .
 - Su lavadora se restablece a los ajustes de fábrica.

Funciones especiales

Smart Control (solo en los modelos aplicables)

Puede conectarse a la aplicación SmartThings y controlar su lavadora a distancia.

Conexión de la lavadora

1. Descargue y abra la aplicación SmartThings en su teléfono inteligente o tableta (Android y iOS).
2. Pulse  para encender la lavadora.
3. Mantenga pulsado .
 - a. La lavadora entra en el modo PA (Punto de Acceso), y conecta su teléfono inteligente o tableta.
 - b. Pulse  para autenticar su lavadora.
 - c. Una vez completado el proceso de autenticación, su lavadora se conecta con éxito a la aplicación.
 - Puede usar varias funciones disponibles en la aplicación SmartThings.

NOTA

- Si su lavadora no consigue conectarse a la aplicación SmartThings, inténtelo de nuevo.
- Compruebe el rúter para detectar si tiene problemas de conexión tras conectar su lavadora con la aplicación SmartThings.
- Si la wifi está apagada, mantenga pulsado  durante 3 segundos para entrar en el menú **Ajustes** y seleccione wifi para encenderla.
- Encender la wifi de la lavadora le permite conectarse a ella a través de la aplicación SmartThings en su teléfono inteligente o tableta, independientemente de si la lavadora está encendida o apagada. Sin embargo, en SmartThings la lavadora aparece como no conectada a la red si la wifi de la lavadora está apagada.
- Cierre la puerta antes de iniciar la función en Smart Control.
- Si usa su lavadora durante un tiempo sin conectarse a la aplicación en SmartThings, aparece un mensaje emergente sobre Smart Control durante 3 segundos.
- Si la wifi de la lavadora no está conectada a un PA (Punto de Acceso), esta se apagará cuando apague la lavadora.

Stay Connect

Ajuste la función Stay Connect en la aplicación SmartThings para dejar encendido Smart Control al final de un ciclo. Su lavadora permanece conectada a la aplicación, de modo que puede enviar instrucciones adicionales, se encuentre en casa o no.

1. Si enciende la función Stay Connect en la aplicación SmartThings, la lavadora permanecerá en modo espera tras finalizar un ciclo.
 - La función Stay Connect permanece activa durante 7 días si la puerta permanece cerrada.
2. Cuando la función Stay Connect está activada, se iluminan los símbolos de Smart Control, Bloqueo de puerta y WiFi en la pantalla de la lavadora.
3. Puede controlar cómodamente su lavadora a través de la aplicación SmartThings y añadir ciclos de aclarado, centrifugado o secado.

NOTA

- La lavadora cambia al modo de espera y ahorro de energía cuando se pone en pausa el funcionamiento, incluso cuando la máquina no está conectada a la aplicación SmartThings.
- En algunas ocasiones, solo aparecerá iluminado el símbolo de Bloqueo de puerta.



Funcionamiento

SmartThings

Conexión wifi

En su teléfono inteligente o tableta, vaya a **Settings (Ajustes)**, encienda la conexión inalámbrica y seleccione un PA (Punto de Acceso).

- Este electrodoméstico admite los protocolos wifi de 2,4 GHz.

Descargar

En una tienda de aplicaciones (Google Play Store, Apple App Store, Samsung Galaxy Apps) encontrará la aplicación SmartThings buscando la palabra «SmartThings». Descargue e instale la aplicación en su dispositivo.

NOTA

La aplicación puede modificarse sin aviso con el fin de mejorar su rendimiento.

Inicio de sesión

En primer lugar, debe iniciar sesión en SmartThings con su cuenta de Samsung. Para crear una nueva cuenta de Samsung, siga las instrucciones de la aplicación. No es necesaria otra aplicación para crear la cuenta.

NOTA

Si tiene una cuenta de Samsung, úsela para iniciar sesión. El usuario de un teléfono inteligente o tableta Samsung registrado inicia la sesión automáticamente.

Para registrar su electrodoméstico en SmartThings

1. Asegúrese de que su teléfono inteligente o tableta está conectado a una red inalámbrica. Si no lo está, vaya a **Settings (Ajustes)**, encienda la conexión inalámbrica y seleccione un PA (punto de acceso).
2. Abra **SmartThings** en su teléfono inteligente o tableta.
3. Si aparece el mensaje «A new device is found. (Se ha encontrado un nuevo dispositivo.)», seleccione **Add (Añadir)**.
4. Si no aparece ningún mensaje, seleccione **+** y seleccione su electrodoméstico en la lista de dispositivos disponibles. Si su electrodoméstico no está en la lista, seleccione **Device Type (Tipo de dispositivo) > Specific Device Model (Modelo de dispositivo específico)** y después añada manualmente su electrodoméstico.
5. Registre su electrodoméstico en la aplicación SmartThings como se explica a continuación.
 - a. Añada su electrodoméstico a SmartThings. Asegúrese de que el electrodoméstico está conectado a SmartThings.
 - b. Una vez finalizado el registro, el electrodoméstico aparece en el teléfono inteligente o tableta.



Anuncio de código abierto

El software incluido en este producto contiene software de código abierto. Puede obtener el correspondiente código fuente completo durante un periodo de 3 años después del último envío de este producto poniéndose en contacto con nuestro equipo de soporte a través de <http://opensource.samsung.com> (Use el menú «Consulta»).

También es posible obtener el correspondiente código abierto completo por un medio físico como un CD-ROM; puede aplicarse un cargo mínimo.

La siguiente URL http://opensource.samsung.com/opensource/SMART_AT_051/seq/0 le proporciona información sobre la licencia de código abierto relacionada con este producto. Esta oferta es válida para cualquiera que reciba esta información.



NOTA

Cuando la wifi está activada, el consumo de energía aumenta en comparación con los valores especificados en la información indicativa.

Mantenimiento

Mantenga la lavadora limpia para impedir el deterioro del rendimiento y preservar su vida útil.

Limpieza tambor+/Limpieza tambor

Efectúe este programa regularmente para limpiar el tambor eliminando las bacterias. Este programa calienta el agua a 60 - 70 °C y elimina la suciedad acumulada en la junta de goma de la puerta.

1. Pulse .
2. Gire el **Dial de navegación** para seleccionar **Limpieza tambor+/Limpieza tambor**.
3. Mantenga pulsado .

PRECAUCIÓN

- No utilice productos de limpieza para limpiar el tambor. Los residuos químicos depositados en el tambor pueden causar daños a la ropa o al tambor de la lavadora.
- Para evitar la formación de cal, añada la cantidad de detergente adecuada de acuerdo con la dureza del agua local o añada un ablandador de agua al detergente.

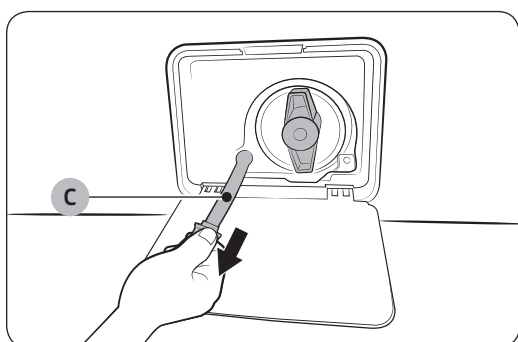
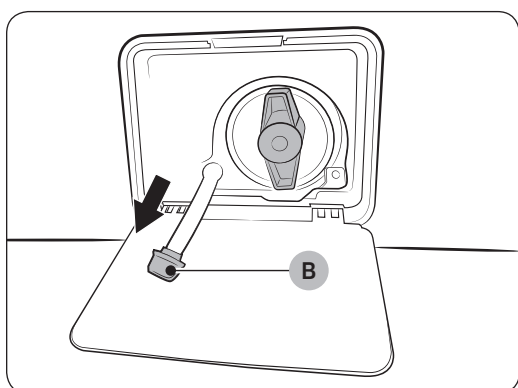
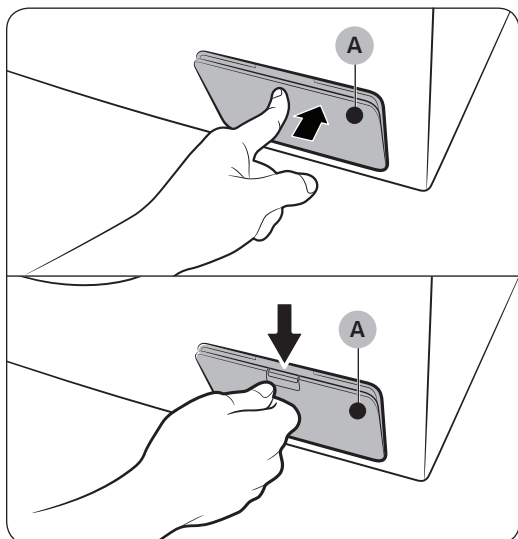
Recordatorio de Limpieza tambor+/Limpieza tambor

Aparece un mensaje de alerta en la pantalla del panel de control cuando llega el momento de ejecutar el ciclo de **Limpieza tambor+/Limpieza tambor**.

- El recordatorio de **Limpieza tambor+/Limpieza tambor** parpadea en el panel de control una vez cada 40 lavados. Es aconsejable efectuar un **Limpieza tambor+/Limpieza tambor** regularmente.
- Cuando vea que este recordatorio parpadea por primera vez, puede ignorarlo hasta 6 veces seguidas. A partir del séptimo lavado, el recordatorio deja de aparecer. Sin embargo, vuelve a aparecer cuando se alcanzan los 40 lavados por segunda vez.
- El mensaje «**Limpieza del tambor finalizada**» puede permanecer aun después de la finalización del último proceso.
- Aunque «**Limpieza del tambor finalizada**» no desaparezca, la máquina funciona normalmente.
- Es aconsejable ejecutar el programa regularmente por razones de higiene.

Desagüe de emergencia

Si se produce una interrupción del suministro eléctrico, vacíe el agua del tambor antes de sacar la ropa.



1. Apague la lavadora y desenchúfela de la toma de corriente.
2. Abra la **tapa del filtro (A)**.
 - TIPO 1: Presione suavemente la parte superior de la **tapa del filtro (A)** para abrirla.
 - TIPO 2: Presione el pestillo de la **tapa del filtro (A)** para abrirla.
3. Ponga un recipiente grande y vacío alrededor de la tapa y extienda el tubo de desagüe de emergencia hacia el recipiente mientras sujeta el **tapón del tubo (B)**.
4. Abra el tapón del tubo y deje que el agua del **tubo de desagüe de emergencia (C)** se vacíe en el recipiente.
5. Cuando se haya vaciado, cierre el tapón y vuelva a insertar el tubo. A continuación, cierre la tapa del filtro.

NOTA

Debe utilizarse un recipiente grande porque el tambor puede contener más agua de lo esperado.

Mantenimiento

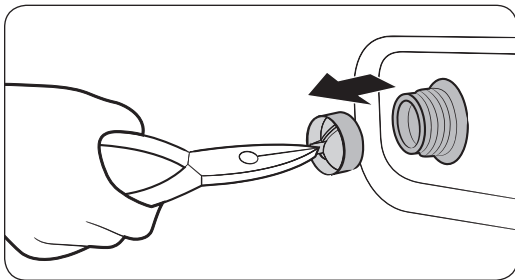
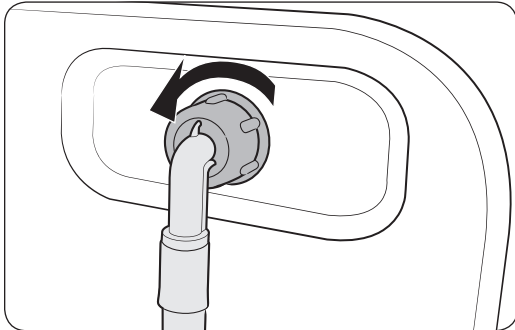
Limpieza

Superficie de la lavadora

Utilice un paño suave y un detergente doméstico que no sea abrasivo. No rocíe agua sobre la lavadora.

Filtro de malla

Limpie el filtro de malla de la manguera de agua una o dos veces al año.



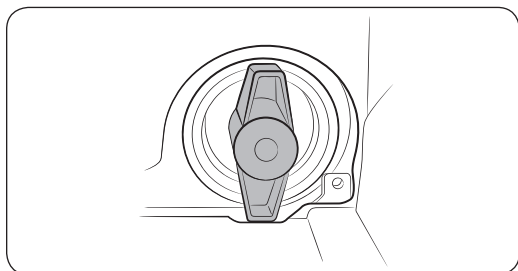
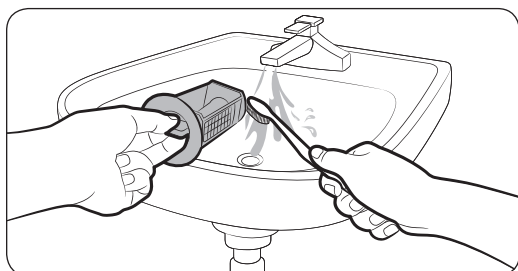
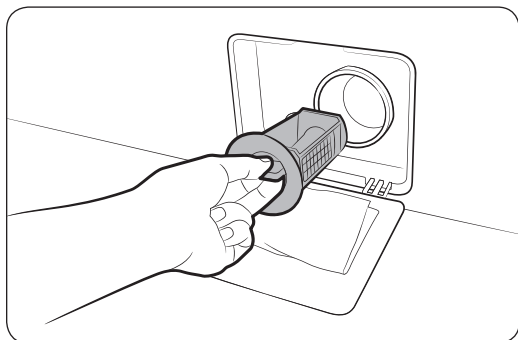
1. Apague la lavadora y desenchufe el cable de alimentación.
2. Cierre el grifo del agua.
3. Afloje y desconecte la manguera de agua de la parte posterior de la lavadora. Cubra la manguera con un paño para evitar que salga agua de la manguera.
4. Utilice unos alicates para sacar el filtro de malla de la válvula de entrada.
5. Sumerja totalmente el filtro de malla en agua para que el conector roscado también quede sumergido.
6. Deje secar el filtro de malla a la sombra.
7. Inserte de nuevo el filtro de malla en la válvula de entrada y vuelva a conectar la manguera de agua a la válvula de entrada.
8. Abra el grifo del agua.

NOTA

Si el filtro de malla está obstruido, aparece en la pantalla el código de información «**Revise los grifos de suministro de agua y reinicie**».

Filtro de residuos

Es recomendable limpiar el filtro de residuos cada dos meses para evitar que se obstruya. Un filtro de residuos obstruido puede reducir el efecto burbujas.



1. Apague la lavadora y desenchufe el cable de alimentación.
2. Vacíe el agua restante del tambor. Consulte la sección **Desagüe de emergencia**.
3. Abra la **tapa del filtro**.
 - TIPO 1: Presione suavemente la parte superior de la **tapa del filtro** para abrirla.
 - TIPO 2: Presione el pestillo de la **tapa del filtro** para abrirla.
4. Gire el tapón del filtro de residuos hacia la izquierda y vacíe el agua restante.
5. Limpie el filtro de residuos con un cepillo suave. Asegúrese de que la bomba de desagüe situada dentro del filtro no está obstruida.
6. Vuelva a colocar el filtro de residuos y gire el tapón del filtro hacia la derecha.

NOTA

- Algunos filtros de residuos cuentan con una tapa de seguridad diseñada para evitar que los niños sufran accidentes. Para abrir la tapa del filtro de residuos, presiónela y gírela en el sentido contrario a las agujas del reloj. El mecanismo de muelle del botón de seguridad ayuda a abrir el filtro.
- Para cerrar la tapa de seguridad del filtro de residuos, gírela en el sentido de las agujas del reloj. El muelle emite un ruido que es normal.

NOTA

- Después de cada 100 lavados, aparece en la pantalla de control el mensaje «**Limpie filtro desagüe**».
- Si el filtro de la bomba está obstruido, aparece en la pantalla el código de información «**Limpie filtro desagüe**».

PRECAUCIÓN

- Después de limpiar el filtro, asegúrese de cerrar bien el botón. En caso contrario, se podría provocar una fuga de agua.
- Compruebe si el filtro está bien insertado después de limpiarlo. De lo contrario, se podría provocar un mal funcionamiento o una fuga de agua.

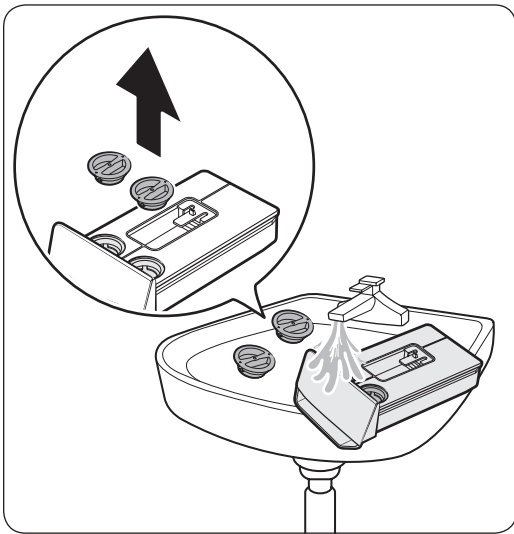
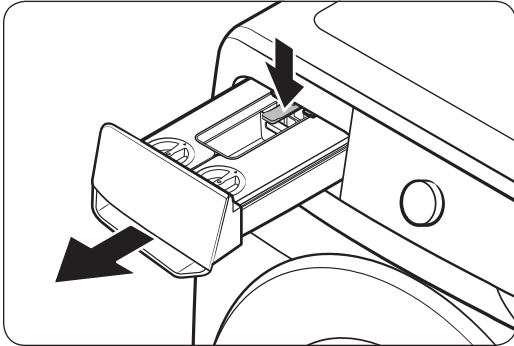
Mantenimiento

Cubeta para detergente

Para evitar la acumulación de residuos de detergente en la cubeta para detergente, límpiela una o dos veces al mes, y siempre que rellene o cambie el detergente o el suavizante.

⚠ PRECAUCIÓN

- Asegúrese de apagar la lavadora y desenchufar el cable de alimentación antes de limpiarla.
- Si no va a utilizar la lavadora durante mucho tiempo, vacíe los dispensadores y límpielos a fondo.

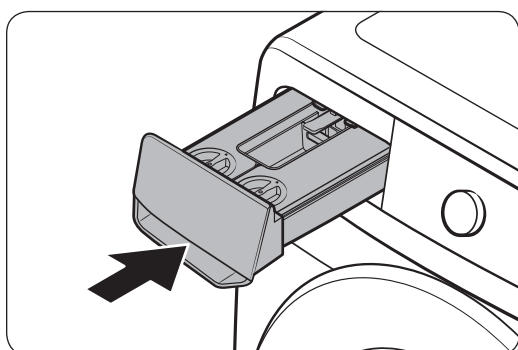
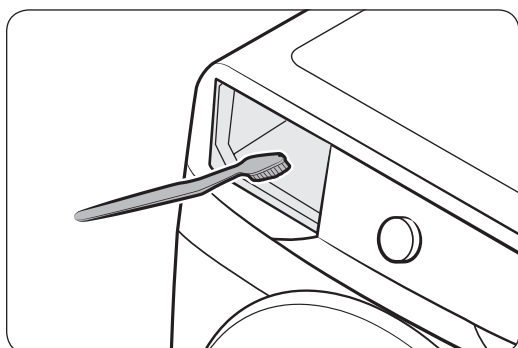
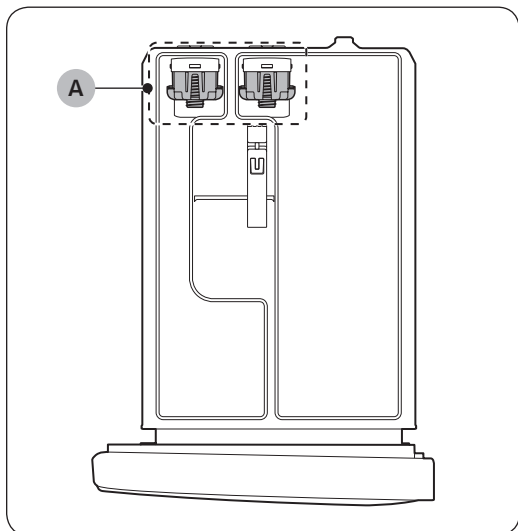


1. Sujetando la **palanca de desbloqueo** en su interior, tire de la cubeta para detergente para sacarlos.

2. Abra las tapas de los dispensadores y limpie el interior de los dispensadores con agua.
 - Seque el agua y cierre las tapas cuando termine de limpiarlos.

📖 NOTA

Si el agente limpiador del dispensador se ha endurecido, abra el dispensador y vierta agua tibia en él para disolver los agentes endurecidos. A continuación, limpie a fondo el interior del dispensador y su válvula trasera.



⚠ PRECAUCIÓN

No rocíe agua en el hueco de la cubeta para detergente. Podría causar una descarga eléctrica o un incendio.

📄 NOTA

- No utilice un cepillo ni otra herramienta de limpieza en la **pieza (A)** de la cubeta para detergente. Enjuáguelas solo con agua.
- No desmonte la **pieza (A)**.

3. Limpie el hueco de la cubeta con un cepillo para botellas para eliminar los residuos de detergente y la cal que pueda haber.

4. Vuelva a colocar la cubeta para detergente en la lavadora.

📄 NOTA

- Asegúrese de que el hueco de la cubeta esté completamente seco antes de introducir la cubeta para detergente.
- Cierre las cubiertas de ambos dispensadores y vuelva a introducirlos en la cubeta.



Mantenimiento

Descongelación de la lavadora

La lavadora se puede congelar si la temperatura desciende por debajo de los 0 °C.

1. Apague la lavadora y desenchufe el cable de alimentación.
2. Vierta agua templada en el grifo de agua para aflojar la manguera de agua.
3. Desconecte la manguera de agua y sumérjala en agua templada.
4. Vierta agua templada en el tambor y déjela unos 10 minutos.
5. Vuelva a conectar la manguera de agua al grifo.

NOTA

Si la lavadora sigue sin funcionar correctamente, repita los pasos anteriores hasta que funcione con normalidad.

Mantenimiento después de un periodo prolongado sin utilizar la lavadora

Evite dejar de utilizar la lavadora durante un periodo prolongado. Pero si este va a ser el caso, drene la lavadora y desenchufe el cable de alimentación.

1. Gire el **Dial de navegación** para seleccionar **Aclarar+Centrifug..**
2. Vacíe el tambor, después mantenga pulsado ▷||.
3. Una vez completado el ciclo, cierre el grifo del agua y desconecte la manguera de agua.
4. Apague la lavadora y desenchufe el cable de alimentación.
5. Abra la puerta y deje circular el aire por el tambor.



Solución de problemas

Si hay algún problema, compruebe el mensaje de información que aparece en la pantalla LCD y siga las instrucciones.

Si el problema continúa, póngase en contacto con el centro de servicio.

Puntos de comprobación

Si tiene algún problema con la lavadora, en primer lugar consulte la tabla siguiente y pruebe estas soluciones.

Problema	Actuación
No se pone en marcha.	<ul style="list-style-type: none"> • Compruebe si la lavadora está enchufada. • Compruebe si la puerta está bien cerrada. • Asegúrese de que los grifos están abiertos. • Mantenga pulsado ▷ para iniciar la lavadora. • Asegúrese de que Bloqueo panel no está activado. • Antes de que la lavadora empiece a llenarse, emitirá una serie de ruidos de comprobación del bloqueo de la puerta y se hará un vaciado rápido del agua. • Compruebe el fusible o vuelva a conectar el disyuntor. • Compruebe si la corriente llega correctamente. • Detectado un bajo voltaje. <ul style="list-style-type: none"> - Compruebe si el cable de alimentación está enchufado. • Asegúrese de que no hay ninguna prenda atrapada por la puerta.
No hay suministro de agua o el suministro de agua es insuficiente.	<ul style="list-style-type: none"> • Abra completamente el grifo del agua. • Compruebe si la puerta está bien cerrada. • Asegúrese de que la manguera de suministro de agua no está congelada. • Asegúrese de que la manguera de suministro de agua no está retorcida ni obstruida. • Asegúrese de que hay suficiente presión de agua. • Asegúrese de que los grifos de agua fría y de agua caliente están correctamente conectados. • Limpie el filtro de malla si está obstruido.
Después de un programa, queda detergente en la cubeta para detergente.	<ul style="list-style-type: none"> • Compruebe que la lavadora esté funcionando con una presión de agua suficiente. • Ponga siempre el detergente en el centro de la cubeta para detergente. • Asegúrese de que la tapa de aclarado está bien insertada. • Si utiliza detergente granulado, asegúrese de que el selector de detergente está en la posición superior. • Quite la tapa de aclarado y limpie la cubeta para detergente.

Solución de problemas

Problema	Actuación
<p>Demasiadas vibraciones o hace ruido.</p>	<ul style="list-style-type: none"> • Asegúrese de que la lavadora está situada sobre un suelo macizo, nivelado y no resbaladizo. Si el suelo está desnivelado, ajuste la altura de la lavadora con las patas niveladoras. • Asegúrese de retirar los tornillos de transporte. • Compruebe que la lavadora no esté en contacto con otros objetos. • Asegúrese de que la colada está cargada de forma equilibrada. • Durante el funcionamiento normal, el motor puede provocar ruidos. • Los monos y las prendas con adornos metálicos pueden provocar ruidos durante el lavado. Esto es normal. • Los objetos metálicos como monedas pueden provocar ruido. Después del lavado, retire estos objetos del tambor o la caja del filtro. • Vuelva a distribuir la carga. Si solo lava una prenda, como un albornoz o unos vaqueros, quizá el centrifugado final no sea todo lo satisfactorio que debiera y aparecerá el mensaje de comprobación «Redistribuya la carga desequilibrada y reinicie» en la pantalla.
<p>No se vacía de agua o no centrifuga.</p>	<ul style="list-style-type: none"> • Asegúrese de que la manguera de desagüe no tiene dobleces en ninguna parte del sistema de desagüe. Si surgen problemas con el desagüe, llame al servicio técnico. • Asegúrese de que el filtro de residuos no está obstruido. • Cierre la puerta y mantenga pulsado ▷ . Por motivos de seguridad, la lavadora no gira ni centrifuga a menos que la puerta esté cerrada. • Asegúrese de que la manguera de desagüe no está congelada ni atascada. • Asegúrese de que el sistema de desagüe al que está conectada la manguera de desagüe no está atascado. • Si la lavadora no recibe suficiente corriente, temporalmente no drenará ni centrifugará. Tan pronto como la lavadora vuelva a recibir suficiente corriente, funcionará normalmente. • Asegúrese de que la manguera de desagüe está bien colocada, en función del tipo de conexión. • Limpie el filtro de residuos si está obstruido.
<p>La puerta no se abre.</p>	<ul style="list-style-type: none"> • Mantenga pulsado ▷ para parar la lavadora. • El mecanismo de bloqueo de la puerta puede tardar unos momentos en desbloquearla. • La puerta no se abrirá hasta 3 minutos después de que la lavadora se detenga o se apague. • Asegúrese de que el agua del tambor se ha vaciado completamente. • La puerta no podrá abrirse si queda agua en el tambor. Vacíe el tambor y abra la puerta manualmente. • Compruebe que la luz de bloqueo de la puerta está apagada. La luz de bloqueo de la puerta se apaga cuando la lavadora se ha vaciado.

Problema	Actuación
Demasiada espuma.	<ul style="list-style-type: none"> • Asegúrese de que utiliza el tipo de detergente recomendado. • Utilice un detergente de alta eficiencia para prevenir el exceso de espuma. • Reduzca la cantidad de detergente con agua blanda y con cargas pequeñas o poco sucias. • No es aconsejable utilizar detergentes que no sean de alta eficiencia.
No puedo añadir detergente adicional.	<ul style="list-style-type: none"> • Compruebe que la cantidad de detergente y suavizante restantes no supera el límite.
Se detiene.	<ul style="list-style-type: none"> • Enchufe el cable de alimentación en una toma de corriente que funcione. • Compruebe el fusible o vuelva a conectar el disyuntor. • Cierre la puerta, pulse y mantenga pulsado ▷ para poner en marcha la lavadora. Por motivos de seguridad, la lavadora no gira ni centrifuga a menos que la puerta esté cerrada. • Antes de que la lavadora empiece a llenarse, emitirá una serie de ruidos de comprobación del bloqueo de la puerta y se hará un vaciado rápido del agua. • Puede haber una pausa o un periodo de remojo en el programa. Espere unos momentos y puede que la máquina se ponga en marcha. • Asegúrese de que el filtro de malla de la manguera de suministro de agua colocada en los grifos no está atascado. Limpie periódicamente el filtro de malla. • Si la lavadora no recibe suficiente corriente, temporalmente no drenará ni centrifugará. Tan pronto como la lavadora vuelva a recibir suficiente corriente, funcionará normalmente.
Se llena con agua a temperatura errónea.	<ul style="list-style-type: none"> • Abra completamente ambos grifos. • Asegúrese de que la selección de la temperatura es correcta. • Compruebe que las mangueras están conectadas a los grifos correctos. Enjuague las tuberías. • Asegúrese de que el calentador de agua se ha ajustado para que el grifo suministre agua caliente a un mínimo de 49 °C. Compruebe también la capacidad del calentador de agua y su velocidad de recuperación. • Desconecte las mangueras y limpie el filtro de malla. El filtro de malla podría estar obstruido. • Mientras la lavadora se llena, la temperatura del agua puede cambiar, ya que la función de control automático de la temperatura comprueba la temperatura del agua que entra. Esto es normal. • Mientras la lavadora se llena, se puede advertir que pasa agua caliente/fría a través del dosificador cuando se han seleccionado temperaturas de agua fría o caliente. Es una característica normal de la función de control automático de la temperatura, ya que la lavadora determina la temperatura del agua.



Solución de problemas

Problema	Actuación
La carga está mojada al final del programa.	<ul style="list-style-type: none"> • Utilice un velocidad de centrifugado High (Alta) o Extra High (Muy alta). • Utilice un detergente de alta eficiencia (HE) para reducir el exceso de espuma. • La carga es demasiado pequeña. Las cargas muy pequeñas (una o dos prendas) pueden causar desequilibrios y que no centrifugue completamente. • Asegúrese de que la manguera de desagüe no está torcida ni atascada.
Fugas de agua.	<ul style="list-style-type: none"> • Compruebe si la puerta está bien cerrada. • Compruebe que todas las conexiones de las mangueras estén bien apretadas. • Compruebe que el extremo de la manguera de desagüe esté correctamente insertado y asegurado en el sistema de desagüe. • No cargue excesivamente la lavadora. • Utilice un detergente de alta eficiencia para prevenir el exceso de espuma. • Inspeccione la manguera de desagüe. <ul style="list-style-type: none"> - Asegúrese de que el extremo de la manguera de desagüe no está en el suelo. - Asegúrese de que la manguera de desagüe no está atascada. • Verifique si hay algo atascado entre la puerta y el diafragma. <ul style="list-style-type: none"> - Si hay algo atascado entre la puerta y el diafragma, puede causar una fuga o daños en el diafragma.
Emite olores.	<ul style="list-style-type: none"> • La acumulación de los excesos de espuma en las cavidades puede provocar olores desagradables. • Lleve a cabo programas de limpieza para desinfectar periódicamente. • Limpie la junta de la puerta (diafragma). • Seque el interior de la lavadora después de terminar un programa.
No se ven burbujas (solo modelos Bubble).	<ul style="list-style-type: none"> • Es posible que no vea burbujas si hay demasiada ropa en el tambor. • Una colada muy sucia puede no generar burbujas.
Aparece un mensaje en la pantalla para avisar de que el dosificador está abierto.	<ul style="list-style-type: none"> • Compruebe si la cubeta para detergente está bien cerrada. <ul style="list-style-type: none"> - Abra la cubeta para detergente y vuelva a cerrarla. Asegúrese de que está bien cerrada.
Aumento del tiempo de lavado.	<ul style="list-style-type: none"> • El tiempo real de lavado puede diferir del tiempo estimado que aparece inicialmente en el panel de control al seleccionar el programa.

Si un problema persiste, póngase en contacto con un centro de servicio técnico. El número del centro de servicio técnico está en la etiqueta que acompaña al producto.



Códigos de información

Si la lavadora no funciona, puede ver un código de información en la pantalla. Compruebe la tabla siguiente y pruebe las soluciones.

Código	Actuación
Limpie filtro desagüe	<p>No se drena el agua.</p> <ul style="list-style-type: none"> • Asegúrese de que la manguera de desagüe no está congelada ni atascada. • Asegúrese de que la manguera de desagüe está bien colocada, en función del tipo de conexión. • Limpie el filtro de residuos si está obstruido. • Asegúrese de que la manguera de desagüe no tiene dobleces en ninguna parte del sistema de desagüe. • Si el código de información se mantiene, póngase en contacto con un centro de atención al cliente
Revise los grifos de suministro de agua y reinicie	<p>No se suministra agua a la lavadora.</p> <ul style="list-style-type: none"> • Asegúrese de que los grifos están abiertos. • Asegúrese de que las mangueras de agua no están obstruidas. • Asegúrese de que los grifos de agua no están congelados. • Asegúrese de que la lavadora está funcionando con una presión de agua suficiente. • Asegúrese de que los grifos de agua fría y de agua caliente están correctamente conectados. • Limpie el filtro de malla si está obstruido. • Todos los botones se deshabilitarán durante 3 minutos después de aparecer el código de información. • Cuando aparece el mensaje «Revise los grifos de suministro de agua y reinicie», la máquina vacía el agua durante 3 minutos. Mientras tanto, el botón de encendido queda desactivado.
Conecte correctamente la manguera de agua caliente/fría	<ul style="list-style-type: none"> • Asegúrese de que la línea de suministro de agua fría está conectada al grifo de agua fría. Si se conecta a la tubería del agua caliente, en algunos programas las prendas podrían deformarse.
Redistribuya la carga desequilibrada y reinicie	<p>El centrifugado no funciona.</p> <ul style="list-style-type: none"> • Asegúrese de que la colada está repartida homogéneamente. • Asegúrese de que la lavadora está sobre una superficie nivelada y estable. • Vuelva a distribuir la carga. Si solo lava una prenda, como un albornoz o unos vaqueros, quizá el centrifugado final no sea todo lo satisfactorio que debiera y aparecerá el mensaje de comprobación «Redistribuya la carga desequilibrada y reinicie» en la pantalla.
Cierre la puerta de la lavadora e inténtelo de nuevo	<p>Utilización de la lavadora con la puerta abierta.</p> <ul style="list-style-type: none"> • Compruebe si la puerta está bien cerrada. • Asegúrese de que no hay ninguna prenda atrapada por la puerta.

Solución de problemas

Código	Actuación
OC	<p>El agua se ha desbordado.</p> <ul style="list-style-type: none"> • Vuelva a poner en funcionamiento la máquina después del centrifugado. • Si el código de información se mantiene en la pantalla, póngase en contacto con un centro local de atención al cliente de Samsung.
LC, LC1	<p>Inspeccione la manguera de desagüe.</p> <ul style="list-style-type: none"> • Asegúrese de que el extremo de la manguera de desagüe no está en el suelo. • Asegúrese de que la manguera de desagüe no está atascada. • Si el código de información se mantiene, póngase en contacto con un centro de atención al cliente.
3C	<p>Compruebe el funcionamiento del motor del tambor.</p> <ul style="list-style-type: none"> • Intente reiniciar el programa. • Si el código de información se mantiene, póngase en contacto con un centro de atención al cliente.
3CP	<p>Se debe comprobar el control electrónico.</p> <ul style="list-style-type: none"> • Intente reiniciar el programa. • Si el código de información se mantiene, póngase en contacto con un centro de atención al cliente.
UC	<p>Compruebe el funcionamiento del motor del pulsador.</p> <ul style="list-style-type: none"> • Compruebe si la corriente llega correctamente. • Si el código de información se mantiene, póngase en contacto con un centro de atención al cliente.
	<p>Detectado un bajo voltaje.</p> <ul style="list-style-type: none"> • Compruebe si el cable de alimentación está enchufado. • Si el código de información se mantiene, póngase en contacto con un centro de atención al cliente.
HC	<p>Comprobación de calentamiento a alta temperatura.</p> <ul style="list-style-type: none"> • Si el código de información se mantiene, póngase en contacto con un centro de atención al cliente.
1C	<p>El sensor de nivel del agua no funciona correctamente.</p> <ul style="list-style-type: none"> • Apague la máquina y reinicie el ciclo. • Si el código de información se mantiene, póngase en contacto con un centro de atención al cliente.
AC	<p>Compruebe la comunicación entre la placa base principal y la secundaria</p> <ul style="list-style-type: none"> • Apague la máquina y reinicie el ciclo. • Si el código de información se mantiene, póngase en contacto con un centro de atención al cliente.

Código	Actuación
8C	<p>El sensor MEMS no funciona correctamente.</p> <ul style="list-style-type: none">• Apague la máquina y reinicie el ciclo.• Si el código de información se mantiene, póngase en contacto con un centro de atención al cliente.
AC6	<p>Compruebe la comunicación entre la placa base principal y el inversor.</p> <ul style="list-style-type: none">• Según cuál sea el estado, es posible que la máquina recupere automáticamente el funcionamiento normal.• Apague la máquina y reinicie el ciclo.• Si el código de información se mantiene, póngase en contacto con un centro de atención al cliente.
DC1	<p>El bloqueo/desbloqueo de la puerta principal no funciona correctamente.</p> <ul style="list-style-type: none">• Apague la máquina y reinicie el ciclo.• Si el código de información se mantiene, póngase en contacto con un centro de atención al cliente.

Si algún código de información se mantiene visible en la pantalla, póngase en contacto con un centro local de atención al cliente de Samsung.

Especificaciones

Tabla de indicaciones del tejido

Los símbolos siguientes proporcionan las instrucciones de cuidados para cada prenda. La etiqueta de indicaciones de la prenda contiene símbolos para lavado, blanqueado, secado y planchado, o para limpieza en seco si es necesario. El uso de estos símbolos garantiza la coherencia entre los fabricantes de prendas de ropa nacionales e importadas.

Siga las indicaciones de la etiqueta para prolongar la vida de la prendas y reducir los problemas de lavado.

Lavado

	Lavado por ebullición a 95 °C.
	Lavado de color a 60 °C.
	Lavado de color a 60 °C. (Lavado de color y «fácil cuidado»).
	Lavado de color a 40 °C.
	Lavado suave a 40 °C.
	Lavado muy suave a 40 °C.
	Lavado delicado a 30 °C.
	Lavado delicado suave a 30 °C.
	Lavado delicado muy suave a 30 °C.
	Lavado a mano.
	No lavar.

NOTA

El número que aparece en el dibujo especifica la temperatura máxima de lavado en grados Celsius que no se debe superar.

Lejía

	Cualquier tipo de lejía.
	Solo oxígeno blanqueador.
	No usar lejía.

Secado

	Secado en tambor / Secado a 80 °C con proceso de secado normal.
	Secado en tambor / Secado a 60 °C con proceso de secado suave.
	No secar en secadora
	Secado en línea.
	Secado en línea por goteo.
	Secado en plano.
	Secado en plano por goteo.
	Secado en línea a la sombra.
	Secado en línea a la sombra por goteo.
	Secado en horizontal a la sombra.
	Secado en horizontal a la sombra por goteo.

NOTA

- Los puntos indican el nivel de secado de la secadora.
- Las líneas indican el tipo y la posición del secado.

Planchado

	Planchado a una temperatura de placa máxima de 200 °C.
	Planchado a una temperatura de placa máxima de 150 °C.
	Planchado a una temperatura de placa máxima de 110 °C. Precaución al usar planchas de vapor (no aplicar vapor).
	No planchar.

NOTA

Los puntos indican los rangos de temperatura de planchado (regulador, vapor, planchas de viaje y máquinas de planchado).

Cuidado profesional

	Limpeza en seco profesional en percloroetileno o hidrocarburos (bencinas pesadas) con proceso normal.
	Limpeza en seco profesional en percloroetileno o hidrocarburos (bencinas pesadas) con proceso suave.

	Limpeza en seco profesional en hidrocarburos (bencinas pesadas) con proceso normal.
	Limpeza en seco profesional en hidrocarburos (bencinas pesadas) con proceso suave.
	No limpiar en seco.
	Limpeza profesional en húmedo.
	Limpeza profesional suave en húmedo.
	Limpeza profesional muy suave en húmedo.
	No limpiar en húmedo.

NOTA

- Las letras en un círculo indican los disolventes (P, F) usados en la limpieza en seco o en húmedo (W).
- Por lo general, la línea bajo el símbolo indica un tratamiento más suave (i.e., programa suave para prendas de cuidado fácil). La línea doble indica niveles de tratamiento particularmente delicados.

Protección del medioambiente

- Este electrodoméstico se ha fabricado con materiales reciclables. Cuando quiera desecharlo, hágalo siguiendo su normativa local para la eliminación de residuos. Corte el cable de alimentación para que el electrodoméstico no pueda conectarse a una toma eléctrica. Quite la tapa para que los animales y los niños pequeños no puedan quedar atrapados en el interior.
- No utilice cantidades de detergente superiores a las recomendadas por el fabricante del producto.
- Utilice productos quitamanchas y lejías antes del ciclo de lavado y solo cuando sea necesario.
- Ahorre agua y electricidad cargando siempre la lavadora al máximo (la cantidad exacta de ropa depende del programa que se utilice).



Especificaciones

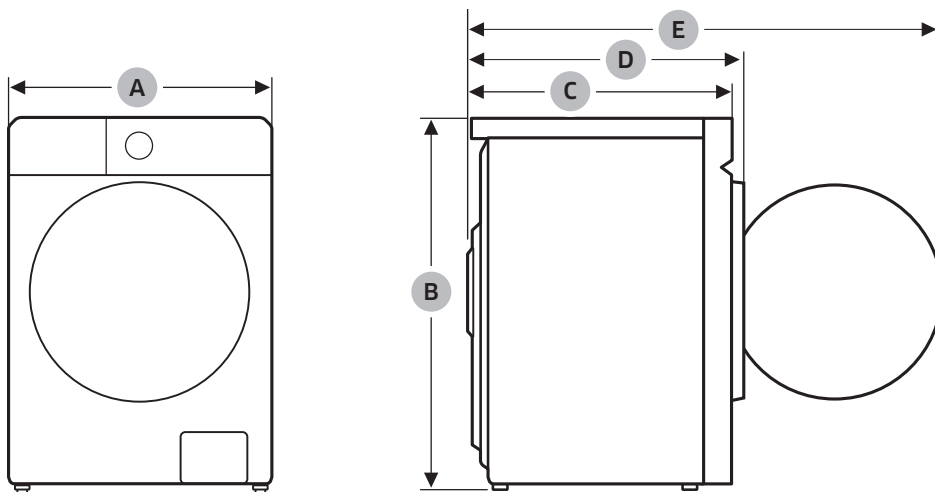
Garantía de las piezas de repuesto

Garantizamos que las siguientes piezas de repuesto estarán a disposición de los reparadores profesionales y usuarios finales durante un periodo mínimo de 10 años después de comercializar la última unidad del modelo.

- Puerta, bisagras y juntas de la puerta, ensamblaje de bloqueo de la puerta y periféricos de plástico como los dosificadores de detergente.
- Las piezas enumeradas pueden adquirirse en el sitio web que figura a continuación.
 - <http://www.samsung.com/support>

Especificaciones técnicas

«*» Los asteriscos representan variantes de modelo y pueden variar del (0-9) o de la (A-Z).



Tipo		Lavadora de carga frontal	
Nombre del modelo		WW1*B*****	
Dimensiones	A (anchura)	600 mm	
	B (altura)	850 mm	
	C (profundidad)	600 mm	
	D (Profundidad+grosor del bastidor de la puerta)	630 mm	
	E	1080 mm	
Presión del agua		50-1000 kPa	
Peso neto		73,0 kg (WW**BB****G*) 72,0 kg (WW**BB****T* , WW**BB****A*)	
Capacidad máxima de carga	Lavado y centrifugado	11,0 kg	
Consumo de energía	Lavado y calentamiento	220-240 V CA/50 Hz	1900-2300 W
Revoluciones del centrifugado		1400 rpm	

Tipo		Lavadora de carga frontal	
Nombre del modelo		WW1*BB945***	
Dimensiones	A (anchura)	600 mm	
	B (altura)	850 mm	
	C (profundidad)	600 mm	
	D (Profundidad+grosor del bastidor de la puerta)	630 mm	
	E	1080 mm	
Presión del agua		50-1000 kPa	
Peso neto		76,5 kg	
Capacidad máxima de carga	Lavado y centrifugado	11,0 kg	
Consumo de energía	Lavado y calentamiento	220-240 V CA/50 Hz	1900-2300 W
Revoluciones del centrifugado		1400 rpm	

NOTA

- El diseño y las especificaciones pueden modificarse sin aviso con el fin de mejorar la calidad del producto.
- Las dimensiones aquí indicadas pueden diferir ligeramente de las medidas reales según el método de medición.

Especificaciones

Información indicativa (según EU 2019/2023)

Modelo	Programas	Capacidad (kg)	Duración programa (HH:MM)	Consumo de energía (kWh/programa)	Consumo de agua (L/programa)	Temperatura máxima (°C)	Contenido de humedad residual (%)	Velocidad de centrifugado (RPM)
WW1*B*****	Eco 40-60	11	4:00	1,061	95,4	33	53,9	1400
		5,5	3:00	0,542	59,2	27	53,9	1400
		3	2:50	0,247	30,8	22	53,9	1400
	Algodón 20 °C	11	3:59	0,430	132,0	20	50,0	1400
	Algodón 60 °C	11	2:32	1,460	132,0	60	50,0	1400
	Algodón 60 °C + Remojo burbujas	11	3:02	2,240	147,0	60	50,0	1400
	Sintéticos 40 °C	4	2:59	0,760	58,0	40	33,0	1200
	Rápido 15'	2	0:15	0,015	41,0	15	105,0	800
WW1*BB945***	Eco 40-60	11	4:00	1,004	95,4	33	53,9	1400
		5,5	3:00	0,487	59,2	27	53,9	1400
		3	2:50	0,196	30,8	22	53,9	1400
	Algodón 20 °C	11	3:59	0,336	132,0	20	50,0	1400
	Algodón 60 °C	11	2:32	1,390	132,0	60	50,0	1400
	Algodón 60 °C + Remojo burbujas	11	3:02	2,170	147,0	60	50,0	1400
	Sintéticos 40 °C	4	2:59	0,735	58,0	40	33,0	1200
	Rápido 15'	2	0:15	0,015	41,0	15	105,0	800

- Los valores indicados para los programas distintos del programa Eco 40-60 y el ciclo de lavado y secado son meramente indicativos.
- Los valores de tiempo aquí indicados pueden diferir de los valores reales debido a la influencia de la presión/dureza/temperatura del agua, el tipo/cantidad/nivel de suciedad de la colada, el tipo/cantidad de detergente utilizado, la fuente de alimentación y las funciones adicionales seleccionadas.

Información de EPREL

Para acceder a la información del etiquetado energético de este producto en la base de datos europea de productos para el etiquetado energético (EPREL), visite la dirección https://eprel.ec.europa.eu/qr/*****, en la que ***** es el número de registro del producto en EPREL. Puede consultar el número de registro en la etiqueta de clasificación del producto.

Información de contacto

¿PREGUNTAS O COMENTARIOS?

PAÍS	LLAME	O VISITE NUESTRA PÁGINA WEB
UK	0333 000 0333	www.samsung.com/uk/support
IRELAND (EIRE)	0818 717100	www.samsung.com/ie/support
GERMANY	06196 77 555 77	www.samsung.com/de/support
FRANCE	01 48 63 00 00	www.samsung.com/fr/support
SPAIN	91 175 00 15	www.samsung.com/es/support
PORTUGAL	210 608 098 Chamada para a rede fixa nacional Dias úteis das 9h às 20h	www.samsung.com/pt/support
LUXEMBURG	261 03 710	www.samsung.com/be_fr/support
NETHERLANDS	088 90 90 100	www.samsung.com/nl/support
BELGIUM	02-201-24-18	www.samsung.com/be/support (Dutch) www.samsung.com/be_fr/support (French)
NORWAY	21629099	www.samsung.com/no/support
DENMARK	707 019 70	www.samsung.com/dk/support
FINLAND	030-6227 515	www.samsung.com/fi/support
SWEDEN	0771-400 300	www.samsung.com/se/support
AUSTRIA	0800 72 67 864 (0800-SAMSUNG)	www.samsung.com/at/support
SWITZERLAND	0800 726 786	www.samsung.com/ch/support (German) www.samsung.com/ch_fr/support (French)
HUNGARY	0680SAMSUNG (0680-726-7864)	www.samsung.com/hu/support
CZECH	800 - SAMSUNG (800-726786)	www.samsung.com/cz/support
SLOVAKIA	0800 - SAMSUNG (0800-726 786)	www.samsung.com/sk/support
CROATIA	072 726 786	www.samsung.com/hr/support
BOSNIA	055 233 999	www.samsung.com/ba/support
North Macedonia	023 207 777	www.samsung.com/mk/support
MONTENEGRO	020 405 888	www.samsung.com/support
SLOVENIA	080 697 267 (brezplačna številka)	www.samsung.com/si/support
SERBIA	011 321 6899	www.samsung.com/rs/support
Kosovo	038 40 30 90	www.samsung.com/support
ALBANIA	045 620 202	www.samsung.com/al/support

PAÍS	LLAME	O VISITE NUESTRA PÁGINA WEB
BULGARIA	0800 111 31 - Безплатен за всички оператори *3000 - Цена на един градски разговор или според тарифата на мобилният оператор 09:00 до 18:00 - Понеделник до Петък	www.samsung.com/bg/support
ROMANIA	0800872678 - Apel gratuit *8000 - Apel tarifat în rețea Program Call Center Luni - Vineri: 9 AM - 6 PM	www.samsung.com/ro/support
ITALIA	800-SAMSUNG (800.7267864)	www.samsung.com/it/support
CYPRUS	8009 4000 only from landline, toll free	www.samsung.com/gr/support
GREECE	80111-SAMSUNG (80111 726 7864) only from land line (+30) 210 6897691 from mobile and land line	
POLAND	801-172-678* lub +48 22 607-93-33* * (opłata według taryfy operatora)	http://www.samsung.com/pl/support/
LITHUANIA	8-800-77777	www.samsung.com/lt/support
LATVIA	8000-7267	www.samsung.com/lv/support
ESTONIA	800-7267	www.samsung.com/ee/support

Notas

Notas

SAMSUNG



DC68-000000-00