

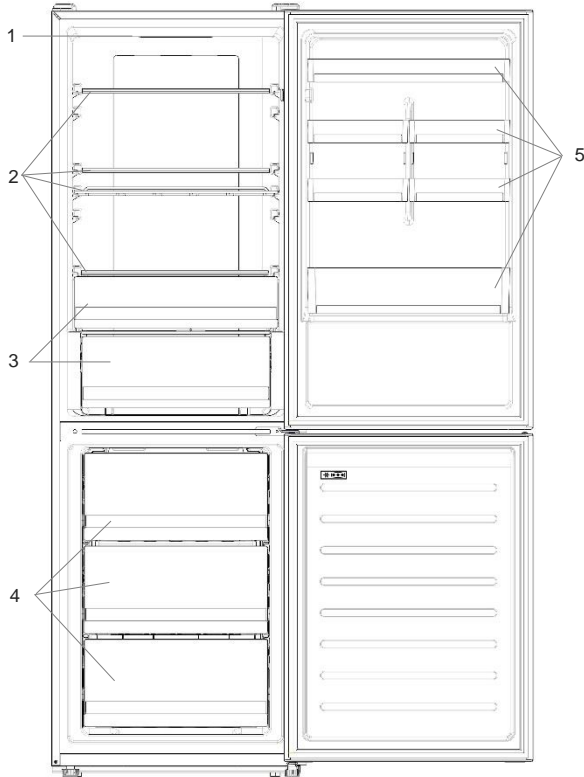
Haier

EN.....	1
BG.....	9
CS.....	18
DA.....	27
DE.....	35
EL.....	44
ES.....	54
FI.....	62
FR.....	71
HR.....	79
HU.....	87
IT.....	95
NL.....	103
NO.....	111
PL.....	119
PT.....	127
RO.....	135
RU.....	144
SK.....	153
SL.....	161
SR.....	169
SV.....	177
UK.....	185

Summary

PRODUCT DESCRIPTION	2
Space requirements	2
USE.....	3
Use	3
Customized temperature	4
Super Cool function	4
Super Freeze function	5
Eco mode	5
Holiday function	5
Defrosting	5
Demo mode	6
Error Codes	6
WI-FI USE	7
Step 1	7
Step 2	7
Step 3	7
Wi-Fi Use.....	8

PRODUCT DESCRIPTION



1. Control Panel
2. Shelves
3. Crispers
4. Freezer Boxes
5. Door rack

* The most energy-saving configuration requires drawers, food box and shelves to be positioned in the product, please refer to the above pictures.

** The pictures above are only for reference. The actual configuration will depend on the physical product or statement by the distributor.

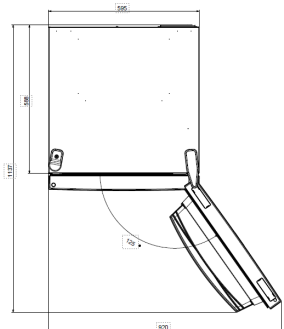
Space requirements

The unit's door must be able to fully open as shown. Spare enough space for convenient opening of the doors and drawers.

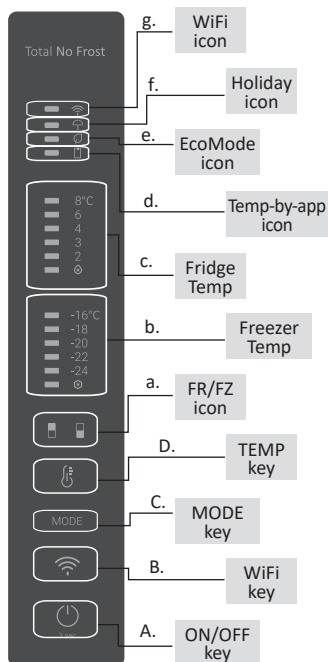
Keep a distance of at least 50 mm between the side walls of the product and adjacent parts.

Width: min. 920 mm

Depth: min. 1137 mm



USE



- A. ON/OFF key, used to switch on/off the appliance
- B. Wi-Fi key, used to switch on/off the Wi-Fi
- C. Mode key, used to selected the desired function
- D. TEMP key, used to selected the fridge and freezer temperature
- a. Fridge /freezer area icon, shows which compartment of the appliance is selected
- b. Freezer temperature levels, show which is the selected temperature in the freezer
- c. Fridge temperature levels, show which is the selected temperature
- d. Customized temperature icon, show if the temperature has been selected by app
- e. Eco mode icon, shows whether the eco mode is activated
- f. Holiday function icon, show whether the holiday function is activated
- g. Wi-Fi Icon, shows whether the Wi-Fi is working and the appliance is connected

Use

- Plug on the appliance, it automatically turns on. The temperature will automatically set at 4 °C in the fridge and -18 °C in the freezer.
- To change the temperature, press the TEMP key for 5 seconds, an acoustic signal is made and the icon of the selected compartment (fridge or freezer) as well as all the temperature LEDs of the corresponding compartment turn on for 2s, after 2s the selection of the compartment is confirmed. With the selected compartment icon on, quick press the TEMP key to change the temperature. When the setting increases, the corresponding LED light will turn on. An acoustic signal is made every time the TEMP key is pressed and the temperature is changed, after 5 seconds the selection is confirmed. After 30s without operation the fridge/freezer icon area turns off, while the LEDs of the selected temperatures stay on. When the TEMP key is touched again, the icon of the last are selected (Fridge or freezer) turns on.
- In case of power loss, the last cooling level set will be restored

- To restore the default setting, long press the Temp key button and click the ON/OFF key button 5 times (in 5 seconds)
- Under the normal operating condition (in spring and autumn), it is recommended to set the temperature at 4 °C. In summer when the ambient temperature is high, it is recommended to set temperature at 6~8 °C, so as to guarantee the fridge and freezer temperatures and reduce the refrigerator continuous running time; and in winter when the ambient temperature is low, it is recommended to set temperature at 3~4 °C to avoid frequent start/stop of the refrigerator.

Customized temperature

From the app it is possible to customize the temperature for both fridge and freezer. The temperature can be set with 1 °C sensitivity. It is possible to select a temperature from 2 °C to 8 °C in the fridge, and from -16 °C to -24 °C in the freezer.

When the temperature is selected by the app, the customized temperature icon turns on, while all the temperature LED lights of the affected compartment are turned off (i.e. if the refrigerator temperature is selected from the app, LEDs from 2 °C to 8 °C are turned off. If the freezer temperature is selected from the app, LEDs from -16 °C to -24 °C are turned off). If only a single area (freezer or fridge) has the customized temperature, the temperature selection of the other area is not changed and the LED light of the selected temperature of that area remains on. An acoustic signal is made every time the temperature is changed.

Super Cool function

It is suggested to switch on the Super Cool function if a large quantity of food should be stored (for example after the purchase). The Super-Cool function accelerates the cooling of fresh food and protects the goods already stored from undesirable warming. When the function is activated, the temperature of the fridge is automatically set at 2 °C.

How to use the Super Cool function:

- The function can be activated by long pressing TEMP key to select the fridge compartment, and then quick pressing the TEMP key until the Super Cool icon led is turned on, or it can be turned on from the app. When the function is activated, the Super Cool LED is always ON.
- To exit the Super Cool function, press the TEMP key or turn it off from the app.
- The Super Cool function automatically ends when the function has lasted for more than 30 hours.
- When the Super Cool ends, the icon of the control panel is switched off and the previously set cooling level is restored.

Note: Super Cool and Super Freeze function cannot be activated simultaneously

Super Freeze function

The super freezing function accelerates the freezing of fresh food and protects the goods already stored from undesirable warming. If a large amount of food has to be freeze, it is recommended to set the Super-Freeze function on 24h before the usage. When the function is activated, the temperature is automatically set at -24 °C.

How to use the Super Freeze function:

- The function can be launched by long pressing TEMP key to select the freezer compartment, and then quick pressing TEMP key until the Super Freeze icon led is turned on, or it can be turned on from the app. When the function is activated, the Super Freeze LED is always ON.
- To exit the Super Freeze function, press the TEMP key or turn it off from the app.
- The Super Freeze function automatically ends when the function has lasted for more than 50 hours.
- When the Super Freeze ends, the icon of the control panel is switched off and the previously set freezing level is restored.

Note: Super Cool and Super Freeze function cannot be activated simultaneously

Eco mode

The Eco mode can be activated to optimize the performance of the appliance, whereas obtaining the best food storage. The Eco mode will automatically set the temperature at 5 °C in fridge and at -18 °C in the freezer

How to use the Eco mode:

- The function can be activated from control panel by pressing the “mode” key until the Eco mode icon turns on (an acoustic signal confirms the selection), or by selecting the function from the app. When the function is activated, the Eco mode icon is always ON.
- To exit the Eco turn it off from the app or chose another function from the control panel.
- When the Eco Mode ends, the icon of the control panel is switched off and the previously set cooling levels are restored.

Holiday function

The Holiday function can be used to reduce the energy consumption of the appliance, when it is not used regularly. When the function is on, the LED lights are off (even if the door is open) and the fridge is turned off, whereas the freezer will keep working normally.

How to use the Holiday function:

- The function can be activated from control panel by pressing the “mode” key until the Holiday icon turns on (an acoustic signal confirms the selection), or by selecting the function from the app. When the function is activated, the Holiday icon is always ON.
- To exit the Holiday function, turn it off from the app or chose another function from the control panel.
- When the Holiday function ends, the icon of the control panel is switched off and the previously set cooling levels are restored.

Defrosting

The defrosting of the refrigerator and freezer compartment are done automatically: no manual operation is needed.

HCS

When a certain moisture level is reached, the HCS filter fibers open causing moisture to decrease and then close again.

Demo mode

To enter the demo mode, with the display unlocked, keep pressed the SET key and press the WiFi key 5 times within 5 seconds. To exit the demo mode, perform the same operation or power off the refrigerator.

Error Codes

- Communication error

[-16°C;-18°C;-20°C;-22°C;-24°C] lights in the freezer turn on sequentially, it means there has been a communication error between the main control board and the display board. Please, contact the technical assistance to help solve the problem

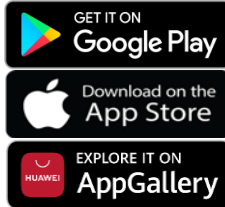
- Fan

[-16°C;-20°C;-22°C;-24°C] lights in the freezer flashing simultaneously if the fan is not working properly. Please, contact the technical assistance to help solve the problem

WI-FI USE

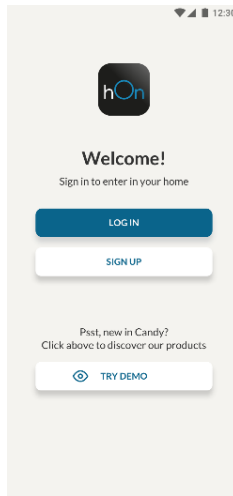
Step 1

- Download the hOn app on the stores



Step 2

- Create your account on the hOn App or log in if you already have an account



Step 3

- Follow pairing instructions in the hOn App

Wi-Fi Use

If the Wi-Fi has not been configured yet, when the refrigerator turns on, it will automatically enter the configuration mode and keep this status for 30 minutes. The Wi-Fi icon blinks and product enrollment can start.

- Follow in app instructions to configure the Wi-Fi (see above)
- Once the Wi-Fi is configured and the connection established, the Wi-Fi icon is on and fixed.
- After 30 minutes without performing any operation, the Wi-Fi will automatically exit the configuration mode
- If the Wi-Fi has already been configured, it will automatically reconnect according to the configuration information.

To reset the Wi-Fi, press Wi-Fi key and SET key for 2s.

To turn off the Wi-Fi, press Wi-Fi key for 3s.

Radio-module - Technical data

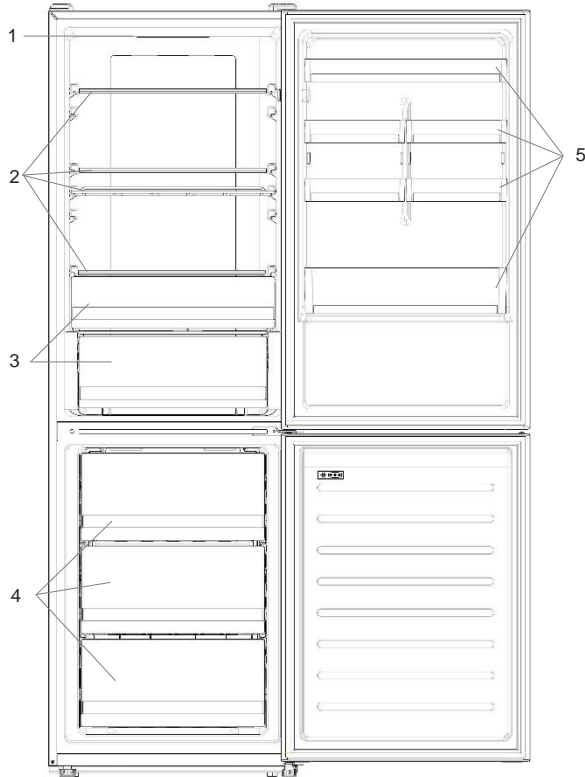
Frequency rate (OFR)	2400 MHz-2843.5 MHz
Channel frequencies	2412...2472 MHz(step size 5 MHz)
Maximum power(EIRP)	100 mW

Radio equipment type is in compliance with Directive 2014/53/EU.

Резюме

ОПИСАНИЕ НА ПРОДУКТА.....	10
Изисквания за пространство	11
УПОТРЕБА	12
Употреба	12
Персонализирана температура	13
Функция „Super Cool“	13
Функция „Super Freeze“.....	14
Режим „Eco“.....	14
Функция „Holiday“	15
Размразяване.....	15
Демонстрационен режим.....	15
Кодове за грешки	15
ИЗПОЛЗВАНЕ НА Wi-Fi	16
Стъпка 1	16
Стъпка 2	16
Стъпка 3	16
Използване на Wi-Fi.....	17

ОПИСАНИЕ НА ПРОДУКТА



1. Панел за управление
2. Рафтове
3. Чекмедже за по-дълготрайна свежест
4. Фризерни шкафове
5. Рафтове на вратата

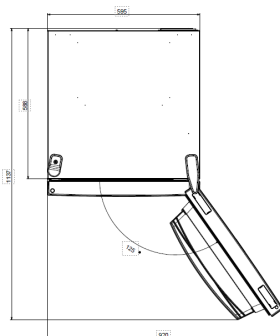
* Най-енергоспестяващата конфигурация изисква чекмеджетата, кутията за храна и рафтовете да бъдат позиционирани в продукта, моля, вижте горните снимки.

** Изображенията по-горе са само за справка. Действителната конфигурация ще зависи от физическия продукт или декларацията на дистрибутора.

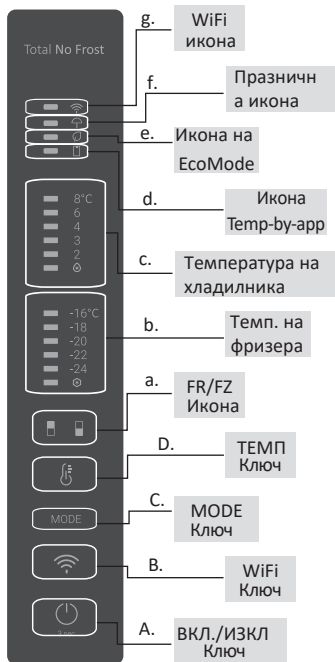
Изисквания за пространство

Вратата на уреда трябва да може да се отваря докрай, както е показано. Оставете достатъчно място за удобно отваряне на вратите и чекмеджетата. Спазвайте разстояние от най-малко 50 мм между страничните стени на продукта и съседните части.

Широчина: мин. 920 мм
Дълбочина: мин. 1137 мм



УПОТРЕБА



- A. Бутон „ON/OFF“ за включване/изключване на уреда
- B. Бутон „Wi-Fi“ за включване/изключване на Wi-Fi
- C. Бутон „Mode“ за избор на желаната функция
- D. Бутон TEMP за избор на температурата в хладилника и във фризера
- a. Иконата за зоната на хладилника/фризера, показва кое отделение на уреда е избрано
- b. Температурните нива във фризера показват коя е избраната температура за отделението
- c. Температурните нива на хладилника показват коя е избраната температура
- d. Иконата за персонализирана температура показва дали температурата е избрана от приложението
- e. Иконата за режим „Есо“ показва дали е активиран екологичният режим
- f. Икона на функция „Holiday“, показва дали функцията е активирана
- g. Икона „Wi-Fi“, показва дали Wi-Fi мрежата функционира и уредът е свързан

Употреба

- Уредът ще започне да работи автоматично, след като го включите в контакт. Температурата на хладилника автоматично ще се зададе на 4° C, а на фризера на -18° C.
- За да промените температурата, натиснете бутон „TEMP“ за 5 секунди, ще чуете сигнал и иконата на избраното отделение (хладилник или фризер), както и всички температурни светодиодни индикатори на съответното отделение ще светнат за 2 секунди, след което изборът на отделението ще се потвърди. Когато иконата на избраното отделение светне, натиснете бързо бутон TEMP, за да промените температурата. Когато настройката се увеличи, съответната LED светлина се включва. При всяко натискане на бутон „TEMP“ се подава звуков сигнал и температурата се променя, след 5 секунди изборът се потвърждава. Ако не работи в

продължение на 30 секунди иконата за зоната на хладилника/фризер се изключва, докато светодиодите на избраните температури остават включени. Когато отново докоснете бутона „TEMP“, се включва иконата на последното отделение (хладилник или фризер).

- В случай на загуба на мощност последната настройка на нивото на охлаждане ще бъде възстановена
- За да възстановите настройката по подразбиране, натиснете бутона „Temp“ продължително и натиснете бутона „ON/OFF“ 5 пъти (за 5 секунди)
- При нормални работни условия (през пролетта и есента) се препоръчва да зададете температурата на 4 °C. През лятото, когато температурата на околната среда е висока, е препоръчително да зададете температурата на 6~8 °C, за да се гарантират температурите на хладилника и фризера и да се намали продължителното време на работа на хладилника. През зимата, когато температурата на околната среда е ниска, е препоръчително да зададете температурата на 3~4 °C, за да се избегне честото включване/изключване на хладилника.

Персонализирана температура

От приложението е възможно да се персонализира температурата на двете отделения – хладилното и фризера. Температурата може да се настрои със стъпка 1° C. Възможно е да се избере температура от 2° C до 8° C в хладилника и от -16° C до -24° C във фризера.

Когато температурата е избрана от приложението, иконата за персонализираната температура се включва, докато всички LED лампи за температура на даденото отделение се изключват (т.е. ако температурата на хладилника е избрана от приложението, светодиодите от 2° C до 8° C се изключват. Ако температурата на замразяване е избрана от приложението, светодиодите от -16° C до -24° C ще се изключат)

Ако само една зона (фризер или хладилник) има персонализирана температура, изборът на температурата на другата зона не се променя и LED индикаторът на избраната температура на тази зона остава включен. Всеки път когато температурата се променя, се подава звуков сигнал.

Функция „Super Cool“

Препоръчително е да включите функцията „Super Cool“, ако трябва да съхранявате голямо количество храна (например след покупка). Функцията „Super Cool“ ускорява охлаждането на прясната храна и предпазва вече съхранените продукти от нежелано затопляне. Когато функцията е активирана, температурата на хладилника се задава автоматично на 2 °C.

Как се използва функцията „Super Cool“:

- Функцията може да се активира чрез продължително натискане на бутона „TEMP“, за да изберете отделението на хладилника, след което бързо да натиснете бутона „TEMP“, докато светодиодът на иконата „Super Cool“ не се включи, а можете да я включите и от приложението. Когато функцията е активирана, светодиодът на иконата „Super Cool“ винаги е включен.

- За да излезете от функцията „Super Cool“, натиснете бутона „TEMP“ или я изключете от приложението.
- Функцията „Super Cool“ автоматично се прекратява, когато продължи повече от 30 часа.
- Когато „Super Cool“ приключи, иконата на контролния панел се изключва и предишното зададено ниво на охлаждане се възстановява.

Забележка: Функциите „Super Cool“ и „Super Freeze“ не могат да бъдат активирани едновременно

Функция „Super Freeze“

Функцията за супер замразяване ускорява замразяването на прясната храна и предпазва вече съхранените продукти от нежелано затопляне. Ако голямо количество храна трябва да бъде замразено, препоръчително е да включите функцията „Super Freeze“ 24 часа преди това. Когато функцията е активирана, температурата се задава автоматично на -24 °C.

Как се използва функцията „Super Freeze“:

- Можете да включите функцията, като натиснете бутона „TEMP“ продължително, за да изберете отделението на фризера, а след това бързо натиснете бутона „TEMP“, докато светодиода на иконата „Super Freeze“ се включи, а можете да я включите и от приложението. Когато функцията е активирана, светодиодът „Super Freeze“ винаги е включен.
- За да излезете от функцията „Super Freeze“, натиснете бутона „TEMP“ или я изключете от приложението.
- Функцията „Super Freeze“ автоматично завършва, когато тя е продължила повече от 50 часа.
- Когато „Super Freeze“ приключи, иконата на контролния панел ще се изключи и предишното зададено ниво на замразяване ще се възстанови.

Забележка: Функциите „Super Cool“ и „Super Freeze“ не могат да бъдат активирани едновременно

Режим „Есо“

Режимът „Есо“ може да се активира, за да се оптимизира работата на уреда, докато се постигне най-доброто съхранение на храни. Режимът „Есо“ автоматично ще настрои температурата в хладилника на 5° C и във фризера на -18° C

Как да използвате режим „Есо“:

- Функцията може да се активира от контролния панел, като натиснете бутона „режим“, докато иконата на режим „Есо“ се включи (звук сигнал потвърждава избора), или като изберете функцията от приложението. Когато функцията е активирана, иконата на режим „Есо“ винаги е включена.
- За да излезете от „Есо“, изключете режима от приложението или изберете друга функция от контролния панел.
- Когато режим „Есо“ приключи, иконата на контролния панел ще се изключи и предходното зададено ниво на охлаждане ще се възстанови.

Функция „Holiday“

Функцията „Holiday“ може да се използва за намаляване на консумацията на енергия от уреда, когато не се използва редовно. Когато функцията е включена, светодиодните индикатори са изключени (дори ако вратата е отворена) и хладилникът е изключен, докато фризерът ще продължи да работи нормално.

Как се използва функцията „Holiday“:

- Функцията може да се активира от контролния панел, като натиснете бутона „Mode“, докато иконата „Holiday“ се включи (звуков сигнал потвърждава избора), или като изберете функцията от приложението. Когато функцията е активирана, иконата „Holiday“ е винаги включена.
- За да излезете от функцията „Holiday“, изключете я от приложението или изберете друга функция от контролния панел.
- Когато функцията „Holiday“ приключи, иконата на контролния панел се изключва и предишните зададени нива на охлаждане ще се възстановят.

Размразяване

Размразяването на хладилното и фризерното отделение се извършва автоматично: не е необходимо ръчно управление.

HCS

Когато се достигне определено ниво на влага, филтърните влакна HCS се отварят, което води до намаляване на влагата и след това се затварят отново.

Демонстрационен режим

За да влезете в демонстрационния режим, докато дисплеят е отключен, натиснете и задръжте бутона „SET“ и натиснете бутона „WiFi“ 5 пъти в рамките на 5 секунди. За да излезете от демо режим, изпълнете същата операция или изключете хладилника.

Кодове за грешки

Грешка при комуникация

[-16° C; -18° C; -20° C; -22° C; -24° C] светлините във фризера се включват последователно, което означава, че е имало грешка при комуникация между главния контролен панел и таблото на дисплея. Моля, свържете се с отдела за техническа помощ, за да Ви помогнат за решаването на проблема

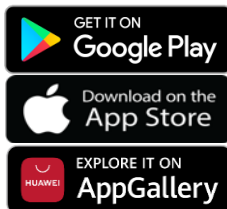
- Вентилатор

[-16° C; -20° C; -22° C; -24° C] светлините във фризера мигат едновременно, ако вентилаторът не работи правилно. Моля, свържете се с отдела за техническа помощ, за да Ви помогнат за решаването на проблема

ИЗПОЛЗВАНЕ НА Wi-Fi

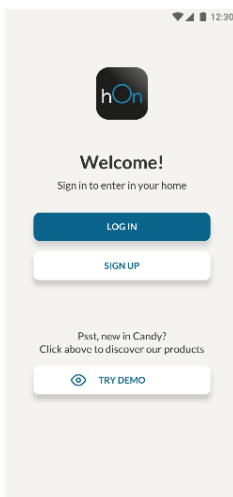
Стъпка 1

- Изтеглете приложението hOn от магазините



Стъпка 2

- Създайте свой профил в приложението hOn или влезте, ако вече имате такъв



Стъпка 3

- Следвайте инструкциите за сдвояване в приложението hOn

Използване на Wi-Fi

Ако Wi-Fi все още не е конфигурирано, когато хладилникът се включи, той автоматично ще влезе в режим на конфигуриране и ще запази това състояние за 30 минути. Иконата „Wi-Fi“ мига и може да започне регистрирането на продукта.

- Следвайте инструкциите в приложението, за да конфигурирате Wi-Fi (вж. по-горе)
- След като Wi-Fi е конфигурирано и връзката е установена, иконата за Wi-Fi е включена и фиксирана.
- След 30 минути, без да се извършва никакво действие, Wi-Fi мрежата автоматично ще излезе от режима на конфигуриране
- Ако Wi-Fi вече е конфигурирано, то автоматично ще се свърже, използвайки информацията за конфигурацията.

За да нулирате Wi-Fi връзката, натиснете бутона „Wi-Fi“ и бутона „SET“ за 2 секунди.

За да изключите Wi-Fi връзката, натиснете бутона „Wi-Fi“ за 3 секунди.

Радиомодул - Технически данни

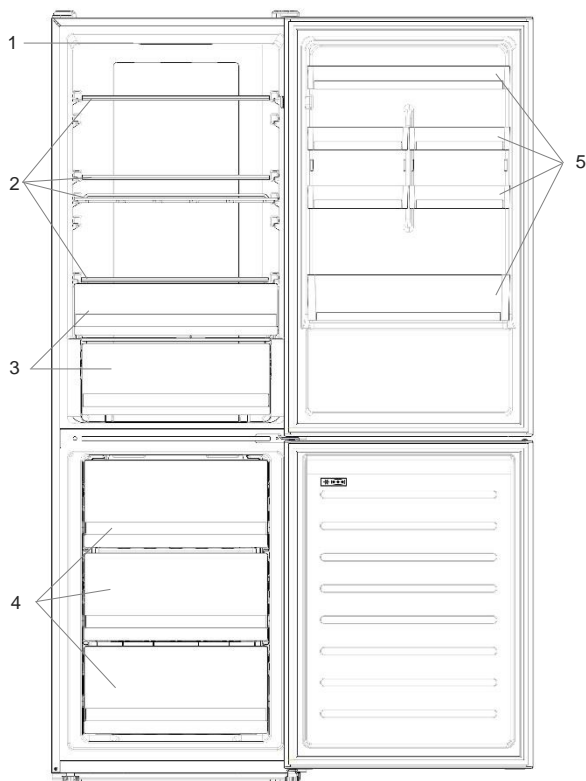
Честота (OFR)	2400 MHz-2843.5 MHz
Честоти на канала	2412...2472 MHz(размер на стъпката 5 MHz)
Максимална мощност(EIRP)	100 mW

Типът радиооборудване е в съответствие с Директивата 2014/53/EU.

Shrnutí

POPIS VÝROBKU	19
Požadavky na místo	20
POUŽÍVÁNÍ.....	21
Používání.....	21
Přízpůsobená teplota	22
Funkce Přechlazení	22
Funkce Supermrazení.....	23
Režim Eco.....	23
Funkce Dovolená	23
Odmrazování.....	23
Režim Demo	24
Chybové kódy	24
POUŽÍVÁNÍ WI-FI.....	25
Krok 1	25
Krok 2	25
Krok 3	25
Používání Wi-Fi	26

POPIS VÝROBKU



1. Ovládací panel
2. Police
3. Přihrádka na ovoce a zeleninu
4. Boxy mrazničky
5. Police na dveřích

* Energeticky nejúspornější konfigurace vyžaduje, aby byly ve spotřebiči nainstalovány přihrádky, schránka na potraviny a police, viz obrázky výše.

** Výše vyobrazené obrázky jsou pouze informativní. Aktuální konfigurace bude záviset na konkrétním fyzickém výrobku nebo prohlášení distributora.

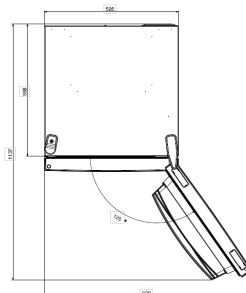
Požadavky na místo

Musí být možné úplně otevřít dveře, jak je znázorněno na obrázku. Zajistěte dostatek místa pro pohodlné otvírání dveří a zásuvek.

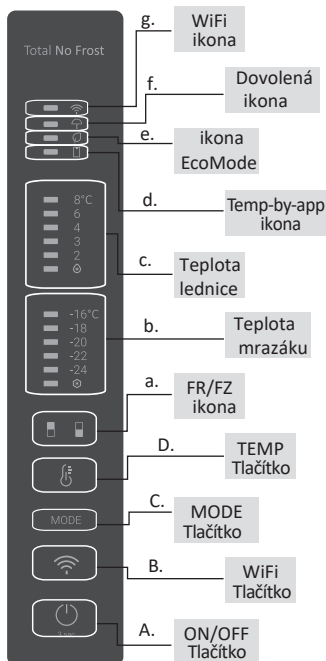
Mezi bočními stěnami výrobku a přilehlými díly dodržujte vzdálenost minimálně 50 mm.

Šířka: min. 920 mm

Hloubka: min. 1137 mm



POUŽÍVÁNÍ



- A. Tlačítko VYPÍNÁČ slouží k zapínání a vypínání spotřebiče
- B. Tlačítko Wi-Fi slouží k zapínání/vypínání Wi-Fi
- C. Tlačítko Mode slouží k vybrání požadované funkce
- D. Tlačítko TEPLOTA slouží k volbě teploty chladničky a mrazničky
- a. Ikona chladničky/mrazničky ukazuje, který prostor spotřebiče je vybrán
- b. Úrovně teploty mrazničky ukazují, jaká teplota byla zvolena pro mrazničku
- c. Úrovně teploty chladničky ukazují, jaká teplota byla zvolena
- d. Ikona přizpůsobené teploty signalizuje, zda byla teplota zvolena aplikací
- e. Ikona režimu Eco signalizuje, zda je aktivován režim Eco
- f. Ikona funkce Dovolena signalizuje, zda je aktivována funkce Dovolena
- g. Ikona Wi-Fi signalizuje, zda funguje Wi-Fi a spotřebič je připojený

Používání

- Zapojte spotřebič do zásuvky, automaticky se zapne. Teplota se automaticky nastaví na 4 °C v chladničce a -18 °C v mrazničce.
- Chcete-li změnit teplotu, na 5 sekund stiskněte tlačítko TEPLOTA, ozve se zvukový signál a na 2 s se rozsvítí ikona vybraného prostoru (chladničky nebo mrazničky), stejně jako všechny kontrolky teploty odpovídajícího prostoru. Volba prostoru se potvrdí po 2 s. Když svítí ikona vybraného prostoru, změňte teplotu krátkým stisknutím tlačítka TEPLOTA. Při zvýšení nastavené hodnoty se rozsvítí odpovídající kontrolka. Při každém stisknutí tlačítka TEPLOTA a každé změně teploty se ozve zvukový signál. Volba se potvrdí po 5 sekundách. Po 30 s nečinnosti ikona prostoru chladničky/mrazničky zhasne, zatímco kontrolky zvolené teploty zůstanou svítit. Po dalším stisknutí tlačítka TEPLOTA se rozsvítí ikona naposledy vybraného prostoru (chladničky nebo mrazničky).
- V případě výpadku napájení bude obnovena naposledy nastavená úroveň chlazení.

- Chcete-li obnovit výchozí nastavení, dlouze stiskněte tlačítko TEPLOTA a pětkrát (během 5 sekund) stiskněte tlačítko VYPÍNAČ.
- Za normálních podmínek (na jaře a na podzim) se doporučuje nastavit teplotu na 4 °C. V létě při vysoké teplotě okolí se doporučuje nastavit teplotu na 6–8 °C, aby bylo zaručeno zachování teploty v chladničce a mrazničce a omezila se doba nepřetržitého chodu chladničky. V zimě při nízké teplotě okolí se doporučuje nastavit teplotu na 3–4 °C, aby se zamezilo častému spouštění a zastavování chladničky.

Přizpůsobená teplota

Aplikace umožňuje přizpůsobit teplotu v prostoru chladničky i mrazničky. Teplotu lze nastavovat s citlivostí 1 °C. Pro chladničku lze zvolit teplotu od 2 °C do 8 °C a pro mrazničku od -16 °C do -24 °C.

Když je teplota zvolena aplikací, rozsvítí se ikona přizpůsobené teploty, zatímco všechny kontrolky teploty příslušného prostoru zhasnou (tj. pokud je z aplikace zvolena teplota chladničky, zhasnou kontrolky 2 °C až 8 °C. Pokud je z aplikace zvolena teplota mrazničky, zhasnou kontrolky -16 °C až -24 °C).

Jestliže má přizpůsobenou teplotu pouze jeden prostor (chladničky nebo mrazničky), volba teploty druhého prostoru se nezmění a stále svítí kontrolky zvolené teploty tohoto prostoru. Při každé změně teploty se ozve zvukový signál.

Funkce Přechlazení

Doporučuje se zapínat funkci Přechlazení v případě, že bylo uloženo velké množství potravin (například po nákupu). Funkce Přechlazení urychluje chlazení čerstvých potravin a chrání již uložené zboží před nežádoucím ohřátím. Když je tato funkce aktivována, teplota chladničky se automaticky nastaví na 2 °C.

Jak používat funkci Přechlazení:

- Tuto funkci lze aktivovat dlouhým stisknutím tlačítka TEPLOTA, kterým se vybere prostor chladničky, a potom opakovaným krátkým stisknutím tlačítka TEPLOTA, dokud se nerozsvítí ikona Přechlazení, nebo ji lze zapnout z aplikace. Když je funkce aktivována, vždy svítí kontrolka Přechlazení.
- Chcete-li ukončit funkci Přechlazení, stiskněte tlačítko TEPLOTA, nebo ji vypněte z aplikace.
- Funkce Přechlazení se automaticky ukončí poté, co byla zapnutá déle než 30 hodin.
- Po ukončení funkce Přechlazení zhasne ikona na ovládacím panelu a obnoví se dříve nastavená úroveň chlazení.

Poznámka: Funkce Přechlazení a Supermrazení nelze aktivovat současně.

Funkce Supermrazení

Funkce Supermrazení urychluje zmrazování čerstvých potravin a chrání již uložené zboží před nežádoucím ohřátím. Jestliže je třeba zmrazit velké množství potravin, doporučuje se zapnout funkci Supermrazení 24 h před použitím. Když je tato funkce aktivována, teplota se automaticky nastaví na -24 °C.

Jak používat funkci Supermrazení:

- Tuto funkci lze spustit dlouhým stisknutím tlačítka TEPLOTA, kterým se vybere prostor mrazničky, a potom opakovaným krátkým stisknutím tlačítka TEPLOTA, dokud se nerozsvítí ikona Supermrazení, nebo ji lze zapnout z aplikace. Když je funkce aktivována, vždy svítí kontrolka Supermrazení.
- Chcete-li ukončit funkci Supermrazení, stiskněte tlačítko TEPLOTA, nebo ji vypněte z aplikace.
- Funkce Supermrazení se automaticky ukončí poté, co byla zapnutá déle než 50 hodin.
- Po ukončení funkce Supermrazení zhasne ikona na ovládacím panelu a obnoví se dříve nastavená úroveň zmrazování.

Poznámka: Funkce Přechlazení a Supermrazení nelze aktivovat současně.

Režim Eco

Režim Eco lze aktivovat za účelem optimalizace výkonu spotřebiče při zachování nejlepších podmínek uchovávání potravin. Režim Eco automaticky nastaví teplotu na 5 °C v chladničce a -18 °C v mrazničce.

Jak používat režim Eco:

- Tuto funkci lze aktivovat na ovládacím panelu opakovaným stisknutím tlačítka „mode“, dokud se nerozsvítí ikona režimu Eco (volba je potvrzena zvukovým signálem), nebo ji lze zvolit z aplikace. Když je funkce aktivována, vždy svítí kontrolka režimu Eco.
- Chcete-li ukončit režim Eco, vypněte ho z aplikace, nebo vyberte jinou funkci na ovládacím panelu.
- Po ukončení režimu Eco zhasne ikona na ovládacím panelu a obnoví se dříve nastavené úrovně chlazení.

Funkce Dovolená

Funkci Dovolená lze používat ke snížení spotřeby, když se spotřebič nepoužívá pravidelně. Když je tato funkce zapnutá, zhasnou světla LED (i když jsou otevřené dveře) a chladnička se vypne, zatímco mraznička bude nadále normálně fungovat.

Jak používat funkci Dovolená:

- Tuto funkci lze aktivovat na ovládacím panelu opakovaným stisknutím tlačítka „mode“, dokud se nerozsvítí ikona Dovolená (volba je potvrzena zvukovým signálem), nebo ji lze zvolit z aplikace. Když je funkce aktivována, vždy svítí kontrolka Dovolená.
- Chcete-li ukončit funkci Dovolená, vypněte ji z aplikace, nebo vyberte jinou funkci na ovládacím panelu.
- Po ukončení funkce Dovolená zhasne ikona na ovládacím panelu a obnoví se dříve nastavené úrovně chlazení.

Odmrazování

Prostory chladničky a mrazničky se odmrazují automaticky; není nutný žádný ruční zásah.

HCS

Po dosažení určité úrovně vlhkosti se vlákna filtru HCS otevřou, což způsobí snížení vlhkosti a opětovné zavření.

Režim Demo

Chcete-li vstoupit do režimu Demo, s odemknutým displejem držte stisknuté tlačítko SET a pětikrát během 5 sekund stiskněte tlačítko Wi-Fi. Chcete-li opustit režim Demo, proveďte stejný postup, nebo vypněte chladničku.

Chybové kódy

- Chyba komunikace

Na mrazničce se postupně rozsvěčují kontrolky [-16 °C; -18 °C; -20 °C; -22 °C; -24 °C], což znamená, že došlo k chybě v komunikaci mezi hlavní řídicí deskou a deskou displeje. obraťte se na službu technické pomoci, aby vám pomohla vyřešit problém.

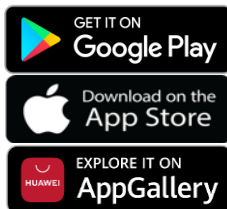
- Ventilátor

Jestliže ventilátor nefunguje správně, na mrazničce současně blikají kontrolky [-16 °C; -20 °C; -22 °C; -24 °C]. obraťte se na službu technické pomoci, aby vám pomohla vyřešit problém.

POUŽÍVÁNÍ WI-FI

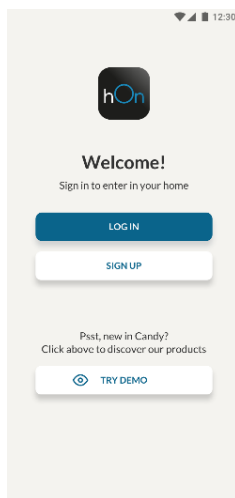
Krok 1

- Stáhněte si aplikaci hOn z obchodu s aplikacemi



Krok 2

- Vytvořte si účet v aplikaci hOn, nebo se přihlaste, pokud již máte účet



Krok 3

- Řiďte se pokyny pro párování v aplikaci hOn

Používání Wi-Fi

Jestliže dosud nebyla nakonfigurována síť Wi-Fi, chladnička po zapnutí automaticky vstoupí do režimu konfigurace a zůstane v tomto stavu po dobu 30 minut. Bliká ikona Wi-Fi a je možné zahájit registraci spotřebiče.

- Nakonfigurujte síť Wi-Fi podle pokynů v aplikaci (viz výše).
- Jakmile je síť Wi-Fi nakonfigurována a naváže se spojení, rozsvítí se ikona Wi-Fi a bude nepřerušovaně svítit.
- Režim konfigurace Wi-Fi se automaticky ukončí po 30 minutách nečinnosti.
- Pokud je již síť Wi-Fi nakonfigurována, spojení se naváže automaticky podle konfiguračních informací.

Chcete-li resetovat Wi-Fi, na 2 s stiskněte tlačítka Wi-Fi a SET.

Chcete-li zapnout Wi-Fi, na 3 s stiskněte tlačítko Wi-Fi.

Rádiový modul - Technické údaje

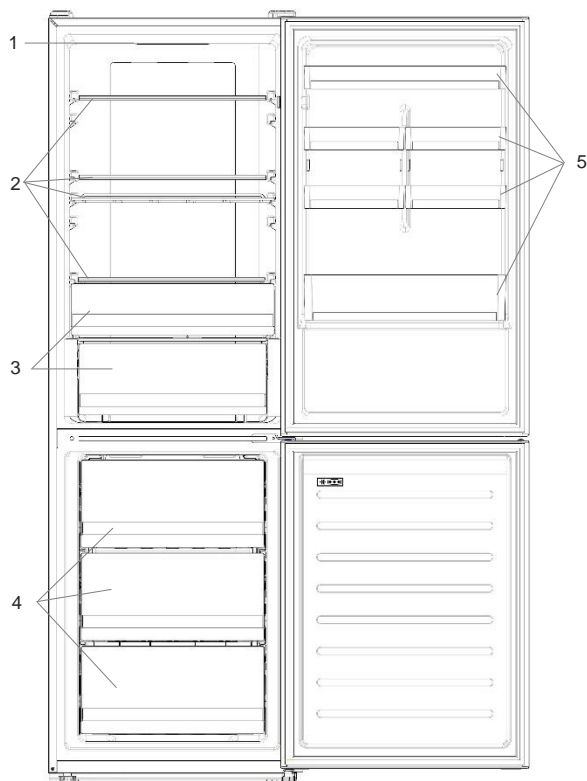
Frekvenční rychlost(OFR)	2400 MHz-2843.5 MHz
Frekvence kanálu	2412...2472 MHz(velikost kroku5 MHz)
Maximální výkon(EIRP)	100 mW

Typ rádiového zařízení je v souladu se směrnicí2014/53/EU.

Oversigt

PRODUKTBESKRIVELSE.....	28
Pladskrav.....	28
BRUG.....	29
Brug.....	29
Tilpasset temperatur.....	30
Super Cool-funktion.....	30
Super Freeze-funktion.....	31
Eco-tilstand.....	31
Feriefunktion.....	31
Afrimning.....	31
Demotilstand.....	32
Fejlkode.....	32
WI-FI-BRUG.....	33
Trin 1.....	33
Trin 2.....	33
Trin 3.....	33
Wi-Fi-brug.....	34

PRODUKTBESKRIVELSE



1. Kontrolpanel
2. Hylder
3. Grøntsagsskuffe
4. Frysebokse
5. Dørstativ

* Den mest energibesparende konfiguration kræver placering af skuffer, madboks og hylder i produktet. Se ovenstående billeder.

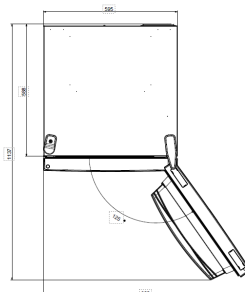
** Billederne ovenfor er kun til reference. Den faktiske konfiguration vil afhænge af det fysiske produkt eller erklæring fra distributøren.

Pladskrav

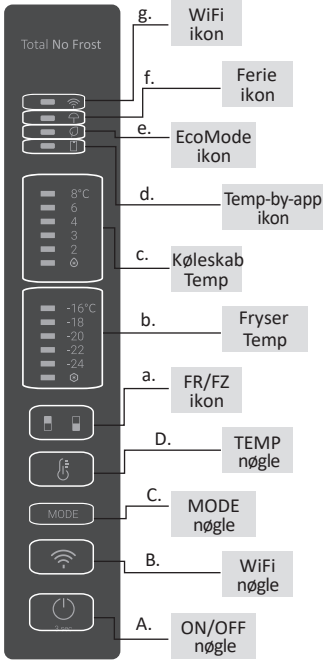
Enhedens låge skal kunne åbnes helt som vist. Spar plads nok til nem åbning af låger og skuffer.

Hold en afstand på mindst 50 mm mellem produktets sidevægge og tilstødende dele.

Bredde: min. 920 mm
Dybde: min. 1137 mm



BRUG



- A. TÆND/SLUK-knap, der bruges til at tænde/slukke for apparatet.
- B. Wi-Fi-nøgle, der bruges til at tænde/slukke Wi-Fi
- C. Mode-tast, der bruges til at vælge den ønskede funktion
- D. TEMP nøgle, der bruges til at vælge køleskabs- og frysertemperatur
- a. Ikon for køle-/fryseområde, viser, hvilket rum i apparatet der er valgt
- b. Frysertemperaturer viser hvilken temperatur der er valgt for fryseren
- c. Køleskabstemperaturniveauer viser, hvilken temperatur der er valgt.
- d. Tilpasset temperaturikon, viser, om temperaturen er valgt med app
- e. Eco-funktionsikon, viser, om øko-funktionen er aktiveret
- f. Feriefunktionsikon, viser om feriefunktionen er aktiveret
- g. Wi-Fi-ikon, viser, om Wi-Fi fungerer, og apparatet er tilsluttet

Brug

- Tilslut apparatet, og det tændes automatisk. Temperaturen indstilles automatisk til 4 °C i køleskabet og -18 °C i fryseren.
- For at ændre temperaturen, skal du trykke på TEMP-tasten i 5 sekunder, der afgives et akustisk signal, og ikonet for det valgte rum (køleskab eller fryser) samt alle temperaturlysdioderne i det tilsvarende rum tændes i 2 sekunder. Efter 2 sekunder bekræftes valget af rum. Når det valgte rums ikon er tændt, skal du hurtigt trykke på TEMP-tasten for at ændre temperaturen. Når indstillingen øges, tændes det tilsvarende LED-lys. Der afgives et akustisk signal, hver gang der trykkes på TEMP-tasten, og temperaturen ændres. Efter 5 sekunder bekræftes indstillingen. Efter 30 sekunder uden betjening slukkes køle-/fryseikonområdet, mens lysdioderne for de valgte temperaturer forbliver tændt. Når trykkes på TEMP-tasten igen, tændes ikonet for det sidst valgte (køleskab eller fryser).
- I tilfælde af strømsvigt genoprettes det sidste køleniveau.

- For at gendanne standardindstillingen, skal du trykke længe på knappen Temp og klikke på knappen TÆND/SLUK 5 gange (på 5 sekunder)
- Under normale driftsforhold (om foråret og efteråret) anbefales det at indstille temperaturen til 4 °C. Om sommeren eller når den omgivende temperatur er høj, anbefales det at indstille temperaturen til 6~8 °C for at garantere køleskabets og fryserens temperaturer og reducere køleskabets kontinuerlige driftstid. Og om vinteren eller når den omgivende temperatur er lav, anbefales det at indstille temperaturen til 3~4 °C for at undgå hyppig start/stop af køleskabet.

Tilpasset temperatur

Fra appen er det muligt at tilpasse temperaturen i både køleskabet og fryseren. Temperaturen kan indstilles med 1 °C følsomhed. Det er muligt at vælge en temperatur fra 2 °C til 8 °C i køleskabet og fra -16 °C til -24 °C i fryseren.

Når temperaturen vælges af appen, tændes det tilpassede temperaturikon, mens alle temperatur-LED-lysene i det berørte rum slukkes (dvs. hvis køleskabstemperaturen vælges fra appen, slukkes lysdioderne fra 2 °C til 8 °C. Hvis frysetemperaturen vælges fra appen, slukkes lysdioderne fra -16 °C til -24 °C)

Hvis kun et enkelt område (fryser eller køleskab) har den tilpassede temperatur, ændres temperaturvalget for det andet område ikke, og LED-lyset for den valgte temperatur for det pågældende område forbliver tændt. Der afgives et akustisk signal, hver gang temperaturen ændres.

Super Cool-funktion

Det foreslås at slå Super Cool-funktionen til, hvis en stor mængde mad skal opbevares (f.eks. efter indkøbet). Super-Cool-funktionen fremskynder kølingen af friske fødevarer og beskytter de varer, der allerede er oplagret, mod uønsket opvarmning. Når funktionen er aktiveret, indstilles køleskabets temperatur automatisk til 2 °C.

Sådan bruges Super Cool-funktionen:

- Funktionen kan aktiveres ved at trykke længe på TEMP-tasten for at vælge køleskabsrummet og derefter hurtigt trykke på TEMP-tasten, indtil Super Cool-ikonets lysdiode tændes, eller den kan tændes fra appen. Når funktionen er aktiveret, er Super Cool LEDen altid tændt.
- For at afslutte Super Cool-funktionen skal du trykke på TEMP-tasten eller slukke den fra appen.
- Super Cool-funktionen slutter automatisk, når funktionen har varet i mere end 30 timer.
- Når Super Cool slutter, slukkes ikonet på kontrolpanelet, og det tidligere indstillede køleniveau genoprettes.

Bemærk: Super Cool- og Super Freeze-funktionen kan ikke aktiveres samtidigt

Super Freeze-funktion

Super Freeze-funktionen fremskynder indfrysningen af friske fødevarer og beskytter de varer, der allerede opbevares, mod uønsket opvarmning. Hvis en stor mængde mad skal fryses, anbefales det at indstille Super Freeze-funktionen til 24 timer før brug. Når funktionen er aktiveret, indstilles temperatur automatisk til -24 °C.

Sådan bruges Super Freeze-funktionen:

- Funktionen kan startes ved at trykke længe på TEMP-tasten for at vælge fryserummet, og derefter hurtigt trykke på TEMP-tasten, indtil Super Freeze ikonets LED er tændt, eller den kan tændes fra appen. Når funktionen er aktiveret, er Super Freeze LEDen altid tændt.
- For at afslutte Super Freeze-funktionen skal du trykke på TEMP-tasten eller slukke den fra appen.
- Super Freeze-funktionen slutter automatisk, når funktionen har været i mere end 50 timer.
- Når Super Freeze slutter, slukkes ikonet på kontrolpanelet, og det tidligere indstillede fryseniveau genoprettes.

Bemærk: Super Cool- og Super Freeze-funktionen kan ikke aktiveres samtidigt

Eco-tilstand

Eco-tilstanden kan aktiveres for at optimere apparatets ydeevne, mens du opnår den bedste fødevareropbevaring. Eco-tilstand automatisk til 5 °C i køleskabet og -18 °C i fryseren

Sådan bruges Eco-tilstanden:

- Funktionen kan aktiveres fra kontrolpanelet ved at trykke på knappen "Mode", indtil Eco-tilstandsikonet tændes (et akustisk signal bekræfter valget), eller ved at vælge funktionen fra appen. Når funktionen er aktiveret, er Eco-tilstandsikonet altid TÆNDT.
- For at afslutte Eco skal du slukke for den fra appen eller vælge en anden funktion fra kontrolpanelet.
- Når Eco-tilstanden slutter, slukkes ikonet på kontrolpanelet, og det tidligere indstillede køleniveau genoprettes.

Feriefunktion

Feriefunktionen kan bruges til at reducere apparatets energiforbrug, når det ikke bruges regelmæssigt. Funktionen slukker LED-lysene (også hvis døren er åben) og slukker køleskabet, mens fryseren vil fortsætte med at fungere normalt.

Sådan bruges Ferie-funktionen:

- Funktionen kan aktiveres fra kontrolpanelet ved at trykke på knappen "Mode", indtil ferieikonet tændes (et akustisk signal bekræfter valget), eller ved at vælge funktionen fra appen. Når funktionen er aktiveret, er ferieikonet altid TÆNDT.
- For at afslutte Feriefunktion, slukkes den fra appen eller vælges en anden funktion på kontrolpanelet.
- Når feriefunktionen slutter, slukkes ikonet på kontrolpanelet, og de tidligere indstillede køleniveauer genoprettes.

Afrimning

Optøning af køleskab og fryserum sker automatisk: Ingen manuel betjening er påkrævet.

HCS

Når et vist fugtniveau er nået, åbnes HCS-filterfibrene, hvilket får fugten til at falde og derefter lukkes igen.

Demotilstand

For at gå ind i demo-tilstand med displayet låst op skal du trykke længe på SET-knappen og samtidig trykke på Wifi-knappen 5 gange inden for 5 sekunder. For at afslutte demo-tilstanden skal du udføre den samme operation eller slukke for køleskabet.

Fejlkoder

- **Kommunikationsfejl**

[-16°C;-18°C; -20°C;-22°C;-24°C] lysene i fryseren tændes sekventielt, det betyder, at der har været en kommunikationsfejl mellem hovedkontrolkortet og displaykortet. Kontakt venligst teknisk assistance, så de kan hjælpe med at løse problemet

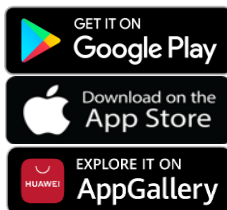
- **Blæser**

[-16°C;-20°C;-22°C;-24°C] lysene i fryseren blinker samtidig, hvis ventilatoren ikke fungerer korrekt. Kontakt venligst teknisk assistance, så de kan hjælpe med at løse problemet

WI-FI-BRUG

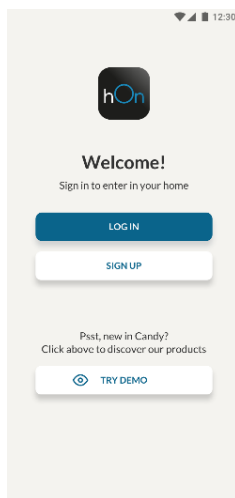
Trin 1

- Download hOn-appen i butikkerne



Trin 2

- Opret din konto i hOn-app'en eller log ind, hvis du allerede har en konto



Trin 3

- Følg parringsvejledningen i hOn-app'en

Wi-Fi-brug

Hvis Wi-Fi ikke er konfigureret endnu, når køleskabet tændes, vil det automatisk gå i konfigurationstilstand og beholde denne status i 30 minutter. Wi-Fi-ikonet blinker, og produktregistreringen kan starte.

- Følg instruktionerne i app'en for at konfigurere Wi-Fi (se ovenfor)
- Når Wi-Fi er konfigureret og forbindelsen etableret, er Wi-Fi-ikonet tændt og rettet.
- Efter 30 minutter uden at udføre nogen operation vil Wi-Fi automatisk forlade konfigurationstilstanden.
- Hvis Wi-Fi allerede er konfigureret, vil det automatisk genoprette forbindelse igen i henhold til konfigurationsoplysningerne.

For at nulstille Wi-Fi skal du trykke på Wi-Fi-tasten og SET-tasten i 2s.

For at slukke for Wi-Fi skal du trykke på Wi-Fi-tasten i 3s.

Radio-modul - Tekniske data

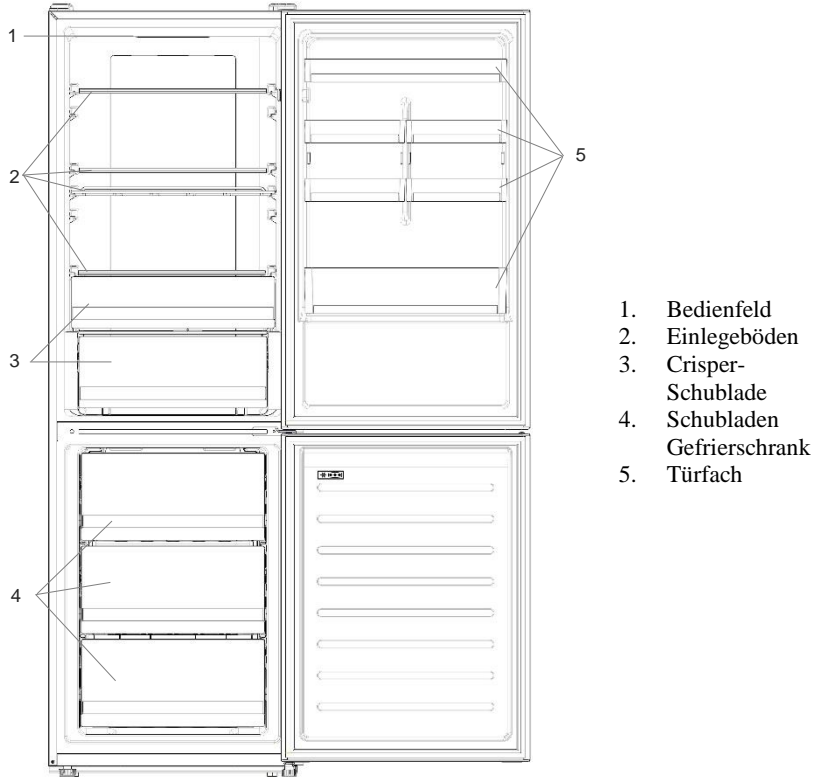
Frekvensrate (OFR)	2400 MHz-2843.5 MHz
Kanalfrekvenser	2412...2472 MHz(trinstørrelse 5 MHz)
Maksimal effekt(EIRP)	100 mW

Radioudstyrstypen er i overensstemmelse med direktivet 2014/53/EU.

Zusammenfassung

PRODUKTBESCHREIBUNG	36
Platzbedarf	37
NUTZUNG	38
Nutzung.....	38
Benutzerdefinierte Temperatur	39
Funktion „Super Cool“	39
Super Freeze-Funktion.....	40
Eco-Modus	40
Urlaubsfunktion	41
Abtauen	41
Demomodus	41
Fehlercodes	41
NUTZUNG DER WiFi-FUNKTION	42
Schritt 1	42
Schritt 2.....	42
Schritt 3	42
Nutzung der WiFi-Funktion.....	43

PRODUKTBESCHREIBUNG



* Die energiesparendste Konfiguration erfordert den Einsatz von Schubladen, Lebensmittelboxen und Regalböden im Produkt, siehe die obigen Bilder.

** Die Bilder oben dienen nur als Referenz. Die tatsächliche Konfiguration hängt vom tatsächlichen Produkt oder von den Angaben des Händlers ab.

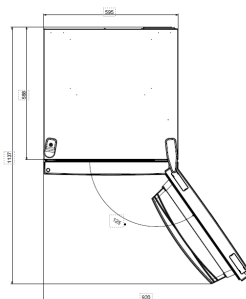
Platzbedarf

Die Tür des Gerätes muss, wie abgebildet, vollständig geöffnet werden können. Es muss genügend Platz zum bequemen Öffnen der Türen und Schubladen vorhanden sein.

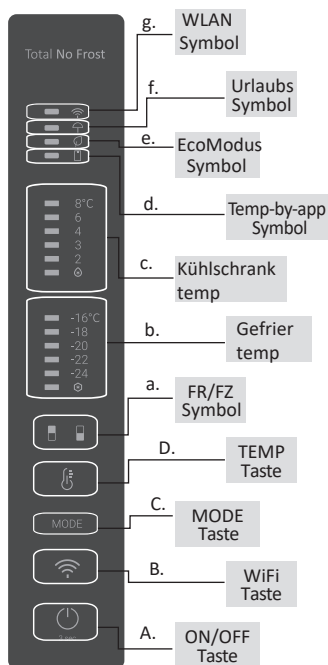
Zwischen den Seitenwänden des Produkts und angrenzenden Teilen einen Abstand von mindestens 50 mm einhalten.

Breite: min. 920 mm

Tiefe: min. 1137 mm



NUTZUNG



- A. Die ON/OFF-Taste dient zum Ein- und Ausschalten des Geräts.
- B. Die WiFi-Taste dient zum Ein- und Ausschalten des WLANs.
- C. Die Mode-Taste dient der Auswahl der gewünschten Funktion.
- D. TEMP-Taste, mit der die Temperatur des Kühl- und Gefrierschranks ausgewählt wird.
- a. Das Kühl-/Gefrierfachsymbol, zeigt an, welches Gerätefach ausgewählt ist.
- b. Diese Temperaturstufen zeigen an, welche Temperatur für das Gefrierfach ausgewählt ist.
- c. Diese Temperaturstufen zeigen die ausgewählte Temperatur des Kühlschranks an.
- d. Das benutzerdefinierte Temperatursymbol zeigt an, ob die Temperatur über die App ausgewählt wurde.
- e. Das Eco-Modus-Symbol zeigt an, ob der Eco-Modus aktiviert ist.
- f. Das Urlaubsfunktionssymbol, zeigt an, ob die Urlaubsfunktion aktiviert ist.
- g. Das WLAN-Symbol zeigt an, ob das WLAN funktioniert und das Gerät damit verbunden ist.

Nutzung

- Schließen Sie das Gerät an und es schaltet sich automatisch ein. Die Temperatur wird automatisch auf 4 °C im Kühlschrank und -18 °C im Gefrierschrank eingestellt.
- Um die Temperatur zu ändern, drücken Sie fünf Sekunden lang die TEMP-Taste; es ertönt ein akustisches Signal und das Symbol des gewählten Fachs (Kühl- oder Gefrierschrank) sowie alle Temperatur-LEDs des entsprechenden Fachs leuchten zwei Sekunden lang auf, nach zwei weiteren Sekunden wird die Auswahl des Fachs bestätigt. Drücken Sie bei eingeschaltetem Fachsymbol kurz die TEMP-Taste, um die Temperatur zu ändern. Wenn sich die Einstellung erhöht, leuchtet die entsprechende LED auf. Ein akustisches Signal ertönt bei jedem Drücken der TEMP-Taste und bei jeder Temperaturänderung. Nach fünf Sekunden wird die Auswahl bestätigt. Nach 30 Sekunden ohne Bedienung schaltet sich das Symbol

des Kühl-/Gefrierschranks aus, während die LEDs der gewählten Temperaturen eingeschaltet bleiben. Wenn die TEMP-Taste erneut berührt wird, leuchtet das Symbol des zuletzt gewählten Bereichs (Kühlschrank oder Gefrierschrank) auf.

- Bei einem Stromausfall wird die zuletzt eingestellte Kühlstufe wiederhergestellt.
- Um die Standardeinstellung wiederherzustellen, drücken Sie die Taste Temp lang und klicken Sie 5 Mal (innerhalb von 5 Sekunden) auf die ON/OFF-Taste.
- Unter normalen Betriebsbedingungen (im Frühjahr und Herbst) wird empfohlen, die Temperatur auf 4 °C einzustellen. Im Sommer oder bei hohen Umgebungstemperaturen wird empfohlen, die Temperatur auf 6~8 °C einzustellen, um die Kühl- und Gefrierraumtemperaturen zu gewährleisten und die Dauerbetriebszeit des Kühlschranks zu reduzieren; und im Winter oder bei niedrigen Umgebungstemperaturen wird empfohlen, die Temperatur auf 3~4 °C einzustellen, um zu vermeiden, dass der Kühlschrank häufig anläuft und wieder anhält.

Benutzerdefinierte Temperatur

Die Temperatur des Kühl- und Gefrierschranks kann über die App angepasst werden. Die Temperatur kann mit einer Empfindlichkeit von 1 °C eingestellt werden. Für den Kühlschrank kann eine Temperatur von 2 °C bis 8 °C und für den Gefrierschrank von -16 °C bis -24 °C ausgewählt werden.

Wenn die Temperatur über die App ausgewählt wird, leuchtet das benutzerdefinierte Temperatursymbol auf, während alle Temperatur-LED-Leuchten des betroffenen Fachs ausgehen (d. h. wenn die Kühlschranktemperatur über die App ausgewählt wird, gehen die LEDs von 2 °C bis 8 °C aus. Wenn die Tiefkühltemperatur über die App ausgewählt wird, sind die LEDs von -16 °C bis -24 °C ausgeschaltet)

Wenn nur ein einzelner Bereich (Gefrierschrank oder Kühlschrank) die benutzerdefinierte Temperatur hat, wird die Temperatureauswahl des anderen Bereichs nicht geändert und die LED-Leuchte der ausgewählten Temperatur dieses Bereichs bleibt an. Bei jeder Temperaturänderung ertönt ein akustisches Signal.

Funktion „Super Cool“

Es wird empfohlen, die Super Cool-Funktion einzuschalten, wenn eine große Menge an Lebensmitteln gelagert werden soll (z. B. nach dem Einkauf). Die Super-Cool-Funktion beschleunigt die Abkühlung frischer Lebensmittel und schützt die bereits gelagerte Ware vor unerwünschter Erwärmung. Wenn die Funktion aktiviert ist, wird die Temperatur des Kühlschranks automatisch auf 2 °C eingestellt.

So verwenden Sie die Super Cool-Funktion:

- Die Funktion kann entweder durch langes Drücken der TEMP-Taste aktiviert werden, um das Kühlfach auszuwählen, und dann durch kurzes Drücken der TEMP-Taste, bis das Super Cool-Symbol leuchtet, oder sie kann über die App aktiviert werden. Wenn die Funktion aktiviert ist, leuchtet die Super Cool-LED immer.
- Um die Super Cool-Funktion zu beenden, drücken Sie die TEMP-Taste oder schalten Sie sie in der App aus.
- Die Super Cool-Funktion endet automatisch, wenn die Funktion länger als 30 Stunden gedauert hat.
- Wenn die Super Cool-Funktion endet, erlischt das Symbol auf dem Bedienfeld und die zuvor eingestellte Kühlstufe wird wiederhergestellt.

Hinweis: Die Super Cool- und Super Freeze-Funktion können nicht gleichzeitig aktiviert werden.

Super Freeze-Funktion

Die Super Freeze-Funktion beschleunigt das Einfrieren frischer Lebensmittel und schützt die bereits gelagerte Ware vor unerwünschter Erwärmung. Wenn eine große Menge an Lebensmitteln eingefroren werden soll, empfiehlt es sich, die Super Freeze-Funktion 24 Stunden vor der Verwendung einzuschalten. Wenn die Funktion aktiviert ist, wird die Temperatur automatisch auf -24 °C eingestellt.

So verwenden Sie die Super Freeze-Funktion:

- Die Funktion kann entweder durch langes Drücken der TEMP-Taste aktiviert werden, um das Gefrierfach auszuwählen, und dann durch kurzes Drücken der TEMP-Taste, bis das Super Freeze-Symbol leuchtet, oder sie kann über die App aktiviert werden. Wenn die Funktion aktiviert ist, leuchtet die Super Freeze-LED immer.
- Um die Super Freeze-Funktion zu beenden, drücken Sie die TEMP-Taste oder schalten Sie sie in der App aus.
- Die Super Freeze-Funktion endet automatisch, wenn die Funktion länger als 50 Stunden gedauert hat.
- Wenn die Super Freeze-Funktion endet, erlischt das Symbol auf dem Bedienfeld und die zuvor eingestellte Gefrierstufe wird wiederhergestellt.

Hinweis: Die Super Cool- und Super Freeze-Funktion können nicht gleichzeitig aktiviert werden.

Eco-Modus

Der Eco-Modus kann aktiviert werden, um die Leistung des Geräts zu optimieren und gleichzeitig die beste Lagerung von Lebensmitteln zu erreichen. Die Eco-Modus stellt die Temperatur automatisch auf 5 °C im Kühlschrank und -18 °C im Gefrierschrank ein.

So verwenden Sie den Eco-Modus:

- Die Funktion kann über das Bedienfeld aktiviert werden, indem Sie die Taste „mode“ drücken, bis das Symbol für den Eco-Modus aufleuchtet (ein akustisches Signal bestätigt die Auswahl) oder indem Sie die Funktion über die App auswählen. Wenn die Funktion aktiviert ist, ist das Symbol für den Eco-Modus immer AN.
- Um den Eco-Modus zu beenden, schalten Sie ihn über die App aus oder wählen Sie eine andere Funktion über das Bedienfeld aus.

- Wenn der Eco-Modus endet, erlischt das Symbol auf dem Bedienfeld und die zuvor eingestellten Kühlstufen werden wiederhergestellt.

Urlaubsfunktion

Die Urlaubsfunktion kann verwendet werden, um den Energieverbrauch des Geräts zu reduzieren, wenn es nicht regelmäßig benutzt wird. Wenn die Funktion eingeschaltet ist, sind die LED-Leuchten aus (auch wenn die Tür geöffnet ist) und der Kühlschrank ist aus, während der Gefrierschrank normal weiterarbeitet.

So verwenden Sie die Urlaubsfunktion:

- Die Funktion kann über das Bedienfeld aktiviert werden, indem Sie die Taste „mode“ drücken, bis das Symbol für den Urlaubsmodus aufleuchtet (ein akustisches Signal bestätigt die Auswahl) oder indem Sie die Funktion über die App auswählen. Wenn die Funktion aktiviert ist, ist das Urlaubssymbol immer AN.
- Um den Urlaubsmodus zu beenden, schalten Sie ihn über die App aus oder wählen Sie eine andere Funktion über das Bedienfeld aus.
- Wenn die Urlaubsfunktion endet, erlischt das Symbol auf dem Bedienfeld und die zuvor eingestellten Kühlstufen werden wiederhergestellt.

Abtauen

Das Abtauen des Kühl- und Gefrierschranks erfolgt automatisch, es ist keine manuelle Tätigkeit erforderlich.

HCS

Bei Erreichen eines bestimmten Feuchtigkeitsniveaus öffnen sich die HCS-Filterfasern, wodurch die Feuchtigkeit abnimmt und schließen sich dann wieder.

Demomodus

Um den Demomodus bei entsperrem Display aufzurufen, drücken Sie die SET-Taste und innerhalb von fünf Sekunden fünfmal die WiFi-Taste. Um den Demomodus zu beenden, führen Sie den gleichen Vorgang durch oder schalten Sie den Kühlschrank aus.

Fehlercodes

- Kommunikationsfehler

[-16°C;-18°C;-20°C;-22°C;-24°C] leuchten im Gefrierschrank nacheinander auf: Dies bedeutet, dass ein Kommunikationsfehler zwischen der Hauptsteuerplatine und der Anzeigeplatine aufgetreten ist. Bitte wenden Sie sich an den technischen Kundendienst, um das Problem zu beheben.

- Ventilator

[-16°C;-20°C;-22°C;-24°C] blinken im Kühlschrank gleichzeitig, wenn der Lüfter nicht richtig arbeitet. Bitte wenden Sie sich an den technischen Kundendienst, um das Problem zu beheben.

NUTZUNG DER WiFi-FUNKTION

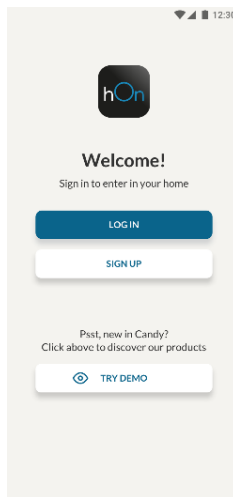
Schritt 1

- Laden Sie die hOn-App aus den Stores herunter.



Schritt 2

- Erstellen Sie Ihr Konto in der hOn-App oder melden Sie sich an, wenn Sie bereits ein Konto haben.



Schritt 3

- Folgen Sie den Kopplungsanweisungen in der hOn-App.

Nutzung der WiFi-Funktion

Wenn das WiFi noch nicht konfiguriert wurde, geht der Kühlschrank beim Einschalten automatisch in den Konfigurationsmodus über und behält diesen Status 30 Minuten lang bei. Das WiFi-Symbol blinkt und die Produktregistrierung kann beginnen.

- Folgen Sie den Anweisungen in der App, um die WiFi-Funktion zu konfigurieren (siehe oben).
- Sobald das WiFi konfiguriert und die Verbindung hergestellt ist, leuchtet das WiFi-Symbol permanent.
- Nach 30 Minuten ohne Bedienung verlässt das WiFi automatisch den Konfigurationsmodus.
- Wenn das WiFi bereits konfiguriert wurde, wird die Verbindung automatisch entsprechend der Konfigurationsinformationen wiederhergestellt.

Um das WiFi zurückzusetzen, drücken Sie zwei Sekunden lang die WiFi- und die SET-Taste.

Um das Wi-Fi auszuschalten, drücken Sie drei Sekunden lang die WiFi-Taste.

Funkmodul - Technische Daten

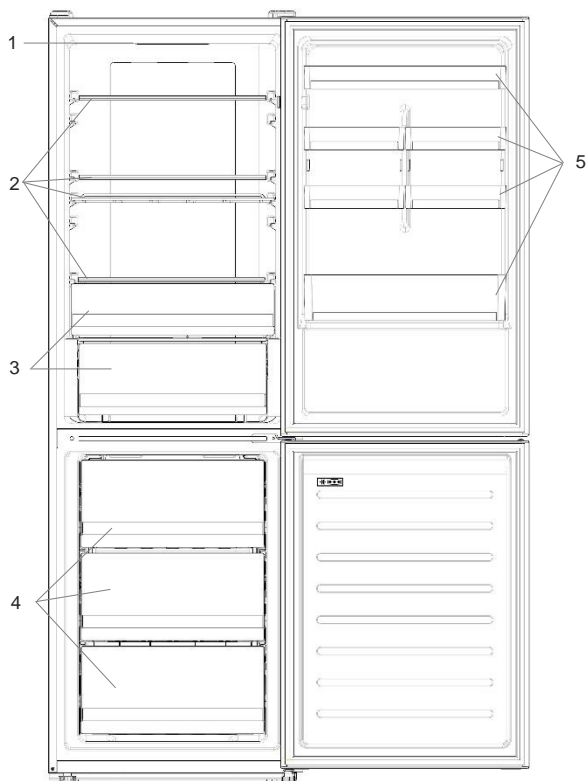
Frequenzrate (OFR)	2400 MHz-2843.5 MHz
Kanalfrequenzen	2412...2472 MHz(Schrittlänge5 MHz)
Maximale Leistung(EIRP)	100 mW

Der Funkgerätetyp entspricht der Richtlinie 2014/53/EU.

Περίληψη

ΠΕΡΙΓΡΑΦΗ ΠΡΟΪΟΝΤΟΣ.....	45
Απαιτήσεις χώρου	46
ΧΡΗΣΗ.....	47
Χρήση.....	47
Προσαρμοσμένη θερμοκρασία.....	48
Λειτουργία Super-Cool.....	48
Λειτουργία Super Freeze	49
Eco (οικολογική) λειτουργία	49
Λειτουργία στις ημέρες διακοπών	50
Απόψυξη	50
Λειτουργία επίδειξης	50
Κωδικοί σφάλματος	50
ΧΡΗΣΗ WI-FI	52
Βήμα 1.....	52
Βήμα 2.....	52
Βήμα 3.....	52
Χρήση WI-FI	53

ΠΕΡΙΓΡΑΦΗ ΠΡΟΪΟΝΤΟΣ



1. Πίνακας ελέγχου
2. Ράφια
3. Συρτάρι φρούτων και λαχανικών
4. Κουτιά αποθήκευσης καταψύκτη
5. Ράφι πόρτας

* Η πιο σωστή τακτική για την εξοικονόμηση ενέργειας απαιτεί την τοποθέτηση συρταριών, δοχείων για τα τρόφιμα και ραφιών στο προϊόν, παρακαλούμε ανατρέξτε στις παραπάνω εικόνες.

** Οι παραπάνω εικόνες είναι μόνο για αναφορά. Η πραγματική ρύθμιση παραμέτρων θα εξαρτηθεί από το φυσικό προϊόν ή από τη δήλωση του διανομέα.

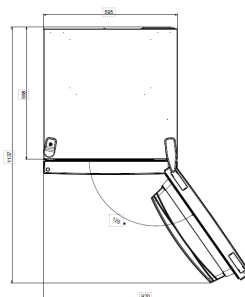
Απαιτήσεις χώρου

Η πόρτα της μονάδας πρέπει να μπορεί να ανοίγει πλήρως όπως φαίνεται. Να υπάρχει αρκετός ελεύθερος χώρος για άνετο άνοιγμα των θυρών και των συρταριών.

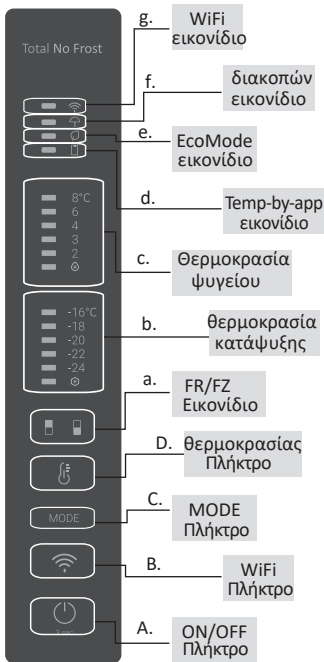
Διατηρήστε απόσταση τουλάχιστον 50 mm μεταξύ των πλευρικών τοιχωμάτων του προϊόντος και των παρακείμενων εξαρτημάτων.

Πλάτος: ελάχιστο 920 mm

Βάθος: ελάχιστο 1137 mm



ΧΡΗΣΗ



- A. Πλήκτρο ΕΝΕΡΓΟΠΟΙΗΣΗ/ΑΠΕΝΕΡΓΟΠΟΙΗΣΗ, που χρησιμοποιείται για την ενεργοποίηση/απενεργοποίηση της συσκευής.
- B. Πλήκτρο Wi-Fi, που χρησιμοποιείται για την ενεργοποίηση/απενεργοποίηση του Wi-Fi
- C. Κλειδί Mode, που χρησιμοποιείται για να επιλεγεί η επιθυμητή λειτουργία
- D. Κλειδί ΘΕΡΜΟΚΡΑΣΙΑ, που χρησιμοποιείται για να επιλεγεί η θερμοκρασία ψυγείων και καταψυκτών
- Το εικονίδιο χώρου ψυγείου / καταψύκτη, δείχνει ποιο διαμέρισμα της συσκευής έχει επιλεγεί
 - Επίπεδα θερμοκρασίας καταψύκτη, δείξτε ποια είναι επιλεγμένη θερμοκρασία στον καταψύκτη
 - Επίπεδα θερμοκρασίας ψυγείου, δείχνουν ποια είναι η επιλεγμένη θερμοκρασία
 - Προσαρμοσμένο εικονίδιο θερμοκρασίας, εμφανίζεται εάν η θερμοκρασία έχει επιλεγεί από την εφαρμογή
 - Το εικονίδιο eco mode, δείχνει αν η οικολογική λειτουργία είναι ενεργοποιημένη
 - Εικονίδιο λειτουργίας διακοπών, δείξτε αν η λειτουργία διακοπών είναι ενεργοποιημένη
 - Εικονίδιο Wi-Fi, δείχνει αν το Wi-Fi λειτουργεί και η συσκευή είναι συνδεδεμένη

Χρήση

- Συνδέστε τη συσκευή, αυτή θα ενεργοποιηθεί αυτόματα. Η θερμοκρασία θα οριστεί αυτόματα στους 4° C στο ψυγείο και στους -18° C στην κατάψυξη.
- Για να αλλάξετε τη θερμοκρασία, πατήστε το πλήκτρο ΘΕΡΜΟΚΡΑΣΙΑ για 5 δευτερόλεπτα, ακούγεται ένα ακουστικό σήμα και επιβεβαιώνεται το εικονίδιο του επιλεγμένου διαμερίσματος (ψυγείο ή καταψύκτης) καθώς και όλες οι λυχνίες LED θερμοκρασίας του αντίστοιχου διαμερίσματος για 2 δευτερόλεπτα, μετά από 2 δευτερόλεπτα επιβεβαιώνεται η επιλογή του διαμερίσματος. Με το επιλεγμένο εικονίδιο διαμερίσματος, πατήστε

γρήγορα το πλήκτρο ΘΕΡΜΟΚΡΑΣΙΑ για να αλλάξετε τη θερμοκρασία. Όταν αυξηθεί η ρύθμιση, θα ανάψει η αντίστοιχη λυχνία LED. Ένα ακουστικό σήμα ακούγεται κάθε φορά που πατάτε το πλήκτρο ΘΕΡΜΟΚΡΑΣΙΑ και αλλάζει η θερμοκρασία, μετά από 5 δευτερόλεπτα επιβεβαιώνεται η επιλογή. Μετά από 30 δευτερόλεπτα χωρίς λειτουργία η περιοχή εικονιδίων ψυγείου/καταψύκτη σβήνει, ενώ οι λυχνίες LED των επιλεγμένων θερμοκρασιών παραμένουν ενεργές. Όταν το πλήκτρο ΘΕΡΜΟΚΡΑΣΙΑ αγγιχτεί ξανά, ενεργοποιείται το εικονίδιο του τελευταίου (Ψυγείο ή καταψύκτης).

- Σε περίπτωση απώλειας ισχύος, θα επανέλθει στο τελευταίο ρυθμισμένο επίπεδο στάθμης ψύξης
- Για να επαναφέρετε την προεπιλεγμένη ρύθμιση, πατήστε παρατεταμένα το πλήκτρο Θερμοκρασία και κάντε κλικ στο κουμπί ΕΝΕΡΓΟΠΟΙΗΣΗ / ΑΠΕΝΕΡΓΟΠΟΙΗΣΗ 5 φορές (σε 5 δευτερόλεπτα)
- Υπό κανονικές συνθήκες λειτουργίας (την άνοιξη και το φθινόπωρο), συνιστάται να ρυθμίσετε τη θερμοκρασία στους 4° C. Το καλοκαίρι ή όταν η θερμοκρασία περιβάλλοντος είναι υψηλή, συνιστάται να ρυθμίσετε τη θερμοκρασία στους 6~8° C, ούτως ώστε να εξασφαλιστούν οι θερμοκρασίες του ψυγείου και του καταψύκτη και να μειωθεί ο συνεχής χρόνος λειτουργίας του ψυγείου. Τον χειμώνα ή όταν η θερμοκρασία περιβάλλοντος είναι χαμηλή, συνιστάται να ρυθμίσετε τη θερμοκρασία στους 3~4° C ώστε να αποφύγετε τη συχνή εκκίνηση/διακοπή του ψυγείου.

Προσαρμοσμένη θερμοκρασία

Από την εφαρμογή μπορείτε να προσαρμόσετε τη θερμοκρασία τόσο για το ψυγείο όσο και για τον καταψύκτη. Η θερμοκρασία μπορεί να ρυθμιστεί με ευαισθησία 1 °C. Είναι δυνατή η επιλογή θερμοκρασίας από 2 °C έως 8 °C στο ψυγείο και από -16 °C έως -24 °C στην κατάψυξη.

Όταν η θερμοκρασία είναι επιλεγμένη από την εφαρμογή, ενεργοποιείται το προσαρμοσμένο εικονίδιο θερμοκρασίας, ενώ όλες οι λυχνίες LED θερμοκρασίας του προσβεβλημένου διαμερίσματος είναι απενεργοποιημένες (δηλαδή εάν η θερμοκρασία του ψυγείου έχει επιλεγεί από την εφαρμογή, οι λυχνίες LED από 2 °C έως 8 °C είναι απενεργοποιημένες. Εάν η θερμοκρασία του καταψύκτη είναι επιλεγμένη από την εφαρμογή, τα LED από -16 °C έως -24 °C είναι απενεργοποιημένα)

Εάν μόνο μία περιοχή (καταψύκτης ή ψυγείο) έχει την προσαρμοσμένη θερμοκρασία, η επιλογή θερμοκρασίας της άλλης περιοχής δεν αλλάζει και το φως LED της επιλεγμένης θερμοκρασίας αυτής της περιοχής παραμένει αναμμένο. Ένα ακουστικό σήμα ακούγεται κάθε φορά που αλλάζει η θερμοκρασία.

Λειτουργία Super-Cool

Προτείνεται να ενεργοποιήσετε τη λειτουργία Super Cool εάν πρέπει να αποθηκευτεί μεγάλη ποσότητα τροφίμων (για παράδειγμα μετά αγορά προμηθειών). Η λειτουργία Super-Cool επιταχύνει την ψύξη των φρέσκων τροφίμων και προστατεύει τα προϊόντα που έχουν ήδη αποθηκευτεί από την ανεπιθύμητη θέρμανση. Όταν ενεργοποιηθεί η λειτουργία, η θερμοκρασία του ψυγείου ορίζεται αυτόματα στους 2° C.

Πώς να χρησιμοποιήσετε τη λειτουργία Super Cool:

- Η λειτουργία μπορεί να ενεργοποιηθεί πατώντας παρατεταμένα το πλήκτρο ΘΕΡΜΟΚΡΑΣΙΑ για να επιλέξετε το διαμέρισμα του ψυγείου και, στη συνέχεια, πιέζοντας γρήγορα το πλήκτρο ΘΕΡΜΟΚΡΑΣΙΑ μέχρι να ενεργοποιηθεί το εικονίδιο Super Cool ή μπορεί να ενεργοποιηθεί από την εφαρμογή. Όταν η λειτουργία είναι ενεργοποιημένη, η Super Cool λυχνία LED είναι πάντα ενεργοποιημένη.
- Για έξοδο από τη λειτουργία Super Cool, πατήστε το πλήκτρο ΘΕΡΜΟΚΡΑΣΙΑ ή απενεργοποιήστε το από την εφαρμογή.
- Η λειτουργία Super Cool τερματίζεται αυτόματα όταν η λειτουργία έχει διαρκέσει περισσότερο από 30 ώρες.
- Όταν τελειώσει η λειτουργία Super Cool, το αντίστοιχο εικονίδιο του πίνακα ελέγχου απενεργοποιείται και το επίπεδο ψύξης αποκαθίσταται στο επίπεδο που είχε ρυθμιστεί προηγουμένως.

Σημείωση: Οι λειτουργίες Super Cool και Super Freeze δεν μπορούν να ενεργοποιηθούν ταυτόχρονα

Λειτουργία Super Freeze

Η λειτουργία super freezing επιταχύνει την κατάψυξη των φρέσκων τροφίμων και προστατεύει τα προϊόντα που έχουν ήδη αποθηκευτεί από την ανεπιθύμητη θέρμανση. Εάν μια μεγάλη ποσότητα τροφής πρέπει να καταψυχθεί, συνιστάται να ρυθμίσετε τη λειτουργία Super Freeze πριν από 24h (ώρες) πριν από τη χρήση. Όταν ενεργοποιηθεί η λειτουργία, η θερμοκρασία ορίζεται αυτόματα στους -24° C.

Πώς να χρησιμοποιήσετε τη λειτουργία Super Freeze:

- Η λειτουργία μπορεί να ξεκινήσει πατώντας παρατεταμένα το πλήκτρο ΘΕΡΜΟΚΡΑΣΙΑ για να επιλέξετε το διαμέρισμα κατάψυξης και, στη συνέχεια, πιέζοντας γρήγορα το πλήκτρο ΘΕΡΜΟΚΡΑΣΙΑ μέχρι να ενεργοποιηθεί το εικονίδιο Super Freeze ή μπορεί να ενεργοποιηθεί από την εφαρμογή. Όταν η λειτουργία είναι ενεργοποιημένη, η λυχνία LED Super Freeze είναι πάντα ενεργοποιημένη.
- Για έξοδο από τη λειτουργία Super Freeze, πατήστε το πλήκτρο ΘΕΡΜΟΚΡΑΣΙΑ ή απενεργοποιήστε το από την εφαρμογή.
- Η λειτουργία Super Freeze τερματίζεται αυτόματα όταν η λειτουργία έχει διαρκέσει περισσότερο από 50 ώρες.
- Όταν τελειώσει η λειτουργία Super Freeze ends, το εικονίδιο του πίνακα ελέγχου απενεργοποιείται και το επίπεδο ψύξης αποκαθίσταται στο επίπεδο που είχε ρυθμιστεί προηγουμένως.

Σημείωση: Οι λειτουργίες Super Cool και Super Freeze δεν μπορούν να ενεργοποιηθούν ταυτόχρονα

Eco (οικολογική) λειτουργία

Η λειτουργία Eco μπορεί να ενεργοποιηθεί για τη βελτιστοποίηση της απόδοσης της συσκευής, ενώ επιτυγχάνεται η καλύτερη αποθήκευση τροφίμων. Η λειτουργία Eco mode θα ρυθμίσει αυτόματα τη θερμοκρασία στους 5 °C στο ψυγείο και στους -18 °C στην κατάψυξη

Τρόπος χρήσης της λειτουργίας Eco:

- Η λειτουργία μπορεί να ενεργοποιηθεί από τον πίνακα ελέγχου πατώντας το πλήκτρο "mode" μέχρι να ενεργοποιηθεί το εικονίδιο λειτουργίας Eco

(ένα ακουστικό σήμα επιβεβαιώνει την επιλογή) ή επιλέγοντας τη λειτουργία από την εφαρμογή. Όταν η λειτουργία είναι ενεργοποιημένη, το εικονίδιο λειτουργίας Eco είναι πάντα ενεργοποιημένο.

- Για έξοδο από την κατάσταση Eco απενεργοποιήστε το από την εφαρμογή ή επιλέξτε μια άλλη λειτουργία από τον πίνακα ελέγχου.
- Όταν τελειώσει η λειτουργία Eco, το αντίστοιχο εικονίδιο του πίνακα ελέγχου απενεργοποιείται και το προηγούμενο επίπεδο ψύξης αποκαθίσταται.

Λειτουργία στις ημέρες διακοπών

Η λειτουργία Διακοπών μπορεί να χρησιμοποιηθεί για τη μείωση της κατανάλωσης ενέργειας της συσκευής, όταν δεν χρησιμοποιείται τακτικά. Όταν η λειτουργία είναι ενεργοποιημένη, τα φώτα LED σβήνουν (ακόμα και αν η πόρτα είναι ανοιχτή) και το ψυγείο είναι σβηστό, ενώ ο καταψύκτης θα συνεχίσει να λειτουργεί κανονικά.

Πώς να χρησιμοποιήσετε τη λειτουργία Ημέρες διακοπών:

- Η λειτουργία μπορεί να ενεργοποιηθεί από τον πίνακα ελέγχου πατώντας το πλήκτρο "mode" μέχρι να ενεργοποιηθεί το εικονίδιο Διακοπών (ένα ακουστικό σήμα επιβεβαιώνει την επιλογή) ή επιλέγοντας τη λειτουργία από την εφαρμογή. Όταν η λειτουργία είναι ενεργοποιημένη, το εικονίδιο "Διακοπές" είναι πάντα ενεργοποιημένο.
- Για έξοδο από τη Λειτουργία Διακοπών, απενεργοποιήστε την από την εφαρμογή ή επιλέξτε άλλη λειτουργία από τον πίνακα ελέγχου.
- Όταν τελειώσει η Λειτουργία Διακοπών, το αντίστοιχο εικονίδιο του πίνακα ελέγχου απενεργοποιείται και το επίπεδο ψύξης αποκαθίσταται στο επίπεδο που είχε ρυθμιστεί προηγουμένως.

Απόψυξη

Η απόψυξη των διαμερισμάτων ψυγείου και κατάψυξης γίνεται αυτόματα: δεν απαιτείται χειροκίνητη λειτουργία.

HCS

Όταν επιτευχθεί ένα ορισμένο επίπεδο υγρασίας, οι ίνες φίλτρου HCS ανοίγουν προκαλώντας μείωση της υγρασίας και στη συνέχεια κλείνουν ξανά.

Λειτουργία επίδειξης

Για να μπειτε στη λειτουργία επίδειξης, με την οθόνη ξεκλειδωτή, συνεχίστε να πατάτε το πλήκτρο SET και πατήστε το πλήκτρο WiFi 5 φορές μέσα σε 5 δευτερόλεπτα. Για έξοδο από τη λειτουργία επίδειξης, εκτελέστε την ίδια λειτουργία ή απενεργοποιήστε το ψυγείο.

Κωδικοί σφάλματος

- Σφάλμα επικοινωνίας

[-16°C, -18°C, -20°C, -22°C, -24°C] τα φώτα στον καταψύκτη ανάβουν διαδοχικά, σημαίνει ότι έχει υπάρξει ένα λάθος επικοινωνίας μεταξύ του κύριου πίνακα ελέγχου και του πίνακα επίδειξης. Παρακαλούμε επικοινωνήστε με την τεχνική βοήθεια για

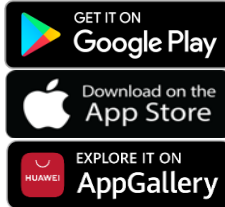
να βοηθήσει στην επίλυση του προβλήματος

- Ανεμιστήρας
[-16°C, -20°C, -22°C, -24°C] τα φώτα στον καταψύκτη αναβοσβήνουν ταυτόχρονα εάν ο ανεμιστήρας δεν λειτουργεί κατάλληλα. Παρακαλούμε επικοινωνήστε με την τεχνική βοήθεια για να βοηθήσει στην επίλυση του προβλήματος

ΧΡΗΣΗ WI-FI

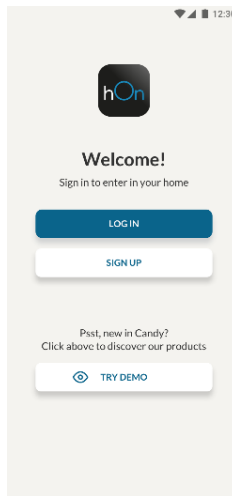
Βήμα 1

- Κατεβάστε την εφαρμογή hOn στους σχετικούς χώρους



Βήμα 2

- Δημιουργήστε το λογαριασμό σας στην εφαρμογή hOn ή συνδεθείτε εάν έχετε ήδη λογαριασμό



Βήμα 3

- Ακολουθήστε τις οδηγίες σύζευξης της εφαρμογής hOn

Χρήση Wi-Fi

Εάν το Wi-Fi δεν έχει ρυθμιστεί ακόμα, όταν το ψυγείο ενεργοποιείται, θα εισέλθει αυτόματα στη λειτουργία διαμόρφωσης και θα διατηρήσει αυτήν την κατάσταση για 30 λεπτά. Το εικονίδιο Wi-Fi αναβοσβήνει και μπορεί να ξεκινήσει η εγγραφή προϊόντων.

- Ακολουθήστε τις οδηγίες της εφαρμογής για να διαμορφώσετε το Wi-Fi (δείτε παραπάνω)
- Μόλις ρυθμιστεί το Wi-Fi και δημιουργηθεί η σύνδεση, το εικονίδιο Wi-Fi θα είναι ενεργό και σταθερό.
- Μετά από 30 λεπτά χωρίς να εκτελείται καμία λειτουργία, το Wi-Fi θα εξέλθει αυτόματα από τη λειτουργία διαμόρφωσης.
- Εάν το Wi-Fi έχει ήδη ρυθμιστεί, θα επανασυνδεθεί αυτόματα σύμφωνα με τις πληροφορίες διαμόρφωσης.

Για να επαναφέρετε το Wi-Fi, πατήστε το πλήκτρο Wi-Fi και το πλήκτρο SET για 2 δευτερόλεπτα.

Για να απενεργοποιήσετε το Wi-Fi, πατήστε το πλήκτρο Wi-Fi για 3 δευτερόλεπτα.

Radio-module - Τεχνικά στοιχεία

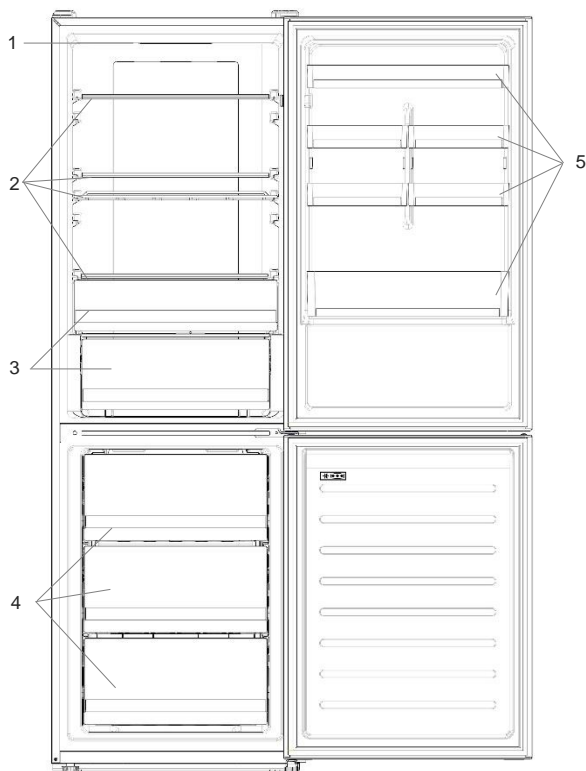
Ρυθμός συχνότητας (OFR)	2400 MHz-2843.5 MHz
Συχνότητες καναλιών	2412...2472 MHz(μέγεθος βήματος 5 MHz)
Μέγιστη ισχύς(EIRP)	100 mW

Ο τύπος ραδιοεξοπλισμού συμμορφώνεται με την Οδηγία 2014/53/EU.

Resumen

DESCRIPCIÓN DEL PRODUCTO.....	55
Requisitos de espacio	55
USO	56
Uso	56
Temperatura personalizada	57
Función Súper Fresco.....	57
Función Súper Congelación	58
Modo Eco.....	58
Función Vacaciones	58
Descongelación	59
Modo Demo	59
Códigos de error.....	59
USO DEL WI-FI.....	60
Paso 1	60
Paso 2	60
Paso 3	60
Uso del Wi-Fi.....	61

DESCRIPCIÓN DEL PRODUCTO



1. Panel de control
2. Estantes
3. Cajón para verduras
4. Cajones del congelador
5. Estante de la puerta

* La configuración que ahorra más energía requiere colocar cajones, fiambreras y estantes en el producto. Consulte las imágenes anteriores.

** Las imágenes de arriba son solo de referencia. La configuración real dependerá del producto físico o la declaración del distribuidor.

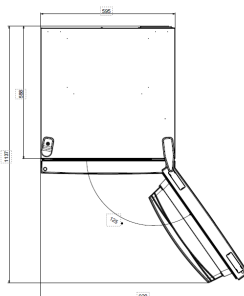
Requisitos de espacio

La puerta de la unidad debe poder abrirse completamente como se muestra en la imagen. Deje suficiente espacio para abrir cómodamente las puertas y los cajones.

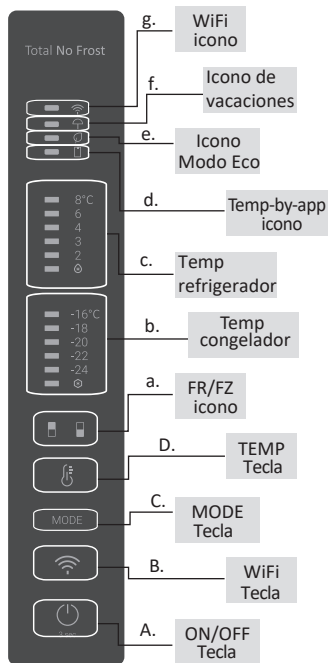
Mantenga una distancia de al menos 50 mm entre las paredes laterales del producto y los componentes adyacentes.

Ancho: mín. 920 mm

Profundidad: mín. 1137 mm



USO



- A. Tecla de ENCENDIDO/APAGADO, sirve para encender y apagar el electrodoméstico.
- B. Tecla Wi-Fi, sirve para activar/desactivar el Wi-Fi.
- C. Tecla Mode, sirve para seleccionar la función deseada.
- D. Tecla TEMP, sirve para seleccionar la temperatura del frigorífico y el congelador.
- a. Icono de la zona de frigorífico / congelador, que indica qué compartimento del aparato está seleccionado.
- b. Niveles de temperatura del congelador, que indica la temperatura seleccionada en el congelador.
- c. Niveles de temperatura del frigorífico, indicando la temperatura seleccionada en el frigorífico.
- d. Icono de temperatura personalizado, que indica si la temperatura ha sido seleccionada mediante la aplicación.
- e. Icono del modo Eco, que indica si el modo eco está activado.
- f. Icono de la función de vacaciones, que indica si la función de vacaciones está activada.
- g. Icono Wi-Fi, que indica si el Wi-Fi está habilitado y el electrodoméstico está conectado.

Uso

- Enchufe el electrodoméstico, se encenderá automáticamente. La temperatura se ajustará automáticamente a 4 °C en el frigorífico y a -18 °C en el congelador.
- Para cambiar la temperatura, mantenga pulsada la tecla TEMP durante 5 segundos hasta que se emita una señal acústica y el icono del compartimento seleccionado (frigorífico o congelador), así como todos los LEDs de temperatura del compartimento correspondiente se enciendan durante 2s, después de 2s se confirma la selección del compartimento correspondiente. Con el icono del compartimento encendido, pulse rápidamente la tecla TEMP para cambiar la temperatura. Cuando aumente el ajuste, se encenderá el LED correspondiente. Cada vez que se pulsa la tecla TEMP y se modifica la temperatura, se emite una señal acústica y después de 5 segundos se confirma la selección. Después de 30 segundos sin realizar ninguna operación, se apaga el icono de la zona de frigorífico/congelador, mientras que los LEDs de las temperaturas seleccionadas permanecen encendidos. Si volvemos a tocar la tecla TEMP, se enciende el icono de la última zona

- seleccionada (frigorífico o congelador).
- En caso de interrupción de la energía, se restablecerá el último nivel de refrigeración.
 - Para restablecer el ajuste por defecto, mantenga pulsada la tecla Temp y haga clic en el botón ENCENDIDO/APAGADO 5 veces (en 5 segundos).
 - Bajo condiciones de funcionamiento normales (en primavera y otoño), se recomienda ajustar la temperatura a 4 °C. En verano o cuando la temperatura ambiente es alta, se recomienda ajustar la temperatura a 6~8 °C, a fin de garantizar la temperatura del frigorífico y del congelador y reducir el tiempo de funcionamiento continuo del frigorífico. En invierno o cuando la temperatura ambiente es baja, se recomienda ajustar la temperatura a 3~4 °C para evitar arranques y paradas frecuentes del frigorífico.

Temperatura personalizada

Desde la aplicación es posible personalizar la temperatura tanto del frigorífico como del congelador. La temperatura se puede ajustar con una sensibilidad de 1 °C. Es posible seleccionar una temperatura de entre 2 °C y 8 °C en el frigorífico, y de entre -16 °C y -24 °C en el congelador.

Si la temperatura ha sido seleccionada a través de la aplicación, se enciende el icono de la temperatura personalizada, mientras que se apagan todos los LEDs de temperatura del compartimento afectado (por ejemplo, si se selecciona la temperatura del frigorífico desde la aplicación, están apagados los LEDs de 2 °C a 8 °C. Si se selecciona la temperatura del congelador desde la aplicación, se apagarán los LEDs de -16 °C a -24 °C).

Si sólo una de las zonas (congelador o frigorífico) tiene la temperatura personalizada, la selección de temperatura de la otra zona no se modifica y el LED de la temperatura seleccionada de esa zona permanece encendido. Cada vez que se cambia la temperatura se emite una señal acústica.

Función Súper Fresco

Se recomienda activar la función Súper Fresco si se debe guardar una gran cantidad de alimentos (por ejemplo, después de la compra). La función Súper Fresco acelera el enfriamiento de los alimentos frescos y protege las mercancías almacenadas de un calentamiento indeseado. Cuando la función está activada, la temperatura del frigorífico se ajusta automáticamente a 2 °C.

Cómo utilizar la función Súper Fresco:

- La función puede activarse manteniendo pulsada la tecla TEMP para seleccionar el compartimento del frigorífico y, a continuación, pulsando rápidamente la tecla TEMP hasta que se encienda el led del icono Súper Fresco, o bien puede activarse también desde la aplicación. Cuando la función está activada, el LED Súper Fresco se queda encendido.
- Para salir de la función Súper Fresco, pulse la tecla TEMP o apáguela desde la aplicación.
- La función Súper Fresco finaliza automáticamente si la función ha permanecido más de 30 horas en funcionamiento.
- Cuando finaliza la función Súper Fresco, se apaga el icono del panel de control y se restablece el nivel de refrigeración previamente ajustado.

Nota: La función Súper Fresco y Súper Congelación no pueden activarse simultáneamente.

Función Súper Congelación

La función de súper congelación acelera el enfriamiento de los alimentos frescos y protege los productos almacenadas de un calentamiento indeseado. Si se debe congelar una gran cantidad de alimentos, se recomienda activar la función Súper Congelación 24 horas antes de su uso. Cuando la función está activada, la temperatura se ajusta automáticamente a -24 °C.

Cómo utilizar la función Súper Congelación:

- la función puede activarse manteniendo pulsada la tecla TEMP para seleccionar el compartimento del congelador, y luego rápidamente pulsando la tecla TEMP hasta que se encienda el icono Súper Congelación, o bien puede activarse también desde la aplicación. Cuando la función está activada, el LED Súper Congelación se queda encendido.
- Para salir de la función Súper Congelación, pulse la tecla TEMP o apáguela desde la aplicación.
- La función Súper Congelación finaliza automáticamente cuando la función se ha ejecutado durante más de 50 horas.
- Cuando finalice la función Súper Congelación, se apaga el icono del panel de control y se restablece el nivel de refrigeración previamente ajustado.

Nota: La función Súper Fresco y Súper Congelación no pueden activarse simultáneamente.

Modo Eco

El modo Eco puede activarse para optimizar el rendimiento del aparato, obteniendo al mismo tiempo la mejor conservación de los alimentos. El modo Eco ajustará automáticamente la temperatura a 5 °C en la nevera y a -18 °C en el congelador.

Cómo utilizar el modo Eco:

- La función se puede activar desde el panel de control pulsando la tecla "mode" hasta que se encienda el icono del modo Eco (una señal acústica confirma la selección), o también seleccionando la función desde la aplicación. Cuando la función está activada, el icono del modo Eco se queda encendido.
- Para salir del modo Eco, puede apagarlo desde la aplicación o elegir otra función desde el panel de control.
- Cuando finaliza el modo Eco, se apaga el icono del panel de control y se restablecen los niveles de refrigeración previamente ajustados.

Función Vacaciones

La función de vacaciones puede utilizarse para reducir el consumo de energía del electrodoméstico, si éste no se utiliza con regularidad. Cuando la función está activada, las luces LED estarán apagadas (incluso si la puerta está abierta) y el frigorífico estará apagado, mientras que el congelador seguirá funcionando normalmente.

Cómo utilizar la función Vacaciones:

- La función se puede activar desde el panel de control pulsando la tecla "mode" hasta que se encienda el icono de vacaciones (una señal acústica confirma la selección), o también seleccionando la función desde la aplicación. Cuando la función está activada, el icono de vacaciones se mantiene siempre encendido.
- Para salir de la función Vacaciones, puede apagarla desde la aplicación o elegir otra función desde el panel de control.
- Cuando finaliza la función Vacaciones, se apaga el icono del panel de control y se restablecen los niveles de refrigeración previamente ajustados.

Descongelación

La descongelación de los compartimentos frigorífico y congelador se realiza automáticamente: no se requiere ninguna operación manual.

HCS

Cuando se alcanza un cierto nivel de humedad, las fibras del filtro HCS se abren causando que la humedad disminuya y luego se cierran de nuevo.

Modo Demo

Para entrar en el modo de demostración, con la pantalla desbloqueada, mantenga pulsada la tecla SET y pulse la tecla Wi-Fi 5 veces en 5 segundos. Para salir del modo de demostración, realice la misma operación o apague el frigorífico.

Códigos de error

- Error de comunicación

Si se encienden secuencialmente los LEDs de [-16 °C;-18 °C;-20°C;-22 °C;-24 °C] en el congelador, significa que se ha producido un error de comunicación entre la placa de control principal y la placa de la pantalla. Póngase en contacto con el servicio de asistencia técnica para que le ayuden a resolver el problema

- Ventilador

Los LEDs [-16 °C;-20 °C;-22 °C;-24 °C] del congelador parpadean simultáneamente si el ventilador no funciona correctamente. Póngase en contacto con el servicio de asistencia técnica para que le ayuden a resolver el problema

USO DEL WI-FI

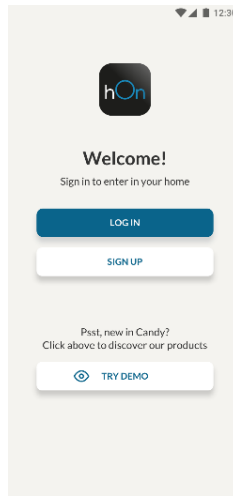
Paso 1

- Descargue la aplicación hOn de la tienda de aplicaciones.



Paso 2

- Cree su cuenta en la aplicación hOn o inicie sesión si ya tiene una.



Paso 3

- Siga las instrucciones de emparejamiento en la aplicación hOn.

Uso del Wi-Fi

Si aún no se ha configurado el Wi-Fi, al encender el frigorífico, éste entrará automáticamente en el modo de configuración y mantendrá este estado durante 30 minutos. El icono Wi-Fi parpadea y puede iniciarse el registro del producto.

- Siga las instrucciones de la aplicación para configurar el Wi-Fi (véase más arriba).
- Una vez que se ha configurado el Wi-Fi y se ha establecido la conexión, el icono Wi-Fi se mantiene encendido con una luz fija.
- Después de 30 minutos sin realizar ninguna operación, se saldrá automáticamente del modo de configuración Wi-Fi.
- Si el Wi-Fi ya ha sido configurado, se reconectará automáticamente de acuerdo con la información de configuración.

Para restablecer el Wi-Fi, pulse la tecla Wi-Fi y la tecla SET durante 2 segundos.

Para apagar el Wi-Fi, pulse la tecla Wi-Fi durante 3 segundos.

Módulo de radio - Datos técnicos

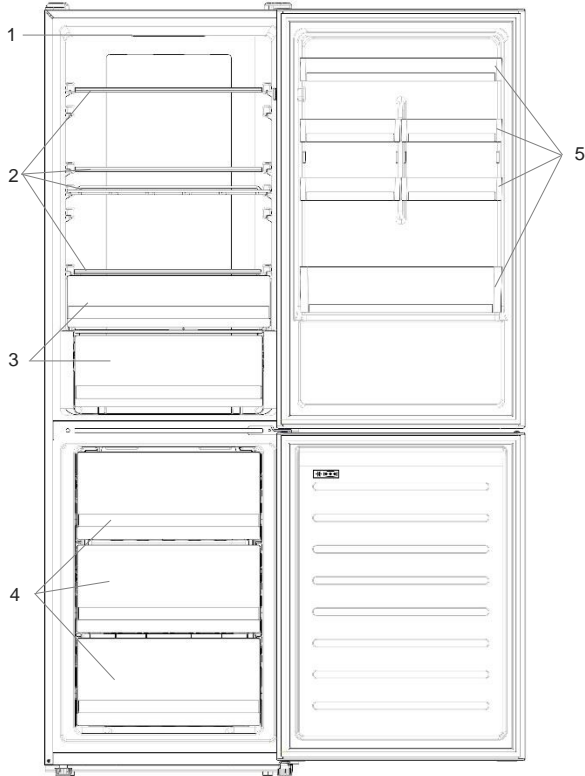
Frecuencia / Proporción (OFR)	2400 MHz-2843.5 MHz
Frecuencias de canal	2412...2472 MHz(Numero de pie 5 MHz)
Poder maximo(EIRP)	100 mW

El tipo de equipo de radio cumple con la Directiva 2014/53/EU.

Yhteenveto

TUOTEKUVAUS	63
Tilantarve	64
KÄYTTÖ	65
Käyttö.....	65
Mukautettu lämpötila	66
Super Cool -toiminto.....	66
Super Freeze -toiminto.....	67
Eco-tila.....	67
Loma-toiminto	67
Sulatus.....	67
Esittelytila	68
Virhekoodit	68
WI-FI KÄYTTÖ	69
Vaihe 1	69
Vaihe 2.....	69
Vaihe 3.....	69
Wi-Fi käyttö.....	70

TUOTEKUVAUS



1. Ohjauspaneeli
2. Hyllyt
3. Vihanneslaatikko
4. Pakastinlaatikot
5. Oviteline

Laitte käyttää vähiten energiaa, kun hyllyt, laatikot ja tasot on asetettu laitteen sisään. Katso lisätietoja yläpuolella olevista kuvista.

** Yllä olevat kuvat ovat vain viitteellisiä. Varsinainen kokoonpano määräytyy jälleenmyyjän fyysisen tuotteen tai lausuntojen mukaan.

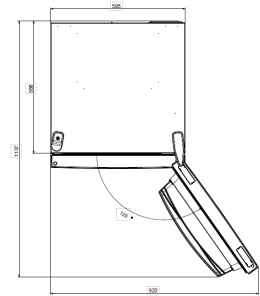
Tilantarve

Yksikön luukku on voitava avata kokonaan kuvan mukaisesti. Varaa riittävästi tilaa ovien ja vetolaatikoiden kunnolliseen avaamiseen.

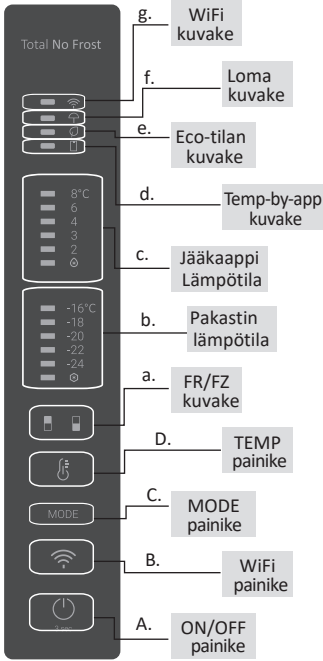
Pidä vähintään 50 mm etäisyys tuotteen sivuseinien ja viereisten osien välillä.

Leveys: min. 920 mm

Syvyys: min. 1137 mm



KÄYTTÖ



- A. ON/OFF-painike, jolla laite kytetään päälle/pois.
B. Wi-Fi-avain, jolla käynnistetään ja sammutetaan Wi-Fi.
C. Mode-painike, jolla valitaan haluttu toiminto.
D. TEMP-painike, jolla valitaan jääkaapin ja pakastimen lämpötila.
- a. Jääkaappi-/pakastinalueen kuvake. Näyttää, mikä laitteen osasto on valittu.
b. Pakastimen lämpötilatasot. Näyttää, mikä on pakastimen valittu lämpötila.
c. Jääkaapin lämpötilatasot. Näyttää, mikä on valittu lämpötila.
d. Mukautetun lämpötilan kuvake. Näyttää, onko lämpötila valittu sovelluksessa
e. Eco-tilan kuvake. Osoittaa onko eco-tila aktivoitu.
f. Loma-toiminnon kuvake. Näyttää, onko lomatoiminto aktivoitu.
g. Wi-Fi-kuvake. Osoittaa, toimiiko langaton verkko ja onko laite kytketty.

Käyttö

- Kun kytket jääkaappiin virran, se menee automaattisesti päälle. Lämpötila asetetaan automaattisesti 4 °C:een jääkaapissa ja -18 °C:een pakastimessa.
- Jos haluat muuttaa lämpötilaa, paina TEMP-painiketta 5 sekunnin ajan. Tämän jälkeen kuuluu äänimerkki ja valitun osaston kuvake (jääkaappi tai pakastin) sekä kaikki vastaavan osaston lämpötilan merkki-valot kytkeytyvät päälle 2 sekunnin ajaksi 2 sekuntia osastovalinnan tekemisen jälkeen. Kun valittu osastokuvake on päällä, muuta lämpötilaa painamalla TEMP-painiketta nopeasti. Kun asetus kasvaa, vastaava LED-valo syttyy. Aina kun TEMP-painiketta painetaan ja lämpötilaa muutetaan, kuuluu äänimerkki. Tämä tapahtuu 5 sekuntia valinnan vahvistamisen jälkeen. Kun jääkaapin/pakastimen kuvakealuetta ei ole käytetty 30 sekuntiin, se panee pois päältä, ja valittujen lämpötilojen LED-valot jäävät palamaan. Kun TEMP-painiketta kosketetaan uudelleen, viimeinen valittu kuvake (jääkaappi tai pakastin) syttyy.
- Jos virta katkeaa, viimeksi asetettu jäähdystystaso palautuu käyttöön.

- Voit palauttaa oletusasetuksen painamalla Temp-painiketta ja painamalla ON/OFF-painiketta 5 kertaa (5 sekunnin aikana).
- Normaaleissa käyttöolosuhteissa (keväisin ja syksyllä) on suositeltavaa asettaa lämpötilaksi 4 °C. Kesällä, ympäristön lämpötilan ollessa korkea, on suositeltavaa asettaa lämpötilaksi 6~8 °C. Näin voidaan taata jääkaapin ja pakastimen lämpötilat ja vähentää jääkaapin jatkuvaa toiminta-aikaa. Talviaikaan, ympäristön lämpötilan ollessa alhainen, on suositeltavaa asettaa lämpötilaksi 3~4 °C jääkaapin jatkuvan käynnistymisen ja pysähtymisen välttämiseksi.

Mukautettu lämpötila

Sovelluksesta voidaan mukauttaa sekä jääkaapin että pakastimen lämpötilaa. Lämpötila-asetuksissa voidaan käyttää 1 °C:n herkkyyttä. Jääkaappiin voidaan valita lämpötila 2–8 °C ja pakastimeen lämpötila -16 – -24 °C.

Kun lämpötila on valittu sovelluksessa, mukautettu lämpötilakuvake syttyy ja kaikki kyseisen osaston lämpötilan LED-merkkivalot sammuvat (eli jos jääkaapin lämpötila on valittu sovelluksesta, LED-merkkivalot 2 °C:sta 8 °C:seen sammuvat. Jos pakastimen lämpötila on valittu sovelluksesta, LED-merkkivalot -16 °C – -24 °C sammuvat).

Jos vain yhdellä alueella (pakastin tai jääkaappi) on mukautettu lämpötila, toisen alueen lämpötilavalintaa ei muuteta ja kyseisen alueen valitun lämpötilan LED-merkkivalo palaa. Äänimerkki kuuluu aina, kun lämpötilaa muutetaan.

Super Cool -toiminto

Super Cool -toiminto on suositeltavaa kytkeä päälle, jos halutaan varastoida suuri määrä ruokaa (esim. viikko-ostosten jälkeen). Super-Cool-toiminto nopeuttaa tuoreen ruoan jäähdytystä ja suojaa jääkaapissa jo olevia ruokia ei-toivotulta lämpenemiseltä. Kun toiminto on aktivoitu, jääkaapin lämpötilaksi asetetaan automaattisesti 2 °C.

Super Cool -toiminnon käyttö:

- Toiminto voidaan aktivoida painamalla TEMP-painiketta pitkään, kun haluat valita jääkaapin lämpötilan, ja painamalla TEMP-painiketta nopeasti, kunnes Super Cool -kuvakkeen merkkivalo syttyy. Se voidaan myös ottaa käyttöön sovelluksesta. Kun toiminto on aktivoitu, Super Cool -merkkivalo palaa aina.
- Voit poistua Super Cool -toiminnosta painamalla TEMP-painiketta tai kytkemällä sen pois käytöstä sovelluksesta.
- Super Cool -toiminto päättyy automaattisesti, kun toiminto on ollut päällä yli 30 tuntia.
- Kun Super Cool päättyy, ohjauspaneelin vastaava kuvake sammuu ja aiemmin asetettu jäähdytystaso palautuu käyttöön.

Huomaa: Super Cool- ja Super Freeze -toimintoa ei voi aktivoida samanaikaisesti.

Super Freeze -toiminto

Super Freeze -toiminto nopeuttaa tuoreen ruoan jäädytystä ja suojaa laitteessa jo olevia ruokia ei-toivotulta lämpenemiseltä. Jos jäädytettävänä on suuri määrä ruokaa, on suositeltavaa asettaa Super-Freeze-toiminto päälle 24 tuntia ennen käyttöä. Kun toiminto on aktivoitu, lämpötilaksi asetetaan automaattisesti -24 °C.

Super Freeze -toiminnon käyttö:

- Toiminto voidaan käynnistää painamalla pitkään TEMP-painiketta, kun haluat valita pakastinosaston, ja painamalla sitten nopeasti TEMP-painiketta, kunnes Super Freeze -merkkivalo syttyy. Se voidaan myös ottaa käyttöön sovelluksesta. Kun toiminto on aktivoitu, Super Freeze -merkkivalo palaa aina.
- Voit poistua Super Freeze -toiminnosta painamalla TEMP-painiketta tai kytkemällä sen pois käytöstä sovelluksesta.
- Super Freeze -toiminto päättyy automaattisesti, kun se on ollut päällä yli 50 tuntia.
- Kun Super Freeze päättyy, ohjauspaneelin vastaava kuvake sammuu ja aiemmin asetettu jäädytystaso palautuu käyttöön.

Huomaa: Super Cool- ja Super Freeze -toimintoa ei voi aktivoida samanaikaisesti.

Eco-tila

Eco-tila voidaan ottaa käyttöön laitteen suorituskyvyn optimoimiseksi ja ruuan parhaan varastoinnin varmistamiseksi. Eco-tila asettaa lämpötilan automaattisesti 5 °C:een jääkaapissa ja -18 °C:een pakastimessa.

Eco-tilan käyttö:

- Toiminto voidaan aktivoida ohjauspaneelistä painamalla Mode-painiketta, Eco-tilan kuvake syttyy (kuittaussignaali vahvistaa valinnan). Toiminto voidaan myös valita sovelluksesta. Kun toiminto on aktivoitu, Eco-tilan kuvake on aina PÄÄLLÄ.
- Voit poistua Eco-tilasta kytkemällä sen pois käytöstä sovelluksesta tai valitsemalla toisen toiminnon ohjauspaneelistä.
- Kun Eco-tila päättyy, ohjauspaneelin vastaava kuvake sammuu ja aiemmin asetettu jäädytystaso palautuu käyttöön.

Loma-toiminto

Loma-toiminnolla voidaan vähentää laitteen energiankulutusta, kun laitetta ei käytetä säännöllisesti. Kun toiminto on päällä, LED-valot sammuvat (vaikka ovi olisi auki) ja jääkaappi kytkeytyy pois päältä, mutta pakastin jatkaa toimintaansa normaalisti.

Loma-toiminnon käyttö:

- Toiminto voidaan aktivoida ohjauspaneelistä painikkeilla Mode-painiketta, kunnes Loma-kuvake syttyy (kuittaussignaali vahvistaa valinnan). Toiminto voidaan myös valita sovelluksesta. Kun toiminto on aktivoitu, Loma-kuvake on aina PÄÄLLÄ.
- Voit poistua Loma-toiminnosta kytkemällä sen pois käytöstä sovelluksesta tai valitsemalla toisen toiminnon ohjauspaneelistä.
- Kun Loma-toiminto päättyy, ohjauspaneelin vastaava kuvake sammuu ja aiemmin asetettu jäädytystaso palautuu käyttöön.

Sulatus

Jääkaappi- ja pakastinosasto sulatetaan automaattisesti, manuaalinen sulatus ei ole tarpeen.

HCS

Kun tietty kosteustaso on saavutettu, HCS-suodatinkuidut avautuvat, jolloin kosteus vähenee ja sulkeutuvat uudelleen.

Esittelytila

Voit siirtyä esittelytilaan, kun näyttö on lukitsematon, pitämällä SET-painiketta painettuna ja painamalla WiFi-painiketta 5 kertaa 5 sekunnin kuluessa. Voit poistua esittelytilasta suorittamalla samat toiminnot tai katkaisemalla jääkaapista virta.

Virhekoodit

- Tiedonsiirtovirhe

[-16 °C; -18 °C; -20 °C; -22 °C; -24 °C] valot pakastimessa palavat vaiheittain. Tämä tarkoittaa, että pääohjauspaneelin ja näyttötaulun välillä on ollut tiedonsiirtovirhe. Ota yhteyttä tekniseen tukeen ongelman ratkaisemiseksi

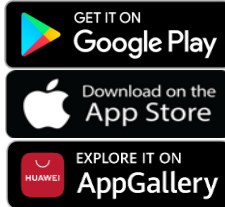
- Tuuletin

[-16 °C ; -20 °C ; -22 °C ; -24 °C] valot pakastimessa vilkkuvat samanaikaisesti, jos puhallin ei toimi kunnolla. Ota yhteyttä tekniseen tukeen ongelman ratkaisemiseksi

WI-FI KÄYTTÖ

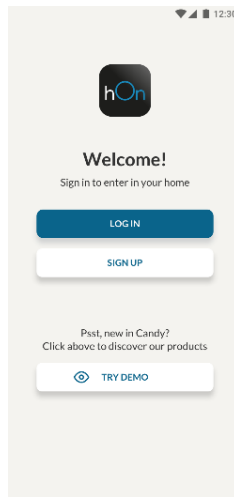
Vaihe 1

- Lataa hOn-sovellus seuraavista



Vaihe 2

- Luo tili hOn-sovelluksessa tai kirjaudu sisään, jos sinulla on jo tili



Vaihe 3

- Noudata hOn-sovelluksen ohjeita laiteparin muodostamiseksi

Wi-Fi käyttö

Jos Wi-Fi-yhteyttä ei ole vielä määritetty jääkaapin käynnistyessä, se siirtyy automaattisesti konfigurointitilaan ja säilyttää tämän tilan 30 minuutin ajan. Wi-Fi-kuvake vilkkuu ja tuotteen rekisteröinti voi alkaa.

- Määritä Wi-Fi noudattamalla sovelluksen ohjeita (katso edellä).
- Kun Wi-Fi on määritetty ja yhteys muodostettu, Wi-Fi-kuvake on päällä ja palaa tasaisesti.
- Wi-Fi poistuu automaattisesti konfigurointitilasta, kun mitään toimia ei ole tehty 30 minuutin kuluessa.
- Jos Wi-Fi on jo määritetty, se yhdistyy automaattisesti uudelleen kokoonpanotietojen mukaisesti.

Voit nollata Wi-Fi-verkon painamalla Wi-Fi-painiketta ja SET-painiketta 2 sekunnin ajan. Voit kytkeä Wi-Fi-verkon pois päältä painamalla Wi-Fi-painiketta 3 sekunnin ajan.

Radiomoduuli - Tekniset tiedot

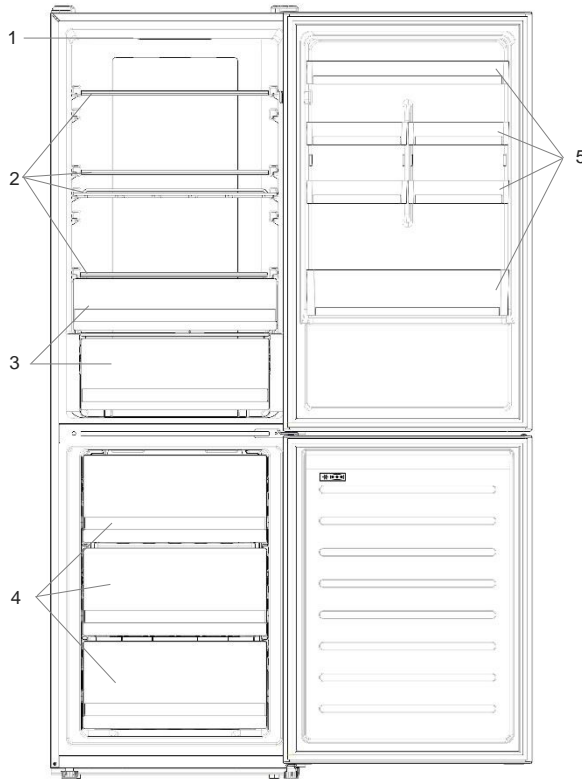
Taajuustaaajuus(OFR)	2400 MHz-2843.5 MHz
Kanavien taajuudet	2412...2472 MHz(askelkoko 5 MHz)
Suurin teho(EIRP)	100 mW

Radiolaitetyyppi on direktiivin mukainen 2014/53/EU.

Sommaire

DESCRIPTION DU PRODUIT	72
Espace requis	72
UTILISATION	73
Utilisation.....	73
Température personnalisée	74
Fonction Super refroidissement	74
Fonction Super congélation	75
Mode Éco	75
Fonction Vacances	76
Dégivrage	76
Mode Démo	76
Codes d'erreur	76
UTILISATION DU WI-FI.....	77
Étape 1	77
Étape 2	77
Étape 3	77
Utilisation du Wi-Fi	78

DESCRIPTION DU PRODUIT



1. Panneau de commande
2. Clayettes
3. Bac à légumes
4. Boîtes du congélateur
5. Balconnet de porte

* La configuration la moins énergivore nécessite que les tiroirs, les boîtes de rangement et les clayettes soient positionnés dans le produit, veuillez consulter les photos ci-dessus.

** Les images ci-dessus sont uniquement à titre de référence. La configuration réelle dépend du produit physique ou de l'énoncé du distributeur.

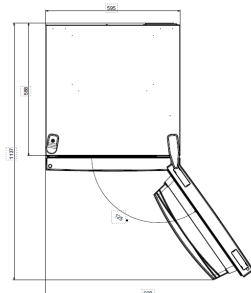
Espace requis

La porte de l'appareil doit pouvoir s'ouvrir pleinement comme illustré. Prévoyez suffisamment de place pour une ouverture pratique des portes et des tiroirs.

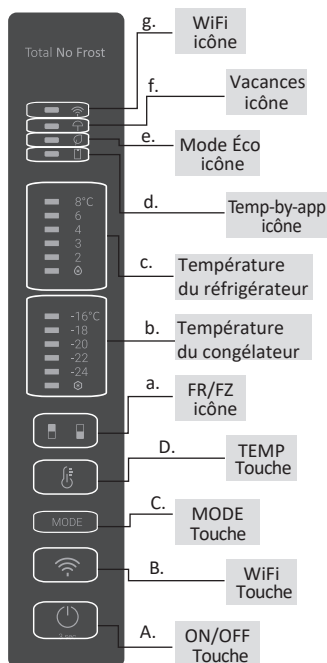
Gardez une distance d'au moins 50 mm entre les parois latérales du produit et les pièces adjacentes.

Largeur : min. 920 mm

Profondeur : min. 1137 mm



UTILISATION



- A. Touche Marche/Arrêt, utilisée pour allumer/éteindre l'appareil
- B. Touche Wi-Fi, utilisée pour activer/désactiver le Wi-Fi
- C. Touche Mode, utilisée pour sélectionner la fonction souhaitée
- D. Touche TEMP, utilisée pour sélectionner la température du réfrigérateur et du congélateur
- a. L'icône de zone réfrigérateur/congélateur indique quel compartiment de l'appareil est sélectionné
- b. Niveaux de température du congélateur, indiquant quelle est la température sélectionnée dans le congélateur
- c. Niveaux de température du réfrigérateur, indiquant quelle est la température sélectionnée
- d. Icône de température personnalisée, indiquant si la température a été sélectionnée par l'application
- e. L'icône du mode Éco indique si le mode Éco est activé
- f. L'icône de la fonction Vacances indique si la fonction Vacances est activée
- g. L'icône Wi-Fi indique si le Wi-Fi fonctionne et si l'appareil est connecté

Utilisation

- Branchez l'appareil, celui-ci s'allume automatiquement. La température sera automatiquement réglée à 4 °C dans le réfrigérateur et à -18 °C dans le congélateur.
- Pour modifier la température, appuyez sur la touche TEMP pendant 5 secondes, un signal sonore retentit et l'icône du compartiment sélectionné (réfrigérateur ou congélateur) ainsi que toutes les LED de température du compartiment correspondant s'allument pendant 2 s. Au bout de 2 s, la sélection du compartiment est confirmée. Avec l'icône du compartiment sélectionné allumée, appuyez rapidement sur la touche TEMP pour modifier la température. Lorsque le réglage augmente, la LED correspondante s'allume. Un signal sonore retentit chaque fois que la touche TEMP est enfoncée et que la température est modifiée. Au bout de 5 secondes, la sélection est confirmée. Après 30 s sans opération, la zone de l'icône du réfrigérateur/congélateur s'éteint, tandis que les LED des

températures sélectionnées restent allumées. Lorsque la touche TEMP est à nouveau touchée, l'icône de la dernière zone sélectionnée (réfrigérateur ou congélateur) s'allume.

- En cas de coupure de courant, le dernier niveau de refroidissement réglé sera rétabli.
- Pour restaurer le paramètre par défaut, appuyez longuement sur la touche Temp et cliquez 5 fois sur le bouton Marche/Arrêt (en 5 secondes)
- Dans des conditions normales de fonctionnement (au printemps et en automne), il est recommandé de régler la température à 4 °C. En été lorsque la température ambiante est élevée, il est recommandé de régler la température à 6~8 °C, afin de garantir les températures du réfrigérateur et du congélateur et de réduire le temps de fonctionnement continu du réfrigérateur. En hiver lorsque la température ambiante est basse, il est recommandé de régler la température à 3~4 °C pour éviter le démarrage/arrêt fréquent du réfrigérateur.

Température personnalisée

De l'application il est possible de personnaliser la température pour le réfrigérateur et le congélateur. La température peut être réglée avec une sensibilité de 1 °C. Il est possible de sélectionner une température comprise entre 2 °C et 8 °C dans le réfrigérateur et comprise entre -16 °C et -24 °C dans le congélateur.

Lorsque la température est sélectionnée par l'application, l'icône de température personnalisée s'allume, tandis que toutes les LED de température du compartiment concerné sont éteintes (par ex. si la température du réfrigérateur est sélectionnée de l'application, les LED de 2 °C à 8 °C sont éteintes. Si la température du congélateur est sélectionnée depuis l'application, les LED de -16 °C à -24 °C sont éteintes).

Si seule une seule zone (congélateur ou réfrigérateur) a la température personnalisée, la sélection de la température de l'autre zone n'est pas modifiée et la LED de la température sélectionnée de cette zone reste allumée. Un signal sonore retentit à chaque changement de température.

Fonction Super refroidissement

Il est suggéré d'allumer la fonction Super refroidissement si une grande quantité d'aliments doit être conservée (par exemple après l'achat). La fonction Super refroidissement accélère le refroidissement des aliments frais et évite un réchauffement indésirable des produits déjà entreposés. Lorsque la fonction est activée, la température du réfrigérateur est automatiquement réglée à 2 °C.

Comment utiliser la fonction Super refroidissement :

- La fonction peut être activée en appuyant longuement sur la touche TEMP pour sélectionner le compartiment du réfrigérateur, puis en appuyant rapidement sur la touche TEMP jusqu'à ce que l'icône Super Refroidissement s'allume ou elle peut être activée depuis l'application. Lorsque la fonction est activée, la LED Super refroidissement est toujours allumée.
- Pour quitter la fonction Super refroidissement, appuyez sur la touche TEMP ou désactivez-la de l'application.
- La fonction Super refroidissement se termine automatiquement lorsque la fonction a duré plus de 30 heures.

- Lorsque le Super refroidissement se termine, l'icône du panneau de commande s'éteint et le niveau de refroidissement configuré précédemment est rétabli.

Remarque : Les fonctions Super refroidissement et Super congélation ne peuvent pas être activées simultanément.

Fonction Super congélation

La fonction Super congélation accélère la congélation des aliments frais et évite un réchauffement indésirable des produits déjà entreposés. Si une grande quantité d'aliments doit être congelée, il est recommandé de régler la fonction Super congélation 24 h avant l'utilisation. Lorsque la fonction est activée, la température est automatiquement réglée à -24 °C.

Comment utiliser la fonction Super congélation :

- La fonction peut être lancée en appuyant longuement sur la touche TEMP pour sélectionner le compartiment congélateur, puis en appuyant rapidement sur la touche TEMP jusqu'à ce que la LED de l'icône Super congélation soit allumée, ou elle peut être activée à partir de l'application. Lorsque la fonction est activée, la LED Super congélation est toujours allumée.
- Pour quitter la fonction Super congélation, appuyez sur la touche TEMP ou désactivez-la de l'application.
- La fonction Super congélation se termine automatiquement lorsque la fonction a duré plus de 50 heures.
- Lorsque la Super congélation se termine, l'icône du panneau de commande s'éteint et le niveau de congélation configuré précédemment est rétabli.

Remarque : Les fonctions Super refroidissement et Super congélation ne peuvent pas être activées simultanément.

Mode Éco

Le mode Éco peut être activé pour optimiser les performances de l'appareil, tout en obtenant la meilleure conservation des aliments. Le mode Éco règle automatiquement la température à 5 °C dans le réfrigérateur et à -18 °C dans le congélateur.

Comment utiliser le mode Éco :

- La fonction peut être activée depuis le panneau de commande en appuyant sur la touche "mode" jusqu'à ce que l'icône du mode Éco s'allume (un signal sonore confirme la sélection) ou en sélectionnant la fonction à partir de l'application. Lorsque la fonction est activée, l'icône du mode Éco est toujours allumée.

- Pour quitter le mode Éco, désactivez-le de l'application ou sélectionnez une autre fonction à partir du panneau de commande.
- Lorsque le mode Éco se termine, l'icône du panneau de commande s'éteint et les niveaux de refroidissement configurés précédemment sont rétablis.

Fonction Vacances

La fonction Vacances peut être utilisée pour réduire la consommation d'énergie de l'appareil lorsqu'il n'est pas utilisé régulièrement. Lorsque la fonction est activée, les LED sont éteintes (même si la porte est ouverte) et éteignent le réfrigérateur, tandis que le congélateur continue à fonctionner normalement.

Comment utiliser la fonction Vacances :

- La fonction peut être activée depuis le panneau de commande en appuyant sur la touche "mode" jusqu'à ce que l'icône Vacances s'allume (un signal sonore confirme la sélection) ou en sélectionnant la fonction à partir de l'application. Lorsque la fonction est activée, l'icône Vacances est toujours allumée.
- Pour quitter la fonction Vacances, désactivez-la de l'application ou sélectionnez une autre fonction depuis le panneau de commande.
- Lorsque la fonction Vacances se termine, l'icône du panneau de commande s'éteint et les niveaux de refroidissement configurés précédemment sont rétablis.

Dégivrage

Le dégivrage des compartiments réfrigérateur et congélateur se fait automatiquement ; aucune opération manuelle n'est nécessaire.

HCS

Lorsqu'un certain niveau d'humidité est atteint, les fibres filtrantes HCS s'ouvrent, ce qui entraîne une diminution de l'humidité, puis se referment.

Mode Démo

Pour entrer en mode Démo, l'écran étant déverrouillé, maintenez la touche SET enfoncée et appuyez sur la touche WiFi 5 fois dans les 5 secondes. Pour quitter le mode Démo, effectuez la même opération ou éteignez le réfrigérateur.

Codes d'erreur

- Erreur de communication

Les lumières [-16°C;-18°C;-20°C;-22°C;-24°C] du congélateur s'allument l'une après l'autre, cela signifie qu'il y a eu une erreur de communication entre le panneau de commande principal et le panneau d'affichage. Veuillez contacter l'assistance technique pour résoudre le problème

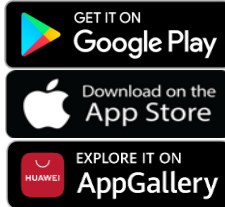
- Ventilateur

Les lumières[-16°C;-20°C;-22°C;-24°C] du congélateur clignotent simultanément dans le congélateur si le ventilateur ne fonctionne pas correctement. Veuillez contacter l'assistance technique pour résoudre le problème

UTILISATION DU WI-FI

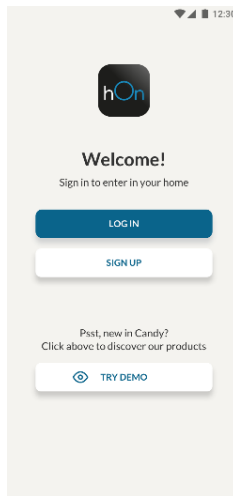
Étape 1

- Téléchargez l'application hOn dans les stores



Étape 2

- Créez votre compte sur l'application hOn ou connectez-vous si vous possédez déjà un compte



Étape 3

- Suivez les instructions d'appairage dans l'application hOn

Utilisation du Wi-Fi

Si le Wi-Fi n'a pas encore été configuré, lorsque le réfrigérateur s'allume, il passe automatiquement en mode configuration et garde ce statut pendant 30 minutes. L'icône Wi-Fi clignote et l'enregistrement du produit peut commencer.

- Suivez les instructions de l'application pour configurer le Wi-Fi (voir ci-dessus).
- Une fois le Wi-Fi configuré et la connexion établie, l'icône Wi-Fi est allumée et fixe.
- Au bout de 30 minutes sans effectuer aucune opération, le Wi-Fi quittera automatiquement le mode configuration.
- Si le Wi-Fi a déjà été configuré, il se reconnecte automatiquement en fonction des informations de configuration.

Pour réinitialiser le Wi-Fi, appuyez sur la touche Wi-Fi et la touche SET pendant 2 secondes. Pour éteindre le Wi-Fi, appuyez sur la touche Wi-Fi pendant 3s.

Module radio - Données techniques

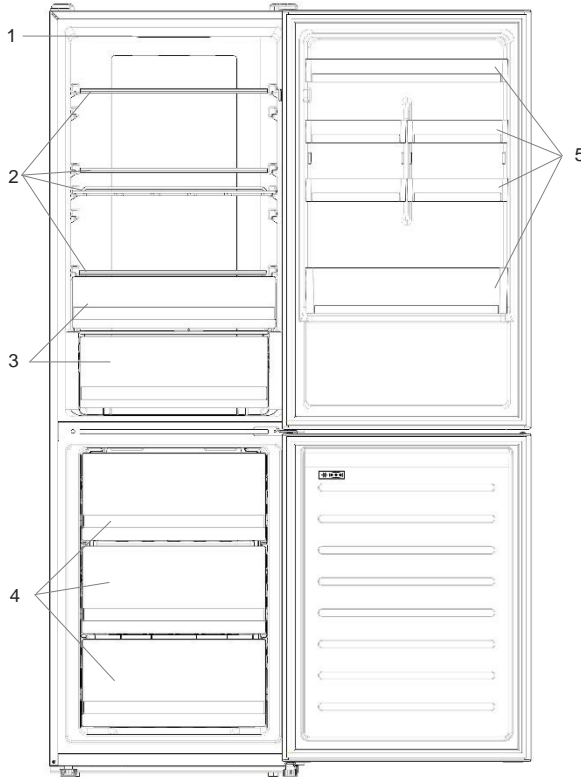
Taux de fréquence (OFR)	2400 MHz-2843.5 MHz
Fréquences des canaux	2412...2472 MHz(taille de pas 5 MHz)
Puissance maximum(EIRP)	100 mW

Le type d'équipement radio est conforme à la directive 2014/53/EU.

Sažetak

OPIS PROIZVODA	80
Prostorni zahtjevi	80
UPORABA.....	81
Uporaba.....	81
Prilagođena temperatura	82
Funkcija superhlađenja	82
Funkcija superzamrzavanja.....	82
Način rada Eco	83
Funkcija praznici.....	83
Odmrzavanje	83
Demonstracijski način rada	84
Kôd pogreške	84
UPORABA MREŽE WI-FI	85
1. korak	85
2. korak	85
3. korak	85
Uporaba mreže Wi-Fi.....	86

OPIS PROIZVODA



1. Upravljačka ploča
2. Police
3. Ladica za voće i povrće
4. Spremnici za zamrzivač
5. Police na vratima

*Za konfiguraciju s najvećom uštedom energije treba smjestiti ladice, kutiju za hranu i police unutar proizvoda, pogledajte gore navedene slike.

** Gore navedene slike služe samo za referentnu uporabu. Stvarna konfiguracija ovisi o fizičkom proizvodu ili izjavi distributera.

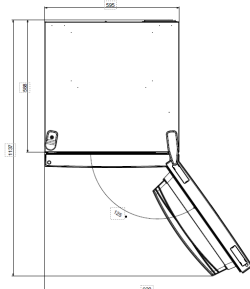
Prostorni zahtjevi

Mora biti moguće potpuno otvoriti vrata jedinice u skladu s prikazanim. Odvojite dovoljno mjesta za praktično otvaranje vrata i ladica .

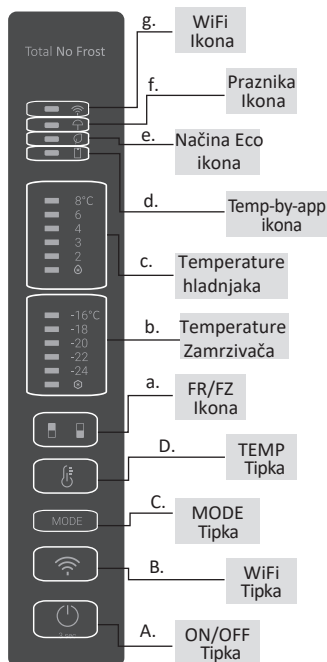
Održavajte razmak od najmanje 50 mm između bočnih stijenki proizvoda i susjednih dijelova.

Širina: najmanje 920 mm

Dubina: najmanje 1137 mm



UPORABA



- A. Tipka za UKLJUČIVANJE/ISKLJUČIVANJE, koja se upotrebljava za uključivanje/isključivanje uređaja
- B. Tipka za Wi-Fi, koja se upotrebljava za uključivanje/isključivanje mreže Wi-Fi
- C. Tipka Mode, koja se upotrebljava za odabir željene funkcije
- D. Tipka TEMP, koja se upotrebljava za odabir temperature hladnjaka i zamrzivača
- a. Ikona prostora hladnjaka/zamrzivača pokazuje koji je odjeljak uređaja odabran
- b. Razine temperature zamrzivača pokazuju koja je odabrana temperatura u zamrzivaču
- c. Razine temperature hladnjaka pokazuju koja je odabrana temperatura
- d. Prilagođena ikona temperature pokazuje je li temperatura odabrana pomoću aplikacije
- e. Ikona načina Eco pokazuje je li aktiviran način rada Eco
- f. ikona funkcije za praznike pokazuje je li se funkcija za praznike aktivirala
- g. Ikona mreže Wi-Fi pokazuje radi li mreža Wi-Fi i je li se uređaj povezao

Uporaba

- Priključite uređaj i on se automatski uključuje. Temperatura se automatski postavlja na 4 °C u hladnjaku i -18 °C u zamrzivaču.
- Da biste promijenili temperaturu, pritisnite tipku TEMP i držite 5 sekundi, oglasit će se zvučni signal i uključit će se ikona odabranog odjeljka (hladnjak ili zamrzivač), kao i sve temperaturne lampice LED odgovarajućeg odjeljka uključit će se za 2s, a nakon 2s potvrđuje se odabir odjeljka. Uz uključenu odabranu ikonu odjeljka, brzo pritisnite tipku TEMP da biste promijenili temperaturu. Kada se postavka poveća, uključit će se odgovarajuća lampica LED. Zvučni se signal odašilje svaki put kada se pritisne tipka TEMP i temperatura se promijeni, nakon 5 sekundi odabir se potvrđuje. Nakon 30s bez rada područje ikone hladnjaka/zamrzivača se isključuje, dok lampice LED odabranih temperatura ostaju uključene. Kada se tipka TEMP ponovno dodirne, odabrana je ikona posljednjeg (Hladnjak ili zamrzivač).

- Ako dođe do gubitka napajanja, vraća se posljednja postavljena razina hlađenja.
- Da biste vratili zadanu postavku, dugo pritisnite tipku Temp i kliknite tipku za UKLJUČIVANJE/ISKLJUČIVANJE pet puta (u pet sekundi).
- U normalnom radnom stanju (u proljeće i jesen) preporučuje se postavljanje temperature na 4 °C. Ljeti kada je temperatura okoline visoka, preporučuje se postaviti temperaturu na 6 ~ 8 °C da bi se zajamčile temperature hladnjaka i zamrzivača i smanjilo neprekidno vrijeme rada hladnjaka, a zimi kada je temperatura okoline niska, preporučuje se postaviti temperaturu na 3 ~ 4 °C da bi se izbjeglo često pokretanje/zaustavljanje hladnjaka.

Prilagođena temperatura

Pomoću aplikacije moguće je prilagoditi temperaturu odjeljka hladnjaka i zamrzivača. Temperatura se može postaviti s osjetljivosti od 1 °C. U hladnjaku je moguće odabrati temperaturu od 2 °C do 8 °C, a od -16 °C do -24 °C u zamrzivaču.

Kada se aplikacijom odabrala temperatura, uključuje se prilagođena ikona temperature, dok su sve temperaturne lampice LED zahvaćenog odjeljka isključene (tj. ako je temperatura hladnjaka odabrana pomoću aplikacije, isključene su lampice LED od 2 °C do 8 °C. Ako se pomoću aplikacije odabere temperatura zamrzivača, isključuju su lampice LED od -16 °C do -24 °C).

Ako samo jedno područje (zamrzivač ili hladnjak) ima prilagođenu temperaturu, odabir temperature drugog područja se ne mijenja i lampica LED odabrane temperature tog područja ostaje uključena. Zvučni se signal odašilje svaki put kad se temperatura promijeni.

Funkcija superhlađenja

Predlaže se da uključite funkciju superhlađenja ako trebate pohraniti veliku količinu hrane (primjerice nakon kupnje). Funkcijom superhlađenja ubrzava se hlađenje svježe hrane i štiti već pohranjena roba od nepoželjnog zagrijavanja. Kada se aktivira funkcija, temperatura hladnjaka automatski se postavlja na 2 °C.

Kako upotrebljavati funkciju superhlađenja:

- Funkcija se može aktivirati dugim pritiskom tipke TEMP za odabir odjeljka hladnjaka, a zatim brzim pritiskom na tipku TEMP dok se ne uključi lampica LED ikone superhlađenja ili se može uključiti pomoću aplikacije. Kada se funkcija aktivira, lampica LED superhlađenja uvijek je uključena.
- Da biste izašli iz funkcije superhlađenja, pritisnite tipku TEMP ili je isključite pomoću aplikacije.
- Funkcija superhlađenja automatski završava kada funkcija traje više od 30 sati.
- Kada funkcija superhlađenja završi, isključuje se ikona upravljačke ploče i vraća se prethodno postavljena razina hlađenja.

Napomena: Funkcije superhlađenja i superzamrzavanja ne mogu se aktivirati istovremeno.

Funkcija superzamrzavanja

Funkcijom superzamrzavanja ubrzava se zamrzavanje svježe hrane i štiti već pohranjena roba od nepoželjnog zagrijavanja. Ako se velika količina hrane mora zamrznuti, preporuča se postaviti funkciju superzamrzavanja na 24 h prije uporabe. Kada se aktivira funkcija, temperatura se automatski postavlja na -24 °C.

Kako upotrebljavati funkciju superzamrzavanja:

- Funkcija se može aktivirati dugim pritiskom tipke TEMP za odabir odjeljka

hladnjaka, a zatim brzim pritiskom na tipku TEMP dok se ne uključi lampica LED ikone superzamrzavanja ili se može uključiti pomoću aplikacije. Kada se funkcija aktivira, lampica LED superzamrzavanja uvijek je uključena.

- Da biste izašli iz funkcije superzamrzavanja, pritisnite tipku TEMP ili je isključite pomoću aplikacije.
- Funkcija superzamrzavanja automatski završava kada funkcija traje više od 50 sati.
- Kada funkcija superzamrzavanja završi, isključuje se ikona upravljačke ploče i vraća se prethodno postavljena razina zamrzavanja.

Napomena: Funkcije superhlađenja i superzamrzavanja ne mogu se aktivirati istovremeno.

Način rada Eco

Način rada Eco može se aktivirati da bi se optimizirala učinkovitost uređaja, dok se dobiva najbolja pohrana hrane. Načinom rada Eco automatski će se postaviti temperatura na 5 °C u hladnjaku i na -18 °C u zamrzivaču.

Kako upotrebljavati način rada Eco:

- Funkcija se može aktivirati s upravljačke ploče pritiskom na tipku „mode” sve dok se ikona načina rada Eco ne aktivira (zvučnim signalom potvrđuje se odabir) ili odabirom funkcije pomoću aplikacije. Kada se funkcija aktivira, ikona načina rada Eco uvijek je uključena.
- Da biste izašli iz načina rada Eco, isključite ga pomoću aplikacije ili odaberite drugu funkciju s upravljačke ploče.
- Kada način rada Eco završi, ikona upravljačke ploče isključuje se i vraćaju se prethodno postavljene razine hlađenja.

Funkcija praznici

Funkcija praznici može se upotrebljavati za smanjenje potrošnje energije uređaja kada se ne upotrebljava redovito. Kada je funkcija uključena, lampice LED isključuju se (čak i ako su vrata otvorena) i isključuje se hladnjak, a zamrzivač nastavlja normalno raditi.

Kako upotrebljavati funkciju praznika:

- Funkcija se može aktivirati s upravljačke ploče pritiskom na tipku „mode” dok se ikona praznika ne aktivira (zvučnim signalom potvrđuje se odabir) ili odabirom funkcije pomoću aplikacije. Kada se funkcija aktivira, ikona praznika uvijek je uključena.
- Da biste izašli iz funkcije praznika, isključite je pomoću aplikacije ili odaberite drugu funkciju s upravljačke ploče.
- Kada se funkcija praznika završi, ikona upravljačke ploče je isključena i prethodno postavljene razine hlađenja se vraćaju.

Odmrzavanje

Odmrzavanje odjeljaka hladnjaka i zamrzivača obavlja se automatski: nije potreban ručni rad.

HCS

Kada se dostigne određena razina vlage, vlakna HCS filtra se otvaraju, uzrokujući smanjenje vlage i ponovno zatvaranje.

Demonstracijski način rada

Da biste ušli u demonstracijski način rada, s otključanim zaslonom, držite pritisnutu tipku SET i pritisnite tipku za WiFi pet puta u roku od pet sekundi. Da biste izašli iz demonstracijskoga načina rada, izvedite istu radnju ili isključite hladnjak.

Kôd pogreške

- Pogreška u komunikaciji

Svjetla za [-16 °C; -18 °C; -20 °C; -22 °C; -24 °C] u zamrzivaču zastopno se uključuju, to znači da je došlo do komunikacijske pogreške između glavne upravljačke ploče i ploče za prikaz. Obratite se službi za tehničku pomoć da biste riješili problem

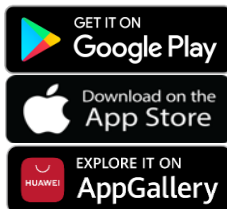
- Ventilator

Svjetla za [-16 °C; -20 °C; -22 °C; -24 °C] u zamrzivaču bljeskaju istovremeno ako ventilator ne radi ispravno. Obratite se službi za tehničku pomoć da biste riješili problem

UPORABA MREŽE WI-FI

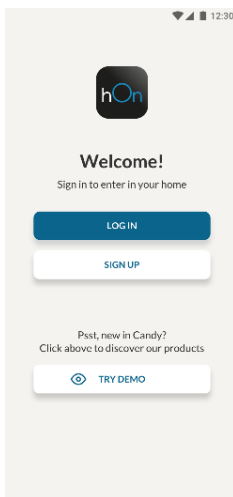
1. korak

- Preuzmite aplikaciju hOn pomoću trgovina



2. korak

- Izradite svoj račun pomoću aplikacije hOn ili prijavite se ako već imate račun



3. korak

- Pridržavajte se uputa za uparivanje u aplikaciji hOn

Uporaba mreže Wi-Fi

Ako se mreža Wi-Fi još nije konfigurirala kada se hladnjak uključuje, automatski prelazi u način konfiguriranja i ostaje u tom statusu 30 minuta. Ikona za Wi-Fi treperi i priključivanje proizvoda može početi.

- Pridržavajte se uputa u aplikaciji za konfiguriranje mreže Wi-Fi (pogledajte gore).
- Nakon što se konfigurira mreža Wi-Fi i uspostavi veza, uključuje se ikona mreže Wi-Fi i fiksno ostaje uključena.
- Nakon 30 minuta bez izvođenja bilo kakve radnje, mrežom Wi-Fi automatski se izlazi iz načina konfiguriranja.
- Ako se mreža Wi-Fi već konfigurirala, automatski se ponovno povezuje u skladu s informacijama o konfiguriranju.

Da biste ponovno postavili mrežu Wi-Fi, pritisnite tipku za Wi-Fi i tipku SET na dvije sekunde.

Da biste isključili mrežu Wi-Fi, pritisnite tipku za Wi-Fi na tri sekunde.

Radio-modul - Tehnički podaci

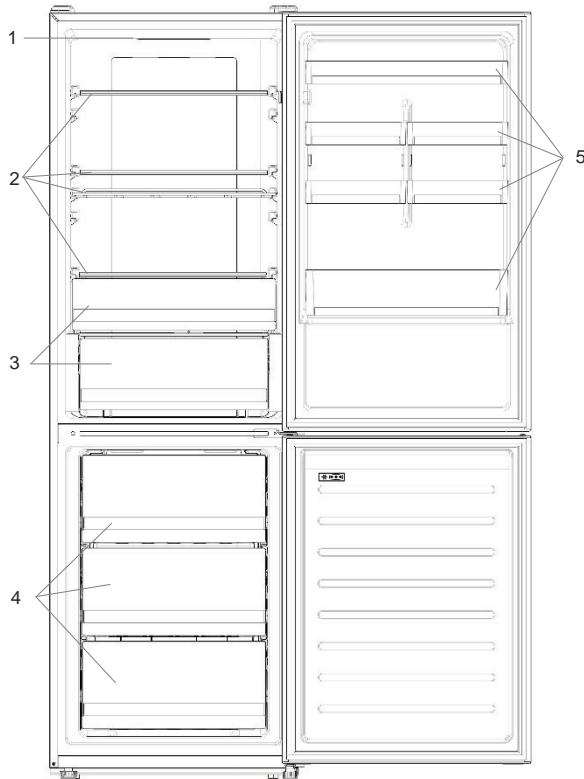
Učestalost (OFR)	2400 MHz-2843.5 MHz
Frekvencije kanala	2412...2472 MHz(veličina koraka 5 MHz)
Maksimalna snaga(EIRP)	100 mW

Vrsta radijske opreme u skladu je s direktivom 2014/53/EU.

Összegzés

TERMÉKLEÍRÁS.....	88
Helyigény	88
HASZNÁLAT	89
Használat.....	89
Egyéni hőmérséklet.....	90
Super Cool funkció	90
Super Freeze funkció	91
Eco mód	91
Nyaralás funkció	92
Leolvasztás.....	92
Demo mód.....	92
Hibakódok.....	92
WI-FI HASZNÁLATA.....	93
1. lépés	93
2. lépés	93
3. lépés	93
Wi-Fi használata	94

TERMÉKLEÍRÁS



1. Vezérlőpanel
2. Polcok
3. Tároló dobozok
4. Fagyasztó dobozok
5. Ajtópolc

* Az energiatakarékosság tekintetében leghatékonyabb konfiguráció esetében a fiókoknak, élelmiszerdoboznak és polcoknak a termékben kell lenniük, ez ügyben tájékozódjon a fenti képekből.

** A fenti képek csak tájékoztató jellegűek. A tényleges konfiguráció a fizikai terméktől vagy a forgalmazó nyilatkozatától függ.

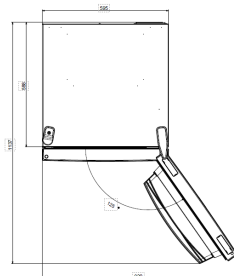
Helyigény

Az egység ajtajának teljesen ki kell nyílnia az ábra szerint. Biztosítson elegendő szabad helyet az ajtó és fiókok kényelmes nyitásához.

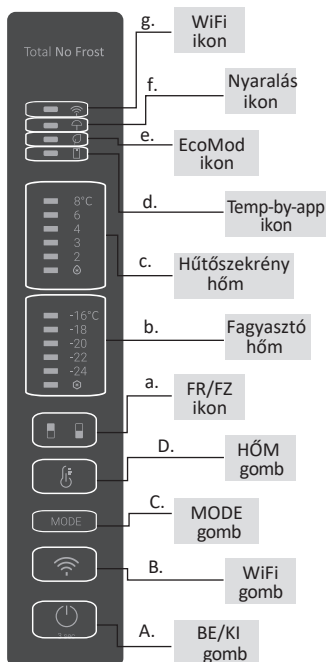
Tartson legalább 50 mm távolságot a termék oldalfalai és a szomszédos részek között.

Szélesség: min. 920 mm

Mélység: min. 1137 mm



HASZNÁLAT



- A. BE/KI gomb, amely a készülék be- és kikapcsolására szolgál
- B. Wi-Fi gomb, amely a Wi-Fi funkció be- és kikapcsolására szolgál
- C. Mode gomb, amely a kívánt funkció kiválasztására szolgál
- D. HŐM gomb, amely a hűtőszekrény és fagyasztó hőmérsékletének kiválasztására szolgál
- a. Hűtőszekrény/fagyasztó terület ikon, amely megmutatja, hogy a készülék melyik rekeszét választotta ki
- b. Fagyasztó hőmérsékleti szintek, amelyek visszajelzéssel szolgálnak a fagyasztó esetében kiválasztott hőmérsékletről
- c. Hűtőszekrény hőmérsékleti szintek, amelyek visszajelzéssel szolgálnak a kiválasztott hőmérsékletről
- d. Egyéni hőmérséklet ikon, amely megmutatja, hogy a hőmérsékletet az alkalmazás választotta-e ki
- e. Eco mód ikon, amely visszajelzéssel szolgál arra vonatkozóan, hogy bekapcsolta-e az eco módot
- f. Nyaralás funkció ikon, amely visszajelzéssel szolgál arra vonatkozóan, hogy bekapcsolta-e a nyaralás módot
- g. Wi-Fi ikon, amely visszajelzéssel szolgál a Wi-Fi működéséről és a készülék csatlakoztatott állapotáról

Használat

- Csatlakoztassa a készüléket, amely ekkor automatikusan bekapcsol. A hőmérséklet gyárilag automatikusan 4 °C-ra van beállítva a hűtőben és -18 °C-ra a fagyasztóban.
- A hőmérséklet módosításához tartsa lenyomva 5 másodpercig a HŐM gombot, egy hangjelzés hallható ekkor, és a kiválasztott rekesz (hűtőszekrény vagy fagyasztó), illetve a megfelelő rekesz hőmérséklet-jelző LED-jei bekapcsolnak 2 másodpercre, majd 2 másodpercet követően a rekesz kiválasztását megerősíti a készülék. Ha a kiválasztott rekesz ikonja világít, gyorsan nyomja meg a HŐM gombot a hőmérséklet módosításához. Ahogy emelkedik a beállítás értéke, a megfelelő LED-jelzőfény bekapcsol. A HŐM gomb megnyomásakor és a hőmérséklet változásakor hangjelzés hallható, 5 másodpercet követően a kiválasztást megerősíti a készülék.

Ha 30 másodpercig nem nyom meg semmilyen gombot, a hűtőszekrény/fagyasztó ikon kikapcsol, míg a kiválasztott hőmérsékletek LED-jei továbbra is világítanak. Amikor ismét megnyomja a HŐM gombot, a legutóbb kiválasztott rekesz (hűtőszekrény vagy fagyasztó) ikonja világítani kezd.

- Áramkimaradás esetén a készülék az utolsó beállított hűtési szintet állítja vissza.
- Az alapértelmezett beállítás visszaállításához tartsa lenyomva a Hőm gombot, és kattintson a BE/KI gombra 5 alkalommal (5 másodperc alatt)
- Normál üzemi körülmények között (tavasszal és ősszel) ajánlott a hőmérsékletet 4 °C-ra állítani. Nyáron vagy magas környezeti hőmérséklet esetén ajánlott a hőmérsékletet 6-8 °C-ra beállítani, hogy a hűtőszekrény és a fagyasztó hőmérséklete megfelelő legyen, miközben csökken a hűtőszekrény folyamatos üzemideje; télen alacsony környezeti hőmérséklet esetén ajánlott a hőmérsékletet 3-4 °C-ra állítani, hogy elkerülje a hűtőszekrény gyakori beindítását/leállítását.

Egyéni hőmérséklet

Az alkalmazásból beállíthat egyéni hőmérsékletet úgy a hűtőszekrényben, mint a fagyasztóban. A hőmérséklet 1 °C-os pontossággal állítható be. A hűtőszekrény esetében 2 °C és 8 °C között választhat, míg a fagyasztó esetében -16 °C és -24 °C között.

Amikor a hőmérsékletet az alkalmazás választja ki, az egyéni hőmérséklet ikon bekapcsol, miközben az összes LED jelzőfény az érintett rekesz esetében kikapcsol (vagyis ha a hűtőszekrény hőmérsékletét választja ki az alkalmazás, a 2 °C és 8 °C közötti hőmérsékleteket jelző LED-ek kapcsolnak ki. Ha a fagyasztó hőmérsékletét választja ki az alkalmazás, a 16 °C és -24 °C közötti hőmérsékleteket jelző LED-ek kapcsolnak ki.)

Ha csak egy rekesz (fagyasztó vagy hűtőszekrény) esetében állítja be az egyéni hőmérsékletet, a másik rekesz hőmérséklete nem módosul, és a kiválasztott hőmérsékletet jelző LED az adott rekesznel bekapcsolva marad. A hőmérséklet minden egyes módosításáról a készülék hangjelzéssel tájékoztat.

Super Cool funkció

Javasoljuk, hogy kapcsolja be a Super Cool funkciót, ha nagy mennyiségű élelmiszert kell tárolni (például vásárlás után). A Super Cool funkció felgyorsítja a friss élelmiszerek hűtését, és megvédi a már tárolt árukat a nemkívánatos felmelegedéstől. Ha a funkció be van kapcsolva, a hűtőszekrény hőmérséklete automatikusan 2 °C-ra módosul.

A Super Cool funkció használata:

- A funkció a HŐM lenyomva tartásával kapcsolható be, így kiválaszthatja a hűtőszekrényt, majd gyorsan nyomja meg a HŐM gombot, amíg a Super Cool ikon be nem kapcsol, vagy a funkció bekapcsolható az alkalmazásból. A funkció bekapcsolását követően a Super Cool LED folyamatosan világít.
- A Super Cool funkcióból való kilépéshez nyomja meg a HŐM gombot, vagy kapcsolja ki azt az alkalmazásból.
- A Super Cool funkció automatikusan kikapcsol, amint a funkció bekapcsolt állapota meghaladja a 30 órát.
- Amikor a Super Cool funkció kikapcsol, a vezérlőpult megfelelő ikonja kikapcsol, és a készülék visszaállítja a korábban meghatározott hűtési szintet.

Megjegyzés: A Super Cool és a Super Freeze funkció nem használható egyszerre

Super Freeze funkció

A szuperfagyasztás funkció felgyorsítja a friss élelmiszerek lefagyasztását, és megvédi a már tárolt árukat a nemkívánatos felmelegedéstől. Ha nagy mennyiségű élelmiszert kell fagyasztani, ajánlott a Super Freeze funkciót 24 órával korábban bekapcsolni, mielőtt behelyezné az élelmiszert. Ha a funkció be van kapcsolva, a hőmérséklete automatikusan -24 °C-ra módosul.

A Super Freeze funkció használata:

- A funkció a HŐM lenyomva tartásával engedélyezhető, így kiválaszthatja a fagyasztót, majd gyorsan nyomja meg a HŐM gombot, amíg a Super Freeze ikon be nem kapcsol, vagy a funkció bekapcsolható az alkalmazásból. A funkció bekapcsolását követően a Super Freeze LED folyamatosan világít.
- A Super Freeze funkcióból való kilépéshez nyomja meg a HŐM gombot, vagy kapcsolja ki azt az alkalmazásból.
- A Super Freeze funkció automatikusan kikapcsol, amint a funkció bekapcsolt állapota meghaladja az 50 órát.
- Amikor a Super Freeze funkció kikapcsol, a vezérlőpult megfelelő ikonja kikapcsol, és a készülék visszaállítja a korábban meghatározott fagyasztási szintet.

Megjegyzés: A Super Cool és a Super Freeze funkció nem használható egyszerre

Eco mód

Az Eco mód aktiválásával optimalizálhatja a készülék teljesítményét, miközben a készülék optimális körülményeket biztosít az élelmiszer tárolásához. Az Eco mód automatikusan 5 °C-ra állítja be a hőmérsékletet a hűtőszekrényben, a fagyasztóban pedig -18 °C-ra

Az Eco mód használata:

- A funkció bekapcsolható a vezérlőpultról a „Mode” gomb megnyomásával, amíg az Eco mód ikon be nem kapcsol (és egy hangjelzés megerősíti a funkció kiválasztását), vagy kiválaszthatja a funkciót az alkalmazásból. A funkció bekapcsolását követően az Eco mód ikon folyamatosan világít.
- Az Eco mód kikapcsolásához használja az alkalmazást, vagy válasszon egy másik funkciót a vezérlőpultról.
- Amikor az Eco mód kikapcsol, a vezérlőpult megfelelő ikonja kikapcsol, és a készülék visszaállítja a korábban meghatározott hűtési szinteket.

Nyarlás funkció

A Nyarlás funkció a készülék energiafogyasztásának csökkentésére szolgál, amikor a készüléket nem használják a megszokott módon. A funkció engedélyezését követően a LED-es jelzőfények kikapcsolnak (még akkor is, ha az ajtó nyitva van), valamint a hűtőszekrény kikapcsol, azonban a fagyasztó továbbra is üzemszerűen működik.

A Nyarlás funkció használata:

- A funkció bekapcsolható a vezérlőpultról a „Mode” gomb megnyomásával, amíg a Nyarlás ikon be nem kapcsol (és egy hangjelzés megerősíti a funkció kiválasztását), vagy kiválaszthatja a funkciót az alkalmazásból. A funkció bekapcsolását követően a Nyarlás ikon folyamatosan világít.
- A Nyarlás funkció kikapcsolásához használja az alkalmazást, vagy válasszon egy másik funkciót a vezérlőpultról.
- Amikor a Nyarlás funkció kikapcsol, a vezérlőpult megfelelő ikonja kikapcsol, és a készülék visszaállítja a korábban meghatározott hűtési szinteket.

Leolvasztás

A hűtőszekrény és a fagyasztórekeszek kiolvasztása automatikusan történik: nincs szükség felhasználói beavatkozásra.

HCS

Egy bizonyos nedvességszint elérésekor a HCS szűrőszálak kinyílnak, ami a nedvesség csökkenését okozza, majd ismét bezáródnak.

Demo mód

A demo mód bekapcsolásához, feloldott kijelző mellett tartassa lenyomva a SET gombot, és nyomja le a Wi-Fi gombot 5 alkalommal 5 másodpercen belül. A demo mód elhagyásához hajtsa végre ugyanazt a műveletet, vagy kapcsolja ki a hűtőberendezést.

Hibakódok

- Kommunikációs hiba

[-16°C;-18°C;-20°C;-22°C;-24°C] a fagyasztó fényei egymás után bekapcsolnak, ami azt jelenti, hogy kommunikációs hiba történt a fő vezérlőtábla és a kijelzőlap között. Kérjük, vegye fel a kapcsolatot a műszaki támogatással a probléma elhárításához.

- Ventilátor

[-16°C;-20°C;-22°C;-24°C] a fagyasztó fényei egyszerre villognak, ha a ventilátor nem működik megfelelően. Kérjük, vegye fel a kapcsolatot a műszaki támogatással a probléma elhárításához.

WI-FI HASZNÁLATA

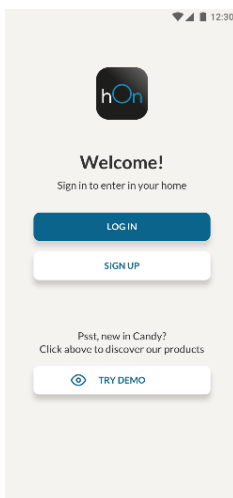
1. lépés

- Töltse le a hOn alkalmazást a megfelelő áruházból



2. lépés

- Hozza létre fiókját a hOn alkalmazásban, vagy jelentkezzen be, ha már van fiókja



3. lépés

- Kövesse a hOn alkalmazás párosításra vonatkozó utasításait

Wi-Fi használata

Ha a Wi-Fi módot még nem konfigurálta, amikor a hűtőszekrény bekapcsol, a készülék automatikusan konfigurációs módba vált, és ebben az állapotban marad 30 percig. A Wi-Fi ikon villog, és kezdheti a termék regisztrálását.

- A Wi-Fi funkció konfigurálásához kövesse az alkalmazás utasításait (lásd fent)
- A Wi-Fi konfigurálása és a kapcsolat létrehozása után a Wi-Fi ikon bekapcsol és folyamatosan világít.
- Ha nem hajt végre semmilyen műveletet 30 percig, a Wi-Fi funkció automatikusan kilép a konfigurációs módból
- Ha a Wi-Fi funkciót már konfigurálta, ez automatikusan újracsatlakozik a konfigurációs adatoknak megfelelően.

A Wi-Fi alaphelyzetbe állításához nyomja meg és tartsa lenyomva a Wi-Fi billentyűt és a SET billentyűt 2 másodpercig.

A Wi-Fi funkció kikapcsolásához tartsa lenyomva a Wi-Fi gombot 3 másodpercig.

Rádiómodul - Műszaki adatok

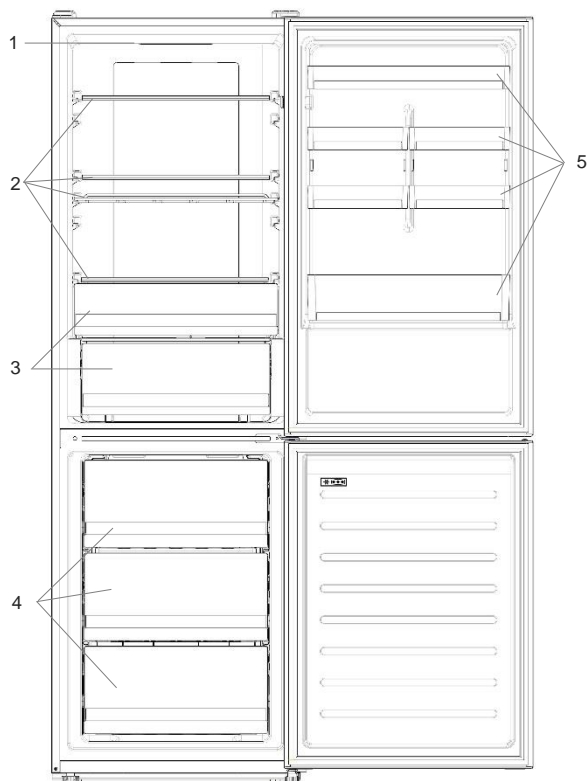
Frekvencia ráta (OFR)	2400 MHz-2843.5 MHz
Csatorna frekvenciák	2412...2472 MHz(lépés mérete 5 MHz)
Maximális teljesítmény(EIRP)	100 mW

A rádióberendezés típusa megfelel az irányelvnek 2014/53/EU.

Indice

DESCRIZIONE DEL PRODOTTO	96
Requisiti di spazio	96
UTILIZZO.....	97
Utilizzo.....	97
Temperatura personalizzata	98
Funzione Super Cool.....	98
Funzione Super Freeze.....	99
Modalità Eco.....	99
Funzione Holiday.....	99
Sbrinamento	100
Modalità demo	100
Codici di errore	100
USO DELLA FUNZIONE WiFi	101
Fase 1	101
Fase 2	101
Fase 3	101
Uso della funzione WiFi	102

DESCRIZIONE DEL PRODOTTO



1. Pannello dei comandi
2. Ripiani
3. Frutta e verdura
4. Vani del congelatore
5. Cassetto incassato nello sportello

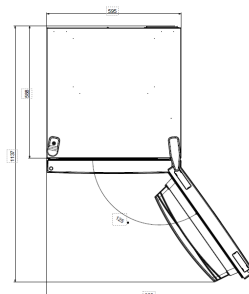
* La maggior parte delle configurazioni a risparmio energetico richiede il posizionamento di cassette, vani alimenti e ripiani nel prodotto; fare riferimento alle immagini precedenti.

** Le immagini precedenti fungono solo da riferimento. La configurazione reale dipende dalle caratteristiche fisiche del prodotto o dalla dichiarazione del distributore.

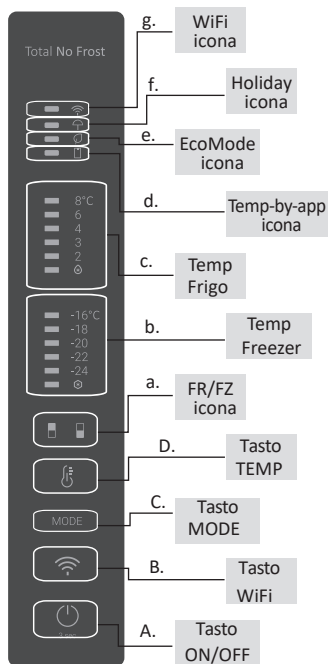
Requisiti di spazio

Lo sportello dell'unità deve potersi aprire completamente, come illustrato. Lasciare spazio sufficiente per poter aprire comodamente gli sportelli e i cassette. Mantenere una distanza di almeno 50 mm tra le pareti laterali del prodotto e le parti adiacenti.

Larghezza: min 920 mm
Profondità: min 1137 mm



UTILIZZO



- A. Tasto di accensione/spengimento: per accendere e spegnere l'elettrodomestico
- B. Tasto WiFi: per attivare o disattivare la funzione WiFi
- C. Tasto Mode: per selezionare la funzione desiderata
- D. Tasto della temperatura: per selezionare la temperatura del frigorifero e del congelatore
- a. Icona dell'area frigorifero/congelatore: indica quale vano dell'elettrodomestico è selezionato
- b. Livelli di temperatura del congelatore: indicano la temperatura selezionata nel congelatore
- c. Livelli di temperatura del frigorifero: indicano la temperatura selezionata nel frigorifero
- d. Icona della temperatura personalizzata: indica se la temperatura è stata selezionata dall'app
- e. Icona della modalità Eco; indica se è attivata la modalità Eco
- f. Icona della funzione Holiday: indica se è attivata la funzione Holiday
- g. Icona WiFi: indica se la funzione WiFi è attivata e se l'elettrodomestico è collegato

Utilizzo

- Inserendo la spina, l'elettrodomestico si accende automaticamente. La temperatura viene impostata automaticamente a 4 °C nel frigorifero e a -18 °C nel congelatore.
- Per modificare la temperatura, tenere premuto il tasto della temperatura per 5 secondi; viene emesso un segnale acustico e l'icona del vano selezionato (frigorifero o congelatore) e tutti i LED della temperatura del vano corrispondente si accendono per 2 secondi; dopo 2 secondi, la selezione del vano è confermata. Con l'icona del vano selezionato accesa, premere rapidamente il tasto della temperatura per modificare la temperatura. Quando l'impostazione aumenta, si accende la spia a LED corrispondente. Ogni volta che si preme il tasto della temperatura e si modifica la temperatura, viene emesso un segnale acustico; dopo 5 secondi, la selezione è confermata. Se non si effettuano altre operazioni per 30 secondi, l'area dell'icona del frigorifero o del congelatore si spegne, mentre i LED

delle temperature selezionate rimangono accesi. Premendo nuovamente il tasto della temperatura, si accende l'icona dell'ultimo vano selezionato (frigorifero o congelatore).

- In caso di interruzione della corrente, viene ripristinato l'ultimo livello di raffreddamento impostato.
- Per ripristinare l'impostazione predefinita, premere a lungo il tasto della temperatura e fare clic sul pulsante di accensione/spengimento 5 volte (entro 5 secondi).
- In condizioni di funzionamento normali (in primavera e in autunno), è preferibile impostare la temperatura a 4 °C. In estate, quando la temperatura ambiente è alta, è preferibile impostare la temperatura a 6~8 °C, in modo da mantenere le temperature del frigorifero e del congelatore e ridurre il tempo di funzionamento continuo del frigorifero; in inverno, quando la temperatura ambiente è bassa, è preferibile impostare la temperatura a 3~4 °C per evitare che il frigorifero si avvii e si arresti frequentemente.

Temperatura personalizzata

Dall'app è possibile personalizzare sia la temperatura del vano frigorifero che quella del vano congelatore. La temperatura può essere impostata con una sensibilità di 1 °C. È possibile selezionare una temperatura da 2 °C a 8 °C nel frigorifero, e da -16 °C a -24 °C nel congelatore.

Quando la temperatura viene selezionata dall'app, si accende l'icona della temperatura personalizzata e tutte le spie a LED della temperatura del vano interessato si spengono (ad esempio, se la temperatura del frigorifero viene selezionata dall'app, i LED da 2 °C a 8 °C si spengono; se la temperatura del congelatore viene selezionata dall'app, i LED da -16 °C a -24 °C si spengono).

Se viene personalizzata la temperatura in una sola area (congelatore o frigorifero), la selezione della temperatura dell'altra area non viene modificata e la spia a LED della temperatura selezionata di tale area rimane accesa. Ogni volta che si modifica la temperatura, viene emesso un segnale acustico.

Funzione Super Cool

È preferibile attivare la funzione Super Cool se occorre conservare una notevole quantità di alimenti (ad es. dopo l'acquisto). La funzione Super Cool accelera il raffreddamento degli alimenti freschi e protegge quelli già conservati da un riscaldamento indesiderato. Quando la funzione è attivata, la temperatura del frigorifero viene impostata automaticamente a 2 °C.

Utilizzo della funzione Super Cool:

- La funzione può essere attivata tenendo premuto a lungo il tasto della temperatura per selezionare il vano frigorifero, quindi premendo rapidamente il tasto della temperatura fino a quando si accende il LED dell'icona Super Cool; questa funzione può essere attivata anche dall'app. Quando la funzione è attivata, il LED Super Cool è sempre acceso.
- Per uscire dalla funzione Super Cool, premere il tasto della temperatura o disattivare la funzione dall'app.
- La funzione Super Cool si disattiva automaticamente dopo 30 ore.
- Quando la funzione Super Cool si disattiva, l'icona del pannello di controllo si

spenge e viene ripristinato il livello di raffreddamento impostato precedentemente.

Nota: Le funzioni Super Cool e Super Freeze non possono essere attivate contemporaneamente

Funzione Super Freeze

La funzione di congelamento rapido accelera il congelamento degli alimenti freschi e protegge quelli già conservati da un riscaldamento indesiderato. Se occorre congelare molti alimenti, è preferibile attivare la funzione Super Freeze 24 ore prima dell'uso. Quando la funzione è attivata, la temperatura viene impostata automaticamente a -24 °C.

Utilizzo della funzione Super Freeze:

- La funzione può essere attivata premendo a lungo il tasto della temperatura per selezionare il vano congelatore, quindi premendo rapidamente il tasto della temperatura fino a quando si accende il LED dell'icona Super Freeze; questa funzione può essere attivata anche dall'app. Quando la funzione è attivata, il LED Super Freeze è sempre acceso.
- Per uscire dalla funzione Super Freeze, premere il tasto della temperatura o disattivare la funzione dall'app.
- La funzione Super Freeze si disattiva automaticamente dopo 50 ore.
- Quando la funzione Super Freeze si disattiva, l'icona del pannello di controllo si spegne e viene ripristinato il livello di congelamento impostato precedentemente.

Nota: Le funzioni Super Cool e Super Freeze non possono essere attivate contemporaneamente

Modalità Eco

È possibile attivare la modalità Eco per ottimizzare le prestazioni dell'elettrodomestico, garantendo al tempo stesso la migliore conservazione degli alimenti. La modalità Eco imposta automaticamente la temperatura a 5 °C nel frigorifero e a -18 °C nel congelatore.

Utilizzo della modalità Eco:

- La funzione può essere attivata dal pannello di controllo premendo il tasto "mode" fino a quando si accende l'icona della modalità Eco (un segnale acustico conferma la selezione); questa funzione può essere attivata anche dall'app. Quando la funzione è attivata, l'icona della modalità Eco è sempre accesa.
- Per uscire dalla modalità Eco, disattivarla dall'app o scegliere un'altra funzione dal pannello di controllo.
- Quando la modalità Eco si disattiva, l'icona del pannello di controllo si spegne e vengono ripristinati i livelli di raffreddamento impostati precedentemente.

Funzione Holiday

La funzione Holiday può essere utilizzata per ridurre il consumo energetico dell'elettrodomestico quando non viene utilizzato regolarmente. Quando si attiva la funzione, le spie a LED si spengono (anche se viene aperto lo sportello), il frigorifero si spegne e il congelatore continua a funzionare normalmente.

Utilizzo della funzione Holiday:

- La funzione può essere attivata dal pannello di controllo premendo il tasto "mode" fino a quando si accende l'icona Holiday (un segnale acustico conferma la selezione); questa funzione può essere attivata anche dall'app. Quando la funzione è attivata, l'icona Holiday è sempre accesa.

- Per uscire dalla funzione Holiday, disattivarla dall'app o scegliere un'altra funzione dal pannello di controllo.
- Quando la funzione Holiday si disattiva, l'icona del pannello di controllo si spegne e vengono ripristinati i livelli di raffreddamento impostati precedentemente.

Sbrinamento

Lo sbrinamento dei vani frigorifero e congelatore avviene automaticamente e non richiede operazioni manuali.

HCS

Quando viene raggiunto un determinato livello di umidità, le fibre del filtro HCS si aprono facendo diminuire l'umidità, per poi richiudersi.

Modalità demo

Per entrare nella modalità demo, con il display sbloccato, tenere premuto il tasto SET e premere il tasto WiFi 5 volte entro 5 secondi. Per uscire dalla modalità demo, effettuare la stessa operazione o spegnere il frigorifero.

Codici di errore

- Errore di comunicazione

Se le spie [-16°C; -18°C; -20°C; -22°C; -24°C] del congelatore si accendono in sequenza, si è verificato un errore di comunicazione tra la scheda di controllo principale e la scheda del display. Per assistenza sulla soluzione del problema, contattare l'assistenza tecnica

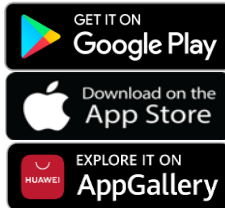
- Ventola

Le spie [-16°C; -20°C; -22°C; -24°C] del congelatore lampeggiano simultaneamente se la ventola non funziona correttamente. Per assistenza sulla soluzione del problema, contattare l'assistenza tecnica

USO DELLA FUNZIONE WiFi

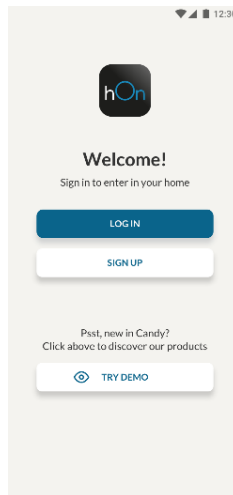
Fase 1

- Scaricare l'applicazione hOn



Fase 2

- Creare un account nell'app hOn o accedere se esiste già un account



Fase 3

- Per l'accoppiamento, seguire le istruzioni dell'app hOn

Uso della funzione WiFi

Se la funzione WiFi non è stata ancora configurata, quando il frigorifero si accende, entra automaticamente nella modalità di configurazione e rimane in questo stato per 30 minuti. L'icona WiFi lampeggia e l'arruolamento del prodotto può cominciare.

- Seguire le istruzioni dell'app per configurare la funzione WiFi (v. sopra).
- Una volta configurata la funzione WiFi e stabilita la connessione, l'icona WiFi rimane sempre accesa.
- Dopo 30 minuti senza effettuare alcuna operazione, la modalità di configurazione WiFi si disattiva automaticamente.
- Se la funzione WiFi è già stata configurata, la riconnessione avviene automaticamente in base ai dati di configurazione.

Per resettare la funzione WiFi, premere il tasto WiFi e il tasto SET per 2 secondi.

Per disattivare la funzione WiFi, premere il tasto WiFi per 3 secondi.

Modulo radio - Dati tecnici

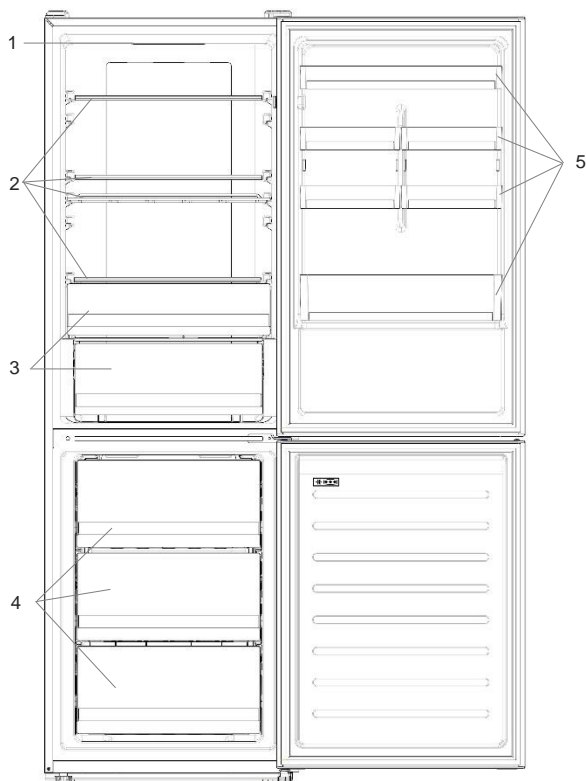
Tasso di frequenza (OFR)	2400 MHz-2843.5 MHz
Frequenze dei canali	2412...2472 MHz(dimensione passo 5 MHz)
Massima potenza(EIRP)	100 mW

Il tipo di apparecchiatura radio è conforme alla Direttiva 2014/53/EU.

Samenvatting

PRODUCTBESCHRIJVING	104
Benodigde ruimte	104
GEBRUIK	105
Gebruik	105
Aangepaste temperatuur	106
Superkoelfunctie	106
Supervriesfunctie	107
Eco-modus	107
Vakantiefunctie	108
Ontdooien	108
Demo-modus	108
Foutcodes	108
GEBRUIK WIFI	109
Stap 1	109
Stap 2	109
Stap 3	109
Gebruik wifi	110

PRODUCTBESCHRIJVING



1. Bedieningspaneel
2. Planken
3. Groentela
4. Vriesladen
5. Deurrek

* De meest energiebesparende configuratie vereist dat lades, levensmiddelen en planken in het product worden geplaatst, zie de bovenstaande afbeeldingen.

** De bovenstaande foto's zijn alleen voor referentie. De feitelijke indeling is afhankelijk van het fysieke product of de verklaring van de distributeur.

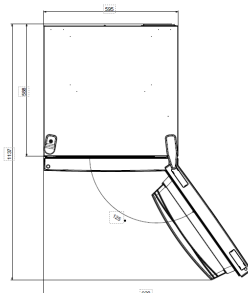
Benodigde ruimte

De deur van de eenheid moet volledig open kunnen, zoals geïllustreerd. Houd genoeg ruimte over voor het gemakkelijk openen van de deuren en lades.

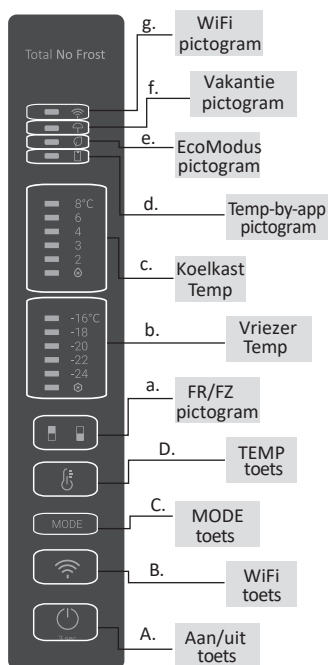
Houd een afstand van minimaal 50 mm tussen de zijwanden van het product en aangrenzende onderdelen.

Breedte: min. 920 mm

Diepte: min. 1137 mm



GEBRUIK



- A. Aan/uit-toets, gebruikt om het apparaat aan/uit te zetten.
- B. Wifitoets, gebruikt om de wifi in/uit te schakelen
- C. Mode-toets, gebruikt om de gewenste functie te selecteren
- D. TEMP-toets, gebruikt om de koelkast- en vriezertemperatuur te selecteren

- a. Pictogram voor koelkast-/vriezergedeelte, geeft aan welke ruimte van het apparaat is geselecteerd
- b. Temperatuurniveaus van de vriezer, geven aan wat de geselecteerde temperatuur is
- c. Temperatuurniveaus van de koelkast, geven aan wat de geselecteerd temperatuur is
- d. Pictogram aangepaste temperatuur, geeft aan of de temperatuur vanuit de app is geselecteerd
- e. Eco-moduspictogram, geeft aan of de Eco-modus geactiveerd is
- f. Vakantiefunctiepictogram, geeft aan of de vakantiefunctie geactiveerd is
- g. Wifipictogram, geeft aan of de wifi werkt en het apparaat verbonden is

Gebruik

- Steek de stekker van het apparaat in het stopcontact, waarna het automatisch aan gaat. De temperatuur wordt automatisch ingesteld op 4°C in de koelkast en -18°C in de vriezer.
- Druk 5 seconden lang op de toets TEMP om de temperatuur te veranderen. Er klinkt een hoorbaar signaal en het pictogram van het geselecteerde compartiment (koelkast of vriezer) en alle temperatuurlampjes van het betreffende compartiment gaan 2 sec. aan. Na 2 sec. is de selectie van het compartiment bevestigd. Druk als het pictogram van het gekozen compartiment brandt op de TEMP-toets om de temperatuur te veranderen. Wanneer de instelling toeneemt, gaat het bijbehorende ledlampje branden. Elke keer als de TEMP-toets wordt ingedrukt en de temperatuur wordt veranderd klinkt een hoorbaar signaal. Na 5 seconden is de selectie bevestigd. Na 30 sec. zonder enige handeling gaat het pictogram voor koelkast-/vriezergedeelte uit, terwijl de ledlampjes van de

geselecteerde temperaturen blijven branden. Wanneer de TEMP-toets opnieuw wordt aangeraakt, gaat het pictogram van de laatste geselecteerd (koelkast of vriezer) aan.

- Bij stroomuitval wordt het laatst ingestelde koelniveau hersteld.
- Om de standaardinstelling te herstellen, drukt u lang op de Temp-toets en tikt u 5 keer op de aan/uit-toets (in 5 seconden).
- Bij normale bedrijfsomstandigheden (in het voorjaar en de herfst) wordt aanbevolen de temperatuur in te stellen op 4°C. In de zomer, wanneer de omgevingstemperatuur hoog is, wordt aanbevolen de temperatuur in te stellen op 6~8°C om de koelkast- en de vriezertemperatuur te garanderen en de continue productieve tijd van de koelkast te verlagen. In de winter, wanneer de omgevingstemperatuur laag is, wordt aanbevolen de temperatuur in te stellen op 3~4°C om frequent starten/stoppen van de koelkast te voorkomen.

Aangepaste temperatuur

Vanuit de app is het mogelijk om de temperatuur voor zowel koelkast als de vriezer aan te passen. De temperatuur kan worden ingesteld met een gevoeligheid van 1°C. Het is mogelijk een temperatuur van 2°C tot 8°C in de koelkast en van -16°C tot -24°C in de vriezer te selecteren.

Wanneer de temperatuur vanuit de app wordt geselecteerd, licht het pictogram voor aangepaste temperatuur op, terwijl alle temperatuurlampjes van het betreffende compartiment worden uitgeschakeld (d.w.z. als de temperatuur van de koelkast wordt geselecteerd vanuit de app, gaan de lampjes van 2°C tot 8°C uit. Als de vriezertemperatuur vanuit de app wordt geselecteerd, gaan de lampjes van -16°C tot -24°C uit).

Als slechts één gebied (vriezer of koelkast) de aangepaste temperatuur heeft, verandert de temperatuurselectie van het andere gebied niet en blijft het ledlampje van de geselecteerde temperatuur in dat gebied aan. Elke keer als de temperatuur wordt veranderd, klinkt er een hoorbaar signaal.

Superkoelfunctie

Het is aan te raden om de superkoelfunctie in te schakelen als een grote hoeveelheid voedsel moet worden opgeslagen (bijvoorbeeld na de aankoop). De superkoelfunctie versnelt het koelen van vers voedsel en beschermt de reeds opgeslagen goederen tegen ongewenste opwarming. Wanneer de functie wordt geactiveerd, wordt de temperatuur van de koelkast automatisch ingesteld op 2°C.

De superkoelfunctie gebruiken:

- De functie kan worden uitgezet door lang op de TEMP-toets te drukken om het koelkastcompartiment te selecteren en vervolgens snel op de TEMP-toets te drukken totdat het lampje van het pictogram voor superkoelen aan gaat. De functie kan ook worden ingeschakeld vanuit de app. Wanneer de functie is geactiveerd, is het ledlampje voor superkoelen altijd AAN.
- Druk op de toets TEMP om de superkoelfunctie te verlaten of schakel hem uit van de app.
- De superkoelfunctie stopt automatisch wanneer de functie langer dan 30 uur aan heeft gestaan.
- Wanneer het superkoelen stopt, gaat het pictogram op het bedieningspaneel uit en wordt het eerder ingestelde koelniveau hersteld.

Opmerking: De superkoel- en supervriesfunctie kunnen niet gelijktijdig worden geactiveerd.

Supervriesfunctie

De supervriesfunctie versnelt het invriezen van vers voedsel en beschermt de reeds opgeslagen producten tegen ongewenste opwarming. Als een grote hoeveelheid voedsel moet worden ingevroren, wordt aanbevolen de supervriesfunctie 24 uur vóór gebruik in te stellen. Wanneer de functie wordt geactiveerd, wordt de temperatuur automatisch ingesteld op -24 °C.

De supervriesfunctie gebruiken:

- De functie kan worden gestart door lang op de TEMP-toets te drukken om het vriezercompartiment te selecteren en vervolgens snel op de TEMP-toets te drukken totdat het lampje van het pictogram voor supervriezen aan gaat. De functie kan ook worden ingeschakeld vanuit de app. Wanneer de functie is geactiveerd, is het ledlampje voor supervriezen altijd AAN.
- Druk op de toets TEMP om de supervriesfunctie te verlaten of schakel hem uit van de app.
- De supervriesfunctie stopt automatisch wanneer de functie meer dan 50 uur aan heeft gestaan.
- Wanneer het supervriezen stopt, gaat het pictogram op het bedieningspaneel uit en wordt het eerder ingestelde vriesniveau hersteld.

Opmerking: De superkoel- en supervriesfunctie kunnen niet gelijktijdig worden geactiveerd.

Eco-modus

De Eco-modus kan worden geactiveerd om de prestaties van het apparaat te optimaliseren en tegelijkertijd voedsel het best te bewaren. De Eco-modus stelt de temperatuur automatisch in op 5°C in de koelkast en op -18°C in de vriezer.

De Eco-modus gebruiken:

- De functie kan vanaf het bedieningspaneel worden geactiveerd door op de 'mode'-toets te drukken totdat het pictogram van de Eco-modus aan gaat (een hoorbaar signaal bevestigt de keuze), of door de functie vanuit de app te selecteren. Wanneer de functie wordt geactiveerd, is het pictogram voor Eco-modus altijd AAN.
- Als u de Eco-modus wilt verlaten, schakelt u hem uit vanuit de app of kiest u een andere functie vanaf het bedieningspaneel.

- Wanneer de Eco-modus stopt, gaat het pictogram op het bedieningspaneel uit en worden de eerder ingestelde koelniveaus hersteld.

Vakantiefunctie

De vakantiefunctie kan worden gebruikt om het energieverbruik van het apparaat te verminderen, als het niet regelmatig wordt gebruikt. Wanneer de functie aan is, zijn de ledlampjes uit (zelfs als de deur open is) en gaat de koelkast uit, terwijl de vriezer normaal blijft werken.

De vakantiefunctie gebruiken:

- De functie kan vanaf het bedieningspaneel worden geactiveerd door op de 'mode'-toets te drukken totdat het pictogram van de vakantiemodus aan gaat (een hoorbaar signaal bevestigt de keuze), of door de functie vanuit de app te selecteren. Wanneer de functie wordt geactiveerd, is het vakantiepictogram altijd AAN.
- Als u de vakantiefunctie wilt verlaten, schakelt u hem uit vanuit de app of kiest u een andere functie vanaf het bedieningspaneel.
- Wanneer de vakantiefunctie stopt, gaat het pictogram op het bedieningspaneel uit en worden de eerder ingestelde koelniveaus hersteld.

Ontdooien

Het ontdooien van de koelkast en vriesladen gebeurt automatisch; er is geen handmatige actie nodig.

HCS

Når et visst fuktighetsnivå er nådd, åpnes HCS-filterfibrene, noe som fører til at fuktigheten reduseres og deretter lukkes igjen.

Demo-modus

Als u naar de Demo-modus wilt gaan, met het ontgrendelde display, dan houdt u de SET-toets ingedrukt en drukt u binnen 5 seconden 5 keer op de wifitoets. Voer dezelfde handeling uit of zet de koelkast uit om de Demo-modus te verlaten.

Foutcodes

- Communicatiefout

De lampjes [-16°C;-18°C;-20°C;-22°C;-24°C] in de vriezer gaan opeenvolgend aan; dit betekent dat er een communicatiefout is geweest tussen het hoofdbedieningspaneel en het displaypaneel. Neem contact op met de technische dienst om het probleem op te lossen.

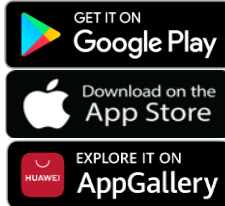
- Ventilator

De lampjes [-16°C;-20°C;-22°C; 24 °C] in de vriezer knipperen gelijktijdig als de ventilator niet goed werkt. Neem contact op met de technische dienst om het probleem op te lossen.

GEBRUIK WIFI

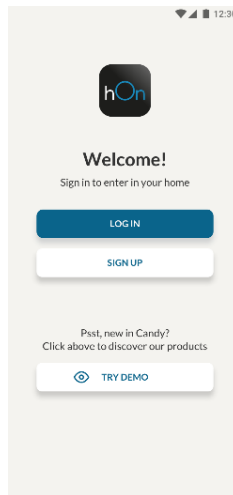
Stap 1

- Download de hOn-app in de stores



Stap 2

- Maak een account aan in de hOn-app of log in als u al een account heeft



Stap 3

- Volg de koppelingsinstructies in de hOn-app

Gebruik wifi

Als de wifi nog niet is geconfigureerd wanneer de koelkast aan gaat, gaat deze automatisch naar de configuratiemodus en houdt deze status 30 minuten aan. Het wifipictogram knippert en de productregistratie kan beginnen.

- Volg de instructies in de app om de wifi te configureren (zie hierboven).
- Zodra de wifi is ingesteld en de verbinding tot stand is gebracht, gaat het wifipictogram aan en blijft branden.
- Na 30 minuten zonder enige handeling verlaat de wifi automatisch de configuratiemodus.
- Als de wifi al is geconfigureerd, zal automatisch opnieuw verbinding worden gemaakt volgens de configuratie-informatie.

Om de wifi opnieuw in te stellen, drukt u 2 sec. op de wifitoets en de SET-toets.

Druk 3 sec. op de wifitoets om de wifi uit te schakelen.

Radio-module - Technische gegevens

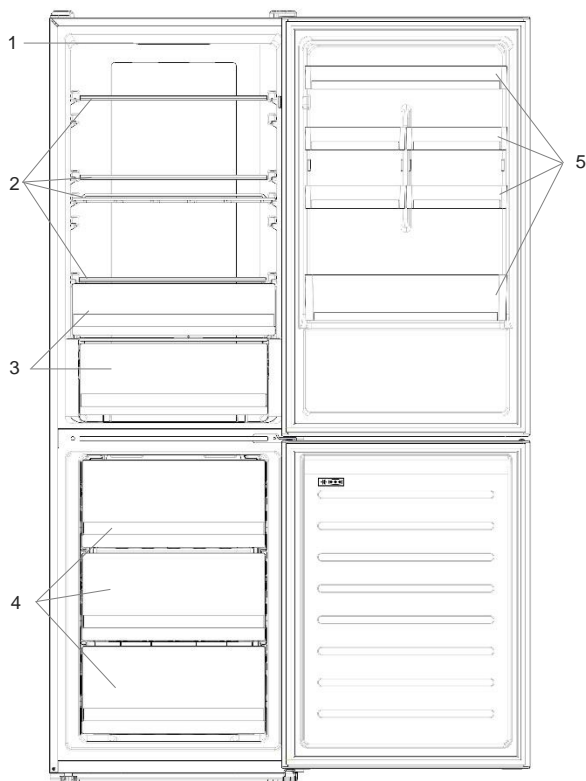
Frequentie tarief(OFR)	2400 MHz-2843.5 MHz
Kanaalfrequenties	2412...2472 MHz(stapgrootte 5 MHz)
Maximale kracht(EIRP)	100 mW

Het type radioapparatuur voldoet aan de richtlijn 2014/53/EU.

Sammendrag

PRODUKTBESKRIVELSE.....	112
Plassbehov.....	112
BRUK.....	113
Bruk.....	113
Tilpasset temperatur.....	114
Super Cool-funksjon.....	114
Super Freeze-funksjon.....	115
ØKO-modus.....	115
Feriefunksjon.....	115
Avriming.....	115
Demo-modus.....	116
Feilkoder.....	116
WI-FI-BRUK.....	117
Trinn 1.....	117
Trinn 2.....	117
Trinn 3.....	117
Wi-Fi-bruk.....	118

PRODUKTBESKRIVELSE



* Den mest energibesparende konfigurasjonen krever at skuffer, matboks og hyller plasseres i produktet, se bildene ovenfor.

** Bildene ovenfor er bare ment som referanse. Den faktiske konfigurasjonen vil avhenge av det fysiske produktet eller den fysiske erklæringen fra distributøren.

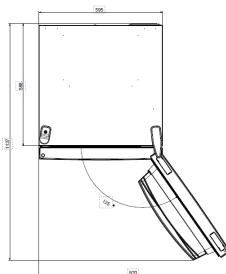
Plassbehov

Enhetens tilkoblingsdør må være i stand til å være helt åpen, som vist. Ekstra nok plass til praktisk åpning av dører og skuffer.

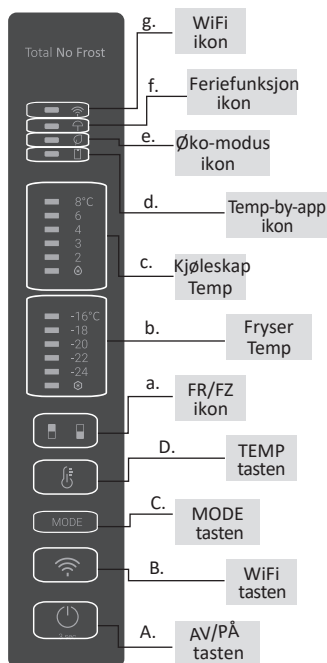
Hold en avstand på minst 50 mm mellom sideveggene til produktet og tilstøtende deler.

Bredde: min. 920 mm

Dybde: min. 1137 mm



BRUK



- A. AV/PÅ-tasten, brukes til å slå apparatet av/på.
B. Wi-Fi-nøkkel, brukes til å slå av/på Wi-Fi-nøkkelen
C. Mode-tasten, brukes til å velge ønsket funksjon
D. TEMP-tasten, brukes til å velge kjøle- og frysetemperaturen
- a. Kjøleskap/fryser-områdeikon, viser hvilket rom av apparatet som er valgt
b. Frysertemperaturnivåer viser den valgte temperaturen i fryseren
c. Kjøleskaptemperaturnivåer, viser den valgte temperaturen
d. Tilpasset temperatur-ikon viser om temperaturen er valgt av appen
e. Øko-modusikon viser om økomodus er aktivert
f. Feriefunksjon-ikon viser om feriefunksjonen er aktivert
g. Wi-Fi-ikon viser om Wi-Fi fungerer og apparatet er koblet til

Bruk

- Plugg i apparatet, og det slås automatisk på. Temperaturen settes automatisk til 4 °C i kjøleskapet og -18 °C i fryseren.
- Hvis du vil endre temperaturen, trykker du på TEMP-tasten i 5 sekunder, et akustisk signal og ikonet for det valgte rommet (kjølevæske eller fryser) samt alle temperatur-LED-ene for det tilsvarende rommet slås på i 2 sekunder; etter 2 sekunder, bekreftes valget av rommet. Med ikonet for valgt rom på trykker du på TEMP-tasten for å endre temperaturen. Når innstillingen øker, slås den tilhørende LED-lampen på. Et lydsignal avgis hver gang TEMP-tasten trykkes inn og temperaturen endres, etter 5 sekunder bekreftes valget. Etter 30 sekunder uten drift slås ikonet for kjøleskap/fryser av, mens LED-lysene for de valgte temperaturene er på. Når du trykker på TEMP-tasten igjen, er ikonet for det siste valgt (flagg eller fryser) på.
- Ved strøbrudd blir det siste innstilte kjølenivået gjenopprettet.

- Hvis du vil gjenopprette standardinnstillingen, trykker du på knappen Temp, og klikker på AV/PÅ-knappen 5 ganger (i 5 sekunder)
- Under normale driftsforhold (på våren og høsten) anbefales det å stille inn temperaturen på 4 °C. Om sommeren eller når omgivelsestemperaturen er høy, anbefales det å angi temperatur ved 6~8 °C, for å garantere kjøleskap- og frysetemperaturer og redusere den kontinuerlige kjøretiden, og om vinteren eller når omgivelsestemperaturen er lav, anbefales det å angi temperatur ved 3~4 °C for å unngå hyppig start/stopp av maskinen.

Tilpasset temperatur

Fra appen kan du tilpasse temperaturen både for kjøleskap og fryser. Temperaturen kan angis med 1 °C-sensitivitet. Det er mulig å velge en temperatur fra 2 °C til 8 °C i kjøleskapet, og fra -16 °C til -24 °C i fryseren.

Når temperaturen er valgt av appen, slås det tilpassede temperaturikonet på, mens alle temperatur-LED-lysene i det berørte rommet slås av (dvs. hvis kjøletemperatur er valgt fra appen, slås LED-lysene fra 2 °C til 8 °C av. Hvis frysetemperaturen velges fra appen, slås LED-lysene fra -16 °C til -24 °C av).

Hvis bare ett enkelt område (fryser eller kjøleskap) har tilpasset temperatur, endres ikke temperaturvalget i det andre området, og LED-lampen for den valgte temperaturen i dette området er på. Du hører et akustisk signal hver gang temperaturen endres.

Super Cool-funksjon

Det anbefales å slå på Super Cool-funksjonen hvis en stor mengde næringsmidler bør lagres (for eksempel etter kjøpet). Super-Cool-funksjonen akselererer kjølingen av fersk mat og beskytter varene som allerede er lagret mot uønsket oppvarming. Når funksjonen er aktivert, stilles temperaturen i kjøleskapet automatisk til 2 °C.

Slik bruker du Super Cool-funksjonen:

- Funksjonen kan aktiveres ved å trykke lenge på TEMP-tasten for å velge kjølerommet, og deretter raskt trykke på TEMP-tasten til Super Cool-LED-ikonet er slått på, eller det kan slås på fra appen. Når funksjonen er aktivert, er Super Cool-LED-en alltid PÅ.
- Hvis du vil gå ut av funksjonen Super Cool, trykker du på TEMP-tasten eller slår den av fra appen.
- Super Cool-funksjonen avsluttes automatisk når funksjonen har vart i mer enn 30 timer.
- Når Super Cool slutter, slås ikonet på kontrollpanelet av, og det forrige innstilte kjølenivået blir gjenopprettet.

Merk: Super Cool- and Super Freeze-funksjonen kan ikke aktiveres samtidig.

Super Freeze-funksjon

Super Freeze-funksjonen akselererer frysingen av fersk mat og beskytter varene som allerede er lagret mot uønsket oppvarming. Hvis store mengder matvarer må fryses, anbefales det å sette Super Freeze-funksjonen på 24 timer før bruk. Når funksjonen er aktivert, stilles temperaturen automatisk til -24 °C.

Slik bruker du Super Freeze-funksjonen:

- Funksjonen kan startes ved å trykke lenge på TEMP-tasten for å velge fryserommet, og deretter hurtig trykker du på TEMP-tasten til LED-ikonet Super Freeze er slått på, eller det kan slås på fra appen. Når funksjonen er aktivert, er Super Freeze-LED-en alltid PÅ.
- Hvis du vil gå ut av funksjonen Super Freeze, trykker du på TEMP-tasten eller slår den av fra appen.
- Funksjonen Super Freeze avsluttes automatisk når funksjonen har holdt i mer enn 50 timer.
- Når Super Freeze slutter, slås det tilhørende ikonet på kontrollpanelet av, og det forrige innstilte kjølenivået blir gjenopprettet.

Merk: Super Cool- and Super Freeze-funksjonen kan ikke aktiveres samtidig.

ØKO-modus

Øko-modus kan aktiveres for å optimalisere ytelsen til apparatet, mens det får den beste lagringen av mat. Øko-modus stiller automatisk inn temperaturen ved 5 °C i kjøleskapet og ved -18 °C i fryseren.

Slik bruker du Øko-modus:

- Funksjonen kan aktiveres fra kontrollpanelet ved å trykke på knappen "mode" inntil ikonet for Øko-modus slås på (et akustisk signal bekrefter valget) eller ved å velge funksjonen i appen. Når funksjonen er aktivert, er ikonet for Øko-modus alltid PÅ.
- For å avslutte Øko, slå den av fra appen eller velg en annen funksjon fra kontrollpanelet.
- Når Øko-modus slutter, slås det tilhørende ikonet på kontrollpanelet av, og det forrige innstilte kjølenivået blir gjenopprettet.

Feriefunksjon

Apparatet kan brukes til å redusere energiforbruket til apparatet, når det ikke brukes regelmessig. Når funksjonen er på, vil LED-lysene være av (selv om døren er åpen) og slår av kjøleskapet, mens fryseren vil fortsette å virke normalt.

Slik bruker du feriefunksjonen:

- Funksjonen kan aktiveres fra kontrollpanelet ved å trykke på knappen "mode" inntil ikonet for ferie slås på (et akustisk signal bekrefter valget) eller ved å velge funksjonen i appen. Når funksjonen er aktivert, er ikonet for ferie alltid PÅ.
- For å gå ut av funksjonen kan du slå den av fra appen eller velge en annen funksjon fra kontrollpanelet.
- Når feriefunksjonen slutter, slås det tilhørende ikonet på kontrollpanelet av, og det forrige innstilte kjølenivået blir gjenopprettet.

Avriming

Avrimingen av kjøleskap og fryserom skjer automatisk: ingen manuell drift er nødvendig.

HCS

Wanneer een bepaald vochniveau is bereikt, gaan de HCS-filtervezels open, waardoor het vocht afneemt en vervolgens weer sluit.

Demo-modus

For å gå til demo-modus, må du holde nede SET-tasten på skjermen og trykke på Wi-Fi-tasten 5 ganger innen 5 sekunder. For å avslutte demo-modus, utfører du samme operasjon eller slår av kjøleskapet.

Feilkoder

- Kommunikasjonsfeil

[-16°C;-18°C;-20°C;-22°C;-24°C] lysene slås på sekvensielt. Det betyr at det har vært en kommunikasjonsfeil mellom hovedkontrollkortet og displaykortet. Ta kontakt med teknisk assistanse for å løse problemet

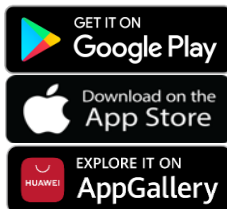
- Vifte

[-16°C;-20°C;-22°C;-24°C] lysene lyser i fryseren samtidig hvis viften ikke fungerer som den skal. Ta kontakt med teknisk assistanse for å løse problemet

WI-FI-BRUK

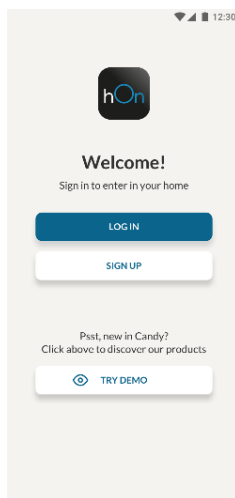
Trinn 1

- Last ned hOn-appen fra butikkene



Trinn 2

- Opprett kontoen din på hOn-appen, eller logg på hvis du allerede har en konto



Trinn 3

- Følg instruksjonene for paring i hOn-appen

Wi-Fi-bruk

Dersom Wi-Fi ikke er konfigurert ennå, når kjøleskapen slås på, går det automatisk inn i konfigurasjonsmodus og beholder denne statusen i 30 minutter. Wi-Fi-ikonet blinker og produktinnmeldingen kan starte.

- Følg appinstruksjonene for å konfigurere Wi-Fi (se ovenfor)
- Så snart Wi-Fi er konfigurert og tilkoblingen er opprettet, er Wi-Fi-ikonet på og fast.
- Etter 30 minutter uten å utføre noen operasjon vil Wi-Fi automatisk gå ut av konfigurasjonsmodus
- Dersom Wi-Fi allerede er konfigurert, vil det automatisk koble seg til igjen i henhold til konfigurasjonsinformasjonen.

Hvis du vil tilbakestille Wi-Fi-nettverket, trykker du på SET-tasten i 2 s.

Slå av Wi-Fi ved å trykke på Wi-Fi-tasten i 3 s.

Radio-modul - Tekniske data

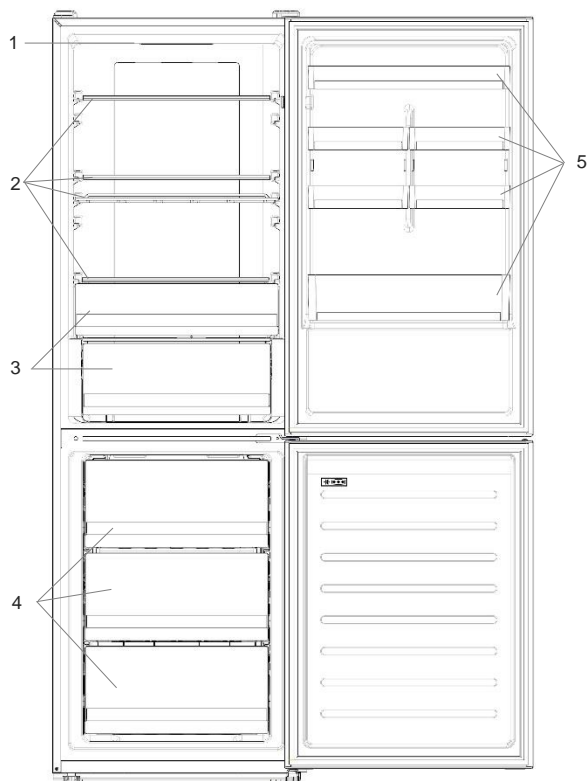
Frekvens Rate (OFR)	2400 MHz-2843.5 MHz
Kanal Frekvens	2412....2472 MHz(Trinnstørrelse 5 MHz)
Maksimal kraft(EIRP)	100 mW

Radioutstyr Typen er i samsvar med direktivet 2014/53/EU.

Podsumowanie

OPIS PRODUKTU.....	120
Wymagana przestrzeń	120
UŻYTKOWANIE	121
Użytkowanie	121
Niestandardowa temperatura.....	122
Funkcja Super Cool.....	122
Funkcja Super Freeze	123
Tryb Eco.....	123
Funkcja Holiday	123
Rozmrażanie	124
Tryb demonstracyjny	124
Kody usterki.....	124
UŻYCIE Wi-Fi	125
Krok 1	125
Krok 2	125
Krok 3	125
Użycie Wi-Fi.....	126

OPIS PRODUKTU



1. Panel sterowania
2. Półki
3. Pojemnik na owoce i warzywa
4. Skrzynie zamraźarki
5. Kosz na drzwiach

* Najbardziej energooszczędna konfiguracja wymaga umieszczenia szuflad, pojemnika na żywność i półek w produkcie, proszę zapoznać się z powyższymi zdjęciami.

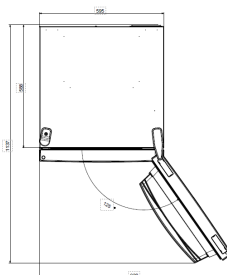
** Zdjęcia powyżej są tylko referencyjne. Rzeczywista konfiguracja będzie zależała od fizycznego produktu lub oświadczenia dystrybutora.

Wymagana przestrzeń

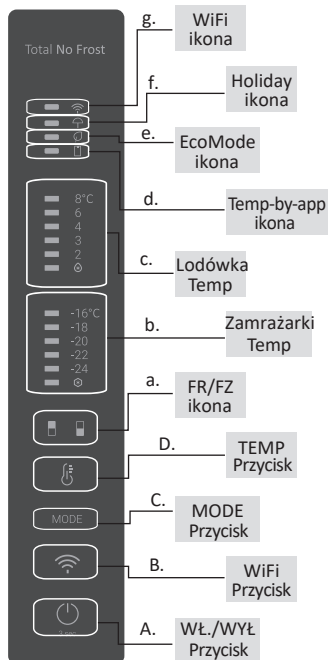
Drzwi urządzenia muszą się ałkownie otwierać, jak pokazano na rysunku. Wygospodaruj wystarczającą przestrzeń na wygodne otwieranie drzwi i szuflad. Zachowaj odległość co najmniej 50 mm między bocznymi ścianami produktu a sąsiednimi częściami.

Szerokość: min. 920 mm

Głębokość: min. 1137 mm



UŻYTKOWANIE



- A. Przycisk WŁ./WYŁ. służy do włączania/wyłączania urządzenia.
- B. Przycisk Wi-Fi służy do włączania/wyłączania funkcji Wi-Fi
- C. Przycisk Mode służy do wyboru żądanej funkcji
- D. Przycisk TEMP służy do wyboru temperatury chłodziarki i zamrażarki.
 - a. Ikona obszaru chłodziarki/zamrażarki wyświetla, która komora urządzenia jest wybrana
 - b. Poziomy temperatury zamrażalnika wyświetlają, jaka jest wybrana temperatura w zamrażalniku
 - c. Poziomy temperatury chłodziarki wyświetlają, która temperatura jest wybrana
 - d. Niestandardowa ikona temperatury wyświetla, czy temperatura została wybrana przez aplikację
 - e. Ikona trybu ekologicznego wyświetla, czy tryb ekologiczny jest włączony
 - f. Ikona funkcji Holiday pokazuje, czy funkcja wakacji jest aktywna
 - g. Ikona Wi-Fi wyświetla, czy sieć Wi-Fi działa i czy urządzenie jest podłączone

Użytkowanie

- Podłączyć urządzenie do prądu, włączy się ono automatycznie. Temperatura jest automatycznie ustawiana na 4°C w chłodziarce i -18°C w zamrażarce.
- Aby zmienić temperaturę należy nacisnąć przycisk TEMP przez 5 sekund, rozlegnie się sygnał dźwiękowy i ikona wybranej komory (chłodziarka lub zamrażarka) oraz wszystkie diody temperatury odpowiedniej komory zaświecą się na 2s, po 2s wybór komory zostanie potwierdzony. Przy włączonej ikonie wybranej komory, naciśnij szybko przycisk TEMP, aby zmienić temperaturę. Gdy ustawiana temperatura wzrasta, zapala się odpowiednia dioda LED. Po każdym naciśnięciu klawisza TEMP i zmianie temperatury następuje sygnał dźwiękowy, po 5 sekundach wybór jest potwierdzany. Po 30s bezczynności obszar ikony chłodziarki/zamrażarki wyłącza się, natomiast diody LED wybranych temperatur pozostają zapalone. Po ponownym dotknięciu przycisku TEMP zapali się ikona ostatnio wybranej kategorii (chłodziarka lub zamrażarka).

- W przypadku zaniku zasilania przywracany jest ostatnio ustawiony poziom chłodzenia.
- Aby przywrócić ustawienia domyślne, należy długo nacisnąć przycisk Temp i 5 razy (w ciągu 5 sekund) kliknąć przycisk WŁ/WYŁ..
- W normalnych warunkach pracy (wiosną i jesienią), zaleca się ustawienie temperatury na 4°C. W lecie lub gdy temperatura otoczenia jest wysoka, zaleca się ustawienie temperatury na 6~8°C, aby zagwarantować temperaturę w chłodziarce i zamrażarce oraz skrócić czas ciągłej pracy chłodziarki; natomiast w zimie, gdy temperatura otoczenia jest niska, zaleca się ustawienie temperatury na 3~4°C, aby uniknąć częstego uruchamiania/zatrzymywania chłodziarki.

Niestandardowa temperatura

Z poziomu aplikacji możliwe jest dostosowanie temperatury zarówno dla chłodziarki, jak i zamrażarki. Temperatura może być ustawiona z dokładnością do 1°C. Można wybrać temperaturę od 2°C do 8°C w chłodziarce i od -16°C do -24°C w zamrażarce.

Gdy temperatura zostanie wybrana przez aplikację, zapali się ikona temperatury dostosowanej do potrzeb, podczas gdy wszystkie kontrolki LED temperatury w danym przedziale zostaną wyłączone (np. gdy temperatura chłodziarki zostanie wybrana przez aplikację, kontrolki LED od 2°C do 8°C zostaną wyłączone). Jeśli temperatura zamrażarki jest wybierana z poziomu aplikacji, diody LED od -16 °C do -24 °C są wyłączone.

Jeżeli tylko jedna strefa (zamrażarka lub chłodzarka) ma ustawioną temperaturę, wybór temperatury dla pozostałych stref nie jest zmieniany, a dioda LED wybranej temperatury dla tej strefy pozostaje zapalona. Przy każdej zmianie temperatury emitowany jest sygnał dźwiękowy.

Funkcja Super Cool

Zaleca się włączenie funkcji Super Cool w przypadku przechowywania dużej ilości żywności (np. po zakupie). Funkcja Super-Cool przyspiesza chłodzenie świeżej żywności i chroni już przechowywane produkty przed niepożądanym ogrzaniem. Gdy funkcja jest aktywna, temperatura w chłodziarce jest automatycznie ustawiana na 2 °C.

Jak korzystać z funkcji Super Cool:

- Funkcję można aktywować poprzez długie naciśnięcie przycisku TEMP, aby wybrać komorę chłodziarki, a następnie szybkie naciśnięcie przycisku TEMP, aż do zapalenia się ikony Super Cool lub można ją włączyć z poziomu aplikacji. Gdy funkcja jest aktywna, dioda LED Super Cool jest zawsze włączona.
- Aby zakończyć działanie funkcji Super Cool, naciśnij klawisz TEMP lub wyłącz ją z poziomu aplikacji.

- Funkcja Super Cool kończy działanie automatycznie po upływie ponad 30 godzin.
- Gdy funkcja Super Cool zakończy działanie, ikona na panelu sterowania zgaśnie i przywrócony zostanie poprzednio ustawiony poziom chłodzenia.

Uwaga: Funkcja Super Cool i Super Freeze nie mogą być aktywowane jednocześnie

Funkcja Super Freeze

Funkcja Super Freeze przyspiesza zamrażanie świeżej żywności i chroni już przechowywane produkty przed niepożądanym ogrzaniem. Jeśli trzeba zamrozić dużą ilość żywności, zaleca się włączenie funkcji Super Freeze na 24 godziny przed użyciem. Gdy funkcja jest aktywna, temperatura jest automatycznie ustawiana na -24 °C.

Jak korzystać z funkcji Super Freeze:

- Funkcję można uruchomić przez długie naciśnięcie przycisku TEMP, aby wybrać komorę zamrażarki, a następnie szybkie naciśnięcie przycisku TEMP, aż do włączenia ikony Super Freeze, lub można ją włączyć z poziomu aplikacji. Gdy funkcja jest aktywna, dioda LED Super Freeze jest zawsze włączona.
- Aby zakończyć działanie funkcji Super Freeze, naciśnij klawisz TEMP lub wyłącz ją z poziomu aplikacji.
- Funkcja Super Freeze kończy działanie automatycznie po upływie ponad 50 godzin.
- Gdy funkcja Super Freeze zakończy działanie, ikona na panelu sterowania zgaśnie i przywrócony zostanie poprzednio ustawiony poziom mrożenia.

Uwaga: Funkcja Super Cool i Super Freeze nie mogą być aktywowane jednocześnie

Tryb Eco

Tryb Eco może być aktywowany w celu optymalizacji wydajności urządzenia, przy jednoczesnym uzyskaniu najlepszego sposobu przechowywania żywności. Tryb Eco jest automatycznie ustawiany na 5°C w chłodziarce i -18°C w zamrażarce.

Jak korzystać z trybu Eco:

- Funkcja może być aktywowana z panelu sterowania poprzez naciśnięcie przycisku „mode” do momentu zapalenia się ikony trybu Eco (wybór potwierdza sygnał dźwiękowy), lub poprzez wybranie funkcji z aplikacji. Gdy funkcja jest aktywna, ikona trybu Eco jest zawsze włączona.
- Aby wyjść z Eco wyłącz go z poziomu aplikacji lub wybierz inną funkcję z panelu sterowania.
- Gdy tryb Eco zakończy działanie, ikona na panelu sterowania zgaśnie i przywrócone zostaną poprzednio ustawione poziomy chłodzenia.

Funkcja Holiday

Funkcji Holiday można używać w celu zmniejszenia zużycia energii przez urządzenie, gdy nie jest ono regularnie używane. Gdy funkcja jest włączona, światła LED są wyłączone (nawet jeśli drzwi są otwarte) i chłodziarka jest wyłączona, podczas gdy zamrażarka pracuje normalnie.

Jak korzystać z funkcji Holiday:

- Funkcja może być aktywowana z panelu sterowania poprzez naciśnięcie przycisku „mode” do momentu zapalenia się ikony Holiday (wybór potwierdza sygnał dźwiękowy), lub poprzez wybranie funkcji z aplikacji. Gdy funkcja jest aktywna, symbol Holiday jest zawsze włączony.
- Aby wyjść z funkcji Holiday wyłącz ją z poziomu aplikacji lub wybierz inną funkcję z panelu sterowania.
- Gdy funkcja Holiday zakończy działanie, ikona na panelu sterowania zgaśnie i przywrócone zostaną poprzednio ustawione poziomy chłodzenia.

Rozmrażanie

Rozmrażanie komór chłodziarki i zamrażarki przebiega automatycznie; nie jest wymagana ręczna obsługa.

HCS

Po osiągnięciu określonego poziomu wilgotności włókna filtra HCS otwierają się powodując zmniejszenie wilgoci, a następnie zamykają się ponownie.

Tryb demonstracyjny

Aby wejść w tryb demonstracyjny, należy przy odblokowanym wyświetlaczu trzymać wciśnięty klawisz SET i w ciągu 5 sekund 5 razy nacisnąć klawisz WiFi. Aby wyjść z trybu demo, należy wykonać tę samą czynność lub wyłączyć chłodziarkę.

Kody usterki

- Błąd komunikacji

Kontrolki [-16°C;-18°C;-20°C;-22°C;-24°C] w zamrażarce zapalają się sekwencyjnie, oznacza to, że wystąpił błąd komunikacji między główną płytą sterowania a płytą wyświetlacza. Prosimy o kontakt z pomocą techniczną w celu rozwiązania problemu.

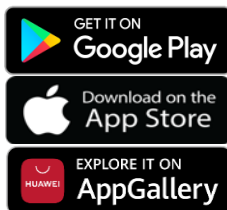
- Termoobieg

Kontrolki [-16°C;-20°C;-22°C;-24°C] w zamrażarce migają jednocześnie, jeśli termoobieg nie działa prawidłowo. Prosimy o kontakt z pomocą techniczną w celu rozwiązania problemu.

UŻYCIE Wi-Fi

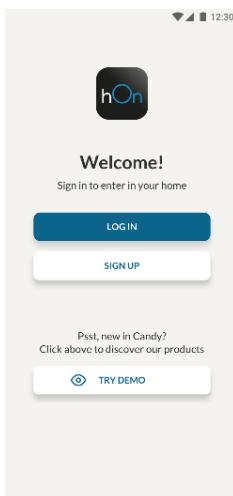
Krok 1

- Pobierz aplikację hOn w sklepie



Krok 2

- Załóż konto w aplikacji hOn lub zaloguj się, jeśli masz już konto



Krok 3

- Postępuj zgodnie z instrukcjami parowania w aplikacji hOn App

Użycie Wi-Fi

Jeśli sieć Wi-Fi nie została jeszcze skonfigurowana, po włączeniu chłodziarki automatycznie przejdzie ona w tryb konfiguracji i utrzyma ten stan przez 30 minut. Ikona Wi-Fi miga i można rozpocząć rejestrowanie produktu.

- Należy postępować zgodnie z instrukcjami aplikacji, aby skonfigurować sieć Wi-Fi (patrz wyżej).
- Po skonfigurowaniu sieci Wi-Fi i nawiązaniu połączenia ikona Wi-Fi jest włączona i stała.
- Po 30 minutach bez wykonywania żadnych operacji, sieć Wi-Fi automatycznie wyjdzie z trybu konfiguracji.
- Jeśli sieć Wi-Fi została już skonfigurowana, nastąpi automatyczne połączenie zgodnie z informacjami konfiguracyjnymi.

Aby zresetować sieć Wi-Fi, naciśnij i przytrzymaj przez 2 sekundy przycisk Wi-Fi i przycisk SET.

Aby wyłączyć funkcję Wi-Fi, naciśnij i przytrzymaj przez 3 sekundy przycisk Wi-Fi.

Moduł radiowy - Dane techniczne

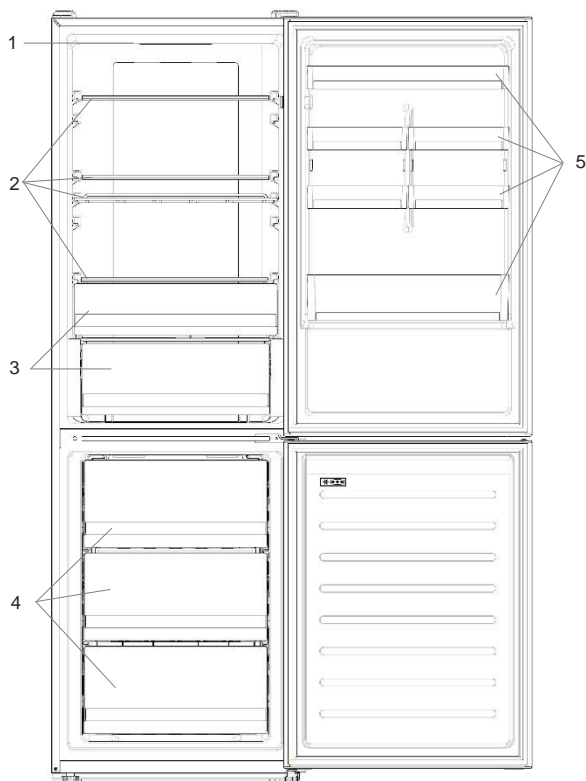
Częstotliwość (OFR)	2400 MHz-2843.5 MHz
Częstotliwości kanałów	2412...2472 MHz(Rozmiar kroku 5 MHz)
Maksymalna moc(EIRP)	100 mW

Typ urządzenia radiowego jest zgodny z dyrektywą 2014/53/EU.

Resumo

DESCRIÇÃO DO PRODUTO.....	128
Requisitos de espaço	128
UTILIZAÇÃO	129
Utilização	129
Temperatura personalizada	130
Função Super Cool.....	130
Função Super Freeze	131
Modo Eco.....	131
Função Holiday	131
Descongelamento	132
Modo demo	132
Códigos de Erro	132
UTILIZAÇÃO WI-FI	133
Passo 1	133
Passo 2	133
Passo 3	133
Utilização Wi-Fi.....	134

DESCRIÇÃO DO PRODUTO



1. Painel de Controlo
2. Prateleiras
3. Gaveta para legumes e vegetais
4. Gavetas do congelador
5. Prateleira da porta

* A configuração mais energeticamente eficiente requer que as gavetas, a caixa e as prateleiras estejam dentro do frigorífico. Consulte as imagens acima.

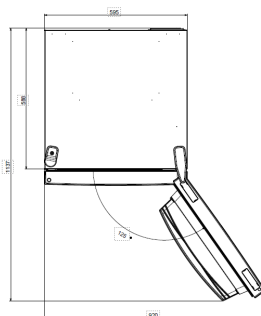
** As fotos acima são apenas para referência. A configuração real dependerá do produto físico ou declaração do distribuidor.

Requisitos de espaço

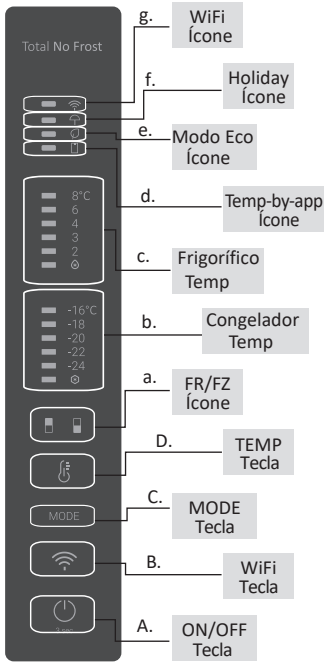
A porta da unidade tem de poder abrir totalmente conforme exibido. Espaço suficiente para uma abertura conveniente das portas e gavetas. Mantenha uma distância de pelo menos 50 mm entre as paredes laterais do produto e as peças adjacentes.

Largura: min. 920 mm

Profundidade: min. 1137 mm



UTILIZAÇÃO



- A. Tecla ON/OFF, utilizada para ligar/desligar o aparelho
- B. Tecla Wi-Fi, utilizada para ligar/desligar o Wi-Fi
- C. Tecla Mode, utilizada para selecionar a função desejada
- D. Tecla TEMP, utilizada para selecionar a temperatura do frigorífico e do congelador
- a. Ícone frigorífico/congelador mostra qual a área do aparelho que está selecionada
- b. Níveis de temperatura do congelador, mostram qual a temperatura selecionada no congelador
- c. Níveis de temperatura do frigorífico, mostram a temperatura selecionada
- d. Ícone de temperatura personalizado, mostra se a temperatura foi selecionada pela aplicação
- e. Ícone do modo Eco, mostra se o modo eco está ativado
- f. Ícone da função Holiday, mostra se a função de férias está ativada
- g. Ícone Wi-Fi mostra se o Wi-Fi está a funcionar e o aparelho está conectado

Utilização

- Conecte o aparelho na tomada e este liga-se automaticamente. A temperatura regula-se automaticamente para 4 °C no frigorífico e para -18 °C no congelador.
- Para alterar a temperatura, prima a tecla TEMP durante 5 segundos, um sinal acústico é emitido e o ícone do compartimento selecionado (frigorífico ou congelador), bem como todos os LEDs de temperatura do compartimento correspondente acendem-se durante 2s e após 2s a seleção do compartimento é confirmada. Com o ícone do compartimento selecionado, prima rapidamente a tecla TEMP para alterar a temperatura. Quando a definição aumenta, a luz LED correspondente acende-se. Um sinal acústico é emitido sempre que a tecla TEMP é premida e a temperatura é alterada. Passados 5 segundos a seleção é confirmada. Após 30s sem operação, o ícone frigorífico/congelador apaga-se, enquanto os LEDs das temperaturas selecionadas permanecem acesos. Quando a tecla TEMP é tocada novamente, o ícone do último compartimento selecionado (Frigorífico

- ou Congelador) acende-se.
- Em caso de falha de energia, o último nível de arrefecimento definido é repostado
 - Para restaurar a configuração padrão, prima longamente a tecla Temp e clique na tecla ON/OFF 5 vezes (em 5 segundos)
 - Sob condições normais de funcionamento (na primavera e no outono), recomenda-se a regulação da temperatura para 4 °C. No verão quando a temperatura ambiente é alta, recomenda-se regular a temperatura para 6 ~ 8 °C, de modo a garantir a temperatura do frigorífico e do congelador e reduzir o tempo de funcionamento contínuo do frigorífico; e no inverno quando a temperatura ambiente é baixa, recomenda-se definir a temperatura para 3~4 °C para evitar o início/paragem frequentes do frigorífico.

Temperatura personalizada

A partir da aplicação é possível personalizar a temperatura tanto para o frigorífico quanto para o congelador. A temperatura pode ser ajustada com sensibilidade de 1 °C. É possível selecionar uma temperatura entre 2 °C e 8 °C no frigorífico e de -16 °C a -24 °C no congelador.

Quando a temperatura é selecionada pela aplicação, o ícone de temperatura personalizada acende-se, enquanto todas as luzes LED de temperatura do compartimento afetado se apagam (isto é, se a temperatura do frigorífico for selecionada a partir da aplicação, os LEDs de 2 °C a 8 °C apagam-se. Se a temperatura do congelador for selecionada a partir da aplicação, os LEDs -16 °C a -24 °C estão apagados)

Se apenas uma única área (congelador ou frigorífico) tiver a temperatura personalizada, a seleção de temperatura da outra área não é alterada e a luz LED da temperatura selecionada dessa área permanece acesa. Um sinal acústico é emitido sempre que a temperatura é alterada.

Função Super Cool

Sugere-se ligar a função Super Cool se se tiver de guardar uma grande quantidade de alimentos (por exemplo após uma ida às compras). A função Super Cool acelera o arrefecimento de alimentos frescos e protege os produtos armazenados de aquecimento indesejável. Quando a função é ativada, a temperatura do frigorífico é regulada automaticamente para 2 °C.

Como usar a função Super Cool:

- A função pode ser ativada premindo longamente a tecla TEMP para selecionar o compartimento do frigorífico e, em seguida, premindo rapidamente a tecla TEMP até que o led do ícone Super Cool se acenda, ou pode ser ligada a partir da aplicação. Quando a função está ativada, o LED Super Cool está sempre aceso.
- Para sair da função Super Cool, prima a tecla TEMP ou desligue-a a partir da aplicação.
- A função Super Cool termina automaticamente quando a função durou mais de 30 horas.
- Quando o Super Cool termina, o ícone do painel de controlo desliga-se e o nível de arrefecimento previamente definido é reposto.

Nota: A função Super Cool e Super Freeze não pode ser ativada simultaneamente

Função Super Freeze

A função Super Freeze acelera o arrefecimento de alimentos frescos e protege os produtos armazenados de aquecimento indesejável. Se se tiver de congelar uma grande quantidade de alimentos, recomenda-se ativar a função Super Freeze 24h antes da utilização. Quando a função é ativada, a temperatura é regulada automaticamente para -24 °C.

Como usar a função Super Freeze:

- A função pode ser lançada premindo longamente a tecla TEMP para selecionar o compartimento do congelador e, em seguida, premindo rapidamente a tecla TEMP até que o led do ícone Super Freeze se acenda, ou pode ser ligado a partir da aplicação. Quando a função está ativada, o LED Super Freeze está sempre aceso.
- Para sair da função Super Freeze, prima a tecla TEMP ou desligue-a a partir da aplicação.
- A função Super Freeze termina automaticamente quando a função durou mais de 50 horas.
- Quando o Super Freeze termina, o ícone do painel de controlo desliga-se e o nível de congelação previamente definido é reposto.

Nota: A função Super Cool e Super Freeze não pode ser ativada simultaneamente

Modo Eco

O modo Eco pode ser ativado para otimizar o desempenho do aparelho, obtendo-se simultaneamente o melhor armazenamento de alimentos. O modo Eco regula automaticamente a temperatura para 5 °C no frigorífico e para -18 °C no congelador

Como utilizar o modo Eco:

- A função pode ser ativada a partir do painel de controlo premindo a tecla "mode" até o ícone do modo Eco se acender (um sinal acústico confirma a seleção) ou selecionando a função a partir da aplicação. Com a função ativada, o ícone do modo Eco está sempre aceso.
- Para sair do Eco desligue-o na aplicação ou escolha outra função do painel de controlo.
- Quando o Modo Eco termina, o ícone do painel de controlo apaga-se e os níveis de arrefecimento previamente definidos são repostos.

Função Holiday

A função Holiday pode ser usada para reduzir o consumo de energia do aparelho, quando não é usado regularmente. Quando a função é ligada, as luzes LED apagam-se (mesmo se a porta estiver aberta) e desliga o frigorífico, enquanto o congelador continuará a funcionar

normalmente.

Como usar a função Holiday:

- A função pode ser ativada a partir do painel de controlo premindo a tecla "mode" até o ícone do modo Holiday se acender (um sinal acústico confirma a seleção) ou selecionando a função a partir da aplicação. Com a função ativada, o ícone do modo Holiday está sempre aceso.
- Para sair da função Holiday desligue-a na aplicação ou escolha outra função do painel de controlo.
- Quando a função Holiday termina, o ícone do painel de controlo desliga-se e os níveis de arrefecimento previamente definidos são repostos.

Descongelamento

O descongelamento do frigorífico e do congelador é feito automaticamente; nenhuma operação manual é necessária.

HCS

Quando um certo nível de umidade é atingido, as fibras do filtro HCS abrem, fazendo com que a umidade diminua e, em seguida, feche novamente.

Modo demo

Para inserir o modo de demonstração, com o visor desbloqueado, mantenha premida a tecla SET e prima a tecla WiFi 5 vezes dentro de 5 segundos. Para sair do modo de demonstração, execute a mesma operação ou desligue o frigorífico.

Códigos de Erro

- Erro de comunicação

As luzes [-16°C;-18°C;-20°C;-22°C;-24°C] no congelador acendem-se sequencialmente o que significa que houve um erro de comunicação entre o painel de controlo principal e o painel do visor. Por favor, contate a assistência técnica para ajudar a resolver o problema

- Ventilador

As luzes [-16°C;-20°C;-22°C;-24°C] no congelador a piscar simultaneamente significam que a ventoinha não está a funcionar corretamente. Por favor, contate a assistência técnica para ajudar a resolver o problema

UTILIZAÇÃO WI-FI

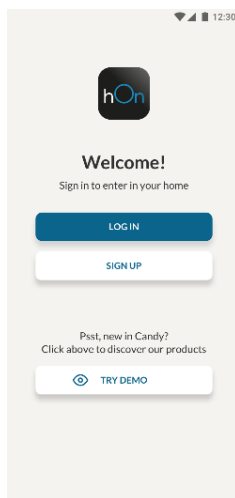
Passo 1

- Faça download da aplicação hOn nas lojas



Passo 2

- Crie a sua conta na aplicação hOn ou faça login se já tiver uma conta



Passo 3

- Siga as instruções de emparelhamento na aplicação hOn

Utilização Wi-Fi

Se o Wi-Fi ainda não estiver configurado, quando o frigorífico é ligado, entra automaticamente no modo de configuração e mantém esse estado durante 30 minutos. O ícone Wi-Fi pisca e o registo do produto pode começar.

- Siga as instruções da aplicação para configurar o Wi-Fi (ver acima)
- Logo que o Wi-Fi esteja configurado e a conexão estabelecida, o ícone Wi-Fi fica aceso e fixo.
- Após 30 minutos sem realizar qualquer operação, o Wi-Fi sai automaticamente do modo de configuração
- Se o Wi-Fi já estiver configurado, será reconectado automaticamente de acordo com as informações de configuração.

Para redefinir o Wi-Fi, prima a tecla Wi-Fi e a tecla SET durante 2s.

Para desligar o Wi-Fi, prima a tecla Wi-Fi durante 3s.

Módulo de rádio - Dados técnicos

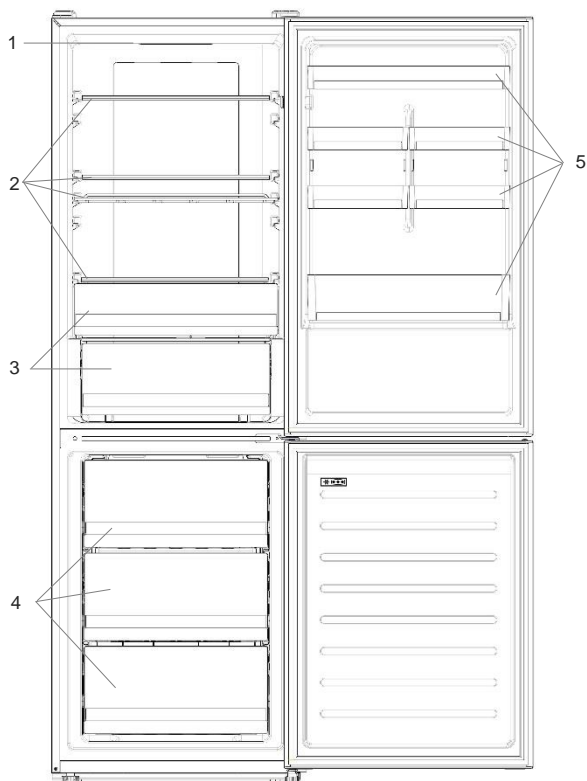
Taxa de frequência (OFR)	2400 MHz-2843.5 MHz
Frequências do canal	2412...2472 MHz(tamanho do passo 5 MHz)
Força máxima(EIRP)	100 mW

O tipo de equipamento de rádio está em conformidade com a Diretiva 2014/53/EU.

Cuprins

DESCRIEREA PRODUSULUI.....	136
Cerințe legate de spațiu	137
UTILIZAREA.....	138
Utilizarea.....	138
Temperatură personalizată	139
Funcția Răcire rapidă	139
Funcția Congelare rapidă	140
Modul Eco.....	140
Funcția Vacanță.....	141
Decongelarea.....	141
Mod Demo	141
Coduri de eroare.....	141
UTILIZAREA Wi-Fi	142
Pasul 1	142
Pasul 2.....	142
Pasul 3.....	142
Utilizarea Wi-Fi	143

DESCRIEREA PRODUSULUI



1. Panou de comenzi
2. Rafturile
3. Sertar
4. Cutii frigorifice
5. Raft ușă

* Configurația care permite cea mai mare economie a energiei necesită ca sertarele, cutiile pentru păstrarea alimentelor și rafturile să fie poziționate în interiorul produsului. Vă rugăm să consultați imaginile de mai sus.

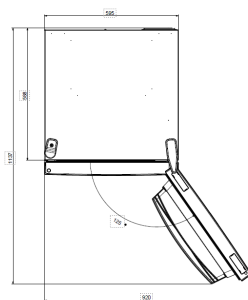
** Imaginile de mai sus sunt oferite doar ca exemple. Configurația reală va depinde de produsul fizic sau de declarația distribuitorului.

Cerințe legate de spațiu

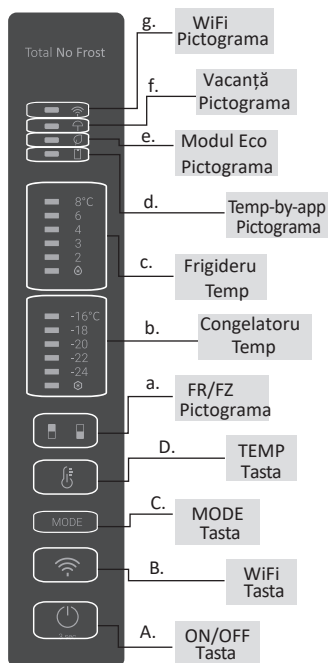
Ușa unității trebuie să poată fi deschisă complet, așa se arată în imagine. Este necesar un spațiu suficient, care să permită deschiderea comodă a ușilor și a sertarelor. Păstrați o distanță de cel puțin 50 mm între pereții laterali ai produsului și părțile adiacente.

Lățime: min. 920 mm

Adâncime: min. 1137 mm



UTILIZAREA



- A. Tasta ON/OFF, utilizată pentru pornirea/oprirea aparatului.
- B. Tasta Wi-Fi, utilizată pentru a activa/dezactiva conexiunea Wi-Fi
- C. Tasta Mode, utilizată pentru selectarea funcției dorite
- D. Tasta TEMP, utilizată pentru selectarea temperaturii frigiderului și a congelatorului
- a. Pictograma zonă frigider/congelator arată ce compartiment al aparatului este selectat
- b. Nivelurile de temperatură ale congelatorului indică temperatura selectată pentru compartimentul congelatorului.
- c. Nivelurile de temperatură ale frigiderului arată care este temperatura selectată.
- d. Pictograma Temperatură personalizată afișează dacă temperatura a fost selectată de aplicație
- e. Pictograma modul Eco arată dacă modul Eco este activat
- f. Pictograma funcției Vacanță indică dacă funcția Vacanță este activată
- g. Pictograma Wi-Fi, arată dacă Wi-Fi-ul funcționează și dacă aparatul este conectat

Utilizarea

- Conectați aparatul la priză. Aparatul va începe automat să funcționeze. Temperatura este setată automat la 4 °C în frigider și la -18 °C în congelator.
- Pentru a schimba temperatura, apăsați tasta TEMP timp de 5 secunde. Se va emite un semnal sonor, iar pictograma compartimentului selectat (frigider sau congelator), precum și toate LED-urile de temperatură ale compartimentului corespunzător se vor aprinde timp de 2 secunde. După cele 2 secunde, se confirmă selectarea compartimentului. Cu pictograma compartimentului selectat activată, apăsați rapid tasta TEMP pentru a modifica temperatura. La setarea unei valori superioare, indicatorul LED corespunzător se va aprinde. De fiecare dată când se apasă pe tasta TEMP și se modifică nivelul temperaturii, se va emite un semnal sonor, iar după 5 secunde selecția va fi confirmată. Dacă nu se întreprinde nicio acțiune timp de 30 de secunde, zona pictogramei frigider/congelator se oprește, iar LED-urile temperaturilor selectate rămân aprinse. Când tasta TEMP din nou

este atinsă, pictograma ultimului compartiment (frigider sau congelator) selectat se va aprinde.

- În cazul producerii unei pene de curent, aparatul va reveni la ultimul nivel de răcire setat.
- Pentru a restabili setarea implicită, apăsați lung butonul Temp și apăsați butonul ON/OFF de 5 ori (în 5 secunde)
- În condiții normale de funcționare (primăvara și toamna), se recomandă setarea temperaturii la 4 °C. În timpul verii sau atunci când temperatura ambiantă este ridicată, se recomandă setarea temperaturii la 6~8 °C, astfel încât să se garanteze o temperatură adecvată pentru frigider și congelator și să se reducă timpul de funcționare continuă a frigiderului. În schimb, pe perioada iernii, atunci când temperatura ambiantă este scăzută, se recomandă setarea temperaturii la 3~4 °C pentru a evita pornirea/oprirea frecventă a frigiderului.

Temperatură personalizată

Aplicația permite personalizarea temperaturii atât pentru frigider, cât și pentru congelator. Temperatura poate fi setată cu sensibilitate de 1 °C. Este posibil să selectați o temperatură de la 2 °C la 8 °C pentru frigider și de la -16 °C la -24 °C pentru congelator.

Când temperatura este selectată de aplicație, pictograma de temperatură personalizată se aprinde, în timp ce toate indicatoarele LED de temperatură ale compartimentului afectat sunt oprite (de exemplu, dacă temperatura frigiderului este selectată din aplicație, LED-urile de la 2 °C la 8 °C sunt oprite. Dacă temperatura congelatorului este selectată din aplicație, LED-urile de la -16 °C la -24 °C sunt oprite)

Dacă numai o singură zonă (congelator sau frigider) are temperatura personalizată, selectarea temperaturii celeilalte zone nu se modifică și indicatorul LED al temperaturii selectate din zona respectivă va rămâne aprins. Un semnal sonor va fi emis la fiecare schimbare de temperatură.

Funcția Răcire rapidă

Este recomandat să activați funcția Răcire rapidă dacă trebuie depozitată o cantitate mare de alimente (de exemplu, după cumpărare). Funcția Răcire rapidă accelerează răcirea alimentelor proaspete și protejează alimentele deja depozitate împotriva încălzirii nedorite. La activarea funcției, temperatura frigiderului este setată automat la 2 °C.

Utilizarea funcției Răcire rapidă:

- Funcția poate fi activată prin apăsarea lungă a tastei TEMP pentru a selecta compartimentul frigiderului și apoi apăsarea rapidă a tastei TEMP până când pictograma LED-ului de Răcire rapidă este activată sau poate fi activată din aplicație. Când funcția este activată, LED-ul de Răcire rapidă este întotdeauna PORNIT.
- Pentru a ieși din funcția Răcire rapidă, apăsați tasta TEMP sau dezactivați-o din aplicație.
- Funcția Răcire rapidă este dezactivată automat atunci când funcția este activă mai mult de 30 de ore.
- La oprirea funcției Răcire rapidă, pictograma de pe panoul de comandă se stinge și se restabilește nivelul de răcire setat anterior.

Notă: Funcțiile Răcire rapidă și Congelare rapidă nu pot fi activate simultan.

Funcția Congelare rapidă

Funcția Congelare rapidă accelerează congelarea alimentelor proaspete și protejează alimentele deja depozitate împotriva încălzirii nedorite. În cazul în care trebuie să congelați o cantitate mare de alimente, se recomandă să setați funcția Congelare rapidă 24 de ore înainte de a o utiliza. La activarea funcției, temperatura este setată automat la -24 °C.

Utilizarea funcției Congelare rapidă:

- Funcția poate fi inițiată prin apăsarea lungă a tastei TEMP pentru a selecta compartimentul congelatorului și apoi apăsarea rapidă a tastei TEMP până când pictograma LED-ului de Congelare rapidă este activată sau poate fi activată din aplicație. Când funcția este activată, LED-ul Congelare rapidă este întotdeauna PORNIT.
- Pentru a ieși din funcția Congelare rapidă, apăsați tasta TEMP sau dezactivați-o din aplicație.
- Funcția Congelare rapidă este dezactivată automat atunci când funcția este activă mai mult de 50 de ore.
- La oprirea funcției Congelare rapidă, pictograma de pe panoul de comandă se stinge și se restabilește nivelul de congelare setat anterior.

Notă: Funcțiile Răcire rapidă și Congelare rapidă nu pot fi activate simultan.

Modul Eco

Modul Eco poate fi activat pentru a optimiza performanța aparatului, în timp ce oferă cel mai bun loc de depozitare a alimentelor. Modul Eco va seta automat temperatura la 5 °C în frigider și la -18 °C în congelator.

Utilizarea modului Eco:

- Funcția poate fi activată de pe panoul de comenzi apăsând tasta „Mode” până când pictograma modului Eco se aprinde (un semnal sonor confirmă selecția) sau selectând funcția din aplicație. Când funcția este activată, pictograma modului Eco este întotdeauna APRINSĂ.
- Pentru a ieși din modul Eco, dezactivați-l din aplicație sau alegeți o altă funcție din panoul de comenzi.
- La oprirea funcției modul Eco, pictograma de pe panoul de comenzi se stinge și se restabilește nivelul de răcire setat anterior.

Funcția Vacanță

Funcția Vacanță poate fi utilizată pentru a reduce consumul de energie al aparatului, atunci când acesta nu este utilizat în mod regulat. Atunci când funcția este activată, indicatoarele LED sunt stinse (chiar dacă ușa este deschisă), iar frigiderul este oprit, în timp ce congelatorul va continua să funcționeze normal.

Utilizarea funcției Vacanță:

- Funcția poate fi activată de pe panoul de comenzi apăsând tasta „Mode” până când pictograma modului Vacanță se aprinde (un semnal sonor confirmă selecția) sau selectând funcția din aplicație. Când funcția este activată, pictograma Vacanță este întotdeauna ACTIVATĂ.
- Pentru a ieși din funcția Vacanță, dezactivați-o din aplicație sau alegeți o altă funcție din panoul de comenzi.
- La oprirea funcției Vacanță, pictograma de pe panoul de comenzi se stinge și se restabilește nivelul de răcire setat anterior.

Decongelarea

Decongelarea compartimentului frigiderului și congelatorului are loc automat, nefiind necesară intervenția manual

HCS

Când se atinge un anumit nivel de umiditate, fibrele filtrului HCS se deschid, determinând scăderea umidității și apoi se închid din nou.

Mod Demo

Pentru a intra în modul Demo, cu afișajul deblocat, mențineți apăsată tasta SET și apăsați tasta Wi-Fi de 5 ori într-un interval de 5 secunde. Pentru a ieși din modul Demo, efectuați aceeași operație sau opriți frigiderul.

Coduri de eroare

- Eroare de comunicare

[-16 °C;-18 °C;-20 °C;-22 °C;-24 °C] se aprind secvențial, ceea ce înseamnă că a existat o eroare de comunicare între placa de comandă și placa de afișare. Vă rugăm să contactați departamentul de asistență tehnică pentru a vă ajuta să remediați problema

- Ventilație

[-16 °C;-20 °C;-22 °C;-24 °C] se aprind simultan în congelator dacă ventilatorul nu funcționează corect. Vă rugăm să contactați departamentul de asistență tehnică pentru a vă ajuta să remediați problema

UTILIZAREA Wi-Fi

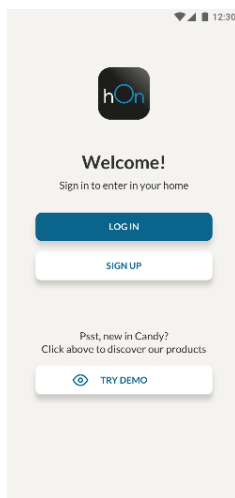
Pasul 1

- Descărcați aplicația hOn din magazinele digitale



Pasul 2

- Creați-vă contul în aplicația hOn sau conectați-vă dacă aveți deja un cont



Pasul 3

- Urmați instrucțiunile de asociere în aplicația hOn

Utilizarea Wi-Fi

Dacă Wi-Fi nu a fost configurat încă, atunci când frigiderul pornește, acesta va intra automat în modul de configurare și va rămâne în această stare timp de 30 de minute. Pictograma Wi-Fi se aprinde intermitent, iar înregistrarea produsului poate începe.

- Urmați instrucțiunile aplicației pentru a configura Wi-Fi (consultați mai sus).
- După configurarea Wi-Fi și stabilirea conexiunii, pictograma Wi-Fi este activată și remediată.
- Dacă în 30 de minute nu s-a efectuat nicio operație, Wi-Fi va ieși automat din modul de configurare.
- Dacă Wi-Fi-ul este deja configurat, acesta se va reconecta automat în funcție de informațiile de configurare.

Pentru a reseta Wi-Fi, apăsați tasta Wi-Fi și tasta SET timp de 2s.

Pentru a dezactiva Wi-Fi, apăsați tasta Wi-Fi timp de 3s.

Modul radio - Date tehnice

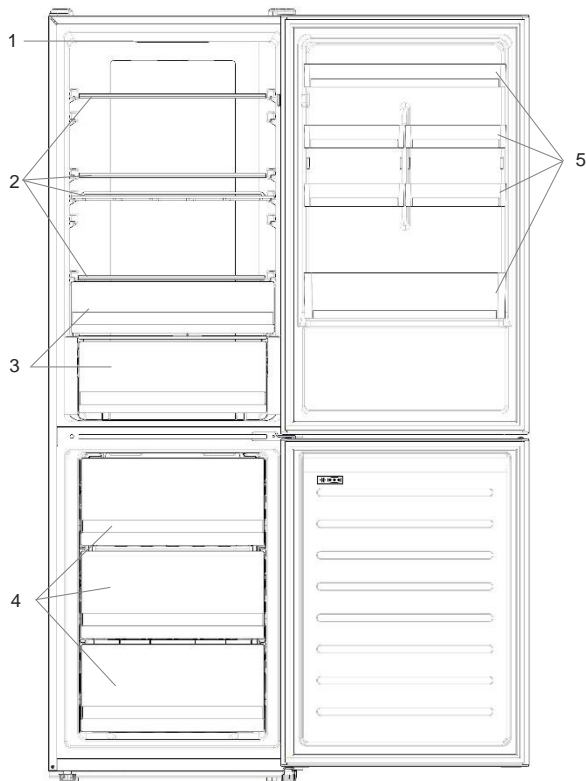
Rata de frecvență (OFR)	2400 MHz-2843.5 MHz
Frecvențele canalelor	2412...2472 MHz(dimensiunea pasului 5 MHz)
Putere maxima(EIRP)	100 mW

Tipul de echipament radio este în conformitate cu Directiva 2014/53/EU.

Оглавление

ОПИСАНИЕ ПРИБОРА.....	145
Требования по размещению	146
ИСПОЛЬЗОВАНИЕ.....	147
Использование.....	147
Индивидуальная настройка температуры	148
Функция Super Cool.....	148
Функция Super Freeze.....	149
Режим Eco.....	149
Функция Holiday	150
Размораживание.....	150
Демонстрационный режим	150
Коды ошибок	150
ИСПОЛЬЗОВАНИЕ WI-FI	151
Шаг 1.....	151
Шаг 2.....	151
Шаг 3.....	151
Использование Wi-Fi.....	152

ОПИСАНИЕ ПРИБОРА



1. Панель управления
2. Полки
3. Контейнер для овощей и фруктов
4. Ящики морозильной камеры
5. Дверная полка

* Максимальная энергосберегающая конфигурация требует, чтобы выдвижные ящики, ящик для продуктов и полки были расположены внутри прибора, в соответствии с вышеприведенными рисунками.

** Изображения выше приведены только для справки. Фактическая конфигурация будет зависеть от модели прибора или спецификации дистрибьютора.

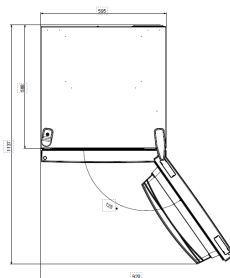
Требования по размещению

Дверца прибора должна быть полностью открыта, как показано на рисунке. Свободного места достаточно для удобного открывания дверец и ящиков.

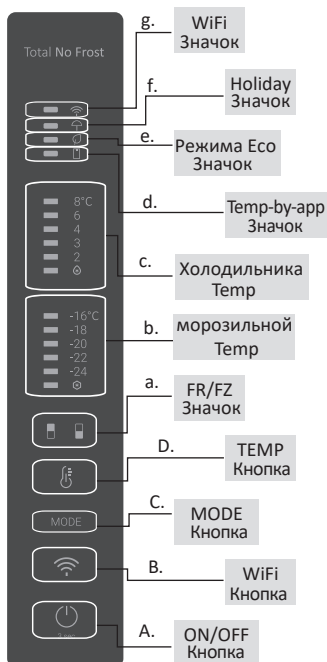
Соблюдайте расстояние не менее 50 мм между боковыми стенками изделия и прилегающими деталями.

Ширина: мин. 920 мм

Глубина: мин. 1137 мм



ИСПОЛЬЗОВАНИЕ



- A. Кнопка включения/выключения, используемая для включения/выключения прибора
- B. Клавиша Wi-Fi, используемая для включения/выключения Wi-Fi
- C. Кнопка Mode, используемая для выбора требуемой функции
- D. Кнопка TEMP, используемая для выбора температуры в холодильном и морозильном отсеках
- a. Значок холодильной/морозильной камеры, показывающий, какой отсек устройства выбран
- b. Уровни температуры морозильной камеры, показывающие, какая температура в морозильной камере выбрана
- c. Уровни температуры в холодильном отсеке, показывающие, какая температура выбрана
- d. Значок индивидуальной настройки температуры, показывает, была ли температура выбрана в приложении
- e. Значок режима Eco, показывает, активирован ли экологичный режим
- f. Значок функции Holiday, показывает, активирована ли функция отпуски
- g. Значок Wi-Fi, показывает, работает ли Wi-Fi и подключен ли прибор

Использование

- Подключите прибор, и он автоматически включится. Температура автоматически устанавливается на уровне 4 °C в холодильном отсеке и -18 °C в морозильном отсеке.
- Для изменения температуры нажмите и удерживайте кнопку TEMP в течение 5 секунд; прозвучит звуковой сигнал, и в течение 2 секунд включится значок выбранного отсека (холодильного или морозильного), а также все светодиодные индикаторы температуры соответствующего отсека, и через 2 секунды выбор отсека подтверждается. При включенном значке выбранного отсека быстро нажмите клавишу TEMP,

чтобы изменить температуру. При увеличении значения настройки загорается соответствующий светодиодный индикатор. Звуковой сигнал подается каждый раз при нажатии кнопки TEMP и изменении температуры, через 5 секунд выбор подтверждается. Через 30 секунд бездействия область значка холодильного отсека/морозильного отсека выключается, тогда как светодиодные индикаторы выбранных значений температуры остаются включенными. При повторном нажатии кнопки TEMP загорается значок последнего выбранного параметра (холодильный или морозильный отсек).

- В случае обесточивания будет восстановлен последний заданный уровень охлаждения.
- Чтобы восстановить настройку по умолчанию, удерживайте нажатой кнопку Temp и нажмите кнопку ВКЛ./ВЫКЛ. 5 раз (в течение 5 секунд).
- В нормальных условиях эксплуатации (весной и осенью) рекомендуется устанавливать температуру 4 °С. Летом, когда температура окружающей среды высока, рекомендуется установить температуру 6~8 °С, чтобы гарантировать температуру холодильного отсека и морозильной камеры и сократить время непрерывной работы прибора; а зимой, когда температура окружающей среды низкая, рекомендуется установить температуру 3~4 °С, чтобы избежать частых запусков/остановок прибора.

Индивидуальная настройка температуры

В приложении можно настроить температуру как для холодильного отсека, так и для морозильной камеры. Температуру можно задавать с шагом 1 °С. Для холодильного отсека можно выбрать температуру от 2 °С до 8 °С, а для морозильной камеры – от -16 °С до -24 °С.

Если температуру выбирают в приложении, загорается значок индивидуальной настройки температуры, а все светодиодные индикаторы температуры соответствующего отсека выключаются (т.е. если в приложении выбрана температура холодильного отсека, светодиодные индикаторы от 2 °С до 8 °С выключаются). Если в приложении выбрана температура морозильной камеры, светодиодные индикаторы от -16 °С до -24 °С выключаются).

Если температура индивидуально настроена только для одной области (морозильная камера или холодильник), выбранная температура для другой области не изменяется, и светодиодный индикатор выбранной температуры этой области остается включенным. Акустический сигнал подается каждый раз при изменении температуры.

Функция Super Cool

Рекомендуется включить функцию Super Cool, если требуется поместить на хранение большое количество продуктов (например, после покупки). Функция Super Cool ускоряет охлаждение свежих продуктов и защищает уже хранящиеся товары от нежелательного нагрева. Когда эта функция активирована, температура холодильного отсека автоматически устанавливается на значение 2 °С.

Как использовать функцию Super Cool:

- Эту функцию можно активировать длительным нажатием кнопки TEMP для выбора холодильного отсека с последующим быстрым нажатием кнопки TEMP до тех пор, пока не загорится светодиодный индикатор Super Cool; либо эту функцию можно включить в приложении. Когда функция активирована, светодиодный индикатор Super Cool будет постоянно включен.
- Чтобы выключить функцию Super Cool, нажмите кнопку TEMP; либо выключите эту функцию из приложения.
- Функция Super Cool автоматически выключается по истечении более 30 часов после ее активации.
- Когда функция Super Cool выключается, значок на панели управления отключается, и восстанавливается ранее установленный уровень охлаждения.

Примечание. Функции Super Cool и Super Freeze нельзя активировать одновременно.

Функция Super Freeze

Функция суперзаморозки ускоряет замораживание свежих продуктов и защищает уже хранящиеся в морозильной камере продукты от нежелательного нагрева. Если необходимо заморозить большое количество продуктов, рекомендуется активировать функцию Super-Freeze за 24 часа перед использованием. Когда функция активирована, автоматически устанавливается температура $-24\text{ }^{\circ}\text{C}$.

Как использовать функцию Super Freeze:

- Функцию можно активировать длительным нажатием кнопки TEMP для выбора морозильной камеры с последующим быстрым нажатием кнопки TEMP до тех пор, пока не загорится светодиодный индикатор Super Freeze; либо эту функцию можно включить в приложении. Когда функция активирована, светодиодный индикатор Super Freeze будет постоянно включен.
- Чтобы выключить функцию Super Freeze, нажмите кнопку TEMP; либо выключите эту функцию в приложении.
- Функция Super Freeze автоматически выключается по истечении более 50 часов после ее активации.
- Когда Super Freeze выключается, значок на панели управления отключается, и восстанавливается ранее установленный уровень замораживания.

Примечание. Функции Super Cool и Super Freeze нельзя активировать одновременно.

Режим Eco

Режим Eco можно активировать для оптимизации производительности прибора с обеспечением лучших условий хранения продуктов питания. Режим Eco автоматически установит температуру на уровне $5\text{ }^{\circ}\text{C}$ в холодильном отсеке и $-18\text{ }^{\circ}\text{C}$ в морозильной камере.

Как использовать режим Eco:

- Функцию можно активировать с панели управления, нажимая кнопку «mode» до тех пор, пока не загорится значок режима Eco (звуковой сигнал подтверждает выбор), или выбирая функцию в приложении. Когда функция активирована, значок режима Eco всегда ВКЛЮЧЕН.

- Чтобы выйти из режима Eco, выключите его в приложении или выберите другую функцию на панели управления.
- Когда режим Eco выключится, значок на панели управления отключается, и восстанавливаются ранее установленные уровни охлаждения.

Функция Holiday

Функцию Holiday можно использовать для снижения энергопотребления устройства, если оно не используется регулярно. Когда эта функция активирована, светодиодные индикаторы погаснут (даже если дверца открыта), а холодильный отсек будет выключен, в то время как морозильная камера будет работать обычным образом.

Как использовать функцию Holiday:

- Функцию можно активировать с панели управления, нажимая кнопку «mode» до тех пор, пока не загорится значок Holiday (акустический сигнал подтверждает выбор), либо выбирая функцию в приложении. Когда функция активирована, значок Holiday всегда включен.
- Чтобы выключить функцию Holiday, выключите его в приложении или выберите другую функцию на панели управления.
- Когда функция Holiday выключится, значок на панели управления отключается, и восстанавливаются ранее заданные уровни охлаждения.

Размораживание

Размораживание холодильного отсека и морозильной камеры выполняется автоматически: ручное управление не требуется.

HCS

Когда достигается определенный уровень влажности, волокна фильтра HCS открываются, что приводит к уменьшению влажности, а затем снова закрываются.

Демонстрационный режим

Чтобы перейти в демонстрационный режим с разблокированным дисплеем, удерживайте нажатой кнопку SET и нажмите кнопку Wi-Fi 5 раз в течение 5 секунд. Чтобы выйти из демонстрационного режима, выполните ту же операцию или выключите холодильник.

Коды ошибок

- Ошибка обмена данными

Световые индикаторы (-16°C; -18°C; -20°C; -22°C; -24°C) в морозильном отсеке включаются последовательно; это означает, что произошла ошибка обмена данными между главной платой управления и платой дисплея. Обратитесь в службу технической поддержки для получения помощи в решении проблемы

- Вентилятор

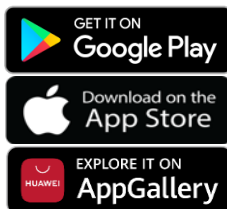
Световые индикаторы (-16°C; -20°C; -22°C; -24°C) в морозильном отсеке

мигают одновременно, если вентилятор не работает должным образом. Обратитесь в службу технической поддержки для получения помощи в решении проблемы

ИСПОЛЬЗОВАНИЕ WI-FI

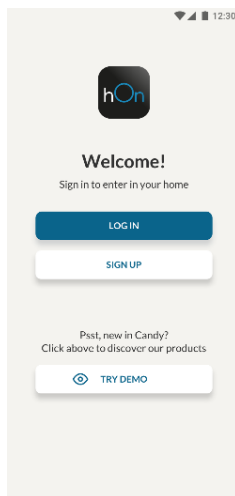
Шаг 1

- Скачайте приложение hOn



Шаг 2

- Создайте учетную запись в приложении hOn или войдите в систему, если у вас уже есть учетная запись



Шаг 3

- Следуйте инструкциям по сопряжению в приложении hOn

Использование Wi-Fi

Если Wi-Fi еще не настроен, при включении холодильника он автоматически перейдет в режим конфигурирования и останется в этом статусе еще на 30 минут. Значок Wi-Fi будет мигать, и начнется регистрация прибора.

- Следуйте инструкциям в приложении для настройки Wi-Fi (см. выше).
- После настройки Wi-Fi и установления соединения значок Wi-Fi включается и постоянно светится.
- Через 30 минут без каких-либо действий функция Wi-Fi автоматически выйдет из режима конфигурирования.
- Если Wi-Fi уже настроен, он автоматически подключится в соответствии с данными конфигурации.

Чтобы сбросить настройку Wi-Fi, нажимайте кнопку Wi-Fi и кнопку SET в течение 2 секунд.

Чтобы отключить функцию Wi-Fi, нажимайте кнопку Wi-Fi в течение 3 секунд.

Радиомодуль - Технические характеристики

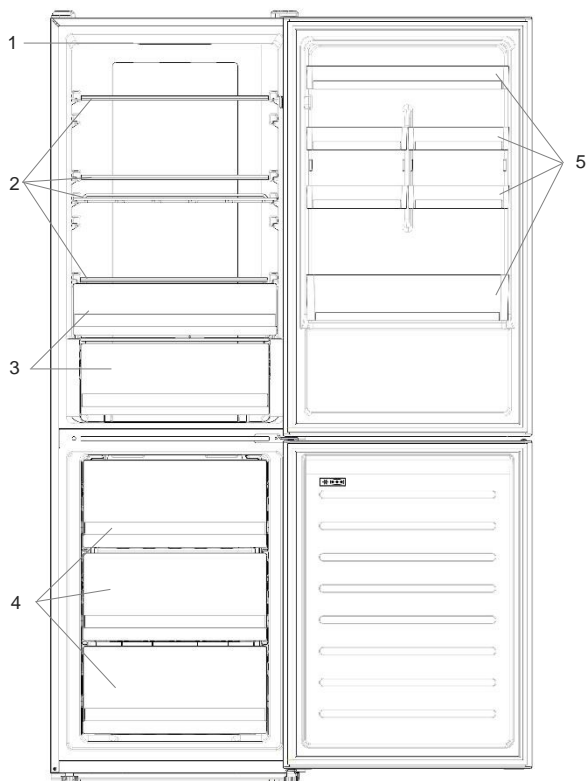
Частота (OFR)	2400 MHz-2843.5 MHz
Частоты канала	2412...2472 MHz(размер шага5 MHz)
Максимальная мощность(EIRP)	100 mW

Тип радиооборудования соответствует Директиве 2014/53/EU.

Zhrnutie

POPIS PRODUKTU	154
Požiadavky na priestor	154
POUŽITIE.....	155
Použitie	155
Prispôsobená teplota	156
Funkcia Super Cool.....	156
Funkcia Super Freeze.....	157
Režim Eko.....	157
Funkcia Holiday.....	157
Odmrazovanie	157
Režim ukážky.....	158
Chybové kódy	158
POUŽÍVANIE WI-FI	159
Krok 1	159
Krok 2	159
Krok 3	159
Používanie Wi-Fi	160

POPIS PRODUKTU



1. Ovládací panel
2. Poličky
3. Priehradka na ovocie a zeleninu
4. Mraziace boxy
5. Regál v dverkách

* Konfigurácia, ktorá najviac šetrí energiu, vyžaduje umiestnenie zásuviek, boxu na potraviny a poličiek vo výrobku, pozrite si obrázky vyššie.

** Obrázky vyššie sú len referenčné. Skutočná konfigurácia bude závisieť od fyzického produktu alebo vyjadrenia distribútora.

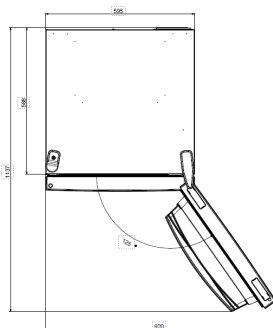
Požiadavky na priestor

Dvere spotrebiča sa musia dať úplne otvorit' tak, ako je to zobrazené. Produkt umiestnite tak, aby ste mali dostatok miesta na pohodlné otváranie dverí a zásuviek.

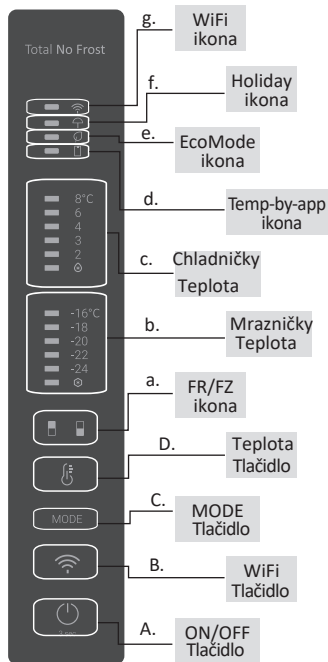
Medzi bočnými stenami výrobku a priľahlými časťami dodržujte vzdialenosť aspoň 50 mm.

Šírka: min. 920 mm

Hĺbka: min. 1137 mm



POUŽITIE



- A. Vypínač sa používa na zapnutie/vypnutie spotrebiča
- B. Tlačidlo Wi-Fi sa používa na zapnutie/vypnutie Wi-Fi
- C. Tlačidlo Mode sa používa na výber požadovanej funkcie
- D. Tlačidlo teploty sa používa na výber teploty v chladničke a mrazničke
- a. Ikona oblasti chladničky/mrazničky zobrazuje, ktoré oddelenie spotrebiča je vybrané
- b. Úrovně teploty mrazničky ukazujú, aká teplota je zvolená pre priestor mrazenia
- c. Úrovně teploty chladničky ukazujú, aká teplota je zvolená pre priestor chladenia
- d. Ikona prispôsobenej teploty zobrazuje, či bola teplota vybraná aplikáciou
- e. Ikona ekonomického režimu zobrazuje, či je aktivovaný ekologický režim
- f. Ikona funkcie Holiday zobrazuje, či je aktivovaná funkcia Holiday
- g. Ikona Wi-Fi zobrazuje, či Wi-Fi funguje a či je spotrebič pripojený

Použitie

- Zapojte spotrebič, automaticky sa zapne. Teplota sa v chladničke automaticky nastaví na 4 °C a v mrazničke na -18 °C.
- Ak chcete zmeniť teplotu, stlačte tlačidlo teploty na 5 sekúnd. Začujete akustický signál a ikona vybraného oddelenia (chladnička alebo mraznička), ako aj všetky LED kontrolky teploty príslušného oddelenia sa na 2 sek. rozsvietia. Po 2 sek. sa výber oddelenia potvrdí. Keď svieti ikona vybraného oddelenia, rýchlo stlačte tlačidlo teploty a zmeňte teplotu. Keď sa nastavenie zvýši, rozsvieti sa príslušná LED kontrolka. Pri každom stlačení tlačidla teploty a zmene teploty zaznie akustický signál a po 5 sek. sa výber potvrdí. Po 30 sekundách bez prevádzky sa ikona oblasti chladničky/mrazničky vypne, zatiaľ čo LED kontrolky vybraných teplôt zostanú rozsvietené. Po opätovnom stlačení tlačidla teploty sa zapne ikona naposledy vybranej oblasti (chladnička alebo mraznička).
- V prípade straty napájania sa obnoví posledná nastavená úroveň chladenia.
- Ak chcete obnoviť pôvodné nastavenie, dlho stláčajte tlačidlo teploty a 5-krát

- Ťuknite na vypínač (do 5 sekúnd)
- Za normálnych prevádzkových podmienok (na jar a na jeseň) sa odporúča nastaviť teplotu na 4 °C. V lete, keď je vysoká okolitá teplota, sa odporúča nastaviť teplotu na 6 – 8 °C, aby sa zaručila teplota chladničky a mrazničky a znížila doba nepretržitej prevádzky chladničky; a v zime, keď je nízka teplota okolia, sa odporúča nastaviť teplotu na 3 – 4 °C, aby sa zabránilo častému zapínaniu/vypínaniu chladničky.

Prispôsobená teplota

Z aplikácie môžete prispôbiť teplotu chladničky aj mrazničky. Teplota sa dá nastaviť s citlivosťou 1 °C. V chladničke sa dá teplota nastaviť od 2 °C do 8 °C a v mrazničke od -16 °C do -24 °C.

Keď je teplota zvolená aplikáciou, rozsvieti sa ikona prispôsobenej teploty, zatiaľ čo všetky LED kontrolky teploty príslušného oddelenia sú vypnuté (t. j. ak je z aplikácie zvolená teplota chladničky, sú vypnuté LED kontrolky od 2 °C do 8 °C. Ak je z aplikácie zvolená teplota mrazničky, sú vypnuté LED kontrolky od -16 °C do -24 °C.)

Ak má prispôsobenú teplotu iba jedna oblasť (mraznička alebo chladnička), výber teploty druhej oblasti sa nezmení a LED kontrolka vybranej teploty tejto oblasti zostane svietiť. Pri každej zmene teploty zaznie akustický signál.

Funkcia Super Cool

Funkciu Super Cool vám odporúčame zapnúť vtedy, keď sa chystáte uskladniť väčšie množstvo potravín (napríklad po nákupe). Funkcia Super-Cool urýchľuje chladenie čerstvých potravín a chráni už uskladnené potraviny pred nežiaducim ohriatím. Keď je táto funkcia aktivovaná, teplota chladničky sa automaticky nastaví na 2 °C.

Ako používať funkciu Super Cool:

- Funkciu môžete aktivovať dlhým stlačením tlačidla teploty, aby ste vybrali priestor chladničky a následným rýchlym stlačením tlačidla, kým sa nerozsvieti LED kontrolka ikony Super Cool. Alebo môžete funkciu zapnúť z aplikácie. Keď je táto funkcia aktivovaná, LED kontrolka Super Cool vždy svieti.
- Ak chcete ukončiť funkciu Super Cool, stlačte tlačidlo teploty alebo ju vypnite z aplikácie.
- Funkcia Super Cool sa automaticky ukončí, keď je aktivovaná dlhšie ako 30 hodín.
- Po ukončení funkcie Super Cool sa vypne ikona na ovládacom paneli a obnoví sa predtým nastavená úroveň chladenia.

Poznámka: Funkcie Super Cool a Super Freeze nie je možné aktivovať súčasne

Funkcia Super Freeze

Funkcia Super Freeze urýchľuje zmrazenie čerstvých potravín a chráni už uskladnené potraviny pred nežiaducim ohriatím. Ak potrebujete zmraziť väčšie množstvo potravín, odporúča sa nastaviť funkciu Super Freeze 24 hodín pred použitím. Keď je táto funkcia aktivovaná, teplota sa automaticky nastaví na -24 °C.

Ako používať funkciu Super Freeze:

- Funkciu môžete spustiť dlhým stlačením tlačidla teploty, aby ste vybrali priestor mrazničky a následným rýchlym stlačením tlačidla teploty, kým sa nerozsvieti LED kontrolka ikony Super Freeze. Alebo ju môžete zapnúť z aplikácie. Keď je táto funkcia aktivovaná, LED kontrolka Super Freeze vždy svieti.
- Ak chcete ukončiť funkciu Super Freeze, stlačte tlačidlo teploty alebo ju vypnite z aplikácie.
- Funkcia Super Freeze sa automaticky ukončí, keď je aktivovaná dlhšie ako 50 hodín.
- Po ukončení funkcie Super Freeze sa vypne ikona na ovládacom paneli a obnoví sa predtým nastavená úroveň mrazenia.

Poznámka: Funkcie Super Cool a Super Freeze nie je možné aktivovať súčasne

Režim Eko

Režim Eko môžete aktivovať na optimalizáciu výkonu spotrebiča pri dosiahnutí najlepšieho uskladnenia potravín. Ekologický režim automaticky nastaví teplotu na 5 °C v chladničke a -18 °C v mrazničke

Ako používať režim Eko:

- Funkciu môžete aktivovať z ovládacieho panela stláčaním tlačidla „mode“, kým sa nerozsvieti ikona ekologického režimu (výber potvrdí akustický signál), alebo výberom funkcie z aplikácie. Keď je funkcia aktivovaná, ikona ekologického režimu vždy svieti.
- Ak chcete ukončiť funkciu ekologického režimu, vypnite ju z aplikácie alebo na ovládacom paneli vyberte inú funkciu.
- Po ukončení funkcie ekologického režimu sa vypne ikona na ovládacom paneli a obnovia sa predtým nastavené úrovne chladenia.

Funkcia Holiday

Funkciu Holiday môžete použiť na zníženie spotreby energie spotrebiča, ak ho nepoužívate pravidelne. Keď je táto funkcia zapnutá, LED kontrolky sú vypnuté (aj keď sú dvere otvorené) a vypnutá je aj chladnička, zatiaľ čo mraznička bude naďalej fungovať normálne.

Ako používať funkciu Holiday:

- Funkciu môžete aktivovať z ovládacieho panela stláčaním tlačidla „mode“, kým sa nerozsvieti ikona funkcie Holiday (výber potvrdí akustický signál), alebo výberom funkcie z aplikácie. Keď je táto funkcia aktivovaná, ikona funkcie Holiday vždy svieti.
- Ak chcete ukončiť funkciu Holiday, vypnite ju z aplikácie alebo na ovládacom paneli vyberte inú funkciu.
- Po ukončení funkcie Holiday sa vypne ikona na ovládacom paneli a obnovia sa predtým nastavené úrovne chladenia.

Odmrazovanie

Odmrazovanie chladničky a mrazničky sa vykonáva automaticky: nie je potrebná žiadna

manuálna činnosť.

HCS

Po dosiahnutí určitej úrovne vlhkosti sa vlákna filtra HCS otvoria, čo spôsobí zníženie vlhkosti a následné opätovné zatvorenie.

Režim ukážky

Ak chcete vstúpiť do režimu ukážky, pri odomknutom displeji podržte stlačené tlačidlo SET a do 5 sekúnd 5-krát stlačte tlačidlo Wi-Fi. Ak chcete režim ukážky ukončiť, vykonajte rovnakú činnosť alebo vypnite chladničku.

Chybové kódy

- Chyba komunikácie

Ak sa kontrolky [-16°C;-18°C;-20°C;-22°C;-24°C] na mrazničke postupne rozsvetujú, znamená to, že došlo k chybe v komunikácii medzi hlavnou ovládacou doskou a zobrazovacou doskou. Kontaktujte technickú pomoc, ktorá vám pomôže problém vyriešiť.

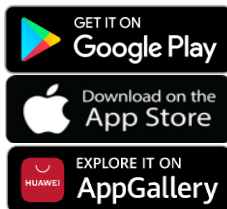
- Ventilátor

Ak ventilátor nefunguje správne, kontrolky [-16°C;-20°C;-22°C;-24°C] na mrazničke blikajú súčasne. Kontaktujte technickú pomoc, ktorá vám pomôže problém vyriešiť.

POUŽÍVANIE WI-FI

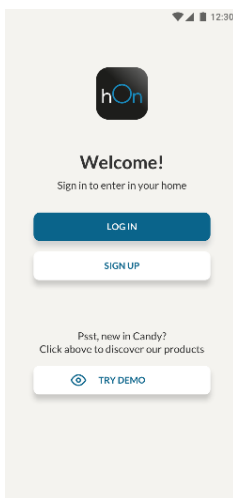
Krok 1

- Stiahnite si aplikáciu hOn z obchodov



Krok 2

- Vytvorte si účet v aplikácii hOn alebo sa prihláste, ak už účet máte



Krok 3

- Postupujte podľa pokynov na párovanie v aplikácii hOn

Používanie Wi-Fi

Ak Wi-Fi ešte nebola konfigurovaná, po zapnutí chladničky automaticky prejde do režimu konfigurácie a tento stav si udrží 30 minút. Ikona Wi-Fi bliká a registrácia produktu sa môže začať.

- Postupujte podľa pokynov v aplikácii a nakonfigurujte Wi-Fi (pozrite vyššie).
- Po nakonfigurovaní Wi-Fi a vytvorení pripojenia sa ikona Wi-Fi zapne a zostane svietiť.
- Po 30 minútach bez vykonania akejkoľvek činnosti Wi-Fi automaticky opustí režim konfigurácie.
- Ak už bola sieť Wi-Fi nakonfigurovaná, automaticky sa znova pripojí podľa informácií o konfigurácii.

Ak chcete resetovať Wi-Fi, stlačte tlačidlo Wi-Fi a tlačidlo SET na 2 sek.

Ak chcete vypnúť Wi-Fi, stlačte tlačidlo Wi-Fi na 3 sek.

Rádiový modul - Technické údaje

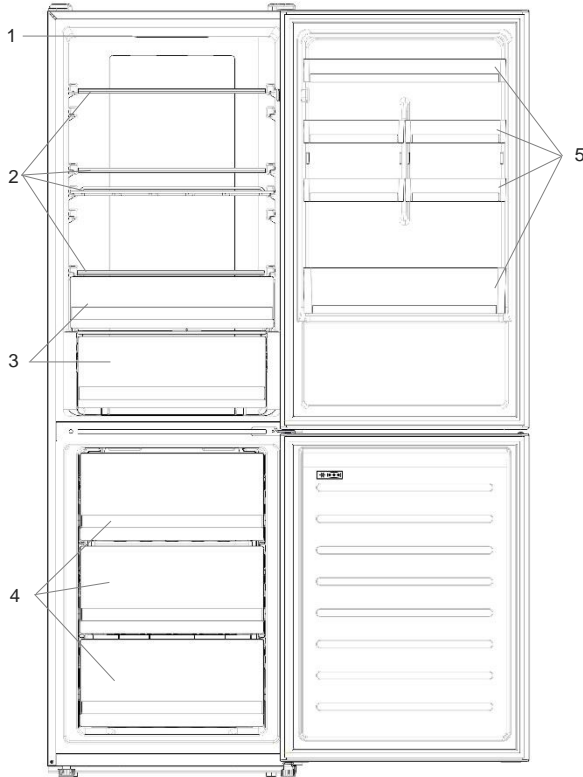
Frekvencia (OFR)	2400 MHz-2843.5 MHz
Frekvencie kanálov	2412...2472 MHz(veľkosť kroku 5 MHz)
Maximálny výkon(EIRP)	100 mW

Typ rádiového zariadenia je v súlade so smernicou 2014/53/EU.

Povzetek

OPIS IZDELKA	162
Prostorske zahteve.....	162
UPORABA.....	163
Uporaba.....	163
Temperatura po meri.....	164
Funkcija Super Cool.....	164
Funkcija Super Freeze.....	165
Način ECO	165
Funkcija Holiday.....	165
Odmrzovanje.....	165
Predstavitveni način	166
Kode napak	166
UPORABA OMREŽJA WI-FI.....	167
1. korak	167
2. korak	167
3. korak	167
Uporaba omrežja WI-FI.....	168

OPIS IZDELKA



1. Nadzorna plošča
2. Police
3. Predal za zelenjavo
4. Predali zamrzovalnika
5. Predal v vratih

* Za maksimalno energijsko varčne konfiguracijo postavite predale, posode za shranjevanje hrane in police tako, kot kaže zgornja slika.

** Zgornje slike so samo za ilustracijo. Dejanska konfiguracija bo odvisna od fizičnega izdelka ali izjave distributerja.

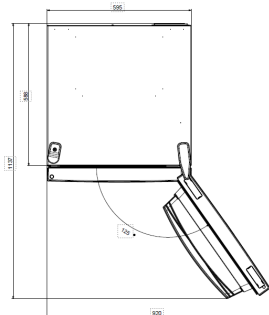
Prostorske zahteve

Vrata enote se morajo popolnoma odpreti tako, kot je prikazano. Prihranite dovolj prostora za priročno odpiranje vrat in predalov.

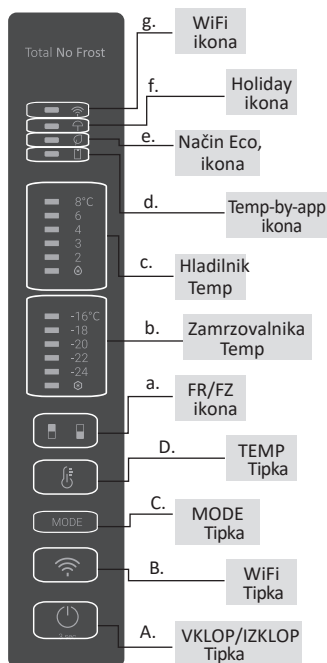
Med stranskimi stenami izdelka in sosednjimi deli držite razdaljo najmanj 50 mm.

Širina: min. 920 mm

Globina: min. 1137 mm



UPORABA



- A. Tipka za VKLOP/IZKLOP, za vklop/izklop aparata
- B. Tipka Wi-Fi, za vklop/izklop omrežja Wi-Fi
- C. Tipka Mode, za izbiro željene funkcije
- D. Tipka TEMP, za izbiro temperature hladilnika in zamrzovalnika
- a. Ikona območja hladilnika/zamrzovalnika prikazuje, kateri predelek naprave je izbran
- b. Ravni temperature kažejo, katera temperatura je izbrana v zamrzovalniku
- c. Ravni temperature hladilnika kažejo, katera temperaturaje izbrana.
- d. Ikona za temperaturo po meri, prikazuje, ali je temperaturo izbrala aplikacija
- e. Ikona za način Eco, prikazuje, ali je funkcija Eco aktivirana
- f. Ikona funkcije Holiday prikazuje, ali je funkcija Holiday aktivirana
- g. ikona za Wi-Fi, prikazuje, ali Wi-Fi deluje in ali je naprava povezana z njim

Uporaba

- Aparat priključite; vklopi se samodejno. Temperatura se samodejno nastavi na 4 °C v hladilniku in -18 °C v zamrzovalniku.
- Če želite spremeniti temperaturo, za 5 sekund pritisnite gumb TEMP, nato se zasliši zvočni signal, ikona izbranega predelka (hladilnik ali zamrzovalnik) ter vse lučke LED za temperaturo v ustreznem predelku se prižgejo za 2 sekundi, po 2 sekundah pa je izbira predelka potrjena. Ko je ikona izbranega predelka vključena, hitro pritisnite gumb TEMP in tako spremenite temperaturo. Ko se nastavev poveča, se prižge ustrezna lučka LED. Vsakič, ko pritisnete gumb TEMP in spremenite temperaturo, se odda zvočni signal, po 5 sekundah pa je izbira potrjena. Po 30 brez delovanja se območje ikone hladilnika/zamrzovalnika ugasne, medtem ko lučke LED izbranih temperatur še vedno svetijo. Ko se ponovno dotaknete gumba TEMP, zasveti ikona zadnjega izbranega predelka (hladilnika ali zamrzovalnika).

- V primeru prekinjenega napajanja se obnovi zadnja nastavljena raven hlajenja
- Če želite obnoviti privzeto nastavitve, za dlje časa pritisnite gumb Temp in petkrat pritisnite na gumb VKLOP/IZKLOP (v 5 sekundah)
- V normalnih pogojih delovanja (spomladi in jeseni) je priporočljivo nastaviti temperaturo na 4 °C. Poleti ali kadar je temperatura okolice visoka, je priporočljivo, da temperaturo nastavite na 6 – 8 °C, da zagotovite temperature hladilnika in zamrzovalnika ter skrajšate čas neprekinjenega delovanja hladilnika; pozimi ali kadar je temperatura okolice nizka, je priporočljivo nastaviti temperaturo na 3 – 4 °C, da se izognete pogostim vklopom/izklopom hladilnika.

Temperatura po meri

V aplikaciji je mogoče prilagoditi temperaturo tako hladilnika, kot tudi zamrzovalnika. Temperaturo lahko prilagajate na 1 °C natančno. V hladilniku je mogoče izbrati temperaturo od 2 °C do 8 °C, v zamrzovalniku pa od -16 °C do -24 °C.

Ko temperaturo izbere aplikacija, zasveti ikona za temperaturo po meri, medtem ko so vse lučke LED za temperaturo v izbranem predelku ugasnjene (tj. če je v aplikaciji izbrana temperatura hladilnika, so lučke LED za temperature od 2 °C do 8 °C izklopljene. Če je v aplikaciji izbrana temperatura zamrzovalnika, so izklopljene lučke LED od -16 °C do -24 °C).

Če je temperatura prilagojena samo v enem predelku (v zamrzovalniku ali hladilniku), se izbira temperature v drugem predelku pri tem ne spremeni in lučka LED izbrane temperature tega predelka še naprej sveti. Ob vsaki spremembi temperature se odda zvočni signal.

Funkcija Super Cool

Priporočamo, da funkcijo Super Cool vklopite, ko je treba shraniti večjo količino hrane (na primer po nakupu). Funkcija Super-Cool pospeši hlajenje sveže hrane in ščiti blago, ki je že shranjeno, pred neželenim segrevanjem. Ko je funkcija aktivirana, se temperatura hladilnika samodejno nastavi na 2°C.

Kako uporabljati funkcijo Super Cool:

- Funkcijo lahko aktivirate z daljšim pritiskom na gumb TEMP, da izberete predelek hladilnika, in nato s hitrim pritiskom gumba TEMP, dokler se ne prižge ikona Super Cool, lahko pa jo vključite v aplikaciji. Ko je funkcija aktivirana, LED lučka za funkcijo Super Cool neprekinjeno sveti.
- Če želite zapreti funkcijo Super Cool, jo s pritiskom na gumb TEMP izklopite v aplikaciji.
- Funkcija Super Cool se samodejno konča, ko traja več kot 30 ur.
- Ko se Super Cool konča, se ikona nadzorne plošče izklopi in povrne se predhodno nastavljena raven hlajenja.

Opomba: Funkcij Super Cool in Super Freeze ne morete aktivirati istočasno.

Funkcija Super Freeze

Funkcija Super Freeze pospeši zamrzovanje svežih živil in ščiti blago, ki je že shranjeno pred neželenim segrevanjem. Če je treba zamrzniti večjo količino živil, priporočamo, da funkcijo Super Freeze pred uporabo nastavite na 24 ur. Ko je funkcija aktivirana, se temperatura hladilnika samodejno nastavi na -24 °C.

Kako uporabljati funkcijo Super Freeze:

- Funkcijo lahko vključite z daljšim pritiskom na gumb TEMP, da izberete predelek zamrzovalnika, in nato s hitrim pritiskom gumba TEMP, dokler se ne prižge ikona Super Freeze, lahko pa jo vključite v aplikaciji. Ko je funkcija aktivirana, LED lučka za funkcijo Super Freeze neprekinjeno sveti.
- Če želite zapreti funkcijo Super Freeze, jo s pritiskom na gumb TEMP izklopite v aplikaciji.
- Funkcija Super Freeze se samodejno konča, ko traja več kot 50 ur.
- Ko se Super Freeze konča, se ikona nadzorne plošče izklopi in povrne se predhodno nastavljena raven zamrzovanja.

Opomba: Funkcij Super Cool in Super Freeze ne morete aktivirati istočasno.

Način ECO

Način Eco lahko aktivirate, da optimizirate delovanje naprave, hkrati pa zagotovite najboljše shranjevanje živil. Način Eco samodejno nastavi na 5 °C v hladilniku in -18 °C v zamrzovalniku

Kako uporabljati Eco:

- Funkcijo lahko na nadzorni plošči aktivirate s pritiskom na gumb "mode", dokler ne zasveti ikona za način Eco (izbiri potrdi zvočni signal), ali pa funkcijo izberete v aplikaciji. Ko je funkcija aktivirana, ikona za način Eco neprekinjeno sveti.
- Če želite zapustiti funkcijo Eco, jo izključite v aplikaciji ali na nadzorni plošči izberite drugo funkcijo.
- Ko se način Eco konča, se ikona nadzorne plošče izklopi in povrnejo se predhodno nastavljene ravni hlajenja.

Funkcija Holiday

Funkcija Holiday lahko uporabite za zmanjšanje porabe energije naprave, kadar je ne uporabljate redno. Ko se funkcija izključi, se LED lučke (tudi če so vrata odprta) in hladilnik izključijo, zamrzovalnik pa bo normalno deloval.

Kako uporabljati funkcijo Holiday:

- Funkcijo lahko na nadzorni plošči aktivirate s pritiskom na gumb "mode", dokler ne zasveti ikona za način Holiday (izbiri potrdi zvočni signal), ali pa funkcijo izberete v aplikaciji. Ko je funkcija aktivirana, ikona za način Holiday neprekinjeno sveti.
- Če želite zapustiti funkcijo Holiday, jo izključite v aplikaciji ali na nadzorni plošči izberite drugo funkcijo.
- Ko se način Holiday izključi, se ikona nadzorne plošče izklopi in povrnejo se predhodno nastavljene ravni hlajenja.

Odmrzovanje

Odmrzovanje predelkov hladilnika in zamrzovalnika se izvede samodejno: ročno upravljanje ni potrebno.

HCS

Ko je dosežena določena raven vlage, se filtrirna vlakna HCS odprejo, kar povzroči zmanjšanje vlage in se nato ponovno zaprejo.

Predstavitveni način

Če želite pri zaklenjenem zaslonu vstopiti v predstavitveni način, dolgo pritiskajte gumb SET in hkrati v 5 sekundah 5-krat hitro pritisnite na gumb WiFi. Če želite zapustiti predstavitveni način, izvedite isto zaporedje korakov ali izklopite hladilnik.

Kode napak

- Napaka v komunikaciji

Lučke [-16 °C; -18 °C; -20 °C; -22 °C; -24 °C] v zamrzovalniku se zaporedoma prižigajo, kar pomeni, da je prišlo do napake v komunikaciji med glavno nadzorno ploščo in zaslonom. Za pomoč pri reševanju težave se obrnite na tehnično pomoč

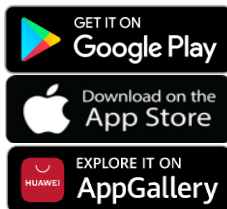
- Ventilator

Lučke [-16 °C; -20 °C; -22 °C; -24 °C] v zamrzovalniku hkrati utripajo, kar pomeni, da ventilator ne deluje pravilno- Za pomoč pri reševanju težave se obrnite na tehnično pomoč

UPORABA OMREŽJA WI-FI

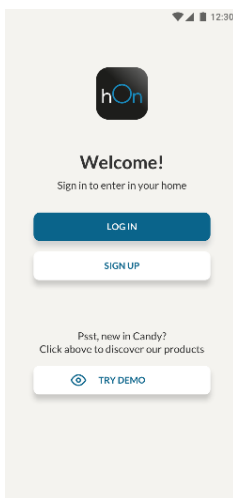
1. korak

- Prenesite aplikacijo hOn s spletnih trgovin z aplikacijami



2. korak

- Ustvarite svoj račun v aplikaciji hOn ali se prijavite, če račun že imate



3. korak

- Sledite navodilom za seznanjanje v aplikaciji hOn

Uporaba omrežja WI-FI

Če Wi-Fi še ni konfiguriran, bo hladilnik ob vklopu samodejno vstopil v konfiguracijski način in ohranil to stanje 30 minut. Ikona Wi-Fi utripa in vpis izdelka se lahko začne.

- Sledite navodilom aplikacije za konfiguriranje Wi-Fi (glejte zgoraj)
- Ko je Wi-Fi konfiguriran in povezava vzpostavljena, je ikona Wi-Fi vklopljena in popravljena.
- Po 30 minutah brez izvajanja kakršne koli operacije Wi-Fi samodejno zapusti konfiguracijski način
- Če je Wi-Fi že konfiguriran, se bo samodejno znova povezal v skladu s podatki o konfiguraciji.

Za ponovno nastavitve omrežja Wi-Fi, pritisnite na gumb Wi-Fi, nato pa za 2 sekundi pritisnite gumb SET.

Omrežje Wi-Fi izključite tako, da za 3 sekunde pritisnete na gumb Wi-Fi.

Radijski modul - Tehnični podatki

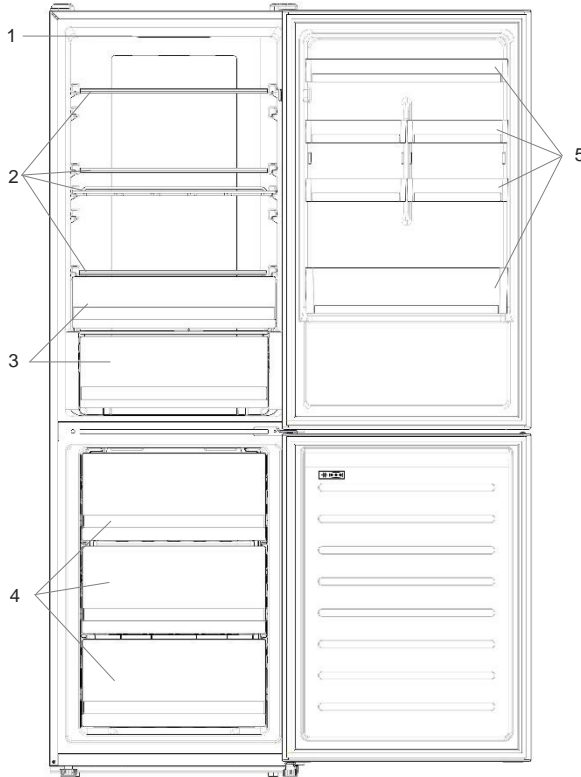
Frekvenca (OFR)	2400 MHz-2843.5 MHz
Frekvence kanala	2412...2472 MHz(velikost koraka 5 MHz)
Največja moč(EIRP)	100 mW

Vrsta radijske opreme je v skladu z Direktivo 2014/53/EU.

Sažetak

OPIS PROIZVODA	170
Zahtevi prostora	170
UPOTREBA	171
Upotreba.....	171
Prilagođena temperatura	172
Funkcija Super Cool.....	172
Funkcija Super Freeze.....	173
Eco režim rada	173
Funkcija Holiday.....	173
Odmrzavanje	173
Režim demonstracije.....	174
Kodovi greške	174
UPOTREBA „WI-FI“ MREŽE	175
1. korak	175
2. korak	175
3. korak	175
Upotreba „Wi-Fi“ mreže.....	176

OPIS PROIZVODA



1. Kontrolna tabla
2. Police
3. Sveže namirnice
4. Kutije zamrzivača
5. Polica u vratima

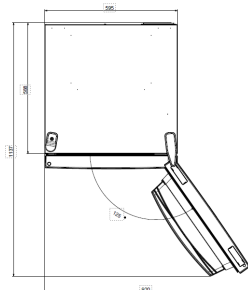
* Konfiguracija koja najviše štedi energiju zahteva da u proizvodu budu postavljene fioke, kutija sa hranom i police, pogledajte gore navedene slike.

** Gore navedene slike služe samo za referencu. Stvarna konfiguracija će zavistiti od fizičkog proizvoda ili izjave distributera.

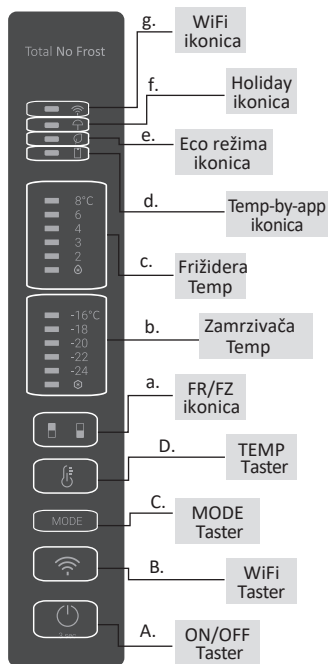
Zahtevi prostora

Vrata aparata moraju biti u stanju da se potpuno otvore kao što je prikazano. Izdvojite dovoljno prostora za odgovarajuće otvaranje vrata i fioke. Одржавајте растојање од најмање 50 мм између бочних зидова производа и суседних делова.

Širina: min. 920 mm
Dubina: min. 1137 mm



UPOTREBA



- A. Taster „ON/OFF“ se koristi za uključivanje/ isključivanje aparata.
- B. Taster „Wi-Fi“ se koristi za uključivanje/isključivanje „Wi-Fi“ mreže
- C. Taster „Mode“ se koristi za biranje željene funkcije
- D. Taster „TEMP.“ se koristi za biranje temperature frižidera i zamrzivača
- a. Ikonica područja frižidera / zamrzivača, pokazuje koji odeljak aparata je izabran
- b. Nivoi temperature zamrzivača pokazuju koja je temperatura izabrana za zamrzivač
- c. Nivoi temperature frižidera pokazuju koja je temperatura izabrana
- d. Ikonica prilagođene temperature prikazuje da li je aplikacija izabrala temperaturu
- e. Ikonica „Eco“ režima, pokazuje da li je aktiviran ekorežim rada
- f. Ikonica funkcije „Holiday“, prikaži da li je aktivirana funkcija za praznike
- g. Ikonica „Wi-Fi“ pokazuje da li „Wi-Fi“ radi i da li je aparat povezan

Upotreba

- Priključite aparat i on se automatski uključuje. Temperatura će se automatski postaviti na 4 °C u frižideru i -18 °C u zamrzivaču.
- Da biste promenili temperaturu, pritisnite taster „TEMP“ 5 sekundi, emituje se akustični signal i ikonica izabranog odeljka (frižidera ili zamrzivača) kao i sve temperaturne LED lampice odgovarajućeg odeljka se uključuju na 2 sek., nakon 2 sek. potvrđuje se izbor odeljka. Kada je izabrana ikona odeljka, brzo pritisnite taster „TEMP“ da biste promenili temperaturu. Kada se podešavanje poveća, uključuje se odgovarajuće LED svetlo. Akustični signal se emituje svaki put kada se pritisne taster „TEMP“ i kada se temperatura promeni, 5 sekundi nakon potvrde izbora. Posle 30 sek. bez rada, oblast ikonica frižidera / zamrzivača se isključuje, dok LED lampice izabranih temperatura ostaju uključene. Kada se taster „TEMP“ ponovo dodirne, uključuje se ikonica poslednjeg izbora (frižider ili zamrzivač).

- U slučaju nestanka struje, frižider će se vratiti na poslednju postavku nivoa hlađenja.
- Da biste vratili podrazumevanu postavku, dugo pritisnite taster „Temp“ i kliknite na taster „ON/OFF“ 5 puta (za 5 sekundi)
- U normalnom radnom stanju (u proleće i jesen), preporučuje se postavljanje temperature na 4 °C. Leti ili kada je ambijentalna temperatura visoka, preporučuje se postavljanje temperature na 6 – 8 °C, da bi se garantovale temperature frižidera i zamrzivača i smanjilo neprekidno vreme rada frižidera; a zimi ili kada je ambijentalna temperatura niska, preporučuje se postavljanje temperature na 3 – 4 °C kako bi se izbeglo često uključivanje/zaustavljanje frižidera.

Prilagodena temperatura

Iz aplikacije je moguće prilagoditi temperaturu za frižider i zamrzivač. Temperatura se može podesiti u koracima od po 1 °C. Moguće je izabrati temperaturu od 2 °C do 8 °C u frižideru, a od -16 °C do -24 °C u zamrzivaču.

Kada aplikaciju bira temperatura, uključuje se ikonica prilagodene temperature, dok su sve temperaturne LED lampice tog odeljka isključene (naime ako je temperatura frižidera izabrana iz aplikacije, isključene su LED lampice od 2 °C do 8 °C). Ako je sa aplikacije izabrana temperatura zamrzivača, isključene su LED lampice od -16 °C do -24 °C)

Ako samo jedna površina (zamrzivač ili frižider) ima prilagođenu temperaturu, izbor temperature druge oblasti se ne menja, a LED lampica izabrane temperature tog područja ostaje uključena. Pri svakoj promeni temperature emituje se zvučni signal.

Funkcija Super Cool

Predloženo je da se uključi funkcija Super Cool ako je potrebno uskladištiti veliku količinu hrane (na primer posle kupovine). Funkcija Super-Cool ubrzava hlađenje sveže hrane i štiti robu koja je već uskladištena od nepoželjnog zagrevanja. Kada se funkcija aktivira, temperatura frižidera se automatski postavlja na 2 °C.

Kako koristiti funkciju Super Cool:

- Funkcija se može aktivirati dugim pritiskom na taster „TEMP“ da bi se izabrao odeljak frižidera, a zatim brzim pritiskanjem tastera „TEMP“ dok se ne uključi ikonica „Super Cool“, ili može da se uključi iz aplikacije. Kada se funkcija aktivira, LED lampica funkcije „Super Cool“ je uvek UKLJUČENA.
- Da biste izašli iz funkcije „Super Cool“, pritisnite „TEMP“ ili je isključite iz aplikacije.
- Funkcija „Super Cool“ automatski se završava kada funkcija traje duže od 30 sati.
- Kada se funkcija „Super Cool“ završi, ikonica kontrolne table se isključuje i frižider se vraća na prethodno postavljeni nivo hlađenja.

Napomena: Funkcije „Super Cool“ i „Super Freeze“ se ne mogu aktivirati istovremeno

Funkcija Super Freeze

Funkcija Super Freeze ubrzava zamrzavanje sveže hrane i štiti robu koja je već uskladištena od nepoželjnog zagrevanja. Ako se mora zamrznuti velika količina hrane, preporučuje se da postavite funkciju „Super Freeze“ na 24 sata pre upotrebe. Kada se funkcija aktivira, temperatura se automatski postavlja na -24 °C.

Kako koristiti funkciju Super Freeze:

- Funkcija se može pokrenuti dugim pritiskom na taster „TEMP“ da biste izabrali odeljak zamrzivača, a zatim brzim pritiskom na taster „TEMP“ dok se ne uključi ikonica „Super Freeze“ i LED lampica, ili se može uključiti iz aplikacije. Kada se funkcija aktivira, LED lampica za „Super Freeze“ je uvek UKLJUČENA.
- Da biste izašli iz funkcije „Super Freeze“, pritisnite „TEMP“ ili je isključite iz aplikacije.
- Funkcija Super Freeze automatski se završava kada funkcija traje duže od 50 sati.
- Kada se funkcija „Super Freeze“ završi, ikonica kontrolne table se isključuje i frižider se vraća na prethodno postavljeni nivo zamrzavanja.

Napomena: Funkcije „Super Cool“ i „Super Freeze“ se ne mogu aktivirati istovremeno

Eco režim rada

Eco režim se može aktivirati kako bi se optimizovale performanse aparata, dok se postiže najbolje skladištenje hrane. Režim „Eco“ će se automatski postaviti na 5 °C u frižideru i -18 °C u zamrzivaču

Kako se koristi Eco režim:

- Funkcija se može aktivirati sa kontrolne table pritiskom na taster „mode“ dok se ikonica „Eco“ režima ne uključuje (akustični signal potvrđuje izbor) ili izborom funkcije iz aplikacije. Kada je funkcija aktivirana, ikonica „Eco“ režima je uvek UKLJUČENA.
- Da biste izašli iz „Eco“ režima, isključite ga iz aplikacije ili odaberite drugu funkciju sa kontrolne table.
- Kada se funkcija „Eco“ režim rada završi, ikonica kontrolne table se isključuje i frižider se vraća na prethodno postavljene nivoe hlađenja.

Funkcija Holiday

Funkcija Holiday može se koristiti za smanjenje potrošnje energije aparata, kada se ne koristi redovno. Kada je funkcija uključena, LED lampice se isključuju (čak i ako su vrata otvorena) i frižider se isključuje, dok zamrzivač nastavlja da radi normalno.

Kako koristiti funkciju Holiday:

- Funkcija se može aktivirati sa kontrolne table pritiskom na taster „mode“ dok se ikonica „Holiday“ režima ne uključuje (akustični signal potvrđuje izbor) ili izborom funkcije iz aplikacije. Kada je funkcija aktivirana, ikonica „Holiday“ je uvek UKLJUČENA.
- Da biste izašli iz funkcije „Holiday“, isključite ga iz aplikacije ili odaberite drugu funkciju sa kontrolne table.
- Kada se funkcija „Holiday“ završi, ikonica kontrolne table se isključuje i frižider se vraća na prethodno postavljene nivoe hlađenja.

Odmrzavanje

Odmrzavanje frižidera i pregrade zamrzivača se obavlja automatski: nije potreban ručni rad.

HCS

Kada se dostigne određeni nivo vlage, HCS filterska vlakna se otvaraju uzrokujući smanjenje vlage, a zatim se ponovo zatvaraju.

Režim demonstracije

Da biste ušli u pokazni režim, sa otključanim ekranom, držite pritisnut taster „SET“ i pritisnite taster „Wi-Fi“ 5 puta u roku od 5 sekundi. Da biste izašli iz pokaznog režima, izvršite istu postupak ili isključite frižider.

Kodovi greške

- Greška u komunikaciji

[-16°C;-18°C;-20°C;-22°C;-24°C] svetla u zamrzivaču se uključuju jedno za drugim, to znači da je došlo do greške u komunikaciji između glavne kontrolne table i table za prikaz. Kontaktirajte sa tehničkom podrškom da biste rešili problem

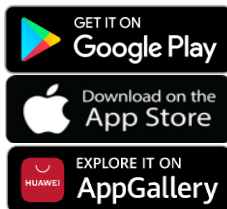
- Ventilator

[-16°C;-20°C;-22°C;-24°C] svetla u zamrzivaču trepere istovremeno ako ventilator ne radi kako treba. Kontaktirajte sa tehničkom podrškom da biste rešili problem

UPOTREBA „WI-FI“ MREŽE

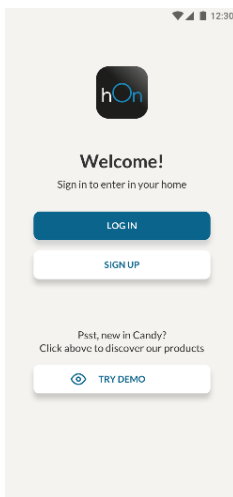
1. korak

- Preuzmite hOn aplikaciju sa prodavnica



2. korak

- Kreirajte nalog na hOn aplikaciji ili se prijavite ako već imate nalog



3. korak

- Pratite uputstva za uparivanje u hOn aplikaciji

Upotreba „Wi-Fi“ mreže

Ako Wi-Fi još nije konfigurisan, kada se frižider uključi, automatski će ući u režim konfiguracije i zadržati ovaj status 30 minuta. Ikonica „Wi-Fi“ mreže treperi i upis proizvođača može da počne.

- Sledite uputstva za aplikaciju da biste konfigurisali „Wi-Fi“ (pogledajte gore).
- Kada se Wi-Fi konfigurira i veza uspostavi, ikonica Wi-Fi je uključena i prestane upaljena.
- Posle 30 minuta bez obavljanja bilo kakvih radnji, „Wi-Fi“ će automatski izaći iz režima konfiguracije.
- Ako je Wi-Fi već konfigurisan, automatski će se ponovo povezati u skladu sa informacijama o konfiguraciji.

Da biste uspostavili početne vrednosti „Wi-Fi“ mreže, pritisnite tastere „Wi-Fi“ i „SET“ 2 sek.

Da biste isključili „Wi-Fi“, pritisnite „Wi-Fi“ taster 3 sek.

Радио-модул - Технички подаци

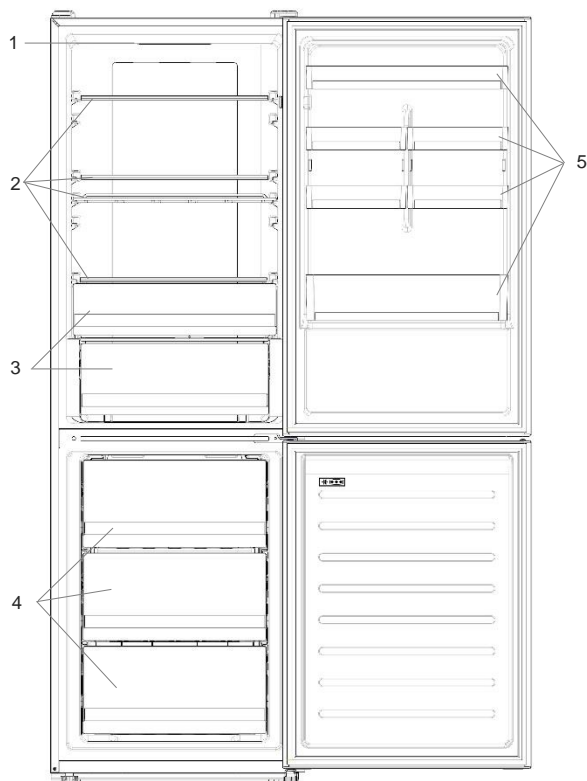
Учесталост (OFR)	2400 MHz-2843.5 MHz
Фреквенције канала	2412...2472 MHz(величина корака 5 MHz)
Максимална снага(EIRP)	100 mW

Тип радио опреме је у складу са Директивом 2014/53/EU.

Sammanfattning

PRODUKTBESKRIVNING.....	178
Utrymme som krävs	178
ANVÄNDNING.....	179
Användning.....	179
Justera temperatur	180
Super Cool-funktion.....	180
Super Freeze-funktion.....	181
Ekoläge	181
Semesterfunktion	181
Avfrostning	181
Demoläge	182
Felkoder	182
WI-FI-ANVÄNDNING.....	183
Steg 1	183
Steg 2	183
Steg 3	183
Wi-Fi-användning	184

PRODUKTBESKRIVNING



1. Kontrollpanel
2. Hyllor
3. Grönsakslåda
4. Fryslådor
5. Dörrhyllor

* Den mest energisparande konfigurationen kräver att lådor, livsmedelsbehållare och hyllor placeras i produkten på samma sätt som i bilden ovan.

** Bilden ovan är endast för referens. Den faktiska konfigurationen beror på den fysiska produkten eller uttalande från återförsäljaren.

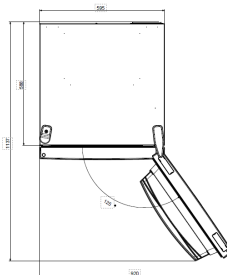
Utrymme som krävs

Apparatens dörr ska kunna öppnas helt som på bilden. Behåll ett tillräckligt stort utrymme runt apparaten så att dörrar och lådor kan öppnas.

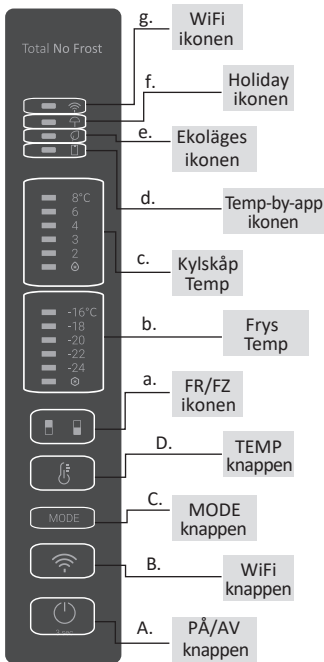
Håll ett avstånd på minst 50 mm mellan produktens sidoväggar och intilliggande delar.

Bredd: min. 920 mm

Djup: min 1137 mm



ANVÄNDNING



- A. PÅ/AV-knappen används för att slå på/av apparaten
B. Wi-Fi-knappen användas för att slå på/av Wi-Fi
C. Mode-knappen används för att välja önskad funktion
D. TEMP-knappen används för att välja kyl- och frystemperatur
- a. Ikonen för kyl- /frysutrymmet visar det valda utrymmet
b. Temperaturnivåerna visar frysens valda temperatur
c. Temperaturnivåerna visar kylskåpets valda temperatur
d. Ikonen för justera temperatur visar om temperaturen har valts via app
e. Ekoläges-ikonen visar om Ekoläget är aktiverat
f. Semesterfunktion-ikonen visar om funktionen är aktiverad
g. Wi-Fi-ikonen visar om Wi-Fi fungerar och apparaten är ansluten

Användning

- Apparaten slås automatiskt på när du sätter på den. Temperaturen ställs automatiskt på 4 °C i kylskåpet och på -18 °C i frysen.
- För att ändra temperaturen, tryck på TEMP-knappen i 5 sekunder, en ljudsignal hörs och ikonen för det valda utrymmet (kyl eller frys) samt alla temperatur-ikoner för motsvarande fack slås på i 2 sekunder. Efter 2 sekunder bekräftas valet. Med vald fackikon tänd, tryck snabbt på TEMP-knappen för att ändra temperaturen. När inställningen ökar tänds motsvarande LED-lampa. Varje gång du trycker på TEMP-knappen och temperaturen ändras hörs en ljudsignal. Efter 5 sekunder bekräftas valet. Efter 30 sekunder utan aktivitet stängs ikonområdet för kyl/frys av, medan lysdioderna för de valda temperaturerna förblir på. När du återigen trycker på TEMP-knappen tänds ikonen för utrymmet som valt sist (kylskåp eller frys).
- Vid strömavbrott återställs den senaste inställda kylnivån
- För att återställa standardinställningen, tryck länge på Temp-knappen och klicka

- sedan på PÅ/AV-knappen 5 gånger (på 5 sekunder)
- Under normala driftsförhållanden (vår och höst) rekommenderar vi att ställa temperaturen på 4 °C. Under sommarhalvåret vid höga omgivningstemperaturer rekommenderar vi att ställa temperaturen på 6~8 °C. Kylen/frysens behåller då invändig temperatur och kylskåpets kontinuerliga drift reduceras. Under vinterhalvåret (när omgivningstemperaturen är låg) rekommenderar vi att ställa temperaturen på 3~4 °C för att undvika frekvent start/stopp av kylskåpet.

Justera temperatur

Du kan justera både kylskåpets och frysens temperatur från appen. Temperaturen kan ställas in med en känslighet på 1 °C. Det är möjligt att välja en temperatur från 2 °C till 8 °C i kylskåpet och från -16 °C till -24 °C i frysen.

När temperaturen väljs via appen slås ikonen för justera temperatur på. Alla andra LED-lampor för temperatur för det berörda utrymmet stängs av (dvs. om kylskåpstemperaturen väljs från appen stängs lysdioderna från 2 °C till 8 °C av. Om frystemperaturen väljs från appen är lysdioderna från -16 °C till -24 °C släckta)

Om endast ett enda utrymme (frys eller kylskåp) har den justerade temperaturen ändras inte temperaturvalet för det andra utrymmet och LED-lampan för den valda temperaturen i det utrymmet förblir tänd. Varje gång temperaturen ändras hörs en ljudsignal.

Super Cool-funktion

Super Cool-funktionen är lämplig om du ska förvara en stor mängd mat (till exempel precis efter inköp). Super-Cool-funktionen kyler snabbt ned färska matvaror och skyddar de varor som finns i kylskåpet från att värmas. När funktionen aktiveras ställs kylskåpstemperaturen automatiskt in på 2 °C.

Hur du använder Super Cool-funktionen:

- Funktionen kan aktiveras genom att trycka länge på TEMP-knappen för att välja kylfack. Tryck sedan snabbt på TEMP-knappen tills Super Cool-lysdioden tänds. Eller slå på den från appen. När funktionen är aktiverad är lysdioden Super Cool alltid PÅ.
- För att avsluta Super Cool-funktionen trycker du på TEMP-knappen eller stänger av den från appen.
- Super Cool-funktionen avslutas automatiskt när funktionen har varat i mer än 30 timmar.
- När Super Cool avslutas slocknar ikonen på kontrollpanelen och den tidigare inställda kylnivån återställs.

Obs! Funktionerna Super Cool och Super Freeze kan inte aktiveras samtidigt

Super Freeze-funktion

Super freezing-funktionen fryser snabbt ned färska matvaror och skyddar de varor som finns i frysen från att värmas. Om du ska frysa ner en stor mängd mat rekommenderar vi att ställa in Super Freeze-funktionen 24 timmar innan du sätter in maten i frysen. När funktionen aktiveras ställs temperaturen automatiskt in på -24 °C.

Hur du använder Super Freeze-funktionen:

- Funktionen kan startas genom att trycka länge på TEMP-knappen för att välja frysack. Tryck sedan snabbt på TEMP-knappen tills Super Freeze-ikonen tänds. Eller slå på den från appen. När funktionen är aktiverad är lysdioden Super Freeze alltid PÅ.
- För att avsluta Super Freeze-funktionen trycker du på TEMP-knappen eller stänger av den från appen.
- Super Freeze-funktionen avslutas automatiskt när funktionen har varat i mer än 50 timmar.
- När Super Freeze avslutas slocknar ikonen på kontrollpanelen och den tidigare inställda frysningen återställs.

Obs! Funktionerna Super Cool och Super Freeze kan inte aktiveras samtidigt

Ekoläge

För att optimera apparatens prestanda och förvara maten på bästa sätt aktiverar du Ekoläget. Ekoläget ställer automatiskt temperaturen på 5 °C i kylskåpet och på -18 °C i frysen

Hur du använder Ekoläget:

- Funktionen kan aktiveras från kontrollpanelen genom att trycka på “mode”-knappen tills Ekoläges-ikonen slås på (en ljudsignal bekräftar valet), eller genom att välja funktionen från appen. När funktionen är aktiverad är Ekoläges-ikonen alltid PÅ.
- För att avsluta Ekoläget, stäng av den från appen eller välj en annan funktion från kontrollpanelen.
- När Ekoläge avslutas slocknar ikonen på kontrollpanelen och den tidigare inställda kylnivån återställs.

Semesterfunktion

När apparaten inte används regelbundet kan man använda Semesterfunktionen för att minska apparatens energiförbrukning. När funktionen är på är LED-lamporna släckta (även om dörren är öppen) och kylskåpet avstängt, medan frysen fortsätter att fungera normalt.

Hur du använder Semesterfunktionen:

- Funktionen kan aktiveras från kontrollpanelen genom att trycka på “mode”-knappen tills Semesterfunktion-ikonen slås på (en ljudsignal bekräftar valet), eller genom att välja funktionen från appen. När funktionen är aktiverad är semesterikonen alltid PÅ.
- För att avsluta Semesterfunktionen, stäng av den från appen eller välj en annan funktion från kontrollpanelen.
- När Semesterfunktionen avslutas slocknar ikonen på kontrollpanelen och den tidigare inställda kylnivån återställs.

Avfrostning

Avfrostning av kyl- och frysutrymmet sker automatiskt: det krävs ingen manuell åtgärd.

HCS

När en viss fuktnivå har uppnåtts öppnas HCS-filterfibrerna och fukten minskar och stängs sedan igen.

Demoläge

För att gå in eller i Demoläget, med displayen upplåst, tryck länge på SET-knappen och sedan snabbt på WIFI-knappen 5 gånger, inom 5 sekunder. För att avsluta Demoläget, utför samma operation eller stäng av kylskåpet.

Felkoder

- Kommunikationsfel

När [-16°C;-18°C;-20°C;-22°C;-24°C] tänds i följd betyder det att det har uppstått ett kommunikationsfel mellan huvudstyrkortet och displaykortet. Kontakta teknisk assistans för att hjälpa till att lösa problemet

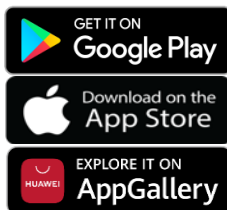
- Fläkt

När [-16°C;-20°C;-22°C;-24°C] tänds samtidigt i frysen betyder det att fläkten inte fungerar som den ska. Kontakta teknisk assistans för att hjälpa till att lösa problemet

WI-FI-ANVÄNDNING

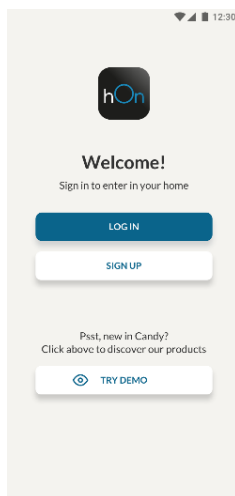
Steg 1

- Ladda ner hOn-appen i butikerna



Steg 2

- Skapa ditt konto i hOn-appen eller logga in om du redan har ett konto



Steg 3

- Följ instruktionerna för hopkoppling i hOn-appen

Wi-Fi-användning

Om Wi-Fi ännu inte har konfigurerats när kylskåpet slås på går det automatiskt in i konfigurationsläge. Statusen behålls i 30 minuter. Wi-Fi-ikonen blinkar och registreringen av produkten kan börja.

- Följ anvisningarna i appen för att konfigurera Wi-Fi (se ovan)
- När Wi-Fi har konfigurerats och anslutningen upprättats är Wi-Fi-ikonen på och lyser med fast sken.
- Om ingen åtgärd utförs, lämnar Wi-Fi automatiskt konfigurationsläget efter 30 minuter
- Om Wi-Fi redan har konfigurerats sker en automatisk återanslutning enligt konfigurationsinformationen.

För att återställa Wi-Fi, tryck på Wi-Fi-knappen och SET-knappen i 2 sekunder.

Stäng av Wi-Fi genom att trycka på Wi-Fi-knappen i 3 sekunder.

Radiomodul - Tekniska data

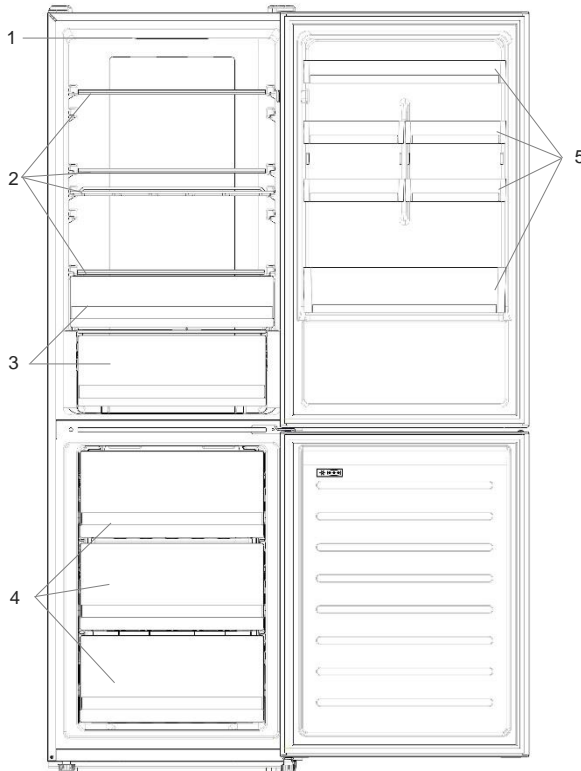
Frekvens Hastighet (OFR)	2400 MHz-2843.5 MHz
Kanalfrekvenser	2412...2472 MHz(steglängd5 MHz)
Maximal kraft(EIRP)	100 mW

Radioutrustningstypen överensstämmer med direktivet 2014/53/EU.

Резюме

ОПИС ПРИЛАДУ	186
Вимоги до розміщення.....	186
ЕКСПЛУАТАЦІЯ.....	187
Експлуатація	187
Індивідуальне налаштування температури	188
Функція Super Cool.....	188
Функція Super Freeze	189
Режим Eco.....	189
Функція Holiday.....	190
Розморожування	190
Демонстраційний режим.....	190
Коди помилок	190
ВИКОРИСТАННЯ WI-FI	191
Крок 1.....	191
Крок 2.....	191
Крок 3.....	191
Використання Wi-Fi.....	192

ОПИС ПРИЛАДУ



1. Панель управління
2. Полиці
3. Ящик для овочів і фруктів
4. Ящики морозильної камери
5. Дверна полиця

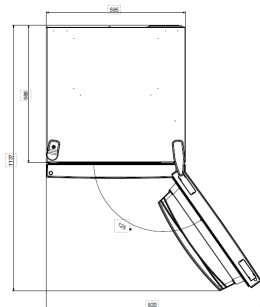
*Для максимально економічної щодо енергоспоживання конфігурації у приладі має бути встановлено висувні ящики, ящик для продуктів і полиці; див. зображення вище.

** Зображення вище наведено лише для ознайомлення. Фактична конфігурація приладу залежить від моделі або специфікації дистриб'ютора.

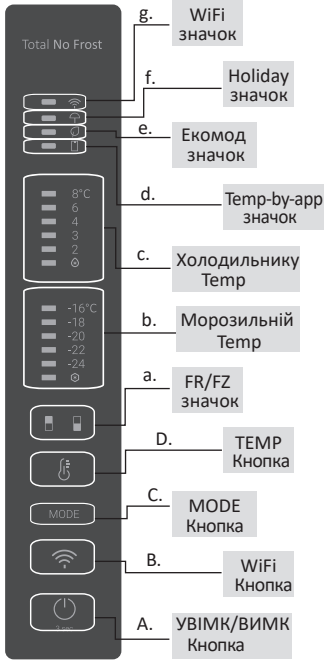
Вимоги до розміщення

Дверцята приладу мають відчинятися повністю, як показано. Забезпечте достатньо вільного місця для зручного відчинення дверцят і висувних ящиків. Дотримуйтесь відстань не менше 50 мм між бічними стінками виробу та сусідніми частинами.

Ширина: мін. 920 мм
Глибина: мін. 1137 мм



ЕКСПЛУАТАЦІЯ



- A. Кнопка УВИК/ВИМК, використовувана для ввімкнення/вимкнення приладу
- B. Кнопка Wi-Fi, використовувана для ввімкнення/вимкнення Wi-Fi
- C. Кнопка Mode, використовувана для вибору потрібної функції
- D. Кнопка TEMP, використовувана для вибору температури в холодильному відсіку та морозильній камері
 - a. Значок зони холодильного відсіку/морозильної камери, що показує, який відсік приладу вибрано
 - b. Рівні температури в морозильній камері, які показують вибрану температуру в морозильній камері
 - c. Рівні температури холодильника, які показують вибрану температуру
 - d. Піктограма індивідуального налаштування температури показує, чи вибрано температуру в програмі
 - e. Піктограма режиму Eco показує, чи активовано режим Eco
 - f. Піктограма функції Holiday показує, чи активовано функцію відпустки
 - g. Піктограма Wi-Fi показує, чи працює функція Wi-Fi і чи підключено прилад

Експлуатація

- Підключіть прилад до електромережі, і він автоматично ввімкнеться. Температура автоматично встановлюватиметься на рівні 4 °C у холодильному відсіку та -18 °C у морозильній камері.
- Щоб змінити температуру, натискайте кнопку TEMP протягом 5 секунд, пролунає звуковий сигнал і на 2 секунди ввімкнеться піктограма вибраного відсіку (холодильного або морозильного), а також всі світлодіодні індикатори температури відповідного відсіку, і через 2 секунди вибір відсіку буде підтверджено. Коли піктограму вибраного відсіку ввімкнено, швидко натисніть кнопку TEMP, щоб

змінити температуру. Коли значення налаштування збільшується, загориться відповідний світлодіодний індикатор. Звуковий сигнал лунає щоразу, коли натискається кнопка TEMP і змінюється температура, і через 5 секунд вибір підтверджується. Через 30 секунд бездіяльності область піктограм холодильного відсіку/морозильної камери вимикається, тоді як світлодіодні індикатори вибраних значень температури залишаються ввімкненими. Після повторного натискання кнопки TEMP вмикається піктограма останнього вибраного параметра (холодильний або морозильний відсік).

- У випадку порушення електропостачання буде відновлено останній встановлений рівень охолодження.
- Щоб відновити налаштування за замовчуванням, натискайте та утримуйте кнопку Temp і натисніть кнопку УВІМК/ВИМК 5 разів (за 5 секунд).
- У нормальних умовах експлуатації (навесні та восени) рекомендується встановлювати температуру 4 °С. Влітку, коли температура навколишнього середовища висока, рекомендується встановити температуру 6~8 °С, щоб гарантувати температуру холодильного відсіку та морозильної камери і зменшити час безперервної роботи холодильника; а взимку, коли температура доквітля низька, рекомендується встановити температуру 3~4 °С, щоб уникнути частих запусків/зупинок холодильника.

Індивідуальне налаштування температури

У програмі можна налаштувати індивідуальну температуру як для холодильного відсіку, так і для морозильної камери. Температуру можна встановити з кроком 1 °С. Для холодильного відсіку можна вибрати температуру від 2 °С до 8 °С, а для морозильної камери – від -16 °С до -24 °С. Якщо температуру вибрано в додатку, вмикається піктограма індивідуально налаштованої температури, а всі світлодіодні індикатори температури відповідного відсіку вимикаються (тобто якщо температуру холодильного відсіку вибрано в додатку, світлодіодні індикатори від 2 °С до 8 °С вимикаються). Якщо в додатку вибрано температуру морозильної камери, світлодіодні індикатори від -16 °С до -24 °С вимикаються).

Якщо індивідуально налаштовано температуру тільки для однієї зони (морозильний або холодильний відсік), вибір температури іншої області не змінюється, і світлодіодна індикація вибраної температури цієї області залишається ввімкненою. За кожної зміни температури прилад видає звуковий сигнал.

Функція Super Cool

Рекомендується ввімкнути функцію Super Cool, якщо потрібно покласти на зберігання велику кількість продуктів (наприклад, після покупки). Функція Super Cool прискорює охолодження свіжої їжі та захищає продукти, що зберігаються в приладі, від небажаного нагрівання. Коли функцію активовано, температура холодильника автоматично встановлюється на значення 2 °С.

Як користуватися функцією Super Cool:

- Цю функцію можна активувати довгим натисканням кнопки TEMP, щоб вибрати холодильний відсік з наступним швидким натисканням кнопки TEMP, поки не ввімкнеться піктограма Super Cool; або цю функцію можна ввімкнути в додатку. Коли функцію активовано, світлодіодний індикатор Super Cool буде завжди ввімкнений.
- Щоб вимкнути функцію Super Cool, натисніть кнопку TEMP; або вимкніть цю функцію в додатку.
- Функція Super Cool автоматично вимкнеться, коли мине більше 30 годин після її активації.
- Після вимкнення функції Super Cool піктограма на панелі керування вимикається, і відновлюється попередньо встановлений рівень охолодження.

Примітка. Функції Super Cool і Super Freeze неможливо активувати одночасно.

Функція Super Freeze

Функція суперзаморожування прискорює заморожування свіжих продуктів харчування та захищає вже збережені товари від небажаного нагрівання. Якщо потрібно заморозити велику кількість продуктів, рекомендується ввімкнути функцію Super Freeze за 24 години до використання. Коли функцію активовано, автоматично встановлюється температура -24 °С.

Як користуватися функцією Super Freeze:

- Цю функцію можна запустити довгим натисканням кнопки TEMP, щоб вибрати морозильну камеру з наступним швидким натисканням кнопки TEMP, поки не ввімкнеться піктограма Super Freeze; або цю функцію можна ввімкнути в додатку. Коли функцію активовано, світлодіодний індикатор Super Freeze буде постійно ввімкнений.
- Щоб вимкнути функцію Super Freeze, натисніть кнопку TEMP; або вимкніть цю функцію в додатку.
- Функція Super Freeze автоматично вимкнеться, коли мине більше 50 годин після її активації.
- Після вимкнення функції Super Freeze піктограма на панелі керування вимикається, і відновлюється попередньо встановлений рівень заморожування.

Примітка. Функції Super Cool і Super Freeze неможливо активувати одночасно.

Режим Есо

Режим Есо можна ввімкнути для оптимізації продуктивності приладу з одночасним забезпеченням найкращих умов зберігання їжі. Режим Есо автоматично встановить температуру на рівні 5 °С в холодильному відсіку та -18 °С в морозильній камері.

Як користуватися режимом Есо:

- Функцію можна активувати з панелі керування, натискаючи кнопку "mode", поки не ввімкнеться піктограма режиму Есо (звуковий сигнал підтверджує вибір); або можна вибрати функцію в додатку. Після активації цієї функції піктограма режиму Есо буде завжди ввімкнена.

- Щоб вийти з режиму Eco, вимкніть його в додатку або виберіть іншу функцію на панелі керування.
- Після вимкнення режиму Eco піктограма на панелі керування вимикається, і відновлюються раніше встановлені рівні охолодження.

Функція Holiday

Функцію Holiday можна використовувати для зменшення енергоспоживання приладу, якщо він не використовується регулярно. Коли функція увімкнена, світлодіодні індикатори вимикаються (навіть якщо дверцята відчинені), а холодильний відсік вимкнеться, тоді як морозильна камера працюватиме нормально.

Як використовувати функцію Holiday:

- Функцію можна активувати з панелі керування, натискаючи кнопку "mode", поки не ввімкнеться піктограма функції Holiday (звуковий сигнал підтверджує вибір); або можна вибрати функцію в додатку. Коли функцію активовано, піктограма Holiday буде завжди ввімкнена.
- Щоб вимкнути функцію Holiday, вимкніть її в додатку або виберіть іншу функцію на панелі керування.
- Після вимкнення функції Holiday піктограма на панелі керування вимикається, і відновлюються раніше встановлені рівні охолодження.

Розморожування

Розморожування холодильного та морозильного відсіків здійснюється автоматично: ручне керування не потрібне.

HCS

Коли досягається певний рівень вологості, волокна фільтра HCS відкриваються, що призводить до зменшення вологості, а потім знову закривається.

Демонстраційний режим

Щоб увійти в демонстраційний режим із незаблокованим дисплеєм, утримуйте натиснутою кнопку SET і натисніть кнопку Wi-Fi 5 разів протягом 5 секунд. Щоб вийти з демонстраційного режиму, виконайте ті самі дії або вимкніть холодильник.

Коди помилок

- Помилка обміну даними

Світлові індикатори (-16°C;-18°C;-20°C;-22°C;-24°C) у морозильній камері вмикаються послідовно; це означає, що між головною платою управління та платою дисплея виникла помилка обміну даними. Зверніться до служби технічної допомоги, щоб отримати допомогу у вирішенні проблеми

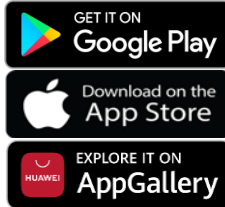
- Вентилятор

Світлові індикатори (-16°C;-20°C;-22°C;-24°C) у морозильній камері блимають одночасно, якщо вентилятор не працює належним чином. Зверніться до служби технічної допомоги, щоб отримати допомогу у вирішенні проблеми

ВИКОРИСТАННЯ WI-FI

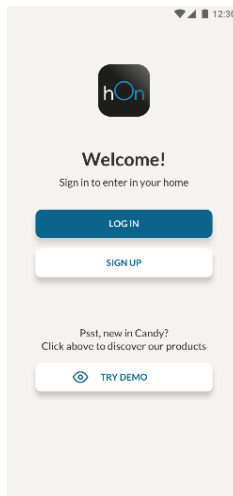
Крок 1

- Завантажте додаток hOn



Крок 2

- Створіть обліковий запис у додатку hOn або ввійдіть у систему, якщо у вас вже є обліковий запис



Крок 3

- Дотримуйтеся вказівок із поєднання в додатку hOn

Використання Wi-Fi

Якщо Wi-Fi ще не налаштовано, після ввімкнення холодильник автоматично вийде у режим конфігурування і залишиться в цьому стані на 30 хвилин. Піктограма Wi-Fi блимає, і можна розпочати реєстрацію приладу.

- Дотримуйтеся вказівок у додатку, щоб налаштувати Wi-Fi (див. вище).
- Після налаштування Wi-Fi та встановлення з'єднання піктограма Wi-Fi ввімкнеться та світитиметься неперервно.
- Через 30 хвилин бездіяльності функція Wi-Fi автоматично вийде з режиму налаштування.
- Якщо Wi-Fi вже налаштовано, з'єднання автоматично відновиться відповідно до даних конфігурування.

Щоб скинути налаштування Wi-Fi, натискайте кнопку Wi-Fi і кнопку SET протягом 2 секунд.

Щоб вимкнути Wi-Fi, натискайте кнопку Wi-Fi протягом 3 секунд.

Радіомодуль - Технічні дані

Частота (OFR)	2400 MHz-2843.5 MHz
Частоти каналу	2412...2472 MHz(розмір кроку 5 MHz)
Максимальна потужність(EIRP)	100 mW

Тип радіообладнання відповідає Директиві 2014/53/EU.