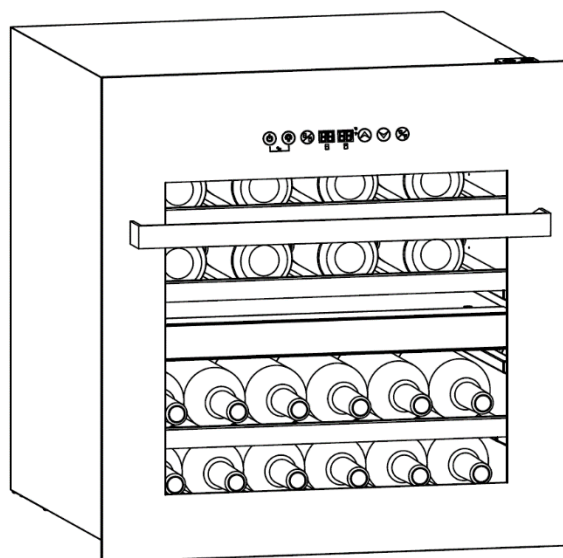
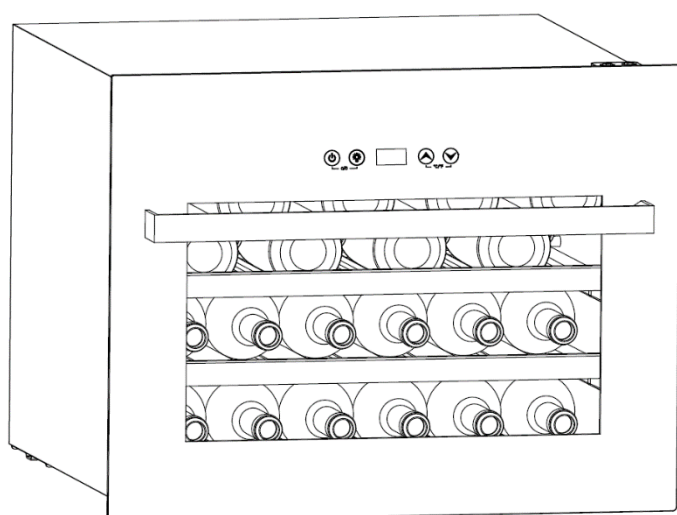


la Sommelière

NOTICE D'UTILISATION

Cave à vin de service encastrable en colonne

Built-in wine cellar



LSBI28B – LSBI36BDZ

FR – MANUEL D'UTILISATION

p. 1

GB – USE INSTRUCTIONS

p. 27

DE – GEBRAUCHSANWEISUNG

p. 51

NL – GEBRUIKSAANWIJZING

p. 77

SP – MANUAL DE UTILIZACION

p. 103

IT – MANUEL D'USO

p. 129

Avant toute utilisation, merci de lire et appliquer les règles de sécurité et d'utilisation du présent manuel.

Tout d'abord, nous vous remercions d'avoir fait confiance à la marque **LA SOMMELIERE** en acquérant cet appareil et espérons qu'il satisfera pleinement vos attentes.

Cet appareil vous permet au choix de chamber vos bouteilles (à température ambiante) ou de les mettre à température de service (selon vos bouteilles) grâce à sa plage de réglage étendue.

1. CONSIGNES GÉNÉRALES DE SÉCURITÉ

Avant d'utiliser votre appareil pour la première fois, veuillez lire attentivement ce manuel d'utilisation. Conservez-le précieusement de façon à pouvoir vous y référer au besoin. Afin de réduire le risque d'incendie, de choc électrique ou de blessure lors de l'utilisation de votre cave, merci de suivre les précautions données.

D'une manière générale, votre appareil doit être entretenu par un professionnel qualifié.

Pour votre sécurité et pour une utilisation correcte de l'appareil, avant d'installer et d'utiliser l'appareil pour la première fois, lisez attentivement cette notice, y compris les mises en garde et les conseils utiles qu'elle contient. Afin d'éviter d'endommager l'appareil et/ou de vous blesser inutilement, il est important que les personnes amenées à utiliser cet appareil aient pris entièrement connaissance de son fonctionnement ainsi que de ses instructions de sécurité. Conservez ces consignes pour plus tard et pensez à les ranger à côté de l'appareil, afin qu'elles soient transmises avec ce dernier en cas de vente ou de déménagement. Cela permettra de garantir un fonctionnement optimal de l'appareil.

Pour éviter tout risque de blessure, conservez cette notice. Le fabricant ne saurait en effet être tenu responsable en cas de mauvaise manipulation de l'appareil.

Cet appareil est destiné exclusivement à un usage domestique et est prévu pour le stockage de boissons spéciales à une

température de stockage plus élevée que celle d'un compartiment pour produits frais. En aucun cas cet appareil est destiné à maintenir des produits alimentaires frais.

Assurez-vous que votre installation électrique (voltage) corresponde à celle indiquée sur la plaque signalétique : l'appareil doit être connecté à une prise terre réglementaire. Des réparations ou des connexions incorrectes peuvent entraîner des risques pour la sécurité. Faites vérifier votre installation électrique par un professionnel si vous avez le moindre doute.

Pour votre protection, cet appareil doit être correctement connecté à une prise terre. Ne pas couper ou retirer le fil de terre du câble d'alimentation fourni.

Pour des raisons de sécurité, ne pas utiliser une rallonge électrique.

Si votre appareil est endommagé (par un impact majeur, par exemple) ou s'il subit un dommage (surtension due à la foudre, inondation, incendie), il peut être dangereux à utiliser. Débranchez la prise secteur et faites contrôler l'appareil par un réparateur professionnel agréé.

Pour éviter tout danger, ne pas remplacer vous-même un câble secteur endommagé. Contactez votre revendeur, un centre de service agréé ou un réparateur professionnel.

Cet appareil doit être positionné de telle sorte que la prise secteur soit accessible. Ne pas déplacer l'appareil une fois qu'il est plein : vous pourriez déformer sa carrosserie en plus d'entraîner des réparations. Les composants électriques ne doivent pas être directement accessibles.

- ✓ Maintenir les enfants éloignés de l'appareil
- ✓ Ne pas utiliser l'appareil à l'extérieur

Dans le cas où du liquide serait accidentellement renversé (bouteille cassée, etc.) sur des composants électriques (moteur, etc.), veuillez débrancher immédiatement la prise secteur.

Pour éviter tout risque d'incendie, d'électrocution ou de blessure, ne pas immerger le câble d'alimentation, la prise ou l'appareil lui-même dans l'eau ou tout autre liquide. Ne pas manipuler l'appareil avec les mains mouillées.

Maintenez l'appareil éloigné de toute source de chaleur et ne l'exposez pas directement au soleil.

Ne laissez pas pendre le câble d'alimentation d'une table ou être en contact avec des coins tranchants ou des surfaces chaudes.

Ne tirez pas sur le câble d'alimentation, saisissez la prise pour débrancher l'appareil.

Assurez-vous que la zone où votre appareil est situé est capable de supporter son poids lorsqu'il est chargé (une bouteille de 75 cl pèse environ 1,3 kg). Votre cave doit être placée sur une surface plane. Si vous devez la placer sur un tapis ou sur une moquette, placez un support en-dessous.

Pour prévenir tout dommage du joint de la porte, assurez-vous que la porte est entièrement ouverte lorsque vous souhaitez tirer une clayette.

Sécurité des enfants et des autres personnes vulnérables

- Cet appareil peut être utilisé par des enfants ayant 8 ans et plus, et par des personnes ayant des capacités physiques, sensorielles ou mentales réduites ou un manque d'expérience et de connaissances, à condition qu'elles soient supervisées ou qu'elles aient reçu des instructions concernant l'utilisation de l'appareil en toute sécurité et qu'elles comprennent les dangers encourus.
- Le nettoyage et l'entretien par l'utilisateur ne doivent pas être effectués par des enfants, sauf s'ils ont plus de 8 ans et qu'ils sont surveillés.
- Conservez tous les emballages hors de portée des enfants car il existe un risque de suffocation.
- Risque que l'enfant se retrouve coincé : qu'un enfant se retrouve bloqué dans l'appareil ou y suffoque ne sont pas des faits du passé. Toutefois, des appareils jetés ou abandonnés demeurent dangereux, même s'ils sont "juste laissés dans le garage quelques jours".
- Si vous décidez de mettre au rebut l'appareil, débranchez-le de la prise murale, coupez le câble d'alimentation (aussi proche de l'appareil que vous le pouvez) et retirez la porte afin d'empêcher les enfants de jouer avec, de subir un choc électrique ou de s'enfermer à l'intérieur.
- Si l'appareil, doté d'un joint de porte magnétique, doit être remplacé par un autre appareil doté d'un loquet sur la porte ou sur le joint, vérifiez bien que le loquet est hors d'état de fonctionner avant de vous débarrasser de l'ancien appareil. Cela évitera de transformer cet appareil en piège pour les enfants.
- Maintenir l'appareil et son cordon hors de portée des enfants de moins de 8 ans.
- Avant de jeter votre cave, veillez à bien retirer la porte.

- NOTE : les enfants entre 3 et 8 ans peuvent charger et décharger l'appareil.
- Laissez également les clayettes qui étaient à l'intérieur de l'appareil de manière à ce que les enfants ne puissent pas grimper à l'intérieur.

Sécurité générale

ATTENTION — Cet appareil est conçu pour fonctionner dans un foyer domestique ou pour une utilisation similaire comme :

- ✓ Les zones de cuisine réservées au personnel des magasins, des ateliers et autres milieux professionnels,
- ✓ Les maisons secondaires et lieux utilisés par des clients de l'hôtel, motels et autres environnements résidentiels,
- ✓ Les environnements comme les chambres d'hôtel,
- ✓ Les restaurants et établissements similaires, sauf détaillants.

ATTENTION — Afin d'éviter tout danger dû à l'instabilité de l'appareil, il est important de le fixer et le monter selon les instructions d'installation.

ATTENTION — Ne rangez jamais de substances inflammables comme des aérosols à l'intérieur de cet appareil car elles pourraient s'y déverser.

ATTENTION — Si le cordon d'alimentation est endommagé, vous devez le remplacer immédiatement auprès de votre fabricant ou d'un revendeur qualifié afin d'éviter tout risque d'électrocution.

ATTENTION — Maintenez la ventilation bien ouverte et vérifiez bien que l'air peut circuler par les ouvertures.

ATTENTION — N'utilisez pas de dispositifs mécaniques ou autres

moyens pour accélérer le processus de dégivrage, autres que ceux recommandés par le fabricant.

ATTENTION — N'endommagez pas le circuit de réfrigération.

ATTENTION — N'utilisez pas d'appareils électriques à l'intérieur du compartiment, sauf si ces derniers sont tolérés par le fabricant.

ATTENTION — Le gaz réfrigérant et le gaz isolant sont inflammables. Lors de l'élimination de l'appareil, faites appel à un centre de retraitement ou d'élimination des déchets agréé. N'exposer pas l'appareil à une flamme.

ATTENTION — Le gaz réfrigérant de cet appareil est le R600A, tout produit inflammable et explosif ne doit pas être mis dans la cave ou près de celle-ci afin d'éviter le déclenchement d'un feu ou d'une explosion.

Liquide réfrigérant

De l'isobutane réfrigérant (R600a) est utilisé dans le circuit réfrigérant de l'appareil. Il s'agit d'un gaz naturel hautement inflammable, et donc dangereux pour l'environnement. Pendant les transports et l'installation de l'appareil, ne vérifiez qu'aucun des composants du circuit de réfrigération ne soit endommagé. Le réfrigérant (R600a) est un liquide inflammable.

Attention : risque d'incendie

Si le circuit de réfrigération est endommagé :

- ✓ Évitez les flammes nues et toute source d'incendie.
- ✓ Ventilez bien la pièce où se trouve l'appareil.

Il est dangereux de modifier la composition de cet appareil, de quelque manière que ce soit. Tout dommage fait au cordon peut

provoquer un court-circuit, et/ou une électrocution.

Sécurité électrique

- Nous ne pouvons pas être tenus pour responsables de tout incident causé par une mauvaise installation électrique.
- Le cordon d'alimentation ne doit pas être rallongé. N'utilisez ni prolongateur, ni adaptateur, ni prise multiple.
- Vérifiez bien que la prise murale n'est pas endommagée. Une prise murale en mauvais état pourrait entraîner une surchauffe de l'appareil et son explosion.
- Vérifiez bien que vous pouvez accéder à la prise murale de l'appareil.
- Ne tirez jamais sur le câble principal.
- Ne supprimez jamais la mise à la terre.
- Si la prise murale est lâche, ne branchez pas le cordon. Il existe un risque d'électrocution ou d'incendie.
- Vous ne devez jamais utiliser l'appareil si le cache de l'éclairage intérieur n'est pas en place.
- Débranchez votre appareil avant de procéder au changement de l'ampoule.
- Cet appareil fonctionne sur un courant à phase unique de 220~240V/50Hz.
- Si le câble d'alimentation est endommagé, ne procédez pas à son remplacement mais contactez votre service après-vente.
- La prise de courant doit être facilement accessible mais hors de portée des enfants. En cas d'incertitude, adressez-vous à votre installateur.
- Les sacs plastiques peuvent être dangereux. Pour éviter tout risque de suffocation, garder ce sac hors de portée des enfants.

Utilisation quotidienne

- Cet appareil est uniquement destiné à mettre à température des bouteilles de vin.
- Ne stockez jamais de substances ou de liquides inflammables à l'intérieur de l'appareil, cela provoquerait un risque d'explosion.
- Ne faites pas fonctionner d'autres appareils électriques à l'intérieur de cet appareil (mixeurs, turbines à glace électrique, etc.).
- Lorsque vous débranchez l'appareil, tenez toujours la prise dans vos mains et ne tirez pas sur le cordon.
- Ne placez pas d'objets chauds près des composants en plastique de cet appareil.
- Les recommandations du fabricant quant au stockage de l'appareil doivent être strictement respectées. Référez-vous aux instructions correspondantes.
- L'appareil doit être tenu éloigné des bougies, luminaires et autres flammes nues afin d'éviter les risques d'incendie.
- L'appareil est destiné à garder des boissons pour une utilisation normale domestique comme expliqué dans ce manuel d'utilisation.
- L'appareil est lourd. Soyez prudent lorsque vous le déplacez. Si votre appareil est équipé de roulettes, rappelez-vous qu'elles servent uniquement à faciliter les petits mouvements. Ne le déplacez pas sur de plus longs trajets.
- N'utilisez jamais l'appareil ou ses éléments pour vous appuyer.
- Pour éviter les chutes d'objets et empêcher de détériorer l'appareil, ne surchargez pas les compartiments de l'appareil.

Attention : nettoyage et entretien

- Avant tout entretien, débranchez l'appareil et coupez le courant.
- Ne nettoyez pas l'appareil avec des objets métalliques, un système à vapeur, des huiles volatiles, des solvants organiques ou des composants abrasifs.
- Ne nettoyez aucune partie de l'appareil avec des produits inflammables. Les vapeurs peuvent provoquer un risque d'incendie ou d'explosion.
- N'utilisez pas d'objets tranchants ou pointus pour retirer la glace. Utilisez un grattoir en plastique.

Informations importantes à propos de l'installation

- Cet appareil de réfrigération est destiné à être utilisé comme un appareil intégrable en colonne
- Cet appareil est destiné uniquement au stockage du vin. Il est recommandé de régler la cave à vin sur 12°C.
- Votre appareil n'est conçu pour être placé dans un garage, sous-sol ou autre lieu du même type.
- Évitez d'installer votre appareil dans des zones humides.
- Gardez l'appareil éloigné de la lumière directe du soleil et des sources de chaleur (poêle, chauffage, radiateur, etc.). Une exposition directe à la lumière solaire peut affecter le revêtement acrylique et les sources de chaleur peuvent augmenter la consommation électrique. Des températures ambiantes extrêmement froides ou chaudes peuvent aussi entraîner une mauvaise performance de l'appareil.
- Branchez votre cave à vin à une prise terre murale exclusivement et uniquement réglementaire. En aucun cas vous ne devez réduire ou supprimer la troisième broche de mise à la terre du cordon d'alimentation. Toutes les questions concernant la puissance et /ou mise à la terre doivent être adressées à un

électricien certifié ou un centre de service autorisé.

- Pour que les branchements électriques soient corrects, suivez bien les consignes livrées dans ce manuel.
- Déballez l'appareil et vérifiez qu'il n'est pas endommagé visuellement. Ne branchez pas l'appareil si ce dernier est endommagé. Signalez tout dommage au point de vente où vous l'avez acheté. Dans ce cas, conservez l'emballage.
- Il est recommandé d'attendre au moins 24 heures avant de brancher l'appareil au courant, afin que le compresseur soit bien alimenté en huile.
- Une bonne circulation de l'air est nécessaire, afin d'éviter les risques de surchauffe. Pour que la ventilation soit suffisante, suivez bien les consignes d'installation fournies.
- Dès que possible, évitez que l'appareil ne touche les parois murales et/ou ne soit en contact avec des éléments chauds (compresseur, condensateur) afin d'éviter les risques d'incendie. Respectez toujours bien les consignes d'installation.
- L'appareil ne doit pas être situé à côté de radiateurs ou de feux de cuisson.
- Vérifiez bien que les prises sont accessibles une fois l'appareil installé.
- Veillez à ne pas coincer ou endommager le cordon d'alimentation lors de la mise en place de l'appareil.

Économies d'énergie

Pour limiter la consommation électrique de votre appareil :

- ✓ Installez-le dans un endroit approprié (voir chapitre « Instructions d'installation »).
- ✓ Gardez les portes ouvertes le moins de temps possible.
- ✓ Veillez au fonctionnement optimal de votre appareil en

nettoyant périodiquement le condenseur (voir chapitre « Nettoyage et entretien »).

- ✓ Contrôlez périodiquement les joints des portes et assurez-vous qu'elles ferment toujours de manière efficace. Si ce n'est pas le cas, adressez-vous à votre service après-vente.

Recommandations d'agencement

L'agencement des équipements de votre appareil (clayettes...), est recommandé pour que l'énergie soit utilisée le plus rationnellement possible par l'appareil de réfrigération. Tout changement de cet agencement peut impacter la consommation énergétique de l'appareil.

Dépannage

- Toute opération électrique doit être effectuée par un technicien qualifié et compétent.
- Cet appareil doit être dépanné par un Centre de Réparation Agréé, et seules des pièces d'origine doivent être utilisées.

<p>Cet appareil est réservé à un usage exclusivement domestique. Le fabricant ne saurait être tenu responsable d'une autre utilisation.</p>



R600a

Instructions de sécurité



Attention : N'obstruer aucune grille de ventilation de l'appareil.



Attention : Ne pas stocker de substances explosives comme les bombes d'aérosol avec un propulseur inflammables dans cet appareil.



Attention : Ne pas endommager le circuit frigorifique de l'appareil.



Attention : Les unités de réfrigération fonctionnant avec de l'isobutane (R600a), elles ne peuvent être placées dans une zone avec des sources d'ignition (par exemple, descellé contacts électriques ou lorsque le fluide frigorigène pourrait rassembler en cas de fuite). Le type de fluide frigorigène est indiqué sur la plaque signalétique de l'armoire.



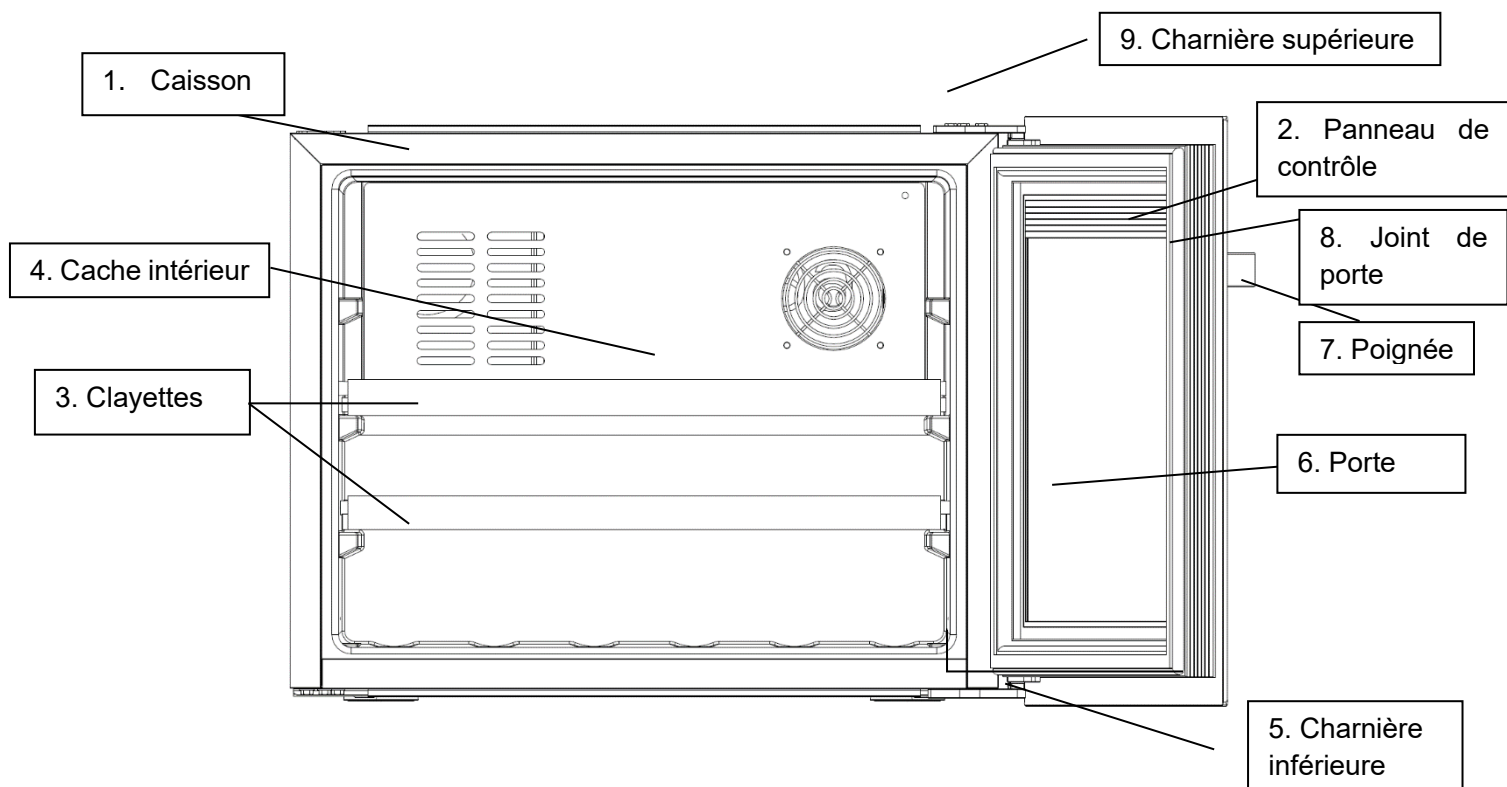
Attention : Ne pas utiliser d'appareils électriques dans les compartiments de l'appareil, sauf si elles sont du type recommandé par le fabricant.

Cet appareil est conforme à toutes les directives européennes en vigueur et à leurs modifications éventuelles.

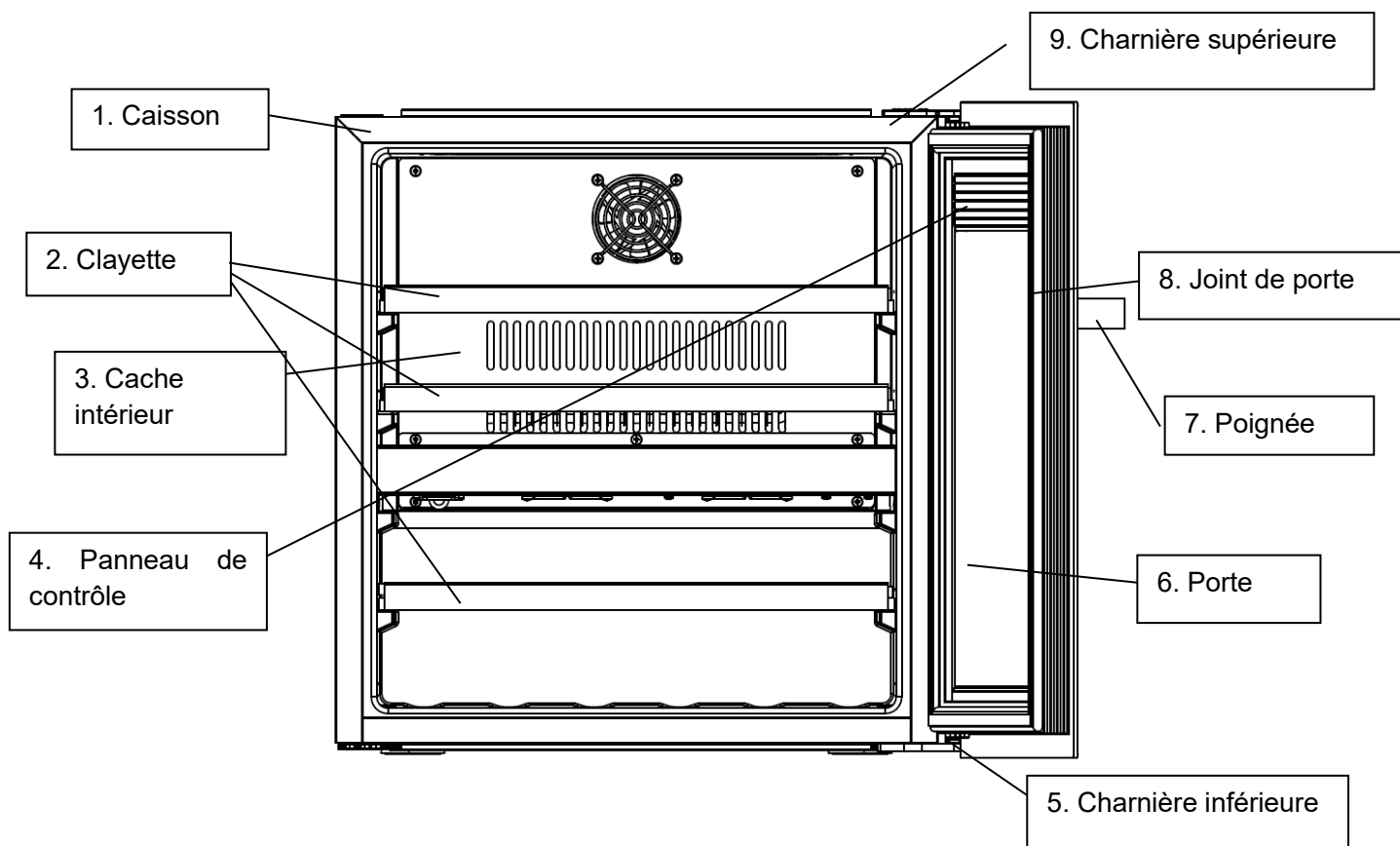


2. DESCRIPTION DE L'APPAREIL

LSBI28B:



LSBI36BDZ:



Pour en savoir plus sur votre produit, consulter la Base EPREL en ligne. Tel que défini dans le règlement délégué (UE) 2019/2016 de la Commission, toutes les informations relatives à cet appareil de réfrigération sont disponibles sur la Base EPREL (European Product Database for energy labelling). Cette base vous permet de consulter les informations et la documentation technique de votre appareil de réfrigération. Vous pouvez accéder à la Base EPREL en scannant le QR code présent sur l'étiquette énergie de votre appareil ou en vous rendant directement sur : www.ec.europa.eu et en renseignant le modèle de votre appareil de réfrigération.

3. PLAQUE SIGNALÉTIQUE

Ci-dessous l'exemple d'une plaque signalétique :

Cave à vin/ wine cellar	
Référence	LSBI28B
Service Ref	LSBI28B/1
S/N	
Modèle usine	JCF-66M
Classe climatique	SN/N/ST
Volume Total Net	62 L
Consommation d'énergie annuelle	135kWh/an
Consommation jour d'énergie à 16°C	0.144kWh/24h
Consommation jour d'énergie à 32°C	0.596kWh/24h
Gaz réfrigérant / Quantité	R600A / 18g
Agent isolant	Cyclopentane
Voltage	220-240 V~
Fréquence	50 Hz
Ampérage	0,80 A
Puissance maximum	80 W
Puissance de la lampe	0.5w
Classe de protection contre les chocs électriques	I

ELECTRIC DIAGRAM
Schéma électrique

la Sommière
VOS VINS SONT BIEN CHEZ VOUS

Made in PRC
FRIO Entreprise – La Sommière
143 Bld Pierre Lefauchaux
72230 Arnage (France)

La plaque signalétique collée à l'intérieur ou à l'arrière de l'appareil (selon modèle) comporte toutes les informations spécifiques à votre appareil.

Nous vous conseillons de noter son numéro de série sur ce livret avant son installation, pour vous y référer si nécessaire ultérieurement (intervention technique, demande d'assistance, etc.).



En effet, une fois l'appareil installé et chargé, son accès y est plus compliqué.

ATTENTION : aucune assistance ne pourra vous être donnée sans ces informations.

4. INSTRUCTIONS D'INSTALLATION

Avant d'utiliser votre cave à vin

- Enlevez l'emballage extérieur et intérieur.
- Laissez votre appareil en position verticale au repos pendant environ 24h avant sa mise en service. Cela permettra de réduire la possibilité d'un dysfonctionnement du système de refroidissement dû au transport.
- Nettoyez l'intérieur à l'aide d'un chiffon doux et d'eau tiède.
- Lorsque vous installez votre appareil, merci de choisir un lieu autorisé.
- Placez votre appareil sur un sol qui est assez résistant pour le soutenir lorsqu'il est entièrement chargé. Veuillez ajuster les pieds de votre appareil afin de mettre à niveau votre cave.
- Une ventilation adéquate est nécessaire, n'obstruez aucune sortie d'air.
- Cet appareil est uniquement destiné à être installé **en encastrable en colonne, en aucun cas il ne doit être installé comme un appareil de type pose libre**. Pour un bon fonctionnement de l'appareil il est impératif de laisser une bonne circulation de l'air tout autour de l'appareil. Nous déclinons toute responsabilité en cas de non-respect des consignes d'installation.
- N'est pas conçu pour être placé dans un garage, sous-sol ou autre lieu du même type.
- L'appareil est destiné à un usage seulement intérieur.
- Cet appareil est uniquement réservé au stockage de vins.
- Cet appareil utilise du gaz réfrigérant inflammable, veuillez donc à ne jamais endommager le tuyau de refroidissement pendant le transport.
- Branchez la cave à une prise unique, laissez un espace de 10 cm entre l'arrière de la cave et le mur. Veuillez à la caler parfaitement et à ajuster l'horizontalité de votre cave à vin (l'utilisation d'un niveau à bulles est conseillée). Ceci évitera tout mouvement dû à l'instabilité, générateur de bruit et de vibrations et assurera la parfaite herméticité de la porte.
- **Cet appareil de réfrigération n'est pas destiné à être installé comme un appareil de type pose libre. La cave doit être intégré en colonne.**
- **Cet appareil est destiné uniquement au stockage du vin**

Attention

- Stockez des bouteilles fermées.
- Ne surchargez pas l'appareil.
- N'ouvrez pas la porte plus que nécessaire.
- Ne couvrez pas les clayettes avec des feuilles d'aluminium ou tout autre matériau qui pourrait empêcher une bonne circulation de l'air.
- Si la cave à vin doit être laissée vide pendant une longue période, il est suggéré de débrancher l'appareil et, après un nettoyage très soigneux, de laisser la porte entrouverte pour laisser l'air circuler et prévenir la formation de moisissures et d'odeurs.

ATTENTION : merci d'éloigner l'appareil de toute substance qui pourrait entraîner un risque d'incendie.

Plages de températures ambiantes

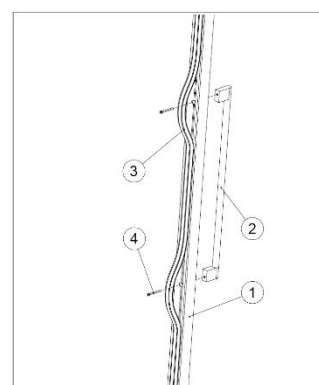
Lorsque vous sélectionnez une position pour votre appareil, vous devez vous assurer que le plancher est plat et ferme, et que la pièce est bien aérée. Cet appareil est indiqué pour un fonctionnement dans des pièces dont la température ambiante est bien spécifique, cette classe climatique est indiquée sur la plaque signalétique. La température ambiante a une incidence sur la température intérieure et l'hygrométrie de votre cave. Pour un fonctionnement optimal, les réglages de votre cave sont effectués pour des températures ambiantes de 23°C à 25°C.

CLASSE	SYMBOLE	PLAGE DE TEMPÉRATURE AMBIANTE (°C)
Tempérée élargie	SN	De +10 à +32
Tempérée	N	De +16 à +32
Subtropicale	ST	De +16 à +38
Tropicale	T	De +16 à +43

Installez la poignée sur le cadre de la porte de l'appareil.

La poignée est livrée dans un emballage séparé avec des vis ensemble à l'intérieur du carton.

Révélez deux petits trous sur le cadre de la porte ① du côté intérieur en tirant un peu sur le joint de la porte ③ Orientez la poignée ② vers les trous et insérez les vis ④ de l'intérieur, vissez-les avec un tournevis Remettez le joint de la porte pour couvrir les vis.

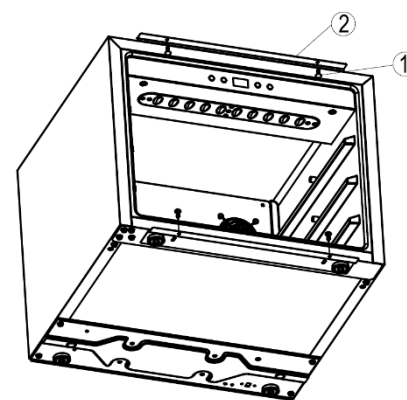


Installation du support

L'appareil est équipé d'une paire de supports en haut (②) et en bas. Cette paire de supports peut ne pas être nécessaire et peut être retirée en fonction de votre situation d'installation réelle lorsque vous installez l'appareil dans votre placard.

Si la taille de l'ouverture de votre placard est plus grande que celle de l'appareil, vous pouvez fixer 4 vis (①, ST4.0*13) (emballées séparément dans un sac en plastique) dans la plaque de bois intérieure du placard.

De cette façon, l'appareil sera intégré et fixé étroitement avec votre placard.



Remarque : Le vendeur ne doit pas être tenu responsable des dommages causés à la porte ou à d'autres pièces pendant le fonctionnement si l'utilisateur final ne suit pas ces instructions pour réparer l'appareil avec placard en cas de besoin.

Installation

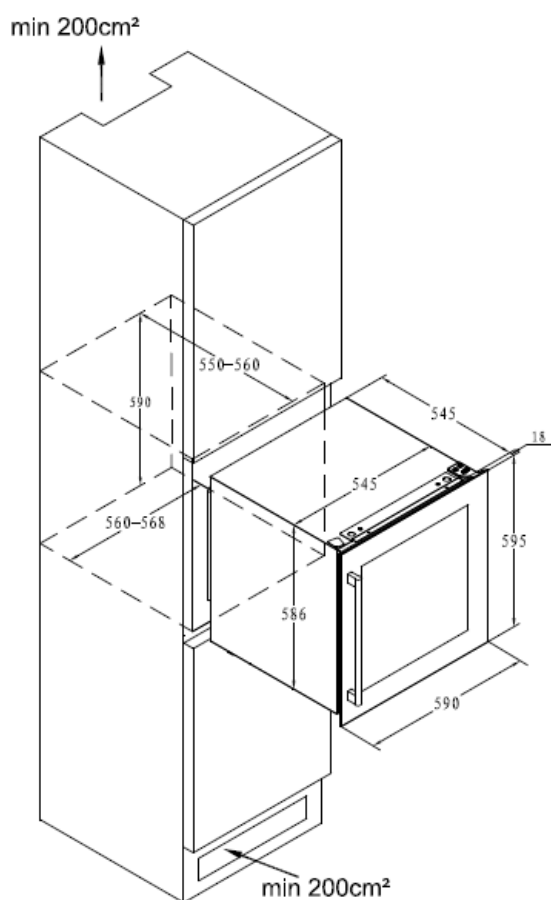
Position

- N'inclinez pas l'appareil à plus de 45° lorsque vous le mettez en position.
- L'appareil doit être posé sur un sol plat, ferme et sec ou sur un sol incombustible similaire ; n'utilisez pas le tampon en mousse de l'emballage.
- Ne placez pas l'appareil dans un endroit humide.
- N'utilisez pas l'appareil dans un endroit congelé.
- N'utilisez pas l'appareil à l'extérieur en cas de soleil ou de pluie.

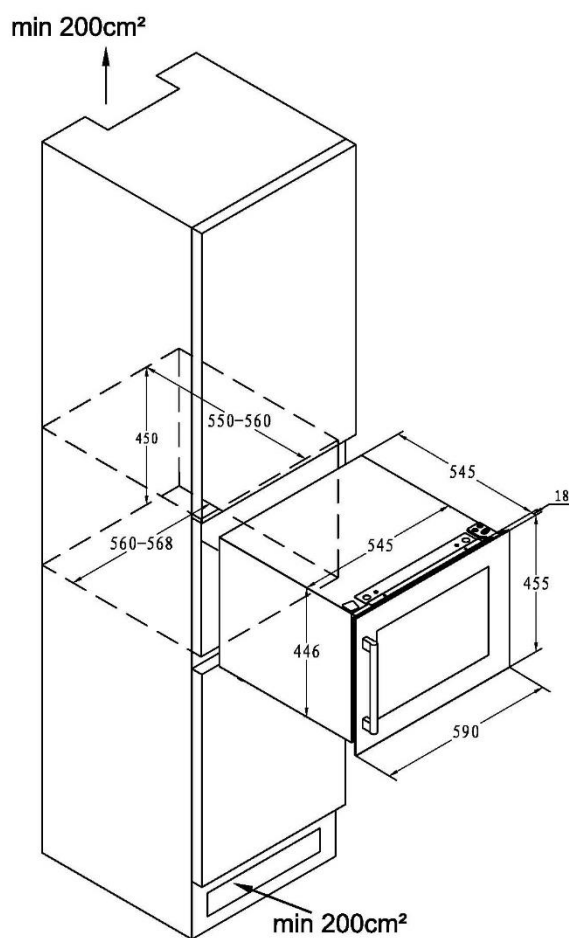
- L'appareil est conçu pour s'intégrer entièrement dans l'armoire.

Démonstration pour encastrement dans l'armoire :

LSBI28B :



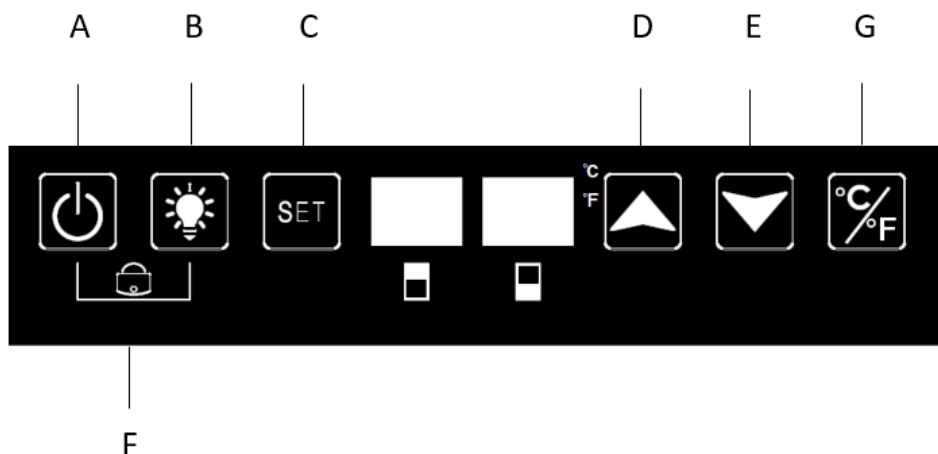
LSBI36BDZ :



5. INSTRUCTIONS D'UTILISATION

Il est recommandé d'installer votre appareil dans un endroit où la **température ambiante est comprise entre 16 et 32°C**. Si la température ambiante est supérieure ou inférieure à la température recommandée, le rendement de l'unité peut être influencé et il peut être impossible d'obtenir les températures souhaitées.

LSBI36BDZ



A : MARCHÉ / ARRÊT

1. Maintenez la touche enfoncée pendant 3 secondes, mise hors tension, passe en mode veille.
2. Continuez à appuyer à nouveau sur la touche pendant 3 secondes pour revenir au fonctionnement normal.

B : ECLAIRAGE

Appuyez sur la touche, allumez ou éteignez les lumières LED à l'intérieur. En mode veille, la clé est invalide.

C : SET

Appuyez sur la touche pour basculer entre la zone supérieure et la zone inférieure pour choisir quelle zone régler la température. Appuyez une fois sur la touche, l'affichage LED dans la zone choisie clignote régulièrement. Appuyez sur les touches haut et bas pour régler la température. Appuyez à nouveau sur la touche ; passer à une autre zone pour régler la température.

D : REGLAGE DE LA TEMPERATURE A LA HAUSSE

Appuyez une fois sur la touche, l'affichage LED clignote régulièrement indiquant la température actuelle réglée. Continuez à appuyer pour ajuster la température réglée, une pression augmente de 1 °C. Le flash régulier s'arrête après 5 secondes, ne détecte aucune pression et la nouvelle température de consigne est enregistrée. L'affichage LED revient pour afficher la température réelle à l'intérieur.

E : REGLAGE DE LA TEMPERATURE A LA BAISSSE

Appuyez une fois sur la touche, l'affichage LED clignote régulièrement indiquant la température actuelle réglée. Continuez à appuyer pour ajuster la température réglée, une pression réduit 1 °C. Le flash régulier s'arrête après 5 secondes, ne détecte aucune pression et la nouvelle température de consigne est enregistrée. L'affichage LED revient pour afficher la température réelle à l'intérieur.

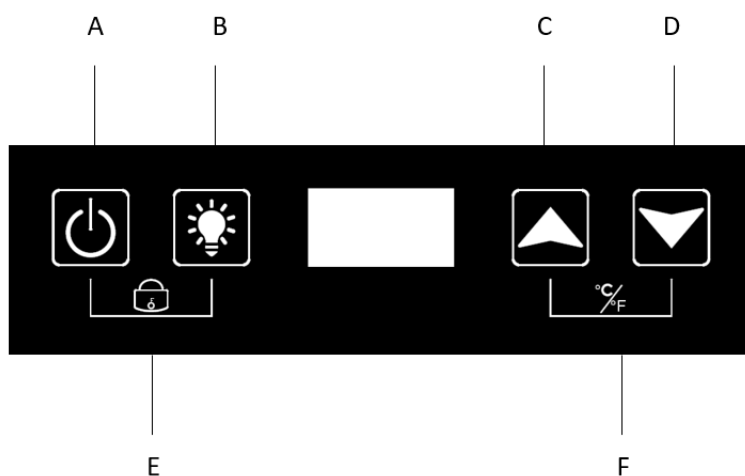
F : VERROUILLAGE ENFANT (CLE COMBINEE)

1. Verrouiller : appuyez sur les deux touches en même temps pendant 3 secondes pour verrouiller.
2. Déverrouiller : appuyez sur les deux touches en même temps pendant 3 secondes pour déverrouiller.

G : ÉCHANGE D’AFFICHAGE FAHRENHEIT/CELSIUS

Basculez l’affichage de la température entre Fahrenheit et Celsius en appuyant sur la touche .

LSBI28B



Toutes les clés seraient invalides en mode verrouillage. Veuillez d’abord déverrouiller.

A : MARCHÉ / ARRÊT

1. Maintenez la touche enfoncée pendant 3 secondes, mise hors tension, passe en mode veille.
2. Continuez à appuyer à nouveau sur la touche pendant 3 secondes pour revenir au fonctionnement normal.

B : ECLAIRAGE

Appuyez sur la touche, allumez ou éteignez les lumières LED à l’intérieur. En mode veille, la clé est invalide.

C : REGLAGE DE LA TEMPERATURE A LA HAUSSE

Appuyez une fois sur la touche, l’affichage LED clignote régulièrement indiquant la température actuelle réglée. Continuez à appuyer pour ajuster la température réglée, une pression augmente de 1 °C. Le flash régulier s’arrête après 5 secondes, ne détecte aucune pression et la nouvelle température de consigne est enregistrée. L’affichage LED revient pour afficher la température réelle à l’intérieur.

D : REGLAGE DE LA TEMPERATURE A LA BAISSSE

Appuyez une fois sur la touche, l’affichage LED clignote régulièrement indiquant la température actuelle réglée. Continuez à appuyer pour ajuster la température réglée, une pression réduit 1 °C. Le flash régulier s’arrête après 5 secondes, ne détecte aucune pression et la nouvelle température de consigne est enregistrée. L’affichage LED revient pour afficher la température réelle à l’intérieur.

E : VERROUILLAGE ENFANT (CLE COMBINEE)

1. Verrouiller : appuyez sur les deux touches en même temps pendant 3 secondes pour verrouiller.
2. Déverrouiller : appuyez sur les deux touches en même temps pendant 3 secondes pour déverrouiller.

F : ÉCHANGE D’AFFICHAGE FAHRENHEIT/CELSIUS

Basculez l’affichage de la température entre Fahrenheit et Celsius en appuyant sur les deux touches en même temps.

IMPORTANT :

Lorsque l’affichage du panneau de contrôle clignote, il indique la température réglée.

IMPORTANT : pour optimiser le fonctionnement de l’appareil il est important de régler les températures en respectant un **écart de 10°C maximum** entre le compartiment haut et bas (18 et 8°C par exemple). La température réglée dans la zone du bas doit toujours être la plus froide. La zone du haut est donc toujours la plus chaude.

La température de l’appareil est réglable entre 5°C à 20°C.

Le réglage de la température est effectué par un thermostat. La modification de la température génère une consommation énergétique plus forte.

Lorsque la température ambiante est de 25 °C et que l’appareil n’a pas de bouteille chargée, il faudra environ une heure pour augmenter la température de l’appareil de 11 °C à 18 °C.

Dans les mêmes circonstances, il faudra environ une heure pour diminuer la température de l’appareil de 18 °C à 11 °C.

La température de réglage de la zone supérieure doit être inférieure à celle de la zone inférieure (LSBI36BDZ seulement). L’appareil garantit que la température est maintenue tant qu’il est en fonctionnement et qu’il est utilisé dans des conditions normales d’utilisation. La température à l’intérieur de l’appareil et sa consommation énergétique peuvent être influencés par de nombreux facteurs: température ambiante, exposition au soleil, nombre d’ouvertures de porte et quantité stockée... Les légers changements de température sont parfaitement normaux.

6. ÉQUIPEMENTS

Régulation climatique

Selon les conseils de spécialistes, la température idéale pour le stockage du vin est d’environ 12°C, dans une fourchette allant de 10 à 14°C. Il ne faut pas confondre cette température avec la température de service qui peut varier de 5 à 20°C en fonction de la nature du vin.

Il est particulièrement important d’éviter les changements brusques de température. Conçu par des spécialistes, cet appareil, à la différence d’un réfrigérateur simple, tient compte de la sensibilité des grands crus à des variations brusques de température en assurant une **régulation pour obtenir une température moyenne constante**.

Le système anti-vibration

Le compresseur frigorifique est équipé d’amortisseurs spéciaux (les *silent-blocks*) et la cuve intérieure est isolée de la carrosserie par une épaisse couche de mousse de polyuréthane. Ces caractéristiques permettent d’éviter la transmission de vibration à vos vins.

Dégivrage

Votre appareil est équipé d’un cycle automatique de dégivrage. Pendant l’arrêt du cycle de refroidissement, les surfaces réfrigérées de l’appareil dégivrent automatiquement. L’eau de dégivrage ainsi récupérée est évacuée vers un bac d’évaporation des condensas qui est situé à l’arrière de l’appareil près du compresseur. La chaleur produite par le compresseur évapore ensuite les condensas récupérés dans le bac.

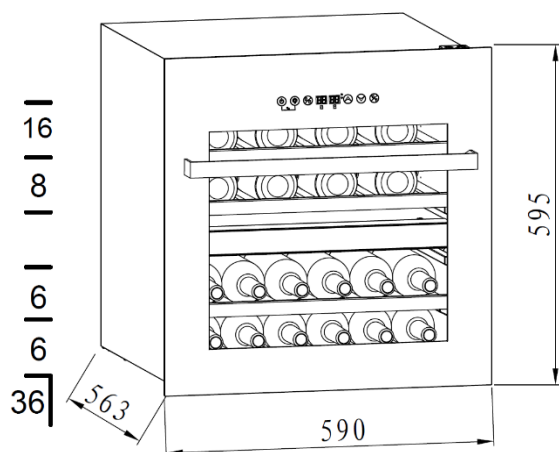
Hygrométrie

L'hygrométrie de nos caves se régule par elle-même par le principe de l'hydrodynamie. En période de refroidissement, il y a une formation de givre (le froid assèche l'air), le taux d'humidité peut chuter jusqu'à 50%. En période de réchauffement, le givre fond et le taux peut grimper au-delà de 75%. En faisant la moyenne des 2 valeurs, nous obtenons un taux d'humidité adapté au stockage de vin. Il est impératif de raisonner en valeur moyenne sur plusieurs cycles et non à partir d'un relevé ponctuel.

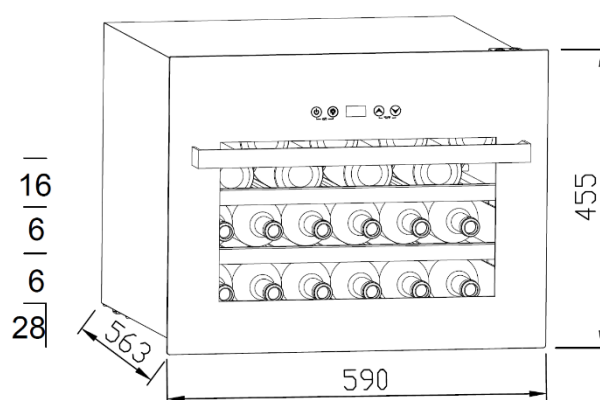
Dans le cas où vous souhaitez augmenter le taux d'humidité au sein de votre cave à vin, vous pouvez disposer un bol d'eau tout en bas de votre appareil, en veillant à ce qu'il soit stable et ne se renverse pas.

7. CHARGEMENT

LSBI36BDZ



LSBI28B



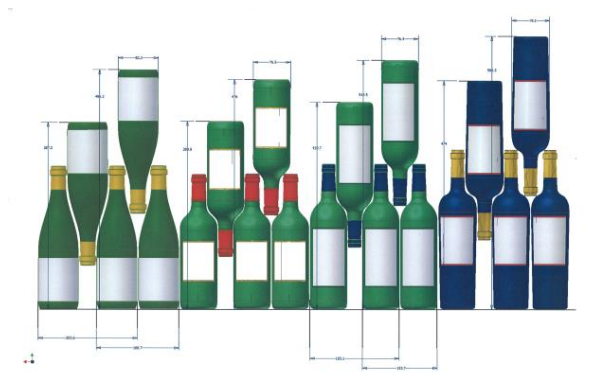
La capacité annoncée est mesurée selon le standard EN62552. Ce standard est calculé avec des bouteilles 75cl type bordeaux tradition. Tout autre type de format de bouteilles ainsi que l'ajout de clayettes réduiront considérablement la capacité de stockage. La capacité maximale est calculée avec un nombre de clayette définie qui varie selon les modèles.

Les quantités maximales de chargement annoncées de bouteilles sont données à titre indicatif, ne sont pas contractuelles, et permettent (comme les litrages des réfrigérateurs) d'avoir une estimation rapide de la taille de l'appareil.

Elles correspondent à des tests effectués avec une bouteille étalon : la bouteille de type « bordelaise tradition en 75 cl » (la normalisation reconnaît pour chaque forme de bouteille, une origine géographique : bordelaise, bourguignonne, provençale, etc. et un type : tradition, lourde, allégée, flûte, etc., comportant chacune des diamètres et des hauteurs qui leurs sont propres.)

Dans la réalité, on pourrait ranger, à l'extrême, plus de bouteilles en empilage monotype et sans clayettes mais une « cave variée » se constitue d'une grande variété de bouteilles et l'aspect « pratique » de la gestion quotidienne d'une cave limite son chargement. Vous en chargerez donc probablement un peu moins que le maxima annoncé.

Types de bouteilles :



Nous voyons ici 4 sortes de bouteilles 75 cl, Bourgogne et Bordelaise, de dimensions différentes. Il en existe de nombreux autres de toutes contenances et toutes formes.

A titre d'exemple, si l'on charge exclusivement une cave de bouteilles de Bourgogne, on remarquera être environ 30% sous la quantité initiale calculée à partir de Bordeaux.

Exemples de températures de service

À respecter lors de vos dégustations pour éviter de passer à côté de la richesse des arômes de vos vins ! Les opinions varient, la température ambiante également mais beaucoup s'accordent sur :

Grands vins de Bordeaux – Rouges	16 – 17°C
Grands vins de Bourgogne – Rouges	15 – 16°C
Grands crus de vins blancs secs	14 – 16°C
Rouges légers, fruités, jeunes	11 – 12°C
Rosés de Provence, vins de primeur	10 – 12°C
Blancs secs et vins de pays rouges	10 – 12°C
Vins de pays blancs	8 – 10°C
Champagnes	7 – 8°C
Vins liquoreux	6°C

8. NETTOYAGE ET ENTRETIEN

Avant de nettoyer votre appareil (opération à faire régulièrement), débranchez l'appareil en retirant la prise de courant ou en débranchant le fusible dont elle dépend.

Nous vous conseillons, avant la première utilisation et de façon régulière, de nettoyer l'intérieur comme l'extérieur (face avant, latérales et dessus) avec un mélange d'eau tiède et de produit de lavage doux. Rincez avec de l'eau pure, laissez sécher totalement avant de rebrancher. N'utilisez ni solvants, ni agents abrasifs.

Lors de la première mise sous tension, des odeurs résiduelles peuvent subsister. Dans ce cas, faites fonctionner l'appareil à vide pendant quelques heures, en paramétrant la température la plus froide. Le froid annihilera ces odeurs possibles.

En cas de coupure de courant

La majorité des coupures de courant sont résolues pendant une courte période. Une coupure de 1 ou 2 heures n'affectera pas les températures de votre cave. Afin de protéger vos vins pendant les coupures de courant, pensez à minimiser le nombre d'ouvertures de porte. Pour des coupures de courant de très longue durée, prenez les mesures nécessaires pour protéger votre vin.

- Si l'appareil est débranché, éteint ou s'il y a une coupure de courant vous devez attendre de 3 à 5 minutes avant de le redémarrer. Si vous essayez de le redémarrer avant ce délai, le compresseur se mettra en fonction seulement au bout de 3/5 minutes (si la température le nécessite).

- Au premier démarrage et suite à un arrêt prolongé de la cave, il est possible qu'au moment du redémarrage les températures choisies et celles affichées ne correspondent pas. Ceci est normal. Il sera alors nécessaire d'attendre quelques heures avant que les températures retrouvent leur stabilité.

Si vous partez en vacances

- **Courts séjours** : laissez votre cave fonctionner pendant votre séjour si celui-ci dure moins de 3 semaines.
- **Longs séjours** : si votre appareil venait à ne pas être utilisé pendant plusieurs mois, retirez toutes les bouteilles et tous les accessoires, éteignez et débranchez l'appareil de la prise de courant. Nettoyez et séchez soigneusement l'intérieur et l'extérieur de l'appareil. Laissez également la porte ouverte, en la bloquant si nécessaire, pour éviter la formation de condensas, odeurs, moisissure.

Si vous devez déplacer votre cave à vin

- Débranchez votre cave avant toute opération.
- Enlevez toutes les bouteilles présentes dans la cuve et fixez les éléments mobiles.
- Pour éviter d'endommager les vis de mise à niveau des pieds, vissez-les à fond dans leur base.
- Fermez entièrement la porte.
- Déplacez l'appareil en position verticale de préférence ou notez à partir des inscriptions portées sur l'emballage, le sens sur lequel peut être couché l'appareil. Protégez également votre appareil avec une couverture ou un tissu similaire.

Économies d'énergie

- L'appareil doit être placé dans un local frais (mais au-dessus de +16°C), loin de toute source de chaleur (autres appareils ménager) et d'une exposition directe au soleil.
- Le local où est placé l'appareil doit être ventilé. Ne couvrez jamais les aérations.
- N'ouvrez pas plus la porte que nécessaire.

9. EN CAS DE PANNE

Malgré tout le soin que nous apportons à nos fabrications, une panne n'est jamais totalement exclue. Avant de contacter le service après-vente de votre revendeur, vérifiez néanmoins que :

- La prise de courant est toujours en place
- Il n'y a pas de coupure de courant
- Que la panne n'a pas pour origine l'une de celles décrites dans le tableau en fin de ce manuel.

IMPORTANT : si le cordon d'alimentation fourni est endommagé, il doit être remplacé par le fabricant, un service agréé de la marque ou du revendeur. Dans tous les cas, il doit être remplacé par un personnel qualifié pour éviter tout risque de blessure.

SI CES CONTROLES NE DONNENT RIEN, CONTACTEZ ALORS LE SERVICE APRES-VENTE DE VOTRE REVENDEUR.

ATTENTION !
Débranchez la prise murale avant toute opération d'entretien
ou réparation !

Les pièces de rechange esthétiques et fonctionnelles conformément au RÈGLEMENT (UE) 2019/2019 (Annexe II, point 3.), sont mises à disposition des réparateurs professionnels et utilisateurs finaux pour une période 7 ans ou 10 ans (Liste en Annexe II, point 3.a.1 et 3.a.2) à compter de la mise sur le marché de la dernière unité du modèle. La liste des pièces de rechange et la procédure pour les commander (accès professionnels / accès particulier) sont accessibles sur le site internet suivant : www.interfroidservices.fr ou par voie postale à l'adresse suivante : FRIO - Interfroid Services, 143 Bd Pierre Lefaucheur - 72230 ARNAGE Pour les autres pièces détachées fonctionnelles et non spécifiées dans le règlement UE 2019/2019, elles sont disponibles pour une durée de 10

Toutes les caves FRIO bénéficient d'une garantie pièces de 1 an.

10. PROBLEME ET CAUSE POSSIBLE

Vous pouvez résoudre de nombreux problèmes simples de votre cave à vin, en évitant de faire appel à votre service après-vente. Essayez avec les suggestions ci-dessous.

PROBLEME	CAUSE POSSIBLE
La cave ne démarre pas	<ul style="list-style-type: none"> • La prise de l'appareil n'est pas branchée • Le fusible a sauté au niveau de votre installation électrique
La cave ne refroidit pas assez	<ul style="list-style-type: none"> • Contrôlez la température choisie • La température externe est au-delà de la température d'application de la cave • La porte de la cave est ouverte trop souvent • La porte n'est pas bien fermée • Le joint de la porte n'est pas étanche • Il n'y a pas assez d'espace autour de l'appareil
Le compresseur démarre et s'arrête fréquemment	<ul style="list-style-type: none"> • La température externe est trop élevée • Une grosse quantité de bouteilles a été mise dans la cave • La porte de la cave est ouverte trop fréquemment • La porte n'est pas bien fermée • Le réglage n'a pas été fait correctement • Le joint de la porte n'est pas étanche
La lumière ne fonctionne pas	<ul style="list-style-type: none"> • La prise de l'appareil n'est pas branchée • Le fusible a sauté au niveau de votre installation électrique • Le LED est hors service/a grillé • Le bouton de la lumière est sur arrêt
Vibrations	<ul style="list-style-type: none"> • Contrôlez et assurez-vous que la cave soit bien au niveau
La cave semble faire beaucoup de bruit	<ul style="list-style-type: none"> • Un bruit qui ressemble à de l'eau qui circule est produit par le gaz réfrigérant, ce qui est normal • En fin de cycle du compresseur, il est possible d'entendre un bruit d'eau qui circule • Des contractions et des expansions des parois internes peuvent provoquer des claquements • La cave n'est pas à niveau • Il n'y a pas assez d'espace autour de l'appareil
La porte ne se ferme pas bien	<ul style="list-style-type: none"> • La cave n'est pas à niveau • Le joint de la porte est sale ou abîmé

L'écran d'affichage ne fonctionne pas correctement

- Les clayettes ne sont pas bien positionnées
- Une partie du contenu empêche la porte de se fermer

- Le panneau de contrôle ne fonctionne pas
- La platine de puissance est cassée
- La prise de l'appareil n'est pas branchée
- La sonde ne fonctionne pas

De la condensation sur la porte vitrée ?

- Veuillez ne pas ouvrir la porte fréquemment ou pendant une longue période.
- Veuillez ne pas régler la température trop basse.
- Une température et une humidité ambiantes élevées provoqueraient de la condensation.

Code erreurs

LSBI28B / LSBI36BDZ :

En cas de défaillance du capteur de température de la zone supérieure, le code d'erreur s'affiche : E1 pour circuit ouvert ; E2 pour court-circuit.

Lorsque la défaillance du capteur de dégivrage se produit, le code d'erreur s'affiche :

E3 pour circuit ouvert ; E4 pour court-circuit.

LSBI36BDZ :

En cas de défaillance du capteur de température de la zone inférieure, le code d'erreur s'affiche : E5 pour circuit ouvert ; E6 pour court-circuit.

Remplacement de la lampe d'éclairage

Cet appareil est constitué de diodes électroluminescentes (LED). Ce type de diode ne peut être changé par le consommateur. La durée de vie de ces LED est normalement suffisante pour qu'aucun changement ne soit effectué. Si toutefois, et malgré tout le soin apporté lors de la fabrication de votre cave à vin, les LED étaient défectueuses, veuillez contacter votre service après-vente pour toute intervention.



11. ENVIRONNEMENT

Ce produit est conforme à la Directive UE 2012/19/CE relative aux déchets d'équipements électriques et électroniques (DEEE). En vous assurant que ce produit est éliminé correctement, vous aiderez à prévenir les conséquences négatives potentielles pour l'environnement et la santé humaine qui pourraient être dues à la manipulation inappropriée des déchets de ce produit.



Le symbole de poubelle barrée apposé sur l'appareil indique que ce produit devra, à la fin de son cycle de vie, être traité séparément des autres déchets domestiques. Il devra donc être emmené dans un centre de collecte sélective destiné aux appareils électriques et/ou électroniques ou bien, si vous achetez un appareil équivalent, au revendeur de ce nouvel appareil.

L'utilisateur est responsable d'apporter l'appareil en fin de vie aux structures de collecte appropriées. Une collecte sélective et adéquate visant à envoyer l'appareil inutilisé au recyclage, au traitement et à une élimination compatible avec l'environnement, contribue à éviter les effets négatifs possibles sur

l'environnement, sur la santé et favorise le recyclage des matériaux dont le produit est composé.

Pour obtenir des renseignements plus détaillés sur les systèmes de collecte disponibles, s'adresser au service local d'élimination des déchets ou bien au magasin où l'appareil a été acheté

12. AVERTISSEMENT

Dans un souci d'amélioration constante de nos produits, nous nous réservons la possibilité de modifier les caractéristiques techniques sans préavis.

Les garanties des produits de la marque LA SOMMELIERE sont exclusivement énoncées par les distributeurs que nous avons choisis. Aucun élément des présentes ne peut être interprété comme une garantie supplémentaire.

La société FRIO ENTREPRISE ne peut être tenue responsable des erreurs ou des omissions techniques et de rédaction dans les présentes.

Document non contractuel.

Before use, please read and follow the safety rules and operating instructions in this manual.

Firstly, we would like to thank you for purchasing a **LA SOMMELIERE** product and hope that this appliance fully lives up to your expectations.

This appliance enables you to bring your bottles at room temperature or bring them to service temperature (depending on the bottles) thanks to its wide adjustment range.

1. GENERAL SAFETY INSTRUCTIONS

Before you use your appliance for the first time, please read this user manual carefully. Store it carefully so that you can refer to it in the future, if necessary. To reduce the risk of fire, electrical shock, or injury when using your appliance, follow these basic precautions.

Generally speaking, your appliance must be maintained by a qualified professional.

For your safety and correct usage, before installing and first using the appliance, read this user manual carefully, including its hints and warnings. To avoid unnecessary mistakes and accidents or to avoid damage to the appliance, it is important to make sure that all people using the appliance are thoroughly familiar with its operation and safety features. Save these instructions and be sure that they remain with the appliance if it is moved or sold, so that anyone using it throughout its life will be properly informed on its usage and safety notices. This will ensure optimum operation of the appliance.

For the safety of life and property and to avoid any risk of injury, keep the precautions of these user's instructions as the manufacturer is not responsible for damages caused by omission.

This appliance is intended exclusively for domestic use and is intended for the storage of special drink products at a storage

temperature higher than that of a storage compartment for fresh products. Under no circumstances is it intended to keep food products fresh.

Make sure that your electrical installation's voltage corresponds to that on the appliance's nameplate; the appliance must be connected to an approved, earthed system. Incorrect repairs or connections can cause safety hazards. Have your electrical installation checked by a professional, if you are in any doubt.

This unit must be correctly connected to an earthed socket for your protection. Do not cut off or remove the earth wire on the mains cable supplied.

For safety reasons, do not use an electrical extension cable.

If your appliance is damaged (e.g. a major impact) or suffers harm (power surge due to lightning, flood, fire), it may be dangerous to use. Disconnect the mains plug and have the appliance checked by an approved professional repairer.

To prevent any danger, do not replace a damaged mains cable yourself. Contact your retailer, an approved service center or professional repairer.

This appliance must be positioned such that the mains socket is accessible. Do not move the appliance once it is full: you might distort its body beyond repair. The electrical parts must not be directly accessible.

- ✓ Keep children away from the appliance.
- ✓ Do not use this appliance outdoors.

In the event that liquid is accidentally spilled (broken bottle,

etc.) on electrical components (motor, etc.), disconnect the mains plug immediately.

To prevent any risk of fire, electrocution or injury, do not immerse the mains cable, plug or the appliance itself in water or any other liquid. Do not handle the appliance with wet hands.

Keep the appliance away from any source of heat and out of direct sunlight.

Do not allow the mains cable to hang from a table or be in contact with sharp edges or hot surfaces.

Do not pull on the mains cable - take hold of the plug to disconnect the appliance.

Ensure that the area where your appliance is positioned can support its weight when loaded (a 75 cl bottle weighs approximately 1.3 kg). Your cellar must be placed on a flat surface. If you have to position it on a rug or carpet, place a support underneath.

To prevent damaging the door gasket, make sure the door is fully open when pulling shelves out of the rail compartment.

Safety of children and other vulnerable persons

- This appliance can be used by children aged from 8 years and above, and by persons with reduced physical, sensory or mental capabilities or lack of experience and knowledge if they have been given supervision or instruction concerning use of the appliance in a safe way and understand the hazards involved.
- User cleaning and servicing operations should not be carried

out by children, unless they are more than 8 years old and are supervised.

- Keep all packaging away from children as there is risk of suffocation.
- Risk of child entrapment. Child entrapment and suffocation are not problems of the past. Junked or abandoned appliances are still dangerous, even if they will “just sit in the garage a few days”.
- If you are discarding the appliance, pull the plug out of the socket, cut the connection cable (as close to the appliance as you can) and remove the door to prevent children playing from suffering an electric shock or from closing themselves inside it.
- If this appliance, featuring a magnetic door seals, is to replace an older appliance having a spring lock (latch) on the door or lid, be sure to make the spring lock unusable before you discard the old appliance. This will prevent it from becoming a death trap for a child.
- Keep the appliance and its power cable out of reach of children less than 8 years old.
- NOTE: children between 3 and 8 can load and unload the appliance.
- Before you throw away your old wine cooler: take off the door. Leave the shelves in place so that children may not easily climb inside.
- Plastic bags can be dangerous. To avoid danger of suffocation, keep this wrapper away from children

General safety

WARNING — This appliance is intended to be used in household and similar applications such as:

- ✓ Staff kitchen areas in shops, offices and other working

environments,

- ✓ Farm houses and by clients in hotels, motels and other residential type environments,
- ✓ Bed and breakfast type environments,
- ✓ Catering and similar non-retail applications.

WARNING — To avoid a hazard due to instability of the appliance, it must be fixed in accordance with the instructions.

WARNING — Do not store explosive substances such as aerosol cans with a flammable propellant in this appliance, as they could leak or release fluids.

WARNING — If the supply cord is damaged, it must be replaced by the manufacturer, its service agent or similarly qualified persons in order to avoid a hazard.

WARNING — Keep ventilation openings, in the appliance enclosure or in the built-in structure, clear of obstruction and ensure that air can circulate.

WARNING — Do not use mechanical devices or other means to accelerate the defrosting process, other than those recommended by the manufacturer.

WARNING — Do not damage the refrigerant circuit.

WARNING — Do not use electrical appliances inside the storage compartments of the appliance, unless they are of the type recommended by the manufacturer.

WARNING — The refrigerant and insulation blowing gas are flammable. When disposing of the appliance, do so only at an

authorized waste disposal center. Do not expose to flame.

WARNING — The refrigerant of these appliances is R600A, flammable and explosive articles should not be put in or near the cabinet, to avoid the fire or explode caused.

Refrigerating fluid

The refrigerating circuit in the appliance uses refrigerating isobutene (R600a), which is a highly inflammable natural gas and is therefore dangerous for the environment. When transporting or installing the appliance, ensure that no element of the refrigerating circuit is damaged. The refrigerating fluid (R600a) is inflammable.

Caution: risk of fire

If the refrigerant circuit should be damaged:

- ✓ Avoid opening flames and sources of ignition.
- ✓ Thoroughly ventilate the room in which the appliance is situated.

It is dangerous to alter the specifications or modify this product in any way. Any damage to the cord may cause a short circuit, fire, and/or electric shock.

Electrical safety

- We decline any liability in respect of incidents caused by poor electrical installation.
- The power cord must not be lengthened. Do not use an extension cable, or adapter, or multi-way socket.
- Make sure that the power plug is not crushed or damaged. A crushed or damaged power plug may overheat and cause a fire.

- Make sure that you can access the main plug of the appliance.
- Do not pull the main cable.
- Ensure that the appliance is always electrically earthed.
- If the power plug socket is loose, do not insert the power plug. There is a risk of electric shock or fire.
- You must not operate the appliance without the interior lighting lamp cover.
- Disconnect the appliance before replacing the lighting bulb.
- The cellar is only applied with power supply of single phase alternating current of 220~240V/50Hz.
- Do not attempt to replace a damaged power cable, contact your after-sales service.
- The power socket must be easily accessible but out of reach of children. In case of doubt, contact your installation technician.

Daily use

- This appliance is intended to be used exclusively for the storage of wine.
- Do not store flammable gas or liquids in the appliance. There is a risk of an explosion.
- Do not operate any electrical appliances in the appliance (electric ice cream makers, mixers etc.).
- When unplugging always pull the plug from the mains socket and do not pull on the cable.
- Do not place hot items near the plastic components of this appliance.
- The appliance manufactures storage recommendations should be strictly adhered to. Refer to relevant instructions for storage.
- Keep burning candles lamps and other items with naked flames

away from the appliance so that do not set the appliance on fire.

- The appliance is intended for keeping beverages in normal household as explained in this instruction booklet.
- The appliance is heavy. Care should be taken when moving it. If your appliance is equipped with castors, remember that these are only designed to facilitate minor movements. Do not move the appliance over long distances.
- Never use the base, drawers, doors etc. to stand on or as supports.
- To avoid items falling and causing injury or damage to the appliance, do not overload the door racks or put food into the appliance.

Caution: cleaning and servicing

- Before carrying out servicing, switch off the power supply and disconnect the appliance.
- When cleaning the appliance, do not use metal objects, steam systems, volatile fluids, organic solvents or abrasive substances.
- Never clean appliance parts with flammable fluids. The fumes can create a fire hazard or explosion.
- Do not use sharp or pointed objects to remove ice. Use a plastic scraper.

Important information concerning installation

- This refrigeration appliance is intended to be used as a column-integrable appliance
- This appliance is intended for wine storage only. It is recommended to set the wine cellar to 12 ° C.

- Your device is not designed to be placed in a garage, basement, or similar location.
- Avoid locating the unit in moist areas.
- Keep the appliance away from direct sunlight and sources of heat (stove, heater, radiator, etc.). Direct sunlight may affect the acrylic coating and heat sources may increase electrical consumption. Extreme cold or hot ambient temperatures may also cause the appliances not to perform properly.
- Plug the wine cooler into an exclusive, properly installed-grounded wall outlet. Do not under any circumstances cut or remove the third (ground) prong from the power cord. Any questions concerning power and/or grounding should be directed toward a certified electrician or an authorized products service center.
- To ensure proper electrical connection, follow the recommendations given in the present manual.
- Unpack the appliance and visually check that it is not damaged. Do not connect a damaged appliance. Inform your retailer or point of sale of any damage. In such a case, keep the packaging.
- It is recommended that the appliance be allowed to settle for at least 24 hours before connecting the electrical power supply, so that the compressor fluid feed is correct.
- Proper air circulation is necessary to avoid overheating. To ensure sufficient ventilation, observe the installation recommendations provided.
- In order to avoid fire risk, wherever possible, ensure that the appliance is not in contact with walls or with any hot element (compressor, condenser). Observe the installation recommendations.
- The appliance should not be placed close to radiators or

cooking hot plates or gas rings.

- Check that electrical sockets remain accessible when the appliance is installed.
- When positioning the appliance, ensure the supply cord is not trapped or damaged.

Power saving

To limit the electricity consumption of your appliance:

- ✓ Install it in an appropriate place (see “Installation instructions”).
- ✓ Leave the doors open as little time as possible.
- ✓ To ensure that the appliance operates properly, clean the condenser regularly (see “Maintenance”).
- ✓ Regularly inspect the door seals and ensure that they are still closing properly. If this is not the case, contact your after-sales service.

Layout recommendations

The combination of shelves is recommended for energy to be used as efficiently as possible by the refrigeration unit. Any change to this arrangement may impact the energy consumption of the device.

Trouble shooting

- Any electrical work should be carried out by a qualified and skilled technician.
- The appliance should be repaired by an accredited repair centre, using only manufacturer’s original spare parts.

<p>The appliance is designed for home use only. The manufacturer declines any liability whatsoever in the case of other use.</p>
--



R600a

Safety instructions



Caution: Do not obstruct the ventilation grills on the appliance.



Caution: Do not store explosive substances, such as aerosol cans containing an inflammable propellant, in the appliance.



Caution: Do not damage the refrigerating circuit in the appliance.



Caution: The refrigerating units use isobutane (R600a), and should not be placed close to ignition sources (for example, electrical contacts that are exposed or open contacts that could be closed by the refrigerating fluid in the event of a leak). The refrigerating fluid type is specified on the power cabinet identification plate.



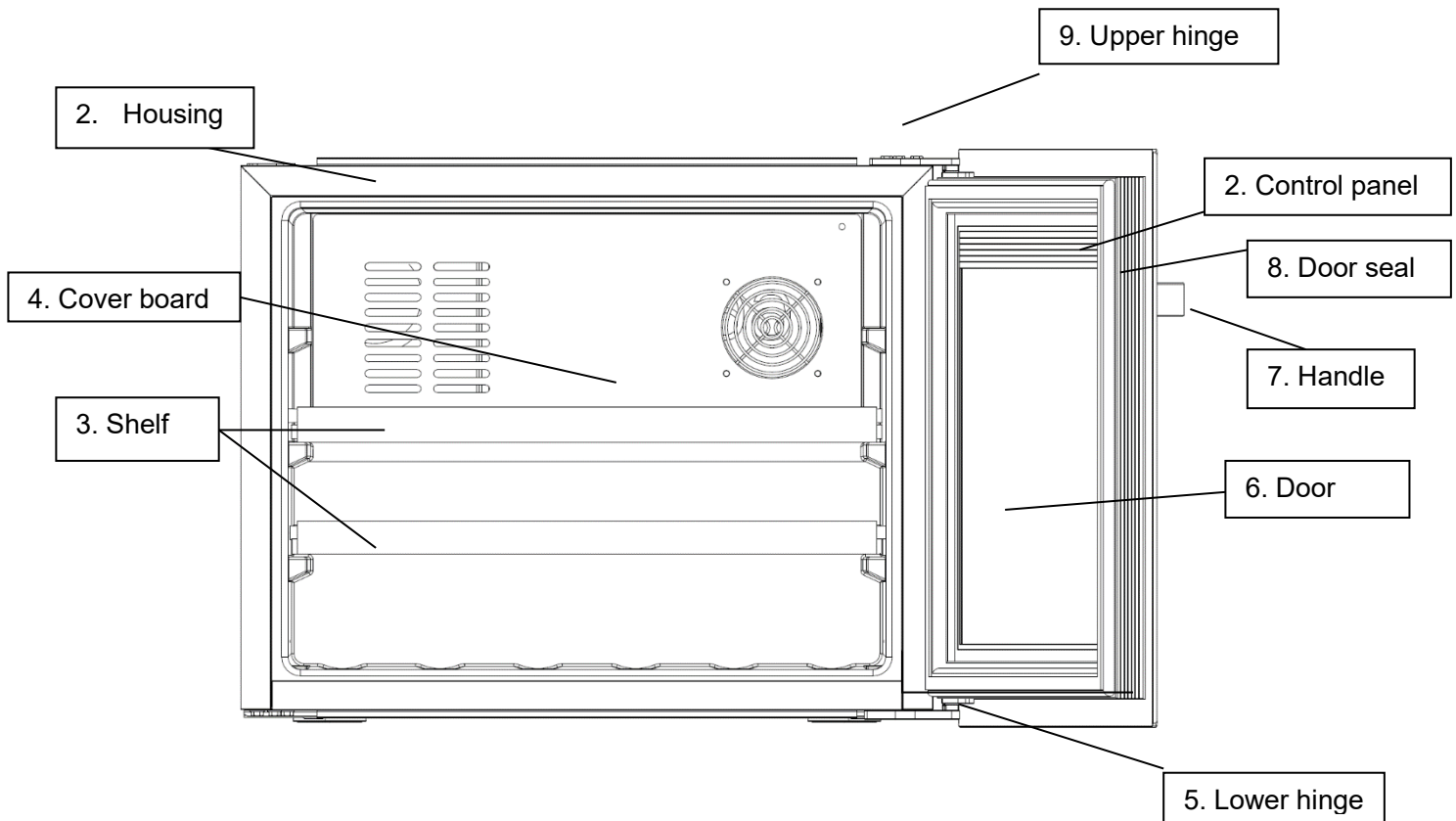
Caution: Do not use electrical equipment in the compartments of the appliance, unless they are of the type recommended by the manufacturer.

This appliance meets the requirements of all applicable European directives and their amendments.

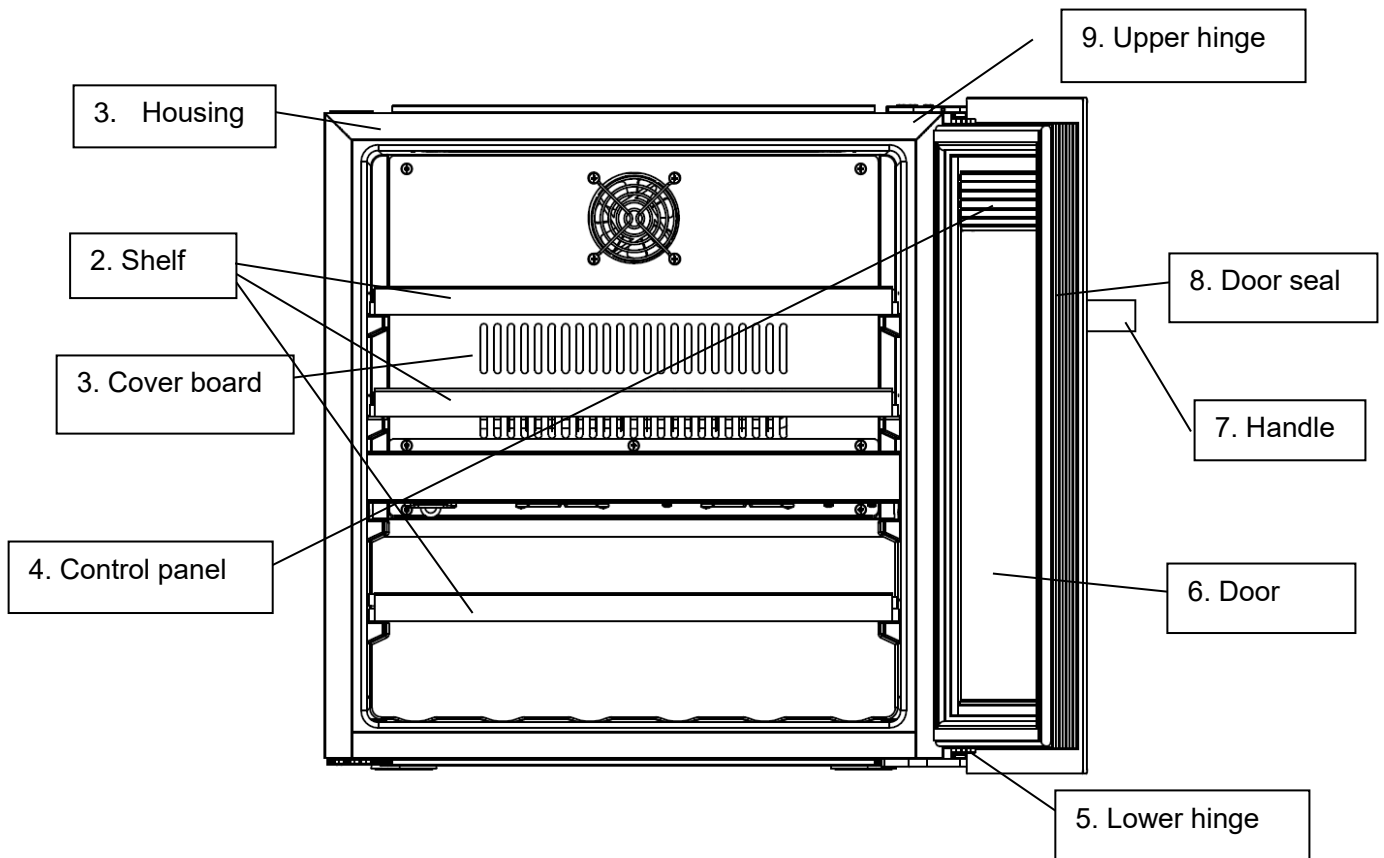


2. DESCRIPTION OF THE APPLIANCE

LSBI28B:



LSBI36BDZ:



To find out more about your product, consult the online EPREL database. As defined in Commission Delegated Regulation (EU) 2019/2016, all information relating to this refrigeration appliance is available on the EPREL Base (European Product Database for energy labeling). This database enables you to consult the information and technical documentation of your refrigeration appliance. You can access the EPREL Database by scanning the QR code on the energy label of your appliance or by going directly to: www.ec.europa.eu and searching the reference of your refrigeration appliance.

3. TECHNICAL DATA

Below is an example of the nameplate:

Cave à vin/ wine cellar	
Référence	LSBI28B
Service Ref	LSBI28B/1
S/N	
Modèle usine	JCF-66M
Classe climatique	SN/N/ST
Volume Total Net	62 L
Consommation d'énergie annuelle	135kWh/an
Consommation jour d'énergie à 16°C	0.144kWh/24h
Consommation jour d'énergie à 32°C	0.596kWh/24h
Gaz réfrigérant / Quantité	R600A / 18g
Agent isolant	Cyclopentane
Voltage	220-240 V~
Fréquence	50 Hz
Ampérage	0,80 A
Puissance maximum	80 W
Puissance de la lampe	0.5w
Classe de protection contre les chocs électriques	I

ELECTRIC DIAGRAM
Schéma électrique

la Sommière
VOUS VINS SENT BIEN CHEZ VOUS

Main control panel

Made in PRC
FRIO Entreprise – La Sommière
143 Bld Pierre Lefauchaux
72230 Arnage (France)

The nameplate attached to the inside or rear of the appliance (depending on the model) includes the entire information specific to your appliance.

We recommend that you make a note of its serial number in this booklet prior to installation, so that you can refer to it later (technical work, request for assistance, etc.).

Once the appliance is installed and loaded, access to it is not so easy.

CAUTION: no assistance can be provided without this information.

4. INSTALLATION INSTRUCTIONS

Before using this appliance

- Remove the exterior and interior packing.
- Before connecting the appliance to the power source, let it stand upright for approximately 24 hours. This will reduce the possibility of a malfunction in the cooling system from handling during transportation.
- Clean the interior surface with lukewarm water using a soft cloth.
- When disposing your appliance, please choose an authorized disposal site.
- Place your wine cooler on a floor that is strong enough to support it when it is fully loaded. To level your Wine cooler, adjust the front leveling leg at the bottom of the wine cooler.
- Adequate ventilation is required, do not block the front air outlet.
- This device is only intended to be installed as a built-in column, under no circumstances should it be installed as a free-standing device. For a good functionality of the device it is imperative to leave a good air circulation all around the device. We do not take responsibility for failure to comply with the installation instructions.
- Not designed for placement in adage or basement.
- The appliance is for indoor use only.
- This appliance is intended to be used exclusively for the storage of wine.
- This refrigeration appliance is not intended to be installed as a freestanding type appliance. The cellar must be integrated in a column.
- This appliance is using flammability refrigerant. So never damage the cooling pipe work during the transportation.
- Connect the appliance to a single socket, leaving a 10 cm gap between the back of the cellar and the wall. Be careful to support it, so that your wine cooler is perfectly level (the use of a spirit level is recommended). This will prevent any movement due to instability, generating noise and vibration, and will ensure that the door seals perfectly.

Attention

- Store wine in sealed bottles.
- Do not overload the cabinet.
- Do not open the door unless necessary.
- Do not cover shelves with aluminum foil or any other shelf material which may prevent air circulation.
- Should the wine cooler be left empty for long periods it is suggested that the appliance is unplugged, and after careful cleaning, leave the door ajar to allow air to circulate inside the cabinet in order to avoid possible condensation, mold or odors forming.

CAUTION: please keep the appliance away from substance, which can cause ignition.

Ambient room temperature limits

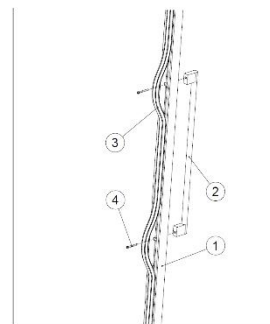
When selecting a location for your appliance you should make sure the floor is flat and firm, and the room is well ventilated. This device is suitable for operation in rooms with a very specific ambient temperature, this climatic class is indicated on the nameplate. The ambient temperature affects the interior temperature and humidity of your cellar. For optimal operation, your cellar settings are made for ambient temperatures of 23 ° C to 25 ° C.

CLASS	SYMBOL	AMBIENT TEMPERATURES RANGE (°C)
Extended temperate	SN	From +10 to +32
Temperate	N	From +16 to +32
Subtropical	ST	From +16 to +38
Tropical	T	From +16 to +43

Install the handle onto the door of wine cellar

The handle is delivered in a separated package with screws together inside the carton.

Reveal two small holes on the door frame ① from inner side by pulling out a bit the door seal ③ Aim the handle ② to the holes and insert the screws ④ from inside, Screw them up with screw-driver Put back door seal to cover the screws.



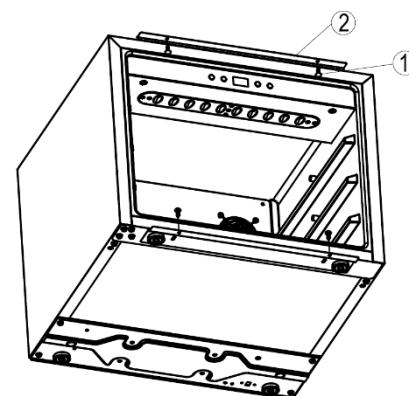
Bracket installation

The appliance is equipped with a pair of brackets at the top ② and at the bottom.

This pair of brackets might not be needed and can be removed as per your actual installation situation when you build the appliance into your closet.

If the opening size of your closet is bigger than the appliance, you could fix 4 screws ①, ST4.0*13 (packed separately in a plastic bag) into the inner wood plate of closet.

In this way, the appliance will be built-in and fixed tight with your closet.



Note: Seller should not bear responsibility for any damages to the door or other parts during operation if the end-user does not follow this instruction to fix the appliance with closet when needed.

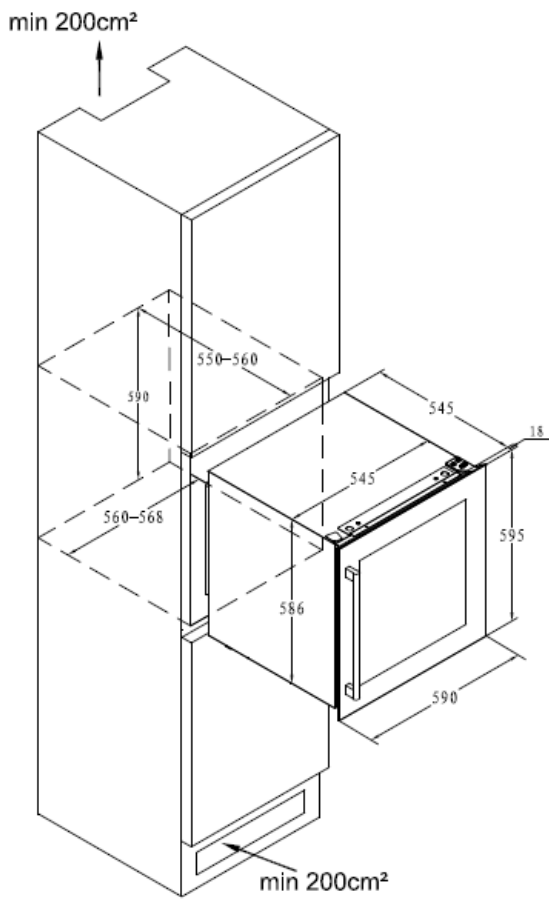
Installation **Position**

- Do not lean the appliance over 45° when moving it to position.
- Do not put the appliance in the wet place.
- Do not use the appliance in the frozen place.
- Do not use the appliance outdoor in case of sunlight or rain.

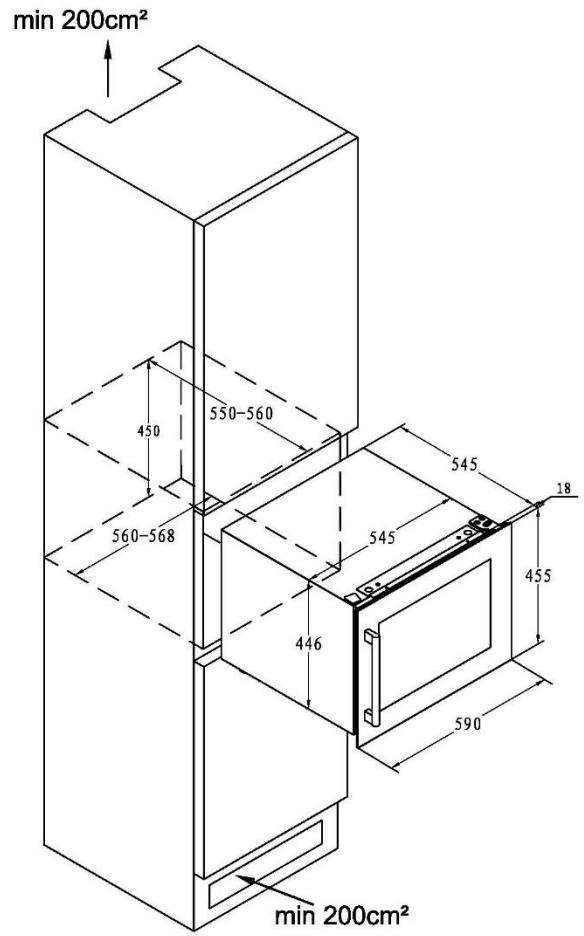
The appliance is designed to fully build into the cabinet.

Demonstration for building into the cabinet:

LSBI28B :



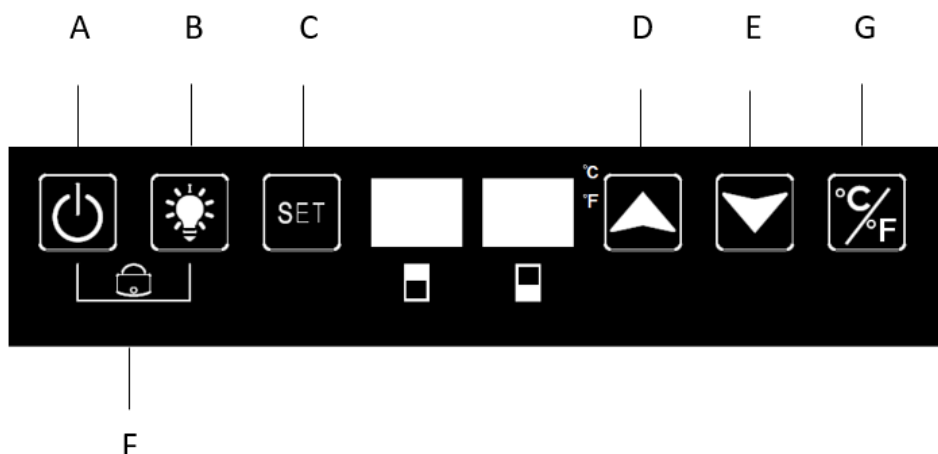
LSBI36BDZ :



5. OPERATING INSTRUCTIONS

It is recommended that you installed your appliance **in a place where the ambient temperature is between 16-32°C**. If the ambient temperature is higher or lower than the recommended temperature, the performance of the unit may be affected and it may not be possible to obtain the desired temperatures.

LSBI36BDZ



A: ON / OFF

1. Press and hold for 3 seconds, power off, enter standby mode.
2. Keep pressing the key again for 3 seconds to return to normal operation.

B: LIGHTING

Press the key, turn on or off the LED lights inside. In sleep mode, the key is invalid.

C:SET

Press the key to switch between the upper zone and the lower zone to choose which zone to set the temperature. Press the button once, the LED display in the selected area flashes regularly. Press the up and down keys to adjust the temperature. Press the button again; move to another zone to adjust the temperature.

D: UP TEMPERATURE ADJUSTMENT

Press the key once, the LED display flashes regularly indicating the current set temperature. Keep pressing to adjust the set temperature, one press increases by 1°C. The regular flash stops after 5 seconds, detects no pressure and the new set temperature is saved. The LED display returns to show the actual temperature inside.

E: SETTING THE TEMPERATURE DOWN

Press the key once, the LED display flashes regularly indicating the current set temperature. Keep pressing to adjust the set temperature, one press reduces 1°C. The regular flash stops after 5 seconds, detects no pressure and the new set temperature is saved. The LED display returns to show the actual temperature inside.

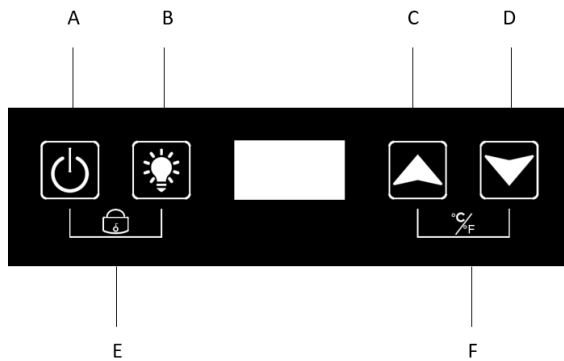
F: CHILD LOCK (COMBINED KEY)

1. Lock: press both keys at the same time for 3 seconds to lock.
2. Unlock: press both keys at the same time for 3 seconds to unlock.

G: FAHRENHEIT/CELSIUS DISPLAY SWAP

Toggle the temperature display between Fahrenheit and Celsius by pressing the key.

LSBI28B



All keys would be invalid in lock mode. Please unlock first.

A : ON/OFF

1. Keep pressing the key 3 seconds, power down, goes to stand-by mode.
2. Keep pressing the key again 3 seconds to return back to normal working.

B : LIGHT

Press the key, turn on or turn off the LED lights inside. In stand-by mode, the key is invalid.

C : UP

Press the key once, LED Display in regular flash showing current set temperature. Continue pressing to adjust set temperature, one press increase 1°C. Regular flash quit after 5 seconds detecting no press and new set temperature saved. LED display return to show actual temperature inside.

D : DOWN

Press the key once, LED Display in regular flash showing current set temperature. Continue pressing to adjust set temperature, one press reduce 1°C. Regular flash quit after 5 seconds detecting no press and new set temperature saved. LED display return to show actual temperature inside.

E : CHILD LOCK (COMBINATION KEY)

1. Lock : Press both keys at the same time for 3 seconds to lock.
2. Unlock : Press both keys at the same time for 3 seconds to unlock.

F : FAHRENHEIT/CELSIUS DISPLAY INTERCHANGE

Switch temperature display between Fahrenheit and Celsius by pressing both of the keys at the same time.

IMPORTANT:

When the control panel display flashes, it indicates the set temperature.

IMPORTANT: to optimize the operation of the device, it is important to adjust the temperatures while respecting a maximum difference of 10° C between the top and bottom compartment (18 and 8 ° C for example). The temperature set in the lower zone should always be the coldest. The top area is therefore always the hottest.

The temperature of the device is adjustable between 5°C and 20°C.

Temperature regulation is carried out by a thermostat. Changing the temperature generates higher energy consumption. When the ambient temperature is 25°C and the device has no bottle charged, it will take about one hour to raise the temperature of the device from 11°C to 18°C.

Under the same circumstances, it will take about one hour to decrease the temperature of the device from 18°C to 11°C.

The set temperature of the upper zone must be lower than that of the lower zone (LSBI36BDZ only). The device guarantees that the temperature is maintained as long as it is in operation and used under normal conditions of use. The temperature inside the appliance and its energy consumption can be influenced by many factors: ambient temperature, exposure to sunlight, number of door openings and quantity stored... Slight changes in temperature are perfectly normal.

6. EQUIPMENT

The climate control system

According to advice from specialists, the ideal temperature for storing wine is around 12°C, within a bracket of 10 to 14°C. Do not confuse this with service temperature, which varies between 5 and 20°C, depending on the specific nature of the wine.

It is especially important to avoid sudden changes in temperature. Designed by specialists for oenophiles, this appliance, unlike a simple refrigerator, takes into account the sensitivity of grand cru wines to sudden variations in temperature by ensuring the close control of a **constant average temperature**.

The anti-vibration system

The refrigeration compressor is equipped with special dampers (silent-blocks) and the inner space is insulated from the body by a thick layer of polyurethane foam. These characteristics prevent the transmission of vibration to your wines.

Defrosting

Your appliance is equipped with an automatic defrost cycle. When a cooling cycle finishes, the appliance's refrigerated surfaces are defrosted automatically. The defrost water is channeled into a condensates evaporation tray which is located in the back of the appliance near the compressor. The heat produced by the compressor then evaporates the condensates collected in the tray.

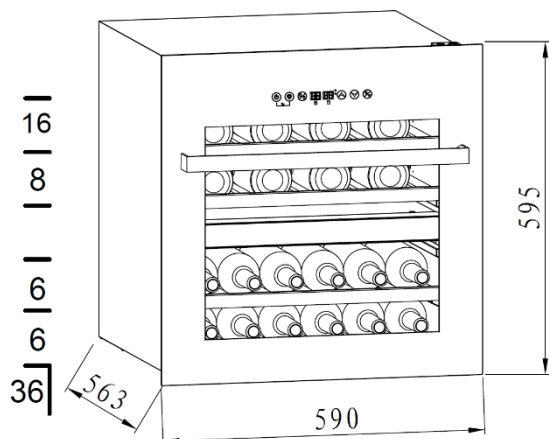
Hygrometry

Hygrometry of our wine cellars is regulated by itself by the principle of hydrodynamics. During cooling process, there is a formation of frost (the cold dries the air), humidity can drop to 50%. During warming period, frost melts and the rate can rise above 75%. By averaging the 2 values, we obtain a humidity level suitable for wine storage. It is imperative to reason in average value over several cycles and not from a one-off statement.

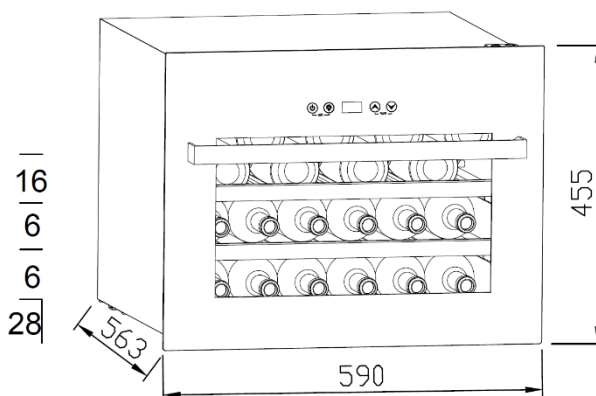
In case you want to increase the moisture level in your wine cellar, you can put a bowl of water at the bottom of your unit, making sure it is stable and cannot spill.

7. LOADING

LSBI36BDZ



LSBI28B



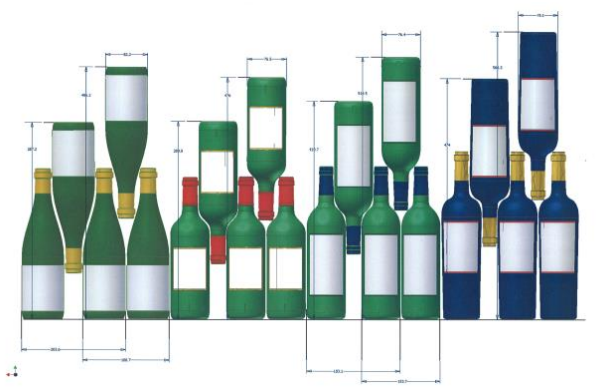
The advertised capacity is measured according to the EN62552 standard. This standard is calculated with 75cl traditional Bordeaux type bottles. Any other type of bottle format as well as the addition of shelves will considerably reduce the storage capacity. The maximum capacity is calculated with a defined number of shelves which vary according to the models.

The maximum recommended loading quantities for bottles are given as guidelines and are indicative only; they provide a quick estimate of the size of the appliance (similar to the capacity of a refrigerator expressed in liters).

They correspond to tests conducted with a standard bottle: the standard “75 cl light Bordeaux” bottle - standards apply the geographical origin of each bottle shape (Bordeaux, Burgundy, Provence, etc.) and a type (traditional, heavy, light, flute, etc.), each with its own diameter and height.

In reality and in extreme cases, you could store more bottles by stacking the same type of bottle without using shelves, but a varied cellar comprises a wide variety of bottles and the practical aspect of everyday cellar management limits its capacity. You will therefore probably load the appliance a little less than the recommended maximum.

Types of bottle:



We see here 4 kinds of 75 cl wine bottles: Burgundy and Bordeaux wine bottles of different dimensions. There are many others of all shapes and sizes.

For example, if a wine cellar is loaded only with Burgundy wine bottles, there will be approximately 30% fewer bottles than the initial quantity calculated for Bordeaux bottles.

Examples of serving temperatures

To be observed when tasting, in order to avoid missing out on the rich aromas of your wines! Opinions vary, and the ambient temperature too, but many people agree on the following:

Prestigious Bordeaux wines – Reds	16 – 17°C
Prestigious Burgundy wines – Reds	15 – 16°C
Prestigious dry white vintages	14 – 16°C
Light, young, fruity reds	11 – 12°C
Provence rosés, primeur wines	10 – 12°C
Dry whites and vin de pays reds	10 – 12°C
Vin de pays whites	8 – 10°C
Champagnes	7 – 8°C
Sweet wines	6°C

8. CARE AND MAINTENANCE

Before cleaning your appliance (something that should be done regularly), disconnect it by removing the plug or by pulling the fuse on the circuit.

Before using your appliance for the first time and regularly after that, we recommend that you clean the inside and outside (front, side and top) with warm mixed with a gentle cleaning product. Rinse with clean water and allow to dry before reconnecting. Do not use solvents or abrasives.

When the appliance is switched on for the first time, there may be a residual odour. In that case, run the appliance empty for a few hours at the coldest possible temperature. The cold will kill any odours.

In case of a power cut

Most power cuts are resolved within a short time. A power cut of 1 or 2 hours will not affect the temperature in your cabinet. To protect your wines during a power cut, avoid opening the door as much as possible. During very long power cuts, take the necessary measures to protect your wine.

- If the appliance is disconnected or if there is a power cut, you must wait three to five minutes before re-starting. If you try to re-start before this time, the compressor will only re-start after 3 to 5 minutes (if the temperature requires).
- When switching on for the first time or following a prolonged shutdown, it is possible that when re-starting, the temperatures selected and those displayed are not the same. This is normal. It will take a few hours before they stabilize.

Vacation time

- **Short vacations:** leave the wine cooler operating during vacations of less than three weeks.
- **Long vacations:** if the appliance will not be used for several months, remove all items and turn off the appliance. Clean and dry the interior thoroughly. To prevent odor and mold growth, leave the door open slightly: blocking it open if necessary.

Moving your wine cooler

- Remove all items.
- Securely tape down all loose items (shelves) inside your appliance.
- Turn the adjustable leg up to the base to avoid damage.
- Tape the door shut.
- Be sure the appliance stays secure in the upright position during transportation. Also protect outside of appliance with a blanket, or similar item.

Energy saving tips

- The wine cooler should be located in the coolest area of the room (but at least at 16°C), away from heat producing appliances, and out of the direct sunlight.
- Ensure that the unit is adequately ventilated. Never cover air vents.
- Only open the door for as long as necessary.

9. IN THE EVENT OF A BREAKDOWN

Despite the care we take during production, a breakdown can never be totally ruled out. Before contacting your retailer's after-sales department, please check that:

- The appliance is properly plugged in
- There is not a power cut in progress
- The breakdown is not one of those described in the table at the end of this manual

IMPORTANT: if the power cable supplied is damaged, it must be replaced by the manufacturer, a service centre approved by the brand or the retailer. In all events, it must be replaced by qualified personnel in order to avoid any risk of injury.

IF THESE CHECKS REVEAL NOTHING, THEN CONTACT YOUR RETAILER'S AFTER-SALES DEPARTMENT.

CAUTION!

Unplug the appliance before carrying out any maintenance or repair work.

Aesthetic and functional spare parts in accordance with REGULATION (EU) 2019/2019 (Annex II, point 3.), are made available to professional repairers and end users for a period of 7 years or 10 years (List in Annex II, point 3.a.1 and 3.a.2) from the time the last unit of the model is placed on the market. The list of spare parts and the procedure for ordering them (professional access / special access) are available on the following website: www.interfroidservices.fr or by post at the following address: FRIO - Interfroid Services, 143 Bd Pierre Lefauchaux - 72230 ARNAGE For other functional spare parts not specified in EU regulation 2019/2019, they are available for a period of 10 years. The manufacturer's warranty is 1 year for functional parts.

All FRIO wine cellar benefit from a 1-year parts warranty.

10. TROUBLE SHOOTING

You can solve many common wine cooler problems easily, saving you the cost of a possible service call. Try the suggestions below to see if you can solve the problem before calling the servicer.

PROBLEM	POSSIBLE CAUSE
Wine cooler does not operate	<ul style="list-style-type: none"> • Not plugged in • The circuit breaker tripped or a blown fuse
Wine cooler is not cold enough	<ul style="list-style-type: none"> • Check the temperature control setting • External environment may require a higher setting • The door is opened too often • The door is not closed completely • The door gasket does not seal properly • Insufficient free space around the appliance
Turns on and off frequently	<ul style="list-style-type: none"> • The room temperature is hotter than normal • A large amount of contents has been added to the wine cooler • The door is open too often • The door is not closed completely • The temperature control is not set correctly • The door gasket does not seal properly
The light does not work	<ul style="list-style-type: none"> • Not plugged in • The circuit breaker tripped or a blown fuse • The bulb has burned out • The light switch is "OFF"
Vibrations	<ul style="list-style-type: none"> • Check to assure that the wine cooler is level
The wine cooler seems to make too much noise	<ul style="list-style-type: none"> • The rattling noise may come from the flow of the refrigerant, which is normal • As each cycle ends, you may hear gurgling sounds caused by the flow of refrigerant in your wine cooler • Contraction and expansion of the inside walls may cause popping and crackling noises • The wine cooler is not level
The door will not close properly	<ul style="list-style-type: none"> • The wine cooler is not level • The gasket is dirty • The shelves are out of position • A part of the contents is preventing the door from closing
LED display is not working properly	<ul style="list-style-type: none"> • Control panel failed • Power PCB has broken • The appliance is not plugged in • The probe is not working
Condensate on the glass door?	<ul style="list-style-type: none"> • Please do not open the door frequently or for a long time. • Please do not set the temperature too low. • High ambient temperature and humidity would cause condensate.

Error codes:

LSBI28B / LSBI36BDZ :

When the temperature sensor of upper zone failure occur, error code displays: E1 for open circuit; E2 for short circuit.

When the defrost sensor failure occur, error code displays:

E3 for open circuit; E4 for short circuit.

LSBI36BDZ :

When the temperature sensor of Lower zone failure occur, error code displays: E5 for open circuit; E6 for short circuit.

Replacing light

This device is made up of light emitting diodes (LEDs). This type of diode cannot be changed by the consumer. The lifespan of these LEDs is normally sufficient for no change to be made. If, however, and despite all the care taken during the manufacture of your wine cabinet, the LEDs are defective, please contact your after-sales service for any intervention.



11. ENVIRONMENT

This appliance is marked according to the European directive 2019/290/CE on Waste Electrical and Electronic Equipment (WEEE). By ensuring this product is disposed of correctly, you will help prevent potential negative consequences for the environment and human health, which could otherwise be caused by inappropriate waste handling of this product.



The symbol on the product, or on the documents accompanying the product, the Crossed Out Wheelie Bin, indicates that this appliance may not be treated as household waste. Instead it shall be handed over to the applicable collection point for the recycling of electrical and electronic equipment, or, if you are buying an equivalent product, to the retailer of the new product.

The user is responsible for taking the appliance to the appropriate collection centre at the end of its useful life. Selective and appropriate collection for the recycling of no longer used appliances and their disposal and destruction in an environmentally friendly manner, helps to prevent potential negative effects on the environment and health, and encourages the recycling of materials used to make the product.

For more detailed information about treatment, recovery and recycling of this product, please contact your local authority, your household waste disposal service or the retailer where you purchased the product.

12. WARNING

As we continuously improve our products for the benefit of our customers, we reserve the right to modify technical characteristics without notice.

Warranties for LA SOMMELIERE brand products are offered exclusively by selected retailers. No part of these instructions may be considered as a supplementary guarantee. FRIO ENTREPRISE cannot be held liable for errors or technical or editorial omissions in this document. Non-binding document.

Lesen Sie vor dem Gebrauch bitte die Bedienungsanleitung durch und befolgen Sie die darin angegebenen Sicherheits- und Gebrauchsanweisungen.

Zunächst danken wir Ihnen für das Vertrauen, das Sie der **LA SOMMELIERE** Gruppe mit dem Erwerb dieses Gerätes entgegen gebracht haben und hoffen, dass es Ihren Erwartungen voll gerecht wird.

Durch den breit angelegten Temperatur-Einstellbereich haben Sie mit diesem Gerät die Wahl, Ihre Flaschen (je nachdem, über welche Flaschen Sie verfügen) zu lagern oder sie auf Serviertemperatur zu bringen.

1. ALLGEMEINE SICHERHEITSHINWEISE

Vor der Erstinbetriebnahme des Gerätes bitte die Bedienungsanleitung sorgfältig lesen. Sie sorgsam aufbewahren, um später bei Bedarf darin nachschlagen zu können. Um die Gefahr eines Brandes oder Stromschlags und von Verletzungen zu verringern, sollten Sie bei der Benutzung Ihres Geräts die folgenden grundlegenden Sicherheitshinweise beachten.

Das Gerät muss grundsätzlich durch eine qualifizierte Fachkraft gewartet werden.

Lesen Sie die Bedienungsanleitung, einschließlich der darin enthaltenen Warnhinweise und nützlichen Tipps, zu Ihrer Sicherheit und zum korrekten Gebrauch des Geräts vor der Installation und Inbetriebnahme des Geräts aufmerksam durch. Um das Gerät nicht zu beschädigen und/oder unnötige Verletzungen zu vermeiden, ist es wichtig, dass die Personen, die das Gerät benutzen, seine Funktionsweise sowie seine Sicherheitsfunktionen gut kennen. Bewahren Sie die Bedienungsanleitung zum späteren Nachschlagen auf und verstauen Sie sie neben dem Gerät, damit sie beim Verkauf bzw. Umzug zusammen mit dem Gerät übergeben wird. So kann gewährleistet werden, dass das Gerät optimal funktioniert.

Bewahren Sie die Bedienungsanleitung auf, um der Verletzungsgefahr vorzubeugen. Der Hersteller kann nicht für

Schäden durch unsachgemäßen Umgang mit dem Gerät haftbar gemacht werden.

Das Gerät ist ausschließlich für den Hausgebrauch und die Lagerung von bestimmten Getränken bei einer Lagertemperatur bestimmt, die höher ist als diejenige eines Lagerfachs für Frischprodukte. Es ist unter keinen Umständen zum Frischhalten von Lebensmitteln bestimmt.

Sich vergewissern, dass die Spannung der elektrischen Installation derjenigen auf dem Typenschild des Geräts entspricht. Das Gerät muss an eine vorschriftsmäßig geerdete Steckdose angeschlossen werden. Fehlerhafte Reparaturen oder Anschlüsse können zu Sicherheitsrisiken führen. Im Zweifel ist die elektrische Installation durch eine Elektrofachkraft prüfen zu lassen.

Zu Ihrem Schutz muss das Gerät ordnungsgemäß an eine Schukosteckdose angeschlossen werden. Auf keinen Fall den Schutzleiter am mitgelieferten Netzkabel abschneiden oder entfernen.

Aus Sicherheitsgründen kein Verlängerungskabel verwenden.

Ist das Gerät beschädigt (z.B. durch einen starken Stoß) oder hat es Schaden erlitten (Stromstoß infolge Blitzschlag, Wasserschaden, Brand), kann sich sein Gebrauch als gefährlich erweisen. Den Netzstecker aus der Steckdose ziehen und das Gerät durch eine zugelassene Reparaturwerkstatt prüfen lassen.

Zur Vorbeugung von Gefahren ein beschädigtes Netzkabel nicht selbst austauschen. Den Händler, eine zugelassene Reparaturwerkstatt oder eine Elektrofachkraft kontaktieren.

Das Gerät muss so aufgestellt werden, dass die Netzsteckdose

erreichbar ist. Das Gerät nicht verstellen, wenn es gefüllt ist – das Gehäuse könnte sich verziehen und völlig unbrauchbar werden. Die Elektroteile dürfen nicht direkt erreichbar sein.

- ✓ Kinder von dem Gerät fernhalten.
- ✓ Das Gerät nicht im Freien verwenden.

Sollte versehentlich Flüssigkeit (zerbrochene Flasche, usw.) auf elektrische Bauteile (Motor, usw.) auslaufen, sofort den Netzstecker aus der Steckdose ziehen.

Zur Vorbeugung der Brand-, Stromschlag- oder Verletzungsgefahr das Netzkabel, den Netzstecker bzw. das Gerät nicht in Wasser oder sonstige Flüssigkeiten tauchen. Das Gerät nicht mit feuchten Händen anfassen.

Das Gerät von Wärmequellen fernhalten und vor direkter Sonnenbestrahlung schützen.

Das Netzkabel nicht von einem Tisch hängen und mit scharfen Kanten oder heißen Flächen in Berührung kommen lassen.

Nicht am Netzkabel, sondern am Netzstecker ziehen, um das Gerät vom Stromnetz zu trennen.

Sicherstellen, dass die Fläche, auf der das Gerät aufgestellt wird, sein Gewicht tragen kann, wenn es gefüllt ist (eine 75 cl Flasche wiegt ungefähr 1.3 kg). Der Weinschrank muss auf einer ebenen Fläche platziert werden. Beim Aufstellen des Gerätes auf einem Teppich bzw. Teppichboden eine Unterlage darunter legen.

Um Schäden an der Türdichtung zu vermeiden, müssen Sie vor dem Herausnehmen der Roste aus den Fächern sicherstellen, dass die Tür ganz offen ist.

Sicherheit von Kindern und hilfsbedürftigen Personen

- Das Gerät kann von Kindern im Alter von 8 Jahren und mehr sowie Personen mit eingeschränkten körperlichen, sensorischen oder geistigen Fähigkeiten oder die den Gebrauch des Gerätes nicht erlernt haben, benutzt werden, wenn sie von einer sachkundigen Person, die sich der damit verbundenen Risiken bewusst ist, betreut werden. Kinder dürfen nicht mit dem Gerät spielen.
- Die Reinigung und Benutzerwartung dürfen nicht von Kindern durchgeführt werden, außer sie sind mindestens 8 Jahre alt und werden dabei überwacht.
- Alle Verpackungen außerhalb der Reichweite von Kindern aufbewahren, da Erstickungsgefahr besteht.
- Es besteht die Gefahr, dass Kinder im Gerät eingeschlossen werden. Leider kommt es immer wieder vor, dass Kinder in solchen Geräten eingeschlossen werden und ersticken. Weggeworfene oder zurückgelassene Geräte sind immer noch gefährlich, auch wenn man sie „nur für ein paar Tage“ in der Garage abstellt.
- Bei der Entsorgung des Gerätes den Netzstecker aus der Steckdose ziehen und das Netzkabel abschneiden (möglichst dicht am Gerät) und die Tür entfernen, damit Kinder nicht damit spielen und einen Stromschlag erleiden oder sich im Geräteinneren einschließen können.
- Muss das mit einer magnetischen Türdichtung ausgestattete Gerät durch ein anderes Gerät mit einem Schnappschloss an der Tür bzw. Dichtung ersetzt werden, vor der Entsorgung des Altgerätes prüfen, dass das Schnappschloss funktionsunfähig ist. So lässt sich vermeiden, dass das Gerät zu einer Falle für Kinder wird.
- Das Gerät und das Netzkabel außerhalb der Reichweite von Kindern unter 8 Jahren aufbewahren.

- Vor der Entsorgung Ihres ausgedienten Weinklimaschranks sollten Sie die Gerätetür entfernen. Lassen Sie die Zwischenböden im Kühlschrank, damit Kinder nicht einfach hineinklettern können.
- HINWEIS: Kinder zwischen 3 und 8 Jahren können das Gerät be- und entladen

Allgemeine Sicherheit

ACHTUNG — Das Gerät ist für den Hausgebrauch und ähnliche Anwendungen bestimmt, wie z.B

- ✓ Personalküchen in Geschäften, Büros und sonstigen Arbeitsumgebungen,
- ✓ Gästehäuser, Hotels, Motels und sonstige Wohnumgebungen,
- ✓ Umgebungen vom Typ Bed and Breakfast,
- ✓ Verpflegung und ähnliche Großhandelsanwendungen.

ACHTUNG — Um eine Gefährdung infolge einer Instabilität des Geräts zu vermeiden, muss es gemäß den Anweisungen befestigt werden.

ACHTUNG — Bewahren Sie keine entzündlichen Stoffe, wie z.B. Spraydosen, im Inneren des Gerätes auf, da sie dort auslaufen können.

ACHTUNG — Ist das Netzkabel beschädigt, muss es zur Vermeidung der Stromschlaggefahr umgehend durch den Hersteller oder einen Fachhändler ausgetauscht werden.

ACHTUNG — Die Lüftungsöffnungen dürfen nicht versperrt werden. Prüfen Sie, dass die Luft frei durch die Öffnungen zirkulieren kann.

ACHTUNG — Keine mechanischen Vorrichtungen oder sonstige Hilfsmittel zum Beschleunigen des Abtauvorgangs verwenden, die nicht vom Hersteller empfohlen wurden.

ACHTUNG — Den Kältekreislauf auf keinen Fall beschädigen.

ACHTUNG — Im Inneren des Kühlfachs keine Elektrogeräte verwenden, außer diese sind vom Hersteller zugelassen.

ACHTUNG — Kältemittel und das Treibmittel der Isolierung sind brennbar. Das Gerät nur in einer amtlich zugelassenen Entsorgungsanlage entsorgen. Keinem offenen Feuer aussetzen.

ACHTUNG — Diese Geräte enthalten das Kühlmittel R600A (Isobutan), stellen Sie keine brenn- oder entzündbaren und explosionsgefährlichen Artikel in den Kühlschrank oder in seine Nähe, um jede Brand- und Explosionsgefahr auszuschließen.

Kältemittel

Im Kältekreislauf des Geräts wird Isobutan (R600a) eingesetzt. Es handelt sich dabei um ein hochentzündliches Gas, das umweltschädigend ist. Beim Transport und der Installation des Geräts prüfen, dass keine Komponenten des Kältekreislaufs beschädigt sind. Das Kältemittel (R600a) ist eine entzündbare Flüssigkeit.

Achtung! Brandgefahr

Bei Beschädigungen des Kältekreislaufs:

- ✓ Offene Flammen und sonstige Zündquellen vermeiden.
- ✓ Den Raum, in dem sich das Gerät befindet, gut lüften.

Es ist gefährlich, irgendwelche Änderungen an der Zusammensetzung des Geräts vorzunehmen. Schäden am

Netzkabel können einen Kurzschluss und/oder elektrischen Schlag verursachen.

Elektrische Sicherheit

- Wir können nicht für Schäden haftbar gemacht werden, die durch eine fehlerhafte Elektroinstallation verursacht werden.
- Das Netzkabel darf nicht verlängert werden. Kein Verlängerungskabel, keinen Adapter und keine Mehrfachsteckdose verwenden.
- Prüfen, dass der Netzstecker nicht zerdrückt oder beschädigt ist. Ein zerdrückter oder beschädigter Netzstecker kann überhitzen und einen Brand verursachen.
- Sicherstellen, dass der Netzstecker des Gerätes leicht erreichbar ist.
- Nicht am Netzkabel ziehen.
- Den Schutzkontakt auf keinen Fall entfernen.
- Wenn die Wandsteckdose locker ist, den Netzstecker nicht anschließen. Es besteht Stromschlag- bzw. Brandgefahr.
- Das Gerät darf nicht ohne die Leuchtenabdeckung der Innenbeleuchtung betrieben werden.
- Der Weinschrank darf nur an eine Stromversorgung mit 220~240V/50Hz Einphasenwechselstrom angeschlossen werden.
- Ist das Netzkabel beschädigt, es nicht selbst austauschen, sondern den Kundendienst kontaktieren.
- Der Netzstecker muss leicht erreichbar sein, aber außerhalb der Reichweite von Kindern liegen. Bei Zweifeln wenden Sie sich bitte an Ihren Elektroinstallateur

Täglicher Gebrauch

- Dieses Gerät ist ausschließlich für die Lagerung von Wein bestimmt.
- Keine entzündlichen Stoffe oder Flüssigkeiten im Geräteinneren aufbewahren, da Explosionsgefahr besteht.
- Keine anderen Elektrogeräte (Mixer, Eismaschinen, usw.) im Geräteinneren betreiben.
- Beim Abtrennen des Gerätes von der Stromversorgung am Netzstecker und nicht am Kabel ziehen.
- Keine heißen Gegenstände in der Nähe der Kunststoffkomponenten des Gerätes platzieren.
- Die Empfehlungen des Geräteherstellers zur Lagerung sind genau zu befolgen. Für die Lagerung die entsprechenden Anweisungen befolgen.
- Das Gerät muss von Kerzen, Beleuchtungskörpern und offenen Flammen ferngehalten werden, um der Brandgefahr vorzubeugen.
- Das Gerät ist für die Aufbewahrung Getränken in normalen Haushalten bestimmt, wie in der Bedienungsanleitung erläutert.
- Das Gerät ist schwer. Seien Sie vorsichtig, wenn Sie das Gerät verstellen. Bei Geräten, die mit Rollen ausgestattet sind, ist zu beachten, dass diese nur dazu dienen, kurze Bewegungen zu erleichtern. Das Gerät nicht über längere Strecken verschieben.
- Nicht auf das Gehäuseunterteil, die Schubkästen, Türen, usw. steigen oder sich darauf abstützen.
- Um das Herabstürzen von Gegenständen und Beschädigungen des Gerätes zu vermeiden, die Fächer des Gerätes nicht überladen.

Achtung: Reinigung und Pflege

- Vor der Reinigung den Netzstecker aus der Steckdose ziehen und den Strom abstellen.
- Das Gerät nicht mit metallischen Gegenständen, Dampfreinigern, flüchtigen Ölen, organischen Lösemitteln oder Scheuermitteln reinigen.
- Die einzelnen Geräteteile niemals mit brennbaren Flüssigkeiten reinigen. Durch die Dämpfe könnten Brand- und Explosionsgefahren entstehen.
- Zum Entfernen von Eis keine scharfen oder spitzen Gegenstände verwenden. Stattdessen einen Kunststoffschaber verwenden.

Wichtiger Hinweis zur Installation!

- Dieses Kühlgerät ist als säulenintegrierbares Gerät vorgesehen
- Dieses Gerät ist nur zur Lagerung von Wein vorgesehen. Es wird empfohlen, den Weinkeller auf 12 ° C einzustellen.
- Ihr Gerät ist nicht dafür ausgelegt, in einer Garage, einem Keller oder einem ähnlichen Ort aufgestellt zu werden.
- Vermeiden Sie es, das Gerät an einem feuchten Standort aufzustellen.
- Das Gerät von direkter Sonnenbestrahlung und Wärmequellen (Ofen, Heizgerät, Heizkörper, usw.) fernhalten. Direkte Sonnenbestrahlung kann die Acrylbeschichtung beschädigen und Wärmequellen können den Stromverbrauch erhöhen. Extrem kalte oder warme Raumtemperaturen können ebenfalls dazu führen, dass das Gerät nicht richtig funktioniert.
- Schließen Sie den Weinklimaschrank nur an einer vorschriftsmäßig installierten und geerdeten Wandsteckdose an (keine Mehrfachsteckdose verwenden). Entfernen oder

unterbrechen Sie niemals den dritten Zinken (Erdungszinken) des mitgelieferten Netzkabels. Bei Fragen zu Stromversorgung und/oder Erdung wenden Sie sich direkt an einen Elektroinstallateur oder ein autorisiertes Kundendienstzentrum.

- Zur ordnungsgemäßen Ausführung der elektrischen Anschlüsse die Vorschriften in der Bedienungsanleitung beachten.
- Das Gerät auspacken und visuell prüfen, dass es nicht beschädigt ist. Das Gerät nicht anschließen, wenn es beschädigt ist. Etwaige Schäden der Verkaufsstelle melden, wo Sie das Gerät gekauft haben. In diesem Fall die Verpackung aufbewahren.
- Es wird empfohlen, vor dem Anschluss des Gerätes an die Stromversorgung mindestens vierundzwanzig Stunden zu warten, damit der Kompressor ordnungsgemäß mit Öl gefüllt ist.
- Eine gute Luftzirkulation ist notwendig, um die Gefahr der Überhitzung zu vermeiden. Zur Gewährleistung einer ausreichenden Belüftung die angegebenen Installationshinweise beachten.
- Möglichst vermeiden, dass das Gerät die Wand berührt und/oder mit heißen Bauteilen (Kompressor, Kondensator) in Berührung kommt, um der Brandgefahr vorzubeugen. Prinzipiell die Installationsvorschriften beachten.
- Das Gerät darf nicht neben Heizkörpern oder Kochplatten aufgestellt werden.
- Prüfen, dass die Steckdosen erreichbar sind, nachdem das Gerät installiert wurde.
- Stellen Sie beim Aufstellen des Geräts sicher, dass das Netzkabel nicht eingeklemmt oder beschädigt ist.

- Plastic zakken kunnen gevaarlijk zijn. Bewaar deze tas buiten het bereik van kinderen om verstikkingsgevaar te voorkomen.

Energieeinsparungen

Zur Begrenzung des Stromverbrauchs des Gerätes:

- ✓ Das Gerät an einem geeigneten Ort aufstellen (siehe Abschnitt "Installationsanweisungen").
- ✓ Die Türen nur so lange wie unbedingt nötig öffnen.
- ✓ Durch die periodische Reinigung des Kondensators den optimalen Betrieb des Gerätes sicherstellen (siehe Abschnitt "Pflege").
- ✓ Die Türdichtungen periodisch kontrollieren und prüfen, dass die Türen gut schließen. Ist dies nicht der Fall, wenden Sie sich bitte an den Kundendienst.

Aanbevelingen voor de indeling

Die folgende Anordnung der Geräte Ihres Geräts (Regale usw.) wird empfohlen, damit das Kühlgerät so rationell wie möglich mit Energie umgeht. Jede Änderung dieser Anordnung kann sich auf den Energieverbrauch des Geräts auswirken.

Störungsbehebung

- Alle elektrischen Arbeiten müssen von einer sachkundigen Elektrofachkraft durchgeführt werden.
- Das Gerät muss von einer zugelassenen Reparaturstelle repariert werden. Für die Reparatur dürfen nur Originalersatzteile verwendet werden.

<p>Das Gerät ist ausschließlich für den Hausgebrauch bestimmt. Der Hersteller kann nicht für die unsachgemäße Verwendung haftbar gemacht werden.</p>
--



R600a

Hinweise Sicherheit

Achtung! Die Lüftungsgitter des Gerätes nicht versperren.

Achtung! In dem Gerät keine explosionsfähigen Stoffe, wie z.B. Spraydosen mit entzündlichem Treibgas, lagern.

Achtung! Den Kältemittelkreislauf des Gerätes nicht beschädigen.

Achtung! Die Kühleinheiten funktionieren mit Isobutan (R600a) und dürfen daher nicht in einem Bereich mit Zündquellen aufgestellt werden (z.B. offene elektrische Kontakte oder auslaufendes Kältemittel). Der Kältemitteltyp ist auf dem Typenschild des Gerätes angegeben.

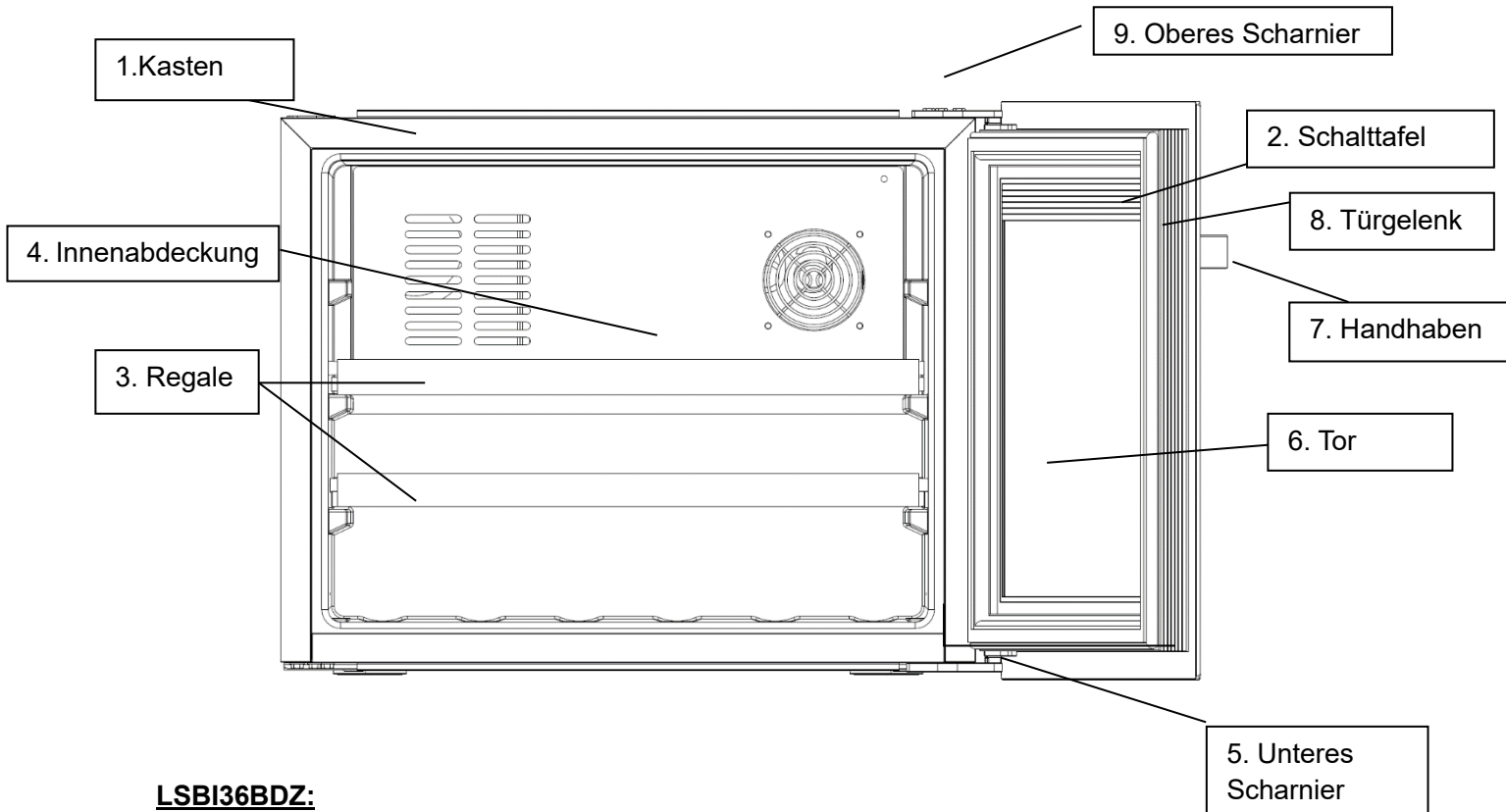
Achtung! In den Fächern des Gerätes keine Elektrogeräte verwenden, außer sie wurden vom Hersteller ausdrücklich empfohlen.

Das Gerät entspricht allen geltenden europäischen Richtlinien und ihren etwaigen Änderungen.

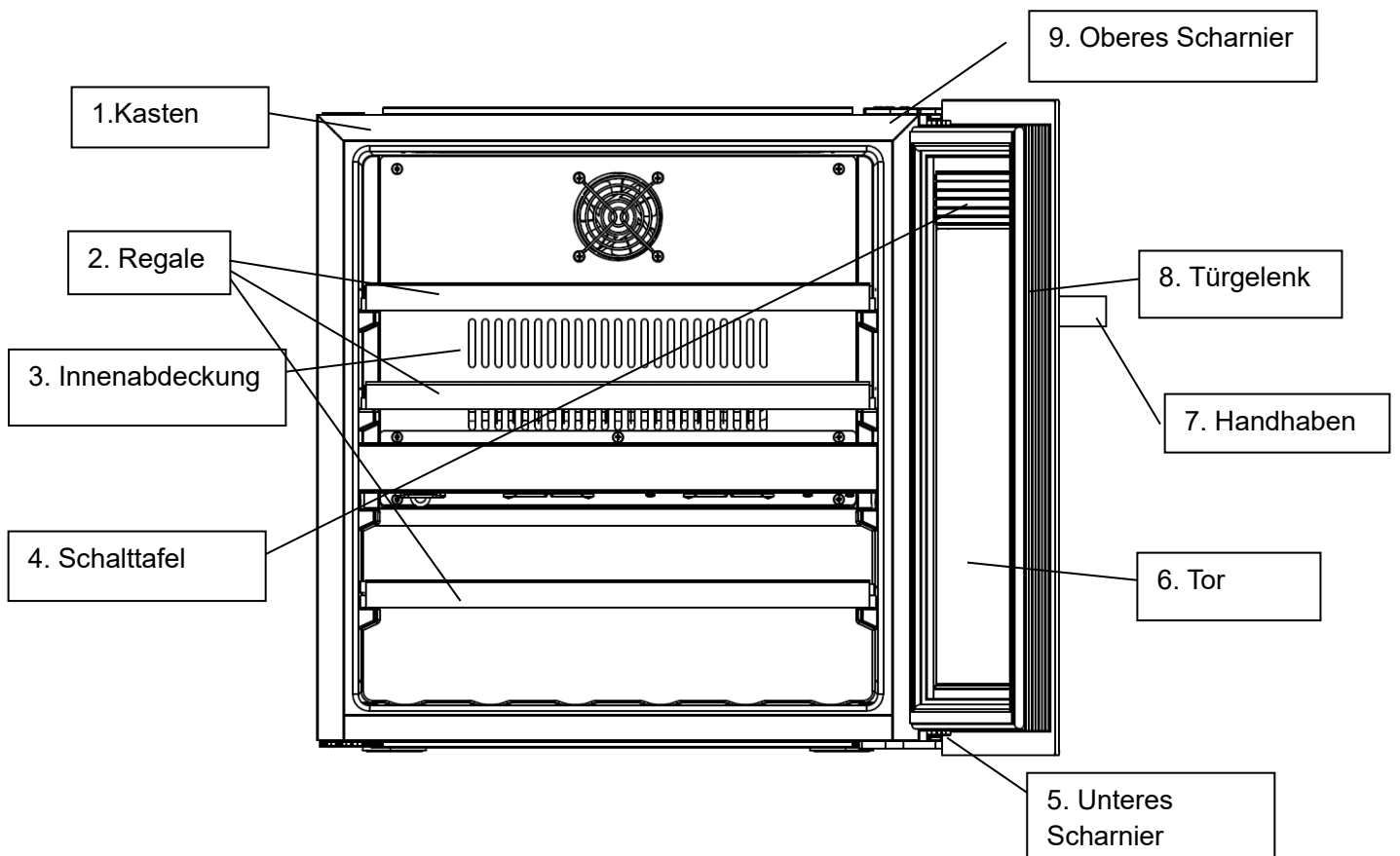


2. GERÄTEBESCHREIBUNG

LSBI28B:



LSBI36BDZ:



Raadpleeg de online EPREL-database voor meer informatie over uw product. Zoals gedefinieerd in Gedelegeerde Verordening (EU) 2019/2016 van de Commissie, is alle informatie met betrekking tot dit koelapparaat beschikbaar op de EPREL Base (European Product Database for energy labelling). Met deze database kunt u de informatie en technische documentatie van uw koelapparaat raadplegen. U krijgt toegang tot de EPREL-database door de QR-code op het energielabel van uw apparaat te scannen of door rechtstreeks naar: www.ec.europa.eu te gaan en het model van uw koelapparaat in te voeren.

3. TECHNISCHE DATEN

Nachstehend als Beispiel ein Typenschild:

Cave à vin/ wine cellar	
Référence	LSBI28B
Service Ref	LSBI28B/1
S/N	
Modèle usine	JCF-66M
Classe climatique	SN/N/ST
Volume Total Net	62 L
Consommation d'énergie annuelle	135kWh/an
Consommation jour d'énergie à 16°C	0.144kWh/24h
Consommation jour d'énergie à 32°C	0.596kWh/24h
Gaz réfrigérant / Quantité	R600A / 18g
Agent isolant	Cyclopentane
Voltage	220-240 V~
Fréquence	50 Hz
Ampérage	0,80 A
Puissance maximum	80 W
Puissance de la lampe	0.5w
Classe de protection contre les chocs électriques	I

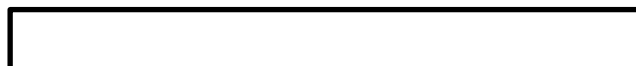
ELECTRIC DIAGRAM
Schéma électrique

la Sommelière
VOUS VIVREZ BIEN CHEZ VOUS

Made in PRC
FRIO Entreprise – La Sommelière
143 Bld Pierre Lefauchaux
72230 Arnage (France)

Das Typenschild befindet sich im Geräteinneren bzw. an der Geräterückseite (modellabhängig). Es enthält alle gerätespezifischen Angaben.

Wir raten Ihnen, die Seriennummer vor der Installation in der Bedienungsanleitung zu notieren, um sie später bei Bedarf griffbereit zu haben (Reparatur, Kundendienstanfrage).



Ist das Gerät erst einmal installiert und gefüllt, ist der Zugriff auf die Seriennummer erschwert.

ACHTUNG: ohne diese Angaben kann Ihnen der Kundendienst nicht weiterhelfen.

4. INSTALLATIONSANWEISUNGEN

Vor dem Gebrauch des Gerätes

- Die Außen- und Innenverpackung entfernen.
- Das Gerät vor dem Anschließen an das Stromnetz ungefähr 24 Stunden lang aufrecht stehen lassen. Dies verringert die Gefahr von Funktionsstörungen des Kühlsystems durch die Handhabung beim Transport.
- Das Gerät innen mit einem weichen, mit lauwarmem Wasser getränkten Tuch reinigen.
- Wählen Sie beim Aufstellen des Geräts einen geeigneten Standort.
- Stellen Sie Ihren Weinschrank auf einen Untergrund, der über eine ausreichende Tragfähigkeit für den vollgefüllten Schrank verfügt. Zum Ausrichten des Weinschranks den vorderen Einstellfuß unten am Weinschrank einstellen.
- Es ist eine ausreichende Belüftung erforderlich, den Luftaustritt an der Vorderseite nicht versperren.
- Dieses Gerät ist nur für die Installation als Einbausäule vorgesehen, keinesfalls als freistehendes Gerät. Für einen guten Betrieb des Geräts ist es wichtig, eine gute Luftzirkulation um das Gerät herum zu lassen. Wir übernehmen keine Haftung für die Nichteinhaltung der Installationsanweisungen
- Nicht für die Aufstellung im Keller bestimmt.
- Das Gerät ist nur für den Gebrauch in Innenräumen bestimmt.
- Dieses Gerät ist ausschließlich zum Lagern von Wein bestimmt.
- Dieses Gerät arbeitet mit einem brennbaren Kältemittel. Achten Sie deshalb darauf, das Kühlrohrleitungssystem beim Transport nicht zu beschädigen.
- Das Gerät an eine Einzelsteckdose anschließen, dabei einen Abstand von 10 cm zwischen der Geräterückseite und der Mauer lassen. Den Temperierschrank genau nivellieren, am besten mit einer Wasserwaage. Dies verhindert Bewegungen aufgrund mangelnder Stabilität, die Geräusche und Vibrationen erzeugen können, und gewährleistet die vollkommene Dichtheit der Tür.
- Dit koelapparaat is niet bedoeld om te worden gebruikt als inbouwapparaat
- Plastic zakken kunnen gevaarlijk zijn. Bewaar deze tas buiten het bereik van kinderen om verstikkingsgevaar te voorkomen.
- Dieses Kühlgerät ist nicht für die Installation als freistehendes Gerät vorgesehen. Der Keller muss in eine Säule integriert werden.

Achtung

- Lagern Sie die Flaschen im geschlossenen Zustand.
- Überladen Sie das Gerät nicht.
- Öffnen Sie die Tür nicht öfter als unbedingt notwendig.
- Decken Sie die Roste nicht mit Alufolie oder anderem Material ab, das verhindert die gute Zirkulation der Luft.
- Wenn der Weinschrank während längerer Zeit leer stehen soll, empfehlen wir, das Gerät nach einem sorgsamem Reinigen vom Netzstrom abzustecken und die Tür leicht geöffnet zu lassen, damit Luft zirkulieren und das Entstehen von Schimmelpilzen und Gerüchen verhindert werden kann.

ACHTUNG: das Gerät von entzündlichen Stoffen fernhalten.

Raumtemperaturgrenzen

Achten Sie bei der Standortwahl Ihres Gerätes darauf, dass der Boden eben und fest ist und der Raum gut belüftet ist. Dieses Gerät ist für den Betrieb in Räumen mit einer ganz bestimmten Umgebungstemperatur geeignet, diese Klimaklasse ist auf dem Typenschild angegeben. Die Umgebungstemperatur beeinflusst die Innentemperatur und Luftfeuchtigkeit Ihres Kellers. Für einen optimalen Betrieb sind Ihre Kellereinstellungen auf Umgebungstemperaturen von 23 °C bis 25 °C ausgelegt.

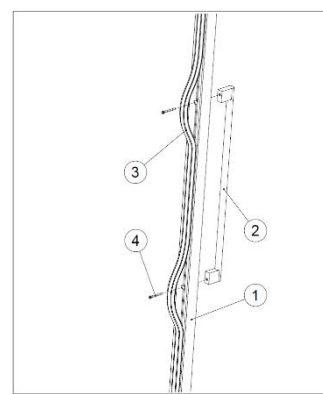
KLASSE	SYMBOL	UMGEBUNGSTEMPERATURBEREICH (°C)
Erweitert temperiert	SN	Von +10 bis +32
Temperiert	N	Von +16 bis +32
Subtropisch	ST	Von +16 bis +38
Tropisch	T	Von +16 bis +43

Anbringen des Griffs an der Tür des Weinkühlschranks

Bringen Sie den Griff am Türrahmen des Geräts an.

Der Griff wird in einer separaten Verpackung mit zusammenschraubten Schrauben im Karton geliefert.

Zeigen Sie zwei kleine Löcher am Türrahmen (1) von der Innenseite, indem Sie die Türdichtung ein wenig herausziehen. (3) Richten Sie den Griff (2) auf die Löcher und führen Sie die Schrauben (4) von innen ein. Schrauben Sie sie mit einem Schraubendreher fest. Bringen Sie die hintere Türdichtung an, um die Schrauben abzudecken.



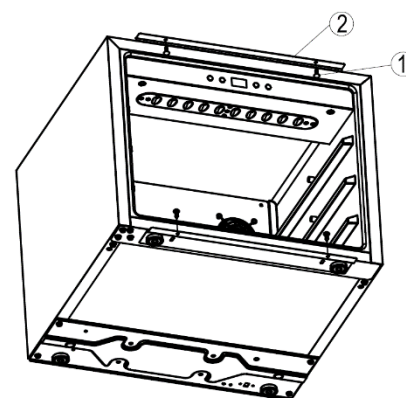
Montage der Halterung

Das Gerät ist oben (2) und unten mit einem Paar Halterungen ausgestattet.

Dieses Halterungspaar wird möglicherweise nicht benötigt und kann entsprechend Ihrer tatsächlichen Einbausituation entfernt werden, wenn Sie das Gerät in Ihren Schrank einbauen.

Wenn die Öffnungsgröße Ihres Schrankes größer als das Gerät ist, können Sie 4 Schrauben (1, ST4.0*13) (separat in einer Plastiktüte verpackt) in der inneren Holzplatte des Schrankes befestigen.

Auf diese Weise wird das Gerät eingebaut und fest mit Ihrem Schrank verbunden.



Hinweis: Der Verkäufer übernimmt keine Verantwortung für Schäden an der Tür oder anderen Teilen während des Betriebs, wenn der Endbenutzer diese Anweisung nicht befolgt, um das Gerät bei Bedarf mit dem Schrank zu reparieren.

Installation

Position

Neigen Sie das Gerät nicht über 45°, wenn Sie es in Position bringen.

Stellen Sie das Gerät nicht an einen nassen Ort.

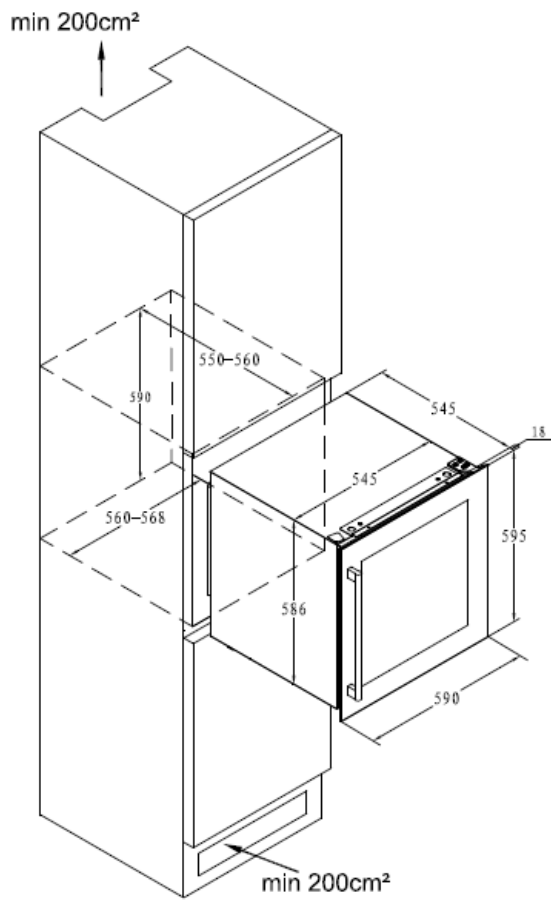
Verwenden Sie das Gerät nicht an gefrorenen Orten.

Verwenden Sie das Gerät nicht im Freien bei Sonnenlicht oder Regen.

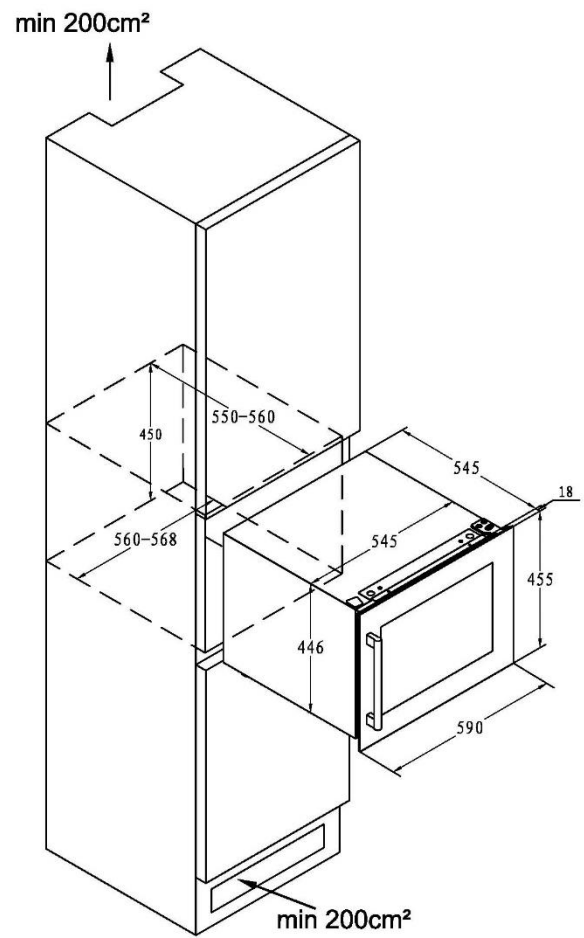
Das Gerät ist so konzipiert, dass es vollständig in den Schrank eingebaut werden kann.

Demonstration zum Einbau in den Schrank:

LSBI28B :



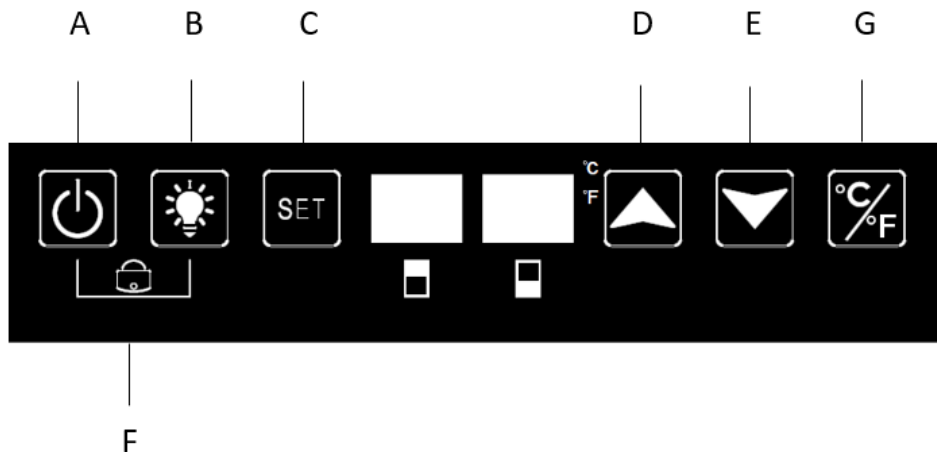
LSBI36BDZ :



5. BETRIEB DES GERÄTES

Es wird empfohlen, das Gerät an einem Ort aufzustellen, **an dem die Raumtemperatur zwischen 16-32°C beträgt**. Wenn die Umgebungstemperatur höher oder niedriger als die empfohlene Temperatur ist, kann die Leistung des Geräts beeinträchtigt werden und es ist möglicherweise nicht möglich, die gewünschten Temperaturen zu erreichen.

LSBI36DZ



A: EIN / AUS

1. 3 Sekunden lang gedrückt halten, ausschalten, in den Standby-Modus wechseln.
2. Halten Sie die Taste erneut 3 Sekunden lang gedrückt, um zum Normalbetrieb zurückzukehren.

B: BELEUCHTUNG

Drücken Sie die Taste, schalten Sie die LED-Leuchten im Inneren ein oder aus. Im Schlafmodus ist der Schlüssel ungültig.

C: SET

Drücken Sie die Taste, um zwischen der oberen Zone und der unteren Zone umzuschalten und auszuwählen, in welcher Zone die Temperatur eingestellt werden soll. Drücken Sie die Taste einmal, die LED-Anzeige im ausgewählten Bereich blinkt regelmäßig. Drücken Sie die Auf- und Ab-Tasten, um die Temperatur einzustellen. Drücken Sie die Taste erneut; Wechseln Sie in eine andere Zone, um die Temperatur einzustellen.

D: EINSTELLUNG DER UP-TEMPERATUR

Drücken Sie die Taste einmal, die LED-Anzeige blinkt regelmäßig und zeigt die aktuell eingestellte Temperatur an. Halten Sie gedrückt, um die eingestellte Temperatur anzupassen, einmal drücken erhöht sich um 1°C. Das regelmäßige Blinken stoppt nach 5 Sekunden, erkennt keinen Druck und die neu eingestellte Temperatur wird gespeichert. Die LED-Anzeige zeigt wieder die tatsächliche Innentemperatur an.

E: EINSTELLEN DER TEMPERATUR NIEDRIGER

Drücken Sie die Taste einmal, die LED-Anzeige blinkt regelmäßig und zeigt die aktuell eingestellte Temperatur an. Halten Sie gedrückt, um die eingestellte Temperatur anzupassen, einmal drücken reduziert 1°C. Das regelmäßige Blinken stoppt nach 5 Sekunden, erkennt keinen Druck und die neu eingestellte Temperatur wird gespeichert. Die LED-Anzeige zeigt wieder die tatsächliche Innentemperatur an.

F: KINDERSICHERUNG (KOMBISCHLÜSSEL)

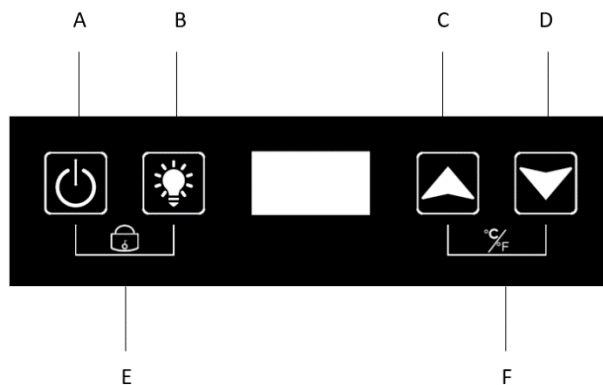
1. Sperren: Zum Sperren beide Tasten gleichzeitig 3 Sekunden lang drücken.

2. Entsperren: Zum Entsperren beide Tasten gleichzeitig 3 Sekunden lang drücken.

G: FAHRENHEIT/CELSIUS DISPLAY-TAUSTAUSCH

Schalten Sie die Temperaturanzeige zwischen Fahrenheit und Celsius um, indem Sie die Taste drücken.

LSBI28B



Im Sperrmodus wären alle Schlüssel ungültig. Bitte erst entsperren.

A: EIN / AUS

1. 3 Sekunden lang gedrückt halten, ausschalten, in den Standby-Modus wechseln.
2. Halten Sie die Taste erneut 3 Sekunden lang gedrückt, um zum Normalbetrieb zurückzukehren.

B: BELEUCHTUNG

Drücken Sie die Taste, schalten Sie die LED-Leuchten im Inneren ein oder aus. Im Schlafmodus ist der Schlüssel ungültig.

C: EINSTELLUNG DER UP-TEMPERATUR

Drücken Sie die Taste einmal, die LED-Anzeige blinkt regelmäßig und zeigt die aktuell eingestellte Temperatur an. Halten Sie gedrückt, um die eingestellte Temperatur anzupassen, einmal drücken erhöht sich um 1°C. Das regelmäßige Blinken stoppt nach 5 Sekunden, erkennt keinen Druck und die neu eingestellte Temperatur wird gespeichert. Die LED-Anzeige zeigt wieder die tatsächliche Innentemperatur an.

D: EINSTELLEN DER TEMPERATUR NIEDRIGER

Drücken Sie die Taste einmal, die LED-Anzeige blinkt regelmäßig und zeigt die aktuell eingestellte Temperatur an. Halten Sie gedrückt, um die eingestellte Temperatur anzupassen, einmal drücken reduziert 1°C. Das regelmäßige Blinken stoppt nach 5 Sekunden, erkennt keinen Druck und die neu eingestellte Temperatur wird gespeichert. Die LED-Anzeige zeigt wieder die tatsächliche Innentemperatur an.

E: KINDERSICHERUNG (KOMBISCHLÜSSEL)

1. Sperren: Zum Sperren beide Tasten gleichzeitig 3 Sekunden lang drücken.
2. Entsperren: Zum Entsperren beide Tasten gleichzeitig 3 Sekunden lang drücken.

F: FAHRENHEIT/CELSIUS DISPLAY-TAUSTAUSCH

Schalten Sie die Temperaturanzeige zwischen Fahrenheit und Celsius um, indem Sie beide Tasten gleichzeitig drücken.

WICHTIG:

Wenn das Display des Bedienfelds blinkt, zeigt es die eingestellte Temperatur an.

WICHTIG:

Um den Betrieb des Geräts zu optimieren, ist es wichtig, die Temperaturen unter Einhaltung eines Stellen Sie einen maximalen Unterschied von 10 ° C zwischen dem oberen und unteren Fach ein (18 und 8 ° C zum Beispiel).

Die in der unteren Zone eingestellte Temperatur sollte immer die kälteste sein. Der obere Bereich ist daher immer der heißeste.

Die Temperatur des Gerätes ist zwischen 5°C und 20°C einstellbar.

Die Temperaturregelung erfolgt über ein Thermostat. Eine Änderung der Temperatur erzeugt einen höheren Energieverbrauch.

Wenn die Umgebungstemperatur 25°C beträgt und das Gerät keine Flasche geladen hat, dauert es etwa eine Stunde, um die Temperatur des Geräts von 11°C auf 18°C zu erhöhen.

Unter den gleichen Umständen dauert es etwa eine Stunde, um die Temperatur des Geräts von 18°C auf 11°C zu senken.

Die eingestellte Temperatur der oberen Zone muss niedriger sein als die der unteren Zone (nur LSBI36BDZ). Das Gerät garantiert, dass die Temperatur gehalten wird, solange es in Betrieb ist und unter normalen Gebrauchsbedingungen verwendet wird. Die Temperatur im Geräteinneren und der Energieverbrauch können durch viele Faktoren beeinflusst werden: Umgebungstemperatur, Sonneneinstrahlung, Anzahl der Türöffnungen und Lagermenge... Leichte Temperaturschwankungen sind völlig normal.

6. ZUBEHÖR

Klimasteuerungssystem

Die ideale Lagertemperatur für Wein beträgt nach Meinung von Fachleuten ca. 12 °C. Die Lagertemperatur ist allerdings nicht mit der Trinktemperatur zu verwechseln, die je nach Art des Weins zwischen 5 und 20 °C liegen kann.

Bei der Lagerung sind insbesondere plötzliche Temperaturschwankungen zu vermeiden. Dieses Gerät wurde speziell von Fachleuten für Weinliebhaber entwickelt. Anders als bei einem gewöhnlichen Kühlschrank wurde insbesondere die Anfälligkeit von Grand-Cru-Weinen gegenüber plötzlichen Temperaturschwankungen berücksichtigt, sodass möglichst exakt eine **konstante Durchschnittstemperatur eingehalten wird**.

Antivibrationssystem

Der Kühlkompressor ist mit Spezialdämpfern (Schwingungsdämpfern) ausgestattet und das Innengehäuse ist durch eine dicke Schicht Polyurethanschaum vom Außengehäuse isoliert. Durch diese technischen Merkmale kann die Übertragung von Schwingungen auf den Wein verhindert werden.

Abtauung

Das Gerät ist mit einem automatischen Abtauzyklus ausgestattet. Während dem Stillstand des Kühlzyklus tauen die gekühlten Oberflächen des Gerätes automatisch ab. Das so aufgefangene Abtauwasser wird in die Verdunstungsschale für Kondenswasser abgeleitet, die sich an der Geräterückseite in der Nähe des Kompressors befindet. Die vom Kompressor erzeugte Wärme lässt das in der Schale aufgefangene Kondenswasser verdunsten.

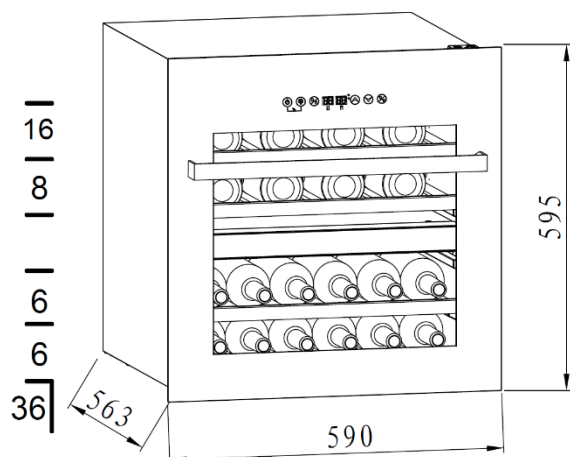
Hygrometrie

Die Hygrometrie unserer Weinkellereien wird durch das Prinzip der Hydrodynamik geregelt. Während des Kühlprozesses bildet sich Frost (die Kälte trocknet die Luft), Feuchtigkeit kann bis zu 50% abfallen. Während der Erwärmungszeit schmilzt Frost und die Rate kann über 75% steigen. Durch Mittelwertbildung der 2 Werte erhalten wir eine Luftfeuchtigkeit, die für die Weinlagerung geeignet ist. Es ist zwingend notwendig, den Durchschnittswert über mehrere Zyklen hinweg und nicht aus einer einmaligen Aussage zu ziehen.

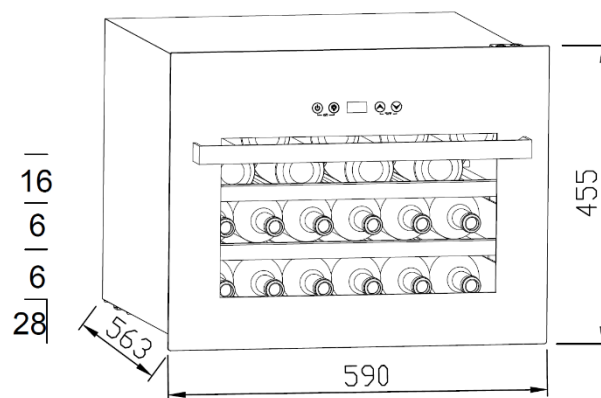
Wenn Sie die Feuchtigkeit in Ihrem Weinkeller erhöhen möchten, können Sie eine Schüssel mit Wasser auf den Boden Ihres Geräts stellen, um sicherzustellen, dass es stabil ist und nicht verschüttet werden kann.

7. BEFÜLLUNG

LSBI36DZ



LSBI28B



Die angegebene Kapazität wird gemäß der Norm EN62552 gemessen. Dieser Standard wird mit traditionellen 75-cl-Flaschen vom Typ Bordeaux berechnet. Jede andere Art von Flaschenformat sowie das Hinzufügen von Regalen reduzieren die Lagerkapazität erheblich. Die maximale Kapazität wird mit einer definierten Anzahl von Regalen berechnet, die je nach Modell variieren.

Die Angaben zur maximalen Flaschenanzahl sind unverbindlich und ermöglichen (wie der Volumeninhalt von Kühlschränken) eine grobe Einschätzung der Gerätegröße.

Sie entsprechen Tests, die mit einer Standardflasche durchgeführt wurden (in diesem Fall eine leichte 75 cl Bordeaux-Flasche). In der Normierung hat jede Flaschenform einen eigenen geografischen Ursprung (z.B. Bordeaux, Burgund, Provence, usw.) und Typ (z.B. Tradition, schwer, leicht, Flöte, usw.) mit jeweils individuellem Durchmesser und individueller Höhe.

In Wirklichkeit könnte man im Extremfall mehr Flaschen einförmig und ohne Roste übereinander stapeln, aber ein reichhaltiger Weinschrank umfasst eine große Vielzahl verschiedener Flaschen und durch den praktischen Aspekt der alltäglichen Nutzung des Weinschranks bleibt die Flaschenanzahl begrenzt. Sie werden das Gerät daher wahrscheinlich mit etwas weniger Flaschen befüllen als die angegebene Höchstzahl.

Flaschentypen:



Hier sehen Sie vier Sorten von 75 cl Flaschen, Burgunder und Bordeaux, mit unterschiedlicher Größe. Es gibt zahlreiche weitere Flaschen mit allen möglichen Fassungsvermögen und Formen.

Wird ein Weinschrank beispielsweise nur mit Burgunderflaschen gefüllt, liegt man rund 30% unter der ursprünglich für Bordeaux berechneten Menge.

Beispiele von Serviertemperaturen

Bei Verkostungen zu beachten, um die volle Geschmacksvielfalt der Weine genießen zu können! Die Meinungen gehen auseinander, die Umgebungstemperatur auch, aber viele sind sich über folgendes einig:

Große Bordeaux-Weine / Rotwein	16 - 17°C
Große Burgunder-Weine / Rotwein	15 - 16°C
Grands Crus trockener Weißweine	14 - 16°C
Leichte, fruchtige, junge Rotweine	11 - 12°C
Rosé de Provence, Jungweine	10 - 12°C
Trockene Weißweine und rote Tafelweine	10 - 12°C
Weißer Tafelwein	8 - 10°C
Champagner	7 - 8°C
Zuckerreiche Weine	6°C

8. PFLEGE

Ziehen Sie vor der Reinigung des Gerätes (regelmäßig durchzuführen) den Netzstecker aus der Steckdose oder nehmen Sie die entsprechende Sicherung heraus.

Wir raten Ihnen, das Gerät vor der Erstinbetriebnahme und dann regelmäßig innen und außen (Frontseite, Seitenwände und Oberseite) mit lauwarmem Wasser und einem milden Reinigungsmittel zu reinigen. Mit klarem Wasser abspülen und vor dem Wiedereinschalten gut trocknen lassen. Auf keinen Fall Löse- bzw. Scheuermittel verwenden.

Bei der Erstinbetriebnahme können noch Restgerüche vorhanden sein. Lassen Sie das Gerät in diesem Fall mehrere Stunden ohne Befüllung mit der niedrigsten Temperatur laufen. Durch die Kälte werden etwaige Gerüche beseitigt.

Was tun bei Stromausfällen?

Die meisten Stromausfälle sind nur von kurzer Dauer. Ein ein- bis zweistündiger Stromausfall hat keinen Einfluss auf die Temperatur im Weinschrank. Achten Sie bei Stromausfällen darauf, die Tür nicht unnötig zu öffnen, um den Wein zu schützen. Bei sehr langen Stromausfällen ergreifen Sie bitte die notwendigen Maßnahmen zum Schutz des Weines.

- Falls der Stecker gezogen, das Gerät ausgeschaltet ist oder ein Stromausfall aufgetreten ist, müssen Sie 3 bis 5 Minuten zuwarten, bevor Sie es wieder einschalten. Wenn Sie versuchen, es vor Ablauf

dieser Zeitspanne einzuschalten, wird der Kompressor erst nach etwa 3/5 Minuten anlaufen (falls laut Temperatureinstellung nötig).

- Bei der Erstinbetriebnahme und nach einer längeren Abschaltung des Schrankes kann es beim Wiedereinschalten vorkommen, dass die ausgewählten und die angezeigten Temperaturen nicht übereinstimmen. Das ist normal! Warten Sie einfach einige Stunden zu, bis sich die Temperaturen wieder einpendeln.

Bei längerer Abwesenheit

- **Kurzer Urlaub:** Lassen Sie den Weinklimaschrank während einer Abwesenheit von weniger als drei Wochen in Betrieb.
- **Längere Abwesenheit:** Sollte das Gerät mehrere Monate nicht benutzt werden, entfernen Sie den gesamten Inhalt und schalten Sie das Gerät aus. Reinigen und trocknen Sie den Innenraum sorgfältig. Um Geruchsentwicklung und Schimmelbefall vorzubeugen, lassen Sie die Tür leicht geöffnet: falls nötig blockieren, um zu verhindern, dass die Tür zufällt.

Ortswechsel des weinschranks

- Nehmen Sie alle Flaschen aus dem Gerät, befestigen Sie bewegliche Elemente.
- Um Schäden an den Nivellierschrauben der Füße zu vermeiden, sollten Sie diese ganz in die Basis des Geräts schrauben.
- Kleben Sie die geschlossene Tür mit Klebeband zu.
- Bewegen Sie das Gerät nur in senkrechter Stellung. Schützen Sie es mit Decken oder Ähnlichem vor Schäden.

Energiesparen

- Stellen Sie das Gerät in einem kühlen Raum (aber über 16 °C), von Hitzequellen (andere Elektrogeräte) und direkter Sonnenbestrahlung entfernt auf.
- Der Raum, in dem das Gerät installiert wird, muss über eine Belüftung verfügen. Decken Sie die Belüftungsöffnungen des Geräts auf keinen Fall ab.
- Öffnen Sie die Tür nicht öfter als unbedingt notwendig.

9. IM PANNENFALL

Trotz aller Sorgfalt, die wir für unsere Produkte aufwenden, kann eine Störung niemals völlig ausgeschlossen werden. Bevor Sie sich mit dem Kundendienst Ihres Händlers in Verbindung setzen, prüfen Sie bitte folgende Punkte:

- Der Netzstecker ist in der Steckdose
- Es liegt kein Stromausfall vor
- Die Störung ist nicht auf eine der Ursachen zurückzuführen, die in der Tabelle am Ende der Bedienungsanleitung beschrieben sind

WICHTIGER HINWEIS: Ist das Gerätenetzkabel beschädigt, muss es vom Hersteller, einem von der Marke anerkannten Fachbetrieb oder dem Händler ausgetauscht werden. Zur Vermeidung der Verletzungsgefahr muss es auf jeden Fall von einer qualifizierten Fachkraft ausgetauscht werden.

SOLLTEN DIESE KONTROLLEN ZU NICHTS FÜHREN, KONTAKTIEREN SIE BITTE DEN KUNDENDIENST IHRES HÄNDLERS.

ACHTUNG!

Ziehen Sie vor Reinigungs- bzw. Reparaturarbeiten prinzipiell den Netzstecker aus der Steckdose!

Ästhetische und funktionelle Ersatzteile gemäß VERORDNUNG (EU) 2019/2019 (Anhang II, Punkt 3) werden professionellen Reparaturbetrieben und Endbenutzern für einen Zeitraum von 7 oder 10 Jahren zur Verfügung gestellt (Liste in Anhang II, Punkt 3) .a.1 und 3.a.2) ab dem Zeitpunkt des Inverkehrbringens der letzten Einheit des Modells. Die Liste der Ersatzteile und das Bestellverfahren (professioneller Zugang / spezieller Zugang) finden Sie auf der folgenden Website: www.interfroidservices.fr oder per Post unter folgender Adresse: FRIO - Interfroid Services, 143 Bd Pierre Lefaucheux - 72230 ARNAGE Für andere funktionale Ersatzteile, die nicht in der EU-Verordnung 2019/2019 aufgeführt sind, sind sie für einen Zeitraum von 10 Jahre erhältlich. Die Herstellergarantie für Funktionsteile beträgt 1 Jahr.

10. STÖRUNGSBEHEBUNG

Sie können viele einfache Probleme mit dem Temperierschrank selbst lösen, ohne den Kundendienst einzuschalten. Versuchen Sie es mit den nachfolgenden Vorschlägen.

PROBLEM	MÖGLICHE URSACHE
Der Weinschrank schaltet sich nicht ein	<ul style="list-style-type: none"> • <i>Das Netzkabel wurde nicht angesteckt</i> • <i>Die entsprechende Sicherung Ihrer Elektroanlage ist durchgebrannt</i>
Der Weinschrank kühlt nicht genug	<ul style="list-style-type: none"> • <i>Kontrollieren Sie die ausgewählte Temperatur</i> • <i>Die Außentemperatur im Raum überschreitet die</i> • <i>Der Weinschrank wird zu oft geöffnet</i> • <i>Die Tür wird nicht gut geschlossen</i> • <i>Die Türdichtung ist nicht dicht</i> • <i>Möglicherweise wurde nicht ausreichend Freiraum um das Gerät eingehalten</i>
Der Kompressor startet und stoppt häufig	<ul style="list-style-type: none"> • <i>Die Raumtemperatur um den Weinschrank ist hoch</i> • <i>Sie haben soeben viele neue Flaschen eingelegt</i> • <i>Der Weinschrank wird zu oft geöffnet</i> • <i>Die Tür wird nicht gut geschlossen</i> • <i>Die Einstellung der Temperatur ist nicht richtig</i> • <i>Die Türdichtung ist nicht dicht</i>
Die Beleuchtung funktioniert nicht	<ul style="list-style-type: none"> • <i>Das Netzkabel wurde nicht angesteckt</i> • <i>Die entsprechende Sicherung Ihrer Elektroanlage ist durchgebrannt</i> • <i>Die LED ist außer Betrieb</i> • <i>Der Beleuchtungsknopf steht auf Aus</i>
Schwingungen	<ul style="list-style-type: none"> • <i>Stellen Sie absolut sicher, dass der Weinschrank ganz eben steht</i>
Der Weinschrank scheint sehr laut zu funktionieren	<ul style="list-style-type: none"> • <i>Ein Geräusch wie zirkulierendes Wasser entsteht durch das Kühlgas und ist normal</i> • <i>Am Ende des Kompressorzyklus hört man</i>

<p>Die Tür schließt nicht ganz</p>	<p><i>gelegentlich ein Geräusch fließenden Wassers</i></p> <ul style="list-style-type: none"> • <i>Das Zusammenziehen und Dehnen der Innenwände kann krachende Geräusche ergeben</i> • <i>Der Weinschrank steht nicht eben</i> • <i>Der Weinschrank steht nicht eben</i> • <i>Die Türdichtung ist schmutzig oder defekt</i> • <i>Die Roste sind schlecht positioniert</i> • <i>Ein Objekt im Inneren des Schrank verhindert, dass die Tür geschlossen werden kann</i>
<p>Das LED-Display funktioniert nicht ordnungsgemäß</p>	<ul style="list-style-type: none"> • <i>Fehler am Bedienfeld</i> • <i>Netzteil-Platine defekt</i> • <i>Netzstecker nicht eingesteckt</i> • <i>Sensor funktioniert nicht</i>
<p>Kondenswasser an der Glastür?</p>	<ul style="list-style-type: none"> • <i>Bitte öffnen Sie die Tür nicht häufig oder für längere Zeit.</i> • <i>Bitte stellen Sie die Temperatur nicht zu niedrig ein.</i> • <i>Hohe Umgebungstemperatur und Feuchtigkeit würden Kondensation verursachen.</i>

Fehlercodes:

LSBI28B / LSBI36BDZ :

Wenn der Temperatursensor der oberen Zone ausfällt, wird der Fehlercode angezeigt: E1 für Unterbrechung; E2 für Kurzschluss.

Wenn der Abtausensor ausfällt, wird der Fehlercode angezeigt:

E3 für Leerlauf; E4 für Kurzschluss.

LSBI36BDZ :

Wenn der Temperatursensor der unteren Zone ausfällt, wird der Fehlercode angezeigt: E5 für Unterbrechung; E6 für Kurzschluss.

Austausch der Beleuchtung

Dieses Gerät besteht aus Leuchtdioden (LEDs). Dieser Diodentyp kann vom Verbraucher nicht verändert werden. Die Lebensdauer dieser LEDs reicht normalerweise aus, um keine Änderung vorzunehmen. Sollten trotz aller Sorgfalt bei der Herstellung Ihres Weinklimaschranks die LEDs defekt sein, wenden Sie sich bitte an Ihren Kundendienst.



11. UMWELT

Das Gerät ist entsprechend der europäischen Richtlinie 2012/19/CE über Elektro- und Elektronik-Altgeräte (WEEE) gekennzeichnet. Durch die Gewährleistung der ordnungsgemäßen Entsorgung des Produkts helfen Sie, die potenziellen negativen Auswirkungen auf die Umwelt und menschliche Gesundheit zu verhindern, die anderenfalls durch die unsachgemäße Abfallbehandlung des Produkts entstehen können.



Das auf dem Gerät angebrachte Symbol der durchgestrichenen Abfalltonne auf Rädern zeigt an, dass das Produkt am Ende seiner Lebensdauer vom restlichen Hausmüll getrennt entsorgt werden muss. Es muss daher zu einer Sammelstelle für Elektro- und Elektronikgeräte bzw. beim Kauf eines gleichwertigen Gerätes zum Händler des neuen Gerätes gebracht werden.

Der Benutzer ist dafür verantwortlich, dass das Gerät am Ende seiner Lebensdauer einer geeigneten Sammelstelle zugeführt wird. Eine zweckmäßige, getrennte Sammlung zur Weiterleitung des unbenutzten Gerätes zum Recycling, zur Aufbereitung und umweltgerechten Entsorgung trägt dazu bei, mögliche negative Auswirkungen auf Umwelt und Gesundheit zu vermeiden und fördert das Recycling der Wertstoffe, aus denen das Produkt besteht.

Um genauere Auskünfte zu den bestehenden Sammelsystemen zu erhalten, wenden Sie sich bitte an das örtliche Amt für Abfallentsorgung oder das Geschäft, in dem Sie das Gerät gekauft haben.

12. WARNHINWEIS

In dem Bestreben der kontinuierlichen Qualitätsverbesserung unserer Produkte behalten wir uns die Möglichkeit vor, die technischen Merkmale ohne Vorankündigung zu ändern.

Die Garantien für die Produkte der Marke LA SOMMELIERE werden ausschließlich durch unsere Vertragshändler gewährt. In dieser Bedienungsanleitung gemachte Angaben können nicht als eine Zusatzgarantie ausgelegt werden.

Die Firma FRIO ENTREPRISE kann nicht für Fehler bzw. technische und redaktionelle Versäumnisse in dieser Bedienungsanleitung haftbar gemacht werden.

Unverbindliche Unterlage.

Gelieve voor het gebruik de veiligheids- en gebruiksregels van deze handleiding te lezen en toe te passen.

Allereerst willen wij u bedanken voor uw vertrouwen in de groep **LA SOMMELIERE** met de aankoop van dit apparaat en wij hopen dat dit aan al uw verwachtingen zal voldoen.

Met dit apparaat kunt u uw flessen naar keuze bewaren of op de juiste schenktemperatuur (afhankelijk van uw flessen) brengen dankzij de uitgebreide instelmogelijkheden.

1. ALGEMENE VEILIGHEIDSVOORSCHRIFTEN

Lees de in deze handleiding beschreven voorschriften aandachtig door, voordat u het apparaat gaat gebruiken. Bewaar de handleiding zorgvuldig voor toekomstig gebruik, indien nodig.

Neem de volgende basisvoorzorgsmaatregelen in acht om het gevaar voor brand, elektrische schokken of verwondingen tijdens het gebruik van uw apparaat te beperken.

In het algemeen dient het onderhoud aan uw apparaat door een bevoegde vakman te worden uitgevoerd.

Lees, voor uw veiligheid en voor een correct gebruik van het apparaat, deze handleiding en de hierin vermelde waarschuwingen en adviezen aandachtig door alvorens het apparaat te installeren en voor de eerste keer te gebruiken. Om beschadigingen aan het apparaat te voorkomen en/of u onnodig te verwonden, is het van belang dat de personen die dit apparaat zullen gebruiken de werking en de beveiligingen ervan volledig begrijpen. Bewaar deze aanwijzingen voor later gebruik en berg ze op in de nabijheid van het apparaat, om deze bij het apparaat te voegen bij verkoop of een verhuizing. Dit maakt een optimale werking van het apparaat mogelijk.

Bewaar deze handleiding om risico op verwondingen te voorkomen. De fabrikant kan niet aansprakelijk gesteld worden bij een onjuist gebruik van het apparaat

Dit apparaat is uitsluitend bedoeld voor huishoudelijk gebruik en

bedoeld voor het opslaan van bijzondere drinkwaren op een bewaartemperatuur die hoger is dan die van een opslagruimte voor koel te bewaren producten. Het is geen geval bestemd voor het bewaren van koel te bewaren producten.

Zorg ervoor dat het voltage van uw elektrische installatie overeenstemt met de indicaties op het typeplaatje; het apparaat moet worden aangesloten op een goedgekeurd, geaard systeem. Verkeerde reparaties of aansluitingen brengen gevaren met zich mee. Laat uw elektrische installatie bij twijfel door een professionele vakman controleren

Dit apparaat dient voor uw veiligheid correct te worden aangesloten op een geaarde contactdoos. Onderbreek of verwijder in geen geval de aardingsdraad van het meegeleverde voedingsnoer.

Om veiligheidsredenen mag u geen elektrisch verlengsnoer gebruiken.

Als uw apparaat is beschadigd (grote schok) of schade heeft opgelopen (te grote spanning naar aanleiding van bliksem, overstroming, brand), kan het gebruik ervan gevaarlijk zijn. Koppel de voedingsstekker los en laat het apparaat door een erkende professionele hersteller controleren.

Vervang het voedingsnoer niet zelf als het is beschadigd, om elk gevaar te vermijden. Wend u tot uw verkoper, een erkend herstelcentrum of een professionele hersteller.

Dit apparaat dient zodanig te worden opgesteld dat de netcontactdoos bereikbaar is. Verplaats het apparaat niet zodra het is gevuld. U loopt het risico om de behuizing van het apparaat onherstelbaar te beschadigen. De elektrische onderdelen mogen

niet rechtstreeks bereikbaar zijn.

- ✓ Houd kinderen uit de buurt van het apparaat.
- ✓ Gebruik dit apparaat niet buiten.

Wanneer er per ongeluk vloeistof (gebroken fles, enz.) op de elektrische onderdelen (motor, enz.) wordt gemorst, moet u de voedingsstekker onmiddellijk loskoppelen.

Om elk risico op brand, elektrocutie of verwonding te voorkomen, het voedingssnoer, de stekker of het apparaat zelf niet in water of een andere vloeistof onderdompelen. Raak het apparaat nooit aan met natte handen

Houd het apparaat uit de buurt van warmtebronnen en stel het niet rechtstreeks bloot aan zonnestralen.

Laat het voedingssnoer niet over een tafel hangen en zorg ervoor dat het niet in aanraking komt met scherpe randen of warme oppervlakken.

Trek niet aan het voedingssnoer om de stekker uit de contactdoos te trekken, maar neem de stekker vast en trek eraan.

Vergewis u ervan dat de plaats waar uw apparaat staat, het gewicht van het apparaat kan ondersteunen zodra het is gevuld (1 fles van 75 cl weegt ongeveer 1,3 kg). Uw wijnkast moet op een vlakke ondergrond worden geplaatst. Plaats een steun onder het apparaat indien u het op een mat of vast tapijt plaatst.

Zorg ervoor dat de deur helemaal geopend is als u de leggers uit hun compartiment trekt, om beschadiging van de bekleding van de deur te voorkomen.

Veiligheid van kinderen en overige kwetsbare personen

- Dit apparaat mag gebruikt worden door kinderen van 8 jaar en ouder en door personen met lichamelijke, zintuiglijke of verstandelijke beperkingen, of door personen met gebrek aan kennis en ervaring, op voorwaarde dat ze onder toezicht staan van een persoon die de werking van het apparaat en de hieraan verbonden gevaren kent. Laat kinderen niet met het apparaat spelen.
- De reiniging en het onderhoud mogen niet door kinderen uitgevoerd worden, behalve als ze meer dan 8 jaar oud zijn en onder toezicht staan.
- Bewaar alle verpakkingen buiten het bereik van kinderen, om risico op verstikking te voorkomen.
- Gevaar voor opsluiting van kinderen. Opsluiting van en verstikking bij kinderen zijn geen problemen uit het verleden. Afdankte of verlaten apparaten zijn nog altijd gevaarlijk ... zelfs als ze "maar voor enkele dagen in de garage worden geplaatst".
- Snij, bij het afdanken van het apparaat, het snoer (zo dicht mogelijk bij het apparaat) door en verwijder de deur zodat spelende kinderen er zich niet in op kunnen sluiten of aan een elektrische schok bloot gesteld worden.
- Controleer, als het met een magnetisch deurrubber uitgeruste apparaat vervangen moet worden door een apparaat voorzien van een haak- of veersluiting op de deur of het deurrubber, of deze buiten werking is alvorens het oude apparaat af te voeren. Dit voorkomt dat kinderen zich in het apparaat kunnen opsluiten.
- Houd het apparaat en het snoer buiten bereik van kinderen van onder de 8 jaar.
- Verwijder de deur voordat u uw oude wijnkoeler weggooit. Laat

de oplegplanken zitten zodat kinderen niet gemakkelijk in het apparaat kunnen klimmen.

- LET OP: kinderen tussen 3 en 8 kunnen het apparaat laden en ontladen.

Algemene veiligheid

WAARSCHUWING — Dit apparaat is bestemd voor gebruik voor huishoudelijke en vergelijkbare toepassingen, zoals

- ✓ Keukenruimten voor personeel in winkels, kantoren en andere werkomgevingen,
- ✓ Boerderijen en door klanten in hotels, motels en andere residentiële omgevingen,
- ✓ Bed-and-breakfastomgevingen,
- ✓ Catering en vergelijkbare niet-retailtoepassingen.

WAARSCHUWING — Om gevaar door de instabiliteit van het apparaat te vermijden, moet het in overeenstemming met de voorschriften worden vastgemaakt.

WAARSCHUWING — Plaats nooit ontvlambare producten zoals spuitbussen in dit apparaat, daar deze hierin kunnen lekken.

WAARSCHUWING — Als het snoer beschadigd is, moet u dit direct door de fabrikant of een erkende verkoper laten vervangen om risico op elektrocutie te voorkomen.

WAARSCHUWING — Houd de ventilatieopeningen volledig open en controleer of de lucht door de openingen kan stromen.

WAARSCHUWING — Gebruik alleen de door de fabrikant aanbevolen mechanische apparaten of andere middelen om het ontdooiproces te versnellen.

WAARSCHUWING — Zorg ervoor het koelcircuit niet te beschadigen.

WAARSCHUWING — Gebruik geen elektrische apparaten in het compartiment, behalve als deze toegestaan zijn door de fabrikant.

WAARSCHUWING — Het koelmiddel en het isolatieblaasgas zijn brandbaar. Dankt u het apparaat af, breng het dan alleen naar een erkende afvalverwerkingscentrale. Stel het apparaat niet bloot aan vuur.

WAARSCHUWING — Het koelmiddel van deze apparaten is R600A; brandbare en ontplofbare artikelen mogen niet in of in de buurt van de kast worden geplaatst, om brand of ontploffingen te vermijden.

Koelvloeistof

Het koelcircuit van het apparaat bevat het koelmiddel isobutaan (R600a); dit is een licht ontvlambaar gas en dus schadelijk voor het milieu. Controleer, tijdens het vervoer en de installatie van het apparaat, of geen enkel onderdeel van het koelcircuit beschadigd is. Het koelmiddel (R600a) is een ontvlambare vloeistof.

Let op: brandgevaar

Bij een beschadigd koelcircuit:

- ✓ Voorkom open vlammen en alle ontstekingsbronnen.
- ✓ Zorg voor voldoende ventilatie in het vertrek waar het apparaat geïnstalleerd is.

Het is gevaarlijk om welke wijziging dan ook op dit apparaat uit te voeren. Schade aan het snoer kan leiden tot kortsluiting en/of

gevaar op elektrocutie.

Elektrische veiligheid

- We kunnen niet aansprakelijk gesteld worden voor ongevallen veroorzaakt door een onjuist uitgevoerde of defecte elektrische installatie.
- Het snoer mag niet verlengd worden. Gebruik geen verlengsnoeren, adapters of stekkerdozen.
- Vergewis u ervan dat de netstekker niet is verpletterd of beschadigd. Een verpletterde of beschadigde netstekker kan oververhit raken en brand veroorzaken.
- Vergewis u ervan dat de netstekker van het apparaat bereikbaar is.
- Trek niet aan het voedings snoer.
- Koppel nooit de aarding af.
- Zit de contactdoos voor de netstekker los, stop de netstekker er dan niet in. U kunt een elektrische schok krijgen of er kan brand ontstaan.
- U mag het apparaat nooit gebruiken zonder bescherming voor de lamp van de binnenverlichting.
- Haal de stekker van uw apparaat uit het stopcontact alvorens het lampje te vervangen.
- De wijnkast werkt alleen met een voeding van eenfasige wisselstroom van 220~240 V / 50 Hz.
- Probeer een beschadigd snoer niet te vervangen, maar neem contact op met de Servicedienst.
- Het stopcontact moet eenvoudig toegankelijk, maar buiten het bereik van kinderen zijn. Neem bij twijfel contact op met uw installateur.

Dagelijks gebruik

- Dit apparaat is uitsluitend bedoeld om wijn te bewaren.
- Berg nooit ontvlambare stoffen of vloeistoffen in het apparaat op; dit kan leiden tot gevaar op ontploffing.
- Laat nooit overige elektrische apparaten in dit apparaat werken (mixers, elektrische ijsmachines, enz.).
- Pak, om het apparaat van de stroom af te koppelen, altijd de stekker vast en trek niet aan het snoer.
- Plaats hete voorwerpen niet naast de plastic onderdelen van dit apparaat.
- De opslagaanbevelingen van de fabrikant van het apparaat moeten strikt in acht worden genomen. Raadpleeg de toepasselijke opslagvoorschriften.
- Houd het apparaat op afstand van kaarsen, lampen en overige open vlammen om risico op brand te voorkomen.
- Het apparaat is bedoeld om drinkwaren te bewaren in normale huishoudelijke omstandigheden, zoals wordt uitgelegd in deze handleiding.
- Het apparaat is zwaar. Ga voorzichtig te werk als u het moet verplaatsen. Als uw apparaat uitgerust is met wieltjes, dienen deze uitsluitend om het eenvoudig over korte afstanden te verplaatsen. Verrijd het apparaat niet over langere afstanden.
- Ga nooit op het voetstuk, de laden, de deuren enz. staan, of gebruik die niet als steun.
- Overbelast, om het vallen van voorwerpen en beschadigingen aan het apparaat te voorkomen, de compartimenten van het apparaat niet.

Let op! Reiniging en onderhoud

- Haal, vóór het onderhoud, de stekker van het apparaat uit het stopcontact en schakel de stroom uit.
- Reinig het apparaat niet met metalen voorwerpen, een stoomsysteem, vluchtige oliën, organische oplosmiddelen of schuurmiddelen.
- Reinig onderdelen van het apparaat nooit met brandbare vloeistoffen. De dampen kunnen brandgevaar of ontploffingen veroorzaken.
- Gebruik geen scherpe of puntige voorwerpen om het ijs te verwijderen. Gebruik een plastic krabber.

Belangrijke informatie voor de installatie

- Dit koelapparaat is bedoeld om als kolomintegreerbaar apparaat te worden gebruikt
- Dit apparaat is alleen bedoeld voor het bewaren van wijn. Het wordt aanbevolen om de wijnkelder op 12 ° C te zetten.
- Uw apparaat is niet ontworpen om in een garage, kelder of vergelijkbare locatie te worden geplaatst.
- Plaats het apparaat niet in vochtige ruimten.
- Houd het apparaat uit de buurt van rechtstreeks zonlicht en rechtstreekse warmtebronnen (fornuis, verwarmingstoestel, radiator, enz.). Rechtstreeks zonlicht kan de acryllaag aantasten en warmtebronnen kunnen het stroomverbruik doen toenemen. Buitengewoon koude of warme omgevingstemperaturen kunnen er ook toe leiden dat de apparaten niet goed functioneren.
- Stop de stekker van de wijnkoeler in een afzonderlijke, juist geïnstalleerde en geaarde wandcontactdoos. Het is absoluut verboden om de derde (aardings) pen van het stroomsnoer te snijden of te verwijderen. Voor vragen over de stroom en/of de

aarding dient er rechtstreeks contact te worden opgenomen met een erkende elektricien of een erkend productherstelcentrum.

- Volg, voor een correcte elektrische aansluiting, de in deze handleiding verstrekte aanwijzingen zorgvuldig op.
- Verwijder de verpakking van het apparaat en controleer het op zichtbare schade. Sluit het apparaat niet aan, als het beschadigd is. Informeer het verkooppunt over de eventuele schade. Bewaar in dit geval de verpakking.
- We raden het aan om minstens vierentwintig uur te wachten alvorens het apparaat op de stroom aan te sluiten opdat de compressor voldoende olie bevat.
- Om risico op oververhitting te voorkomen is een goede luchtcirculatie vereist. Volg, voor voldoende ventilatie, de verstrekte installatie-instructies na.
- Vermijd, voor zover mogelijk, dat de achterkant van het apparaat direct tegen de muur staat en/of in contact staat met warme elementen (compressor, condensator) om risico op brand te voorkomen. Volg de installatie-instructies altijd zorgvuldig op.
- Het apparaat mag niet naast radiators of kookplaten geplaatst worden.
- Controleer of de stopcontacten, na het installeren, toegankelijk zijn.
- Zorg er bij het plaatsen van het apparaat voor dat het netsnoer niet bekneld of beschadigd is.
- Plastiktüten können gefährlich sein. Bewahren Sie diese Tasche außerhalb der Reichweite von Kindern auf, um Erstickungsgefahr zu vermeiden.

Energiebesparingen

Om het energieverbruik van uw apparaat te beperken:

- Installeer het in een geschikte ruimte (zie het hoofdstuk "Installatievoorschriften").
- Houd de deuren zo kort mogelijk open.
- Zorg voor een optimale werking van het apparaat door regelmatig de condensator te reinigen (zie het hoofdstuk "Onderhoud").
- Controleer regelmatig de deurrubbers om er zeker van te zijn dat deze goed sluiten. Neem, indien dit niet het geval is, contact op met de Servicedienst.

Layoutempfehlungen

Das folgende Layout der Geräte Ihres Geräts (Regale usw.) wird empfohlen, damit der Energieverbrauch des Geräts so rationell wie möglich ist.

Reparaties

- Alle elektrische werkzaamheden mogen uitsluitend uitgevoerd worden door een erkende en vakbekwame electricien.
- Dit apparaat mag uitsluitend gerepareerd worden door een erkend Servicecentrum met gebruik van originele reserveonderdelen.

<p>Dit apparaat is uitsluitend bestemd voor huishoudelijk gebruik. De fabrikant kan niet aansprakelijk gesteld worden voor elk ander gebruik.</p>



R600a

Veiligheidsvoorschriften

Waarschuwing: dek de ventilatieroosters van het apparaat niet af.

Waarschuwing: berg geen explosieve stoffen zoals spuitbussen met ontvlambaar drijfgas in dit apparaat op.

Waarschuwing: vermijd schade aan de koelkringloop van het apparaat.

Waarschuwing: koelunits die werken met isobutaan (R600a) mogen niet worden geplaatst in een omgeving waar een ontstekingsbron aanwezig is (bijvoorbeeld elektrische contacten zonder afdichting of een plaats waar de koelvloeistof zich kan ophopen in geval van een lek). Het type koelmiddel staat vermeld op het typeplaatje op de kast.

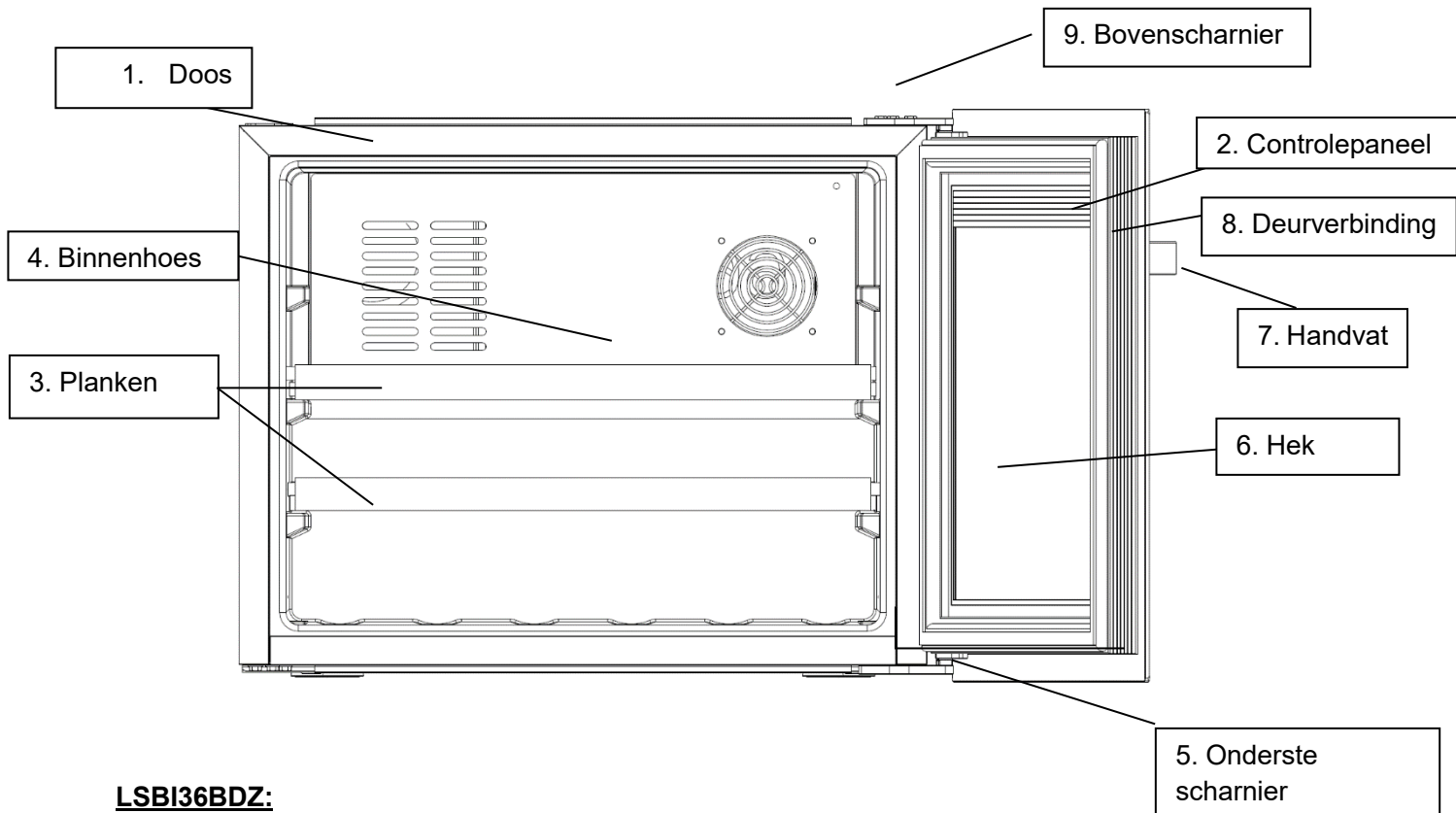
Waarschuwing: Gebruik geen elektrische apparaten in de compartimenten, tenzij dit wordt aanbevolen door de fabrikant.

Dit apparaat voldoet aan alle van kracht zijnde Europese richtlijnen en aan de eventuele wijzigingen.

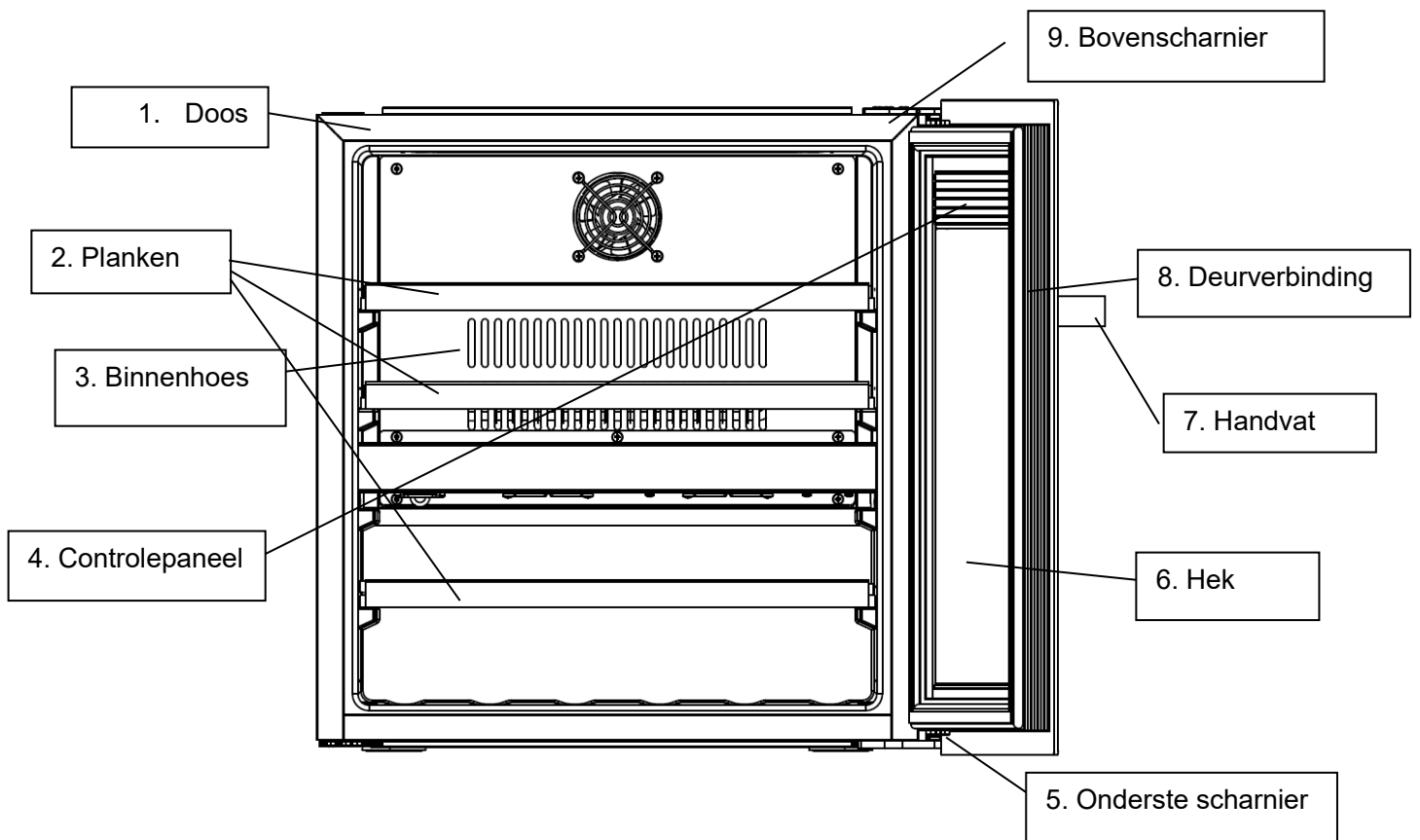


2. BESCHRIJVING VAN HET APPARAAT

LSBI28B:



LSBI36BDZ:



Weitere Informationen zu Ihrem Produkt finden Sie in der EPREL-Datenbank online. Gemäß der Definition in der delegierten Verordnung (EU) 2019/2016 der Kommission sind alle Informationen zu diesem Kühlgerät auf der EPREL-Basis (Europäische Produktdatenbank für Energiekennzeichnung) verfügbar. In dieser Datenbank können Sie die Informationen und die technische Dokumentation Ihres Kühlgeräts einsehen. Sie können auf die EPREL-Datenbank zugreifen, indem Sie den QR-Code auf dem Energieetikett Ihres Geräts scannen oder direkt zu www.ec.europa.eu gehen und das Modell Ihres Kühlgeräts eingeben.

3. TECHNISCHE GEGEVENS

Hieronder ziet u een voorbeeld van een typeplaatje:

Cave à vin/ wine cellar	
Référence	LSBI28B
Service Ref	LSBI28B/1
S/N	
Modèle usine	JCF-66M
Classe climatique	SN/N/ST
Volume Total Net	62 L
Consommation d'énergie annuelle	135kWh/an
Consommation jour d'énergie à 16°C	0.144kWh/24h
Consommation jour d'énergie à 32°C	0.596kWh/24h
Gaz réfrigérant / Quantité	R600A / 18g
Agent isolant	Cyclopentane
Voltage	220-240 V~
Fréquence	50 Hz
Ampérage	0,80 A
Puissance maximum	80 W
Puissance de la lampe	0.5w
Classe de protection contre les chocs électriques	I

ELECTRIC DIAGRAM
Schéma électrique

la Sommelière
VOS VINS SONT BIEN CHEZ VOUS

Main control panel

Made in PRC
 FRIO Entreprise – La Sommelière
 143 Bld Pierre Lefauchaux
 72230 Arnage (France)

De op de binnen- of achterzijde van het apparaat (afhankelijk van het model) geplakte typeplaat bevat alle informatie betreffende uw apparaat.

We raden u aan om het serienummer voor de installatie in dit boekje te noteren zodat u er later indien nodig over beschikt (technische interventie, vraag om assistentie...)

Wanneer het apparaat namelijk eenmaal geïnstalleerd en geladen is, is toegang een stuk gecompliceerder.

LET OP: Er kan geen bijstand verleend worden zonder dit serienummer.

4. INSTALLATIEVOORSCHRIFTEN

Voordat u dit apparaat gebruikt

- Verwijder de verpakking rondom en binnenin.
- Voordat u het apparaat aansluit op de stroombron, moet u het ongeveer 24 uur rechtop laten staan. Dat zal de kans verkleinen dat het koelsysteem slecht functioneert wegens de behandeling tijdens het transport.
- Maak de binnenkart proper met behulp van een doek en lauw water.
- Dankt u uw apparaat af, breng het dan naar een erkende stortlocatie.
- Plaats uw wijnkoeler op een vloer die stevig genoeg is om het gewicht ervan te dragen in volledig gevulde toestand. Om de wijnkoeler horizontaal te stellen, de voorste instelvoet onderaan de wijnkoeler bijstellen.
- Voldoende ventilatie is absoluut noodzakelijk; blokkeer de luchtuitlaat aan de voorzijde niet.
- Dit apparaat is alleen bedoeld om als inbouwzuil te worden geïnstalleerd, in geen geval als vrijstaand apparaat. Voor een goede werking van het apparaat is het noodzakelijk om een goede luchtcirculatie rondom het apparaat te laten. Wij aanvaarden geen enkele aansprakelijkheid voor het niet naleven van de installatie-instructies
- Niet ontworpen voor plaatsing in een garage of kelder.
- Het apparaat is alleen bedoeld voor gebruik binnenshuis.
- Dit apparaat is uitsluitend bedoeld om wijn te bewaren.
- Het apparaat gebruikt een ontvlambaar koelmiddel. Beschadig dus nooit de buizen van de koelinrichting tijdens transport.
- Steek de stekker van het apparaat al enige in een stopcontact, laat 10 cm ruimte tussen de achterzijde van het apparaat en de muur. Zorg dat het stevig en horizontaal staat (het gebruik van een waterpas wordt aanbevolen). Dit voorkomt dat de kast gaat bewegen door instabiliteit, wat lawaai en trillingen produceert, en zorgt ervoor dat de deur perfect luchtdicht is.
- **Dieses Gerät ist ausschließlich zur Lagerung von Wein bestimmt.**
- **Dit koelapparaat is niet bedoeld om als vrijstaand apparaat te worden geïnstalleerd. De kelder moet geïntegreerd worden in een kolom.**

Let op

- Sla de flessen gesloten op.
- Overlaad het apparaat niet.
- Open de deur niet vaker dan nodig.
- Bedek de leggers niet met aluminiumfolie of een ander materiaal dat een goede luchtcirculatie kan verhinderen.
- Als de wijnkast gedurende een langere periode leeg wordt gelaten, raden wij aan om de stekker uit het stopcontact te nemen, het apparaat goed schoon te maken en de deur op een kier te laten om de lucht te laten circuleren en de vorming van schimmels en vervelende geurtjes te voorkomen.

WAARSCHUWING: houd het apparaat uit de buurt van stoffen die ontbranding kunnen veroorzaken.

Beperkingen op de temperatuur van de omgevingsruimte

Wanneer u een plaats voor uw apparaat kiest, moet u ervoor zorgen dat de vloer waterpas en stevig is en dat de ruimte goed geventileerd is. Dit apparaat is geschikt voor gebruik in ruimtes met een zeer specifieke omgevingstemperatuur, deze klimaatklasse is aangegeven op het typeplaatje. De omgevingstemperatuur beïnvloedt de binnentemperatuur en vochtigheid van uw kelder. Voor een optimale werking zijn uw kelderinstellingen gemaakt voor omgevingstemperaturen van 23°C tot 25°C.

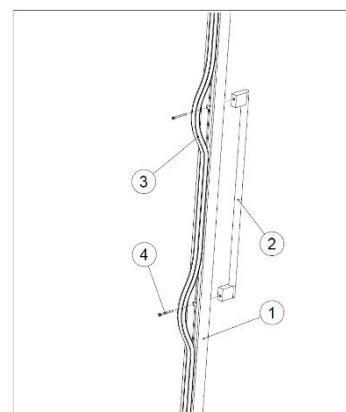
KLASSE	SYMBOOL	BEREIK VAN OMGEVINGSTEMPERATUUR (°C)
Uitgebreid gematigd	SN	Van +10 tot +32
Gematigd	N	Van +16 tot +32
Subtropisch	ST	Van +16 tot +38
Tropisch	T	Van +16 tot +43

Het handvat op de deur van de wijnkoeler installeren:

Monteer de handgreep op het deurframe van het apparaat.

Het handvat wordt geleverd in een aparte verpakking met schroeven aan elkaar in de doos.

Onthul twee kleine gaatjes in het deurkozijn van binnenuit door de deurafdichting een beetje naar buiten te trekken (Richt de handgreep) naar de gaten en steek de schroeven van binnenuit erin. Schroef ze vast met een schroevendraaier. Plaats de deurafdichting terug om de schroeven te bedekken.



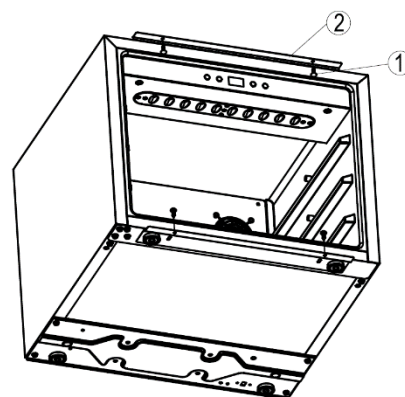
Beugel installatie

Het toestel is voorzien van een paar beugels aan de boven- (②) en aan de onderkant.

Dit paar beugels is misschien niet nodig en kan worden verwijderd volgens uw werkelijke installatiesituatie wanneer u het apparaat in uw kast inbouwt.

Als de opening van uw kast groter is dan het apparaat, kunt u 4 schroeven (①, ST4.0*13) (afzonderlijk verpakt in een plastic zak) in de binnenste houten plaat van de kast bevestigen.

Op deze manier wordt het toestel ingebouwd en strak vastgezet met je kast.



Opmerking: de verkoper is niet verantwoordelijk voor eventuele schade aan de deur of andere onderdelen tijdens het gebruik als de eindgebruiker deze instructie om het apparaat met de kast indien nodig te repareren, niet opvolgt.

Installatie

Positie

Kantel het apparaat niet meer dan 45° wanneer u het op zijn plaats zet.

Zet het apparaat niet op een natte plaats.

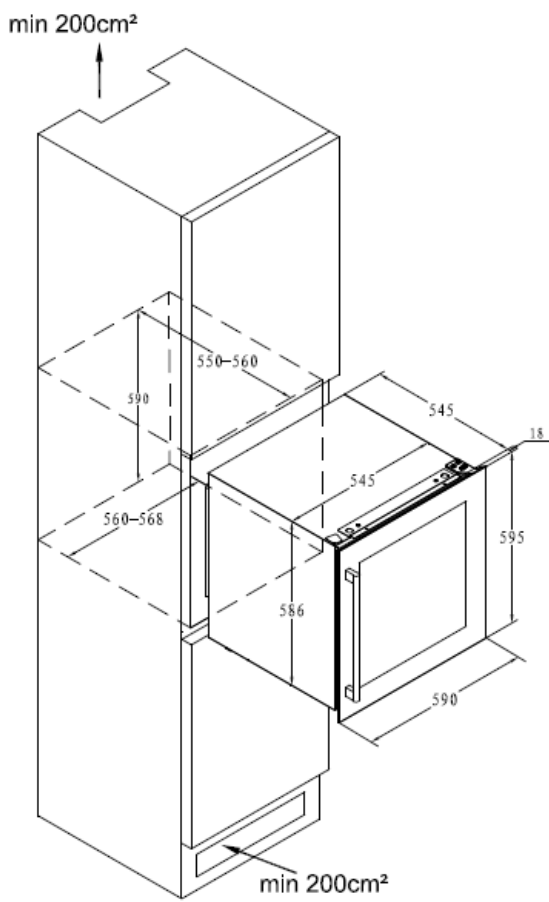
Gebruik het apparaat niet in de bevroren plaats.

Gebruik het apparaat niet buitenshuis in geval van zonlicht of regen.

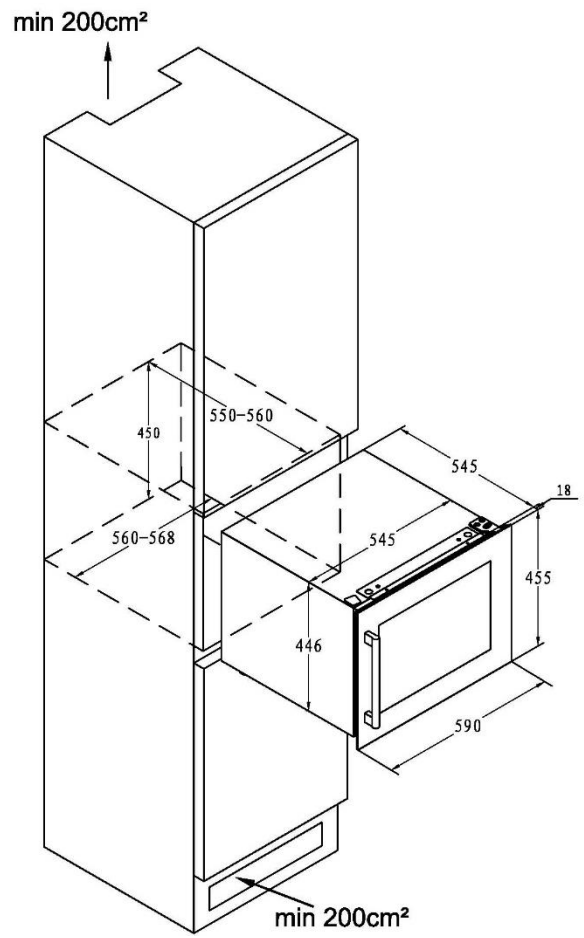
Het toestel is ontworpen om volledig in de kast in te bouwen.

Demonstratie voor inbouw in de kast:

LSBI28B :



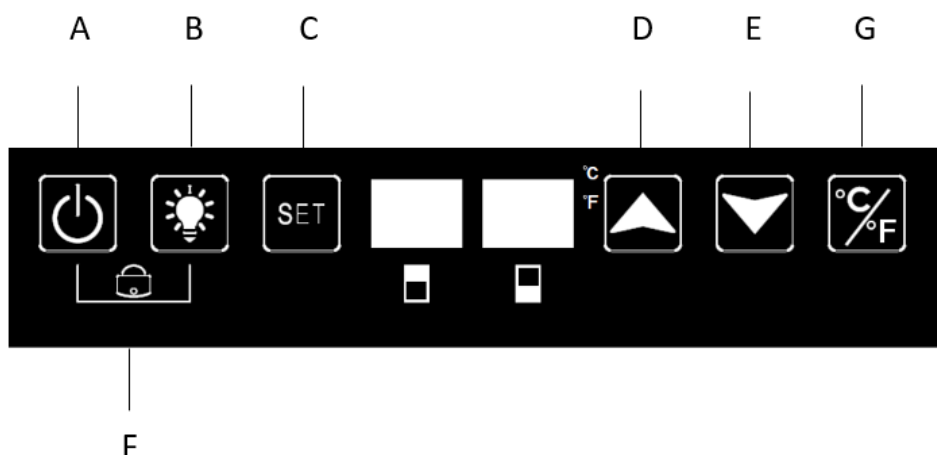
LSBI36BDZ :



5. UW APPARAAT BEDIENEN

Het wordt aanbevolen om uw apparaat op een plaats te installeren waar de omgevingstemperatuur tussen 16 en 32 ° C ligt. Als de omgevingstemperatuur hoger of lager is dan de aanbevolen temperatuur, kunnen de prestaties van het apparaat worden beïnvloed en is het misschien niet mogelijk om de gewenste temperaturen te bereiken.

LSBI36BDZ



A : AAN UIT

1. Houd 3 seconden ingedrukt, schakel uit, ga naar de standby-modus.
2. Houd de toets nogmaals 3 seconden ingedrukt om terug te keren naar de normale werking.

B: VERLICHTING

Druk op de toets, zet de LED-verlichting binnenin aan of uit. In de slaapstand is de sleutel ongeldig.

C:SET

Druk op de toets om te wisselen tussen de bovenste zone en de onderste zone om te kiezen in welke zone de temperatuur moet worden ingesteld. Druk eenmaal op de knop, het LED-display in het geselecteerde gebied knippert regelmatig. Druk op de toetsen omhoog en omlaag om de temperatuur aan te passen. Druk nogmaals op de knop; ga naar een andere zone om de temperatuur aan te passen.

D: AANPASSING BOVENSTE TEMPERATUUR

Druk eenmaal op de toets, het LED-display knippert regelmatig om de huidige ingestelde temperatuur aan te geven. Blijf drukken om de ingestelde temperatuur aan te passen, één druk verhoogt met 1°C. De normale flits stopt na 5 seconden, detecteert geen druk en de nieuwe ingestelde temperatuur wordt opgeslagen. Het LED-display keert terug om de werkelijke temperatuur binnenin weer te geven.

E: DE TEMPERATUUR INSTELLEN

Druk eenmaal op de toets, het LED-display knippert regelmatig om de huidige ingestelde temperatuur aan te geven. Blijf drukken om de ingestelde temperatuur aan te passen, één druk op de knop verlaagt 1°C. De normale flits stopt na 5 seconden, detecteert geen druk en de nieuwe ingestelde

temperatuur wordt opgeslagen. Het LED-display keert terug om de werkelijke temperatuur binnenin weer te geven.

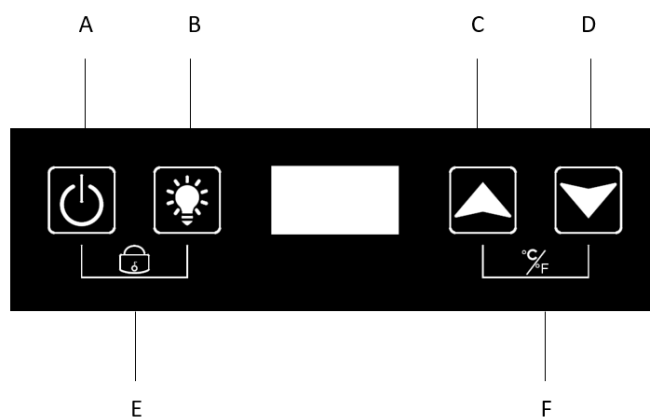
F: KINDERSLOT (GECOMBINEERDE SLEUTEL)

1. Vergrendelen: houd beide toetsen tegelijkertijd 3 seconden ingedrukt om te vergrendelen.
2. Ontgrendelen: houd beide toetsen tegelijkertijd 3 seconden ingedrukt om te ontgrendelen.

G: FAHRENHEIT/CELSIUS DISPLAY SWAP

Schakel de temperatuurweergave tussen Fahrenheit en Celsius door op de toets t

LSBI28B



Alle sleutels zouden ongeldig zijn in de vergrendelingsmodus. Ontgrendel eerst.

A: AAN / UIT

1. Houd 3 seconden ingedrukt, schakel uit, ga naar de standby-modus.
2. Houd de toets nogmaals 3 seconden ingedrukt om terug te keren naar de normale werking.

B: VERLICHTING

Druk op de toets, zet de LED-verlichting binnenin aan of uit. In de slaapstand is de sleutel ongeldig.

C: AANPASSING BOVENSTE TEMPERATUUR

Druk eenmaal op de toets, het LED-display knippert regelmatig om de huidige ingestelde temperatuur aan te geven. Blijf drukken om de ingestelde temperatuur aan te passen, één druk verhoogt met 1°C. De normale flits stopt na 5 seconden, detecteert geen druk en de nieuwe ingestelde temperatuur wordt opgeslagen. Het LED-display keert terug om de werkelijke temperatuur binnenin weer te geven.

D: DE TEMPERATUUR INSTELLEN

Druk eenmaal op de toets, het LED-display knippert regelmatig om de huidige ingestelde temperatuur aan te geven. Blijf drukken om de ingestelde temperatuur aan te passen, één keer drukken verlaagt 1°C. De normale flits stopt na 5 seconden, detecteert geen druk en de nieuwe ingestelde temperatuur wordt opgeslagen. Het LED-display keert terug om de werkelijke temperatuur binnenin weer te geven.

E: KINDERSLOT (GECOMBINEERDE SLEUTEL)

1. Vergrendelen: druk beide toetsen tegelijkertijd gedurende 3 seconden in om te vergrendelen.
2. Ontgrendelen: houd beide toetsen tegelijkertijd 3 seconden ingedrukt om te ontgrendelen.

F: FAHRENHEIT/CELSIUS WEERGAVE WEERGAVE

Schakel de temperatuurweergave tussen Fahrenheit en Celsius door beide toetsen tegelijkertijd in te drukken.

BELANGRIJK:

Wanneer het display van het bedieningspaneel knippert, geeft dit de ingestelde temperatuur aan.

BELANGRIJK: Om de werking van het apparaat te verbeteren, is het belangrijk om de temperaturen aan de passagiers aan te passen met een maximum van 10 ° C tussen het bovenste en onderste compartiment (bijvoorbeeld 18 tot 8 °).

De temperatuur van het apparaat is instelbaar tussen 5°C en 20°C.

De temperatuurregeling wordt uitgevoerd door een thermostaat. Verandering van de temperatuur genereert een hoger energieverbruik.

Wanneer de omgevingstemperatuur 25°C is en het apparaat geen fles heeft opgeladen, duurt het ongeveer een uur om de temperatuur van het apparaat te verhogen van 11°C naar 18°C.

Onder dezelfde omstandigheden duurt het ongeveer een uur om de temperatuur van het apparaat te verlagen van 18°C naar 11°C.

De ingestelde temperatuur van de bovenste zone moet lager zijn dan die van de onderste zone (alleen LSBI36BDZ). Het apparaat garandeert dat de temperatuur behouden blijft zolang het in bedrijf is en onder normale gebruiksomstandigheden wordt gebruikt. De temperatuur in het apparaat en het energieverbruik kunnen door vele factoren worden beïnvloed: omgevingstemperatuur, blootstelling aan zonlicht, aantal deuropeningen en opgeslagen hoeveelheid... Kleine temperatuurschommelingen zijn volkomen normaal.

6. UITRUSTING

Het klimatiseersysteem

Volgens de aanbevelingen van specialisten is de ideale temperatuur om wijn te bewaren ongeveer 12 °C, binnen een marge van 10 tot 14 °C. Dat mag niet worden verward met de serveertemperatuur, die varieert tussen 5 en 20 °C, afhankelijk van de wijnsoort.

Het is vooral belangrijk om plotse temperatuursveranderingen te vermijden. Dit apparaat werd ontworpen door specialisten voor wijnliefhebbers. In tegenstelling tot een gewone koelkast, houdt dit apparaat rekening met de gevoeligheid van 'grand cru'-wijnen voor plotse temperatuursveranderingen door een **constante gemiddelde temperatuur te garanderen.**

Het anti-trillingssysteem

De koelcompressor is voorzien van speciale schokdempers (de *silent-blocks*) en de binnenruimte is van de buitenzijde geïsoleerd door een dikke laag polyurethaanschuim. Deze kenmerken voorkomen het doorgeven van trillingen aan uw wijnen.

Ontdooien

Uw apparaat is uitgerust met een automatische ontdooicyclus. Tijdens de stilstand van de koelcyclus worden de gekoelde oppervlakken van het apparaat automatisch ontdooid. Het op die manier opgevangen dooiwater wordt afgevoerd naar een verdampingsbak voor condensaatwater, die zich vlak bij de compressor op de achterkant van het apparaat bevindt. De warmte die door de compressor geproduceerd wordt, verdampt vervolgens de condensaten die in de bak opgevangen werden.

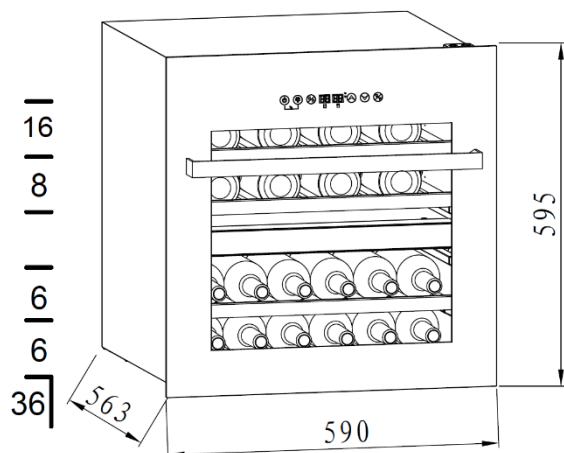
Hygrometrie

De hygrometrie van onze wijnkelders wordt op zichzelf geregeld door het principe van de hydrodynamica. Tijdens het koelen ontstaat er vorst (de kou droogt de lucht), de luchtvochtigheid kan tot 50% dalen. Tijdens de opwarmperiode smelt de vriesijs en kan de snelheid boven 75% stijgen. Door het gemiddelde te nemen van de 2 waarden, verkrijgen we een vochtigheidsniveau dat geschikt is voor wijnopslag. Het is noodzakelijk om de gemiddelde waarde te schatten over verschillende cycli en niet vanuit een eenmalige verklaring.

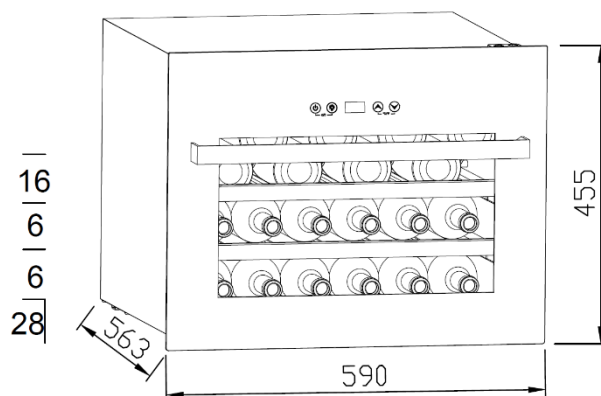
Als u het vochtgehalte in uw wijnkelder wilt verhogen, kunt u een kom met water aan de onderkant van uw apparaat plaatsen, waarbij u ervoor zorgt dat deze stabiel is en niet kan morsen.

7. LADEN

LSBI36BDZ



LSBI28B



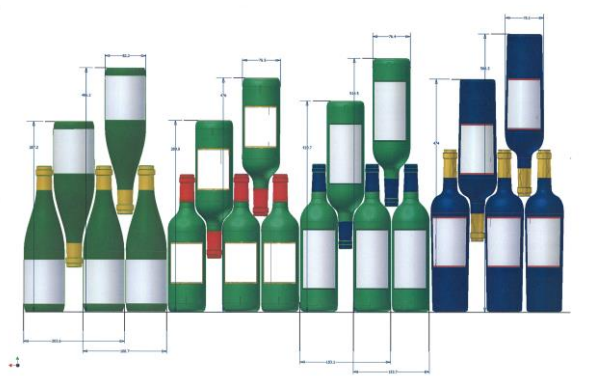
De opgegeven capaciteit wordt gemeten volgens de EN62552-norm. Deze norm wordt berekend met 75cl traditionele flessen van het type Bordeaux. Elk ander type flesformaat en de toevoeging van planken zullen de opslagcapaciteit aanzienlijk verminderen. De maximale capaciteit wordt berekend met een bepaald aantal planken die variëren naargelang de modellen.

Het maximale aantal flessen dat in de kast gelegd mag worden, wordt louter ter informatie vermeld, is niet contractueel en maakt het mogelijk (zoals de literinhoud bij koelkasten) om snel te schatten hoe groot het apparaat is.

Dit aantal stemt overeen met tests die uitgevoerd werden met een standaardfles: een fles van het type "lichtere bordelaise van 75 cl" (de standaardisering identificeert voor elke flesvorm een geografische oorsprong: bordelaise, bourguignonne, provençale, enz., en een type: traditioneel, zwaar, lichter, fluit, enz., die elk een eigen diameter en hoogte hebben).

In werkelijkheid is het mogelijk om, in het uiterste geval, meer flessen op te bergen door flessen van hetzelfde type open te stapelen zonder oplegplanken, maar een 'gevarieerde kast' bestaat uit een grote verscheidenheid van flessen en het 'praktische' aspect van het dagelijkse beheer van een wijnkast beperkt de vulcapaciteit. Waarschijnlijk zult u dus wat minder flessen in uw kast leggen dan het vermelde maximum.

Types flessen:



We zien hier 4 soorten flessen van 75 cl, bourgogneflessen en bordelaises, in verschillende groottes. Er bestaan talrijke andere inhouden en vormen.

Als u bijvoorbeeld een wijnkast uitsluitend met bourgogneflessen vult, zult u merken dat u ongeveer 30 % onder de op basis van bordeauxflessen berekende aanvankelijke hoeveelheid zit.

Voorbeelden van serveeremperaturen

In acht te nemen bij uw degustaties om te voorkomen dat u aan de rijke aroma's van uw wijnen voorbijgaat! Meningeën verschillen, de omgevingstemperatuur ook, maar velen zijn het eens over het volgende:

Bordeauxwijnen van de beste cru's – rood	16 – 17 °C
Bourgognewijnen van de beste cru's – rood	15 – 16 °C
Grand cru's van droge witte wijnen	14 – 16 °C
Lichte, fruitige, jonge wijnen	11 – 12 °C
Roséwijnen uit de Provence, primeurwijnen	10 – 12 °C
Droge witte wijnen en rode landwijnen	10 – 12 °C
Witte landwijnen	8 – 10 °C
Champagnewijnen	7 – 8 °C
Likeurwijnen	6 °C

8. ONDERHOUD

Voordat u uw apparaat schoonmaakt (regelmatig uit te voeren interventie), het apparaat loskoppelen door de stekker uit te trekken of haar zekering los te koppelen.

We raden u aan om voor het eerste gebruik en daarna op regelmatige basis de binnen- en buitenkant (voorkant, zijkant en onderkant) schoon te maken met een mengsel van lauw water en een zacht reinigingsproduct. Spoel met zuiver water en laat het volledig apparaat drogen voordat u het opnieuw aansluit. Gebruik geen oplos- noch schuurmiddelen.

Wanneer u het apparaat voor de eerste keer voedt, kan een restgeur blijven hangen. In dit geval het apparaat enkele uren ongevuld gebruiken en de temperatuur kouder instellen. De kou zal deze mogelijke geuren doen verdwijnen.

Wat moet u doen bij een stroomonderbreking?

De meeste stroomonderbrekingen worden snel opgelost. Een onderbreking van 1 of 2 uur zal de temperaturen in uw wijnkast niet beïnvloeden. Wilt u uw wijnen tijdens stroomonderbrekingen beschermen, denk er dan aan om de deur zo weinig mogelijk open te doen. Voor stroomonderbrekingen die zeer lang duren, moet u de maatregelen nemen die noodzakelijk zijn om uw wijn te beschermen.

- Indien uw apparaat losgekoppeld of uitgeschakeld is of bij een stroomonderbreking moet u 3 tot 5 minuten wachten om het opnieuw op te starten. Indien u de wijnkast eerder opnieuw probeert te starten, zal de compressor pas na 3/5 minuten beginnen werken (indien nodig op basis van de temperatuur).
- Bij de eerste opstart en na een langdurige stilstand van de wijnkast is het bij het opnieuw opstarten mogelijk dat de gekozen en weergegeven temperaturen niet overeenstemmen. Dit is normaal! U moet dan enkele uren wachten zodat de temperaturen zich opnieuw kunnen stabiliseren.

Periodes van niet-gebruik

- **Korte periodes van niet-gebruik:** laat de wijnkoeler werken tijdens periodes van niet-gebruik van minder dan drie weken.
- **Lange periodes van niet-gebruik:** zal het apparaat gedurende meerdere maanden niet worden

gebruikt, verwijder dan alle onderdelen en schakel het apparaat uit. Reinig en droog de binnenzijde grondig. Om geuren en schimmelvorming te voorkomen, laat u de deur een kleine beetje openstaan: blokkeer de deur daarvoor indien nodig.

Als u uw wijnkast moet verplaatsen

- Verwijder alle flessen uit uw kast en maak losse onderdelen vast.
- Om beschadiging van de schroeven van de voeten te voorkomen, moet u deze zo ver mogelijk indraaien.
- Plak de deur dicht met tape.
- Verplaats het apparaat in verticale positie.
- Bescherm het met dekens of andere bescherming.

Energiebesparingen

- Het apparaat moet in een frisse ruimte worden geplaatst (wel boven +16°C), ver verwijderd van elke warmtebron (andere huishoudelijke apparatuur) en niet in het directe zonlicht.
- De ruimte waarin het apparaat geplaatst wordt, moet geventileerd zijn. Bedek nooit de ventilatiegaten.
- Open de deur niet vaker dan nodig.

9. IN GEVAL VAN EEN DEFECT

Ondanks alle zorg die wij aan onze producten besteden, kan een defect nooit volledig uitgesloten worden. Voordat u contact opneemt met de dienst na verkoop van uw handelaar, moet u echter het volgende controleren:

- Of het stopcontact nog altijd op zijn plaats zit
- Of er geen stroomonderbreking is
- Of de storing niet veroorzaakt wordt door één van de oorzaken beschreven in de tabel aan het einde van deze handleiding

BELANGRIJK: Als het meegeleverde voedingsnoer beschadigd is, moet het vervangen worden door de fabrikant of door een dienst die erkend wordt door het merk of de handelaar. In elk geval moet het snoer vervangen worden door bevoegd personeel, om elk gevaar voor verwondingen te voorkomen.

**LEVEREN DEZE CONTROLES NIETS OP, NEEM DAN CONTACT OP MET DE KLANTENSERVICE VAN UW
HANDELAAR.**

OPGELET!

**Koppel de wandaansluiting los voor elke onderhouds- of
herstellingsinterventie!**

Esthetische en functionele reserveonderdelen in overeenstemming met VERORDENING (EU) 2019/2019 (bijlage II, punt 3.), worden ter beschikking gesteld van professionele herstellende en eindgebruikers voor een periode van 7 jaar of 10 jaar (lijst in bijlage II, punt 3 .a.1 en 3.a.2) vanaf het moment dat het laatste exemplaar van het model op de markt is gebracht. De lijst met reserveonderdelen en de procedure om ze te bestellen (professionele toegang / speciale toegang) zijn beschikbaar op de volgende website: www.interfroidservices.fr of per post op het volgende adres: FRIO - Interfroid Services, 143 Bd Pierre

Lefauchaux - 72230 ARNAGE Voor andere functionele reserveonderdelen die niet gespecificeerd zijn in EU-verordening 2019/2019, zijn ze beschikbaar voor een periode van 10 jaar. De fabrieksgarantie is 1 jaar op functionele onderdelen.

10. PROBLEEM EN OPLOSSINGEN

U kunt veel eenvoudige problemen aan uw chambreekamer oplossen, zonder de naverkoopdienst te hoeven raadplegen. Probeer de onderstaande suggesties.

PROBLEEM	MOGELIJKE OORZAAK
De wijnkast start niet	<ul style="list-style-type: none"> • De stekker steekt niet in het contact • Gesprongen zekering. Controleer uw elektrische installatie
De wijnkast wordt onvoldoende koud	<ul style="list-style-type: none"> • Controleer de geselecteerde temperatuur • De buitentemperatuur ligt boven de toepassingstemperatuur van de wijnkast • De wijnkast wordt te vaak geopend • De deur sluit niet goed • De afdichting van de deur is niet hermetisch • Onvoldoende vrije ruimte rond het apparaat
De compressor start vaak opnieuw	<ul style="list-style-type: none"> • De buitentemperatuur ligt hoog • Er bevinden zich een grote hoeveelheid flessen in de wijnkast • De wijnkast wordt vaak geopend • De deur is niet goed gesloten • De instelling werd niet correct uitgevoerd • De afdichting van de deur is niet hermetisch
Het lichtje brandt niet	<ul style="list-style-type: none"> • De stekker steekt niet in het contact • Gesprongen zekering. Controleer uw elektrische installatie • De LED weergave werkt niet meer • De toets voor de binnenverlichting staat op UIT
Trillingen	<ul style="list-style-type: none"> • Controleer of de kast wel goed waterpas staat • Een geluid dat lijkt op stromend water wordt voortgebracht door het koelgas, dat is normaal • Op het einde van de cyclus van de compressor, kan men het geluid van circulerend water horen • Het krimpen en uitzetten van de binnenwanden kan een krakend geluid veroorzaken
De wijnkast lijkt nogal veel lawaai te maken	<ul style="list-style-type: none"> • De wijnkast is niet waterpas • De afdichting van de deur is vuil of beschadigd • De leggers zijn niet correct geïnstalleerd
De deur sluit niet goed	<ul style="list-style-type: none"> • Een deel van de inhoud verhindert de deur goed te sluiten
Het led-display werkt niet correct	<ul style="list-style-type: none"> • Het bedieningspaneel is defect

-
- De printplaat van de voeding is stuk
 - Het apparaat is niet aangesloten
 - De sonde werkt niet

Condens op de glazen deur?

Open de deur niet vaak of voor een lange tijd.
Stel de temperatuur niet te laag in.
Hoge omgevingstemperatuur en vochtigheid zouden condensaat veroorzaken.

Foutcodes:

LSBI28B / LSBI36BDZ :

Wanneer de temperatuursensor van de bovenste zone uitvalt, wordt de foutcode weergegeven: E1 voor open circuit; E2 voor kortsluiting.

Als er een storing in de ontdooisensor optreedt, wordt de foutcode weergegeven:

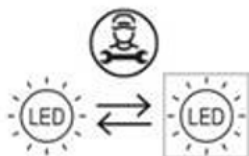
E3 voor open circuit; E4 voor kortsluiting.

LSBI36BDZ :

Wanneer de temperatuursensor van een storing in de onderste zone optreedt, wordt de foutcode weergegeven: E5 voor open circuit; E6 voor kortsluiting.

Vervanging van de verlichtingslamp

Dit apparaat bestaat uit light emitting diodes (LED's). Dit type diode kan niet door de consument worden gewijzigd. De levensduur van deze LED's is normaal gesproken voldoende om er niets aan te veranderen. Indien, ondanks alle zorgvuldigheid die is betracht tijdens de fabricage van uw wijnkast, de leds toch defect zijn, neem dan contact op met uw dienst na verkoop voor eventuele tussenkomst.



11. MILIEU

Dit apparaat is gemarkeerd overeenkomstig Europese richtlijn 2012/19/CE betreffende afgedankte elektrische en elektronische apparatuur (AEEA). Door ervoor te zorgen dat dit product op de juiste manier wordt afgedankt, voorkomt u mee de potentiële negatieve gevolgen voor het milieu en de volksgezondheid die anders zouden kunnen worden veroorzaakt door een ongepaste afvalverwerking van dit product.



Het symbool met de doorstreepte vuilnisbak duidt erop dat dit product aan het einde van zijn levensduur apart van ander huishoudelijk afval verwerkt moet worden. Het apparaat zal dus naar een centrum voor selectieve afvalophaling voor elektrische en/of elektronische apparaten gebracht moeten worden, of naar de doorverkoper van dit nieuwe apparaat, als u een vergelijkbaar apparaat koopt.

De gebruiker moet het apparaat aan het einde van de levensduur naar een geschikte inzamelcentrum brengen. Een selectieve en adequate ophaling die erop gericht is het ongebruikte apparaat te laten recyclen, te laten verwerken en met respect voor het milieu te laten vernietigen, helpt mee de mogelijke negatieve gevolgen voor het milieu en de gezondheid te voorkomen, en bevordert de recyclage van de materialen waarvan het product samengesteld is.

Om uitvoerigere informatie over de beschikbare systemen voor afvalophaling te verkrijgen, kunt u contact opnemen met de plaatselijke dienst voor afvalverwijdering of met de winkel waar u het apparaat gekocht hebt.

12. VERWITTING

Met het oog op de voortdurende verbetering van onze producten behouden wij ons het recht voor om de technische kenmerken zonder voorafgaande kennisgeving te wijzigen.

De garanties van de LA SOMMELIERE-producten worden uitsluitend door de door ons gekozen dealers gegeven. Geen enkel onderdeel van deze handleiding kan geïnterpreteerd worden als een aanvullende garantie.

De maatschappij FRIO ENTREPRISE kan niet aansprakelijk gesteld worden voor technische en opstellingsveranderingen of -weglatingen in het onderhavige document.

Niet-contractueel document.

Antes de utilizar la vinoteca, lea y aplique todas las reglas de seguridad y uso del presente manual.

En primer lugar, le agradecemos la confianza que ha depositado en **LA SOMMELIERE** al adquirir este aparato que, estamos convencidos, cumplirá plenamente sus expectativas.

Este aparato le permitirá chambrear (poner a temperatura ambiente) sus botellas o ponerlas a temperatura de servicio en función de su naturaleza.

1. INSTRUCCIONES GENERALES DE SEGURIDAD

Antes de utilizar el electrodoméstico por primera vez, leer este manual de usuario atentamente. Guardarlo con cuidado para futuras consultas en caso necesario. Para reducir el riesgo de incendio, descarga eléctrica o daños cuando se esté usando su aparato, siga estas precauciones básicas:

De manera general, un profesional cualificado debe realizar el mantenimiento del electrodoméstico.

Por su seguridad y para utilizar correctamente el aparato, antes de instalarlo y utilizarlo por primera vez, lea atentamente este manual, así como las advertencias y los consejos útiles que contiene. Con la finalidad de evitar que usted resulte herido innecesariamente o que el aparato se estropee, es importante que las personas que vayan a utilizarlo conozcan completamente su funcionamiento, así como sus funciones de seguridad. Conserve estas instrucciones para futuras consultas y guárdelas junto al aparato, de modo que acompañen a este último en caso de que se venda o traslade a otro lugar. Así se garantizará el correcto funcionamiento del mismo.

Conserve este manual para evitar cualquier riesgo de lesiones. El fabricante declina toda responsabilidad en caso de manipulación incorrecta del aparato.

Este electrodoméstico debe utilizarse exclusivamente en el hogar para guardar bebidas especiales a una temperatura de

almacenamiento superior a la del compartimento de almacenamiento para productos frescos. No está previsto bajo ningún concepto para guardar productos alimenticios frescos.

Asegurarse de que la tensión de la instalación eléctrica corresponda con la placa de identificación del electrodoméstico; este último debe estar conectado a un sistema a tierra autorizado. Las reparaciones o conexiones incorrectas pueden causar riesgos para la seguridad. En caso de duda, solicitar a un profesional que compruebe la instalación eléctrica.

Esta unidad debe estar correctamente conectada a la toma de corriente a tierra para su protección. No cortar ni retirar el hilo de puesta a tierra del cable de la red eléctrica suministrado.

Por razones de seguridad, no utilizar un cable alargador eléctrico.

Si el electrodoméstico está estropeado (p. ej., si ha recibido un golpe fuerte) o ha sufrido algún daño (subida de tensión debida a relámpagos, inundaciones o incendios), puede resultar peligroso utilizarlo. Desconectar el enchufe de la red eléctrica y solicitar a un reparador profesional autorizado que compruebe el electrodoméstico.

Para impedir los peligros, no reemplace usted mismo el cable estropeado de la red eléctrica. Ponerse en contacto con el distribuidor, un centro de reparación autorizado o un reparador profesional.

Este electrodoméstico debe colocarse de tal manera que el enchufe de la red eléctrica esté accesible. No mover el electrodoméstico cuando esté lleno: podría deformarse su estructura y no ser posible su reparación. Las partes eléctricas no deben estar directamente accesibles.

- ✓ Mantener a los niños alejados del electrodoméstico.
- ✓ No utilizar este electrodoméstico al aire libre.

En caso de que se derrame líquido por accidente (rotura de una botella, etc.) en los componentes eléctricos (motor, etc.), desconectar el enchufe de la red eléctrica inmediatamente.

Para impedir todo riesgo de incendio, electrocución o lesiones, no sumergir el cable de la red eléctrica, el enchufe o el propio electrodoméstico en el agua o en cualquier otro líquido. No tocar el electrodoméstico con las manos mojadas.

Mantener el electrodoméstico alejado de cualquier fuente de calor o fuera de la luz directa del sol.

No permitir que el cable de la red eléctrica quede colgando de una mesa o entre en contacto con bordes afilados o superficies calientes.

No tirar del cable de red eléctrica, agarrar el enchufe para desconectar el electrodoméstico.

Asegurarse de que la zona donde se vaya a colocar el electrodoméstico pueda soportar su peso cargado (una botella de 75 cl pesa aproximadamente 1,3 kg). La vinoteca debe estar colocada en una superficie plana. Si hay que colocarla en una alfombra o tapete, colocar un soporte debajo.

Para evitar dañar la junta de puerta, cerciórese de que la puerta está completamente abierta cuando usted saca las parrillas de su compartimento.

Seguridad de los niños y demás personas vulnerables

- Este aparato pueden utilizarlo niños de 8 años o más, personas con capacidad física, sensorial o mental reducida o personas que no hayan aprendido a utilizar el aparato, siempre que estén bajo la supervisión de una persona informada y consciente de los riesgos que ello implica. Los niños no deben jugar con el aparato.
- La limpieza y el mantenimiento del aparato no deben llevarlos a cabo niños, excepto si son mayores de 8 años y están vigilados.
- Mantenga todos los componentes del embalaje fuera del alcance de los niños, ya que existe riesgo de asfixia.
- Riesgo de atrapamiento de niños. El riesgo de atrapamiento y asfixia de los niños no son problemas del pasado. Los aparatos desechados o abandonados siguen siendo peligrosos... incluso si van a "dejarse en el garaje unos días".
- Si decide desechar el aparato, desenchúfelo de la toma mural, corte el cable de conexión (tan cerca del aparato como le sea posible) y retire la puerta para impedir que los niños jueguen con ella y se electrocuten o se encierren en el interior del aparato.
- Si el aparato, provisto de una junta de puerta magnética, debe reemplazarse por otro aparato provisto de un pestillo en la puerta o en la junta, compruebe que dicho pestillo no funciona antes de deshacerse del aparato. De este modo, se evitará que el aparato se convierta en una trampa para los niños.
- Mantenga el aparato y el cable fuera del alcance de niños menores de 8 años.
- Antes de dar de baja la bodega en un sitio de reciclaje específicos, quite la puerta, pero dejar los estantes de una manera tal como para hacer difícil que los niños se suban en el interior.

- NOTA: los niños entre 3 y 8 años pueden cargar y descargar el aparato.

Seguridad general

ATENCIÓN — Este electrodoméstico está previsto para utilizarse en una vivienda o para tener aplicaciones parecidas en

- ✓ Áreas de cocina de oficina, en tiendas, oficinas u otros lugares de trabajo,
- ✓ Fincas y entre clientes en hoteles, moteles y cualquier otro lugar de tipo residencial,
- ✓ Lugares de tipo alojamiento y desayuno,
- ✓ Servicio de comidas y aplicaciones parecidas no minoristas.

ATENCIÓN — Para evitar un peligro debido a la inestabilidad del aparato, debe fijarse de acuerdo con las instrucciones.

ATENCIÓN — No guarde bajo ninguna circunstancia sustancias inflamables como aerosoles dentro del aparato, ya que podrían derramarse.

ATENCIÓN — Si el cable de alimentación está estropeado, deberá reemplazarlo inmediatamente solicitándolo al fabricante o a un distribuidor cualificado para evitar cualquier riesgo de electrocución.

ATENCIÓN — Mantenga los orificios de ventilación abiertos y compruebe que el aire circule correctamente por las aberturas.

ATENCIÓN — No utilizar dispositivos mecánicos ni ningún otro medio para acelerar el proceso de descongelación distintos de los recomendados por el fabricante.

ATENCIÓN — No estropee el circuito de refrigeración.

ATENCIÓN — No utilice aparatos eléctricos dentro del compartimento, excepto si estos últimos son aceptados por el fabricante.

ATENCIÓN — El refrigerante y el gas de soplado de aislamiento son inflamables. Cuando se deseche el electrodoméstico, hacerlo en un centro de eliminación de residuos autorizado. No exponer a las llamas.

ATENCIÓN — El refrigerante de estos aparatos es el R600A, los artículos inflamables y explosivos no deberían ponerse cerca del armario para evitar que se produzca fuego o una explosión.

Líquido refrigerante

En el circuito refrigerante del aparato se utiliza isobutano refrigerante (R600a). Se trata de un gas natural sumamente inflamable y, por tanto, peligroso para el medio ambiente. Compruebe que no se dañe ninguno de los componentes del circuito de refrigeración durante el transporte y la instalación del aparato. El refrigerante (R600a) es un líquido inflamable.

Atención: riesgo de incendio

Si el circuito de refrigeración resultara dañado:

- ✓ Evite las llamas abiertas y cualquier otra fuente de inflamación.
- ✓ Ventile bien la habitación en la que se encuentre el aparato.

Es peligroso realizar cualquier tipo de modificación que afecte a la composición del aparato. Cualquier daño provocado al cable puede causar un cortocircuito o una electrocución.

Seguridad eléctrica

- Declinamos toda responsabilidad en caso de incidente causado por una mala instalación eléctrica.
- El cable de alimentación no debe alargarse. No utilice ningún alargador, ningún adaptador ni ninguna toma múltiple.
- Asegurarse de que el cable de alimentación no esté aplastado ni estropeado. Si el cable está aplastado o estropeado, podría sobrecalentarse y provocar un incendio.
- Asegurarse de tener acceso al enchufe de la red eléctrica del electrodoméstico.
- No tirar del cable principal.
- No elimine en ningún caso la toma de tierra.
- Si el enchufe de alimentación está suelto, no insertar el cable de alimentación. Existe riesgo de descarga eléctrica o incendio.
- No se debe poner en funcionamiento el electrodoméstico sin la tapa de la lámpara de iluminación interior.
- Desconecte el aparato antes de cambiar la bombilla.
- La vinoteca se aplica solamente con suministro de alimentación de corriente alterna monofásica de 220~240 V/50 Hz.
- Si el cable de alimentación está estropeado, no lo reemplace. Póngase en contacto con el servicio posventa.
- La toma de corriente debe estar accesible fácilmente pero fuera del alcance de los niños. En caso de duda, consulte al instalador

Utilización diaria

- Este aparato está diseñado para ser utilizado exclusivamente para el almacenamiento de vino.

- No almacene en ningún caso sustancias ni líquidos inflamables dentro del aparato, pues implicaría un riesgo de explosión.
- No ponga en funcionamiento otros aparatos eléctricos dentro del aparato (batidoras, heladeras eléctricas, etc.).
- Cuando desenchufe el aparato, agarre la toma con las manos y no tire del cable.
- No colocar objetos calientes cerca de los componentes de plástico de este electrodoméstico.
- Deben cumplirse estrictamente las recomendaciones de almacenamiento de los electrodomésticos prescritas por el fabricante. Consultar las instrucciones correspondientes de almacenamiento.
- No exponga el aparato directamente al sol. El aparato debe mantenerse alejado de velas, luminarias y demás llamas abiertas para evitar riesgos de incendio.
- Este electrodoméstico está destinado a guardar bebidas comunes de una vivienda, tal y como se explica en este manual de instrucciones.
- El aparato es pesado. Sea prudente cuando tenga que desplazarlo. Si el aparato está provisto de ruedas, recuerde que estas sirven únicamente para facilitar pequeños movimientos. No lo desplace en trayectos largos.
- No utilizar nunca la base, los cajones, las puertas, etc. como sostén o soporte.
- Para evitar que caigan objetos e impedir el deterioro del aparato, no sobrecargue los compartimentos del aparato.

Atención: limpieza y mantenimiento

- Antes de realizar el mantenimiento, desconecte el aparato y

corte la corriente.

- No limpie el aparato con objetos metálicos, sistemas a vapor, aceites volátiles, disolventes orgánicos o componentes abrasivos.
- Nunca limpie ninguna parte del aparato con fluidos inflamables. Los humos pueden crear un peligro de incendio o explosión.
- No utilice objetos cortantes ni puntiagudos para retirar el hielo. Utilice un rascador de plástico.
- Las bolsas de plástico pueden ser peligrosas. Para evitar cualquier riesgo de asfixia, mantenga esta bolsa fuera del alcance de los niños.

Información importante acerca de la instalación

- Este aparato de refrigeración está diseñado para ser utilizado como un aparato integrable en columna
- Este aparato está diseñado para almacenar vino únicamente. Se recomienda configurar la cava a 12 ° C.
- Evite colocar la unidad en zonas húmedas. Su dispositivo no está diseñado para colocarse en un garaje, sótano o ubicación similar.
- Mantener el electrodoméstico alejado de la luz directa del sol y de las fuentes de calor (estufa, calentador, radiador, etc.). La luz directa del sol puede afectar a la capa acrílica y las fuentes de calor pueden aumentar el consumo eléctrico. El frío extremo o las temperaturas ambiente de calor también pueden provocar funcionamientos inadecuados de los electrodomésticos.
- Enchufe la vinoteca en una toma de corriente exclusiva apropiadamente instalada con toma de tierra. Bajo ninguna circunstancia corte o quite la tercera clavija (tierra) del cable

de alimentación. Cualquier pregunta que tenga sobre la potencia y/o puesta a tierra debe dirigirse a un electricista cualificado o un centro de servicio de productos autorizado.

- Para que las conexiones eléctricas sean correctas, siga las instrucciones que se proporcionan en este manual.
- Desembale el aparato y compruebe visualmente que no esté dañado. No conecte el aparato si está dañado. Indique los daños constatados en el punto de venta donde lo haya adquirido. En ese caso, conserve el embalaje.
- Se recomienda esperar al menos veinticuatro horas para conectar el aparato a la corriente para que el compresor cuente con el aceite suficiente.
- Se requiere una buena circulación del aire para evitar riesgos de sobrecalentamiento. Para que la ventilación sea suficiente, siga correctamente las instrucciones de instalación proporcionadas.
- Cuando sea posible, evite que el aparato toque las paredes murales o entre en contacto con elementos calientes (compresor, condensador) para evitar riesgos de incendio. Respete en todo momento las instrucciones de instalación.
- El aparato no debe estar situado cerca de radiadores o de fogones de cocción.
- Una vez que se haya instalado el aparato, compruebe que se puede acceder bien a las tomas.
- Al colocar el aparato, asegúrese de que el cable de alimentación no esté atrapado o dañado.

Ahorro de energía

Siga las siguientes recomendaciones para limitar el consumo eléctrico del aparato:

- ✓ Instálelo en un lugar adecuado (véase el capítulo “Instrucciones de instalación”).
- ✓ Mantenga las puertas abiertas el menor tiempo posible.
- ✓ Para que el aparato funcione correctamente, limpie periódicamente el condensador (véase el capítulo “Mantenimiento”).
- ✓ Revise periódicamente las juntas de las puertas y asegúrese de que cierren siempre correctamente. Si no es así, póngase en contacto con el servicio posventa.

Recomendaciones de diseño

Se recomienda la siguiente disposición del equipo de su aparato (estantes, etc.) para que el aparato de refrigeración utilice la energía de la forma más racional posible. Cualquier cambio en esta disposición puede afectar el consumo de energía del dispositivo.

Reparación de averías

- Las operaciones eléctricas debe efectuarlas un técnico cualificado y competente.
- Este aparato debe repararlo un centro de reparación autorizado y solo deben utilizarse piezas originales.

<p>Este aparato está reservado para uso doméstico exclusivamente. El fabricante declina toda responsabilidad si el aparato se destina a otros usos.</p>



R600a

Instrucciones de seguridad

Atención: No obstruya ninguna rejilla de ventilación del aparato.

Atención: No almacene sustancias explosivas como sprays de aerosol inflamables con propulsor en este aparato.

Atención: No estropee el circuito frigorífico del aparato.

Atención: Las unidades de refrigeración que funcionan con isobutano (R600a) no pueden ubicarse en zonas con fuentes de ignición (por ejemplo, contactos eléctricos no sellados o lugares en los que se acumule fluido frigorígeno en caso de fuga). El tipo de fluido frigorígeno se indica en la placa descriptiva del armario.

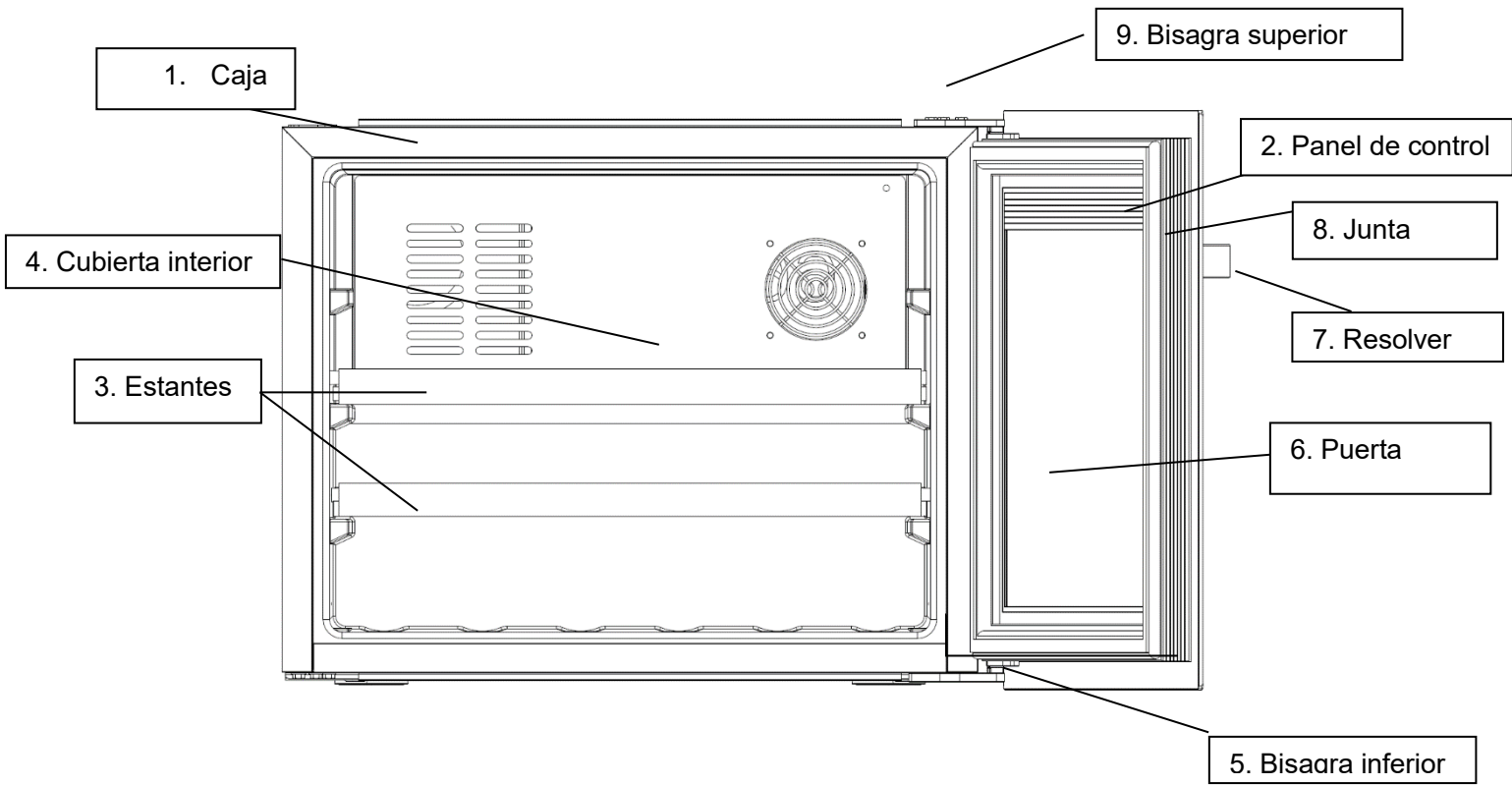
Atención: No utilice aparatos eléctricos en los compartimentos del aparato, excepto si son del tipo recomendado por el fabricante.

Este aparato cumple todas las directivas europeas vigentes y sus posibles modificaciones y, concretamente.

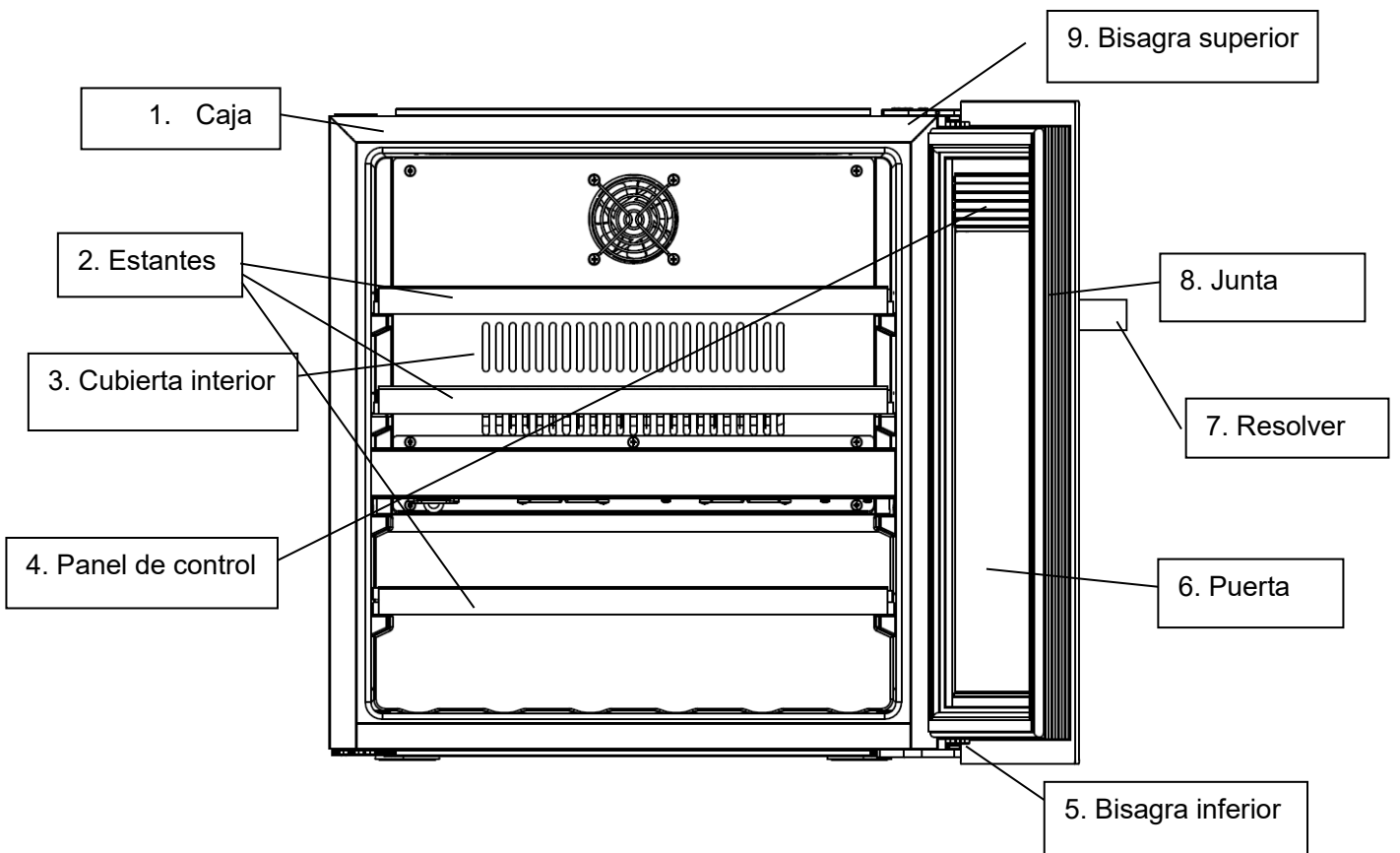


2. DESCRIPCIÓN DEL APARATO

LSBI28B:



LSBI36BDZ:



Para obtener más información sobre su producto, consulte la base de datos de EPREL en línea. Según se define en el Reglamento Delegado de la Comisión (UE) 2019/2016, toda la información relacionada con este aparato de refrigeración está disponible en la Base EPREL (Base de datos europea de productos para el etiquetado energético). Esta base de datos le permite consultar la información y documentación técnica de su aparato frigorífico. Puede acceder a la base de datos EPREL escaneando el código QR en la etiqueta energética de su aparato o directamente en: www.ec.europa.eu e ingresando el modelo de su aparato de refrigeración.

3. DATOS TÉCNICOS

Ejemplo de placa de características:

Cave à vin/ wine cellar	
Référence	LSBI28B
Service Ref	LSBI28B/1
S/N	
Modèle usine	JCF-66M
Classe climatique	SN/N/ST
Volume Total Net	62 L
Consommation d'énergie annuelle	135kWh/an
Consommation jour d'énergie à 16°C	0.144kWh/24h
Consommation jour d'énergie à 32°C	0.596kWh/24h
Gaz réfrigérant / Quantité	R600A / 18g
Agent isolant	Cyclopentane
Voltage	220-240 V~
Fréquence	50 Hz
Ampérage	0,80 A
Puissance maximum	80 W
Puissance de la lampe	0.5w
Classe de protection contre les chocs électriques	I

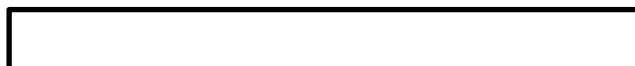
ELECTRIC DIAGRAM
Schéma électrique

la Sommelière
VOS VINS SONT BIEN CHEZ VOUS

Made in PRC
FRIO Entreprise – La Sommelière
143 Bld Pierre Lefauchaux
72230 Arnage (France)

La placa de características pegada en el interior o en la parte posterior del aparato (según el modelo) contiene toda la información específica de la vinoteca.

Le aconsejamos que anote el número de serie en este manual antes de la instalación, para consultarlo cuando lo necesite (intervención técnica, solicitud de asistencia...).



Una vez instalada y cargada la vinoteca, resulta más complicado acceder al número de serie.

ATENCIÓN: sin esta información no podremos proporcionarle ninguna asistencia.

4. INSTRUCCIONES DE INSTALACIÓN

Antes de utilizar este electrodoméstico

- Retire el embalaje exterior e interior.
- Antes de conectar el electrodoméstico a la fuente de alimentación, mantenerlo recto durante aproximadamente 24 horas. De este modo, se reducirá la posibilidad de que se produzcan funcionamientos inadecuados en el sistema de refrigeración a causa de las manipulaciones durante el transporte.
- Limpie el interior con un paño suave y agua tibia.
- Cuando se deshaga de su aparato, escoja un punto limpio autorizado.
- Sitúe su vinoteca en un piso lo suficientemente fuerte para soportarla cuando esté completamente cargada. Para nivelar su vinoteca, ajuste las patas frontales de nivelación bajo la vinoteca.
- Se necesita una ventilación adecuada, no bloquear la salida frontal de aire.
- Este dispositivo solo está diseñado para instalarse como una columna empotrada, bajo ninguna circunstancia debe instalarse como un dispositivo independiente. Per un buon funzionamento del dispositivo è indispensabile lasciare una buona circolazione d'aria intorno al dispositivo. Non accettiamo alcuna responsabilità per il mancato rispetto delle istruzioni di installazione.
- No diseñado para colocarse en un sótano.
- El electrodoméstico solamente puede utilizarse en interiores.
- El uso previsto de este aparato es exclusivamente el almacenamiento de vino.
- Este aparato uso refrigerante inflamable. Por lo tanto, no dañe las tuberías de refrigerante durante el transporte.
- Conecte la vinoteca a una toma única, dejando un espacio de 10 cm entre la parte posterior de la vinoteca y la pared. Calce el aparato correctamente y ajuste su horizontalidad (se aconseja el uso un nivel de burbujas). Esto evitará cualquier movimiento debido a la inestabilidad, que generaría ruidos y vibraciones, y garantizará el hermetismo de la puerta.
- **Este aparato de refrigeración no está diseñado para ser instalado como un aparato de tipo independiente. La bodega debe estar integrada en una columna.**
- **Este aparato está diseñado para almacenar vino únicamente.**

Atención

- Almacene las botellas cerradas.
- No sobrecargue el aparato.
- No abra la puerta más de lo que fuera necesario.
- No cubra las parrillas con hojas de aluminio o cualquier otro material que pudiese impedir una buena circulación del aire.
- Si la bodega de vino debe dejarse vacía durante un largo período, se sugiere desconectar el aparato y después limpiarla meticulosamente, dejar la puerta entreabierta para que el aire circule y prevenga la formación de mohos y olores.

ATENCIÓN: mantener este electrodoméstico alejado de cualquier sustancia que pueda causar ignición.

Límites de temperatura del ambiente de la sala

Al seleccionar una posición para su electrodoméstico, debe asegurarse de que el piso esté nivelado y firme, y que la habitación esté bien ventilada. Este dispositivo es adecuado para su funcionamiento en salas con una temperatura ambiente muy específica, esta clase climática se indica en la placa de características. La temperatura ambiente afecta la temperatura interior y la humedad de su bodega. Para un funcionamiento óptimo, la configuración de su bodega está diseñada para temperaturas ambiente de 23 ° C a 25 ° C.

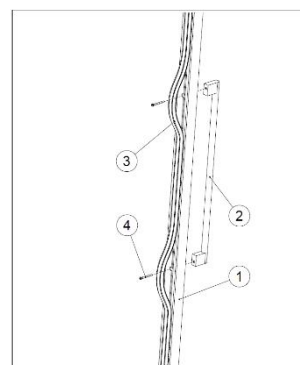
CLASE	SÍMBOLO	RANGO DE TEMPERATURAS AMBIENTE (°C)
Extensión de temperaturas	SN	Desde +10 a+32
Temperatura	N	Desde +16 a+32
Subtropical	ST	Desde +16 a+38
Tropical	T	Desde +16 a+43

Instalación de la manija en la puerta del enfriador de vinos

Instale la manija en el marco de la puerta del aparato.

El mango se entrega en un paquete separado con tornillos juntos dentro de la caja.

Muestre dos pequeños orificios en el marco de la puerta ① desde el lado interior tirando un poco del sello de la puerta ③ Apunte la manija ② hacia los orificios e inserte los tornillos ④ desde adentro, atorníllelos con un destornillador Vuelva a colocar el sello de la puerta para cubrir los tornillos.



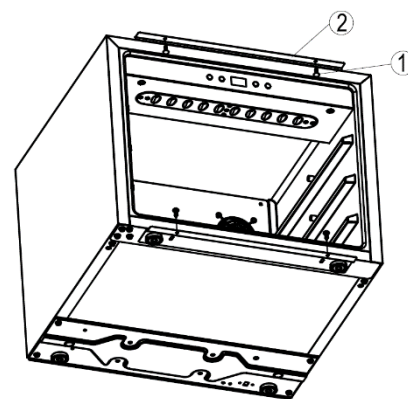
Instalación de soporte

El aparato está equipado con un par de soportes en la parte superior (2) y en la parte inferior.

Es posible que este par de soportes no sean necesarios y se pueden quitar según su situación de instalación real cuando construya el electrodoméstico en su armario.

Si el tamaño de la abertura de su armario es más grande que el electrodoméstico, puede fijar 4 tornillos (1, ST4.0*13) (empaquetados por separado en una bolsa de plástico) en la placa de madera interior del armario.

De esta manera, el electrodoméstico quedará empotrado y fijado firmemente a su armario.



Nota: El vendedor no debe asumir la responsabilidad por ningún daño a la puerta u otras partes durante la operación si el usuario final no sigue estas instrucciones para arreglar el electrodoméstico con el armario cuando sea necesario.

Instalación

Posición

No incline el aparato más de 45° cuando lo mueva a su posición.

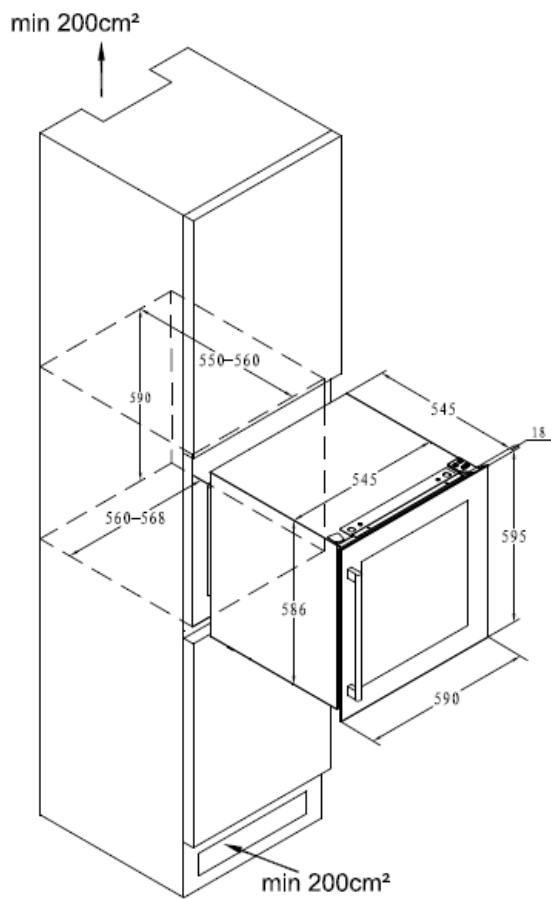
El aparato debe colocarse sobre un suelo plano, firme y seco o sobre una superficie no combustible similar; no utilice la almohadilla de espuma del paquete.

No coloque el aparato en un lugar húmedo.

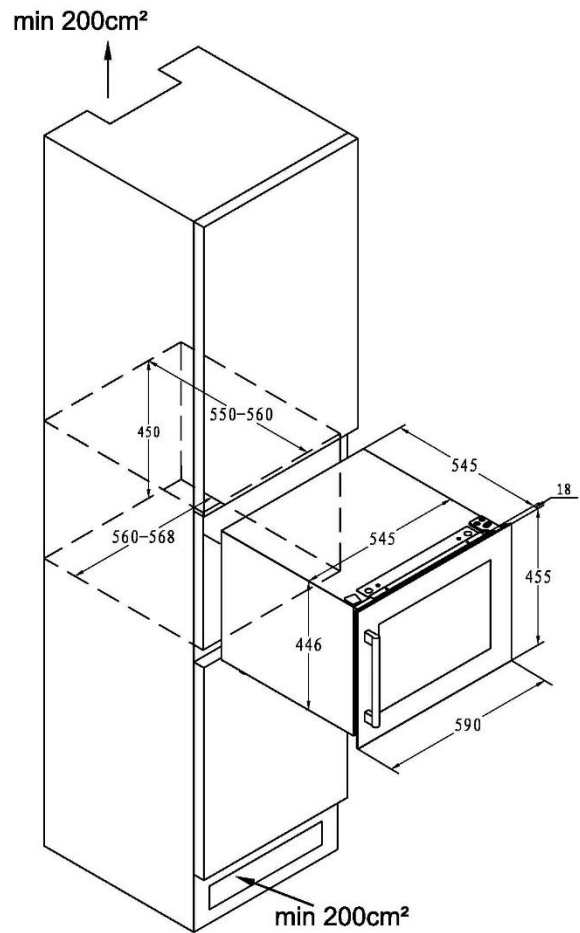
No utilice el aparato en un lugar congelado.
No utilice el aparato al aire libre en caso de luz solar o lluvia.
El aparato está diseñado para integrarse completamente en el gabinete.

Demostración para la construcción en el gabinete:

LSBI28B :



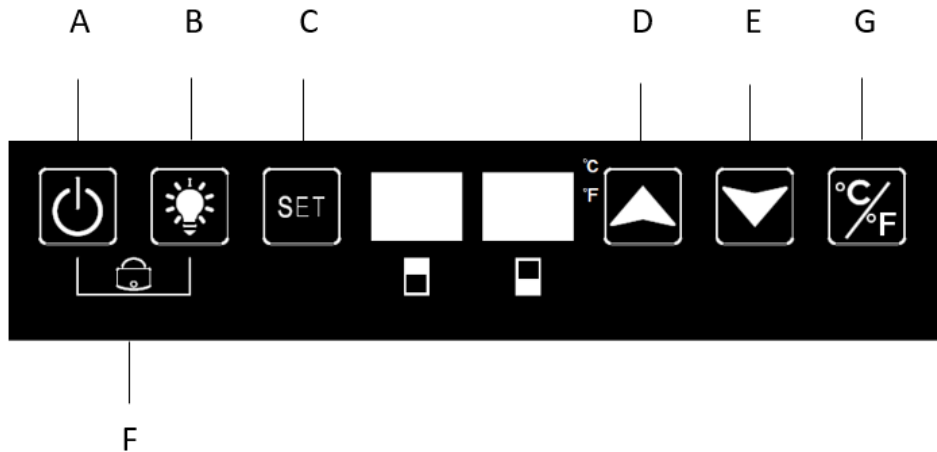
LSBI36BDZ :



5. FUNCIONAMIENTO DEL ELECTRODOMÉSTICO

Se recomienda que instale su dispositivo en un lugar donde la temperatura ambiente esté entre 16 y 32 ° C. Si la temperatura ambiente es superior o inferior a la temperatura recomendada, el rendimiento de la unidad puede verse afectado y puede que no sea posible obtener las temperaturas deseadas.

LSBI36BDZ



A: ENCENDIDO / APAGADO

1. Mantenga presionado durante 3 segundos, apague, ingrese al modo de espera.
2. Mantenga presionada la tecla nuevamente durante 3 segundos para volver a la operación normal.

B: ILUMINACIÓN

Presione la tecla, encienda o apague las luces LED en el interior. En el modo de suspensión, la clave no es válida.

C: SET

Pulse la tecla para cambiar entre la zona superior y la zona inferior para elegir en qué zona configurar la temperatura. Presione el botón una vez, la pantalla LED en el área seleccionada parpadea regularmente. Pulse las teclas arriba y abajo para ajustar la temperatura. Presione el botón nuevamente; muévase a otra zona para ajustar la temperatura.

D: AJUSTE DE TEMPERATURA SUPERIOR

Presione la tecla una vez, la pantalla LED parpadea regularmente indicando la temperatura establecida actual. Mantenga presionado para ajustar la temperatura establecida, una presión aumenta en 1 °C. El parpadeo regular se detiene después de 5 segundos, no detecta presión y se guarda la nueva temperatura establecida. La pantalla LED vuelve a mostrar la temperatura real en el interior.

E: REGULACIÓN DE LA TEMPERATURA

Presione la tecla una vez, la pantalla LED parpadea regularmente indicando la temperatura establecida actual. Mantenga presionado para ajustar la temperatura establecida, una presión reduce 1 °C. El parpadeo regular se detiene después de 5 segundos, no detecta presión y se guarda la nueva temperatura establecida. La pantalla LED vuelve a mostrar la temperatura real en el interior.

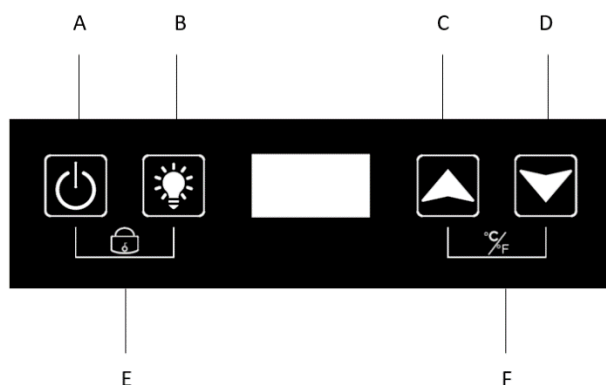
F: BLOQUEO PARA NIÑOS (LLAVE COMBINADA)

1. Bloqueo: presione ambas teclas al mismo tiempo durante 3 segundos para bloquear.
2. Desbloquear: presione ambas teclas al mismo tiempo durante 3 segundos para desbloquear.

G: CAMBIO DE PANTALLA FAHRENHEIT/CELSIUS

Altere la pantalla de temperatura entre Fahrenheit y Celsius presionando la tecla .

LSBI28B



Todas las claves serían inválidas en el modo de bloqueo. Por favor, desbloquee primero.

A: ENCENDIDO / APAGADO

1. Mantenga presionado durante 3 segundos, apague, ingrese al modo de espera.
2. Mantenga presionada la tecla nuevamente durante 3 segundos para volver a la operación normal.

B: ILUMINACIÓN

Presione la tecla, encienda o apague las luces LED en el interior. En el modo de suspensión, la clave no es válida.

C: AJUSTE DE TEMPERATURA SUPERIOR

Presione la tecla una vez, la pantalla LED parpadea regularmente indicando la temperatura establecida actual. Mantenga presionado para ajustar la temperatura establecida, una presión aumenta en 1 °C. El parpadeo regular se detiene después de 5 segundos, no detecta presión y se guarda la nueva temperatura establecida. La pantalla LED vuelve a mostrar la temperatura real en el interior.

D: BAJAR LA TEMPERATURA

Presione la tecla una vez, la pantalla LED parpadea regularmente indicando la temperatura establecida actual. Mantenga presionado para ajustar la temperatura establecida, una presión reduce 1 °C. El parpadeo regular se detiene después de 5 segundos, no detecta presión y se guarda la nueva temperatura establecida. La pantalla LED vuelve a mostrar la temperatura real en el interior.

E: BLOQUEO PARA NIÑOS (LLAVE COMBINADA)

1. Bloqueo: presione ambas teclas al mismo tiempo durante 3 segundos para bloquear.
2. Desbloquear: presione ambas teclas al mismo tiempo durante 3 segundos para desbloquear.

F: CAMBIO DE PANTALLA FAHRENHEIT/CELSIUS

Cambie la pantalla de temperatura entre Fahrenheit y Celsius presionando ambas teclas al mismo tiempo.

IMPORTANTE: Cuando la pantalla del panel de control parpadea, indica la temperatura establecida.

IMPORTANTE: para optimizar el funcionamiento del dispositivo, es importante regular las temperaturas respetando una diferencia maximal de 10° C entre el compartimento superior e inferior (18 y 8 ° C por ejemplo).

La temperatura configurada en la zona inferior siempre debe ser la más fría. Por tanto, la zona superior es siempre la más caliente.

La temperatura del dispositivo es ajustable entre 5°C y 20°C.

La regulación de la temperatura se realiza mediante un termostato. Cambiar la temperatura genera un mayor consumo de energía. Cuando la temperatura ambiente es de 25 °C y el dispositivo no tiene una botella cargada, llevará alrededor de una hora elevar la temperatura del dispositivo de 11 °C a 18 °C. En las mismas circunstancias, tomará alrededor de una hora disminuir la temperatura del dispositivo de 18 °C a 11 °C.

La temperatura configurada de la zona superior debe ser inferior a la de la zona inferior (solo LSBI36BDZ). El dispositivo garantiza que la temperatura se mantenga mientras esté en funcionamiento y se utilice en condiciones normales de uso. La temperatura en el interior del aparato y su consumo de energía pueden verse influenciados por muchos factores: la temperatura ambiente, la exposición a la luz solar, el número de aperturas de la puerta y la cantidad almacenada... Ligeros cambios de temperatura son perfectamente normales.

6. EQUIPOS

Sistema de control de climatización

Según los consejos de los especialistas, la temperatura ideal para el almacenamiento del vino es de alrededor de 12°C dentro de un margen entre los 10 y los 14°C. No lo confunda con la temperatura de servicio, que varía entre los 5 y los 20°C en función de la naturaleza específica del vino.

Es especialmente importante evitar cambios bruscos de temperatura. Diseñado por especialistas enófilos, este aparato, a diferencia de un refrigerador simple, tiene en cuenta la sensibilidad de vinos grand cru a las variaciones de temperatura asegurando el control preciso de una **temperatura media constante**.

Sistema antivibraciones

El compresor frigorífico está equipado con amortiguadores especiales (silent-blocks) y la cuba interior está aislada del armazón por una gruesa capa de espuma de poliuretano. Estas características permiten evitar la transmisión de vibraciones a los vinos.

Desescarche

La vinoteca está equipada con un ciclo automático de desescarche. Durante la parada del ciclo de refrigeración, las superficies refrigeradas del aparato se desescarchan de forma automática. El agua de desescarche así recuperada se evacua hacia un depósito de evaporación que se encuentra en la parte posterior del aparato, cerca del compresor. El calor que produce el compresor permite la evaporación del agua condensada que queda en el depósito.

Humedad

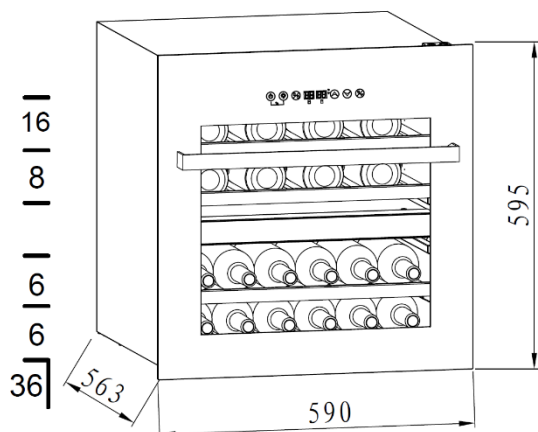
La higrometría de nuestras bodegas está regulada por el principio de hygrodynamic. Durante el enfriamiento, hay una formación de escarcha (el frío seca el aire), la humedad puede caer al 50%. Durante un período de calentamiento, la escarcha se derrite y la tasa puede elevarse por encima del 75%. Al promediar los 2 valores, obtenemos un nivel de humedad adecuado para el almacenamiento del

vino. Es imperativo razonar en valor promedio durante varios ciclos y no a partir de una declaración única.

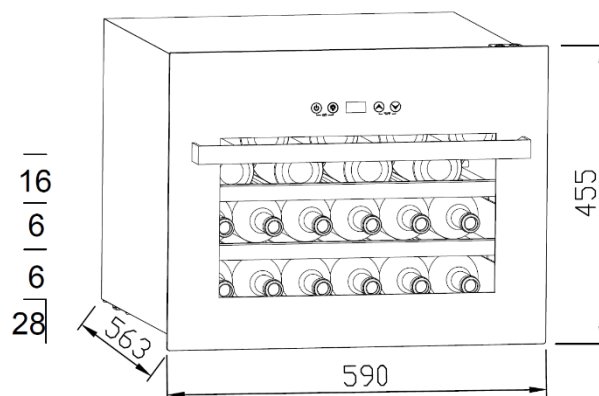
En caso de que desee aumentar el contenido de humedad en su bodega, puede tener un recipiente con agua en la parte inferior de la unidad, asegurándose de que esté estable y no se derrame.

7. CARGA

LSBI36BDZ



LSBI28B



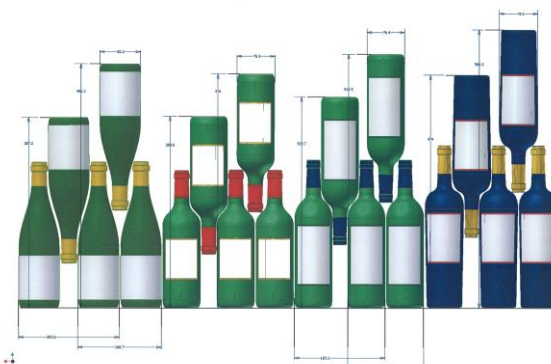
La capacidad anunciada se mide de acuerdo con la norma EN62552. Este estándar se calcula con botellas tradicionales tipo Burdeos de 75cl. Cualquier otro tipo de formato de botella así como la adición de estantes reducirán considerablemente la capacidad de almacenamiento. La capacidad máxima se calcula con un número definido de estantes que varían según los modelos.

Las cantidades máximas de carga de botellas se indican a título orientativo, no son contractuales y permiten (al igual que la capacidad de los frigoríficos) tener una estimación rápida del tamaño del aparato.

Estas cantidades corresponden a unas pruebas realizadas con una botella estándar: la botella tipo «bordelesa ligera de 75 cl» (la normalización reconoce para cada forma de botella un origen geográfico: bordelesa, borgoñona, provenzal, etc., y un tipo: tradición, pesada, ligera, flauta, etc., cada uno con diámetros y alturas diferentes).

En realidad, se podrían colocar, en un caso extremo, más botellas en apilado monotipo y sin bandejas, pero una «vinoteca variada» se compone de una gran variedad de botellas y el aspecto «práctico» de la gestión diaria de una vinoteca limita su carga. Por tanto, probablemente coloque usted una carga algo menor que la cantidad máxima indicada.

Tipos de botellas:



Aquí tenemos 4 tipos de botellas de 75 cl, borgoñonas y bordelesas, de dimensiones diferentes. Existen otros muchos otros tipos, de tamaño y forma diferentes.

Por ejemplo, si cargamos una vinoteca exclusivamente con botellas de tipo Borgoña, observaremos que nos quedamos aproximadamente un 30% por debajo de la cantidad inicial calculada a partir de las botellas de tipo Burdeos.

Ejemplos de temperaturas de servicio

A tener en cuenta en las degustaciones para no perderse la riqueza de los aromas de los vinos). Las opiniones varían, la temperatura ambiente también, pero muchos están de acuerdo en:

Grandes vinos de Burdeos – Tintos	16 – 17°C
Grandes vinos de Borgoña – Tintos	15 – 16°C
“Grands crûs” de vinos blancos secos	14 – 16°C
Tintos ligeros, afrutados, jóvenes	11 – 12°C
Rosados de Provenza, vinos jóvenes	10 – 12°C
Blancos secos y vinos tintos de la tierra	10 – 12°C
Vinos blancos de la tierra	8 – 10°C
Champanes	7 – 8°C
Vinos licorosos	6°C

8. MANTENIMIENTO

Antes de limpiar el aparato (operación que se debe realizar regularmente), desconéctelo retirando el cable de alimentación de la toma de corriente o desconectando el fusible del que dependa.

Antes de la primera utilización y de forma regular, aconsejamos que limpie el interior y el exterior (cara delantera, laterales y parte superior) con una mezcla de agua tibia y un detergente suave. Aclare con agua limpia y deje que se seque completamente antes de volver a conectarlo. No utilice disolventes ni agentes abrasivos.

Al encender el aparato por primera vez, pueden producirse olores residuales. En ese caso, ponga a funcionar el aparato en vacío durante unas horas con la temperatura más fría. El frío eliminará estos posibles olores

¿Qué hacer si se produce un corte de electricidad?

La mayoría de los cortes de electricidad se resuelven en poco tiempo. Un corte de 1 o 2 horas no afectará a la temperatura de su vinoteca. Para proteger los vinos durante los cortes de electricidad, abra la puerta lo menos posible. En caso de cortes más prolongados, adopte las medidas necesarias para proteger los vinos.

- Si el aparato está desconectado, apagado o se ha producido un corte de electricidad, debe esperar de 3 a 5 minutos antes de volver a encenderlo. Si intenta encenderlo antes de ese tiempo, el compresor únicamente se pondrá a funcionar al cabo de 3 o 5 minutos (si la temperatura lo requiere).
- Al encender el aparato por primera vez tras una parada prolongada, en el momento del encendido es posible que las temperaturas seleccionadas no se correspondan con las que se muestran. Esto es normal. Se debe esperar unas horas para que estas recuperen la estabilidad.

Período de vacaciones

- **Vacaciones cortas:** deje la vinoteca funcionando durante las vacaciones de menos de tres semanas.
- **Vacaciones largas:** si el aparato no se va a usar durante varios meses, retire todos los elementos y apague el aparato. Limpie y seque el interior a fondo. Para prevenir los olores y la formación de moho, deje la puerta ligeramente abierta: dejándola bloqueada abierta si es necesario.

Si debiese desplazar la bodega de vino

- Saque todas las botellas que estén en la cuba y fije los elementos móviles.
- Para evitar dañar los tornillos de puesta a nivel de los pies, atorníllelos a fondo en su base.
- Almacénelo con la puerta cerrada.
- Desplace el aparato en posición vertical.
- Protéjalo con mantas o cualquier otra protección similar.

Ahorros de energía

- El aparato debe colocarse en un local fresco (pero con temperatura por encima de +16°C), lejos de cualquier fuente de calor (otros aparatos doméstico) y de una exposición directa al sol.
- El local donde se instalará el aparato debe estar ventilado. No cubra nunca las aireaciones.
- No abra la puerta más de lo que fuera necesario

9. EN CASO DE AVERÍA

A pesar de todo el cuidado que ponemos en la fabricación de nuestros productos, las averías no se pueden descartar completamente. Antes de ponerse en contacto con el servicio posventa de su distribuidor, compruebe que:

- La toma de corriente está conectada
- No se ha producido un corte de electricidad
- La avería no tenga su origen en alguna de las situaciones descritas en el cuadro que figura al final de este manual

IMPORTANTE: si el cable de alimentación que se incluye está deteriorado, debe ser sustituido por el fabricante o por un servicio autorizado por la marca o por el distribuidor. En cualquier caso y para evitar cualquier riesgo de lesión, el cable lo debe sustituir personal cualificado.

SI ESTAS REVISIONES NO DAN RESULTADO, PÓNGASE EN CONTACTO CON EL SERVICIO POSVENTA DE SU DISTRIBUIDOR.

¡ATENCIÓN!

¡Desconecte la toma mural antes de realizar cualquier operación de limpieza o reparación!

Las piezas de recambio estéticas y funcionales de conformidad con el REGLAMENTO (UE) 2019/2019 (anexo II, punto 3), se ponen a disposición de los reparadores profesionales y usuarios finales durante un período de 7 o 10 años (lista en el anexo II, punto 3). .a.1 y 3.a.2) desde la puesta en el mercado de la última unidad del modelo. La lista de repuestos y el procedimiento para solicitarlos (acceso profesional / acceso especial) están disponibles en el siguiente sitio web: www.interfroidservices.fr o por correo postal en la siguiente dirección: FRIO - Interfroid Services, 143 Bd Pierre Lefauchaux - 72230 ARNAGE Para otras piezas de repuesto funcionales no especificadas en el reglamento de la UE 2019/2019, están disponibles por un período de 10 años. La garantía del fabricante es de 1 año para las piezas funcionales.

10. SOLUCIÓN DE PROBLEMAS

Usted mismo puede resolver muchos problemas sencillos de la vinoteca sin recurrir al servicio postventa. Consulte las siguientes sugerencias:

PROBLEMA	CAUSA POSIBLE
La bodega no se enciende	<ul style="list-style-type: none">• La toma no está conectada• El fusible de su instalación eléctrica ha saltado
La bodega no enfría lo suficiente	<ul style="list-style-type: none">• Controle la temperatura elegida• La temperatura externa supera a la temperatura de uso de la bodega• La bodega se abre con mucha frecuencia• La puerta no está bien cerrada• La junta de la puerta no es estanca• Espacio libre insuficiente alrededor del aparato
El compresor arranca y se para con frecuencia	<ul style="list-style-type: none">• La temperatura externa es elevada• Se ha puesto una gran cantidad de botellas en la bodega• La bodega se abre con mucha frecuencia• La puerta no está bien cerrada• El regulado no se ha realizado correctamente• La junta de la puerta no es estanca
La luz no funciona	<ul style="list-style-type: none">• La toma no está conectada• El fusible de su instalación eléctrica ha saltado• El LED está fuera de servicio• El botón de la luz esta en parada
Vibraciones	<ul style="list-style-type: none">• Controle y asegúrese de que la bodega se encuentra bien nivelada
La bodega parece hacer un poco de ruido	<ul style="list-style-type: none">• El panel de control está averiado

	<ul style="list-style-type: none"> • <i>Un ruido semejante al del agua que circula se produce por el gas refrigerante, lo que es norma</i> • <i>Al final del ciclo del compresor puede que se oiga un ruido de agua que circula</i> • <i>Las contracciones y expansiones de las paredes internas pueden provocar chasquidos</i> • <i>La bodega no se encuentra nivelada</i>
La puerta no cierra bien	<ul style="list-style-type: none"> • <i>La bodega no se encuentra nivelada</i> • <i>La junta de la puerta está sucia o deteriorada</i> • <i>Las bandejas no están bien colocadas</i> • <i>Una parte del contenido impide que la puerta se cierre</i>
La pantalla LED no funciona correctamente	<ul style="list-style-type: none"> • <i>Fallo en el panel de control</i> • <i>El panel de control de potencia se ha roto</i> • <i>El aparato no está enchufado</i> • <i>La sonda no está funcionando</i>
¿Condensado en la puerta de cristal?	<ul style="list-style-type: none"> • <i>No abra la puerta con frecuencia o durante mucho tiempo.</i> • <i>No ajuste la temperatura demasiado baja.</i> • <i>La temperatura ambiente y la humedad elevadas provocarían condensación.</i>

Códigos de error:

LSBI28B / LSBI36BDZ :

Cuando se produce una falla en el sensor de temperatura de la zona superior, se muestra el código de error: E1 para circuito abierto; E2 por cortocircuito.

Cuando ocurre la falla del sensor de descongelamiento, se muestra el código de error:

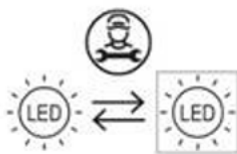
E3 para circuito abierto; E4 por cortocircuito.

LSBI36BDZ :

Cuando se produce una falla en el sensor de temperatura de la zona inferior, se muestra el código de error: E5 para circuito abierto; E6 por cortocircuito.

Sustitución de la LÁMPARA de iluminación

Este dispositivo está compuesto por diodos emisores de luz (LED). El consumidor no puede cambiar este tipo de diodo. Normalmente, la vida útil de estos LED es suficiente para que no se realicen cambios. Sin embargo, si, a pesar de todos los cuidados durante la fabricación de su vinoteca, los LED están defectuosos, póngase en contacto con su servicio posventa para cualquier intervención.



11. ENTORNO

Este electrodoméstico está marcado conforme a la Directiva europea 2012/19/CE relativa a los residuos de aparatos eléctricos y electrónicos (RAEE). Al garantizar que este producto se deseche de manera correcta, se está ayudando a impedir que existan posibles consecuencias negativas para el entorno y la salud humana, lo que podría estar causado de otro modo por un manejo inadecuado de los residuos de este producto.



El símbolo del contenedor de basura tachado que figura en el aparato indica que, al final de su vida útil, este producto deberá tratarse de forma separada de los demás residuos domésticos. Por tanto se deberá trasladar a un centro de recogida selectiva para aparatos eléctricos y/o electrónicos, o si adquiere un aparato equivalente, al distribuidor del aparato nuevo.

El usuario es responsable de trasladar el aparato, al final de su vida útil, al centro de recogida apropiado. Una recogida selectiva y adecuada, con el fin de que el aparato sea reciclado, tratado y eliminado de forma respetuosa con el medio ambiente, contribuye a evitar los posibles efectos negativos sobre el medio ambiente y la salud, y favorece el reciclaje de los materiales que componen el producto.

Para obtener información más detallada sobre los sistemas de recogida disponibles, diríjase al servicio local de eliminación de residuos o a la tienda donde adquirió el aparato.

12. ADVERTENCIA

Con el fin de mejorar constantemente nuestros productos, nos reservamos la posibilidad de modificar las características técnicas sin aviso previo.

Las garantías de los productos de la marca LA SOMMELIERE son proporcionadas de forma exclusiva por una serie de distribuidores que nosotros seleccionamos. Ningún elemento del presente manual podrá interpretarse como una garantía adicional.

FRIO ENTREPRISE no asume ninguna responsabilidad por los errores u omisiones técnicas y de redacción en el presente manual.

Documento no contractual.

Prima dell'uso, leggere e mettere in pratica le istruzioni di sicurezza e d'uso del presente manuale.

Grazie per la fiducia dimostrata nel marchio **LA SOMMELIERE** con l'acquisto di questo apparecchio, speriamo che riuscirà a soddisfare le tue aspettative.

Con questo apparecchio è possibile conservare le bottiglie oppure portarle alla temperatura di servizio (a seconda delle bottiglie) grazie al suo ampio intervallo di regolazione.

1. ISTRUZIONI DI SICUREZZA

Prima di utilizzare l'apparecchio per la prima volta, si prega di leggere attentamente il presente manuale d'uso. Il manuale va conservato cura in modo da poterlo consultare se necessario. Per ridurre il rischio di incendio, di scossa elettrica o di lesioni durante l'uso del frigo cantina, si prega di rispettare le precauzioni indicate.

In via generale, la manutenzione dell'apparecchio deve essere effettuata da un professionista qualificato.

Per motivi di sicurezza e per un uso corretto dell'apparecchio, prima di installarlo e di metterlo in funzione per la prima volta si prega di leggere attentamente il presente manuale d'uso, incluse le avvertenze e i consigli utili che contiene. Per evitare di danneggiare l'apparecchio e/o di ferirsi inutilmente, è importante che le persone che utilizzeranno l'apparecchio abbiano preso piena conoscenza del suo funzionamento e delle sue istruzioni di sicurezza. Conservare le presenti istruzioni per successiva consultazione e conservarle vicino all'apparecchio, in modo che in caso di vendita o di trasloco, siano consegnate assieme all'apparecchio per consentirne un funzionamento ottimale.

Per evitare qualsiasi rischio di lesioni, conservare il presente manuale d'uso. Il produttore non potrà essere ritenuto responsabile se l'apparecchio viene maneggiato in modo scorretto.

Questo apparecchio è destinato esclusivamente ad uso domestico ed è previsto per la conservazione di bevande speciali ad una temperatura di conservazione più alta di quella di uno scomparto per prodotti freschi. In nessun caso questo apparecchio è destinato a conservare prodotti alimentari freschi.

Verificare che la tensione dell'impianto elettrico della casa corrisponda a quella indicata sulla targa informativa: l'apparecchio deve essere collegato ad una presa di terra regolamentare. Riparazioni o collegamenti scorretti possono rappresentare un rischio per la sicurezza. Se si ha il minimo dubbio, far controllare il proprio impianto elettrico da un professionista.

Per la tua protezione, questo apparecchio deve essere collegato correttamente ad una presa di terra. Non tagliare né togliere il filo di terra dal cavo di alimentazione fornito.

Per motivi di sicurezza, non usare prolunghe.

Se l'apparecchio si fosse rovinato (ad esempio per un forte urto) o danneggiato (sovratensione dovuta a fulmine, allagamento, incendio), può essere pericoloso utilizzarlo. Scollegare l'apparecchio dalla presa elettrica e farlo controllare da un riparatore professionista autorizzato.

Per evitare pericoli, non sostituire da soli il cavo di alimentazione se rovinato. Contattare il proprio rivenditore, un centro assistenza autorizzato o un riparatore professionista.

Questo apparecchio deve essere posizionato in modo che la presa a muro sia raggiungibile. Non spostare l'apparecchio una volta che è stato caricato con i vini perché la scocca potrebbe

deformarsi, oltre a dover fare delle riparazioni. I componenti elettrici non devono essere a vista.

- ✓ Tenere i bambini lontano dall'apparecchio.
- ✓ Non usare l'apparecchio all'esterno.

Se si fosse sparso accidentalmente del liquido (rottura di una bottiglia, ecc.) sui componenti elettrici (motore, ecc.), scollegare immediatamente l'apparecchio dalla presa elettrica.

Per evitare il rischio di incendio, di scossa elettrica o di lesioni, non immergere il cavo di alimentazione, la spina o l'apparecchio stesso in acqua o in qualsiasi altro liquido. Non toccare l'apparecchio con le mani bagnate.

Collocare l'apparecchio lontano da fonti di calore e non esporlo direttamente alla luce del sole.

Non far pendere il cavo di alimentazione da un tavolo e non metterlo a contatto con angoli taglienti o superfici calde.

Per scollegare l'apparecchio dalla corrente, non tirare il cavo di alimentazione ma afferrarlo dalla spina.

Verificare che la zona dove verrà installato l'apparecchio sia in grado di sostenerne il peso una volta caricato (una bottiglia da 75 cl pesa circa 1,3 kg). Il frigo cantina deve essere collocato su una superficie piana. Se deve essere appoggiato su un tappeto o sulla moquette, infilare sotto un supporto.

Per evitare di danneggiare la cerniera della porta, aprirla completamente quando si estraggono i ripiani.

Sicurezza dei bambini e delle persone vulnerabili

- Questo apparecchio può essere utilizzato da bambini di età pari e superiore agli 8 anni e da persone con ridotte capacità fisiche, sensoriali o mentali o senza esperienza e conoscenza a patto che vengano sorvegliati o istruiti sull'utilizzo dell'apparecchio in sicurezza e che capiscano i pericoli connessi all'utilizzo dell'apparecchio.
- La pulizia e la manutenzione non devono essere eseguite da bambini, salvo se di età superiore agli 8 anni e sotto sorveglianza.
- Conservare il materiale d'imballaggio fuori dalla portata dei bambini. Pericolo di soffocamento.
- Il rischio che i bambini possano rimanere intrappolati all'interno dell'apparecchio e soffocare non deve essere sottovalutato. Gli apparecchi da gettare o abbandonati rappresentano comunque un pericolo anche se vengono "lasciati in garage solo per qualche giorno".
- Quando l'apparecchio deve essere gettato via, staccare la spina dalla presa di corrente, tagliare il cavo di alimentazione (il più vicino possibile all'apparecchio) e smontare la porta per evitare che i bambini giocando prendano la scossa o si chiudano dentro l'apparecchio.
- Se l'apparecchio, dotato di una guarnizione magnetica sulla porta, deve sostituire un altro apparecchio dotato di chiusura a molla sulla porta o sulla cerniera, accertarsi di rendere inutilizzabile la chiusura a molla prima di gettare il vecchio apparecchio. In questo modo si evita che i bambini giocando restino intrappolati dentro l'apparecchio.
- Tenere l'apparecchio e il suo cavo fuori della portata dei bambini con meno di 8 anni.

- Prima di gettare via il frigo cantina, ricordarsi di smontare la porta. Rimuovere anche i ripiani all'interno dell'apparecchio, in modo che i bambini non possano giocarci o salirci sopra.
- NOTA: i bambini tra 3 e 8 possono caricare e scaricare l'apparecchio
- I sacchetti di plastica possono essere pericolosi. Per evitare qualsiasi rischio di soffocamento, tenere questa borsa fuori dalla portata dei bambini.

Istruzioni di sicurezza generali

ATTENZIONE — Questo apparecchio è destinato a funzionare in un ambiente domestico o per usi simili quali:

- ✓ Le zone di cucina riservate al personale di negozi, fabbriche e altri ambienti professionali,
- ✓ Seconde case e luoghi usati da clienti di hotel, motel e altri ambienti residenziali,
- ✓ Ambienti come le camere d'hotel,
- ✓ Ristoranti e strutture simili, eccetto rivenditori.

ATTENZIONE — Per evitare qualsiasi rischio dovuto all'instabilità dell'apparecchio, è importante fissarlo e montarlo seguendo le istruzioni di installazione.

ATTENZIONE — Non riporre mai sostanze infiammabili come gli spray all'interno dell'apparecchio perché potrebbero fuoriuscire.

ATTENZIONE — Se il cavo di alimentazione è danneggiato, bisogna farlo sostituire immediatamente dal produttore o da un rivenditore qualificato per evitare il rischio di scossa elettrica.

ATTENZIONE — Tenere la ventilazione ben aperta e controllare che l'aria possa circolare liberamente dalle aperture.

ATTENZIONE — Non usare apparecchiature elettriche all'interno dello scomparto, a meno che non siano del tipo consigliato dal produttore.

ATTENZIONE — Non danneggiare il circuito di refrigerazione.

ATTENZIONE — Non usare apparecchi elettrici all'interno dell'apparecchio eccetto se permessi dal produttore.

ATTENZIONE — Il gas refrigerante e il gas isolante sono infiammabili. Per lo smaltimento dell'apparecchio, conferirlo ad un centro per la raccolta differenziata o ad un'isola ecologica. Non esporre l'apparecchio alle fiamme.

ATTENZIONE — Il gas refrigerante di quest'apparecchio è il R600a; non si deve riporre nel frigo cantina o vicino ad esso nessun prodotto infiammabile o esplosivo per evitare di provocare un incendio o un'esplosione.

Liquido refrigerante

Nel circuito refrigerante dell'apparecchio è impiegato come refrigerante l'isobutano (R600a). Si tratta di un gas naturale altamente infiammabile e quindi pericoloso per l'ambiente. Controllare che nessuno dei componenti del circuito di refrigerazione sia stato danneggiato durante il trasporto e l'installazione dell'apparecchio. Il refrigerante (R600a) è un liquido infiammabile.

Attenzione: rischio di incendio

Se il circuito di refrigerazione fosse danneggiato:

- ✓ Evitare le fiamme libere e qualsiasi fonte di accensione.
- ✓ Ventilare bene il locale in cui si trova l'apparecchio.

È pericoloso modificare in qualsiasi modo la composizione di questo apparecchio. Se il cavo elettrico viene danneggiato si può provocare un cortocircuito e/o una scossa elettrica.

Sicurezza elettrica

- Non possiamo essere ritenuti responsabili di eventuali incidenti causati da un'installazione elettrica mal effettuata.
- Il cavo di alimentazione non deve essere allungato. Non vanno usate prolunghe né adattatori né prese multiple.
- Controllare attentamente che la presa a muro non sia danneggiata. Una presa a muro in cattivo stato potrebbe causare il surriscaldamento dell'apparecchio e la sua esplosione.
- Accertarsi di poter raggiungere comodamente la presa a muro a cui è collegato l'apparecchio.
- Non tirare mai il cavo di alimentazione.
- Non eliminare mai la messa a terra.
- Se la presa a muro è allentata, non collegare il cavo. Rischio di scossa elettrica o di incendio.
- Non si deve mai utilizzare l'apparecchio se il coperchio dell'illuminazione interna non è al suo posto.
- Scollegare l'apparecchio dalla corrente prima di sostituire la lampadina interna.
- Questo apparecchio funziona con corrente monofase 220~240V/50Hz.
- Se il cavo di alimentazione è danneggiato, non sostituirlo da soli ma rivolgersi al servizio assistenza.

- La spina elettrica deve poter essere facilmente raggiungibile ma comunque restare fuori dalla portata dei bambini. In caso di dubbi, rivolgersi per consiglio al proprio installatore.

Uso quotidiano

- Questo apparecchio è destinato solamente alla messa a temperatura di bottiglie di vino.
- Non conservare mai sostanze o liquidi infiammabili all'interno dell'apparecchio perché potrebbero provocare un'esplosione.
- Non far funzionare altre apparecchiature elettriche all'interno di questo apparecchio (mixer, gelatiere elettriche, ecc.).
- Per scollegare l'apparecchio dalla presa di corrente, estrarre la spina afferrandola con le mani e non tirare dal cavo.
- Non mettere oggetti caldi vicino ai componenti di plastica di questo apparecchio.
- Si devono rigorosamente rispettare le raccomandazioni del produttore relativa all'immagazzinamento dell'apparecchio. Fare riferimento alle relative istruzioni.
- L'apparecchio deve essere tenuto lontano da candele, lampade e altre fiamme libere per evitare il rischio di incendio.
- L'apparecchio è destinato a conservare delle bevande per un normale uso domestico come spiegato nel presente manuale d'uso.
- L'apparecchio è pesante. Fare attenzione quando lo si deve spostare. Se l'apparecchio è dotato di ruote, ricordarsi che servono soltanto per rendere più agevoli le piccole manovre. Non spostarlo per lunghi tragitti.
- Non usare mai l'apparecchio o i suoi elementi come punto d'appoggio.

- Non sovraccaricare gli scomparti dell'apparecchio per evitare la caduta di oggetti che possono danneggiarlo.

Attenzione: pulizia e manutenzione

- Prima di effettuare la manutenzione, scollegare l'apparecchio per togliere la corrente.
- Non pulire l'apparecchio usando oggetti metallici, generatori di vapore, oli volatili, solventi organici o componenti abrasivi.
- Non pulire nessuna parte dell'apparecchio con prodotti infiammabili. I vapori possono creare un rischio di incendio o di esplosione.
- Non usare oggetti taglienti o appuntiti per togliere il ghiaccio, ma servirsi di un raschietto di plastica.

Informazioni importanti per l'installazione

- Questo apparecchio di refrigerazione è concepito per essere utilizzato come apparecchio integrabile a colonna
- Questo apparecchio è destinato esclusivamente alla conservazione del vino. Si consiglia di impostare la cantina a 12 ° C.
- Evitare di collocare l'apparecchio in zone umide. Il dispositivo non è progettato per essere collocato in garage, scantinati o luoghi simili.
- Tenere l'apparecchio lontano dalla luce diretta del sole e da fonti di calore (padelle, stufe, termosifoni, ecc.). L'esposizione diretta alla luce del sole può rovinare il rivestimento in acrilico, mentre le fonti di calore possono aumentare il consumo elettrico. Anche delle temperature ambiente eccessivamente fredde o calde possono causare il cattivo funzionamento dell'apparecchio.

- Collegare il frigo cantina solo ed esclusivamente ad una presa di corrente dotata di terra. In nessun caso si deve ridurre o eliminare il terzo spinotto della messa a terra del cavo di alimentazione. Tutte le eventuali domande riguardanti la potenza e/o la messa a terra devono essere rivolte ad un elettricista certificato o ad un centro assistenza autorizzato.
- Per effettuare i collegamenti elettrici in modo corretto, seguire attentamente le indicazioni contenute nel presente manuale d'uso.
- Togliere l'apparecchio dall'imballo e ispezionarlo per controllare che non sia danneggiato. Non collegare l'apparecchio alla corrente se è danneggiato. Se si riscontrano dei danni, bisogna avvisare il punto vendita in cui è stato acquistato. In tal caso, conservare l'imballo.
- Si raccomanda di aspettare almeno 24 ore prima di collegare l'apparecchio alla corrente, in modo che il compressore sia ben alimentato con l'olio.
- Per evitare il rischio di surriscaldamento, è necessario che ci sia una buona circolazione dell'aria attorno all'apparecchio. Seguire attentamente le istruzioni di installazione fornite per garantire una ventilazione adeguata.
- Per quanto possibile, evitare che l'apparecchio tocchi le pareti e/o sia a contatto con elementi caldi (compressore, condensatore) per evitare il rischio di incendio. Rispettare sempre tutte le istruzioni di installazione.
- L'apparecchio non deve essere collocato vicino a termosifoni o fornelli.
- Dopo aver installato l'apparecchio, controllare di avere libero accesso alle prese.
- Quando si posiziona l'apparecchio, assicurarsi che il cavo di alimentazione non sia intrappolato o danneggiato.

Risparmio energetico

Per limitare il consumo di energia elettrica dell'apparecchio:

- ✓ Installarlo in un luogo adatto (vedi capitolo "Istruzioni d'installazione").
- ✓ Tenere le porte aperte il meno possibile.
- ✓ Per un funzionamento ottimale dell'apparecchio, ricordarsi di pulire periodicamente il condensatore (vedi capitolo "Pulizia e manutenzione").
- ✓ Controllare periodicamente le guarnizioni delle porte e verificare che chiudano sempre bene. In caso contrario, rivolgersi al servizio assistenza.

Raccomandazioni per la disposizione:

Si raccomanda la seguente disposizione dell'attrezzatura del vostro apparecchio (ripiani, ecc.) In modo che l'energia sia utilizzata nel modo più razionale possibile dall'apparecchio di refrigerazione. Qualsiasi modifica a questa disposizione può influire sul consumo energetico del dispositivo.

Risoluzione dei problemi

- Tutti gli interventi elettrici devono essere effettuati da un tecnico qualificato e competente.
- Per qualsiasi riparazione, rivolgersi ad un Centro Riparazioni Autorizzato e richiedere l'uso solo di pezzi di ricambio originali.
-

Questo apparecchio è destinato solo ad un uso domestico. Il produttore non può essere ritenuto responsabile in caso di altro utilizzo.
--



R600a

Istruzioni di sicurezza

Attenzione — Non ostruire nessuna griglia di ventilazione dell'apparecchio, controllare che le aperture di aerazione siano sempre libere.

Attenzione — Non conservare all'interno dell'apparecchio sostanze esplosive come le bombolette spray con gas infiammabile.

Attenzione — Non danneggiare il circuito frigorifero dell'apparecchio.

Attenzione — Le unità di refrigerazione funzionano con isobutano (R600a); non possono essere collocate in una zona con fonti di accensione (per esempio contatti elettrici staccati o se il fluido frigorifero possa raccogliersi in caso di perdite). Il tipo di fluido frigorifero è indicato sulla targhetta informativa applicata sull'apparecchio.

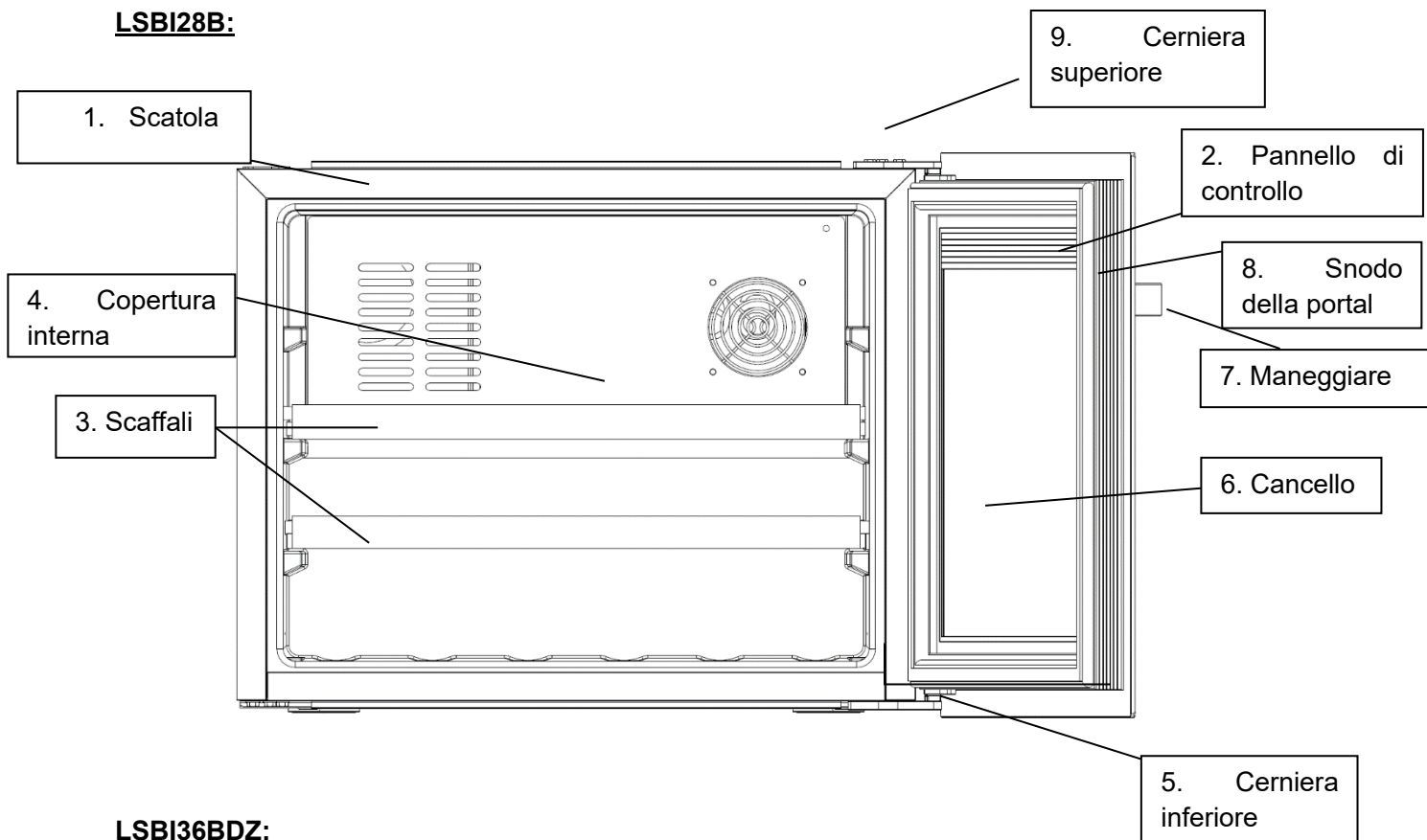
Attenzione — Non usare apparecchiature elettriche all'interno degli scomparti dell'apparecchio, a meno che non siano del tipo consigliato dal produttore.

Questo apparecchio è conforme a tutte le direttive europee vigenti e alle loro eventuali modifiche ed.

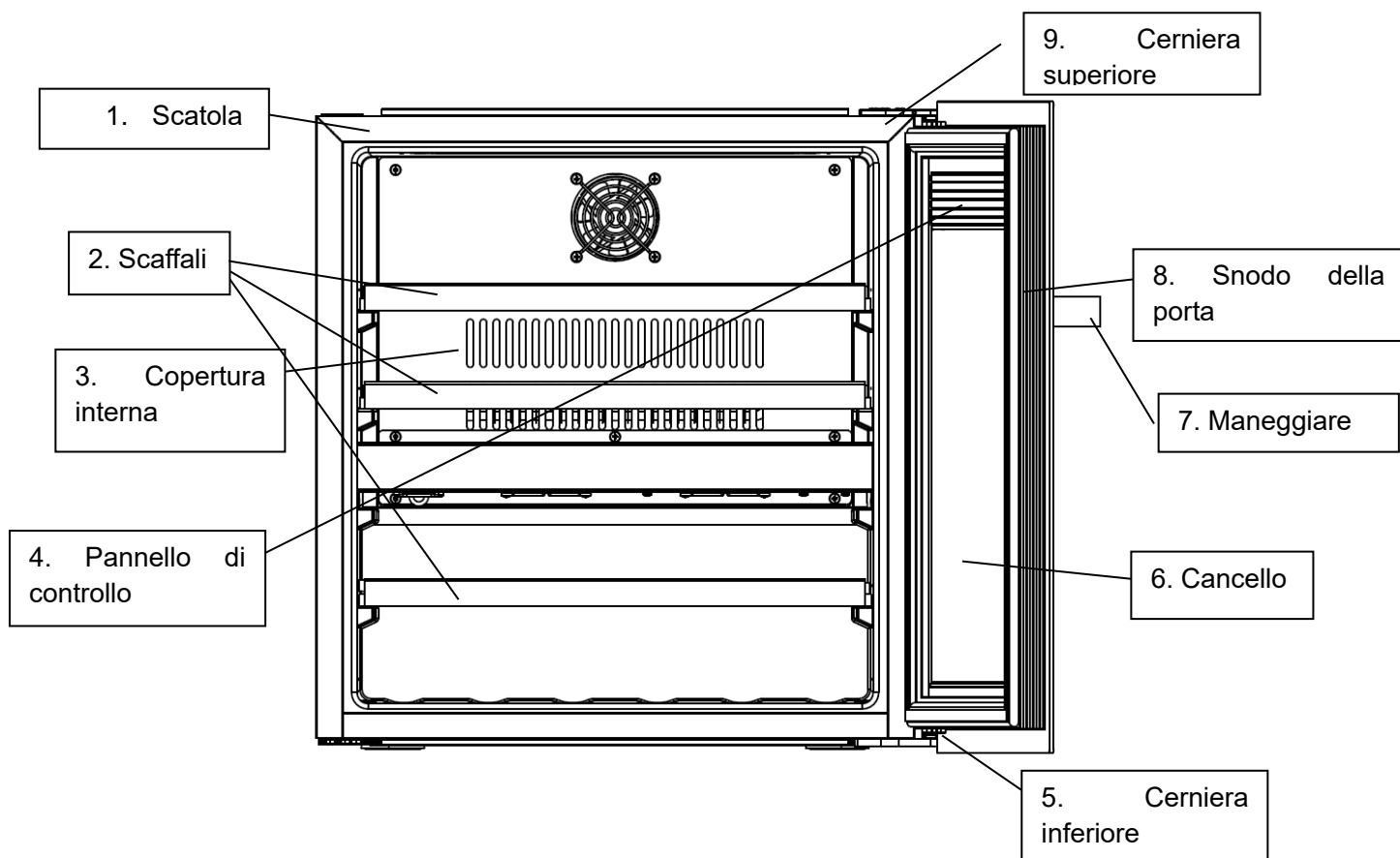


2. DESCRIZIONE DELL'APPARECCHIO

LSBI28B:



LSBI36BDZ:



Per saperne di più sul tuo prodotto, consulta il database EPREL online. Come definito nel Regolamento delegato (UE) 2019/2016 della Commissione, tutte le informazioni relative a questo apparecchio di refrigerazione sono disponibili su EPREL Base (European Product Database for energy labeling). Questo database consente di consultare le informazioni e la documentazione tecnica del proprio apparecchio di refrigerazione. Puoi accedere al database EPREL scansionando il codice QR sull'etichetta energetica del tuo elettrodomestico o andando direttamente a: www.ec.europa.eu e inserendo il modello del tuo elettrodomestico di refrigerazione.

3. TARGHETTA INFORMATIVA

Qui sotto è illustrato l'esempio di una targhetta informativa:

Cave à vin/ wine cellar	
Référence	LSBI28B
Service Ref	LSBI28B/1
S/N	
Modèle usine	JCF-66M
Classe climatique	SN/N/ST
Volume Total Net	62 L
Consommation d'énergie annuelle	135kWh/an
Consommation jour d'énergie à 16°C	0.144kWh/24h
Consommation jour d'énergie à 32°C	0.596kWh/24h
Gaz réfrigérant / Quantité	R600A / 18g
Agent isolant	Cyclopentane
Voltage	220-240 V~
Fréquence	50 Hz
Ampérage	0,80 A
Puissance maximum	80 W
Puissance de la lampe	0.5w
Classe de protection contre les chocs électriques	I

ELECTRIC DIAGRAM
Schéma électrique

la Sommelière
VOS VINS SONT BIEN CRÉZ VOUS

Main control panel

Compressor (M)

Plug

Made in PRC
 FRIO Entreprise – La Sommelière
 143 Bld Pierre Lefauchaux
 72230 Arnage (France)

La targhetta informativa incollata all'interno o sul retro dell'apparecchio (a seconda del modello) contiene tutte le caratteristiche tecniche del frigo cantina.

Consigliamo di annotare il numero di serie su questo libretto prima dell'installazione, per ulteriore riferimento (intervento tecnico, richiesta di assistenza, ecc.).



Una volta che l'apparecchio sarà installato o riempito infatti, riuscire ad arrivare alla targhetta informativa sarà piuttosto complicato.

ATTENZIONE: senza le informazioni indicate sulla targhetta, non potrà essere fornita nessuna assistenza.

4. ISTRUZIONI DI INSTALLAZIONE

Prima di utilizzare il frigo cantina

- Rimuovere l'imballo esterno ed interno.
- Lasciare l'apparecchio a riposo in posizione verticale per circa 24 ore prima di metterlo in funzione. Così facendo, si limiterà la possibilità di un eventuale malfunzionamento del sistema di raffreddamento dovuto al trasporto.
- Pulire l'interno del frigo cantina con un panno morbido pulito e acqua tiepida.
- Quando si installa l'apparecchio, scegliere un locale adatto.
- Posizionare l'apparecchio su un pavimento abbastanza resistente da sostenerlo quando è completamente carico. Regolare i piedini del frigo cantina per livellarlo.
- È necessario lasciare una ventilazione appropriata, non ostruire pertanto le uscite dell'aria.
- Questo dispositivo è destinato esclusivamente all'installazione come colonna da incasso, in nessun caso deve essere installato come dispositivo indipendente. Per un buon funzionamento del dispositivo è indispensabile lasciare una buona circolazione d'aria intorno al dispositivo. Non accettiamo alcuna responsabilità per il mancato rispetto delle istruzioni di installazione.
- Non è progettato per essere collocato in un garage, cantina o altro luogo dello stesso tipo.
- Questo apparecchio è destinato solo all'uso in interno.
- Questo apparecchio è destinato solamente alla conservazione di vini.
- Questo apparecchio usa un gas refrigerante infiammabile; fare quindi attenzione a non danneggiare il tubo di raffreddamento durante il trasporto.
- Per i dispositivi non integrate e senza ventilazione frontale, una distanza di 10 cm deve essere mantenuta tra la parete e sul retro della macchina così come sopra. Assicurati di stallo perfettamente e regola l'orizzontalità della tua cantina (si consiglia l'utilizzo di una livella a bolla). Ciò impedirà qualsiasi movimento dovuto all'instabilità, generando rumore e vibrazioni e assicurerà la perfetta tenuta della porta.
- **Questo apparecchio è destinato solamente alla conservazione di vini**
- **Questo apparecchio di refrigerazione non è concepito per essere installato come apparecchio di tipo indipendente. La cantina deve essere integrata in una colonna.**

Attenzione

- Le bottiglie vanno conservate chiuse.
- Non caricare eccessivamente l'apparecchio.
- Non aprire la porta più del necessario.
- Non coprire i ripiani con dei fogli di alluminio o con qualsiasi altro materiale che possa impedire una buona circolazione dell'aria.
- Se il frigo cantina deve essere lasciato vuoto per un lungo periodo di tempo, suggeriamo di scollegare l'apparecchio dalla corrente e, dopo averlo pulito accuratamente, di lasciare la porta semiaperta per far circolare l'aria ed evitare la formazione di muffa e odori.

ATTENZIONE: tenere lontano l'apparecchio da qualsiasi sostanza che possa comportare un rischio di incendio.

Intervalli di temperatura ambiente

Quando si seleziona una posizione per l'elettrodomestico, è necessario assicurarsi che il pavimento sia piano e solido e che la stanza sia ben ventilata. Questo dispositivo è adatto al funzionamento in ambienti con una temperatura ambiente molto specifica, questa classe climatica è indicata sulla targa dati. La temperatura ambiente influenza la temperatura interna e l'umidità della vostra cantina. Per un funzionamento ottimale, le impostazioni della cantina sono impostate per temperature ambiente comprese tra 23 ° C e 25 ° C.

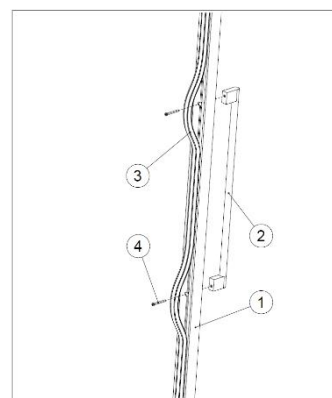
CLASSE	SIMBOLO	INTERVALLO DI TEMPERATURA AMBIENTE (°C)
Temperata estesa	SN	Da +10 °C a +32 °C
Temperata	N	Da +16 °C a +32 °C
Subtropicale	ST	Da +16 °C a +38 °C
Tropicale	T	Da +16 °C a +43 °C

Installazione della maniglia sulla porta della cantinetta

Installare la maniglia sul telaio della porta dell'apparecchio.

Il manico viene consegnato in una confezione separata con viti unite all'interno della scatola.

Rivelare due piccoli fori sul telaio della porta ① dal lato interno tirando fuori un po' la guarnizione della porta ③ Indirizzare la maniglia ② verso i fori e inserire le viti ④ dall'interno, Avvitarle con un cacciavite Rimontare la guarnizione della porta per coprire le viti.



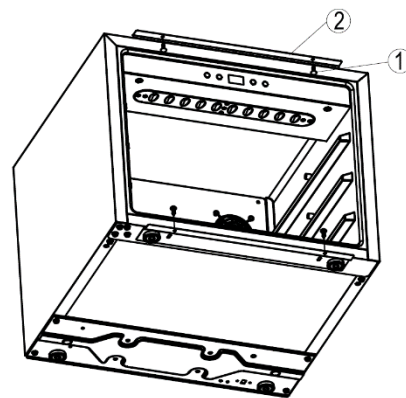
Installazione staffa

L'apparecchio è dotato di una coppia di staffe in alto (2) e in basso.

Questa coppia di staffe potrebbe non essere necessaria e può essere rimossa in base alla situazione di installazione effettiva quando si inserisce l'apparecchio nell'armadio.

Se la dimensione dell'apertura dell'armadio è maggiore dell'apparecchio, è possibile fissare 4 viti (1, ST4.0*13) (confezionate separatamente in un sacchetto di plastica) nella piastra di legno interna dell'armadio.

In questo modo, l'elettrodomestico sarà integrato e fissato saldamente al tuo armadio.



Nota: il venditore non si assume alcuna responsabilità per eventuali danni alla porta o ad altre parti durante il funzionamento se l'utente finale non segue queste istruzioni per riparare l'apparecchio con l'armadio quando necessario.

Installazione

Posizione

Non inclinare l'apparecchio oltre i 45° quando lo si sposta in posizione.

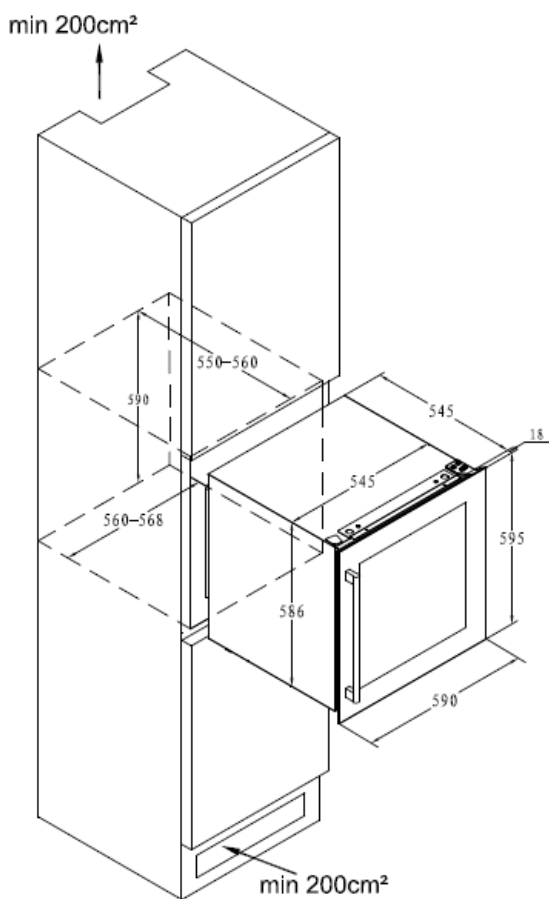
L'apparecchio deve essere posizionato su un pavimento piatto, solido e asciutto o su un tappetino non combustibile simile; non utilizzare il cuscinetto in schiuma della confezione.

Non mettere l'apparecchio in un luogo umido.

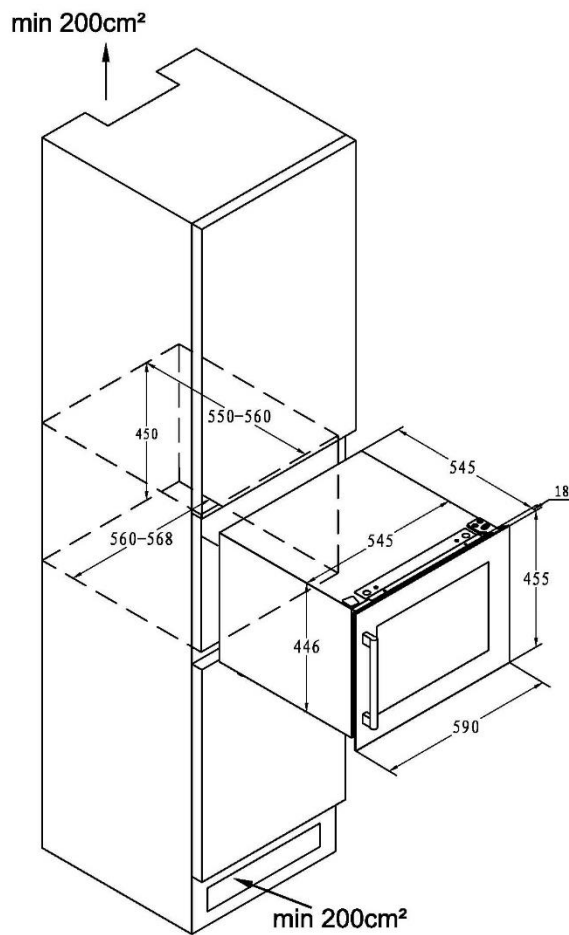
Non utilizzare l'apparecchio in un luogo ghiacciato.
Non utilizzare l'apparecchio all'aperto in caso di luce solare o pioggia.
L'apparecchio è progettato per essere completamente integrato nell'armadio.

Dimostrazione per l'integrazione nell'armadio:

LSBI28B :



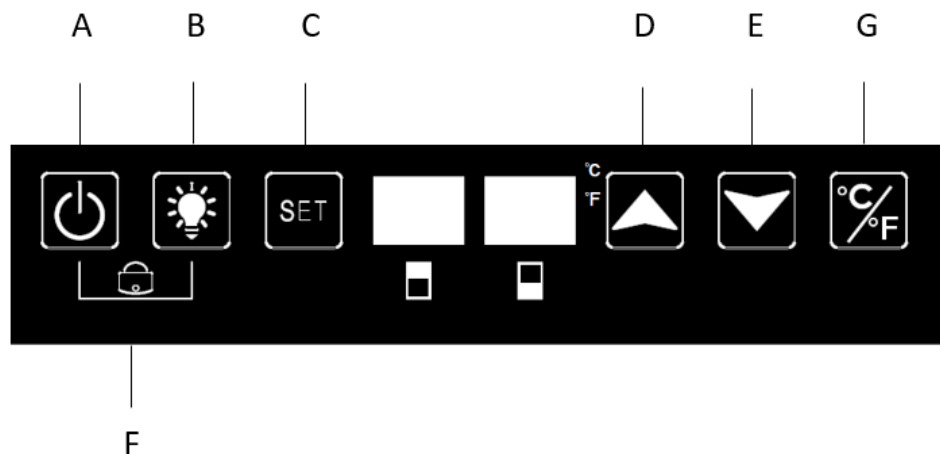
LSBI36BDZ :



5. ISTRUZIONI D'USO

Si consiglia di installare il dispositivo in un luogo in cui la temperatura ambiente è compresa tra 16 e 32°C. Se la temperatura ambiente è superiore o inferiore a quella consigliata, le prestazioni dell'unità potrebbero risentirne e potrebbe non essere possibile ottenere le temperature desiderate.

LSBI36DZ



A: ACCESO/SPENTO

1. Tenere premuto per 3 secondi, spegnere, entrare in modalità standby.
2. Continuare a premere il tasto per 3 secondi per tornare al normale funzionamento.

B: ILLUMINAZIONE

Premi il tasto, accendi o spegni le luci a LED all'interno. In modalità di sospensione, la chiave non è valida.

C: SET

Premere il tasto per passare dalla zona superiore a quella inferiore per scegliere quale zona impostare la temperatura. Premere una volta il pulsante, il display a LED nell'area selezionata lampeggia regolarmente. Premere i tasti su e giù per regolare la temperatura. Premere di nuovo il pulsante; spostarsi in un'altra zona per regolare la temperatura.

D: REGOLAZIONE DELLA TEMPERATURA IN ALTO

Premendo una volta il tasto, il display LED lampeggia regolarmente indicando la temperatura attuale impostata. Continuare a premere per regolare la temperatura impostata, una pressione aumenta di 1 °C. Il lampeggio regolare si interrompe dopo 5 secondi, non rileva pressione e la nuova temperatura impostata viene salvata. Il display a LED torna a mostrare la temperatura effettiva all'interno.

E: ABBASSARE LA TEMPERATURA

Premendo una volta il tasto, il display LED lampeggia regolarmente indicando la temperatura attuale impostata. Continuare a premere per regolare la temperatura impostata, una pressione riduce di 1 °C. Il lampeggio regolare si interrompe dopo 5 secondi, non rileva pressione e la nuova temperatura impostata viene salvata. Il display a LED torna a mostrare la temperatura effettiva all'interno.

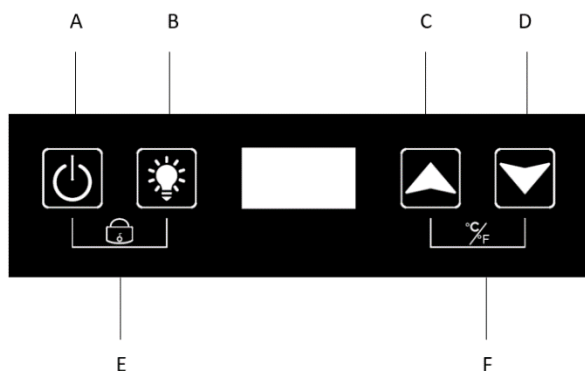
F: BLOCCO BAMBINI (CHIAVE COMBINATA)

1. Blocco: premere entrambi i tasti contemporaneamente per 3 secondi per bloccare.
2. Sblocco: premere entrambi i tasti contemporaneamente per 3 secondi per sbloccare.

G: SCAMBIO DISPLAY FAHRENHEIT/CELSIUS

Commutare la visualizzazione della temperatura tra Fahrenheit e Celsius premendo il tasto .

LSBI28B



Tutte le chiavi non sarebbero valide in modalità di blocco. Si prega di sbloccare prima.

A: ACCESO/SPENTO

1. Tenere premuto per 3 secondi, spegnere, entrare in modalità standby.
2. Continuare a premere il tasto per 3 secondi per tornare al normale funzionamento.

B: ILLUMINAZIONE

Premi il tasto, accendi o spegni le luci a LED all'interno. In modalità di sospensione, la chiave non è valida.

C: REGOLAZIONE DELLA TEMPERATURA IN SALITA

Premendo una volta il tasto, il display LED lampeggia regolarmente indicando la temperatura attuale impostata. Continuare a premere per regolare la temperatura impostata, una pressione aumenta di 1 °C. Il lampeggio regolare si interrompe dopo 5 secondi, non rileva pressione e la nuova temperatura impostata viene salvata. Il display a LED torna a mostrare la temperatura effettiva all'interno.

D: ABBASSARE LA TEMPERATURA

Premendo una volta il tasto, il display LED lampeggia regolarmente indicando la temperatura attuale impostata. Continuare a premere per regolare la temperatura impostata, una pressione riduce di 1 °C. Il lampeggio regolare si interrompe dopo 5 secondi, non rileva pressione e la nuova temperatura impostata viene salvata. Il display a LED torna a mostrare la temperatura effettiva all'interno.

E: BLOCCO BAMBINI (CHIAVE COMBINATA)

1. Blocco: premere entrambi i tasti contemporaneamente per 3 secondi per bloccare.
2. Sblocco: premere entrambi i tasti contemporaneamente per 3 secondi per sbloccare.

F: SCAMBIO DISPLAY FAHRENHEIT/CELSIUS

Commutare la visualizzazione della temperatura tra Fahrenheit e Celsius premendo entrambi i tasti contemporaneamente.

IMPORTANTE:

Quando il display del pannello di controllo lampeggia, indica la temperatura impostata.

IMPORTANTE: per ottimizzare il funzionamento del dispositivo è importante regolare le temperature rispettando una differenza massima di 10°C tra il vano superiore e quello inferiore (18 e 8°C ad esempio). La temperatura impostata nella zona inferiore deve essere sempre la più fredda. L'area superiore è quindi sempre la più calda.

La temperatura del dispositivo è regolabile tra 5°C e 20°C.

La regolazione della temperatura è effettuata da un termostato. La modifica della temperatura genera un maggiore consumo di energia.

Quando la temperatura ambiente è di 25 °C e il dispositivo non ha la bottiglia carica, ci vorrà circa un'ora per aumentare la temperatura del dispositivo da 11 °C a 18 °C.

Nelle stesse circostanze, ci vorrà circa un'ora per ridurre la temperatura del dispositivo da 18°C a 11°C.

La temperatura impostata della zona superiore deve essere inferiore a quella della zona inferiore (solo LSBI36BDZ). Il dispositivo garantisce il mantenimento della temperatura per tutto il tempo in cui è in funzione e utilizzato in normali condizioni di utilizzo. La temperatura all'interno dell'apparecchio e il suo consumo energetico possono essere influenzati da molti fattori: temperatura ambiente, esposizione ai raggi solari, numero di aperture delle porte e quantità immagazzinata... Lievi sbalzi di temperatura sono perfettamente normali.

6. DISPOSITIVI

Sistema di climatizzazione

Secondo il parere degli specialisti, la temperatura ideale di conservazione dei vini si aggira a circa 12 °C, restando in una forchetta che va da 10 °C a 14 °C. Non va confusa con la temperatura di servizio, la quale varia a seconda del tipo di vino da 5 a 20 °C.

È soprattutto fondamentale evitare brusche variazioni della temperatura. Progettato da specialisti per i conoscitori di vini, questo apparecchio, diversamente da un semplice frigo, tiene conto di quanto i grandi cru siano sensibili alle brusche variazioni di temperatura e garantisce un controllo preciso di una **temperatura media costante**.

Sistema antivibrazioni

Il compressore frigorifero è dotato di ammortizzatori speciali (*silent-block*) e il vano interno è isolato dalla scocca da uno spesso strato di schiuma di poliuretano. Queste caratteristiche consentono di evitare la trasmissione delle vibrazioni ai vini.

Sbrinamento

L'apparecchio è dotato di un ciclo automatico di sbrinamento. Durante l'arresto del ciclo di raffreddamento, le superfici refrigerate dell'apparecchio verranno sbrinate automaticamente. L'acqua di sbrinamento formatasi viene scaricata in una vaschetta di evaporazione della condensa, situata sul retro dell'apparecchio vicino al compressore. Sarà il calore prodotto dal compressore a far evaporare la condensa raccolta nella vaschetta.

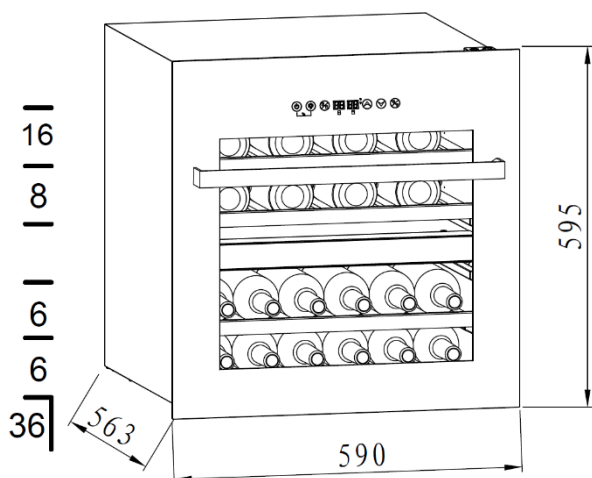
Umidità

L'igrometria delle nostre cantine è regolata da sola dal principio dell'igrodinamica. Durante il raffreddamento, c'è una formazione di brina (il freddo asciuga l'aria), l'umidità può scendere al 50%. Durante un periodo di riscaldamento, la brina si scioglie e la velocità può salire oltre il 75%. Mediante la media dei 2 valori, otteniamo un livello di umidità adatto per la conservazione del vino. È imperativo ragionare in valore medio su più cicli e non da un'istruzione una tantum.

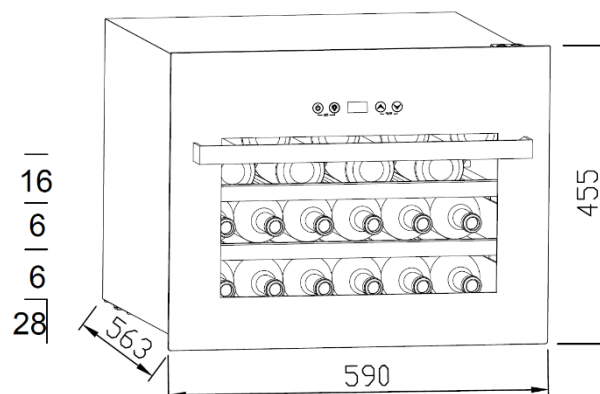
Nel caso in cui si desideri aumentare il contenuto di umidità nella propria cantina, è possibile avere una ciotola d'acqua sul fondo dell'unità, assicurandosi che sia stabile e non si rovesci.

7. CARICO

LSBI36BDZ



LSBI28B



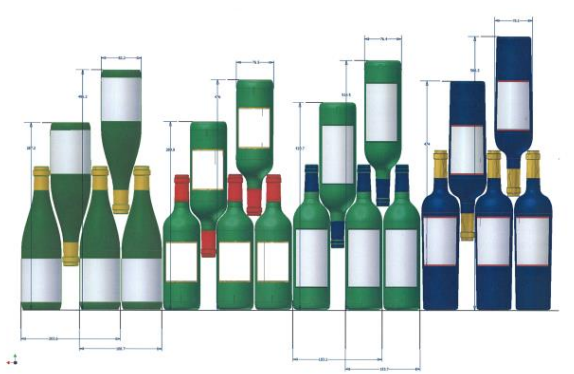
La capacità pubblicizzata è misurata secondo lo standard EN62552. Questo standard è calcolato con bottiglie di tipo bordolese tradizionale da 75 cl. Qualsiasi altro tipo di formato bottiglia così come l'aggiunta di ripiani ridurrà notevolmente la capacità di stoccaggio. La capienza massima è calcolata con un numero definito di ripiani che varia a seconda dei modelli.

Le quantità massime dichiarate di carico di bottiglie sono fornite a titolo indicativo come configurazione di fabbrica; non hanno valore contrattuale ma servono soltanto (come la capacità in litri dei frigoriferi) per avere un'idea delle dimensioni dell'apparecchio.

Corrispondono a dei test effettuati con una bottiglia campione: la bottiglia tipo "bordolese tradizionale 75 cl" (la normalizzazione riconosce per ogni forma di bottiglie un'origine geografica: bordolese, borgognona, ad anfora tipica della Provenza, ecc. e un tipo: normale, pesante, alleggerita, affusolata, ecc., ognuna con il suo proprio diametro e altezza).

In realtà, è possibile inserire, al limite, più bottiglie dello stesso tipo impilate senza usare i ripiani, ma un "cantina diversificata" è formata da una gran varietà di bottiglie e l'aspetto della "praticità" nella gestione quotidiana di un frigo cantina ne limita il carico. Pertanto il carico reale sarà probabilmente un po' meno del massimo dichiarato.

Tipi di bottiglie:



Qui possiamo vedere 4 tipi di bottiglie da 75 cl, borgognona e bordolese, di varie dimensioni. Esistono molti altri tipi, di varie capacità e forme.

A titolo d'esempio, se si carica un frigo cantina solo con bottiglie borgognone, si potrà notare di essere di circa il 30% al di sotto della quantità iniziale calcolata per delle bordolesi.

Esempi di temperatura di servizio

Da rispettare per le degustazioni in modo da poter assaporare tutta la ricchezza aromatica dei vini! Le opinioni possono variare, così come la temperatura ambiente, ma solitamente si considera:

Vini pregiati Bordeaux – Rossi	16 – 17 °C
Vini pregiati di Borgogna – Rossi	15 – 16 °C
Grandi cru bianchi secchi	14 – 16 °C
Rossi leggeri, fruttati, giovani	11 – 12 °C
Rosati di Provenza, vini novelli	10 – 12 °C
Bianchi secchi e vini tipici rossi	10 – 12 °C
Vini tipici bianchi	8 – 10 °C
Champagne	7 – 8 °C
Vini liquorosi	6 °C

8. PULIZIA E MANUTENZIONE

Prima di pulire l'apparecchio (operazione da fare regolarmente), scollegare l'apparecchio togliendo la spina dalla presa di corrente o staccando il fusibile da cui dipende.

Consigliamo prima del primo utilizzo e in seguito regolarmente, di pulire l'interno e l'esterno (lato frontale, fianchi e piano superiore) con acqua tiepida e detersivo delicato. Risciacquare con acqua pulita e lasciare asciugare totalmente prima di ricollegare l'apparecchio alla corrente. Per la pulizia non vanno usati solventi né prodotti abrasivi.

La prima volta che si accende l'apparecchio, è possibile che emani degli odori residui. In tal caso, far funzionare l'apparecchio a vuoto per alcune ore impostando la temperatura più fredda. Il freddo eliminerà gli eventuali odori.

In caso di interruzione della corrente

Nella maggior parte dei casi, la corrente viene ripristinata in fretta. Un'interruzione di 1 o 2 ore non modificherà la temperatura del frigo cantina. Per proteggere i vini durante le interruzioni di corrente, evitare il più possibile di aprire la porta. In caso di interruzione di corrente molto prolungata, prendere le misure necessarie per proteggere i vini.

- Se l'apparecchio è stato scollegato dalla presa, è stato spento o c'è stata un'interruzione di corrente, bisognerà aspettare 3-5 minuti prima di riaccenderlo. Se si prova ad accenderlo prima, il compressore si metterà in funzione solo dopo 3/5 minuti (se la temperatura lo necessita).
- Al primo avvio e dopo un arresto prolungato del frigo cantina, è possibile che al momento del riavvio le temperature impostate e quelle visualizzate non corrispondano. È normale. Bisognerà aspettare alcune ore prima che le temperature si ristabilizzino.

Se si va in vacanza

- **Vacanze brevi:** lasciare il frigo cantina in funzione se ci si assenta per meno di 3 settimane.
- **Vacanze lunghe:** se l'apparecchio non sarà utilizzato per diversi mesi, togliere tutte le bottiglie e tutti gli accessori, spegnere l'apparecchio e scollegarlo dalla presa della corrente. Pulire e asciugare accuratamente l'interno e l'esterno dell'apparecchio. Lasciare anche la porta aperta, bloccandola se necessario, per evitare la formazione di condensa, odori, muffa.

Spostamento del frigo cantina

- Scollegare il frigo cantina prima di qualsiasi operazione.
- Togliere tutte le bottiglie presenti nel frigo cantina e fissare gli elementi mobili.
- Per evitare di danneggiare le viti di livellamento dei piedini, avvitarle a fondo nella loro base.
- Chiudere completamente la porta.
- Spostare l'apparecchio preferibilmente in posizione verticale o controllare le scritte sull'imballo per il senso nel quale può essere coricato l'apparecchio. Proteggere inoltre l'apparecchio con una coperta o un tessuto simile.

Risparmio energetico

- L'apparecchio deve essere collocato in un locale fresco (ma superiore a 16 ° C), lontano da qualsiasi fonte di calore (altri elettrodomestici) e dall'esposizione diretta al sole.
- Il locale in cui viene collocato l'apparecchio deve essere ventilato. Non coprire mai le fessure di areazione.
- Non aprire la porta più del necessario.

9. IN CASO DI GUASTI

Nonostante tutta la cura e l'attenzione che mettiamo nel fabbricare i nostri prodotti, l'eventualità di un guasto non può essere completamente esclusa. Prima di contattare il servizio assistenza del proprio rivenditore, si prega comunque di fare prima questi controlli:

- La spina elettrica è inserita correttamente
- Non è saltata la corrente
- La causa del guasto non è tra quelle descritte nella tabella alla fine di questo manuale.

IMPORTANTE: se il cavo di alimentazione fornito fosse danneggiato, deve essere sostituito dal produttore, da un servizio assistenza autorizzato del marchio o dal rivenditore. In ogni caso, deve essere sostituito da personale qualificato per evitare rischi di lesioni.

SE QUESTI CONTROLLI NON RISOLVONO LA SITUAZIONE, CONTATTARE IL SERVIZIO ASSISTENZA DEL PROPRIO RIVENDITORE.

ATTENZIONE!

Scollegare la spina dalla presa di corrente a muro prima di effettuare la pulizia o delle riparazioni!

I ricambi estetici e funzionali ai sensi del REGOLAMENTO (UE) 2019/2019 (Allegato II, punto 3.), sono messi a disposizione dei riparatori professionisti e degli utilizzatori finali per un periodo di 7 anni o 10 anni (Elenco in Allegato II, punto 3 .a.1 e 3.a.2) dal momento in cui l'ultima unità del modello viene immessa sul mercato. L'elenco dei pezzi di ricambio e la procedura per ordinarli (accesso professionale / accesso speciale) sono disponibili sul seguente sito web: www.interfroidservices.fr o per posta al seguente indirizzo: FRIO - Interfroid Services, 143 Bd Pierre Lefauchaux - 72230 ARNAGE Per altri ricambi funzionali non specificati nel regolamento UE 2019/2019, sono disponibili per un periodo di 10 anni. La garanzia del produttore è di 1 anno per le parti funzionali.

10. PROBLEMI E POSSIBILI CAUSE

In molti casi è possibile risolvere dei semplici problemi del frigo cantina senza doversi rivolgere al servizio assistenza. Provare a seguire i consigli forniti qui sotto.

PROBLEMA	POSSIBILE CAUSA
Il frigo cantina non si accende	<ul style="list-style-type: none"> • La spina non è inserita • È saltato un fusibile nell'impianto elettrico
Il frigo cantina non raffredda abbastanza	<ul style="list-style-type: none"> • Controllare la temperatura impostata • La temperatura esterna è superiore alla temperatura di utilizzo del frigo cantina • Il frigo cantina è stato aperto troppo spesso • Il frigo cantina non è ben chiuso • La guarnizione della porta non tiene più • Non c'è abbastanza spazio libero attorno all'apparecchio
Il compressore continua ad accendersi e spegnersi	<ul style="list-style-type: none"> • La temperatura esterna è troppo alta • Sono state messe troppe bottiglie nel frigo cantina • La porta del frigo cantina è stata aperta troppo spesso • La porta non è ben chiusa • L'impostazione non è stata fatta correttamente • La guarnizione della porta non tiene più
La luce non funziona	<ul style="list-style-type: none"> • La spina non è inserita • È saltato un fusibile nell'impianto elettrico • Il LED è guasto/saltato; contattare il servizio assistenza • Il pulsante della luce è su stop
Vibrazioni	<ul style="list-style-type: none"> • Accertarsi che il frigo cantina sia ben livellato
Il frigo cantina è molto rumoroso	<ul style="list-style-type: none"> • Un rumore simile ad acqua che circola è dovuto al gas refrigerante ed è assolutamente normale • Alla fine del ciclo del compressore, si sente un rumore di acqua che circola • Contrazioni ed espansioni delle pareti interne possono provocare dei colpi • Il frigo cantina non è livellato
La porta non chiude bene	<ul style="list-style-type: none"> • Il frigo cantina non è livellato • La guarnizione della porta è sporca o rovinata • I ripiani non sono posizionati bene • Una parte del contenuto impedisce alla porta di chiudersi
Lo schermo del display non funziona correttamente	<ul style="list-style-type: none"> • Il pannello di controllo non funziona • La scheda di potenza è rotta • La spina del dispositivo non è collegata • La sonda non funziona
Condensa sulla porta a vetri?	<ul style="list-style-type: none"> • Si prega di non aprire la porta frequentemente o per molto tempo. • Si prega di non impostare la temperatura troppo bassa. • La temperatura ambiente e l'umidità elevate causerebbero condensa.

Codici di errore:

LSBI28B / LSBI36BDZ :

Quando si verifica il guasto del sensore di temperatura della zona superiore, viene visualizzato il codice di errore: E1 per circuito aperto; E2 per cortocircuito.

Quando si verifica il guasto del sensore di sbrinamento, viene visualizzato il codice di errore:

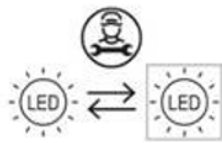
E3 per circuito aperto; E4 per cortocircuito.

LSBI36BDZ :

Quando si verifica il guasto del sensore di temperatura della zona inferiore, viene visualizzato il codice di errore: E5 per circuito aperto; E6 per cortocircuito.

Sostituzione della lampada di illuminazione

Questo dispositivo è costituito da diodi emettitori di luce (LED). Questo tipo di diodo non può essere modificato dal consumatore. La durata di questi LED è normalmente sufficiente per non apportare modifiche. Se, tuttavia, e nonostante tutte le cure prestate durante la fabbricazione della vostra cantinetta, i LED sono difettosi, contattate il vostro servizio post-vendita per qualsiasi intervento.



11. PROTEZIONE DELL'AMBIENTE

Questo prodotto è conforme alla Direttiva UE 2012/19/CE relativa ai rifiuti di apparecchi elettrici ed elettronici (RAEE). Assicurandosi che questo prodotto sia smaltito in modo corretto, si aiuta a prevenire le potenziali conseguenze negative per l'ambiente e la salute dell'uomo che potrebbero derivare da trattamenti non appropriati dei rifiuti di questo prodotto.



Il simbolo del cassonetto barrato apposto sull'apparecchio significa che una volta giunto a fine vita, non deve essere gettato assieme agli altri rifiuti domestici. Dovrà essere conferito ad un centro per la raccolta differenziata di apparecchi elettrici e/o elettronici oppure, se si acquista un apparecchio equivalente, al rivenditore del nuovo apparecchio.

L'utilizzatore è responsabile del conferimento dell'apparecchio a fine vita alle strutture di raccolta dei rifiuti idonee. Una raccolta differenziata ed appropriata, allo scopo di inviare l'apparecchio non utilizzato al riciclaggio, al trattamento e ad uno smaltimento ecosostenibile, contribuisce ad evitare i possibili effetti nocivi sull'ambiente e sulla salute dell'uomo ed a favorire il riciclaggio dei materiali di cui è fatto il prodotto.

Per ottenere informazioni più dettagliate sui sistemi di raccolta differenziata disponibili, rivolgersi al proprio servizio comunale di smaltimento dei rifiuti oppure al negozio in cui si è acquistato l'apparecchio.

12. AVVERTENZA

Al fine del continuo miglioramento dei nostri prodotti, ci riserviamo la possibilità di modificare le caratteristiche tecniche senza preavviso.

Le garanzie dei prodotti del marchio LA SOMMELIERE sono stabilite esclusivamente dai distributori che abbiamo scelto. Nessun elemento contenuto nel presente manuale può essere interpretato come una garanzia supplementare.

FRIO ENTREPRISE non può essere ritenuta responsabile per errori o omissioni tecniche e di redazione eventualmente presenti in questo manuale.

Documento senza valore contrattuale.