

El Corte Inglés

Pizarra de moda TRENDY STUDIO

Quadro de moda Trendy Studio



3+



Ref.: 6034

INSTRUCCIONES

INSTRUÇÕES

Guardar este manual de instrucciones para posibles consultas futuras.
Conservar as instruções para referência no futuro.

LISTADO DE PIEZAS

- Pizarra luminosa
- 5 lápices de colores
- 26 transparencias
- 4 hojas

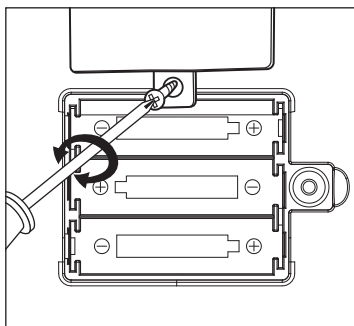
ADVERTENCIAS DE SEGURIDAD

ADVERTENCIA: No conviene para niños menores de 36 meses. Piezas pequeñas.

ADVERTENCIAS: Los colores y contenidos pueden ser diferentes de los ilustrados. Retire el envoltorio, bolsas, bridas y alambres antes de dar el juguete al niño. Conserve las instrucciones y el envoltorio para futura referencia porque contienen información importante. Utilizar bajo la supervisión de un adulto. Limpiar con un paño húmedo.

COLOCACIÓN DE LAS PILAS

Pilas: 3 x 1,5 V AA (LR6) no incluidas.



El cambio de pilas debe realizarlo un adulto. Apaga el juguete antes de poner las pilas.

1. Afloja el tornillo con la ayuda de un destornillador de punta de estrella (no incluido) para abrir el compartimento de las pilas situado en la parte trasera de la pizarra.
2. Inserta / sustituye las pilas en el compartimento dedicado a tal efecto.
3. Cierra el compartimento y atorníllalo de nuevo.

INSTRUCCIONES IMPORTANTES RELACIONADAS CON LAS PILAS

No recargar pilas no recargables. Las pilas recargables solo han de ser cargadas bajo la supervisión de un adulto. Las pilas recargables han de ser retiradas del juguete antes de ser cargadas.

No han de mezclarse diferentes tipos de pilas, o pilas nuevas y usadas. Las pilas han de ser insertadas con la polaridad correcta. Las pilas agotadas han de ser retiradas del juguete. Los bornes de alimentación no han de ser cortocircuitados.

INSTRUCCIONES DE UTILIZACIÓN



1. Abre el marco del maletín y pon las transparencias dentro, componiendo el diseño que prefieras. Puedes hacer decenas de combinaciones para crear dibujos diferentes.



2. Pon una hoja de papel de tamaño cuartilla encima de las transparencias y cierra el marco. Enciende el interruptor de la luz, situado a la izquierda del maletín, y verás que las líneas de las transparencias se ven a través de la hoja de papel.



3. Coge un lápiz negro y copia las líneas que se ven a través del papel. Poco a poco, trozo a trozo, completarás el dibujo hasta que la figura o la cara estén listas.



4. Puedes usar los lápices de colores incluidos para colorear tus dibujos, o utilizar tu propio material artístico. ¡Crea diseños bonitos y coloridos!

IMPACTO MEDIOAMBIENTAL



Cuando sea el momento de desecharlo, por favor considere el impacto medioambiental y llévelo a un punto adecuado para reciclar. Los plásticos y metales utilizados en la construcción de este aparato pueden ser separados para permitir su reciclaje. Pregunte a su centro más cercano para más detalles. Todos nosotros podemos participar en la protección del medio ambiente.

LISTA DE PEÇAS

- Lousa luminosa
- 5 lápis de cor
- 26 transparências
- 4 folhas

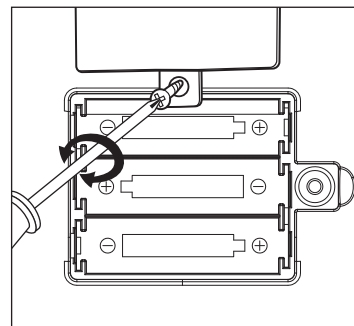
ADVERTÊNCIAS DE SEGURANÇA

ATENÇÃO: Contra-indicado para crianças com menos de 36 meses. Pequenas partes.

ATENÇÃO: As cores e os conteúdos podem diferir das imagens apresentadas. Remova a embalagem, bolsas, braçadeiras e fios antes de dar o brinquedo à criança. Conservar as instruções e o invólucro para referência no futuro pois contém informação importante. Utilizar sob a supervisão de um adulto. Perigo de asfixia. Limpar com um pano húmido.

COLOCAÇÃO DAS PILHAS

Pilhas: 3 x 1,5 V AA (LR6) não incluídas.



A colocação das pilhas deve ser feita por um adulto. Desligue o brinquedo antes de colocar as pilhas.

1. Com uma chave de fendas (não incluída), remova o parafuso e abra a tampa das pilhas na parte de trás do microfone.
2. Insira / substitua as pilhas na unidade, com a polaridade indicada no compartimento das pilhas.
3. Volte a colocar a tampa do compartimento das pilhas com o parafuso e a chave de fendas.

INSTRUÇÕES IMPORTANTES DAS PILHAS

As pilhas não recarregáveis não podem ser recarregadas. As pilhas recarregáveis só deverão ser recarregadas sob a supervisão de um adulto.

to. As pilhas recarregáveis devem ser retiradas do brinquedo antes de serem recarregadas. Não se deve misturar diferentes tipos de pilhas, nem pilhas novas com usadas. As pilhas devem ser introduzidas com a polaridade correta. As pilhas gastas devem ser removidas do brinquedo. Não coloque os terminais em curto-circuito

INSTRUÇÕES DE UTILIZAÇÃO



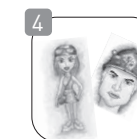
1. Abre a moldura da pasta e coloca as transparências dentro, compondo o desenho que preferires. Podes fazer dezenas de combinações para criares desenhos diferentes.



2. Põe uma folha de papel de tamanho A5 acima das transparências e fecha a moldura. Liga o interruptor da luz, situado à esquerda da pasta, e verás que as linhas das transparências se veem através da folha de papel.



3. Pegue um lápis preto e copie as linhas que aparecem na folha de papel. Pouco a pouco e, com paciência, você vai desenhando até a figura ou face ficar pronta.



4. Podes usar os lápis de cores incluídos para colorir os teus desenhos, ou utilizares o teu próprio material artístico. Faça modelos bastante coloridos e cheios de vida!

PROTEÇÃO DO MEIO AMBIENTE



Quando for necessário eliminar o produto, por favor considere o impacto ambiental e leve-o a um ecoponto adequado para reciclar. Os plásticos e metais utilizados na construção deste equipamento podem ser separados para permitir a sua reciclagem. Pergunte no centro de reciclagem que lhe está mais próximo, para mais detalhes. Todos nós podemos participar na protecção do meio ambiente.



El Corte Inglés, S.A.

Hermosilla, 112 - 28009 Madrid
España / Espanha · NIF: A-28017895.
Fabricado en / na China.

Ref.: 6034