

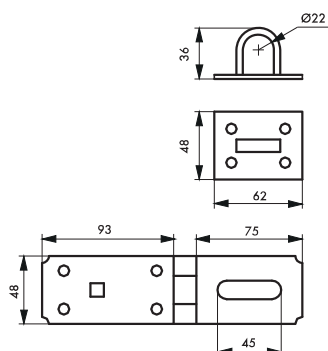
Porte cadenas / RENFORCE

PROTECT

Haute protection pour ce porte cadenas spécialement conçu contre l'arrachement.



GARANTIE



Description/Description/Descripción

Acier. Fixation par boulon TRCC traversant.
Steel. Security with head square neck bolt.

Seguridad mediante perno TRC pasante

Finition/Finish/Acabado

Zingué

Zinc plated

Cincado

Utilisation/Use/Utilización

Fermeture de coffres. Portes épaisseur 30 à 50 mm.

Closing for safe. Doors thickness 30 to 50 mm.

Cierre de cajas. Puertas de un espesor de 30 a 50 mm.



Designation	Boite	Colis.	Prix	Sachet	Colis.	Prix	Blister					Colis.	Prix
							France	Euro 1	Euro 2	Euro 3	Euro 4		
PORTE-CADENAS renforcé 90 mm	-	-		00901970	20		00201970	00293064 NS	00292064 NS	00294064	-	10	
PORTE-CADENAS renforcé 90 mm avec cadenas 40 mm	-	-		-	-		00201971	00293065	00292065	00294065	-	10	

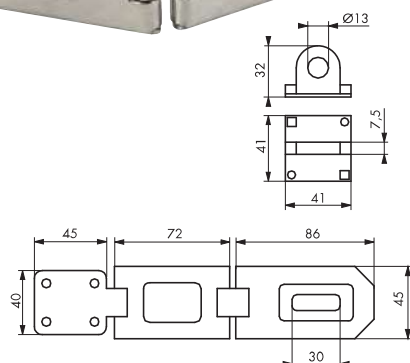
Porte cadenas / A RECOUVREMENT

RESIST

Haute protection pour ce porte cadenas adaptable sur les portes coulissantes et les portes décalées.



GARANTIE



Description/Description/Descripción

Acier renforcé cémenté. Recouvrement des vis en position fermée

Hardened steel. Screws covered in closed condition

Acero reforzado cementado. Recubrimiento de los tornillos en posición cerrada

Finition/Finish/Acabado

Nickelé.

Nickel plated.

Niquelado.

Utilisation/Use/Utilización

Protection renforcée pour tous types de fermetures.

Heavy duty security for tough uses.

Protección reforzada para todo tipo de cierres.

Designation	Boite	Colis.	Prix	Sachet	Colis.	Prix	Blister					Colis.	Prix
							France	Euro 1	Euro 2	Euro 3	Euro 4		
PORTE-CADENAS 160 mm	-	-		00910750	20		00210750	00293401 NS	00292401 NS	00294401	-	10	
PORTE-CADENAS 200 mm	-	-		00910850	20		00210850	00293402 NS	00292402 NS	00294408	-	10	

NS Non stocké/Non-stored/Producto no estocado - S Sur stock Europe Zone 1 et Zone 2, nous consulter pour délai d'approvisionnement - E Epuisement/Stock depletion/Agotamiento del stock