

# El Corte Inglés

---

## SILLA DE ESCRITORIO/Cadeira de secretária/Desk chair

---

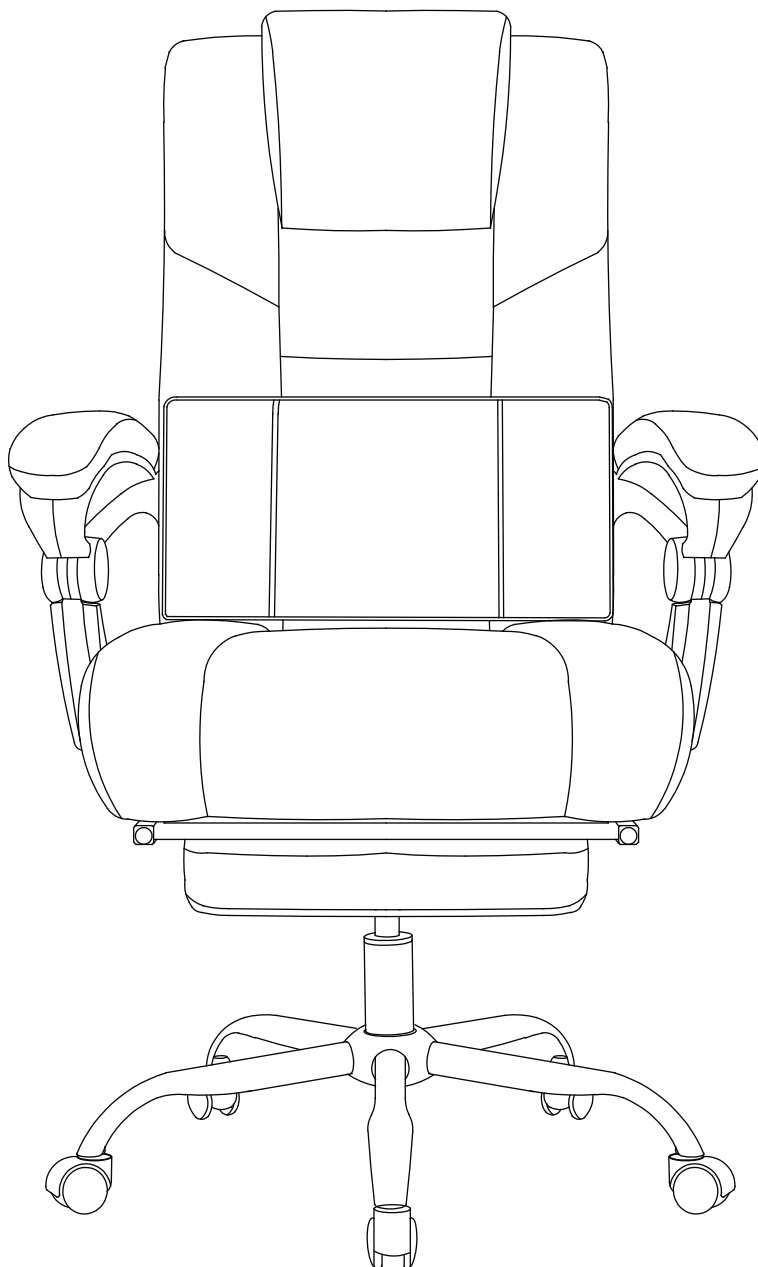
### MOD. MAX 511-20630

---

Por favor, lea las instrucciones cuidadosament eantes de montarlo para garantizar un funcionamient oseguro y satisfactorio.

Por favor, leia as instruções cuidadosament eantes de usar para garantir o funcionament oseguro e satisfatório deste produto.

Please read the instructions carefully before use to ensure safe and satisfactory operation of this product.



## **INSTRUCCIONES DE MONTAJE**

**IMPORTANTE: CONSÉRVESE PARA FUTURAS CONSULTAS:LÉASE DETENIDAMENTE**

- Por favor, no se deshaga de ninguna parte del material de embalaje hasta que haya comprobado que contenía todas las piezas y accesorios.
  - Antes de empezar a montar su nuevo mueble, le rogamos que lo revise para asegurarse de que le han suministrado todas las piezas y accesorios.
  - Siga las instrucciones con exactitud, dado que desviarse de ellas puede anular la garantía del producto y presentar un riesgo para la seguridad.
  - Se recomienda realizar el montaje sobre una superficie blanda, como una alfombra, para evitar provocar daños.
  - Revise y vuelva a apretar periódicamente todos los elementos de sujeción.
  - Limpie todas las superficies cada semana con un paño limpio. No limpie ninguna superficie con productos abrasivos o químicos agresivos.
  - toda sustitución de componentes de regulación de altura debe llevarse a cabo por personal con la debida formación.
- 

## **INSTRUÇÕES DE MONTAGEM**

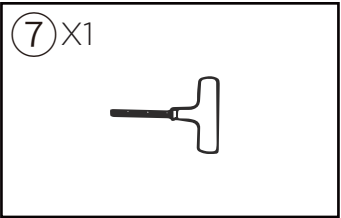
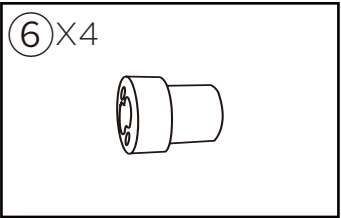
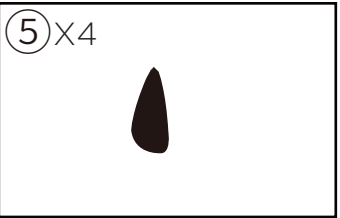
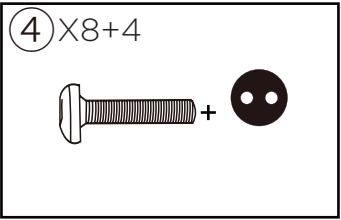
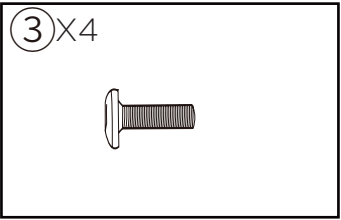
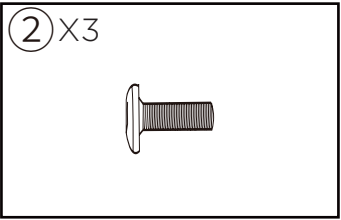
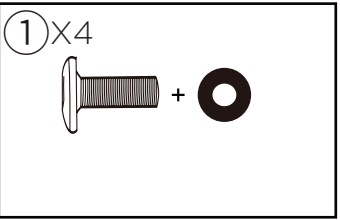
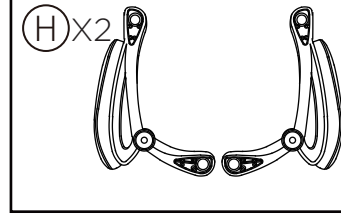
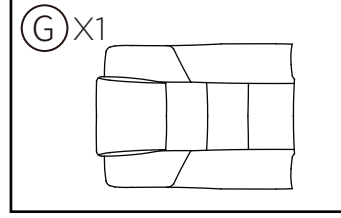
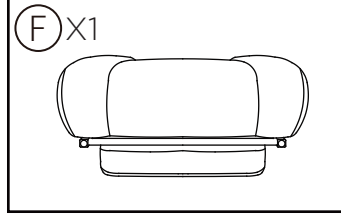
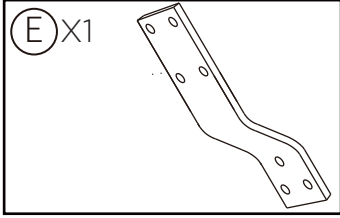
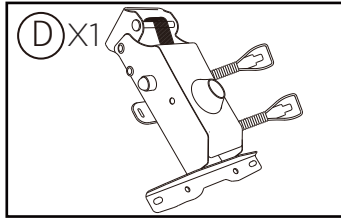
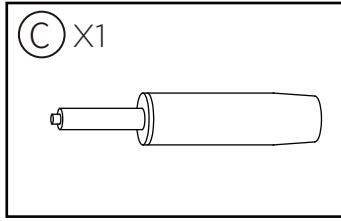
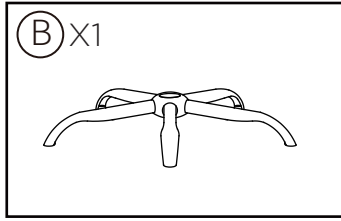
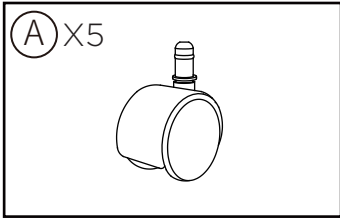
**IMPORTANTE,PRESERVAR PARA FUTURAS CONSULTAS:LER CUIDADOSAMENTE**

- Não deite fora a caixa até ter verificado todas as peças e conjuntos de fixação.
  - Antes de começar a montagem da sua nova peça de mobiliário, certifique-se de que tem todas as peças e fixadores fornecidos.
  - Siga todas as instruções por completo, pois o não seguimento destas pode anular a sua garantia e constituir um possível risco de segurança.
  - Recomendamos que a montagem seja feita numa superfície suave, como uma tapete, para evitar danos.
  - Verifique periodicamente e volte a apertar todas as peças de fixação.
  - Limpe semanalmente toda a superfície com um pano limpo. Não limpe nenhuma superfície com produtos químicos ou abrasivos.
  - Apenas pessoal treinado pode substituir ou componentes de ajuste de reparação altura do assento com acumuladores de energia.
- 

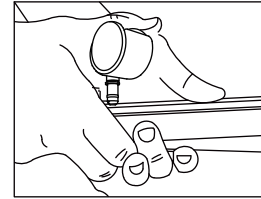
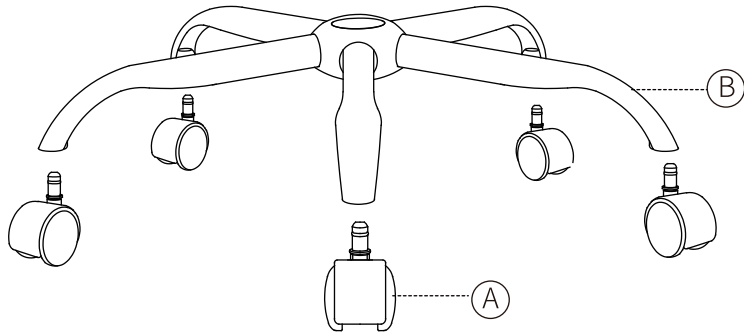
## **ASSEMBLY INSTRUCTIONS**

**IMPORTANT:RETAIN FOR FUTURE REFERENCE:READ CAREFULLY**

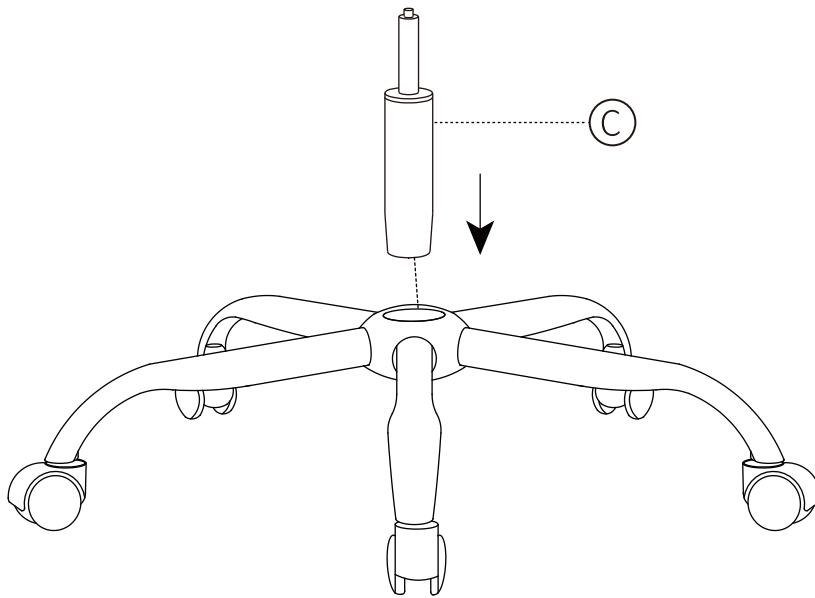
- Please do not discard any of the packing until you have checked all the parts and the fittings.
- Before you begin to assembly you new piece of furniture, please check to ensure that all parts & fittings have been supplied.
- Follow the instruction closely as deviation from, may void your warranty and present a possible safety risk.
- It is recommended that the assembly is done on a soft surface, like carpet to avoid any damage.
- Periodically check and re-tighten any fasteners.
- Wipe down all surface weekly with a clean cloth. Do not clean any surface with harsh abrasives or chemicals.
- Only trained personnel may replace or repair seat height adjustment components with energy accumulators.



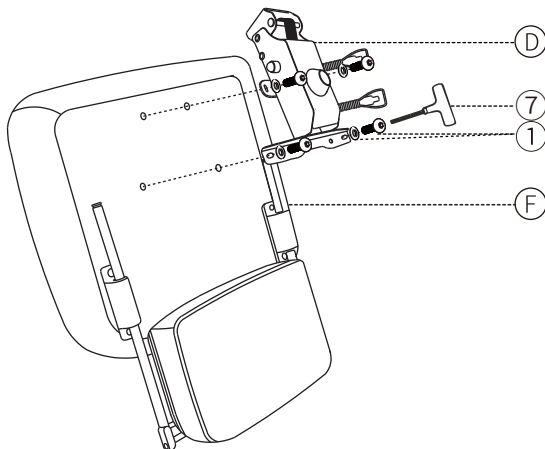
①



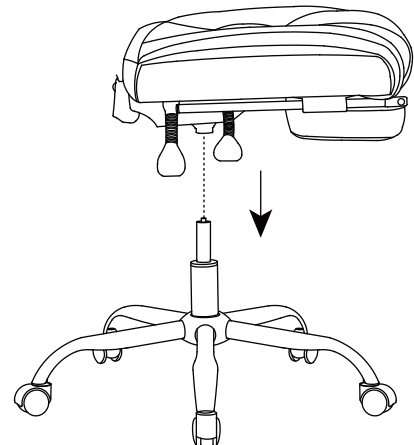
②



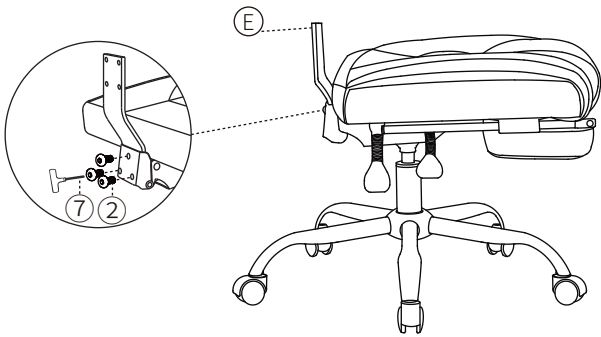
③



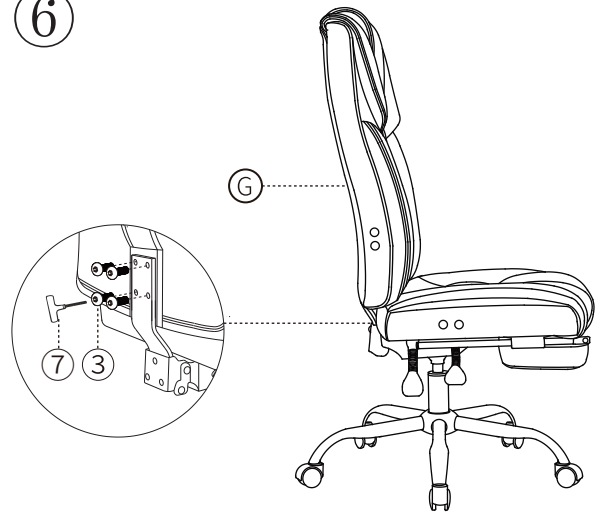
④



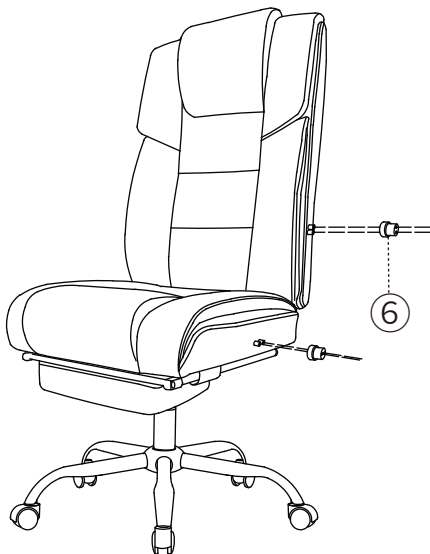
5



6



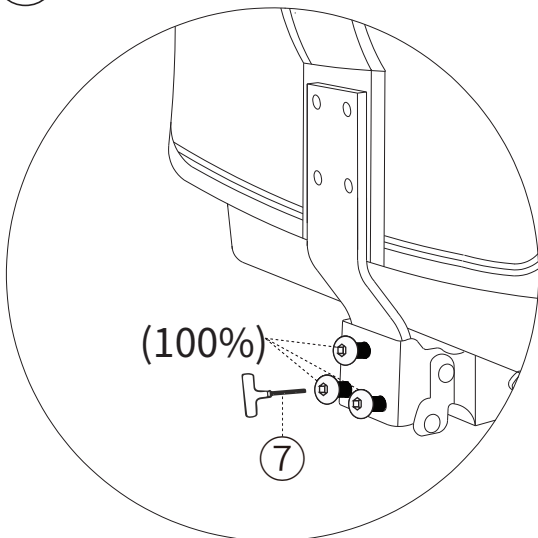
7



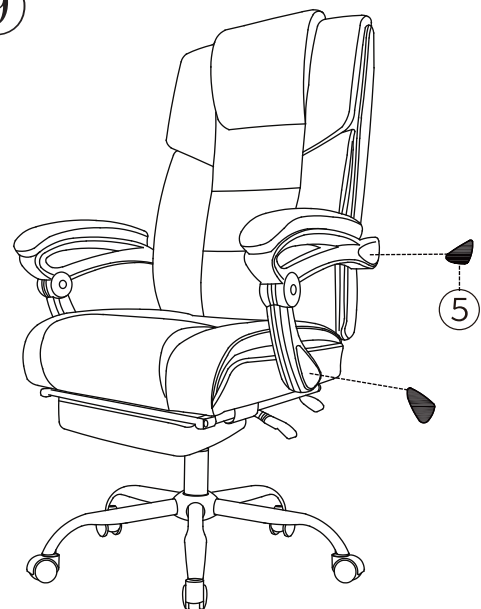
7



8



9



**INSTRUCCIONES DE LIMPIEZA USO DOMÉSTICO.**

- Limpie todas las superficies cada semana con un paño limpio. No limpie ninguna superficie con productos abrasivos.

**INSTRUÇÕES DE LIMPEZA DE USO DOMESTICO**

- Limpe semanalmente toda a superfície com um pano limpo. Não limpe nenhuma superfície com produtos químicos ou abrasivos.

**CLEANING INSTRUCTIONS DOMESTIC USE**

- Wipe down all surface weekly with a clean cloth. Do not clean any surface with harsh abrasives or chemicals.

---

**El Corte Inglés S.A.**

Hermosilla 112 - 28009 Madrid

España / Espanha / Spain. NIF: A-28017895

Fabricado en / na China / Made in China

**elcorteingles.es**

