

A LIRE ABSOLUMENT

Vérifiez que vous avez toutes les pièces lors du déballage. Ne jamais utiliser de pièces défectueuses ou endommagées. Le mur qui sert de support doit être en très bon état, il faut utiliser les moyens de fixation (chevilles, vis) parfaitement adaptés à la nature de ce mur. METRONIC se dégage de toute responsabilité en cas de non-respect de ces consignes.

IT IS IMPERATIVE TO READ

Make sure that you have all the parts when you open the package. Never use damaged or defective components. The wall which supports must be in very good condition; use the fixing means (bolts, screws) perfectly suited to the nature of this wall. METRONIC does not accept any responsibilities if this warning is ignored.

DA LEGGERE ATTENTAMENTE

Prima dell'installazione assicurarsi che il kit contenga tutti i componenti elencati e che siano integri. In caso contrario contattare l'assistenza tecnica. Gli elementi devono essere usati esclusivamente per questo prodotto. Assicurarsi che il muro dove collocare il prodotto possa sopportare il peso del supporto e del televisore, utilizzare le viti ed i tasselli adeguati alla propria superficie. METRONIC non può essere ritenuta responsabile di danni accidentali o indiretti qualora non siano state rispettate le suddette raccomandazioni.

LEER ATENTAMENTE

Verificar que el embalaje contiene todos los elementos descritos. No utilizar nunca piezas defectuosas o dañadas. La pared donde se instalará el soporte debe estar en muy buen estado, es necesario utilizar los medios de fijación (tornillos, tacos, no incluidos) adecuados al tipo de pared. METRONIC declina cualquier responsabilidad en caso de no respetar estas advertencias.

BELANGRIJK OM TE LEZEN

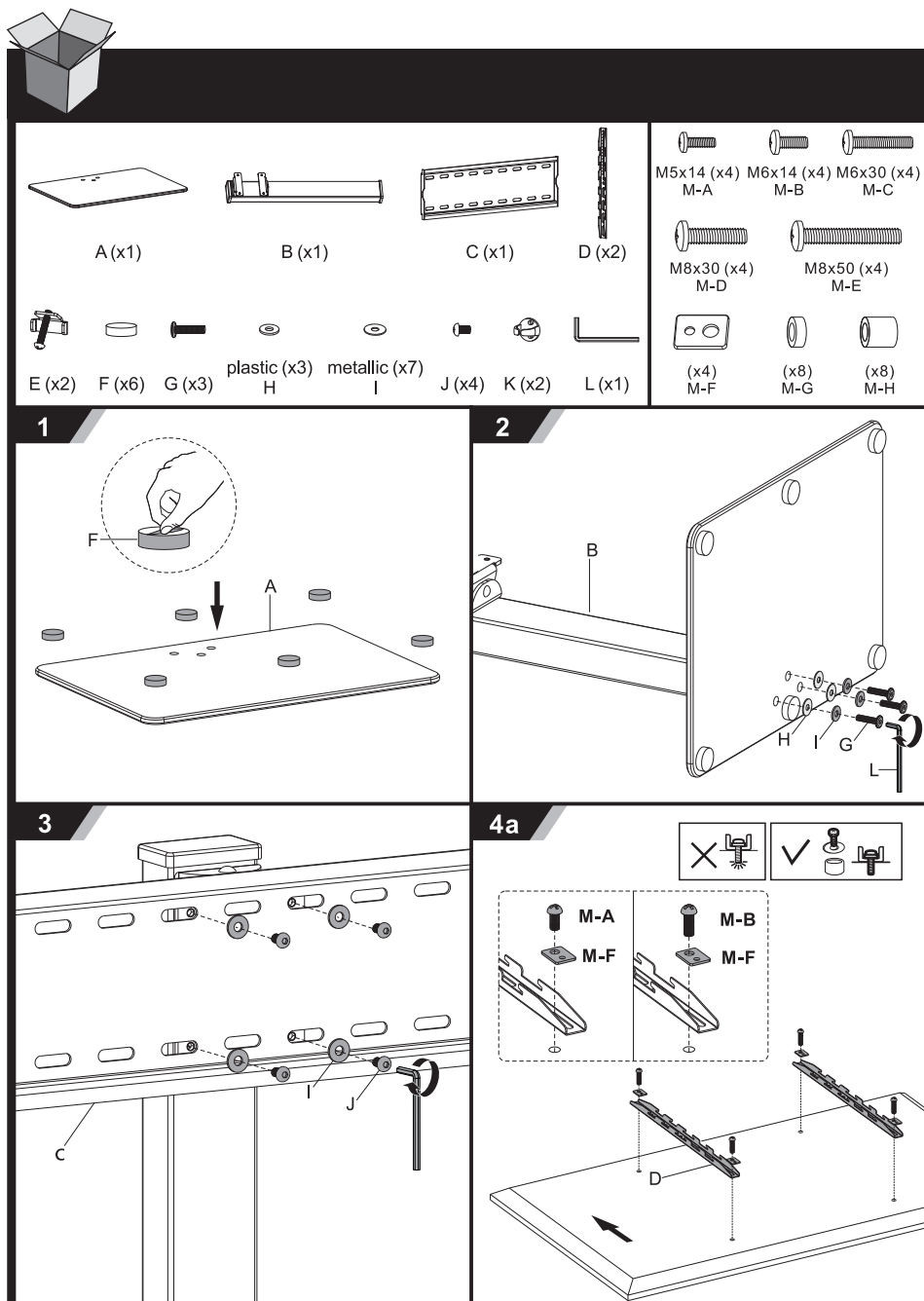
Kijk goed na of u alle onderdelen heeft bij het openen van het pakket. Gebruik nooit beschadigde of defecte onderdelen. De muur waaraan u het product bevestigt, moet in goede staat verkeren. Het materiaal dat u gebruikt om het product aan de muur te bevestigen moet aangepast zijn aan de aard van de muur (plugs, vijzen, ...). METRONIC kan niet verantwoordelijk gesteld worden bij het niet naleven van deze voorschriften.

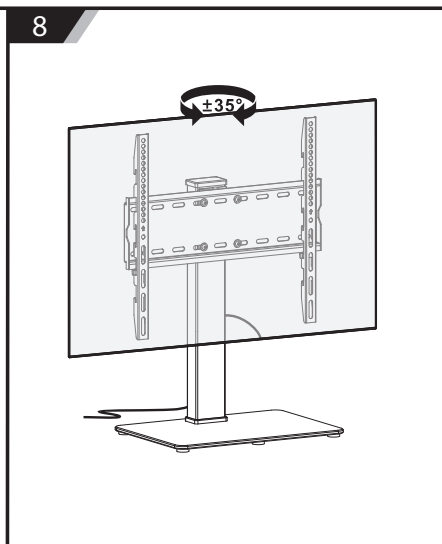
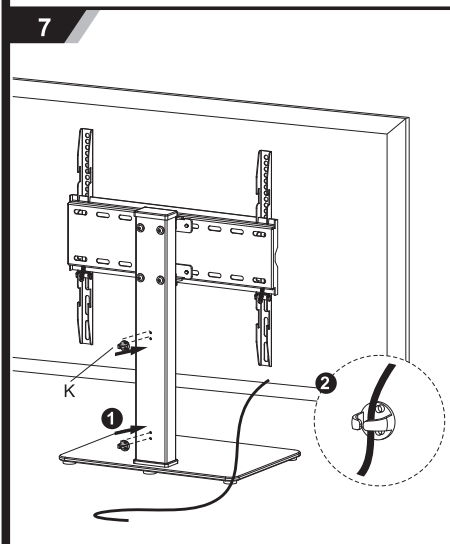
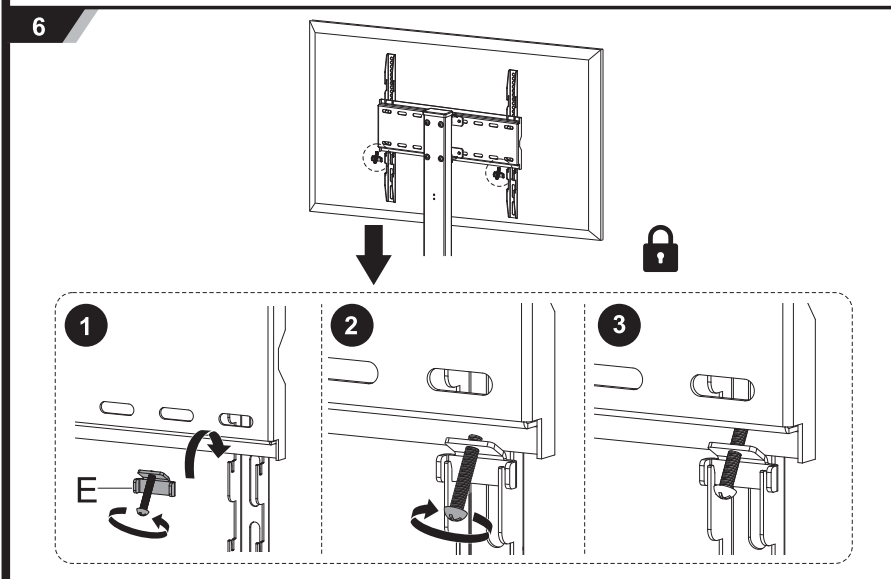
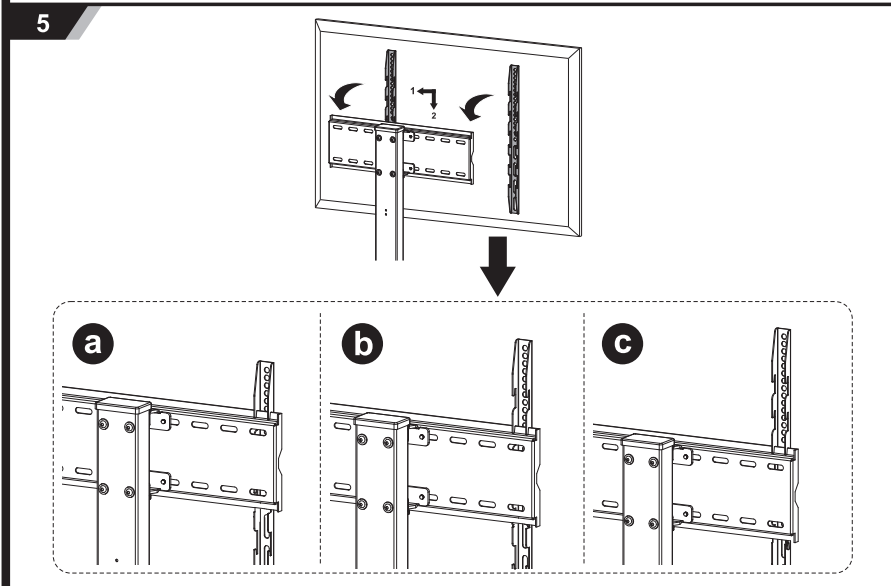
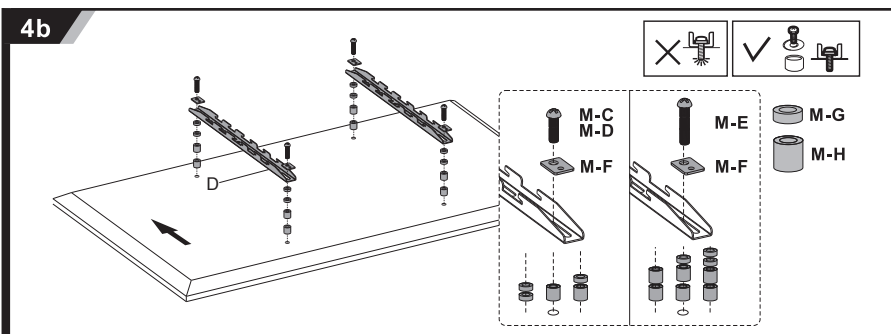
LER ATENCIOSAMENTE

Verificar que a embalagem contém todas os elementos descritos. Não utilizar nunca peças defeituosas ou danadas. A parede onde se instalará o suporte deve estar em muito bom estado, é necessário utilizar os meios de fixação (parafusos, calços, não incluídos) adequados ao tipo de parede. METRONIC declina qualquer responsabilidade em caso de desrespeitar estas advertências.

BITTE UNBEDINGT LESEN

Prüfen Sie beim Auspacken, dass alle Teile vorhanden sind. Verwenden Sie niemals defekte oder beschädigte Teile. Die Wand, die als Untergrund dient, muss in sehr gutem Zustand sein, es müssen perfekt an die Beschaffenheit dieser Wand angepasste Befestigungsmittel (Dübel, Schrauben) verwendet werden. METRONIC übernimmt keine Haftung bei Nichteinhaltung dieser Hinweise.





FRANCE Assistance technique
0 892 350 315 Service 0,35 € / min
 + prix appel
 hotline@metronic.com
 BENELUX :+352 26 30 23 53
 ITALIA 02 94 94 36 91
 ESPAÑA/PORTUGAL Servicio técnico :
 +34 93 713 26 25 soporte@metronic.com
 DEUTSCHLAND : hilfe@metronic.de