

---

# CONJUNTO DE JARDÍN, CONJUNTO DE JARDIM/ RELAX SET

---

BAHIA

---

19810401752

Por favor, lea las instrucciones cuidadosamente antes de montarlo para garantizar un funcionamiento seguro y satisfactorio.

Por favor, leia as instruções cuidadosamente antes de usar para garantir o funcionamento seguro e satisfatório deste produto.

Please read the instructions carefully before use to ensure safe and satisfactory operation of this product.

#### INSTRUCCIONES DE LIMPIEZA

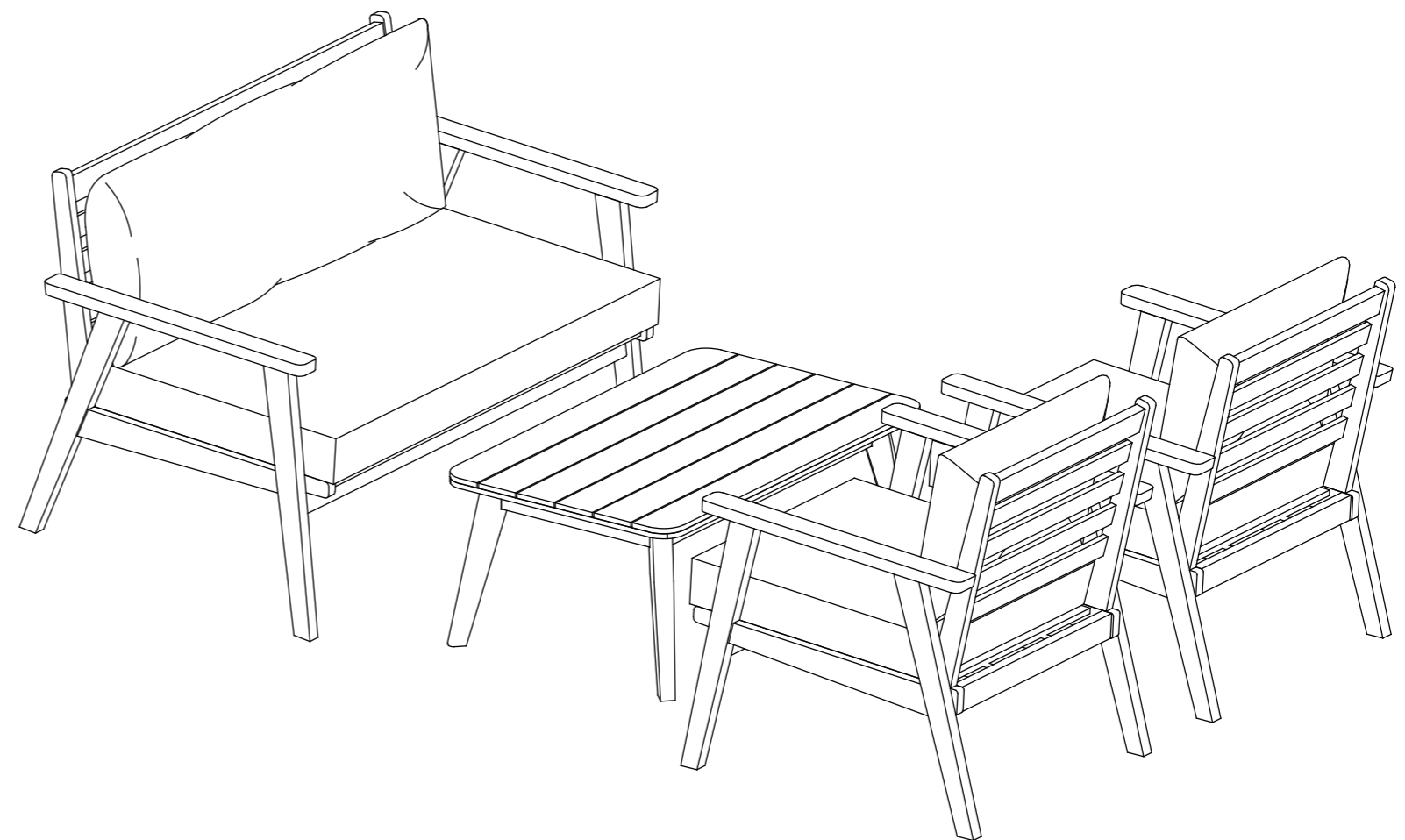
- Limpie todas las superficies cada semana con un **pañó** limpio. No limpie ninguna superficie con productos abrasivos o **químicos** agresivos.
- Se aconseja el uso de productos de mantenimiento para madera.

#### INSTRUÇÕES DE LIMPIEZA

- Limpe semanalmente toda a superfície com um pano limpo. Não limpe nenhuma superfície com produtos químicos ou abrasivos.
- Aconselha-se a utilização de produtos de manutenção para madeira.

#### CLEANING INSTRUCTIONS

- Wipe down all surface weekly with a clean cloth. Do not clean any surface with harsh abrasives or chemicals.
- It is advisable to use wood care products.



---

#### El Corte Inglés S.A.

Hermosilla 112 - 28009 Madrid

España / Espanha / Spain. NIF: A-28017895

Fabricado en Vietnam / no Vietnam / Made in Vietnam

[hogar.elcorteingles.es](http://hogar.elcorteingles.es)



## **INSTRUCCIONES DE MONTAJE**

### **IMPORTANTE: LEA LAS INSTRUCCIONES DETENIDAMENTE Y CONSÉRVELAS PARA CONSULTAS POSTERIORES.**

- Por favor, no se deshaga de ninguna parte del material de embalaje hasta que haya comprobado que contenía todas las piezas y accesorios.
- Antes de empezar a montar su nuevo mueble, le rogamos que lo revise para asegurarse de que le han suministrado todas las piezas y accesorios.
- Siga las instrucciones con exactitud, dado que desviarse de ellas puede anular la garantía del producto y presentar un riesgo para la seguridad.
- Se recomienda realizar el montaje sobre una superficie blanda, como una alfombra, para evitar provocar daño.
- Revise y vuelva a apretar periódicamente todos los elementos de sujeción.
- Limpie todas las superficies cada semana con un paño limpio. No limpie ninguna superficie con productos abrasivos o químicos agresivos.

---

## **INSTRUÇÕES DE MONTAGEM**

### **IMPORTANTE: LEIA AS INSTRUÇÕES DETENIDAMENTE E CONSERVE-AS PARA CONSULTAS POSTERIORES**

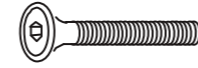
- Não deite fora a caixa até ter verificado todas as peças e conjuntos de fixação.
- Antes de começar a montagem da sua nova peça de mobiliário, certifique-se de que tem todas as peças e fixadores fornecidos.
- Siga todas as instruções por completo, pois o não seguimento destas pode anular a sua garantia e constituir um possível risco de segurança.
- Recomendamos que a montagem seja feita numa superfície suave, como uma tapete, para evitar danos.
- Verifique periodicamente e volte apertar todas as peças de fixação.
- Limpe semanalmente toda a superfície com um pano limpo. Não limpe nenhuma superfície com produtos químicos ou abrasivos.

---

## **ASSEMBLY INSTRUCTIONS**

### **IMPORTANT: READ CAREFULLY - RETAIN FOR FUTURE REFERENCE**

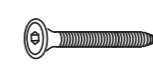
- Please do not discard any of the packing until you have checked all the parts and the fittings.
- Before you begin to assemble your new piece of furniture, please check to ensure that all parts and fittings have been supplied.
- Follow the instruction closely as deviation from may void your warranty and present a possible safety risk.
- It is recommended that the assembly is done on a soft surface, like carpet to avoid any damage.
- Periodically check and re-tighten any fasteners.
- Wipe down all surface weekly with a clean cloth. Do not clean any surface with harsh abrasives or chemicals.
- Parasol shall not be placed on the table because it not intended to support a parasol should shall be used parasol and table separate.



A X8



B X6



C X6



D X18



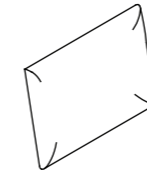
E X8



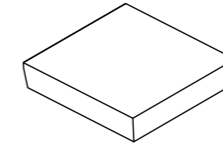
F X8



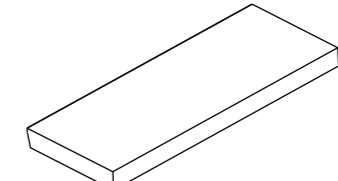
G X2



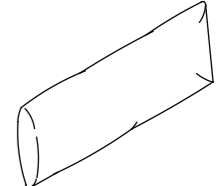
H X2



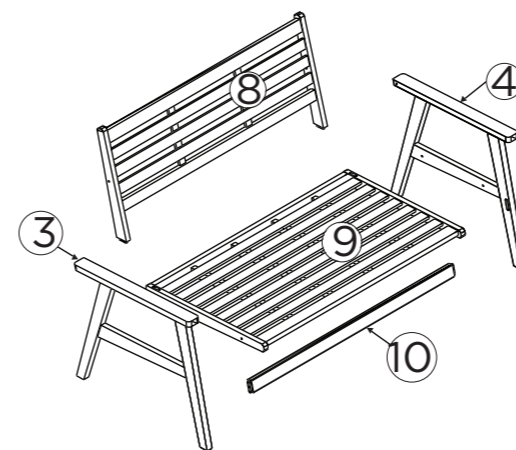
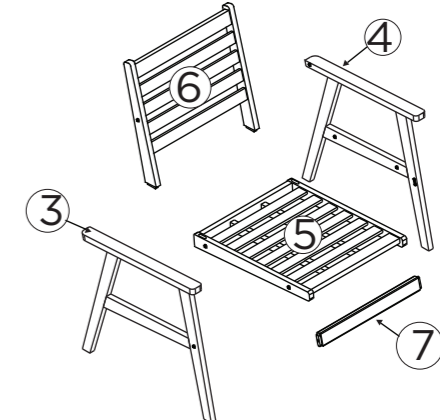
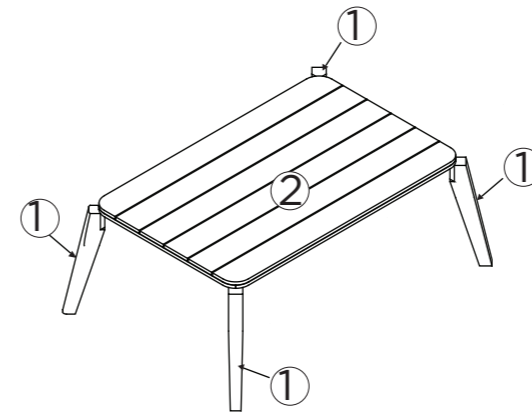
I X2



K X1

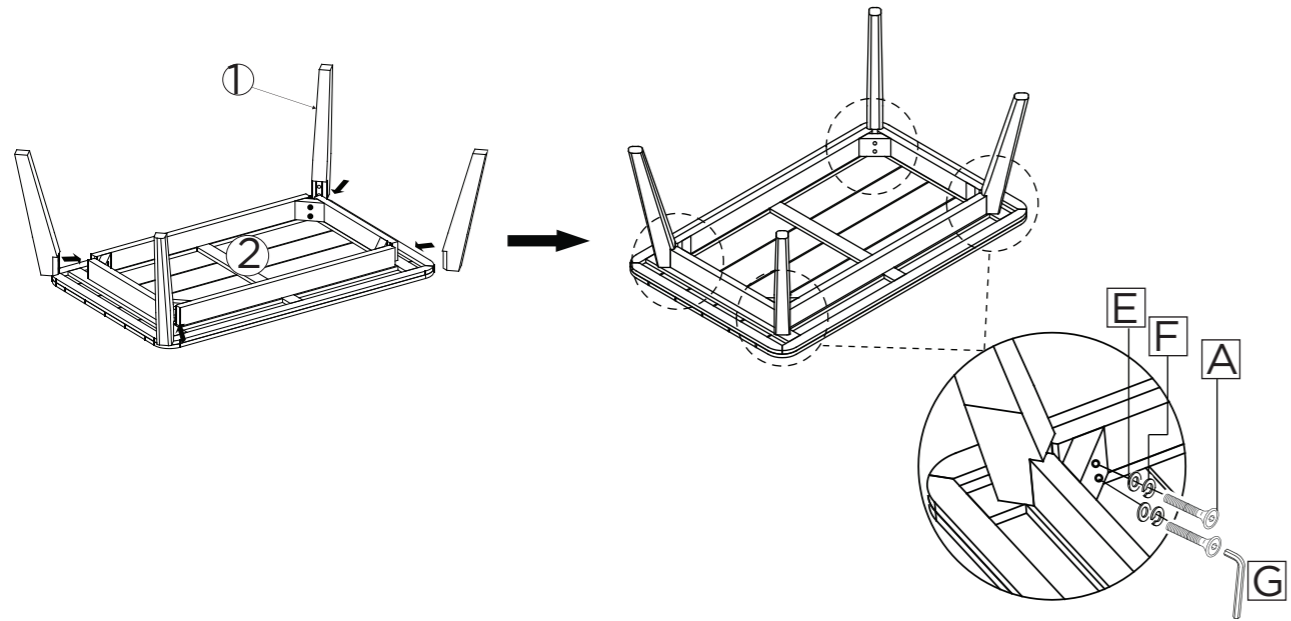


L X1

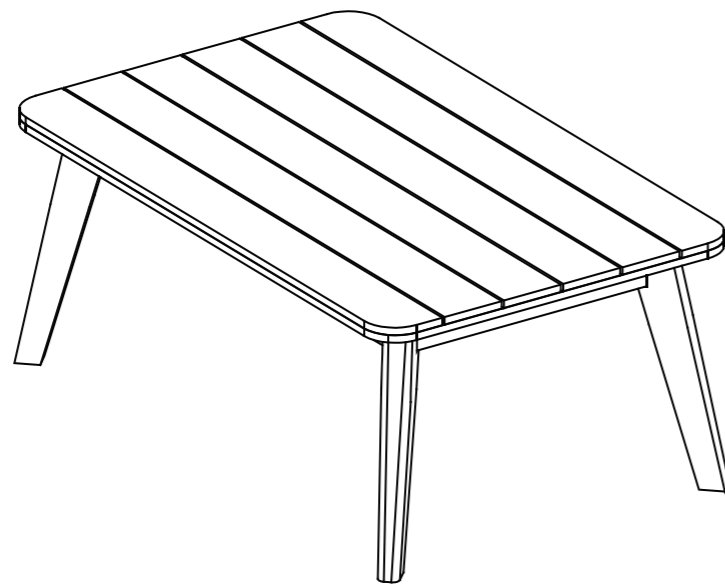


|    | mm                 | ud |
|----|--------------------|----|
| 1  | 375 x 50 x 40 mm   | 4  |
| 2  | 900 x 570 x 77 mm  | 1  |
| 3  | 730 x 610 x 60 mm  | 3  |
| 4  | 730 x 610 x 60 mm  | 3  |
| 5  | 660 x 560 x 60mm   | 2  |
| 6  | 510 x 560 x 60mm   | 2  |
| 7  | 580 x 55 x 22 mm   | 2  |
| 8  | 1120 x 510 x 60 mm | 1  |
| 9  | 1120 x 660 x 60 mm | 1  |
| 10 | 1140 x 55 x 22 mm  | 1  |

1



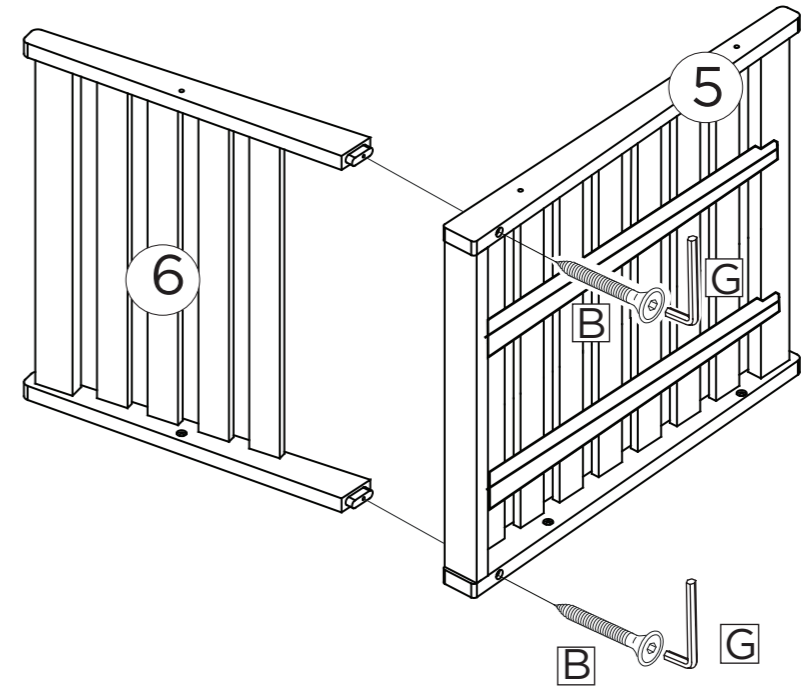
2



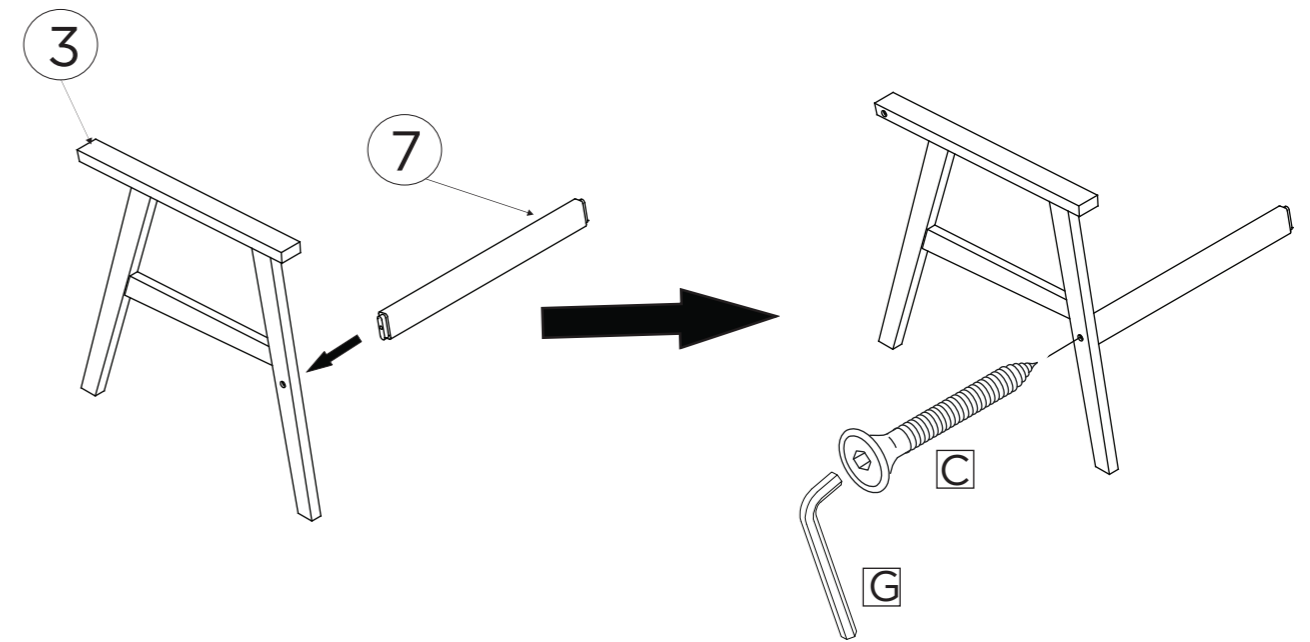
4

El Corte Inglés

3

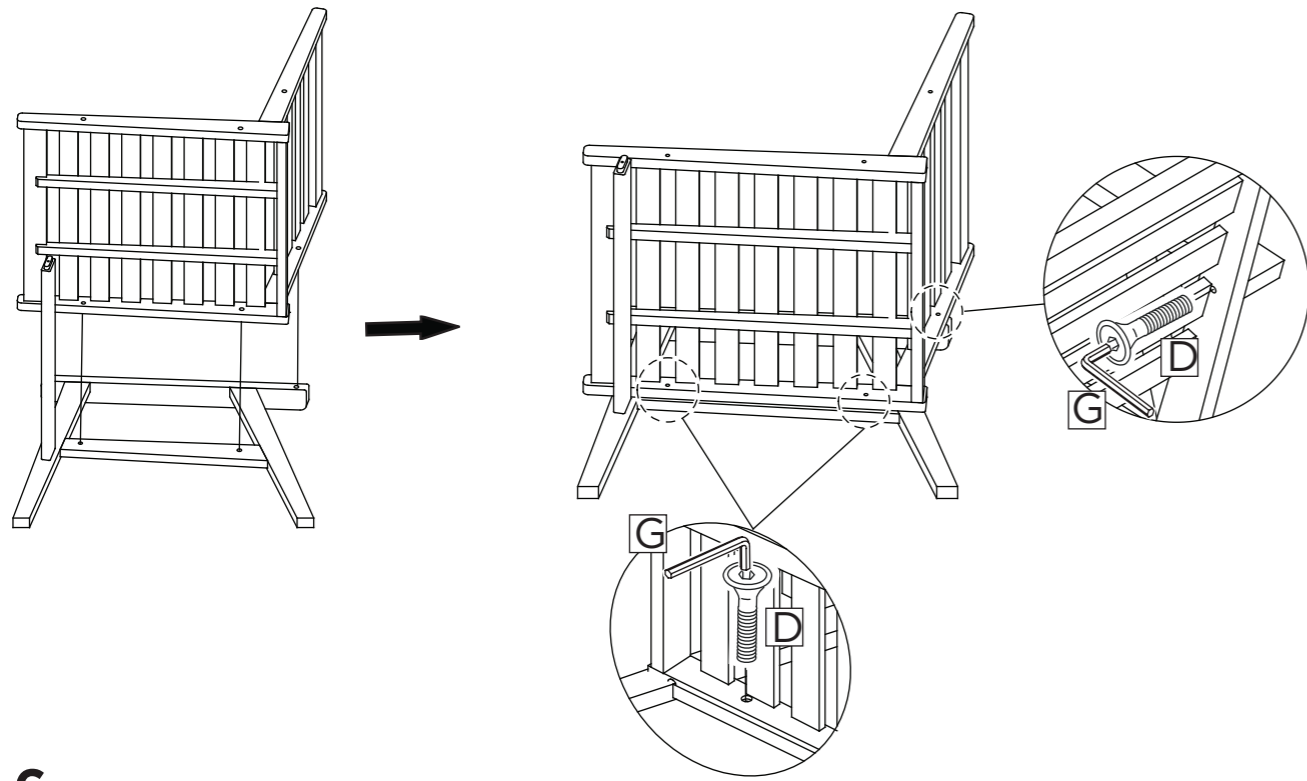


4

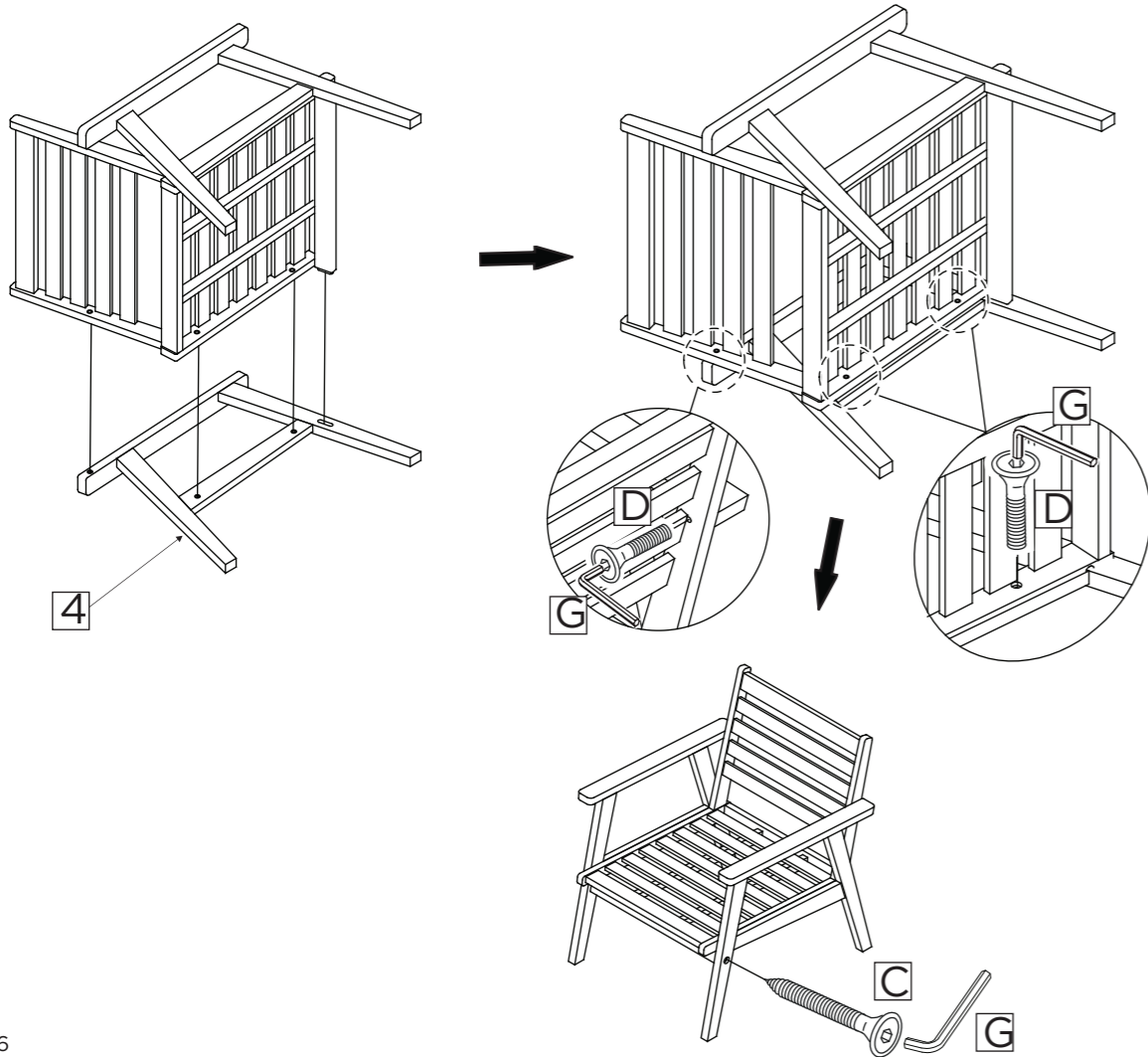


5

5

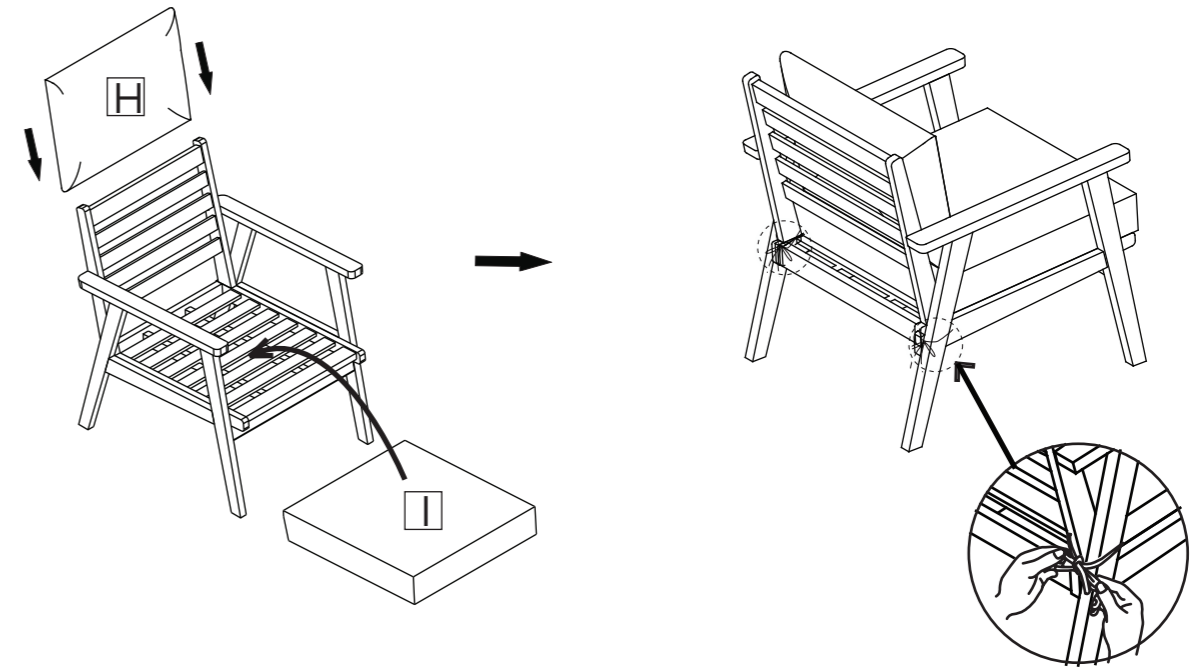


6

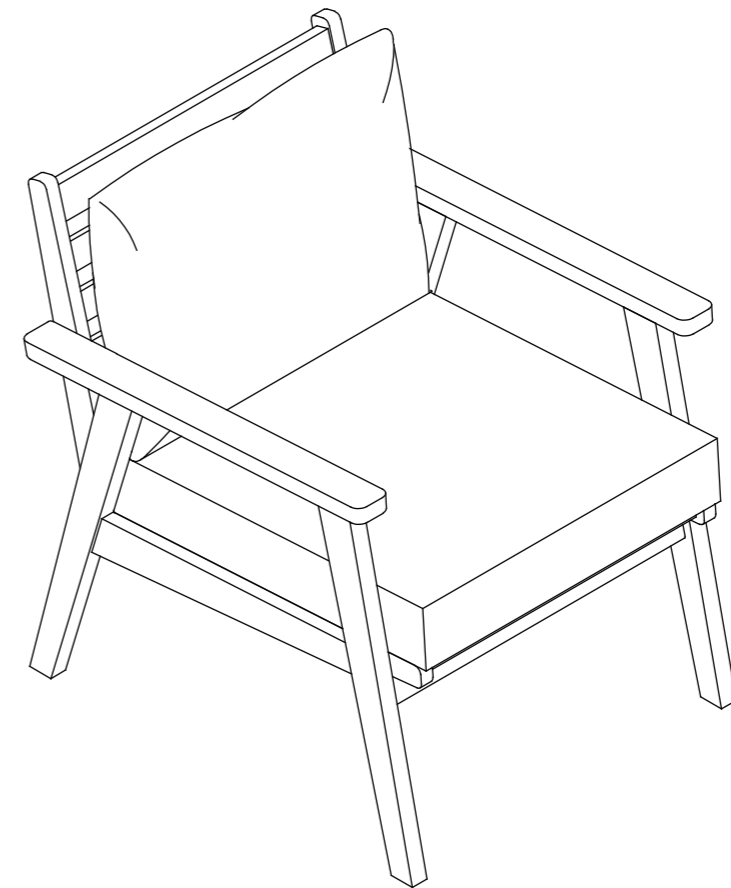


7 El Corte Inglés

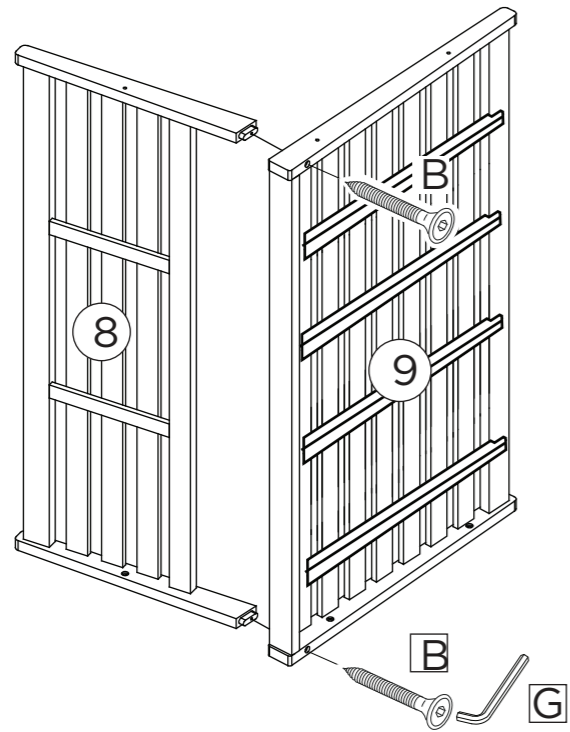
7



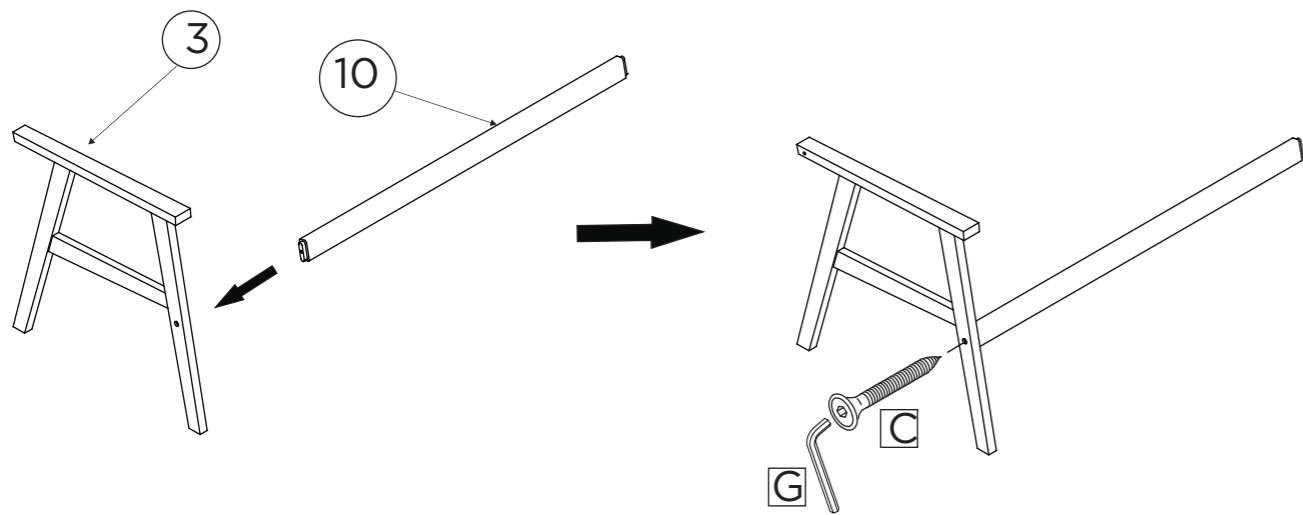
8



9

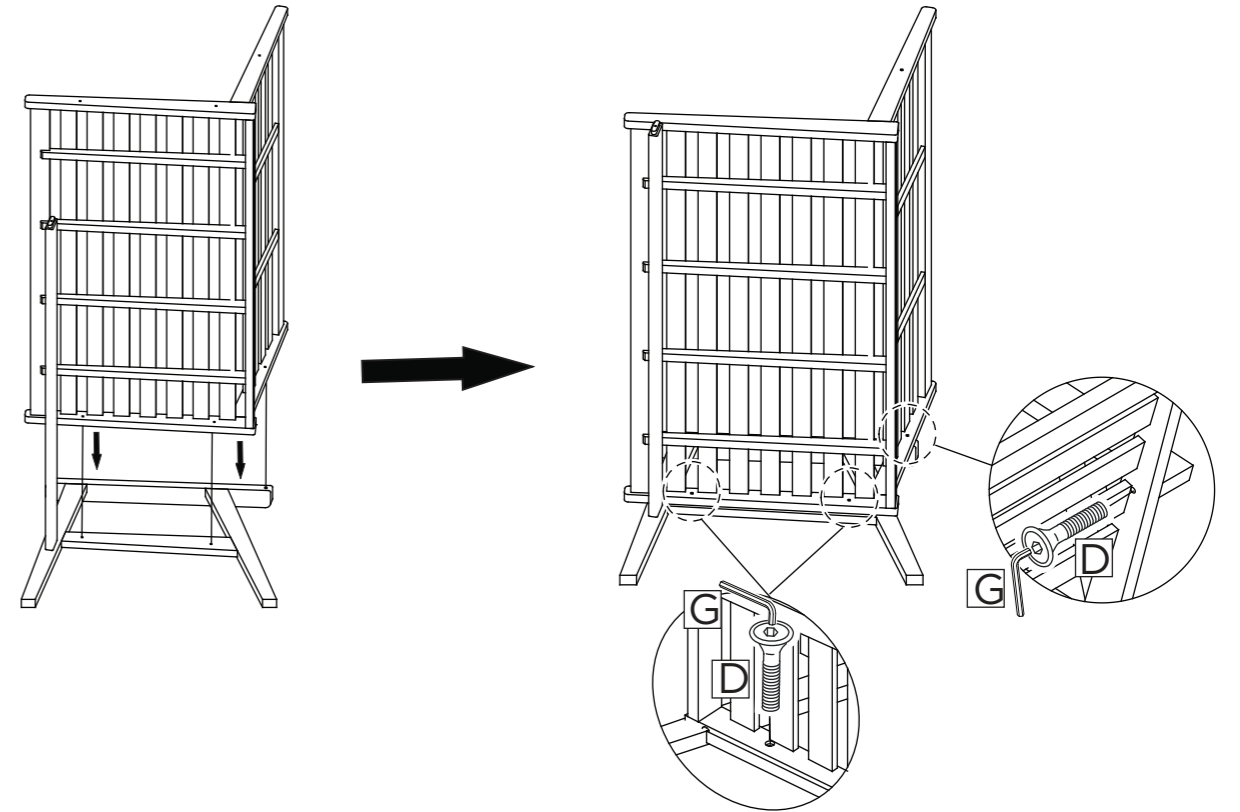


10

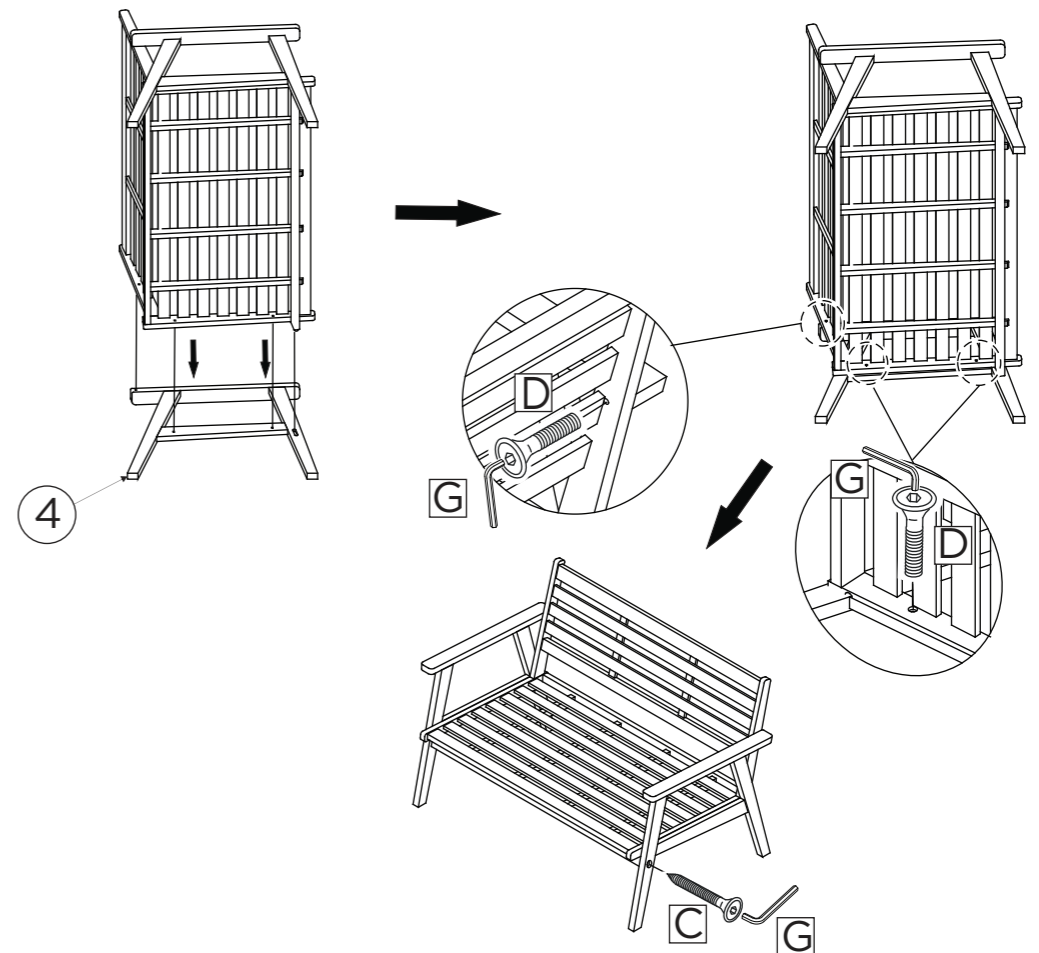


El Corte Inglés

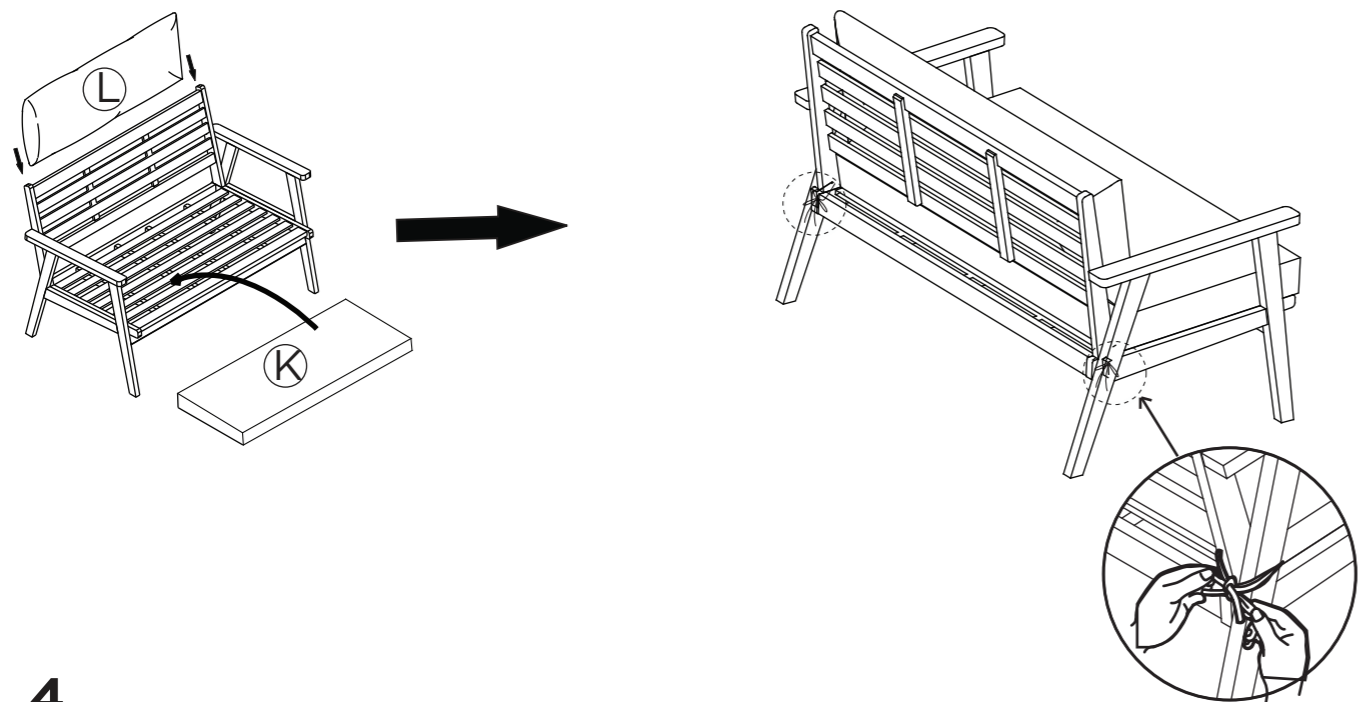
11



12







4

---

