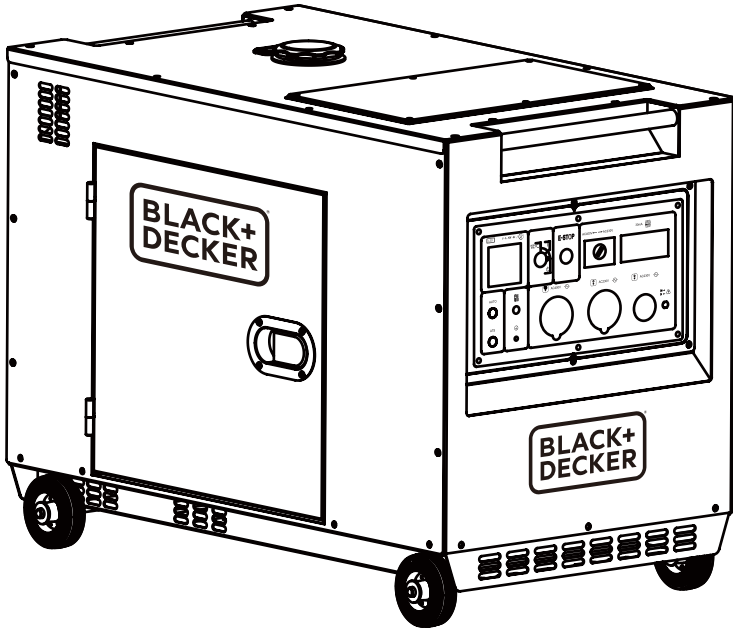




EN
FR
DE
IT
ES
PT
NL



www.blackanddecker.com

BXGND6300E
BXGND7900E



- 2** SAFETY / SÉCURITÉ / SICHERHEIT/ SICUREZZA / SEGURIDAD / SEGURANÇA / VEILIGHEID
- 8** CONTROL PANEL ELEMENTS / ÉLÉMENTS DU PANNEAU DE COMMANDE / BEDIENFELDELEMENT / ELEMENTOS DEL PANNELLO DI CONTROLLO / ELEMENTOS DEL PANEL DE CONTROL / ELEMENTOS DO PAINEL DE CONTROLE / BEDIENINGSPANEEL ELEMENT
- 10** STARTING-UP THE MACHINE / MISE EN SERVICE / LNBETRIEBNAHME / MESSA IN FUNZIONE / PUESTA EN MARCHA / COMISSIONAMENTO / OPSTARTEN VAN DE MACHINE
- 11** FILTER POSITION / POSITION DU FILTRE / FILTERPOSITION / POSIZIONE DEL FILTRO / POSICIÓN DEL FILTRO / POSIÇÃO DO FILTRO / FILTERPOSITIE
- 12** OIL FILLING / REMPLISSAGE D'HUILE / ÖLFÜLLUNG / RIEMPIMENTO DI OLIO / LLENADO DE ACEITE / ENCHIMENTO DE ÓLEO / OLIE VULLEN
- 13** CONNECT BATTERY CABLE / CONNECTER LE CÂBLE DE LA BATTERIE / BATTERIEKABEL ANSCHLIESSEN / COLLEGARE IL CAVO DELLA BATTERIA / CONECTAR EL CABLE DE LA BATERÍA / CONECTE O CABO DA BATERIA / SLUIT DE ACCUKABEL AAN
- 14** FUEL TANK FILLING / RAVITAILLEMENT / TANKEN / RABBOCCO / LLENADO DEL TANQUE DE COMBUSTIBLE / ENCHER O TANQUE DE COMBUSTÍVEL / BRANDSTOFTANK VULLEN
- 15** EXHAUST THE AIR FROM THE FUEL PIPE / ÉVACUER L'AIR DU TUYAU DE CARBURANT / DIE LUFT AUS DER / KRAFTSTOFFLEITUNG ABLASSEN / SCARICHI L'ARIA DAL TUBO DEL CARBURANTE / ESCAPE EL AIRE DEL TUBO DE COMBUSTIBLE / ESCAPE DO AR DO TUBO DE COMBUSTÍVEL / POISTA ILMA POLTTOAINEPUTKESTA
- 16** OPERATION - KEY START / FONCTIONNEMENT - KEY START / BETRIEB - KEY START / ESERCIZIO - KEY START / OPERACIÓN - KEY START / OPERAÇÃO - KEY START / WERKING - SLEUTEL START
- 17** OPERATION - AUTO START / FONCTIONNEMENT - AUTO START / BETRIEB - AUTO START / ESERCIZIO - AUTO START / OPERACIÓN - AUTO START / OPERAÇÃO - AUTO START / WERKING - AUTO START
- 18** OPERATION - STOP / FONCTIONNEMENT - STOP / BETRIEB - STOP / ESERCIZIO - STOP / OPERACIÓN - STOP / OPERAÇÃO - STOP / WERKING - STOP
- 19** OIL CHANGE / REMPLACEMENT D'HUILE / ÖLWECHSEL / CAMBIO DE L'OLIO / CAMBIO DE ACEITE / TROCA DE ÓLEO / OLIE VERVANGING
- 20** OIL FILTER CLEAN / CHANGEMENT DU FILTRE À HUILE / ÖLFILTERWECHSEL / CAMBIO DEL FILTRO DELL'OLIO / CAMBIO DE FILTRO DE ACEITE / TROCA DO FILTRO DE ÓLEO / OLIEFILTER VERVANGEN
- 21** AIR FILTER / FILTRE À AIR / LUFTFILTER / FILTRO D'AIRA / FILTRO DE AIRE / FILTRO DE AR / LUCHTFILTER
- 22** FUEL FILTER / FILTRE À CARBURANT / KRAFTSTOFFFILTER / FILTRO CARBURANTE / FILTRO DE COMBUSTIBLE / FILTRO DE COMBUSTÍVEL / BRANDSTOFFFILTER
- 23** TECHNICAL DATA / DONNÉES TECHNIQUES / TECHNISCHE DATEN / DATI TECNICI / DATOS ÉCNICOS / DADOS TÉCNICOS / TECHNISCHE DATA

SAFETY / SÉCURITÉ / SICHERHEIT / SICUREZZA / SEGURIDAD / SEGURANÇA / VEILIGHEID



- EN Perform a visual inspection of the external and internal components.
- FR Effectuez une inspection visuelle des composants externes et internes.
- DE Führen Sie eine Sichtprüfung der externen und internen Komponenten durch
- IT Eseguire un'ispezione visiva dei componenti esterni e interni.
- ES Realice una inspección visual de los componentes externos e internos.
- PT Realize uma inspeção visual dos componentes externos e internos.
- NL Voer een visuele inspectie uit van de externe en interne componenten.



- EN The temperature range for the use of this equipment is between + 5°C and + 40°C
- FR La plage de température pour l'utilisation de cet équipement est comprise entre + 5°C et + 40°C
- DE Der Temperaturbereich für die Verwendung dieses Geräts liegt zwischen + 5 ° C und + 40 ° C.
- IT L'intervallo di temperatura per l'uso di questa apparecchiatura è compreso tra + 5 ° C e + 40 ° C.
- ES El rango de temperatura para el uso de este equipo está entre +5°C y +40°C.
- PT A faixa de temperatura para o uso deste equipamento está entre + 5°C e + 40°C.
- NL Het temperatuurbereik voor het gebruik van deze apparatuur ligt tussen + 5°C en + 40°C.



- EN All items must be cleaned regularly.
- FR Tous les articles doivent être nettoyés régulièrement.
- DE Alle Gegenstände müssen regelmäßig gereinigt werden.
- IT Tutti gli articoli devono essere puliti regolarmente.
- ES Todos los elementos deben limpiarse regularmente.
- PT Todos os itens devem ser limpos regularmente.
- NL Alle items moeten regelmatig worden schoongemaakt.



- EN The air filter must be cleaned regularly.
- FR Le filtre à air doit être nettoyé régulièrement.
- DE Der Luftfilter muss regelmäßig gereinigt werden.
- IT Il filtro dell'aria deve essere pulito regolarmente.
- ES El filtro del aire debe ser limpiado regularmente.
- PT O filtro de ar deve ser limpo regularmente
- NL Het luchtfilter moet regelmatig worden schoongemaakt.

SAFETY / SÉCURITÉ / SICHERHEIT / SICUREZZA / SEGURIDAD / SEGURANÇA / VEILIGHEID



- EN The exhaust gases contain carbon monoxide. This gas is colorless and colorless and is very dangerous. NEVER USE THE EQUIPMENT IN A LOCATION CLOSED OR WITH POOR VENTILATION.
- FR Les gaz d'échappement contiennent du monoxyde de carbone. Ce gaz est incolore et incolore et est très dangereux. NE JAMAIS UTILISER L'EQUIPEMENT DANS UN ENDROIT FERMÉ OU AVEC UNE MAUVAISE VENTILATION.
- DE Die Abgase enthalten Kohlenmonoxid. Dieses Gas ist farblos und farblos und sehr gefährlich. VERWENDEN SIE DAS GERÄT NIEMALS AN EINEM GESCHLOSSENEN STANDORT ODER MIT SCHLECHTER BELÜFTUNG.
- IT I gas di scarico contengono monossido di carbonio. Questo gas è incolore e incolore ed è molto pericoloso. NON UTILIZZARE MAI L'APPARECCHIATURA IN UN LUOGO CHIUSO O CON VENTILAZIONE SCARSA.
- ES Los gases del escape contienen monóxido de carbono. Este gas es inoloro e incoloro y es muy peligroso. NUNCA UTILICE EL EQUIPO E UN LUGAR CERRADO O CON POBRE VENTILACION.
- PT Os gases de escape contém monóxido de carbono. Este gás é incolor e incolor e é muito perigoso. NUNCA USE O EQUIPAMENTO EM LOCAL FECHADO OU COM POUCA VENTILAÇÃO.
- NL De uitlaatgassen bevatten koolmonoxide. Dit gas is kleurloos en kleurloos en is zeer gevaarlijk. GEBRUIK DE APPARATUUR NOOIT OP EEN GESLOTEN LOCATIE OF MET SLECHTE VENTILATIE.



- EN The repair of the generator must be carried out by qualified and authorized personnel for this purpose
- FR La réparation du générateur doit être effectuée par du personnel qualifié et autorisé à cet effet
- DE Die Reparatur des Generators muss zu diesem Zweck von qualifiziertem und autorisiertem Personal durchgeführt werden
- IT La riparazione del generatore deve essere eseguita da personale qualificato e autorizzato a tale scopo
- ES La reparación del generador debe ser realizada por personal cualificado y autorizado para este fin
- PT O reparo do gerador deve ser realizado por pessoal qualificado e autorizado para esse fim.
- NL Hiervoor moet de reparatie van de generator worden uitgevoerd door gekwalificeerd en geautoriseerd personeel



- EN Store the generator in an area with good ventilation
- FR Stockez le générateur dans un endroit bien ventilé.
- DE Lagern Sie den Generator an einem Ort mit guter Belüftung.
- IT Conservare il generatore in un'area ben ventilata per questo scopo.
- ES Almacene el generador en un área con buena ventilación para este fin
- PT Armazene o gerador em uma área com boa ventilação.
- NL Bewaar de generator in een goed geventileerde ruimte

SAFETY / SÉCURITÉ / SICHERHEIT / SICUREZZA / SEGURIDAD / SEGURANÇA / VEILIGHEID



- EN The guarantee is automatically canceled if you do not follow the described start and stop process.
 - FR La garantie est automatiquement annulée si vous ne suivez pas le processus de démarrage et d'arrêt décrit.
 - DE Die Garantie erlischt automatisch, wenn Sie den beschriebenen Start- und Stoppvorgang nicht befolgen.
 - IT La garanzia viene automaticamente annullata se non si segue il processo di avvio e arresto descritto.
 - ES La garantía queda automáticamente anulada si no sigue el proceso descrito de arranque y paro
 - PT A garantia é cancelada automaticamente se você não seguir o processo de início e parada descrito.
 - NL De garantie wordt automatisch geannuleerd als u het beschreven start- en stopproces niet volgt
-



- EN Failure to follow the described process may damage the equipment. For this purpose
 - FR Le non-respect du processus décrit peut endommager l'équipement.
 - DE Die Nichtbeachtung des beschriebenen Vorgangs kann das Gerät beschädigen
 - IT La mancata osservanza del processo descritto può danneggiare l'apparecchiatura A tale scopo
 - ES No respetar el proceso descrito, puede dañar el equipo.
 - PT O não cumprimento do processo descrito pode danificar o equipamento.
 - NL Het niet opvolgen van de beschreven procedure kan de apparatuur beschadigen. Voor dit doeleinde
-



- EN Check the screws and nuts that due to the vibration of the equipment could loosen.
- FR Vérifiez les vis et les écrous qui, en raison des vibrations de l'équipement, pourraient se desserrer.
- DE Überprüfen Sie die Schrauben und Muttern, die sich aufgrund der Vibration des Geräts lösen könnten.
- IT Controllare le viti e i dadi che a causa della vibrazione dell'attrezzatura potrebbero allentarsi.
- ES Verifique los tornillos y tuercas que debido a la vibración del equipo podrían aflojarse.
- PT Verifique os parafusos e porcas que devido à vibração do equipamento podem afrouxar.
- NL Controleer de schroeven en moeren die door de trillingen van de apparatuur zouden kunnen loskomen.

SAFETY / SÉCURITÉ / SICHERHEIT / SICUREZZA / SEGURIDAD / SEGURANÇA / VEILIGHEID



- EN Good quality oil and fuel are imperatives for using the equipment.
- FR Une huile et un carburant de bonne qualité sont impératifs pour l'utilisation de l'équipement.
- DE Für die Verwendung der Geräte sind Öl und Kraftstoff von guter Qualität unerlässlich.
- IT **Olio e carburante di buona qualità sono indispensabili per l'utilizzo dell'attrezzatura.**
- ES Aceite y combustible de buena calidad son imperativos para el uso del equipo.
- PT Óleo e combustível de boa qualidade são imperativos para o uso do equipamento.
- NL **Olie en brandstof van goede kwaliteit zijn noodzakelijk voor het gebruik van de apparatuur.**



- EN Long-term storage should be done in a dry place. Frost can damage the equipment. Thoroughly dry equipment before storage and store in a dry, not cold place.
- FR **Le stockage à long terme doit être effectué dans un endroit sec. Le gel peut endommager l'équipement. Sécher soigneusement l'équipement avant le stockage et le stocker dans un endroit sec et non froid.**
- DE Die Langzeitlagerung sollte an einem trockenen Ort erfolgen. Frost kann die Ausrüstung beschädigen. Trocknen Sie die Geräte vor der Lagerung gründlich und lagern Sie sie an einem trockenen und nicht kalten Ort.
- IT **La conservazione a lungo termine deve essere effettuata in un luogo asciutto. Il gelo può danneggiare l'attrezzatura. Asciugare accuratamente l'attrezzatura prima di riporla e riporla in un luogo asciutto, non freddo.seco y no frío.**
- ES Un almacenaje de larga duración debe realizarse en lugar seco. Las heladas pueden dañar el equipo. Seque completamente el equipo antes del almacenaje y guárdelo en lugar seco y no frío.
- PT O armazenamento a longo prazo deve ser feito em local seco. Frost pode danificar o equipamento. Seque bem o equipamento antes de armazená-lo e guarde-o em local seco e não frio.seco y no frío.
- NL Langdurige opslag moet op een droge plaats gebeuren. Vorst kan de apparatuur beschadigen. Droog de apparatuur grondig voordat u ze opbergt en bewaar ze op een droge, niet koude plaats.



- EN Make sure all filters are cleaned regularly.
- FR **Assurez-vous que tous les filtres sont nettoyés régulièrement.**
- DE Stellen Sie sicher, dass alle Filter gereinigt sind regelmäßig
- IT **Assicurarsi che tutti i filtri siano puliti regolarmente.**
- ES Asegúrese que todos los filtros se limpian regularmente.
- PT Verifique se todos os filtros estão limpos regularmente.
- NL **Zorg ervoor dat alle filters regelmatig worden schoongemaakt.**

SAFETY / SÉCURITÉ / SICHERHEIT/ SICUREZZA / SEGURIDAD / SEGURANÇA / VEILIGHEID

EN The exhaust temperature is high during use of the equipment and remains warm even after the generator is turned off. Be careful not to touch the hot exhaust and wait for the equipment to cool down before moving it.

FR La température d'échappement est élevée pendant l'utilisation de l'équipement et reste chaude même après l'arrêt du générateur. Veillez à ne pas toucher l'échappement chaud et attendez que l'équipement refroidisse avant de le déplacer.

DE Die Abgastemperatur ist während des Betriebs des Geräts hoch und bleibt auch nach dem Ausschalten des Generators warm. Achten Sie darauf, den heißen Auspuff nicht zu berühren, und warten Sie, bis sich das Gerät abgekühlt hat, bevor Sie es bewegen.



IT La temperatura di scarico è alta durante l'uso dell'apparecchiatura e rimane calda anche dopo lo spegnimento del generatore. Fare attenzione a non toccare lo scarico caldo e attendere che l'apparecchiatura si raffreddi prima di spostarla.

ES La temperatura del escape es elevada durante el uso del equipo y se mantiene caliente incluso una vez apagado el generador. Tenga cuidado de no tocar el escape caliente y espere a que se enfrie el equipo antes de moverlo.

PT A temperatura de exaustão é alta durante o uso do equipamento e permanece quente mesmo depois que o gerador é desligado. Cuidado para não tocar no escapamento quente e guarde o equipamento esfriar antes de movê-lo.

NL De uitlaatgastemperatuur is hoog tijdens het gebruik van de apparatuur en blijft warm, zelfs nadat de generator is uitgeschakeld. Pas op dat u de hete uitlaat niet aanraakt en wacht tot de apparatuur is afgekoeld voordat u deze verplaatst.

EN Do not smoke and avoid flames and sparks when using the generator or when filling the tank. Do not store the generator near flammable material to avoid explosion hazard.

FR Ne fumez pas et évitez les flammes et les étincelles lors de l'utilisation du générateur ou lors du remplissage du réservoir. Ne stockez pas le générateur à proximité de matériaux inflammables pour éviter tout risque d'explosion.

DE Rauchen Sie nicht und vermeiden Sie Flammen und Funken, wenn Sie den Generator verwenden oder den Tank füllen. Lagern Sie den Generator nicht in der Nähe von brennbarem Material, um Explosionsgefahr zu vermeidende



IT Non fumare ed evitare fiamme e scintille quando si utilizza il generatore o quando si riempie il serbatoio. Non conservare il generatore vicino a materiale infiammabile per evitare il rischio di esplosione.de explosión.

ES No fume y evite las llamas y chispas durante el uso del generador o durante el llenado del depósito. No almacene el generador cerca de material inflamable para evitar peligro de explosión.para este fin

PT Não fume e evite chamas e faíscas ao usar o gerador ou ao encher o tanque. Não guarde o gerador próximo a material inflamável para evitar risco de explosão.

NL Rook niet en vermijd vlammen en vonken bij gebruik van de generator of bij het vullen van de tank. Bewaar de generator niet in de buurt van brandbaar materiaal om explosiegevaar te voorkomen.

SAFETY / SÉCURITÉ / SICHERHEIT/ SICUREZZA / SEGURIDAD / SEGURANÇA / VEILIGHEID

EN Never place the generator in an inclined or vertical position, to avoid fuel loss and equipment damage.

FR **Ne placez jamais le générateur en position inclinée ou verticale pour éviter les fuites de carburant et les dommages à l'équipement.**

DE Stellen Sie den Generator niemals in einer geneigten oder vertikalen Position auf, um Kraftstoffverlust und Geräteschäden zu vermeiden.



IT **Non posizionare mai il generatore in posizione inclinata o verticale, per evitare perdite di carburante e danni alle apparecchiature.**

ES Nunca coloque el generador en una posición inclinada o vertical, para evitar pérdidas de combustible y daños de equipo.

PT Nunca coloque o gerador em uma posição inclinada ou vertical, para evitar perda de combustível e danos ao equipamento.

NL Plaats de generator nooit schuin of verticaal om brandstofverlies en schade aan de apparatuur te voorkomen.

EN ALWAYS control the oil and fuel level, as well as its maintenance before each use

FR **TOUJOURS contrôler le niveau d'huile et de carburant, ainsi que son entretien avant chaque utilisation.**

DE Kontrollieren Sie IMMER den Öl- und Kraftstoffstand sowie die Wartung vor jedem Gebrauch.



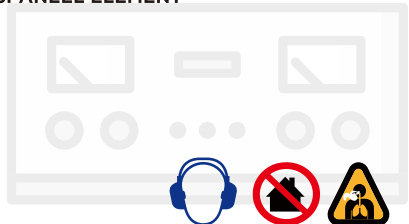
IT **Controllare SEMPRE il livello di olio e carburante, nonché la sua manutenzione prima di ogni utilizzo.**

ES Controla SIEMPRE el nivel de aceite y combustible, así como sus mantenimientos antes de cada utilización.

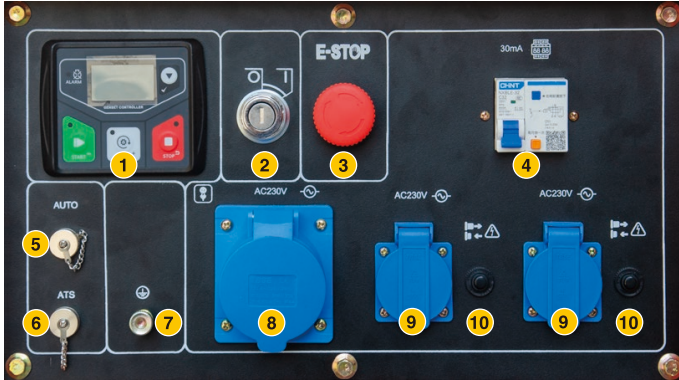
PT SEMPRE controle o nível de óleo e combustível, bem como sua manutenção antes de cada uso.

NL Controleer ALTIJD het olie- en brandstofpeil en het onderhoud ervan voor elk gebruik

CONTROL PANEL ELEMENTS / ÉLÉMENTS DU PANNEAU DE COMMANDE / BEDIENFELDELEMENT / ELEMENTOS DEL PANNELLO DI CONTROLLO / ELEMENTOS DEL PANEL DE CONTROL / ELEMENTOS DO PAINEL DE CONTROLE / BEDIENINGSPANEEL ELEMENT

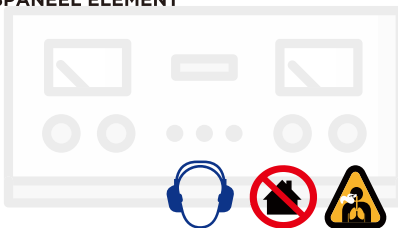


BXGND6300E



	1	2	3	4
EN	D30 display	Start key	Emergency stop	Breaker
FR	Affichage D30	Touche de démarrage	Arrêt d'urgence	Briseur
DE	D30-Anzeige	Starttaste	Not-Halt	Breaker
IT	Display a D30	Tasto Start	Arresto di emergenza	Interruttore
ES	Pantalla D30	Tecla de inicio	Parada de emergencia	Interrupor automático
PT	D30 display	Tecla Iniciar	Parada de emergência	Disjuntor
NL	D30-scherm	Start-toets	Noodstop	Breaker
	5	6	7	8
EN	AUTO socket	ATS socket	Earth terminal	230V 32A Socket
FR	Prise AUTO	Prise ATS	Borne de terre	230V 32A Prise
DE	AUTO-Buchse	ATS-Buchse	Erd-Terminal	230V 32A Buchse
IT	Presa AUTO	Presa ATS	Terminale di terra	230V 32A Presa
ES	Toma AUTO	Toma ATS	Toma de tierra	230V 32A Toma
PT	Toma da AUTO	Toma da ATS	Toma da terra	230V 32A Toma
NL	AUTO-aansluiting	ATS-aansluiting	Aardingsterminal	230V 32A Ansluiting
	9	10		
EN	230V 16A Socket	Overload protector		
FR	230V 16A Prise	Protecteur de surcharge		
DE	230V 16A Buchse	Überlastungsschutz		
IT	230V 16A Presa	Protezione da sovraccarico		
ES	230V 16A Toma	Protector de sobrecarga		
PT	230V 16A Toma	Protetor de sobrecarga		
NL	230V 16A Ansluiting	Overbelastingsbeveiliging		

CONTROL PANEL ELEMENTS / ÉLÉMENTS DU PANNEAU DE COMMANDE / BEDIENFELDELEMENT / ELEMENTOS DEL PANNELLO DI CONTROLLO / ELEMENTOS DEL PANEL DE CONTROL / ELEMENTOS DO PAINEL DE CONTROLE / BEDIENINGSPANEEL ELEMENT



BXGND7900E

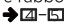


	1	2	3	4
EN	D30 display	Start key	Emergency stop	Transfer switch
FR	Affichage D30	Touche de démarrage	Arrêt d'urgence	Commutateur de transfert
DE	D30-Anzeige	Starttaste	Not-Halt	Transferschalter
IT	Display a D30	Tasto Start	Arresto di emergenza	Interruttore di trasferimento
ES	Pantalla D30	Tecla de inicio	Parada de emergencia	Interruptor de transferencia
PT	D30 display	Tecla Iniciar	Parada de emergência	Chave de transferência
NL	D30-scherm	Start-toets	Noodstop	Transfer schakelaar
	5	6	7	8
EN	Breaker	AUTO socket	ATS socket	Earth terminal
FR	Briseur	Prise AUTO	Prise ATS	Borne de terre
DE	Breaker	AUTO-Buchse	ATS-Buchse	Erd-Terminal
IT	Interruttore	Presa AUTO	Presa ATS	Terminale di terra
ES	Interruptor automático	Toma AUTO	Toma ATS	Toma de tierra
PT	Disjuntor	Toma da AUTO	Toma da ATS	Toma da terra
NL	Breaker	AUTO-aansluiting	ATS-aansluiting	Aardingsterminal
	9	10	11	12
EN	400V 16A Socket	230V 32A Socket	230V 16A Socket	Overload protector
FR	400V 16A Prise	230V 32A Prise	230V 16A Prise	Protecteur de surcharge
DE	400V 16A Buchse	230V 32A Buchse	230V 16A Buchse	Überlastungsschutz
IT	400V 16A Presa	230V 32A Presa	230V 16A Presa	Protezione da sovraccarico
ES	400V 16A Toma	230V 32A Toma	230V 16A Toma	Protector de sobrecarga
PT	400V 16A Toma	230V 32A Toma	230V 16A Toma	Protetor de sobrecarga
NL	400V 16A Aansluiting	230V 32A Aansluiting	230V 16A Aansluiting	Overbelastingsbeveiliging

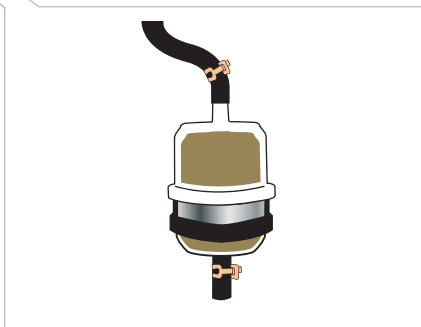
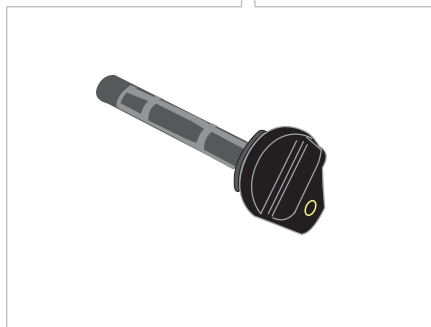
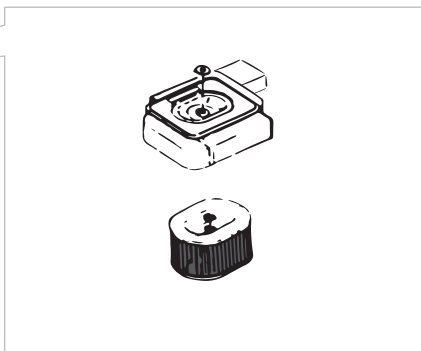
EN Starting-up the machine
FR Mise en service
DE Inbetriebnahme
IT Messa in funzione
ES Puesta en marcha
PT Comissionamento
NL Opstarten van de machine



- EN** Check the oil level whenever the appliance is to be put into operation. Add engine oil if necessary.
- FR** Avant la premièr e mise en marche, il est nécessaire de remplir le moteur d'huile de moteur. Controlez avant chaque mise en marche le niveau d'huile. Si nécessaire, complétez l'huile de moteur.
- DE** Überprüfen Sie den Ölstand, wenn das Gerät in Betrieb genommen werden soll. Bei Bedarf Motoröl nachfüllen. Überprüfen Sie den Ölstand! wann immer das Gerät in Betrieb genommen werden soll. Bei Bedarf Motoröl nachfüllen.
- IT** È indispensabile previa la prima messa in funzione riempire il motore con l'olio per motore. Prima di ogni messa in funzione controllare livello d'olio. Aggiungere eventual- mente l'olio per motore.
- ES** Verifique el nivel de aceite cada vez que se ponga en funcionamiento el aparato. Agregue aceite de motor si es necesario.
- PT** Verifique o nível do óleo sempre que o aparelho for colocado em operação. Adicione óleo do motor, se necessário.
- NL** Controleer het oliepeil wanneer het apparaat in gebruik wordt genomen. Voeg indien nodig motorolie toe. Controleer het oliepeil! telkens wanneer het apparaat in gebruik wordt genomen. Voeg indien nodig motorolie toe.

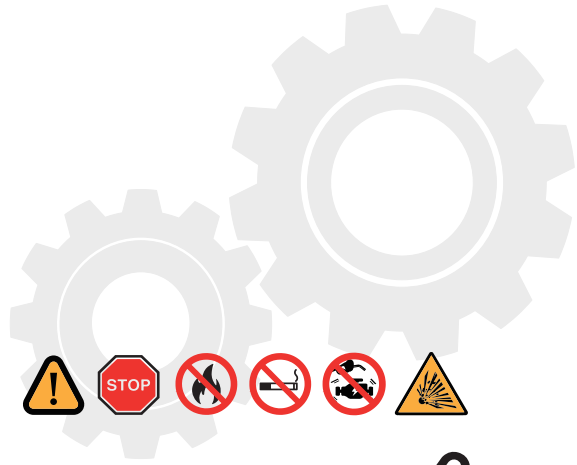
- EN** To ensure quality, every piece of equipment is subject to a test operation and filled with motor oil. Oil is drained before transport; however, there can be some motor oil remains on the dip stick. Please check carefully the oil level and add motor oil again
- FR** A fin d'assurer la qualité, cha que dispositif est soumis. une marche d'essai et rempli d'huile de moteur. t'huile est vidée avant le transport, néanmoins, la jauge peut contenir des traces d'huile de moteur. Veuillez contrôler soigneusement le ni vea u d'huile et complétez l'huile de moteur.
- DE** Aus Grilndtn dtr Qualitätssicherung wtrd jfidfl. Guil: einem Probelauf unterzogen und mit Moto renal befüllt. Vor dem Transport wird das Öl wieder abgelusen, es kOnnen sich jedoch Rückstinde von Motorenol am. Messstab befinden. Bitte trotzdem Ölstand gewissenhaft überprüfen und Motorenol nachfüllen.
- IT** Al fine di garantire la qualita, ogni apparecchio e sottoposto a prove funzionali di esercizio ed e riempito con carburante. Prima del trasporto, l'olio e svuotato, comunque sull'astina di controllo pOssono rimanere dei residui di olio motOf. Perci6 control la re con cura il livello dell'olio motore e rabboccarlo di nuovo.

- ES** Para garantizar la calidad, cada pieza del equipo está sujeta a un funcionamiento óptimo y se llena con aceite de motor. El aceite se drena antes del transporte; sin embargo, puede haber restos de aceite de motor en la barra dlp. Verifique cuidadosamente el nivel de aceite y agregue aceite de motor nuevamente.
- PT** Para garantir a qualidade, cada peça de equipamento está sujeita a uma operação inicial e cheia de óleo de motor. O óleo é drenado antes do transporte; no entanto, pode haver restos de óleo de motor na alavanca do dip. Verifique cuidadosamente o nível do óleo e adicione novamente o óleo do motor.
- NL** Om de kwaliteit te garanderen, wordt elk apparaat onderworpen aan een eerste operatie en gevuld met motorolie. De olie wordt afgetapt voor transport; Er kan echter motorolie achterblijven op de dip-stick. Controleer zorgvuldig het oliepeil en vul opnieuw motorolie bij

EN Filter position
FR Position du filtre
DE Filterposition
IT Posizione del filtro
ES Posición del filtro
PT Posição do filtro
NL Filterpositie

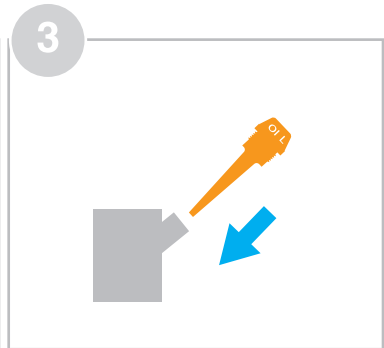
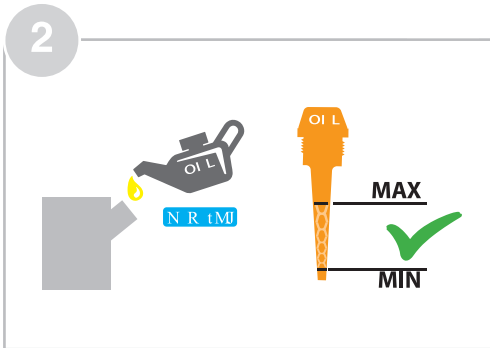
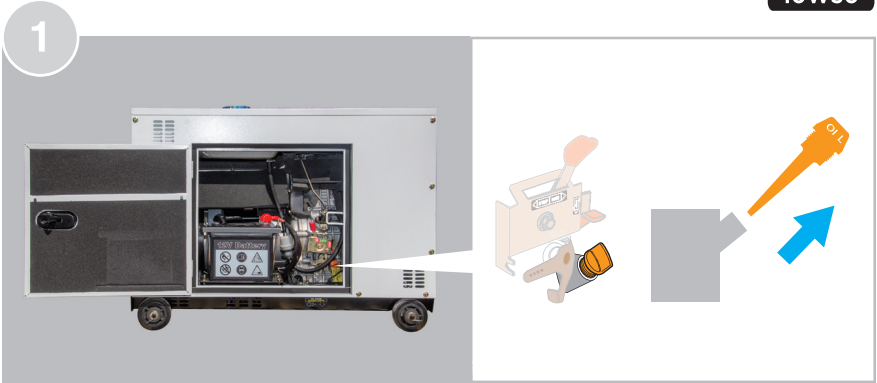


EN
FR
DE
IT
ES
PT
NL

Oil filling
Remplissage d'huile
Ölfüllung
Riempimento di olio
Llenado de aceite
Enchimento de óleo
Olie vullen

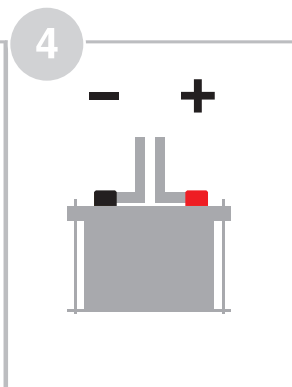
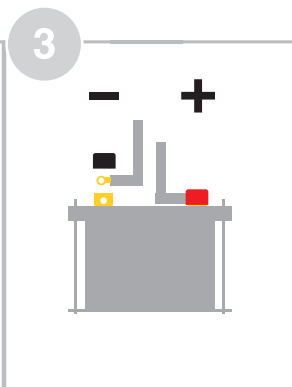
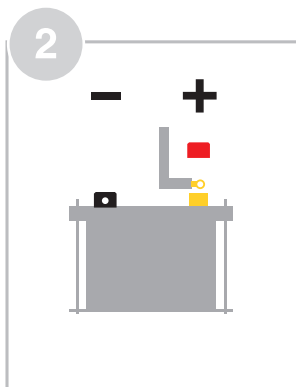


15W40
10W30

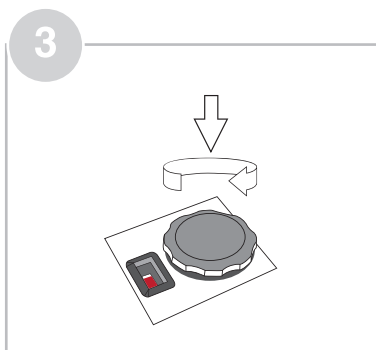
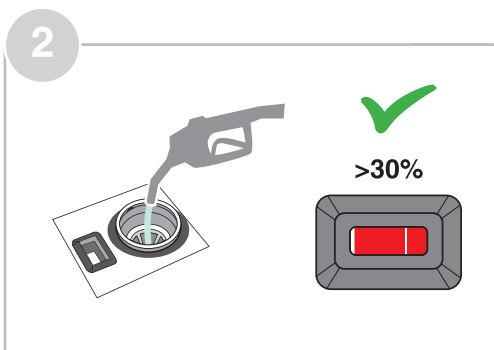
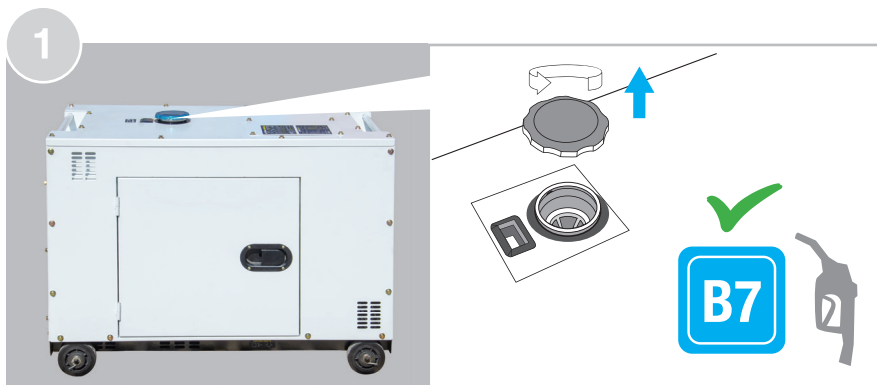


EN
FR
DE
IT
ES
PT
NL

Connect battery cable
Connecter le câble de la batterie
Batteriekabel anschließen
Collegare il cavo della batteria
Conectar el cable de la batería
Conecte o cabo da bateria
Sluit de accukabel aan

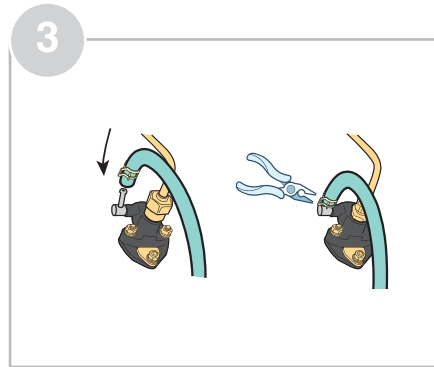
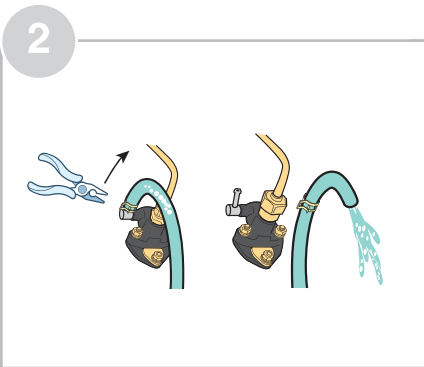
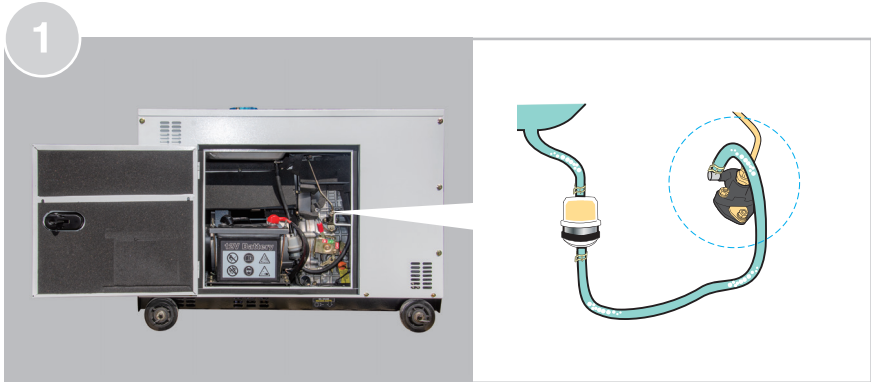


EN Fuel tank filling
FR Ravitaillement
DE Tanken
IT Rabbocco
ES Llenado del tanque de combustible
PT Encher o tanque de combustível
NL Brandstoftank vullen



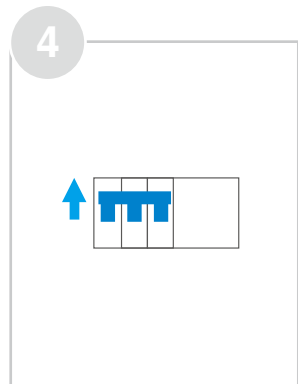
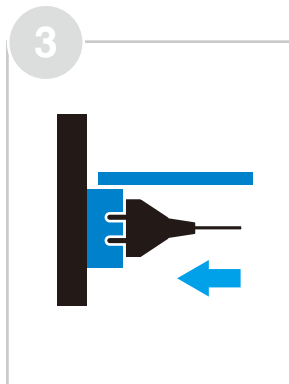
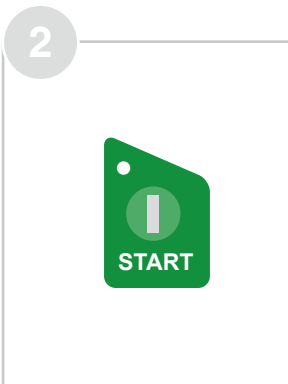
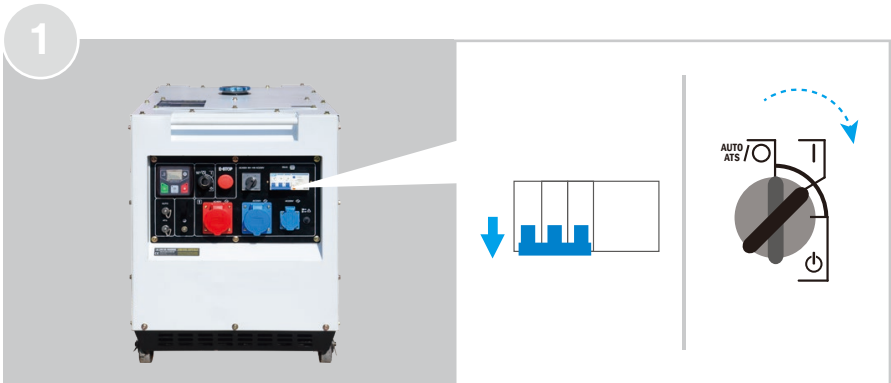
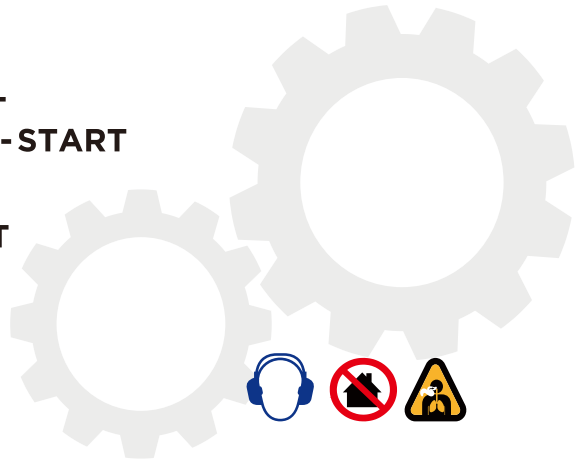
EN
FR
DE
IT
ES
PT
NL

Exhaust the air from the fuel pipe
Évacuer l'air du tuyau de carburant
Die Luft aus der Kraftstoffleitung ablassen
Scarichi l'aria dal tubo del carburante
Escape el aire del tubo de combustible
Escape do ar do tubo de combustível
Poista ilma polttoaineputkesta



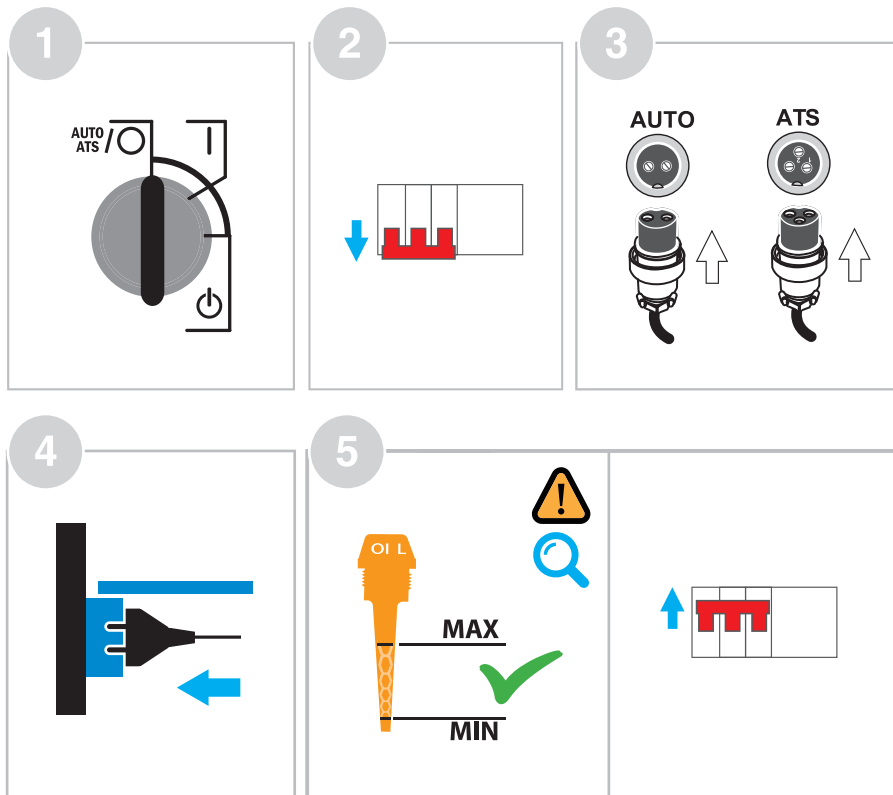
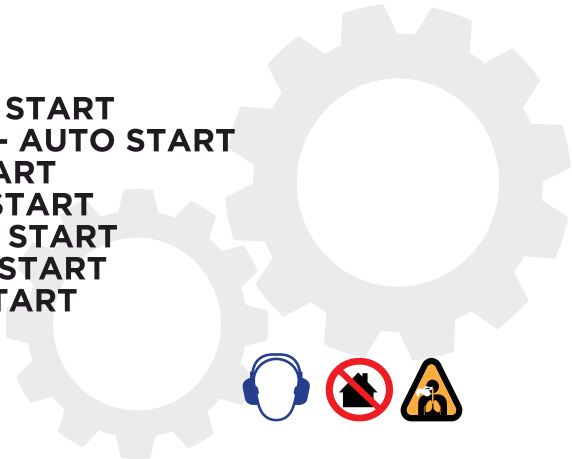
EN
FR
DE
IT
ES
PT
NL

OPERATION - START
FONCTIONNEMENT - START
BETRIEB - START
ESERCIZIO - START
OPERACIÓN - START
OPERAÇÃO - START
WERKING - START

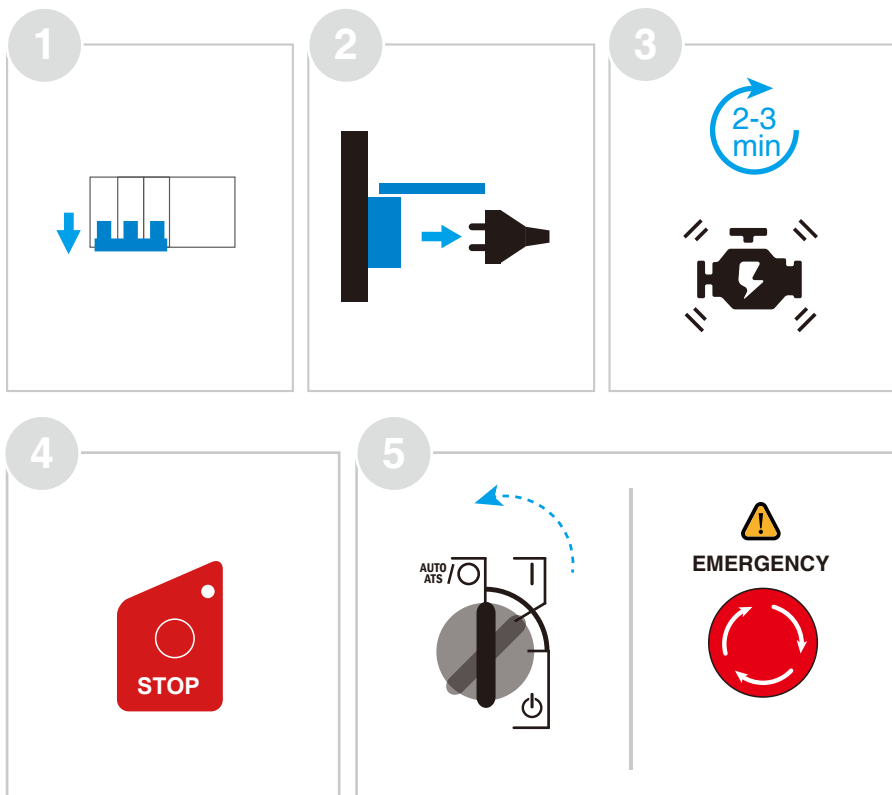
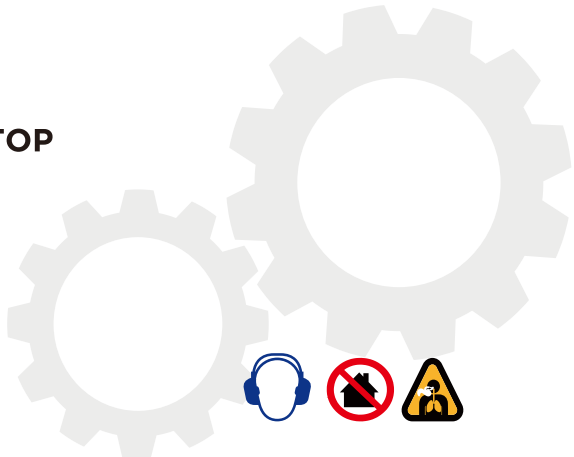


EN
FR
DE
IT
ES
PT
NL

OPERATION - AUTO START
FONCTIONNEMENT - AUTO START
BETRIEB - AUTO START
ESERCIZIO - AUTO START
OPERACIÓN - AUTO START
OPERAÇÃO - AUTO START
WERKING - AUTO START

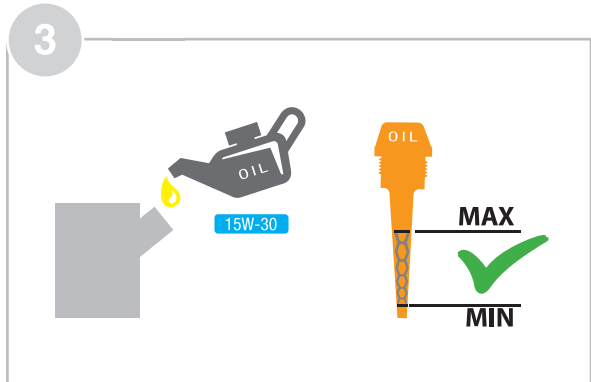
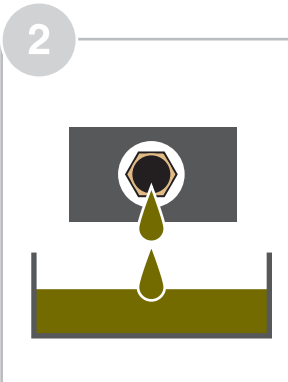


EN Operation - STOP
 FR Fonctionnement - STOP
 DE Betrieb - STOP
 IT Esercizio - STOP
 ES Operación - STOP
 PT Operação - STOP
 NL Werking - STOP



EN
FR
DE
IT
ES
PT
NL

Oil change
Remplacement d'huile
Ölwechsel
Cambio de l'olio
Cambio de aceite
Troca de óleo
Olie vervanging

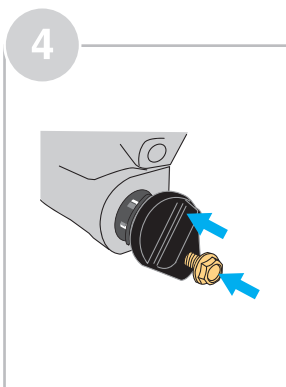
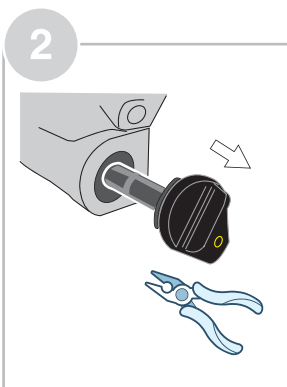
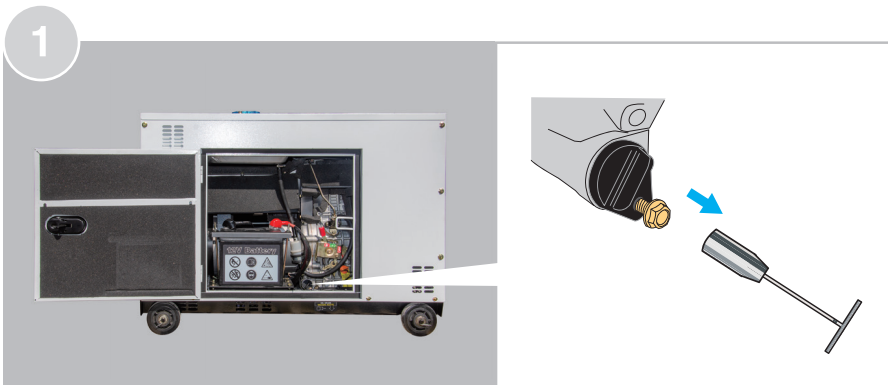


EN
FR
DE
IT
ES
PT
NL

Oil filter clean
Changement du filtre à huile
Ölfilterwechsel
Cambio del filtro dell'olio
Cambio de filtro de aceite
Troca do filtro de óleo
Oliefilter vervangen

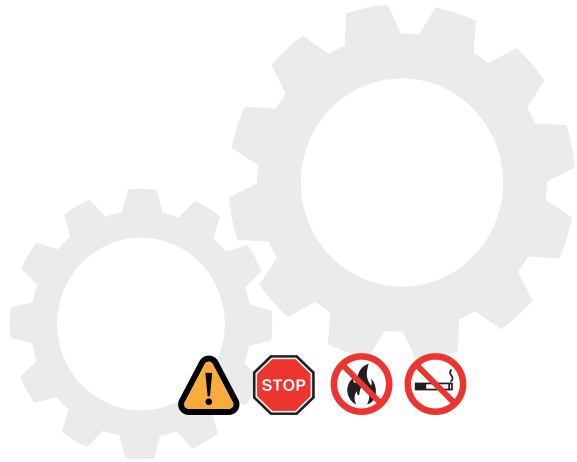


every
100
hours



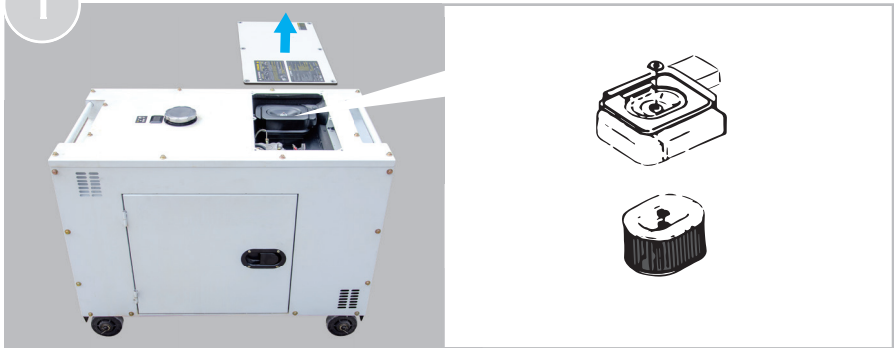
EN
FR
DE
IT
ES
PT
NL

Air filter
Filtre à air
Luftfilter
Filtro d'aira
Filtro de aire
Filtro de ar
Luchtfilter

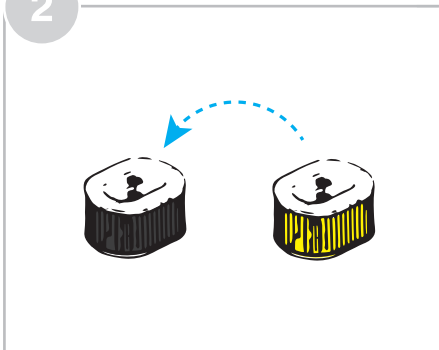


every
100
hours

1



2

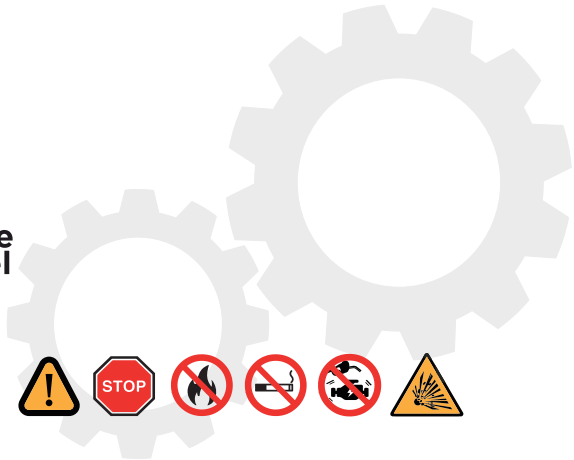


3

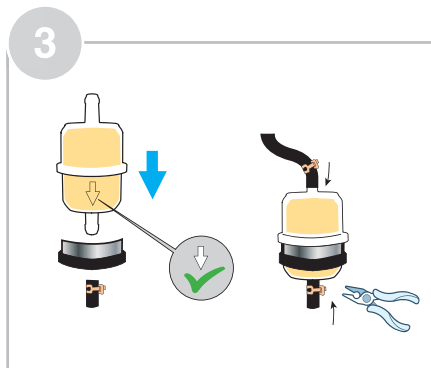
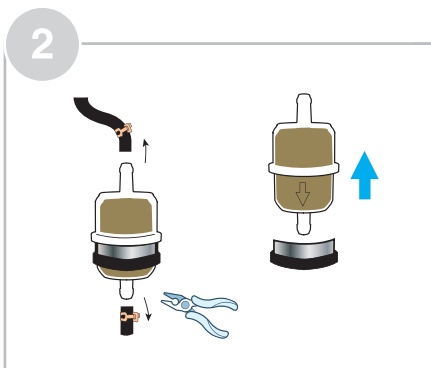


EN
FR
DE
IT
ES
PT
NL

Fuel filter
Filtre à carburant
Kraftstofffilter
Filtro carburante
Filtro de combustible
Filtro de combustível
Brandstofffilter



every
100
hours



**TECHNICAL DATA / DONNÉES TECHNIQUES
 TECHNISCHE DATEN / DATI TECNICI /
 DATOS TÉCNICOS / DADOS TÉCNICOS
 TECHNISCHE DATA**

Model		BXGND6300E	BXGND7900E
Frecuency	Hz	50	50
Rated Power		6.0 kW	7.5 kVA / 5.4 kW
Max. Power		6.3 kW	7.9 kVA / 5.7 kW
Voltage	V	230	400 / 230
Current	A	27.4	11.4 / 25.2
Plugs		16A*2 & 32A	16A*2 & 32A
Display		D30	D30
Fuel tank capacity	L	13	13
Running time @75% load	H	7	7
Sound level @ 7m	dBA	72	72
DC output	V/A	12 / 8.3	12 / 8.3
Battery	V/Ah	12 / 30	12 / 30
ENGINE		D500E	D500E
Engine type		Diesel	Diesel
Power	hp	12	12
Start		Electric	Electric
Displacement	CC	498	498
Oil Capacity	L	1.75	1.75
ALTERNATOR		AL6	AL6-T
Power		6 kW	8 kVA
Power Factor		1	0.8 / 1
Voltage Regulation		Brush / AVR	Brush / AVR
DIMENSIONS & WEIGHT			
Net Weight	Kg	162	162
Gross Weight	Kg	170	170
machine size	mm	920x520x720	920x520x720
Dimensions Package	mm	960x560x760	960x560x760

EL MOTOR NO ARRANCA / LE MOTEUR NE DÉMARRE PAS / DER MOTOR STARTET NICHT / THE MOTOR DOES NOT START / IL MOTORE NON SI AVVIA / O MOTOR NÃO LIGA



CAUSAS / Les causes / Ursachen / Cause / Causa



- ES FALTA COMBUSTIBLE
- FR Pénurie de carburant
- DT Kraftstoffmange
- EN Fuel shortage
- IT Carenza di carburante
- PT Escassez de combustível



- ES AIRE EN EL CIRCUITO
- FR De l'air dans le circuit
- DT Luft im Kreislauf
- EN Air in the circuit
- IT Aria nel circuito
- PT Ar no circuito



- ES LA PALANCA DE ARRANQUE NO ESTÁ EN LA POSICIÓN RUN
- FR Le levier de démarrage n'est pas en position de marche
- DT Der Starthebel befindet sich nicht in der Laufposition
- EN The start lever is not in the run position
- IT La leva di avvio non è in posizione di marcia
- PT A alavanca de partida não está na posição de operação



- ES COMPRUEBE EL NIVEL DE ACEITE
- FR Vérifier le niveau d'huile
- DT Überprüfen Sie den Ölstand
- EN Check the oil level
- IT Controllare il livello dell'olio
- PT Verifique o nível do óleo



- ES SUCIEDAD EN EL INYECTOR
- FR Sauté d'injecteur
- DT Injektorschmutz
- EN Injector dirt
- IT Sporczia dell'iniettore
- PT Sujeira do injetor



- ES BATERÍA SIN CARGA
- FR Batterie sans charge
- DT Batterie ohne Ladung
- EN Battery without charge
- IT Batteria senza carica
- PT Bateria sem carga



SOLUCIONES / Des solutions / Lösungen / Solutions / Soluzioni / Soluções

- ES LLENAR CON COMBUSTIBLE
- FR Remplissez de carburant
- DT Kraftstoff einfüllen
- EN Fill with fuel
- IT Riempi con carburante
- PT Encha com combustível

- ES PURGAR EL AIRE EN EL CIRCUITO
- FR Purger l'air du circuit
- DT Spülen Sie die Luft im Stromkreis
- EN Purge the air in the circuit
- IT Spurgare l'aria nel circuito
- PT Purgue o ar no circuito

- ES COLOCAR LA PALANCA EN LA POSICIÓN RUN
- FR Mettez le levier en position de marche
- DT Bringen Sie den Hebel in die Laufposition
- EN Put the lever in the run position
- IT Mettere la leva in posizione di marcia
- PT Coloque a alavanca na posição de funcionamento

- ES LLENAR CON ACEITE HASTA LA MARCA SUPERIOR
- FR Remplir d'huile jusqu'au repère supérieur Sur la tige
- DT Füllen Sie bis zur oberen Markierung Öl ein Auf der Stange
- EN Fill with oil to the upper mark On the rod
- IT Riempi d'olio fino al segno superiore Sulla canna
- PT Encha com óleo até a marca superior Na haste

- ES LIMPIAR EL INYECTOR
- FR Nettoyez l'injecteur
- DT Reinigen Sie den Injektor
- EN Clean the injector
- IT Pulire l'iniettore
- PT Limpe o injetor

- ES CARGAR LA BATERÍA
- FR Charger la batterie
- DT Laden Sie den Akku auf
- EN Charge the battery
- IT Caricare la batteria
- PT Carregue a bateria



- ES** EL INYECTOR NO SUMINISTRA COMBUSTIBLE
- FR** L'injecteur ne fournit pas de carburant
- DT** Der Injektor liefert keinen Kraftstoff
- EN** The injector does not supply fuel
- IT** L'iniettore non fornisce carburante
- PT** O injetor não fornece combustível

- ES** REPARAR O SUSTITUIR EL INYECTOR
- FR** Réparer ou remplacer l'injecteur
- DT** Den Injektor reparieren oder austauschen
- EN** Repair or replace the injector
- IT** Riparare o sostituire l'iniettore
- PT** Repare ou substitua o injetor

EL GENERADOR NO DA CORRIENTE / LE GÉNÉRATEUR NE DONNE PAS DE COURANT / DER GENERATOR GIBT KEINEN STROM / THE GENERATOR DOES NOT GIVE CURRENT / IL GENERATORE NON FORNISCE CORRENTE / O GERADOR NAO DA ATUAL



CAUSAS / Les causes / Ursachen / Causes / Cause / Causa



- ES** EL DIFERENCIAL SE ENCUENTRA EN POSICIÓN OFF
- FR** Le différentiel est en position hors
- DT** Das Differential befindet sich in der ausgeschalteten Position
- EN** The differential is in the off position
- IT** Il differenziale è in posizione off
- PT** O diferencial está na posição desligada



SOLUCIONES / Des solutions / Lösungen / Solutions / Soluzioni / Soluções

- ES** COLOCAR EL DIFERENCIAL EN POSICIÓN ON
- FR** Mettez le différentiel en position ON
- DT** Stellen Sie das Differential auf ON
- EN** Put the differential in the ON
- IT** Mettere il differenziale in posizione ON
- PT** Coloque o diferencial na posição ON



- ES** MAL CONTACTO EN EL ENCHUFE
- FR** Mal contacto en el enchufe
- DT** Schlechter Kontakt am Stecker
- EN** Bad contact at the plug
- IT** Cattivo contatto alla spina
- PT** Mau contato no plugue

- ES** AJUSTAR EL ENCHUFE
- FR** Régler la fiche
- DT** Stellen Sie den Stecker ein
- EN** Adjust the plug
- IT** Regola la spina
- PT** Ajuste o plugue

AVR

- ES** REGULADOR DE VOLTAJE (AVR)
- FR** Régulateur de tension endommagé (AVR)
- DT** Beschädigter Spannungsregler (AVR)
- EN** Damaged voltage regulator (AVR)
- IT** Regolatore di tensione annesso (AVR)
- PT** Regulador de tensão danificado (AVR)

- ES** SUSTITUIR REGULADOR DE VOLTAJE (AVR)
- FR** Remplacer le régulateur de tension (AVR)
- DT** Spannungsregler (AVR) ersetzen
- EN** Replace Voltage Regulator (AVR)
- IT** Sostituire il regolatore di tensione (AVR)
- PT** Substituir regulador de tensão (AVR)



CAUSAS // Les causes // Ur-
sachen // Causes // Cause/
Causa



- ES** MAL CONTACTO EN EL ENCHUFE
- FR** Mal contacto en el enchufe
- DT** Schlechter Kontakt am Stecker
- EN** Bad contact at the plug
- IT** Cattivo contatto alla spina
- PT** Mau contato no plugue

AVR

- ES** REGULADOR DE VOLTAJE (AVR)
- FR** Régulateur de tension endommagé (AVR)
- DT** Beschädigter Spannungsregler (AVR)
- EN** Damaged voltage regulator (AVR)
- IT** Regolatore di tensione annesso (AVR)
- PT** Regulador de tensão danificado (AVR)



SOLUCIONES // Des solutions
// Lösungen // Solutions //
Soluzioni // Soluções

- ES** AJUSTAR EL ENCHUFE
- FR** Régler la fiche
- DT** Stellen Sie den Stecker ein
- EN** Adjust the plug
- IT** Regola la spina
- PT** Ajuste o plugue

- ES** SUSTITUIR REGULADOR DE VOLTAJE (AVR)
- FR** Remplacer le régulateur de tension (AVR)
- DT** Spannungsregler (AVR) ersetzen
- EN** Replace Voltage Regulator (AVR)
- IT** Sostituire il regolatore di tensione (AVR)
- PT** Substituir regulador de tensão (AVR)

CE Declaración de Conformidad
EC Certificate of conformity
CE-Konformitätserklärung
CE Déclaration de conformité
CE Declaração de conformidade
CE Certificaat van Conformiteit
CE Certificato di conformità

ES
GB
DE
F
PT
NL
IT



Fabricante • Manufacturer • Hersteller • Fabricant • Fabricante • fabrikant • Produttore

KAT POWER INTERNATIONAL, S.L.

Por la presente certifica que lo siguiente • Hereby certifies that the following • Bescheinigt hiermit das die nachfolgenden • Certifie ici que • Certifica que as seguintes • Verklaart hierbij dat het navolgende • Con la presente certifica che il seguente

Generadore • Generator • Stromerzeuger • Groupe Électrogène • Gerador • Stroomgenerator • Generatore

BXGND6300E, BXGND7900E

Cumple con las especificaciones de la directiva de la máquina y las modificaciones posteriores • Is in compliance with the specifications of the machine directive and subsequent modifications • Steht im Einklang mit den folgenden Richtlinien • Est fabricu en conformit  avec les directives suivantes • Est  em conformidade com as especifica es da diretiva de m quina e modifica es subseq entes • in overeenstemming is met de specificaties van de machinerichtlijn en latere aanpassingen •   conforme alle specifiche della direttiva sulle macchine e successive modifich

2006/42/EC (MD) Directiva Seguridad de las M quina / Machine Directive

2014/30/EU (EMC) Directiva Compatibilidad Electromagn tica / EMC Directive

2000/14/EC (amended 2005/88/EC) Directiva Emisiones Sonoras / Sound Level Directive

96 Lwa dBA

2016/1628 Directiva Certificaci n Emisiones Gases / Emission EURO 5 Directive

Emisiones EURO5 e9*2016/1628*2016/1628EC1/D*1210*00 engines 418 and 496cc

Cumple con los siguientes est ndares • Conforms with the following standards • In  bereinstimmung mit den folgende Standards • Conform ment aux normes suivantes Em conformidade com os seguintes padr es • Voldoet aan de volgende normen • Conforme ai seguenti standard

EN ISO 8528-13:2016

EN ISO 60204-1:2006/AC:2010

EN ISO 5395-2: 2013

EN 55012:2007+A1:2009 and EN 61000-6-1:2007 (EMC)

EAN ISO 3744:2010, ISO8528-10:1998 (sound level)

Kat Power International, S.L.

Avda. Alguema, 8A
17771 Sta. Llogaia Alguema, Spain

September 2020

Xavier Soterias
Managing Director



Black & Decker® and BLACK+DECKER™ and the Black & Decker® and BLACK+DECKER™ logos are registered trademarks of The Black & Decker® Corporation and are used under licence.
All rights reserved.

Manufactured and distributed by
KAT Power International S.L
Av. Alguema 6C
17771 Santa Llogaia d'Àlguema
Girona - SPAIN