

ES

NL

PT



CANDY

Gracias por haber elegido este producto. Estamos orgullosos de ofrecer el producto ideal para ti y la mejor gama completa de electrodomésticos para tu rutina diaria.

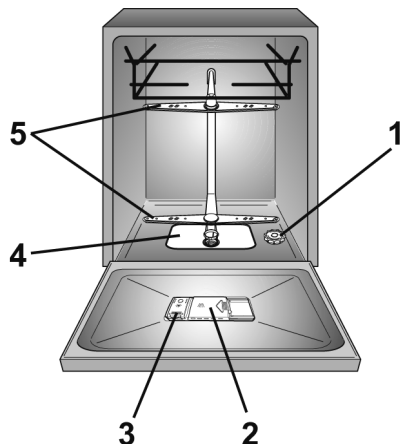
Lea atentamente este manual para utilizar el electrodoméstico de forma segura y correcta y para acceder a consejos prácticos para un mantenimiento adecuado.



Utilice el lavavajillas una vez que haya leído atentamente estas instrucciones. Recomendamos conservar este manual en buen estado para futuras consultas.

Compruebe que el electrodoméstico se acompaña de este manual de instrucciones, el certificado de garantía, la dirección del centro de soporte técnico y la etiqueta de eficiencia energética. Cada producto se identifica mediante un código único de 16 dígitos, también denominado «número de serie», impreso en el certificado de garantía o en la placa de datos colocada en el interior de la puerta (esquina superior derecha). Este código es una especie de número de identificación específico al producto que necesitará para registrar el producto o ponerse en contacto con el Centro de asistencia técnica.

**Fig. A**



## Índice

- 1. NORMAS DE SEGURIDAD**
- 2. SUMINISTRO DE AGUA**
- 3. CARGA DE LA SAL**
- 4. AJUSTE DE LA CESTA SUPERIOR (SOLO EN ALGUNOS MODELOS)**
- 5. COLOCACIÓN DE LA VAJILLA**
- 6. INFORMACIÓN PARA LOS LABORATORIOS DE PRUEBAS**
- 7. CARGA DEL DETERGENTE**
- 8. TIPOS DE DETERGENTE**
- 9. CARGA DEL ABRILLANTADOR**
- 10. LIMPIEZA DE LOS FILTROS**
- 11. CONSEJOS PRÁCTICOS**
- 12. LIMPIEZA Y MANTENIMIENTO**
- 13. DESCRIPCIÓN DEL PANEL DE CONTROL**
- 14. DATOS TÉCNICOS**
- 15. SELECCIÓN DE PROGRAMA Y CARACTERÍSTICAS ESPECIALES**
- 16. CONTROL REMOTO (Wi-Fi)**
- 17. LEYENDA DE PROGRAMA**
- 18. ABLANDADOR DEL AGUA**
- 19. DIAGNÓSTICO DE AVERÍAS Y GARANTÍA**
- 20. CONDICIONES AMBIENTALES**

# 1. NORMAS DE SEGURIDAD

- Este aparato está diseñado única y exclusivamente para un uso doméstico normal y aplicaciones similares como:
  - Cocinas para personal en tiendas, oficinas y otros entornos de trabajo;
  - Granjas;
  - Uso por clientes en hoteles, moteles y otros entornos de tipo residencial;
  - Entornos tipo pensión.

Se excluye el uso de este electrodoméstico, incluso en las aplicaciones arriba indicadas, para otros fines ajenos a su utilización en entornos domésticos o la realización de tareas domésticas como, por ejemplo, usos comerciales por usuarios expertos o formados. Si el electrodoméstico se utiliza para otros fines distintos de los anteriores, su vida útil podría verse reducida y la garantía del fabricante podría quedar sin validez.

El fabricante declina toda responsabilidad, en la máxima medida permitida por la ley, por cualquier daño sufrido por el electrodoméstico o cualquier otro daño o pérdida que emane de un uso que no se ajuste a una utilización doméstica o para

la realización de tareas del hogar (aunque se haya instalado en un entorno doméstico o residencial).

## ● para el mercado de la UE

El electrodoméstico puede ser utilizado por personas mayores de 8 años y por personas con capacidades físicas, sensoriales o mentales limitadas, sin experiencia o conocimiento del producto, únicamente bajo supervisión o recibiendo instrucciones sobre el funcionamiento del electrodoméstico, de forma segura y siendo conscientes de los posibles riesgos.

## ● para los mercados extracomunitarios

Este electrodoméstico no está pensado para ser utilizado por personas (incluidos niños) con capacidades físicas, sensoriales o mentales reducidas o con falta de experiencia y conocimiento, a no ser que sea bajo supervisión o después de recibir instrucciones precisas respecto al uso del aparato de una persona responsable de su seguridad.

- En presencia de niños, mantenga el aparato bajo control para evitar que jueguen con él.
- Los niños menores de 3 años deben mantenerse alejados del electrodoméstico o, en

caso contrario, estar sujetos a una supervisión constante.

- Si el cable de alimentación está dañado, debe ser reemplazado por un cable especial o un conjunto disponible por el fabricante o su agente de servicio.
- Use solo juegos de tubos suministrados con el electrodoméstico para la conexión del suministro de agua (no reutilizar juegos de tubos usados).
- La presión del agua debe encontrarse entre 0,08 MPa y 0,8 MPa.
- Asegúrese de que la base o cualquier orificio de ventilación no estén obstruidos por alfombras ni moquetas.
- Tras la instalación, el electrodoméstico debe colocarse de tal forma que se pueda acceder al enchufe.
- No deje la puerta abierta en posición horizontal, para evitar posibles peligros (por ejemplo, tropiezos).
- Para más información sobre el producto o para consultar la hoja de datos, visite la página web del fabricante.

- Para conocer el número máximo de cubiertos, consulte la placa de datos correspondiente adjunta al producto.

### **Conexiones eléctricas e instrucciones de seguridad**

- Los datos técnicos (tensión de alimentación y entrada de alimentación) se indican en la placa de datos del producto.
- Asegúrese de que el sistema eléctrico cuente con toma de tierra, cumpla toda la legislación aplicable y disponga de una toma compatible con el enchufe del electrodoméstico.

**El fabricante declina toda responsabilidad por daños personales o materiales debidos a la ausencia de una toma de tierra en el electrodoméstico.**

- Asegúrese de que el lavavajillas no aplaste los cables de alimentación.
- En general, no se recomienda usar adaptadores, tomas de enchufes múltiples ni prolongadores.



## ADVERTENCIA

**El dispositivo no debe ser alimentado por un dispositivo de conmutación externo, como un temporizador, o conectado a un circuito que se enciende y apaga regularmente.**

- Antes de limpiar o realizar una operación de mantenimiento en el lavavajillas, desenchufe el electrodoméstico y desconecte el suministro de agua.
- No tire del cable de alimentación ni del electrodoméstico para desenchufarlo.




## ADVERTENCIA

**El agua puede alcanzar temperaturas muy elevadas durante el ciclo de lavado.**

- No deje el electrodoméstico expuesto a los elementos (lluvia, sol, etc.).
- Apoyarse o sentarse en la puerta abierta del lavavajillas podría provocar su vuelco.
- No levante el lavavajillas por la puerta al transportarlo. Nunca apoye la puerta en el carrito durante el transporte. Recomendamos levantar el electrodoméstico entre dos personas.

- El lavavajillas está diseñado para utensilios de cocina normales. Los objetos contaminados con gasolina, pintura, trazas de acero o hierro, químicos corrosivos, ácidos o alcalinos no deben lavarse en el lavavajillas.
- Si existe un dispositivo para ablandar el agua instalado en el hogar, no es necesario añadir sal al ablandador del agua.
- Si el electrodoméstico se avería o deja de funcionar correctamente, apáguelo, desconecte el suministro de agua y no manipule el electrodoméstico. Las reparaciones debe realizarlas única y exclusivamente el Centro de Asistencia Técnica y se recomienda utilizar solo piezas de repuesto originales. No respetar estas instrucciones puede poner en peligro la seguridad del electrodoméstico.
- Si necesita mover el electrodoméstico después de retirar el embalaje, no utilice para ello la puerta. Abra la puerta ligeramente y levante el electrodoméstico sujetando la parte superior.

**Al marcar este producto , confirmamos, bajo nuestra entera responsabilidad, su total conformidad con todos los requisitos en materia de seguridad, salud y medioambiente relevantes en virtud de la legislación europea.**



## **ADVERTENCIA**

Los cuchillos y demás utensilios con puntas afiladas deben cargarse en la cesta con las puntas hacia abajo o en posición horizontal.

### **Instalación**

- Retire todos los elementos del embalaje.



## **ADVERTENCIA**

Mantenga los materiales de embalaje alejados de los niños.

- No instale ni utilice el lavavajillas si no está dañado.
- Siga las instrucciones suministradas con el producto.



## **ADVERTENCIA**

(solo modelos encastrables y semiintegrados)

No conectes el friegaplatos a la red eléctrica hasta que todas las operaciones de instalación se hayan realizado de acuerdo con las «NOTAS TÉCNICAS DE INSTALACIÓN» suministradas con el producto.



## **ADVERTENCIA**

(solo modelos encastrables y semiintegrados)

No conectes el lavavajillas a la red eléctrica hasta que el panel delantero se haya instalado completamente. De lo contrario, el riesgo de un peligro eléctrico puede persistir.



## **ADVERTENCIA**

(solo modelos independientes).

Si es necesario retirar la encimera y el contrapeso para instalar el lavavajillas en el compartimento de una cocina modular, lee atentamente el documento de instalación insertado en el interior del lavavajillas.



## **ADVERTENCIA**

Asegúrate de que el producto, antes de encenderse por primera vez, se instale en posición horizontal mediante los pies ajustables. Comprueba la posición horizontal utilizando un nivel de burbuja.

## Sustitución de la manguera de entrada.

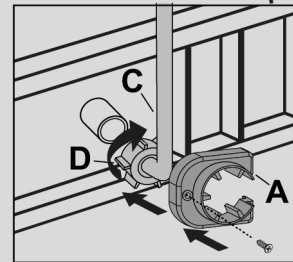
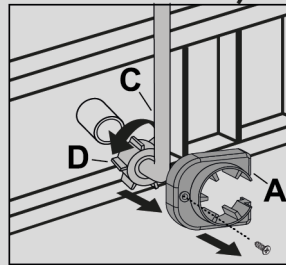
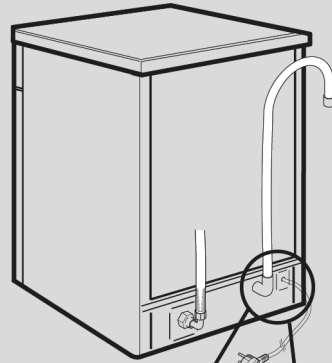
- En caso de rotura, la manguera deberá sustituirse por una pieza de recambio original disponible en el fabricante o en su centro de servicio.



### ADVERTENCIA

Use solo juegos mangueras suministradas con el electrodoméstico para la conexión del suministro de agua. No reutilice los juegos de mangueras antiguas ya usadas.

- Retira el dispositivo antiextracción (A) desatornillando el tornillo de fijación (B).
- Retira la manguera de entrada (C) desenroscando la tuerca anular (D).
- Conecta la nueva manguera de entrada enroscando la tuerca anular
- Coloca el dispositivo antiextracción y fíjalo con el tornillo designado.



### ADVERTENCIA

Asegúrate de que la tuerca anular se haya enroscado correctamente y que no haya fugas de agua.

## 2. SUMINISTRO DE AGUA

**El aparato debe ser conectado a la red hidráulica sólo con los nuevos tubos de carga disponibles en dotación. Los viejos tubos de carga no tienen que ser reutilizados.**

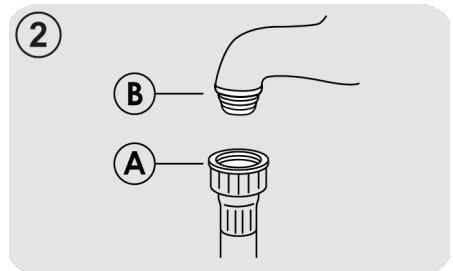
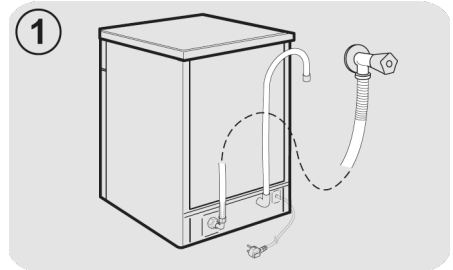
- Los tubos de carga y descarga pueden ser orientados indistintamente hacia la derecha o la izquierda.

**El lavavajillas puede ser conectado a la instalación de agua fría o caliente, siempre que ésta no supere a los 60°C.**

- La presión hidráulica debe estar comprendida entre un mínimo de 0,08 MPa y un máximo de 0,8 MPa.
- Es necesario un grifo en el extremo del tubo de carga para aislar la máquina de la red cuando no está en funcionamiento (**fig.1B**).
- El lavavajillas está dotado de un tubo para la toma de agua que acaba en un codo de 3/4" (**fig.2**).
- El tubo entrada agua "A" debe ser enroscado a un grifo o toma de agua "B" de rosca 3/4", asegurándose que la tuerca esté bien apretada.

- Si es necesario, se puede alargar el tubo de carga hasta 2,5 m. Para tal fin contactar con el Centro de Asistencia Técnica.

- Si la máquina va a ser conectada a una nueva instalación o a una instalación que ha estado inutilizada por largo tiempo, es aconsejable dejar correr el agua algunos minutos antes de colocar el tubo de entrada de agua. De esta manera, se evitará que los residuos materiales o de óxido depositados en la tubería obturen el filtro de entrada agua.





## Dispositivos de seguridad hidráulicos

Todos los lavavajillas están equipados con un dispositivo de seguridad contra desbordamientos que, si el agua supera los niveles normales debido a una avería, bloquea automáticamente el caudal de agua y/o desagua el exceso de agua.

**ALGUNOS MODELOS** pueden incluso contar con una o varias de las características siguientes:

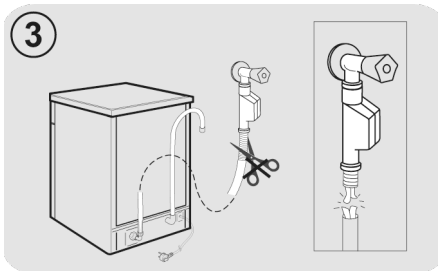
### ● BLOQUEO DE AGUA (fig.3)

El sistema de bloqueo de agua se ha diseñado para reforzar la seguridad de su electrodoméstico. El sistema evita inundaciones provocadas por averías en el electrodoméstico o como resultado de la rotura de un tubo de caucho y, en concreto, de un tubo de suministro de agua.

### Cómo funciona

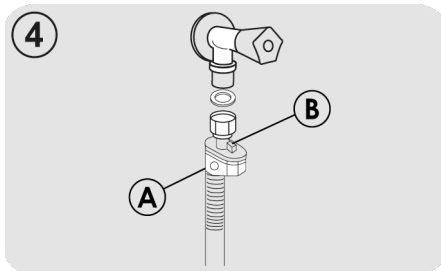
Un colector situado en el fondo del electrodoméstico recoge cualquier fuga de agua potencial y acciona un sensor que activa una válvula situada debajo del grifo de agua y bloquea la circulación del agua, incluso con el grifo totalmente abierto.

Si la caja "A" que contiene las piezas eléctricas sufre daños, desenchufe el electrodoméstico de inmediato. Para garantizar un funcionamiento óptimo del sistema de seguridad, el tubo de la caja "A" debe estar conectado al grifo tal y como se indica en la figura. El tubo de suministro de agua no debe cortarse, pues contiene piezas conductoras. Si el tubo no tiene la longitud suficiente para una conexión correcta, debe sustituirse por uno más largo. Puede solicitar el tubo al Centro de asistencia técnica.



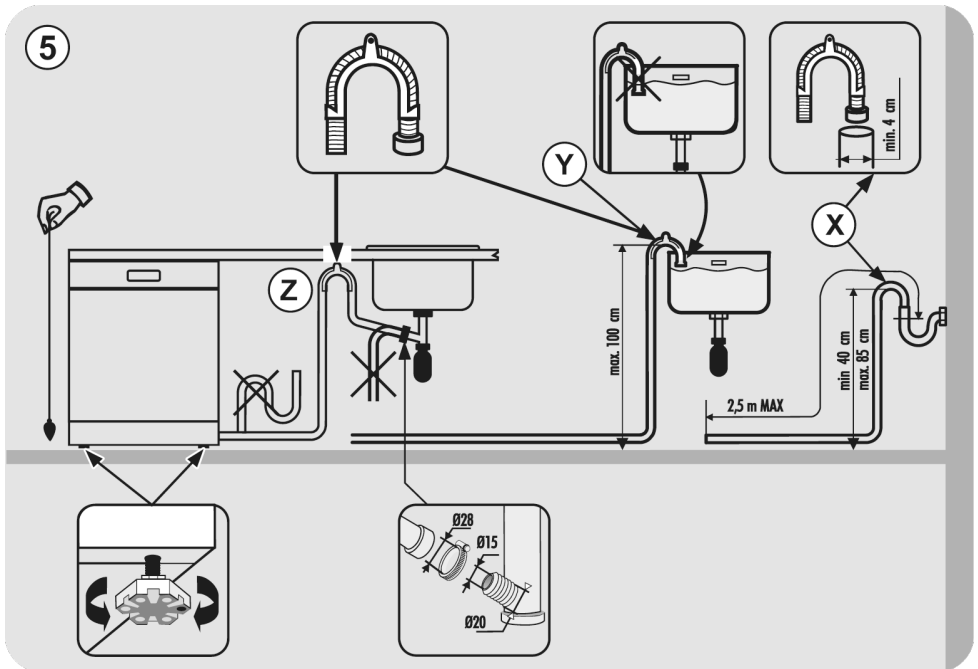
### ● AQUASTOP (fig.4):

un dispositivo situado en el tubo de suministro que detiene el caudal de agua si el tubo se deteriora; en este caso, aparecerá una marca de color rojo en la ventana "A" y el tubo deberá sustituirse. Para desenroscar la tuerca, pulse el dispositivo de bloqueo de vía única "B".



## Instalación salida de agua

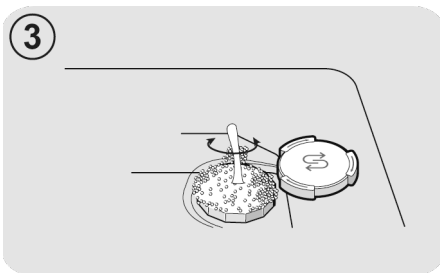
- Colocar el tubo en la instalación de salida, evitando pliegues o arrugas (**fig.5**).
- El tubo de desagüe fijo debe tener un diámetro interior de al menos 4 cm, y debe estar colocado a una altura mínima de 40 cm.
- Se recomienda colocar un sifón contra malos olores (**fig.5X**). Si fuera necesario, se puede alargar el tubo de salida hasta 2,5 m, pero manteniéndolo siempre a una altura máxima de 85 cm del suelo. Para tal fin contactar con el Centro de Asistencia Técnica.
- La extremidad curvada del tubo puede ser apoyada en el borde de un lavadero, pero no debe permanecer inmerso en el agua, para evitar efectos de sifón durante el lavado (**fig.5Y**).
- En el caso de una instalación bajo un plano continuo, la curva debe ser fijada inmediatamente debajo del citado plano, en el punto más alto posible (**fig.5Z**).
- Al instalar la máquina, debe controlarse que los tubos de carga y descarga no estén doblados.



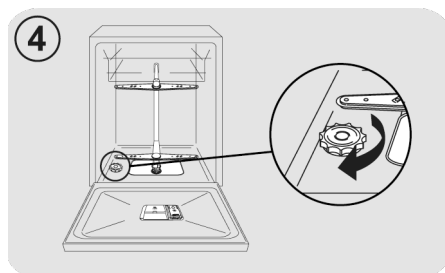
### 3. CARGA DE LA SAL

(Fig. A "1")

- La aparición de manchas blancas en la vajilla es generalmente un signo de advertencia de que el depósito de sal necesita ser llenado.
- En la parte inferior de la máquina está situado el depósito de la sal. La sal sirve para regenerar el aparato descalcificador.
- Es importante utilizar exclusivamente sal específica para lavavajillas, otros tipos de sal contienen sensibles porcentajes de sustancias insolubles que con el tiempo podrían hacer ineficiente la instalación de descalcificación.
- Para la introducción de la sal, desenroscar el tapón del depósito que se encuentra en la parte inferior. Después llenar el depósito.



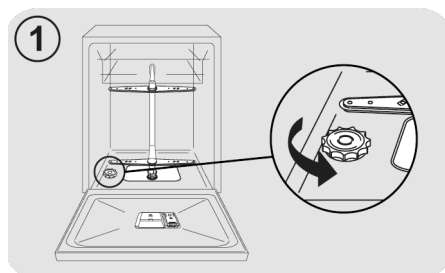
- Una vez lleno, limpiar la rosca de granos de sal y roscar el tapón.



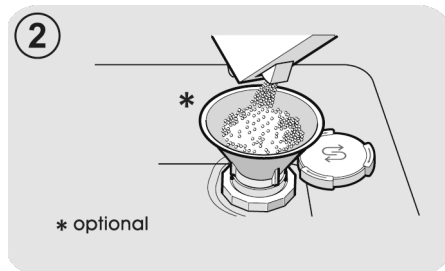
**Después de cargar la sal, debe ejecutar un ciclo completo de lavado, o el programa de PRE-LAVADO/REMOJO FRÍO.**

- El contenedor tiene una capacidad de cerca de 1kg de sal y, para una eficaz utilización del aparato, es necesario rellenarlo periódicamente según la regulación del nivel de descalcificación elegido.

**Después de haber instalado el lavavajillas, y haber llenado el depósito de sal, es necesario añadir agua hasta llenar completamente el depósito. Esta operación solo es preciso realizarla la primera vez.**



- Durante esta operación saldrá un poco de agua, aun así continúe echando sal hasta llenarlo.



## 4. AJUSTE DE LA CESTA SUPERIOR (SOLO EN ALGUNOS MODELOS)

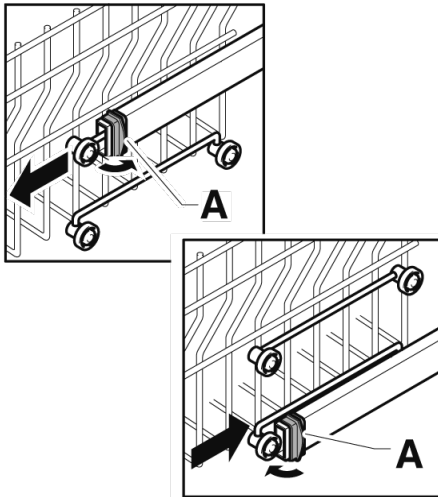
- Si suelen utilizarse platos de 29 a 32,5 cm de diámetro, colóquelos en la cesta inferior cuando la cesta superior se ha colocado en su posición superior, tal y como se indica a continuación (según el modelo):

### Tipo "A":

1. Gire los bloques frontales «A» hacia afuera;
2. Retire la cesta y vuelva a colocarla en la posición superior;
3. Vuelva a colocar los bloques «A» en su posición original.

Los platos con un diámetro superior a 20 cm ya no se pueden colocar en la cesta superior y los soportes móviles no se pueden utilizar cuando la cesta se encuentra en la posición superior.

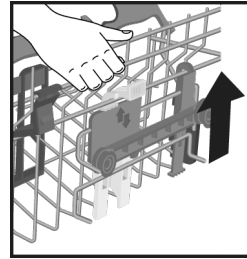
Tipo "A"



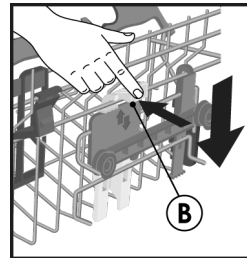
### Tipo "B": (SOLO MODELOS CON UN CLIC FÁCIL)

La cesta superior está equipada con un sistema de ajuste de altura.

Para levantarla: levante la cesta que la sostiene por los lados, en cuanto esté en posición elevada, suéltela sin aplicar ninguna presión sobre las palancas.



Para bajarla: sostenga la cesta por los lados, presione las dos palancas B a los lados de la cesta y bájela.



### ADVERTENCIA:

Recomendamos ajustar la cesta antes de cargar los platos.



### ADVERTENCIA:

Acompañe siempre la cesta durante su descenso en la posición de parada.



### ADVERTENCIA:

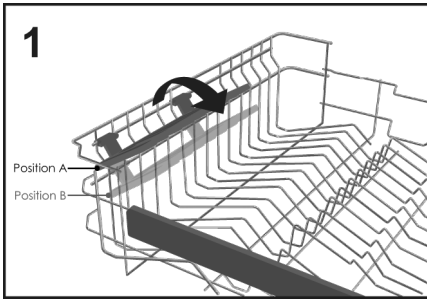
NUNCA suba o baje la cesta de un solo lado.

## 5. COLOCACIÓN DE LA VAJILLA

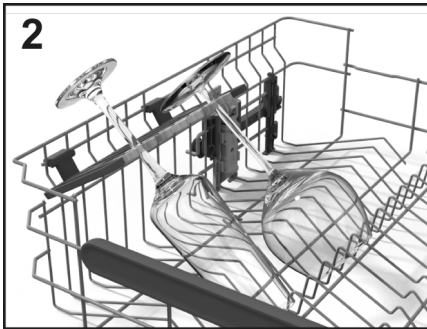
### Uso de la cesta superior

#### Portavasos (solo en algunos modelos)

La cesta superior (fig.1) está equipada con soportes móviles enganchados al panel lateral. Se pueden colocar en la posición abierta (A) para colocar tazas de té, café, cuchillos largos y cucharones, o en la posición inferior (B) para tener más espacio en la cesta superior.



- Los vasos con forma de copa pueden colgarse en los extremos de los soportes. (fig.2).



#### Uso de la cesta superior

- La cesta superior ha sido diseñada para ofrecer la máxima flexibilidad de uso. Se puede cargar con platos de postre, tazas y vasos, que es aconsejable bloquear para evitar que se vuelquen por los chorros.

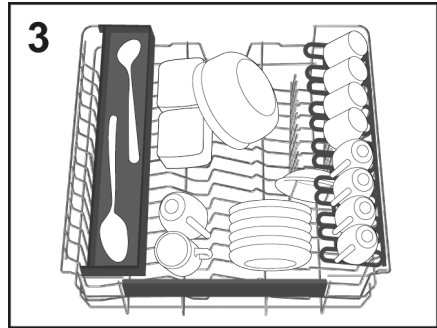
- Coloque las placas más grandes ligeramente inclinadas hacia la parte delantera para que sea más fácil la inserción de la cesta dentro de la máquina.



### ADVERTENCIA

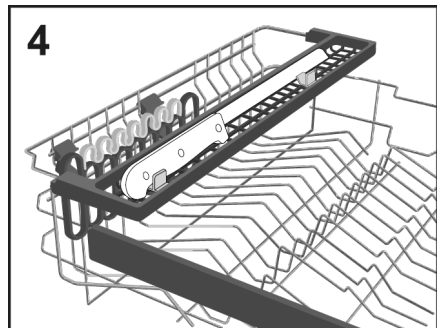
Después de cargar la cesta asegúrese de que el brazo aspersor gira libremente sin golpear platos o utensilios de cocina.

Una carga diaria estándar está representada en fig.3.



#### "Maxi-Ladle" (solo en algunos modelos)

Este accesorio (fig.4) ha sido diseñado para proporcionar una posición de lavado óptima para todos los objetos de cocina largos o herramientas como cuchillos de pan, cucharillas y tenedores.

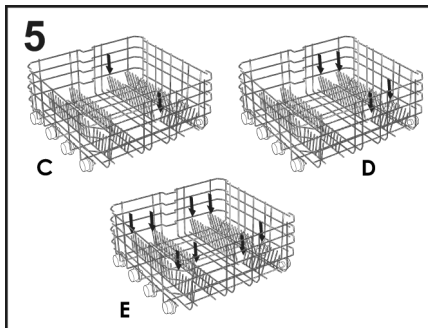


## Uso de la cesta inferior

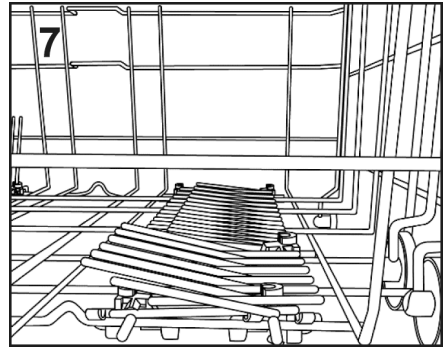
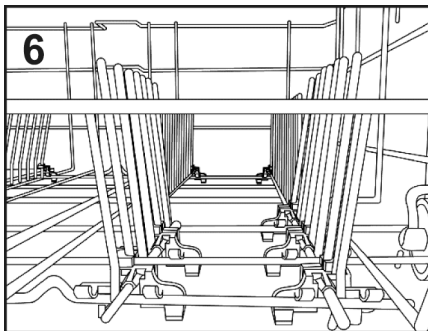
- La cesta inferior alberga ollas, sartenes, cuencos, ensaladeras, tapas, platos para servir, platos y platos para sopas.
- La cubertería debe colocarse con el mango hacia abajo en el recipiente especial de plástico colocado en la cesta inferior (**fig.11-12**) asegurándose de que la cubertería en sí misma no impide la rotación del brazo pulverizador o la apertura del compartimento del detergente.

### Rejillas plegables (solo en algunos modelos)

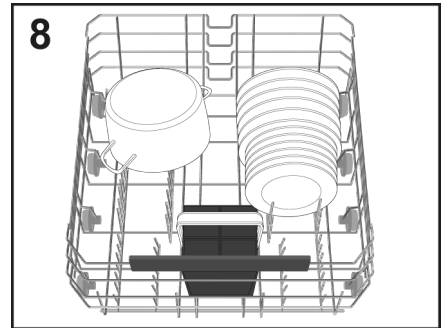
En la cesta inferior (**fig.5**), puede haber algunos peines ajustables (**C-D-E dependiendo del modelo**) útiles para garantizar la estabilidad óptima de los platos.



Los platos con forma o de tamaño no estándar pueden elevarse/bajarse (**fig.6 e fig.7**) para garantizar la máxima flexibilidad de carga.



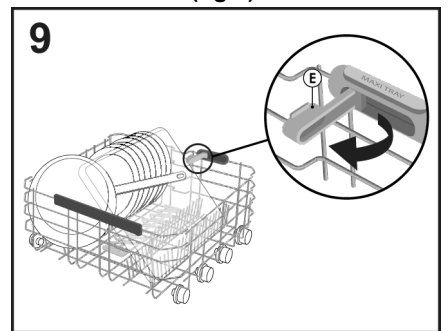
Una carga diaria estándar está representada en **fig.9**.



La disposición racional y correcta de los platos es una condición esencial para un buen resultado de lavado.

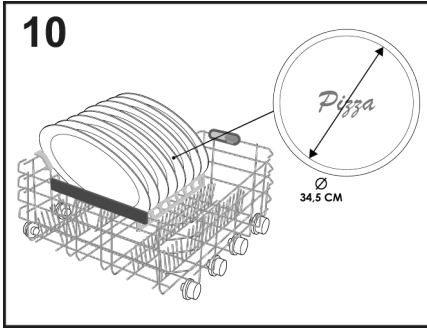
### Maxi Tray (solo en algunos modelos)

Este accesorio ha sido diseñado para proporcionar una posición de lavado óptima para bandejas de horno y sartenes. Solo extraiga los soportes (**E**) ubicados en la cesta inferior y coloque los accesorios de cocina sobre ellos (**fig.9**).

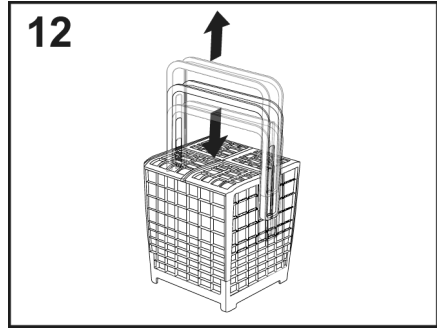


**Maxi Plates  
(solo en algunos modelos)**

El sistema de **Maxi Plates** (fig.10) ha sido diseñado para proporcionar la posición de lavado óptima gracias a dos soportes especiales para hasta 8 platos de tamaño más grandes que el estándar, hasta un diámetro de 34,5 cm (por ejemplo, platos de pizza).



Se puede ajustar la altura del mango de la cesta de la cubertería tirando o empujando el mango (fig.12).



En la **figura 8** se muestra un ejemplo de posicionamiento de la cubertería.



**ADVERTENCIA**

Después de cargar la cesta asegúrese de que el brazo aspersor gira libremente sin golpear platos o utensilios de cocina.

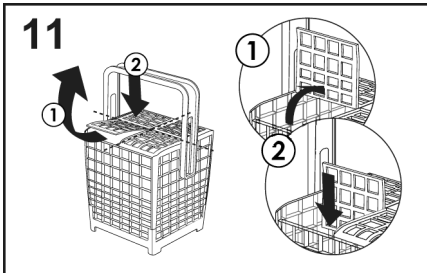


**ADVERTENCIA**

Los cuchillos y demás utensilios con puntas afiladas deben cargarse en la cesta con las puntas hacia abajo o en posición horizontal.

**CESTA PARA CUBERTERÍA  
(solo en algunos modelos)**

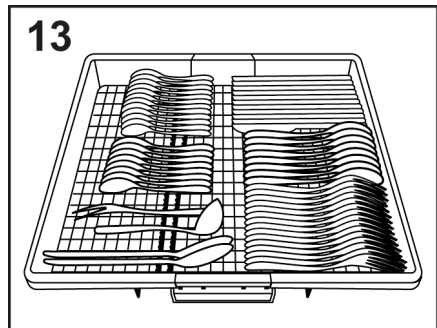
La cesta de la cubertería está destinada a contener cubiertos de todo tipo, excepto aquellos de tal longitud que interfiera con el aspersor superior. La cubertería debe colocarse en los espacios apropiados de las rejillas superiores para permitir un paso óptimo de agua. Es posible quitar las rejillas superiores levantándolas y deslizándolas dentro de su sitio. (fig.11).



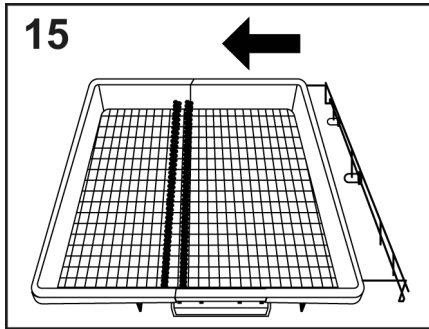
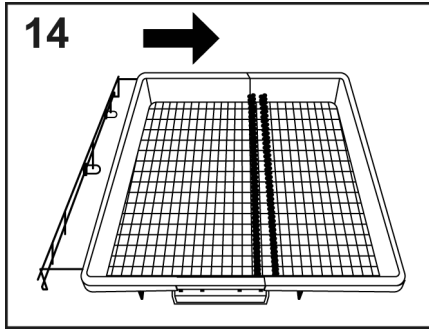
**USO DE LA TERCERA CESTA  
(solo en algunos modelos)**

Utilice la tercera cesta para cargar los cubiertos, como se muestra en la imagen (fig.13).

Cargue los cuchillos con la parte afilada y cortante hacia abajo.

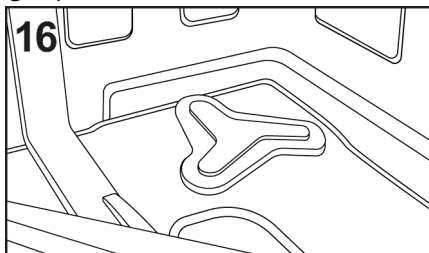


Si es necesario, los estantes laterales de la tercera cesta se pueden deslizar o retirar (fig.14-15) para crear un espacio adicional en la cesta superior destinado a artículos voluminosos, como copas de vino.



### **POWER WASH (solo en algunos modelos)**

En algunos programas (véase la tabla de programas), el tercer brazo de lavado, situado en la parte inferior del lavavajillas **POWER WASH**, también estará habilitado. Esta característica es ideal para limpiar vajillas o utensilios de cocina muy sucios, colocándolos directamente en el área de la cesta por encima del brazo **POWER WASH** (fig.16).



## **6. INFORMACIÓN PARA LOS LABORATORIOS DE PRUEBAS**

Solicite la información necesaria para efectuar los test comparativos y las medidas de ruidosidad (según la Norma EN) a la siguiente dirección:

**testinfo-dishwasher@candy.it**

En la solicitud de ruego especificar el modelo y el número de matrícula del lavavajillas (ver en tarjeta de datos).



## 7. CARGA DEL DETERGENTE

(Fig.A "2")

### El detergente

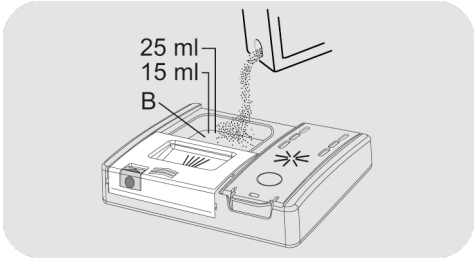
#### IMPORTANTE

Es indispensable utilizar un detergente específico en polvo, líquido o en pastillas para el lavado de vajillas.

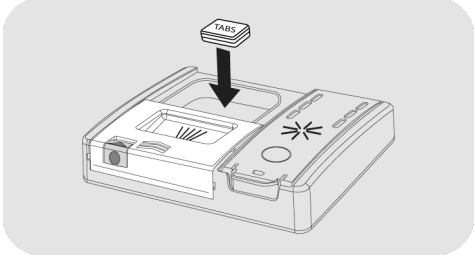
No deben emplearse detergentes para el lavado de la ropa. Detergentes no idóneos (como los de uso para lavado a mano), no contienen los ingredientes adaptados al lavado en lavavajillas e impiden el correcto funcionamiento de la máquina.

### Carga del detergente

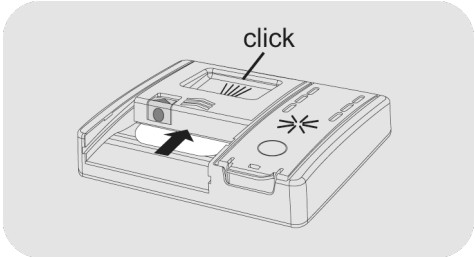
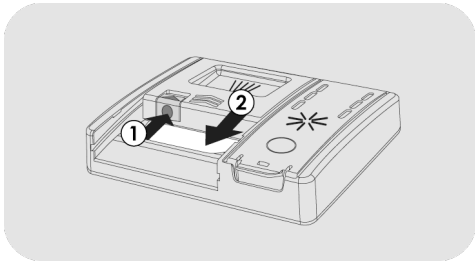
El depósito de detergente se encuentra dentro de la puerta (fig.A "2"). Si la puerta del contenedor está cerrada, para abrirla simplemente pulse la tecla de apertura (A): la puerta siempre está abierta al final de cualquier programa de lavado, lista para su próxima utilización.



Si estás usando pastillas, una debe ser suficiente. Inserta las PASTILLAS asegurándote de que no interfieras con el sistema de apertura.



Después de verter el detergente en el recipiente, cierre la puerta de nuevo, empujando en la dirección de la flecha hasta que haga clic en su lugar.



### ADVERTENCIA

En el cesto inferior, no cargue vajilla en posición tal que impida la apertura de la tapa del contenedor de detergentes y la extracción del detergente.

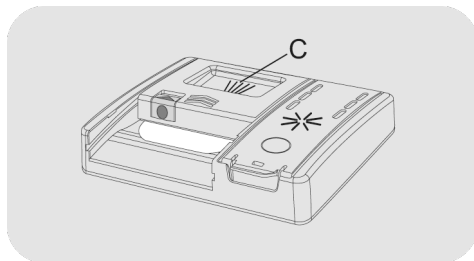
Puesto que los detergentes no son todos iguales, consulte las instrucciones del fabricante. Recordamos que una cantidad insuficiente de detergente provoca una incompleta eliminación de la suciedad, mientras, un exceso de detergente, no sólo no mejora el resultado del lavado, sino además, representa un despilfarro.

La dosis de detergente puede variar en función del grado de suciedad y tipo de vajilla. Nosotros le aconsejamos utilizar de 20 ÷ 30 g de detergente en la cubeta lavado (B).

No excederse en el uso de detergente representa una contribución al mantenimiento del medio ambiente.

## Cargue detergente prelavado en programas que lo requieran

En programas que tengan un ciclo de prelavado que requiera una dosis adicional de detergente (véase el capítulo de los programas de lavado), el detergente adicional debe verterse en el lugar adecuado **(C)**.



## 8. TIPOS DE DETERGENTE

### Detergentes en pastillas

Los detergentes en pastillas de diferentes fabricantes, se disuelven a velocidades diversas, por tanto en los programas breves, algunas pastillas pudieran no ser totalmente eficientes al no disolverse completamente. Si se utiliza este tipo de detergente se recomienda seleccionar el programa mas largo para garantizar la completa disolución del mismo.

#### IMPORTANTE

**Para obtener resultados de lavado óptimos, las pastillas DEBEN ser introducidas en el dispensador del detergente, NO directamente en la cuba.**

### Detergentes concentrados

Los detergentes concentrados, con reducida alcalinidad y enzimas naturales, combinados con programas de lavado a 50°C, permiten tener un menor impacto en el ambiente y preservan los cubiertos y el propio lavavajillas. Los programas de lavado a 50°C han sido ideados para disfrutar completamente de las propiedades de disolución de la siedad por parte de las enzimas, permitiendo por tanto, con la utilización de detergentes concentrados obtener los mismos resultados de los programas a 65°C pero a una temperatura inferior.

### Detergentes combinados

Los detergentes que contienen además abrillantador, deben ser introducidos en el dispensador para el detergente de lavado. El contenedor del abrillantador debe estar vacío (si no fuera así antes de utilizar detergentes combinados, regular al mínimo el dosificador de abrillantador).

### Detergentes combinados "PASTILLAS"

Si decide utilizar detergentes combinados ("3 en 1"/"4 en 1"/"5 en 1", etc.) que pudiera dar como resultado un menor consumo de sal o

abrillantador, se deben respetar las siguientes advertencias:

- Leer atentamente y abstenerse escrupulosamente a las instrucciones de uso y a las advertencias indicadas en el envase del detergente combinado que se va a utilizar;
- La eficacia de los productos que dan lugar a la no necesaria utilización de sal, dependen de la dureza del agua de alimentación del aparato. Verificar que la dureza del agua se compensa con el intervalo de funcionamiento indicado en el paquete del detergente.

**Si con el uso de este tipo de producto se obtuvieran resultados de lavado no satisfactorios, dirijase al fabricante del detergente.**

La utilización inadecuada de estos productos podría llevar a:

- formación de depositos calcáreos en el aparato y vajilla;
- una empeoramiento del grado de secado y/o lavado.

#### IMPORTANTE

**En el caso de reclamaciones que puedan estar ligadas a la utilización impropia de estos productos, no serán validas las prestaciones especificadas en la garantía.**

**Se recuerda que el uso de los detergentes combinados "PASTILLAS" convierte en superflua la señalación de falta de sal y abrillantador (prevista en algunos modelos).**

En el caso que se dieran problemas de lavado y/o secado se aconseja el uso de productos tradicionales (sal, abrillantador, detergente en polvo).

En este caso se aconseja que:

- Rellenar nuevamente el contenedor de sal y abrillantador;
- Continuar con un normal ciclo de lavado sin carga.

Se comunica que volviendo al uso de sal tradicional, serán necesarios algunos ciclos de lavado antes de que el sistema de desclorificación del agua vuelva a funcional de modo correcto.

## 9. CARGA DEL ABRILLANTADOR

(Fig. A "3")

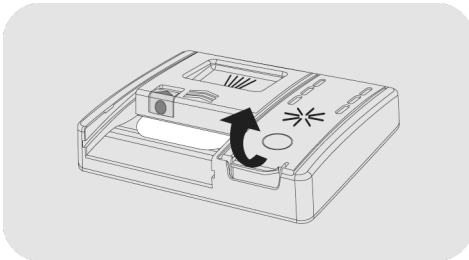
### Abrillantador

El abrillantador, liberado automáticamente durante el último ciclo de aclarado, ayuda a los platos a secar rápidamente y evita la formación de manchas.

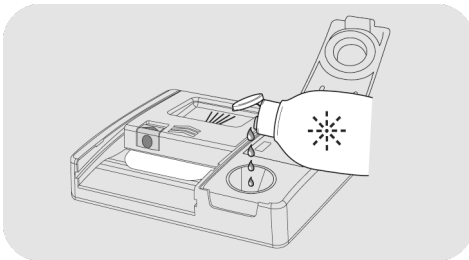
### Llenado del depósito del abrillantador

El depósito del abrillantador está al lado del depósito de detergente (fig. A"3").

Para abrir, pulse la lengüeta de la tapa del dispensador de ayuda para el abrillantador y extráigala.



Añada el abrillantador hasta la indicación Máx.



● Si se derrama el abrillantador, sáquelo del depósito de lavado.

- El abrillantador derramado puede provocar espumas excesivas durante el ciclo de lavado.
- Cierre la tapa del dispensador del abrillantador.
- La tapa hace clic en la posición de bloqueo.

Utilice siempre aditivos de abrillantador adecuados para lavavajillas automáticos.





### Modelos equipados con pantalla o indicador de abrillantador (solo en algunos modelos)



Cuando sea necesario llenar el depósito del abrillantador, la pantalla indicará la falta de abrillantador (en los modelos con pantalla) o se encenderá la luz indicadora designada en el panel de control.

*Esto se ha ajustado de fábrica a nivel 4, ya que satisface a la mayoría de los usuarios.*

### Ajuste de la cantidad de abrillantador

Inicie SIEMPRE el procedimiento con el lavavajillas apagado.

1. Encienda el electrodoméstico, pulse el botón "ENCENDER/APAGAR" ①.
2. Mantenga pulsado el botón "AJUSTES"  "5" (5 seg.), se emitirá un pitido breve.
3. En la pantalla aparece el mensaje "AJUSTES".
4. Pulse "SELECCIÓN DE PROGRAMA"   para navegar por el submenú.
5. Elija la opción "ABRILLANTADOR".
6. Pulse "INICIAR/RESTABLECER"  para acceder a los niveles de regulación.

7. Pulse **"SELECCIÓN DE PROGRAMA"**   para elegir el valor (R1.....R6).

8. Pulse **"INICIAR/RESTABLECER"**  para confirmar.

9. Pulse **"ENCENDER/APAGAR"**  para confirmar.

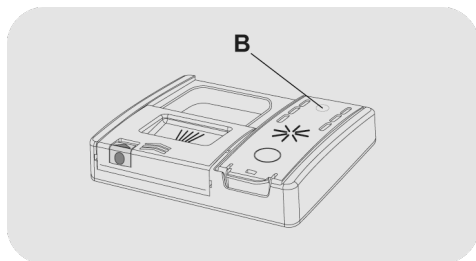
El contenido de cal del agua afecta considerablemente a la formación de cal y al rendimiento de secado.

Por tanto, es importante regular la cantidad de abrillantador para obtener buenos resultados de lavado.

Si, después del lavado, hay rayas en los platos, disminuya la cantidad una posición. Si aparecen manchas blanquecinas, aumente la cantidad una posición.

### Modelos no equipados con indicador de abrillantador (solo en algunos modelos):

Puede comprobar el nivel del abrillantador mediante la pantalla óptica (B) del recipiente dosificador.



LLENO



oscuro

VACÍO



claro

1. Abra la tapa (C).

2. Llene el recipiente (D) hasta que el abrillantador alcance la marca "MAX".

3. Cierre la tapa. Asegúrese de que la tapa se bloquea en su sitio.

### Ajuste de la cantidad de abrillantador

Solo es posible ajustar la cantidad de abrillantador utilizado por el lavavajillas durante el lavado a través de una aplicación especial que se puede descargar desde la web con su smartphone.

*El ajuste se ha ajustado de fábrica en el nivel 2, ya que satisface a la mayoría de usuarios.*

El contenido de cal del agua afecta considerablemente a la formación de cal y al rendimiento de secado.

Por tanto, es importante regular la cantidad de abrillantador para obtener buenos resultados de lavado.

Si, después del lavado, hay rayas en los platos, disminuya la cantidad una posición. Si aparecen manchas blanquecinas, aumente la cantidad una posición.

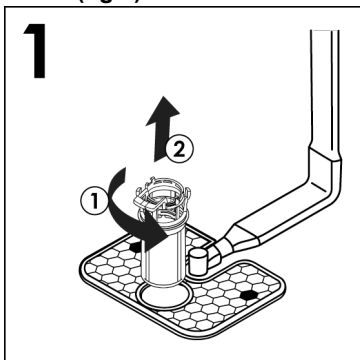
## 10. LIMPIEZA DE LOS FILTROS

### (Fig. A "4")

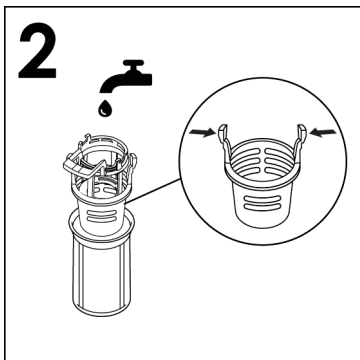
El sistema filtrante (fig.A "4") está constituido de:

- A. Un **contenedor** central, que retiene las partículas más gruesas de suciedad;
- B. Un **microfiltro** situado debajo de la placa que impide el paso de las partículas de suciedad más pequeñas asegurando así un alcarado perfecto;
- C. Una **placa** que filtra continuamente el agua.

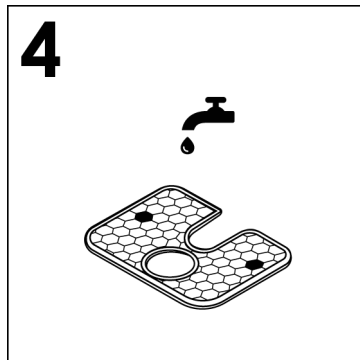
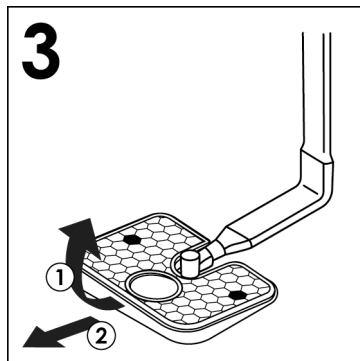
- Para lograr siempre los mejores resultados hay que controlar la limpieza de los filtros antes de cada lavado.
- Para quitar la unidad de filtro, gire el mango en sentido contrario a las agujas del reloj ① y extráigalo tirando hacia arriba ② (fig.1).



- Para facilitar la limpieza, el contenedor central se extrae (fig.2) pulsando los dos botones de los lados y tirando de él hacia arriba.



- Extraer la placa (fig.3) y lavarla bajo un chorro de agua (fig.4) ayudándose eventualmente con un cepillo.



- Vuelva a montar la placa y la unidad de filtro siguiendo las operaciones anteriores en orden inverso, recordando enroscar los componentes correctamente para no poner en peligro el funcionamiento del lavavajillas.

- Con el **microfiltro autolimpiante**, la manutención es mínimo y la revisión del grupo de filtros puede realizarse cada 15 días. No obstante se aconseja controlar, después de cada lavado la parte central para cerciorarse que no quede atascada.



## **ADVERTENCIA**

Una vez limpiados los filtros, debe asegurarse que los mismos hayan sido acoplados correctamente y que la placa se encuentre perfectamente colocada en el fondo del lavavajillas. Tener la precaución de girar, en sentido horario, el filtro en la rejilla superior porque una inserción imprecisa del grupo filtrante puede perjudicar el correcto funcionamiento de la máquina.

**No usar el lavavajillas sin el filtro.**

## 11. CONSEJOS PRÁCTICOS

### Qué hacer para obtener óptimos resultados de lavado

- Antes de colocar la vajilla en la máquina, eliminar los residuos de comida más grandes (huesecillos, espinas, residuos de carne o verdura, residuos de café, peladuras de fruta, ceniza de cigarrillos, palillos, etc.) para evitar que se atasquen los filtros, el desagüe y los rociadores de los brazos de lavado.
- Evitar enjuagar la vajilla antes de colocarla en la máquina.
- En caso de residuos de comida quemados o asados muy incrustados, en cacerolas y sartenes, se aconseja ponerlas en remojo antes del lavado.
- Colocar la vajilla con la boca vuelta hacia abajo.
- A ser posible evitar que la vajilla esté en contacto una contra la otra, una correcta colocación le dará mejores resultados de lavado.
- Después de haber colocado la vajilla, verificar que los brazos de lavado pueden girar libremente.
- Las ollas y otra vajilla que presentan residuos de comida muy tenaces o requemadas, deberán ser puestas en remojo con agua y detergente para lavavajillas.
- Para el perfecto lavado de la plata es necesario:
  - a) aclarar apenas usada, sobre todo si ha estado empleada para mayonesa, huevos, pescados, etc.;
  - b) no rociarla con detergente;
  - c) no ponerla en contacto con otros metales.

### Qué hacer para ahorrar

Cómo usar su lavavajillas de forma respetuosa con el medio ambiente y con el máximo ahorro.

- Logra un uso óptimo de energía, agua, detergente y tiempo lavando el tamaño de carga máximo recomendado. Ahorra hasta un 50 % de energía lavando una carga completa en lugar de 2 medias cargas.
- En el caso que se desee lavar a plena carga, reponer la vajilla en la máquina apenas terminada la comida, poniendo en marcha lo más pronto posible, efectuando eventualmente el programa REMOJO FRIO para reblandecer la suciedad y eliminar los residuos mayores entre una carga y otra en espera de continuar el programa de lavado completo.
- En presencia de suciedad poco consistente o del cesto no muy cargado seleccionar un programa ECONOMICO siguiendo las indicaciones de la lista de programas.
- Los programas más eficientes en términos de uso combinado de agua y energía suelen ser los más largos a las temperaturas más bajas.

### Qué cosa no se debe lavar

- Es bueno recordar que no todo tipo de vajilla puede ser lavado en el lavavajillas; se desaconseja introducir piezas en material termoplástico, cubiertos con mando de madera o plástico, pucheros con asas de madera, vajilla de aluminio, de cristal o vidrio aplomado si no está específicamente indicado.
- Ciertas decoraciones pueden tender a decolorarse, por tanto, se aconseja efectuar el lavado en máquina varias veces de una sola pieza y sólo después de comprobar que no se decolora, lavar la totalidad de las piezas.



- Es aconsejable no lavar cubiertos de plata con cubiertos de acero para evitar que se produzca una reacción química entre ambas.

#### **IMPORTANTE**

**Cuando se compre nueva vajilla cerciorarse siempre que es idónea para su lavado en lavavajillas.**

#### **Sugerencias para ahorrar**

- Para evitar posibles derrames del cesto superior, sacar primero el cesto inferior.
- Si se ha de dejar la vajilla en la máquina durante un cierto tiempo, entreabrir la puerta para favorecer la circulación del aire y mejorar el ulterior secado.

## 12. LIMPIEZA Y MANTENIMIENTO

Un mantenimiento adecuado de su electrodoméstico puede prolongar su vida útil.

### Limpieza exterior del electrodoméstico

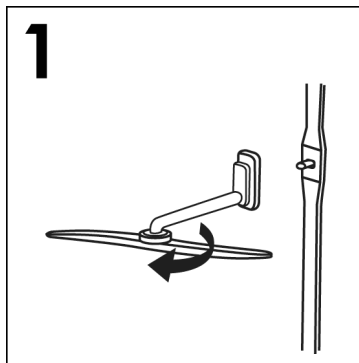
- Desconecte el electrodoméstico de la red eléctrica.
- Para limpiar el exterior del lavavajillas no se deben usar, ni disolventes (desengrasantes) ni abrasivos. Únicamente un paño de agua tibia.

### Limpieza del interior del electrodoméstico

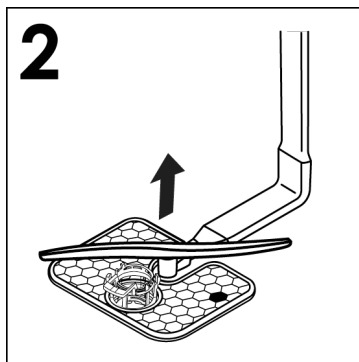
- El lavavajillas no requiere ningún mantenimiento especial, ya que la cuba de lavado es autolimpiante.
- Periódicamente limpiar la guarnición de goma de la puerta, con un paño húmedo eliminando cuidadosamente cualquier residuo de alimentos o abrillantador.
- Se recomienda una limpieza Lavavajillas, con el fin de eliminar los depósitos de piedra caliza o la suciedad. Sugerimos realizar un ciclo de lavado periódicamente con productos de limpieza lavavajillas especializados. Para todas las operaciones de limpieza del lavavajillas, debe estar vacío.
- Si a pesar de la normal limpieza de placa y filtro, se notasen vajillas o cacerolas insuficientemente lavadas o aclaradas, se debe controlar que todos los rociadores de los brazos (**fig.A "5"**) estén libres de restos de suciedad.

Si este no fuese el motivo, proceder a su limpieza de la siguiente forma:

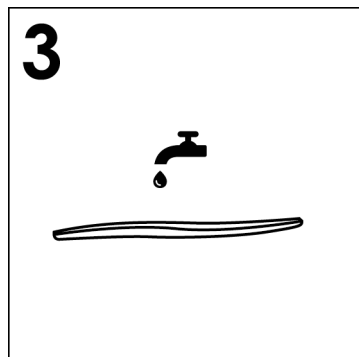
- 1) Retire el brazo del rotor superior girando la tuerca anular de la derecha a la izquierda (**fig.1**);



- 2) Extraiga el brazo inferior del rotor tirando simplemente hacia arriba (**fig.2**);

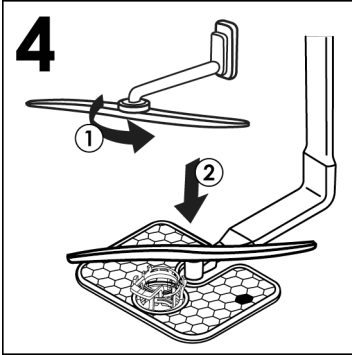


- 3) Lave los brazos del rotor bajo el chorro de agua para limpiar cualquier obstrucción en las cabezas pulverizadoras (**fig.3**);



**No use herramientas que puedan distorsionar la cabeza de los aspersores.**

- 4) Cuando haya terminado, vuelva a colocar los brazos del rotor en la misma posición, recordando volver a alinear la flecha y atornillar en la posición (**fig.4**);



- 5) Tanto la cuba como el interior de la puerta son de acero inoxidable. Si se produjeran manchas de óxido, ello se debería únicamente a una fuerte presencia de sales de hierro en el agua.
- 6) Para quitar estas manchas se aconseja el uso de un abrasivo de grano fino. No utilizar nunca sustancias con cloro, cepillos de acero, etc.

3. cerrar el grifo del agua;
4. rellenar el recipiente del abrillantador;
5. dejar la puerta ligeramente abierta;
6. dejar el interior de la máquina limpio;
7. si la máquina se encuentra en un ambiente donde la temperatura es inferior a 0°C, el agua residual de los conductos puede congelarse. Por eso se debe trasladar la máquina a un lugar donde la temperatura ambiente sea superior a 0°C y esperar 24 horas antes de ponerla en marcha.

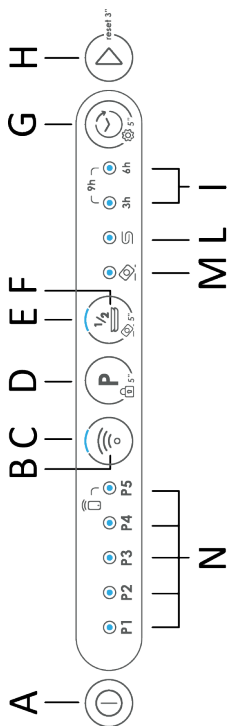
## DESPUES DEL USO

Después de cada lavado cerrar perfectamente el grifo del agua, para aislar el lavavajillas de la red hidráulica de alimentación y desconectar el mando paro/marcha para aislar la máquina de la red eléctrica.

Si el lavavajillas debe permanecer parado largo tiempo, aconsejamos las siguientes operaciones:

1. realizar un programa de lavado sin vajilla, pero con detergente, para desengrasar la máquina;
2. desenchufar la toma corriente;

### 13. DESCRIPCIÓN DEL PANEL DE CONTROL



- A Botón de ENCENDER/APAGAR
- B Botón REGISTRO Wi-Fi
- C Piloto REGISTRO Wi-Fi
- D Botón SELECCIÓN DE PROGRAMA/PROTECCIÓN NIÑOS
- E Piloto MEDIA CARGA
- F Botón MEDIA CARGA/PASTILLAS
- G Botón INICIO DIFERIDO/AJUSTES
- H Botón INICIAR/RESTABLECER
- I Pilotos INICIO DIFERIDO
- L Piloto SAL VACÍO
- M Pilotos PASTILLAS
- N Luz de SELECCIÓN DE PROGRAMA / Ciclo iniciado por la luz indicadora de control remoto

### TAMAÑO

DATOS	INDEPENDIENTE		ENCASTRADO	
	CON ENCIMERA	SIN ENCIMERA	MEDIO-ENCASTRADO	ENCASTRADO
Ancho x Alto x Fondo (cm)	60x85x60.9	59,8x82x58	59,8x81,8 ÷ 89,8x57	59,8x81,8 ÷ 89,8x55
Fondo con puerta abierta (cm)	120	117	117	117

### DATOS TÉCNICOS (ver placa de datos eléctricos)

Cubiertos (EN 50242)	<b>12</b>	<b>13</b>	<b>14</b>	<b>15</b>	<b>16</b>
Capacidad con ollas y platos	8 personas	8 personas	9 personas	9 personas	9 personas
Presión de suministro de agua (MPa)	Min. 0,08 – Max. 0,8				
Fusible / Entrada de potencia / Tensión de alimentación	Ver placa de datos eléctricos				

## 15. SELECCIÓN DE PROGRAMA Y CARACTERÍSTICAS ESPECIALES

### Botón de ENCENDER/APAGAR



- Para encender y apagar el electrodoméstico, pulse el botón de **ENCENDER/APAGAR**

### Ajustes de programa

- Abra la puerta y coloque la vajilla sucia dentro del electrodoméstico.
- Pulse el botón de **"ENCENDER/APAGAR"** . La luz indicadora asociada al programa **"ECO"** o al programa almacenado parpadeará.
- Seleccione un programa diferente pulsando el botón **"SELECCIÓN DE PROGRAMA"** **P**. La luz indicadora asociada al programa seleccionado parpadeará.
- Para seleccionar una opción, pulse el botón correspondiente (se encenderá la luz indicadora).
- Pulse el botón **"INICIAR/RESTABLECER"** (la luz indicadora de programa seleccionada deja de parpadear y permanecerá encendida).
- El programa se iniciará automáticamente cuando se cierre la puerta, después de que se emita una señal acústica.

*Si se produce alguna interrupción en el suministro eléctrico mientras el lavavajillas está funcionando, una memoria especial almacena el programa seleccionado y, cuando se restablece el suministro, se reanuda desde donde lo dejó.*

### Programas "IMPULSO" o "INTERMITENTE" (solo en algunos modelos)

ES

Algunos programas utilizan un sistema de impulsos o lavado intermitente (dependiendo del modelo) que reduce el consumo, el ruido y mejora el rendimiento.

**El funcionamiento «intermitente» de la bomba de lavado NO debe considerarse un mal funcionamiento. Es una característica del lavado por impulsos, por lo que debe considerarse una característica normal del programa.**

### Interrupción de un programa

No se recomienda abrir la puerta mientras se esté ejecutando un programa, especialmente durante las fases de lavado principal y el aclarado en caliente final. Sin embargo, si se abre la puerta mientras se está ejecutando un programa (por ejemplo, para añadir platos) el electrodoméstico se detendrá automáticamente. Cierre la puerta, **sin pulsar ningún botón**. El ciclo comenzará desde donde lo dejó.



### ADVERTENCIA

**Si abre la puerta durante el ciclo de secado, un indicador acústico intermitente le avisará de que el ciclo de secado aún no ha terminado.**

### Cambiar un programa en curso

Si desea cambiar o cancelar un programa ya en curso, proceda de la siguiente manera:

- Mantenga pulsado el botón **"RESTABLECER"** durante al menos 3 segundos. Sonarán varias señales acústicas y las luces indicadoras del programa se encenderán y apagarán individualmente y en secuencia.

- La luz indicadora asociada al programa "ECO" o al programa almacenado parpadeará.
- En este punto se puede configurar un nuevo programa.



## ADVERTENCIA

Antes de iniciar un nuevo programa, debe comprobar que aún hay detergente en el dispensador. Si es necesario, llene el dispensador.

## Fin del programa

El final del programa se indicará mediante 3 señales de duración de 3 segundos intercaladas con una pausa de 20 segundos, después de un minuto el lavavajillas se apagará al mismo tiempo en la pantalla. La palabra "FIN" aparecerá durante un minuto.


En los modelos con la opción "AUTO DOOR" la puerta se abrirá automáticamente durante la fase de secado y tendrá que esperar a la señal de fin de ciclo antes de retirar los platos.

## Botón de opción MEDIA CARGA/ PASTILLAS

Este botón se puede utilizar para seleccionar dos funciones diferentes, dependiendo del programa seleccionado:


### Botón "MEDIA CARGA" (solo en algunos modelos)

Específicamente desarrollada para cargas pequeñas y ligeramente sucias que encajan aproximadamente la mitad de la capacidad del lavavajillas. Seleccionar esta opción le permite ahorrar tiempo, energía y agua.

Después de seleccionar el programa, pulse el botón "MEDIA CARGA"  y se encenderá la luz indicadora. Si esta opción no es compatible con el programa configurado, se escuchará un sonido.

## Botón "PASTILLAS"

(solo en algunos modelos)

Esta opción optimiza el uso de pastillas («3 en 1»/«4 en 1»/«5 en 1», etc.) de detergentes combinados. Pulsando este botón se modifica el programa de lavado seleccionado para obtener el mejor rendimiento de los detergentes combinados (más aún, se desactivan las luces de escasez de sal y abrillantador). Una vez seleccionado el programa, mantenga pulsado el botón "PASTILLAS"  durante 5 segundos y se encenderá la luz indicadora. Si esta opción no es compatible con el programa configurado, se escuchará un sonido.



## ADVERTENCIA

Una vez seleccionada, esta opción permanece activa (luz encendida) para los ciclos de lavado subsiguientes y solo se puede desactivar (luz apagada) pulsando el botón una vez durante más de 5 segundos.

Esta opción se recomienda cuando se utiliza el programa RAPID, cuya duración se prolongará, lo que permite mejorar el rendimiento de las pastillas de detergente.

## Luz indicadora de llenado de sal



Este modelo cuenta con una luz indicadora en el panel de control que se ilumina cuando sea necesario rellenar el depósito de sal.

## Botón "RESTABLECER" del indicador de sal (solo en modelos con botón de reinicio de sal)

Después de rellenar el depósito de sal, pulse este botón durante unos segundos, hasta que la luz indicadora correspondiente se apague.



### ADVERTENCIA:

Si pulsa el botón de restablecer sin llenar el depósito de sal, esto interferirá con el correcto funcionamiento de la luz indicadora de sal.


Con el fin de garantizar el correcto funcionamiento de la luz indicadora de sal, SIEMPRE DEBE RELLENAR COMPLETAMENTE EL DEPÓSITO DE SAL.

### Botón opción INICIO DIFERIDO/ AJUSTES

Este botón se puede utilizar para seleccionar dos funciones diferentes.

#### - INICIO DIFERIDO

La hora de inicio del lavavajillas se puede ajustar con este botón, retrasando el inicio 3, 6 o 9 horas. Proceda de la siguiente manera para establecer un inicio diferido:

- Seleccione un programa pulsando el botón "SELECCIÓN DE PROGRAMA" **P**.
- Pulse el botón "INICIO DIFERIDO"  (cada vez que lo pulse, puede establecer un inicio diferido)

#### Tipo A (solo en algunos modelos)




- Luz indicadora 3h encendida
- Luz indicadora 6h encendida
- 9h ambas luces indicadoras encendidas

#### Tipo B (solo en algunos modelos)



- Luz indicadora 3h encendida
- Luz indicadora 6h encendida
- Luz indicadora 9h encendida

- Para iniciar la cuenta atrás, pulse el botón "INICIAR/RESTABLECER"  (la luz indicadora de tiempo de ajuste comenzará a parpadear).


Si se establece un retraso de 9 horas, la cuenta atrás será mostrada por la luz indicadora 6h después el de 3 horas y el indicador luminoso 3h después de 6 horas.

Al final de las últimas 3 horas (al final de la cuenta atrás) la luz indicadora 3h dejará de parpadear y permanecerá encendido para indicar la fase de lavado y el programa se iniciará automáticamente.

El inicio diferido se puede cambiar o cancelar si la cuenta atrás no ha finalizado y, por lo tanto, si el programa aún no ha empezado. Seleccione otro programa o seleccione/deseleccione el botón de opción, procediendo de la siguiente manera:

- Mantenga pulsado el botón **RESTABLECER** durante al menos 3 segundos. Sonarán algunas señales acústicas y las luces indicadoras del programa se encenderán y apagarán de forma individual y secuencial.
- Se cancelará el inicio diferido y el programa seleccionado. La luz indicadora del programa parpadeará y el lavavajillas estará listo para configurar el programa.

#### - AJUSTES

El lavavajillas viene con determinados ajustes de fábrica. Sin embargo, desde el menú "AJUSTES"  puede ajustar varios parámetros para satisfacer sus necesidades de lavado.

Los parámetros ajustables son:

#### DESCALCIFICADOR

Para ajustar el descalcificador, consulte el capítulo específico del manual.

#### INDICADOR ACÚSTICO



Activa o desactiva la señal acústica del fin de programa.

#### FUNCIÓN MEMO

Permitir el almacenamiento del último programa usado.

## ENTRAR EN EL MENÚ AJUSTES


El lavavajillas **SIEMPRE** debe estar apagado antes de iniciar este procedimiento.

- Encienda el lavavajillas manteniendo pulsado el botón de **"ENCENDER/APAGAR"**  durante 3 segundos.
- Mantenga pulsado **"AJUSTES"**  durante 5 segundos para abrir el menú. Al entrar en el modo ajustes, varias de las luces indicadoras parpadearán en el panel de control.
- Ahora puede elegir lo que desea establecer.


## INDICADOR ACÚSTICO


- Pulse el botón **"MEDIA CARGA/PASTILLAS"**  para activar o desactivar el indicador acústico.

- El indicador acústico permanecerá activo si la luz indicadora **"MEDIA CARGA/**

**PASTILLAS"**  se enciende y se escuchará un sonido;


- El indicador acústico permanecerá inactivo si la luz indicadora de la opción

**"MEDIA CARGA/PASTILLAS"**  no se enciende y no se escucha ningún sonido;

- Pulse el botón **"INICIAR/RESTABLECER"**  para guardar el ajuste y salir del menú de ajustes.


## FUNCIÓN MEMO

Con vistas a la memorización del último programa utilizado, proceda de la siguiente manera:

- Pulse el botón **"INICIO DIFERIDO/AJUSTES"**  para activar o desactivar la **FUNCIÓN MEMO**.


- La **FUNCIÓN MEMO** estará activa si se enciende la luz indicadora **"6h"**.


- La **FUNCIÓN MEMO** estará inactiva si la luz indicadora **"6h"** no se enciende.


- Pulse el botón **"INICIAR/RESTABLECER"**  para guardar la configuración y salir del menú de ajustes.

## PROTECCIÓN NIÑOS


El lavavajillas está equipado con un bloqueo infantil electrónico. El bloqueo infantil desactiva los controles, impidiendo así cambios accidentales o no deseados. Active y desactive el bloqueo infantil de la siguiente manera:


- Encienda el lavavajillas manteniendo pulsado el botón de **"ENCENDER/APAGAR"**  durante aproximadamente 3 segundos.

- Pulse el botón **"PROTECCIÓN NIÑOS"**  durante aproximadamente 5 segundos.

- Solo el botón de **"ENCENDER/APAGAR"**  permanecerá activo.

## PARA DESACTIVARLO

- Premere il tasto **"PROTEZIONE BAMBINI"**  per circa 5 secondi.

Al apagar el lavavajillas con el botón de **"ENCENDER/APAGAR"** , la próxima vez que este se encienda, el bloqueo infantil estará activado.



## ADVERTENCIA

Si el comando del bloqueo infantil está activo, el lavavajillas emitirá un sonido y parpadeará dos veces por cada botón que se pulsa.



## 16. CONTROL REMOTO (WI-FI)

Este electrodoméstico está equipado con tecnología **Wi-Fi** que le permite controlarlo de forma remota a través de una app.

### EMPAREJAMIENTO DE ELECTRODOMÉSTICOS (EN LA APLICACIÓN)

- Descarga la aplicación **hOn** en tu dispositivo encuadrando el siguiente código QR:



o desde el enlace:  
[go.haier-europe.com/download-app](http://go.haier-europe.com/download-app)

**La app hOn está disponible para dispositivos tanto Android como iOS, así como para tablets y smartphones.**

**Para conocer todos los detalles de las funciones Wi-Fi, explore los menús de la app en modo DEMO.**

- Asegúrese de que el enrutador esté encendido y que su smartphone/tablet esté conectado a la red **Wi-Fi** doméstica.

**La banda de frecuencia de la red Wi-Fi doméstica debe ser la de 2,4 GHz. No puedes configurar el electrodoméstico si tu red doméstica está configurada en la banda de 5 GHz.**

- Active el **BLUETOOTH** en su smartphone/tablet (si está disponible).
- Abra la aplicación, cree su perfil de usuario (o inicie sesión si ya tiene uno) y empareje el electrodoméstico siguiendo las instrucciones que aparecerán en la pantalla del dispositivo o el procedimiento descrito en la **"Guía rápida"** suministrada con el electrodoméstico.

### Emparejamiento exitoso

- Si la combinación con la aplicación tiene éxito, la luz indicadora **"Wi-Fi"** se encenderá y permanecerá encendida.
- Ahora puede controlar el lavavajillas desde la aplicación.

### Emparejamiento fallido

Si el emparejamiento falla (o no se completa en 5 minutos):

- La luz indicadora del **"Wi-Fi"** se apagará.
- El lavavajillas no estará conectado.
- Repita el proceso de emparejamiento desde la aplicación.

### Restablecer Wi-Fi

En caso de problemas o cambios en los ajustes del router principal (por ejemplo, cambio de nombre/contraseña de la red, proveedor de internet, etc.), repita el procedimiento de emparejamiento, ya sea borrando el producto de la aplicación o cambiando las credenciales de la red wifi desde el apartado de ajustes del electrodoméstico de la aplicación.

### ACTIVAR CONTROL REMOTO

Si desea utilizar su electrodoméstico mediante control remoto:

- Asegúrese de que el router esté encendido y conectado a Internet.
- Llene el lavavajillas y añada el detergente.
- Encienda el lavavajillas.
- Pulse el botón **"Wi-Fi"** → El indicador **"Wi-Fi"** se enciende y permanecerá encendido.
- Cierre la puerta. **NOTA:** Para los modelos encastrables, realice esta operación antes de encender el lavavajillas.

- Ahora es posible controlar el electrodoméstico desde la aplicación.
- **Con el ciclo no en curso:**  
La luz indicadora **"P5"** se encenderá cuando el ciclo - activado desde la aplicación - se inicie.
- **Con el ciclo ya en curso:**  
La luz indicadora en curso permanecerá encendida hasta que finalice el ciclo.

## DESACTIVAR CONTROL REMOTO

- Para salir del modo de control remoto, pulse de nuevo la tecla **"Wi-Fi"** en el lavavajillas.
- La luz indicadora del **"Wi-Fi"** parpadeará muy lentamente.
- **Con el ciclo no en curso:**  
Será posible seleccionar manualmente un nuevo ciclo.
- **Con el ciclo en curso:**
- La luz indicadora en curso permanecerá encendida hasta que finalice el ciclo.
- El ciclo se completará sin ser controlado a través de la aplicación.

### Forma alternativa de salir del modo de control remoto.

- **Mantenga pulsado el botón "INICIAR/ RESTABLECER"**  **durante 3 segundos.**  
Si hay un ciclo en curso, se cancelará y el electrodoméstico saldrá del modo de **CONTROL REMOTO**.  
La luz indicadora **"Wi-Fi"** parpadeará lentamente. Ahora puede establecer un nuevo ciclo de lavado desde el panel de control.
- **Mantenga presionado el botón de "ENCENDER/APAGAR" durante 3 segundos (o desconecte).**  
Si hay un ciclo en curso, se pausará y el electrodoméstico saldrá del modo de **CONTROL REMOTO**. Al encenderlo de

nuevo, la luz indicadora del **"Wi-Fi"** parpadeará lentamente y cualquier ciclo en curso continuará desde el punto de interrupción.






**Si el electrodoméstico se apaga y se vuelve a encender de nuevo (bien con el botón de encendido/apagado ENCENDER/APAGAR o como resultado de un fallo en el suministro eléctrico) cuando el CONTROL REMOTO está activo y hay un ciclo de lavado en curso, el ciclo proseguirá en el punto en el que se encontraba en el momento de la interrupción. En este caso, el "CONTROL REMOTO" se desactiva.**

**Al abrir la puerta, cualquier CONTROL REMOTO quedará inhabilitado. Cierre la puerta para reanudar el control desde la aplicación.**

## Testigo indicador de conexión Wi-Fi






- Este testigo indica el estado de la conexión:
  - **ENCENDIDO:** control remoto activado.
  - **PARPADEO MUY LENTO:** control remoto desactivado.
  - **PARPADEO LENTO:** restablecer de la red wifi (durante el emparejamiento de la aplicación).
  - **PARPADEO RÁPIDO:** electrodoméstico emparejado con la aplicación, pero sin conexión wifi. Compruebe el correcto funcionamiento del router o las credenciales actualizadas de la red wifi principal (nombre de red y contraseña). En este caso, actualice los ajustes de la aplicación siguiendo las instrucciones de su smartphone.

## 17. LEYENDA DE PROGRAMA

Programa		Descripción
P1	 <b>RÁPIDO 49'</b>	Un programa de media carga diseñado para lavar y secar en 49 minutos, reduciendo al mismo tiempo el consumo.
P2	 <b>UNIVERSAL</b>	Adecuado para platos con poca suciedad diaria, su programa de referencia diario.
P3	 <b>ECO</b>	Un programa estándar y más eficiente en términos de consumo combinado de energía y agua para platos con suciedad normal. <b>Programa estandarizado EN60436.</b>
P4	 <b>INTENSIVO</b>	Para sartenes con mucha suciedad y cualquier otro objeto que requiera un lavado fuerte y eficaz. Diseñado perfectamente para platos, sartenes y ollas muy sucias.
P5	 <b>PRELAVADO</b>	Prelavado breve para los platos usados durante el día, cuando se quiere esperar hasta que tenga una carga completa.

### Lavado con prelavado

Para los programas con prelavado se aconseja añadir una segunda dosis de detergente (máx. 6 gramos) directamente en el lavavajillas.

Programa			Detergente prelavado	Temperatura de lavado (°C)	Tiempo de lavado medio <sup>1</sup> (min)	Funciones facultativas		
						Tecla "INICIO DIFERIDO"	Tecla "PASTILLAS"	Tecla "MEDIA CARGA"
P1		<b>RÁPIDO 49'</b>	●	60	49	SI	SI	N.D
P2		<b>UNIVERSAL</b>	■	60	131	SI	SI	SI
P3		<b>ECO</b>	●	45	233 - 236	SI	SI	SI
P4		<b>INTENSIVO</b>	■	75	135	SI	SI	N.D
P5		<b>PRELAVADO</b>			10	SI	N.D	N.D

● = Detergente prelavado

**N.D. = OPCIÓN NO DISPONIBLE**

1) Con agua fría (15 °C) - Tolerancia  $\pm 10$  %-

Si utiliza agua caliente, el tiempo restante hasta el final del programa se actualiza automáticamente mientras el programa se encuentra en ejecución.

Valores medidos en laboratorio de acuerdo con la norma europea EN 60436 (los valores pueden variar de acuerdo con las condiciones de uso).

La duración real del ciclo de lavado varía según el modelo.

## 18. ABLANDADOR DEL AGUA

El agua contiene de forma variable, según la localidad, sales calcáreas y minerales que se depositan en la vajilla dejando manchas blanquecinas. Cuanto más elevado sea el contenido de estas sales, mayor es la dureza del agua. El lavavajillas contiene un descalcificador que, utilizando sales regenerantes especiales para lavavajillas, permite lavar la vajilla con agua sin agentes clacáreos. Puede solicitar el grado de dureza de su agua al Ente distribuidor de su zona.

### Regulación descalcificación del agua con el descalcificador

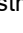



El descalcificador puede tratar agua con una dureza hasta 90°fH (grados franceses) 50°dH (grados alemanes) a través de 6 niveles de regulación. En la siguiente tabla encontrará la correspondencia entre la dureza del agua de la red a tratar y el nivel de regulación del descalcificador.

Nivel	Dureza del agua		Uso Sal Regenerante	Indicador luminoso de programa
	°fH (grados franceses)	°dH (grados alemanes)		
S0	0-5	0-3	NO	Ningun indicador
S1	6-15	4-9	SI	P1
S2	16-30	10-16	SI	P1+P2
*S3	31-45	17-25	SI	P1+P2+P3
S4	46-60	26-33	SI	P1+P2+P3+P4
S5	61-90	34-50	SI	P1+P2+P3+P4+P5


*\* El descalcificador está regulado en el nivel 3, en cuanto satisface a la mayoría de usuarios.*

Según el nivel de dureza de su agua debe regular el descalcificador de la siguiente manera:

**Iniciar el procedimiento SIEMPRE con el lavavajillas apagado.**

1. Encienda el lavavajillas manteniendo pulsado el botón de **"ENCENDER/APAGAR"**  durante aproximadamente 3 segundos.
2. Mantenga pulsado **"AJUSTES"**  durante 5 segundos para abrir el menú. Al entrar en el modo de ajustes, habrá 6 intermitentes desde varias de las luces indicadoras en el panel de control.
3. Pulse el botón **"SELECCIÓN DE PROGRAMA"**  para seleccionar el nivel deseado de eliminación de cal: cada vez que pulse el botón, se encenderá la luz indicadora correspondiente, como se muestra en la tabla anterior (**P1→S1, P1+P2→S2**). Para el nivel **"S0"**, se apagarán todas las luces indicadoras.
4. Pulse el botón **"INICIAR/RESTABLECER"**  para guardar el ajuste y salir del menú de ajustes.

### ATENCIÓN!

Si por cualquier motivo no se lograse finalizar el procedimiento, apague el lavavajillas accionando la tecla **"ENCENDER/APAGAR"**  comenzar de nuevo.

## Información sobre la regeneración de la resina con sal

La fase de regeneración se realiza al final de un ciclo de lavado.

Aproximadamente **3,5 litros** de agua se consumen en la fase de regeneración de resina, con un consumo de energía de aproximadamente **1 Wh** y un aumento en el tiempo de ciclo de aproximadamente **7 minutos**.

Para el ciclo **Eco**, es como se muestra en la tabla

Nivel	Luz indicadora del programa	Frecuencia
S0	Sin luces indicadoras	Nunca
S1	P1	1 cada 9 ciclos
S2	P2	1 cada 5 ciclos
*S3	P3	1 cada 4 ciclos
S4	P4	1 cada 2 ciclos
S5	P5	Cada ciclo

## 19. DIAGNÓSTICO DE AVERÍAS Y GARANTÍA

Si cree que el lavavajillas no funciona correctamente, consulte la guía rápida incluida siguiente con algunos trucos prácticos sobre cómo resolver los problemas más comunes. **Si la avería persiste o se repite, póngase en contacto con el Centro de asistencia técnica.**

### INFORMES SOBRE FALLOS

- **Modelos con pantalla:** los errores se indican mediante un número precedido de la letra «E» (por ejemplo, Error 2 = E2) y de una señal sonora breve.
- **Modelos sin pantalla:** El error se muestra con el parpadeo de cada LED tantas veces como represente el código del error, seguido de una pausa de 5 segundos (ejemplo: Error 2 = dos parpadeos – pausa 5 segundos – dos parpadeos – etc...).

### Solo modelos con pantalla

Error mostrado	Significado y soluciones
<b>"SIN AGUA"</b> con una señal sonora breve (solo en modelos seleccionados). <b>ERROR E2</b> (con pantalla) con una señal sonora breve	<b>El lavavajillas no se llena de agua</b>
	Asegúrese de que haya suministro de agua.
	Asegúrese de que la manguera de suministro de agua no esté doblada ni aplastada.
	Asegúrese de que el tubo del desagüe se encuentre a la altura correcta (véase apartado de instalación).
<b>ERROR E3</b> (con pantalla) con una señal sonora breve	Cierre el suministro de agua, desenrosque el tubo de suministro de agua y compruebe que el filtro de «arena» no esté atascado.
	<b>El lavavajillas no desagua</b>
	Asegúrese de que el tubo de desagüe no esté doblado, aplastado o bloqueado y de que el filtro no esté atascado. Asegúrese de que el sifón no esté atascado.
<b>ERROR E4</b> (con pantalla) con una señal sonora breve	<b>Fuga de agua</b>
	Asegúrese de que el tubo de desagüe no esté doblado, aplastado o bloqueado y de que el filtro no esté atascado. Asegúrese de que el sifón no esté atascado.
<b>ERROR E8</b> (con pantalla) con una señal sonora breve	<b>El elemento de calentador de agua no funciona correctamente o la placa de filtro está obstruida</b>
	Limpie la placa del filtro.
<b>ERROR E18</b> (con pantalla) con una señal de audio corta	<b>Problemas en el nivel de agua. Compruebe la placa de filtro obstruido.</b>
	Limpie la placa del filtro.
<b>ERROR E21</b> (con pantalla) con una señal de audio corta	<b>Suministro de agua no controlado con electroválvula abierta.</b>
	Cierre el grifo de agua inmediatamente y desconecte el electrodoméstico de la red eléctrica.

**Cualquier otro código**  
(con pantalla)

Apaga y desenchufa la lavavajillas, y espera un minuto. Enciende de nuevo la lavavajillas e inicia un programa. Si el error persiste, contacta directamente con el Servicio de Atención al Cliente autorizado.

## Solo modelos sin pantalla

Si se producen averías o fallos durante la ejecución de un programa, el testigo indicador correspondiente al ciclo seleccionado parpadeará rápidamente y se escuchará una señal sonora intermitente. En este caso, apague el lavavajillas pulsando el botón de encendido/apagado «ON/OFF».

**Tras realizar las comprobaciones pertinentes para asegurarse de que el suministro de agua esté abierto, que el tubo de desagüe no esté doblado y que el sifón o los filtros no estén atascados, ajuste de nuevo el programa seleccionado.**

Si el fallo persiste, póngase en contacto con el Centro de asistencia técnica.

Este lavavajillas está equipado con un dispositivo de seguridad contra desbordamientos que, en el caso de que surja un problema, descarga automáticamente cualquier exceso de agua.



## ADVERTENCIA

**Para garantizar el correcto funcionamiento del dispositivo de seguridad contra desbordamientos, recomendamos no mover ni inclinar el lavavajillas durante el funcionamiento.**

**En el supuesto de que fuera necesario inclinar o mover el lavavajillas, asegúrese de que el ciclo de lavado se ha completado y de que no ha quedado agua en el interior del electrodoméstico.**

## Otros fallos

FALLO	CAUSA	SOLUCIÓN
<b>1. No funciona ningún programa</b>	El enchufe no está conectado a la toma mural	Conecte el enchufe
	Botón de E/S no presionado	Pulsar botón
	Puerta abierta	Cerrar puerta
	No hay suministro eléctrico	Comprobar
<b>2. El lavavajillas no se llena de agua</b>	Véase punto 1	Comprobar
	El grifo de agua está cerrado	Abrir el grifo de agua
	El tubo de suministro de agua está doblado	Eliminar las dobleces en el tubo
	El filtro del tubo de suministro de agua está atascado	Limpie el filtro al final del tubo



FALLO	CAUSA	SOLUCIÓN
<b>3. El lavavajillas no desagua</b>	El filtro está sucio	Limpiar filtro
	Tubo de desagüe doblado	Eliminar las dobleces en el tubo
	La prolongación del tubo de desagüe no se ha conectado correctamente	Siga atentamente las instrucciones para conectar el tubo de desagüe
	La conexión de salida en la pared apunta hacia abajo no hacia arriba	Llame a un técnico cualificado
<b>4. El lavavajillas descarga agua de forma continua</b>	El tubo de desagüe se ha colocado en una posición demasiado baja	Eleve el tubo de desagüe al menos 40 cm por encima del nivel del suelo
<b>5. No se escuchan los brazos aspersores en rotación</b>	Exceso de detergente	Reducir la cantidad de detergente Utilizar un detergente adecuado
	Hay elementos que obstaculizan la rotación de los brazos	Comprobar
	Placa de filtro y filtro muy sucios	Limpiar la placa del filtro y el filtro
<b>6. En aparatos electrónicos sin pantalla: uno o más testigos indicadores parpadeando rápidamente</b>	Grifo de suministro de agua cerrado	Apague el aparato Abra el grifo Vuelva a configurar el ciclo
<b>7. Vajilla parcialmente lavada</b>	Véase punto 5	Comprobar
	Los fondos de las ollas no se han lavado correctamente	Los restos de comida quemada deben ponerse a remojo antes de introducir las ollas en el lavavajillas
	Los bordes de las ollas no se han lavado correctamente	Cambiar la posición de las ollas
	Los brazos aspersores están parcialmente bloqueados	Retirar los brazos aspersores desenroscando las tuercas circulares en sentido horario y lavar bajo el grifo
	La vajilla no se ha colocado correctamente	No colocar piezas de la vajilla demasiado juntas
	El extremo del tubo de desagüe está sumergido en agua	El extremo del tubo de desagüe no debe entrar en contacto con el agua saliente
	Se ha medido una cantidad de detergente incorrecta o el detergente está endurecido y caducado	Aumentar la cantidad en función del grado de suciedad de la vajilla o cambiar de detergente
	El tapón del depósito de sal no se ha cerrado correctamente	Apretar correctamente
	El programa de lavado no tiene la potencia suficiente	Elegir un programa de mayor intensidad

FALLO	CAUSA	SOLUCIÓN
<b>8. No se ha distribuido el detergente o solo se ha distribuido parcialmente</b>	Piezas de cubertería, vajilla, menaje, etc. obstaculizan la apertura del depósito de detergente	Colocar la vajilla de forma que no obstruyan el depósito
<b>9. Presencia de manchas blancas en la vajilla</b>	El agua de la red de suministro es demasiado dura	Comprobar el nivel de sal y del abrillantador y ajustar Si el fallo persiste, póngase en contacto con el Centro de asistencia técnica
<b>10. Ruidos durante el lavado</b>	Las piezas de vajilla chocan entre sí	Volver a comprobar la colocación de la vajilla en la cesta
	Los brazos giratorios chocan contra la vajilla	Volver a comprobar la colocación de la vajilla en la cesta
<b>11. La vajilla no se ha secado por completo</b>	Flujo de aire inadecuado	Dejar la puerta del lavavajillas totalmente abierta al final del programa de lavado para permitir que la vajilla se seque de forma natural
	Abrrillantador ausente	Llenar el depósito del abrillantador

**Nota:** En el supuesto de que algunas de las situaciones arriba descritas tengan como resultado un lavado inadecuado o un aclarado insuficiente, retire manualmente los restos de suciedad puesto que el ciclo de secado endurece la suciedad, por lo que será muy difícil de eliminar con un lavado posterior.

Si el fallo persiste, póngase en contacto con el Centro de asistencia técnica indicando el modelo de lavavajillas. Lo encontrará en la placa de datos situada en la parte superior interna de la puerta del lavavajillas o en la garantía. Esta información permite tomar medidas más rápidas y eficaces.

Excepto por la lista de piezas de repuesto disponibles en nuestro sitio web, en ningún caso debe repararse o tratar de reparar el electrodoméstico usted mismo o que otras personas inexpertas o no cualificadas reparen el electrodoméstico. Las reparaciones llevadas a cabo por personas sin experiencia o no cualificadas pueden causar lesiones o averías graves del equipo y los daños a los bienes. Es aconsejable ponerse en contacto con nuestros Centros de Asistencia Técnica Autorizado.

Le recomendamos que utilice siempre piezas de repuesto originales, que se pueden obtener de nuestro servicio al cliente durante un período de al menos **10 años** a partir del momento en que el electrodoméstico se pone en circulación dentro del Espacio Económico Europeo.



## **ADVERTENCIA**

**El fabricante no puede ser considerado responsable de cualquier daño a las cosas y personas o por cuestiones de seguridad derivadas de las reparaciones no realizadas por un Centro de Asistencia Técnica Autorizado o por un proveedor de servicios autorizado por el fabricante de acuerdo con las directrices de la empresa relativas a la reparación y mantenimiento de sus productos. Cualquier daño causado al producto por personal no autorizado durante un intento de reparación no estará cubierto por la garantía convencional.**

A partir del 1 de marzo de 2021, la información energética y medioambiental relativa al etiquetado energético de los electrodomésticos y las especificaciones de su ecodiseño son visibles en Europa en la base de datos de productos (EPREL) en el siguiente enlace <https://eprel.ec.europa.eu/> o a través del código QR situado en la etiqueta energética.

### **Asistencia y garantía**

**El producto está cubierto por una garantía en virtud de la legislación aplicable y de los términos y condiciones establecidos en el certificado de garantía que acompaña al producto. El certificado debe conservarse y mostrarse, si fuera necesario, a un Centro de asistencia técnica autorizado junto con el justificante de compra. También puede consultar las condiciones de la garantía en nuestra página web. Para recibir ayuda, cumplimente el formulario en línea o póngase en contacto con nosotros en el número indicado en la página de asistencia técnica de nuestra página web.**

El fabricante declina toda responsabilidad por cualquier error de impresión en el presente manual. Asimismo, el fabricante se reserva el derecho de realizar modificaciones en sus productos consideradas de utilidad y que no cambien sus características esenciales.

## 20. CONDICIONES AMBIENTALES



Este dispositivo tiene el distintivo de la directiva europea 2012/19/UE sobre Residuos de Aparatos Eléctricos y Electrónicos (RAEE).

Los RAEE contienen tanto sustancias contaminantes (que pueden repercutir negativamente en el medio ambiente) como componentes básicos (que pueden reutilizarse). Es importante que los RAEE se sometan a tratamientos específicos con el objeto de extraer y eliminar, de forma adecuada, todos los agentes contaminantes. Igual de importante es recuperar y reciclar todo el material posible.

La gente puede desempeñar una función importante a la hora de asegurarse de que los RAEE no se convierten en un problema medioambiental; es crucial seguir algunas normas básicas:

- Los RAEE no han de tratarse como residuos domésticos.
- Los RAEE han de depositarse en los puntos de recogida habilitados para ello que gestiona el ayuntamiento o empresas contratadas para ello. En muchos países se ofrece la posibilidad de recogida a domicilio de los RAEE de mayor volumen.

En muchos países, cuando la gente compra un nuevo dispositivo, el antiguo se puede entregar al vendedor, quien lo recoge de forma gratuita (un dispositivo antiguo por cada dispositivo adquirido) siempre que el equipo entregado sea similar y disponga de las mismas funciones que el adquirido.

Bedankt dat u voor dit product heeft gekozen. We zijn er trots op dat we het ideale product voor u en het beste complete assortiment huishoudelijke apparaten voor dagelijks gebruik kunnen bieden.

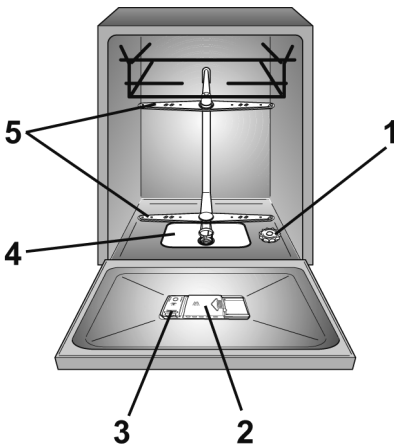
Lees deze handleiding zorgvuldig voor een correct en veilig gebruik van het apparaat, en voor handige tips voor efficiënt onderhoud.



Gebruik de vaatwasser alleen nadat u deze instructies zorgvuldig hebt doorgenomen. Wij raden u aan om deze handleiding altijd bij de hand en in goede staat te houden, om die later eventueel aan een nieuwe eigenaar over te maken.

Controleer of het apparaat samen met de gebruikshandleiding, het garantiecertificaat, het adres van het onderhoudscentrum en het energie-efficiëntielabel is geleverd. Elk product is geïdentificeerd aan de hand van een unieke code die uit 16 tekens bestaat, ook wel het "serienummer" genoemd. Dit nummer is op het garantiecertificaat of op het serieplaatje geprint dat rechts bovenaan aan de binnenkant van de deur zit. Deze code is een soort productspecifieke ID-kaart die u nodig hebt om het product te registreren of als u met het technische assistentiecentrum contact moet opnemen.

## Afb. A



## Inhoudsopgave

1. **ALGEMENE VELIGHEIDSVOORSCHRIFTEN**
2. **WATERTOEVOER**
3. **ZOUT VULLEN**
4. **DE BOVENSTE MAND AANPASSEN (ALLEEN OP SOMMIGE MODELLEN)**
5. **DE VAAT SCHIKKEN**
6. **INFORMATIE VOOR TESTLABORATORIA**
7. **WASMIDDEL VULLEN**
8. **TYPES WASMIDDEL**
9. **SPOELMIDDEL VULLEN**
10. **DE FILTERS REINIGEN**
11. **PRAKTISCHE TIPS**
12. **ONDERHOUD EN REINIGING**
13. **BESCHRIJVING VAN HET BEDIENINGSPANEEL**
14. **TECHNISCHE GEGEVENS**
15. **PROGRAMMASELECTIE EN SPECIALE EIGENSCHAPPEN**
16. **BEDIENING OP AFSTAND (Wi-Fi)**
17. **LEGENDE PROGRAMMA'S**
18. **WATERONTKALKER**
19. **PROBLEEM OPLOSSEN EN GARANTIE**
20. **MILIEUCONDITIES**

# 1. ALGEMENE VELIGHEIDS-VOORSCHRIFTEN

● Dit apparaat is bedoeld voor gebruik in het huishouden en voor gelijkaardige toepassingen, zoals:

- Personeelskeukens in winkels, kantoren en andere werkomgevingen;
- Boerderijen;
- Bij gasten in hotels, motels en andere verblijfsaccommodaties;
- Bed-and-breakfast structuren.

Een ander gebruik van het apparaat dan voor huiselijke omgevingen of voor typische huishoudelijke toepassingen, zoals commercieel gebruik door ervaren of getrainde gebruikers, is niet in bovenstaande toepassingen inbegrepen. Als het toestel wordt gebruikt op een manier die niet consistent is met het bovenstaande, kan dit de levensduur van het apparaat doen verminderen en de garantie van de fabrikant doen vervallen.

Eventuele schade aan het apparaat of andere schade of verlies te wijten aan een gebruik dat niet consistent is met huishoudelijk gebruik (zelfs indien in een huishoudelijke omgeving ondergebracht), wordt niet door de fabrikant aanvaard, en dit volledig volgens wat bij wet is toegestaan.

## ● voor EU-markt

Het apparaat kan worden gebruikt door personen van 8 jaar of ouder en door mensen met beperkte fysieke, zintuiglijke of geestelijke capaciteiten, zonder ervaring met of kennis van het product, maar alleen onder toezicht of met instructies voor het gebruik van het apparaat, op een veilige manier en met besef van de mogelijke risico's.

## ● voor extra EU-markten

Dit apparaat mag niet worden gebruikt door personen (waaronder kinderen) met verminderde fysieke, zintuiglijke of geestelijke vermogens of met een gebrek aan kennis en ervaring, tenzij deze personen door iemand die verantwoordelijk is voor hun veiligheid onder toezicht worden gehouden of instructies hebben gekregen over de werking van het apparaat.

- Houd kinderen in de gaten, zodat zij niet met het apparaat spelen.
- Kinderen tot 3 jaar moet u uit de buurt houden, tenzij zij voortdurend onder toezicht staan.
- Als het netsnoer beschadigd is, moet het worden vervangen door een speciaal snoer of een eenheid die verkrijgbaar is bij de fabrikant of zijn servicevertegenwoordiger.

- Gebruik uitsluitend de slangensets die bij het toestel zijn meegeleverd voor de aansluiting op de watertoevoer (geen oude slangensets hergebruiken).
- De waterdruk moet tussen 0,08 MPa en 0,8 MPa zijn.
- Zorg ervoor dat tapijten of matten de onderkant of eventuele ventilatieopeningen niet afdichten.
- Na het installeren moet het apparaat worden opgesteld zodat de stekker vlot bereikbaar is.
- Laat de deur niet in horizontale positie open staan, om mogelijke gevaren (vb. struikelen) te vermijden.
- Raadpleeg de website van de fabrikant voor meer informatie over het product of raadpleeg het technische gegevensinformatieblad.
- Raadpleeg het betreffende typeplaatje dat is bevestigd op het product voor het maximale aantal couverts.

### Elektrische aansluitingen en veiligheidsinstructies

- De technische gegevens (voedingsspanning en vermogeninput) staan op het typeplaatje van het product aangegeven.

- Controleer of het elektrische systeem geaard is en aan de toepasselijke wetten beantwoordt, en of het stopcontact compatibel is met de stekker van het apparaat.

**De fabrikant wijst alle verantwoordelijkheid af voor eventuele lichamelijke letsels of materiële schade wegens het niet aarden van de machine.**

- Zorg ervoor dat de vaatwasser geen voedingskabels plet.
- In het algemeen is het niet aanbevolen om adapters, verdeelstekkers en/of verlengkabels te gebruiken.



### WAARSCHUWING

**Het apparaat mag niet via een extern schakelsysteem, bijvoorbeeld via een timer, worden gevoed, of aangesloten zijn op een circuit dat regelmatig door een nutsvoorziening wordt aan en uitgeschakeld.**

- Voordat u de vaatwasser reinigt of onderhoudt; moet u de stekker uit het stopcontact halen en de watertoevoer afsluiten.

- Trek niet aan het voedings snoer om de stekker van de machine uit het stopcontact te halen.
- Als het toestel defect raakt of niet meer naar behoren werkt, moet u het uitschakelen en de watertoevoer afsluiten; u mag niet zelf met het apparaat knoeien. Reparatiewerken mogen alleen door het technische assistentiecentrum worden uitgevoerd, en er mogen alleen originele reserveonderdelen worden gebruikt. Als u deze instructie niet naleeft, kan dit de veiligheid van het apparaat in gevaar brengen.



## **WAARSCHUWING**

**Water kan hoge temperaturen bereiken tijdens de wascyclus.**

- Laat het apparaat niet aan weersinvloeden blootgesteld (regen, zon, enz.).
- De vaatwasser kan omkantelen als u op de open deur van de vaatwasser leunt of zit.
- De vaatwasser bij het verplaatsen niet optillen aan de deur; tijdens het transport de deur niet op de rolwagens laten steunen. We raden aan om de machine met twee personen op te tillen.
- De vaatwasser is ontworpen voor gewoon keukengerief. Voorwerpen die besmeurd zijn met aardolie, verf, sporen van staal of ijzer, bijtende chemische stoffen, zuren of alkali's, mogen niet in de vaatwasser worden afgewassen.
- Indien er in huis een waterverzachtingssysteem is geïnstalleerd, is het niet nodig om zout aan de waterverzachter toe te voegen.
- Als u de machine moet verplaatsen nadat de verpakking is verwijderd, mag u niet proberen om die op te tillen via de onderkant van de deur. Open de deur een beetje en til de machine op door die aan de bovenkant vast te nemen.

**Via het keurmerk  dat op dit product is aangebracht, bevestigen wij op onze eigen verantwoordelijkheid dat dit product volledig in overeenstemming is met alle relevante voorschriften inzake veiligheid, gezondheid en milieu volgens de Europese wetgevingen.**





## **WAARSCHUWING**

Messen en andere voorwerpen met scherpe punten moeten in het mandje worden gedaan met de punten naar beneden gericht, ofwel horizontaal worden gelegd.



## **WAARSCHUWING**

(alleen inbouw- en half geïntegreerde modellen)

Sluit de vaatwasser niet aan op de netvoeding totdat het voorste paneel volledig is geïnstalleerd.

Wanneer u dit niet doet, blijft er een risico op elektrisch gevaar bestaan.

NL

## **Installatie**

- Verwijder alle elementen van de verpakking.



## **WAARSCHUWING**

Houd het verpakkingsmateriaal uit de buurt van kinderen.

- De vaatwasser niet installeren of gebruiken als die beschadigd is.
- Volg de instructies die bij het product zijn meegeleverd.



## **WAARSCHUWING**

(alleen vrijstaande modellen).

Lees het installatiedocument dat in de vaatwasser zit zorgvuldig indien u genoodzaakt bent het werkblad en het tegengewicht te verwijderen om de vaatwasser in een compartiment van een modulaire keuken te kunnen plaatsen.



## **WAARSCHUWING**

(alleen inbouw- en half geïntegreerde modellen)

Sluit de vaatwasser niet aan op de netvoeding totdat alle installatiewerkzaamheden zijn uitgevoerd volgens de "TECHNISCHE OPMERKINGEN VOOR INSTALLATIE" die bij het product worden geleverd.



## **WAARSCHUWING**

Zorg er voordat u het product voor het eerst inschakelt voor dat u deze in horizontale positie installeert door de poten te verstellen. Controleer met behulp van een waterpas of deze horizontaal staat.

## Vervanging van de inlaatslang

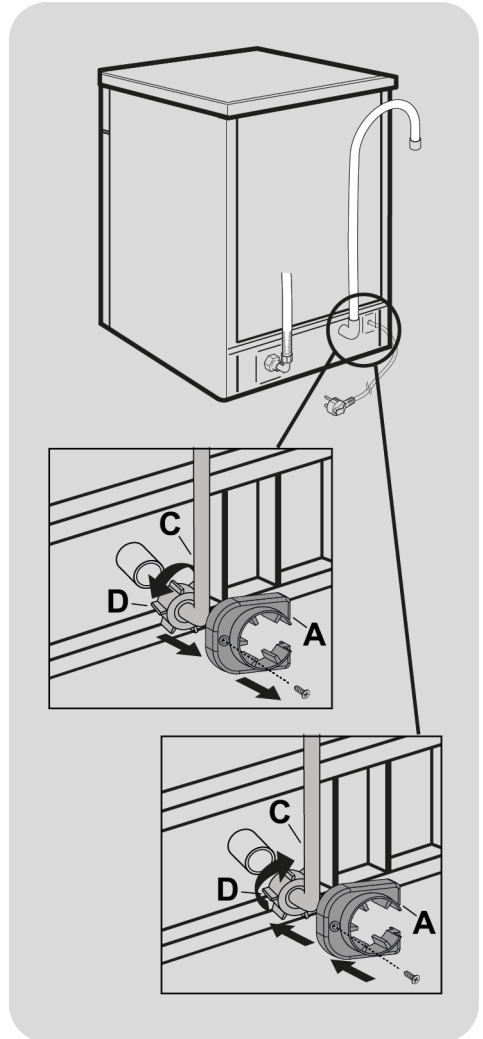
- In geval van een breuk moet de slang vervangen worden door een origineel reserveonderdeel dat verkrijgbaar is bij de fabrikant of het servicecentrum.



### WAARSCHUWING

Gebruik alleen de slangenset die met het apparaat is meegeleverd voor de aansluiting op de watertoevoer. Gebruik oude slangensets niet opnieuw.

- Verwijder het anti-verwijderingsapparaat (A) door de bevestigingsschroef (B) los te draaien.
- Verwijder de inlaatslang (C) door de ringmoer (D) los te draaien.
- Sluit de nieuwe inlaatslang aan door de ringmoer vast te draaien
- Plaats het anti-verwijderingsapparaat terug en bevestig deze met de daarvoor bedoelde schroef.



### WAARSCHUWING

Zorg ervoor dat de ringmoer correct is vastgeschroefd en dat er geen waterlekage optreedt.

## 2. WATERTOEVOER

Het apparaat moet aangesloten worden aan de waterkraan met behulp van de watertoevoerslang. Maak gebruik van de nieuwe watertoevoerslang, gebruik niet de oude!

- De aan-en afvoerbuizen voor het water kunt u naar keuze naar rechts of links draaien.

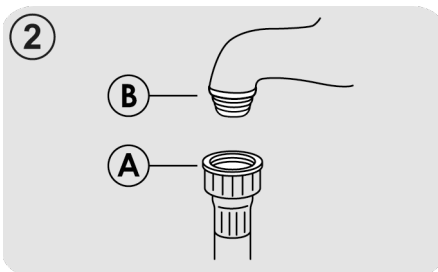
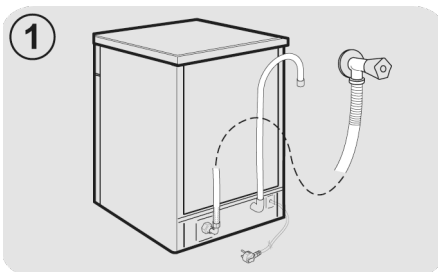
De afwasmachine mag naar keuze worden aangesloten op een koude of een warme leiding, mits de temperatuur niet boven de 60°C komt.

- De waterdruk moet liggen tussen minimal 0,08 MPa en maximaal 0,8 MPa.
- Tussen de waterleiding en de afwasmachine moet zich een kraan bevinden, zodat de toevoer kan worden afgesloten wanneer de afwasmachine niet in werking is (fig.1B).
- De afwasmachine is voorzien van een "druk-vaste" waterslang "A" met een  $\frac{3}{4}$  aansluitnippel voor aansluiting op de afsluitkraan "B" (afb.2).
- Bevestig de toevoerslang "A" aan de waterkraan "B" en controleer of deze goed vastzit.

- Indien nodig kan de water-toevoerslang tot 2,5 meter verlengd worden. Een extra waterafvoerslang kan

- Als de afwasmachine wordt aangesloten op een nieuwe waterkraan, of eentje die al lang niet meer in gebruik is, laat dan het water een paar minuten uit de kraan stromen voordat u de toevoerslang bevestigt. Op deze manier voorkomt u ophoping van zand of roest in de filter.

NL



## Hydraulische veiligheidsvoorzieningen

Alle vaatwassers zijn uitgerust met een overloop beveiliging die stromend water automatisch blokkeert en/of overtollige hoeveelheden water afvoert wanneer het water bij een storing het normale niveau overschrijdt.

**SOMMIGE MODELLEN** kunnen een of meerdere van de volgende kenmerken omvatten:

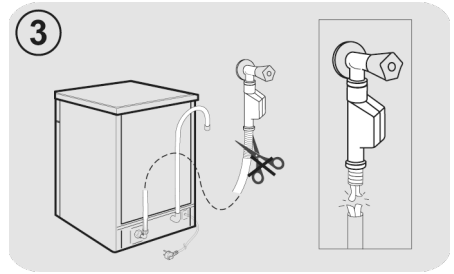
### ● WATERBLOKKERING (afb.3)

Het waterblokkeersysteem is ontworpen om de veiligheid van uw apparaat te verbeteren. Het systeem voorkomt overstromen dat door een slechte werking van de machine kan zijn veroorzaakt, of een gevolg kan zijn van een breuk van de rubberen leidingen, meer bepaald van de watertoevoerleiding.

### Zo werkt het

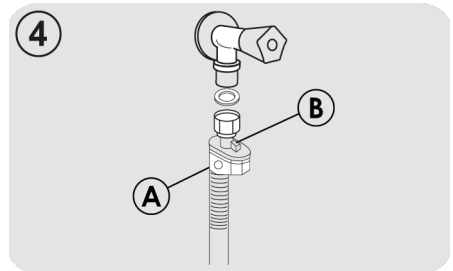
Een opvangbak op het onderstel van het apparaat vangt eventuele waterlekken op en werkt als een sensor die een klep onder de waterkraan activeert en zo het water blokkeert, zelfs als de kraan helemaal open staat.

Indien box "A" waarin de elektrische onderdelen zitten beschadigd is, moet u de stekker onmiddellijk uit het stopcontact halen. Om een perfecte werking van het veiligheidssysteem te verzekeren, moet de slang met box "A" iop de kraan aangesloten zijn zoals geïllustreerd in de afbeelding. De watertoevoerslang mag niet worden doorgesneden, omdat die onderdelen bevat die onder spanning staan. Als de slang niet lang genoeg is om correct aan te sluiten, moet die door een langere worden vervangen. De slang is bij het technische assistentiecentrum verkrijgbaar.



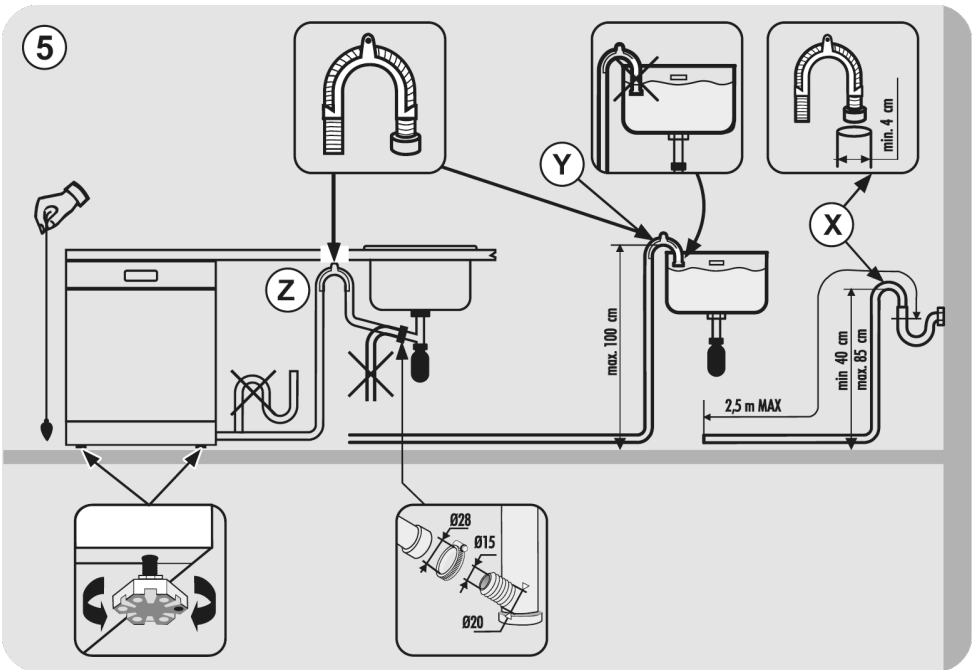
### ● AQUASTOP (afb.4):

dit is een systeem dat op de toevoerleiding zit en de waterstroom stopt als de leiding aftakelt; in dit geval verschijnt een rode markering op het scherm "A" en moet u de leiding vervangen. Druk op de eenrichtingsblokkering "B" om de moer los te schroeven.



## Aansluiting op de afvoerleiding

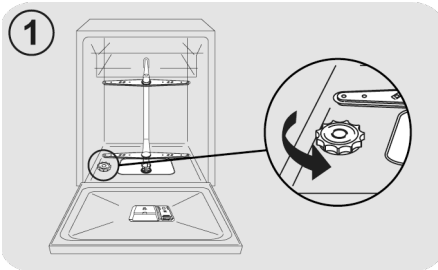
- De afvoerslang moet worden aangesloten op de ingebouwde, permanente afvoerbuis. Controleer bij deze bevestiging of er geen knik in de afvoerslang zit (**afb.5**).
- De afvoerbuis mag niet hoger dan 40 cm vanaf het vloerniveau zijn en moet een minimale doorsnede van 4 cm hebben.
- Om onaangename geuren te voorkomen is het aan te bevelen voor de afvoerslang een zwanehals te gebruiken (**afb.5X**).
- Wanneer noodzakelijk kan de afvoerslang verlengd worden tot een totale lengte van 2,5 m mits u een hoogte van 85 cm boven het vloerniveau in acht neemt. Deze afvoerslang is verkrijgbaar via de Servicedienst.
- De afvoerslang kan in de spoel- of wasbak worden gehangen, maar mag nooit in het water hangen. Dit om te voorkomen dat tijdens de werking water terugstroomt in de machine wanneer deze aanstaat (**afb.5Y**).
- Wanneer het apparaat onder een werkblad geplaatst wordt, moet de afvoerbuis klemt zo hoog mogelijk geplaatst worden onder het werkblad (**afb.5Z**).
- Controleer of er geen knikken in de toevoer- of afvoerslang zitten. Voor het verlengen van de toevoerslang kan een verlengstuk gebruikt worden.



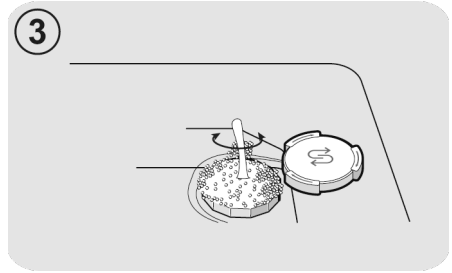
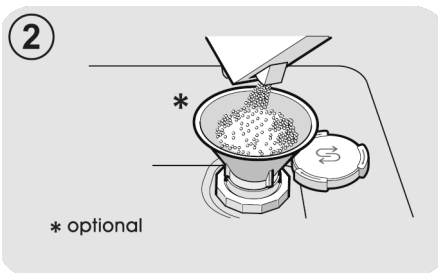
### 3. ZOUT VULLEN

(Afb. A "1")

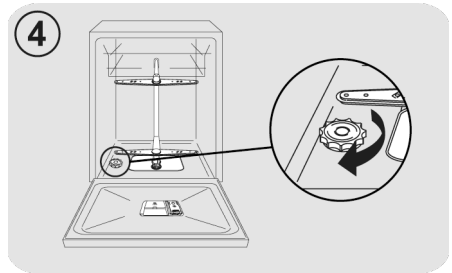
- De verschijning van witte vlekken op de vaat is over het algemeen een waarschuwing dat het zoutreservoir moet bijgevuld worden.
- Op de bodem van de vaatwasser bevindt zich het zoutreservoir voor de regeneratie van de wasverzachter.
- Het is belangrijk alleen zout te gebruiken dat ervoor geschikt is te worden gebruik in een afwasautomaat. Ander zout bevat kleine hoeveelheden onoplosbare deeltjes, die na verloop van tijd de automatische waterverzachter aantasten en verslechteren.
- Schroef het dekseltje van het reservoir los.



- Bij de eerste vulling het reservoir eerst met water vullen en daarna het zout erin gieten tot het reservoir vol is. Het is normaal dat tijdens het bijvullen wat water over loopt.



- Verwijder de zoutresten en draai het dekseltje er weer vast op.



**Na het bijvullen met zout, moet u een volledige wascyclus, of een VOORWAS/ KOUDE SPOELING programma uitvoeren.**

- De inhoud van de ontharder is tussen de 1kg, om de ontharder efficiënt te laten werken, moet het apparaat van tijd tot tijd gevuld worden met neutraliserend zout, naar gelang het wateronthardingsysteem.

**(Alleen bij eerste ingebruikname) Wanneer het apparaat voor het eerst wordt gebruikt, dient na het vullen van het zoutreservoir het reservoir volledig met water te worden gevuld totdat deze overloopt .**

## 4. DE BOVENSTE MAND AANPASSEN (ALLEEN OP SOMMIGE MODELLEN)

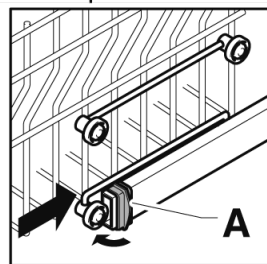
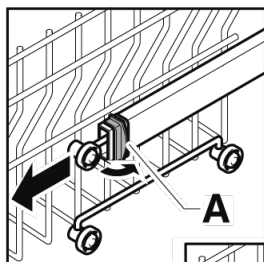
- Als u regelmatig borden van 29 cm tot 32,5 cm gebruikt, moet u die in de onderste mand laden nadat u de bovenste mand in de hoogste stand hebt gebracht, zoals hierna wordt uitgelegd (afhankelijk van het model):

### Type "A":

1. Draai de blokkeringen vooraan "A" naar buiten;
2. Verwijder de mand en monteer die opnieuw in de hoogste stand;
3. Breng de blokkeringen "A" opnieuw in de oorspronkelijke stand.

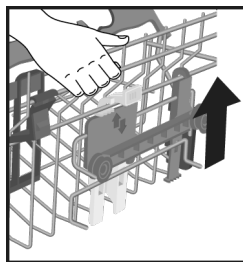
Borden van meer dan 20 cm diameter kunnen niet meer in de bovenste mand worden gedaan, en u kunt de mobiele steunen niet gebruiken wanneer de mand in de hoogste stand is.

Type "A"

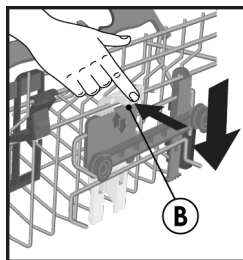


**Type "B":** (ALLEEN BIJ MODELLEN MET EASY CLICK):  
De bovenste korf is voorzien van een hoogteverstelssysteem.

Verhogen: til de korf op door deze bij de zijkanten vast te pakken; laat weer los zodra hij omhoog en in positie is zonder druk uit te oefenen op de hendels.



Verlagen: houd de korf aan de zijkanten vast, druk op de twee B-hendels aan de zijkanten van de korf en zet de korf lager.



### WAARSCHUWING:

We raden aan om de hoogte van de korf te verstellen voordat u de vaat erin doet.



### WAARSCHUWING:

Begeleid de korf altijd tijdens bij het laten zakken naar de stoppositie.



### WAARSCHUWING:

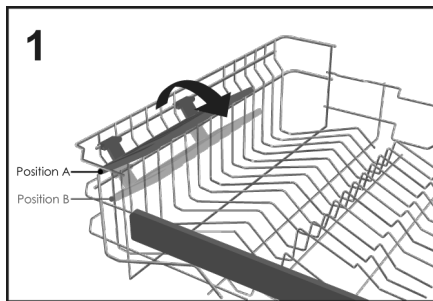
Verhoog of verlaag NOOIT de korf maar aan één kant.

## 5. DE VAAT SCHIKKEN

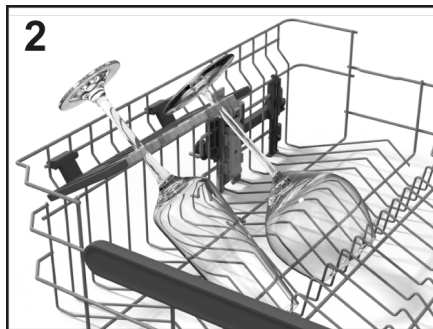
### Gebruik de bovenste korf

#### Bekerhouder (alleen bij sommige modellen)

De bovenste korf (afb.1) is uitgerust met beweegbare steunen aan het zijpaneel. Ze kunnen in de open positie (A) worden geplaatst om theebekers, koffie, lange messen en grendels te plaatsen of in de onderste positie (B) om meer ruimte in de bovenste korf te hebben.



- Glazen op een poot kunnen aan hun poot worden opgehangen (afb.2).



#### Gebruik de bovenste korf

- De bovenste korf is ontworpen om een maximale gebruiksflexibiliteit te bieden. Hierin kunnen dessertbordjes, kopjes en glazen worden gezet, waarbij het raadzaam is ze vast te zetten om te voorkomen dat ze worden omgedraaid door de waterstralen.

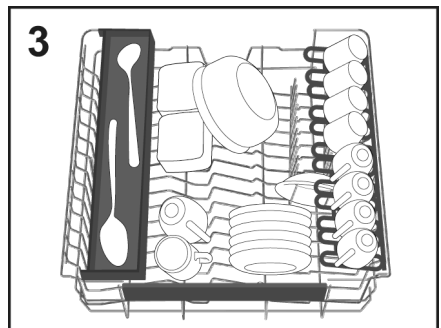
- Plaats de grotere borden licht naar voren gekanteld om gemakkelijk inbrengen van de korf in de machine mogelijk te maken.



### WAARSCHUWING

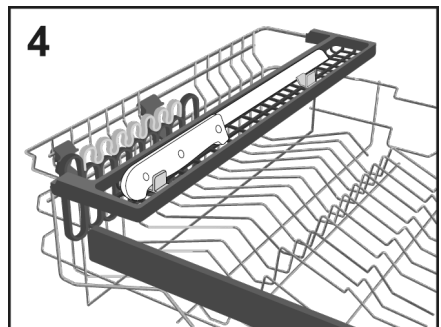
Zorg er na het laden van de korf voor dat de spuitarm vrij draait zonder vaat of keukengerei te raken.

Een standaard dagelijkse lading wordt weergegeven in **afb.3**.



#### "Maxi-Ladle" (alleen bij sommige modellen)

Dit accessoire (afb.4) is ontworpen om de meest optimale waspositie te creëren voor alle lange keukenobjecten of gereedschappen zoals broodmessen, opscheplepels en vorken.



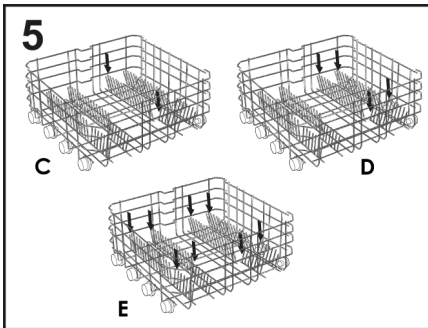


## Gebruik de onderste korf

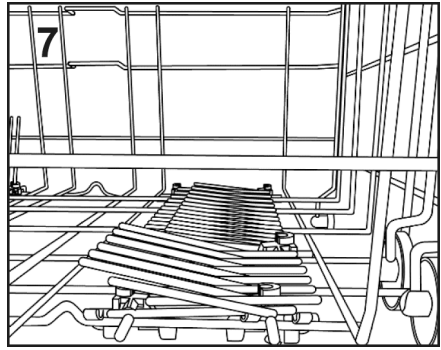
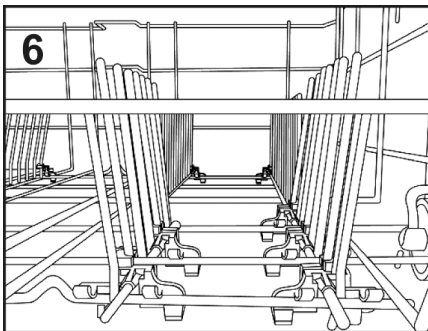
- In de onderste korf worden potten, pannen, terrines, slakommen, deksels, serveerschalen, borden en soepborden geplaatst.
- Het bestek moet met de handgreep naar beneden in de speciale plastic houder in de onderste korf worden geplaatst (afb.11-12) zodat het bestek zelf het draaien van de spuitarm of het openen van het wasmiddelcompartiment niet verhindert.

### Inklapbare rekken (alleen bij sommige modellen)

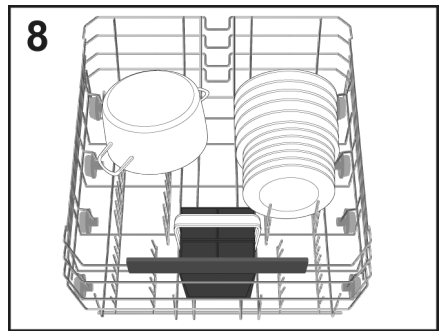
In de onderste korf (afb.5) kunnen een aantal verstelbare kammen (C-D-E, afhankelijk van het model) aanwezig zijn om een optimale stabiliteit voor de vaat te garanderen.



Bij borden of schalen van niet-standaard grootte of vorm kunnen ze omhoog/omlaag worden gedaan (afb.6 en 7) om een maximale laadflexibiliteit te garanderen.



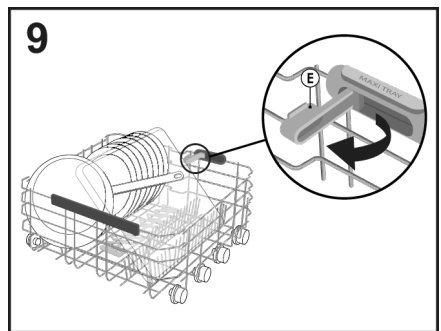
Een standaard dagelijkse lading wordt weergegeven in **afb.9**.



Het logisch en correct ordenen van de vaat is een essentiële voorwaarde voor een goed wasresultaat.

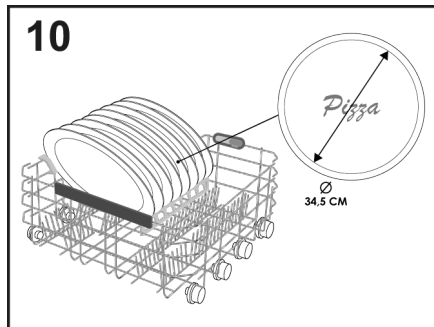
### Maxi Tray (alleen bij sommige modellen)

Dit accessoire is ontworpen om de optimale waspositie voor ovenschalen en pannen te bieden. Trek gewoon de steunen (E) aan de onderste korf uit en plaats de keukenaccessoires er tegenaan (afb.9).



## Maxi Plates (alleen bij sommige modellen)

Het **Maxi Plates**-systeem (afb.10) is ontworpen om de optimale waspositie te bieden dankzij twee speciale steunen voor maximaal 8 extra grote borden met een diameter van maximaal 34,5 cm (bijvoorbeeld pizzaborden).



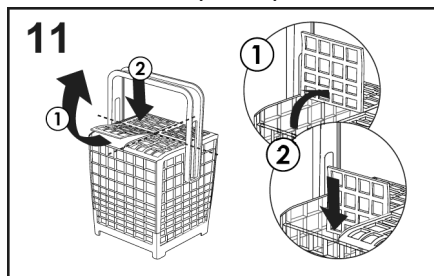
### WAARSCHUWING

Zorg er na het laden van de korf voor dat de spuitarm vrij draait zonder vaat of keukengerei te raken.

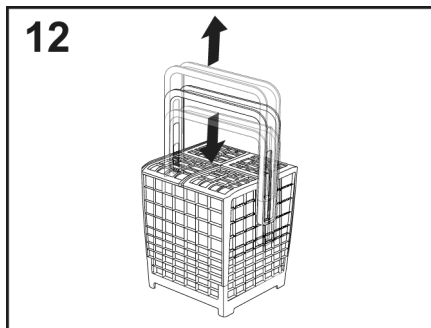
### BESTEKMAND

(alleen bij sommige modellen)

Het bestekmandje is bedoeld voor allerlei soorten bestek, behalve als het zo lang is dat het de bovenste sproeier in de weg zit. Het bestek moet in de daarvoor bestemde openingen van de bovenste roosters worden geplaatst om een optimale waterdoorlating mogelijk te maken. Het is mogelijk om de bovenste roosters te verwijderen door ze op te tillen en naar binnen te schuiven (afb.11).



U kunt de hoogte van de handgreep van het bestekmandje aanpassen door de handgreep aan te trekken of in te duwen. (afb.12).



Een voorbeeld van de plaatsing van het bestekrek wordt weergegeven in afbeelding 8.

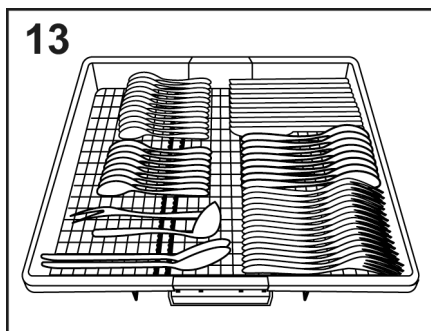


### WAARSCHUWING:

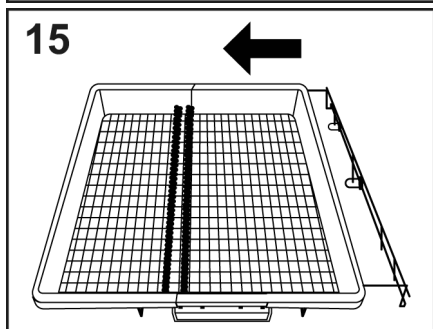
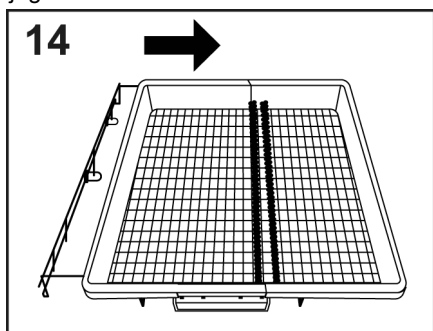
Messen en andere voorwerpen met scherpe punten moeten in het mandje worden gedaan met de punten naar beneden gericht, ofwel horizontaal worden gelegd.

### GEBRUIK VAN DE DERDE KORF (alleen bij sommige modellen)

Gebruik de derde korf voor bestek, zoals weergegeven in de afbeelding (afb.13). Plaats messen met de scherpe snijkant naar beneden.



Indien nodig kunnen de zijplankjes van de derde korf worden verschoven of verwijderd (afb.14-15) om extra ruimte te creëren in de bovenste korf voor grote artikelen, zoals wijnglazen.



## 6. INFORMATIE VOOR TESTLABORATORIA

Informatie welke benodigd is voor vergelijkingstests, geluidsmeting, volgens de EN normen kunt u aanvragen bij het volgende adres:

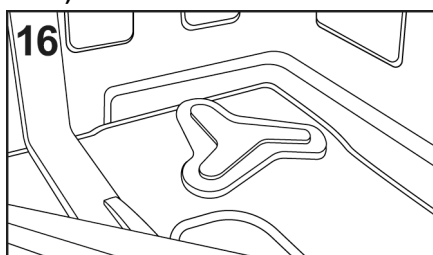
[testinfo-dishwasher@candy.it](mailto:testinfo-dishwasher@candy.it)

Vermeld bij uw verzoek het modelnaam en nummer van de vaatwasser.

NL

### POWER WASH (alleen bij sommige modellen)

Bij sommige programma's (zie tabel met de programma's) zal ook de derde wasarm, **POWER WASH**, die zich onder in de vaatwasser bevindt, worden ingeschakeld. Deze functie is ideaal voor het reinigen van zwaar bevuild tafel- of kookgerei, als deze in het gebied van de korf direct boven de **POWER WASH**-arm worden geplaatst (afb.16).



## 7. WASMIDDEL VULLEN

(Fig. A "2")

### Afwasmiddel

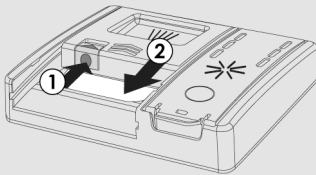
#### BELANGRIJK

Het is noodzakelijk een wasmiddel te gebruiken, dat speciaal bestemd is voor afwasmachines ofwel in poedervorm, vloeibaar of in een tablet.

Niet geschikte afwasmiddelen (zoals afwasmiddel voor handafwas) bevatten niet de juiste ingrediënten voor gebruik in een afwasautomaat waardoor de afwasautomaat niet goed zal werken.

### Het wasmiddelbakje vullen

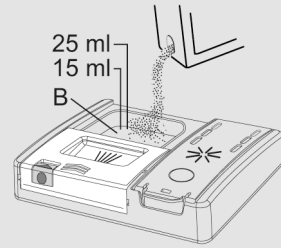
Het vaatwasmiddelreservoir bevindt zich in de deur (afb.A "2"). Als het klepje van het reservoir dicht is, klikt u gewoon op de ontgrendelingsknop (A). Aan het einde van elk wasprogramma staat het klepje altijd open, klaar voor het volgende gebruik.



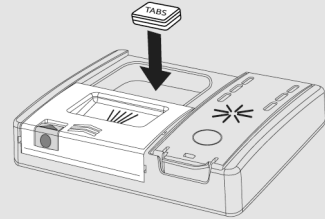
### WAARSCHUWING

Als u de onderste korf heeft geladen, let dan goed op dat borden of andere vaat niet voor het wasmiddelbakje zit.

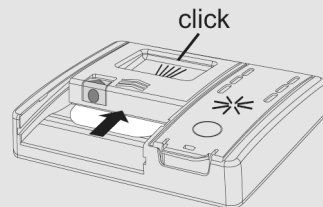
De hoeveelheid wasmiddel dat nodig is varieert en is afhankelijk van de vuiltegraad en het soort servies dat gewassen moet worden. Wij adviseren een gebruik van 20÷30 g per wasbeurt in het wasgedeelte van het wasmiddelbakje (B).



Als u tabletten gebruikt, dan is één voldoende. Plaats de TABLET en zorg ervoor dat deze niet in de weg zit van het openingssysteem.



Sluit nadat u het vaatwasmiddel in het reservoir hebt gedaan het klepje weer door het in de richting van de pijl te duwen tot het vastklikt.



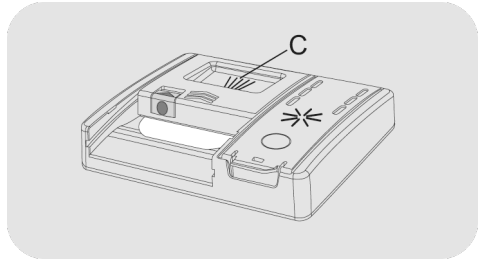
Omdat niet alle afwasmiddelen hetzelfde zijn kan de hoeveelheid variëren. Te weinig wasmiddel kan tot gevolg hebben dat het servies niet goed schoon wordt, maar met teveel wasmiddel krijgt u geen betere resultaten en verspilt u wasmiddel. Gebruik dus geen overdadige hoeveelheid wasmiddel en spaar hiermee het milieu.

**Gebruik niet onnodig veel afwaspoeder. Het is niet nodig het milieu daarmee extra te belasten.**

wasprogramma's), moet het extra vaatwasmiddel op de juiste plaats (C) worden toegevoegd.

### **Vaatwasmiddel toevoegen bij programma's waarvoor dat nodig is**

Bij programma's met een voorwascyclus waarvoor een extra dosis vaatwasmiddel nodig is (zie het hoofdstuk over



NL

## 8. TYPES WASMIDDEL

### Vaatwas tabletten

Vaatwastabletten van verschillende merken lossen is verschillende snelheden op, dat is de reden waarom sommige tabletten niet effectief genoeg zijn en niet volledig oplossen bij een kort programma. Als u deze tabletten wil gebruiken raden wij u aan om een langer programma te kiezen.

#### **BELANGRIJK**

**Voor het beste resultaat moeten de tabletten in het bakje geplaatst worden, dus niet los in de machine!**

### Gecombineerde afwasmiddelen

De middelen welke ook glansspoelmiddel bevatten moeten in het wasmiddel bakje geplaatst worden. Er mag geen glansspoelmiddel in het reservoir zitten, is dit wel het geval, zet dan de knop van het glansspoelmiddel op de laagste stand!

### "TABLETTEN" vaatwastabletten

Als u gebruik maakt van "TABLETTEN" ("3 in 1"/"4 in 1"/"5 in 1" enz.) vaatwastabletten, dan adviseren wij het volgende:

- Lees aandachtig de instructies op de verpakking;
- Het effect van de vaatwastabletten met ingebouwde zoutfunctie en/of waterontharder is afhankelijk van de waterhardheid. Controleer of de waterhardheid binnen de toleranties valt., zoals vermeld op de verpakking.

**Als u bij gebruik van dit product niet tevreden over het wasresultaat neemt dan contact op met de producent van het wasmiddel.**

In sommige gevallen kan het gebruik van gecombineerde vaatwasmiddelen het volgende veroorzaken:

- Kalkaanslag op de vaat of in de machine;

- Een reductie van het was- en/of droogresultaat.

#### **BELANGRIJK**

**Mankementen die ontstaan zijn als gevolg van onjuist gebruik van Zout-glansspoel- of afwasmiddel zijn uitgesloten van garantie.**

**Als er gebruik gemaakt wordt van een "TABLETTEN" tablet, zullen de zout- en glansspoelmiddel lampjes branden op de machine (op een aantal modellen) deze lampjes kunt u negeren!**

Als er problemen zijn met het was- en/of droogresultaat adviseren wij u gebruik te maken van gescheiden zout, glansspoel- en afwasmiddel.

Wij adviseren u in dit geval:

- Vul zowel de zout- en glansspoelcontainer volledig aan;
- Draai een standaard wasprogramma zonder belading.

Wij wijzen u erop dat wanneer u opnieuw conventioneel zout gaat gebruiken, er enkele afwasbeurten nodig zijn, voordat het wateronthardingsmechanisme weer efficiënt is.

## 9. SPOELMIDDEL VULLEN

(Afb. A "3")

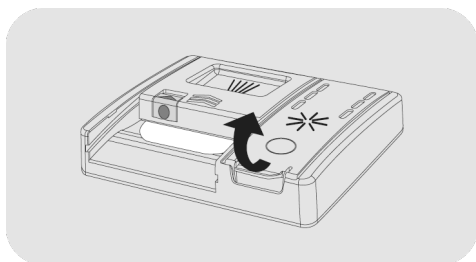
### Spoelmiddel

Spoelmiddel, dat automatisch wordt vrijgegeven tijdens de laatste spoelcyclus, helpt de vaat snel te drogen en voorkomt kringen en vlekken.

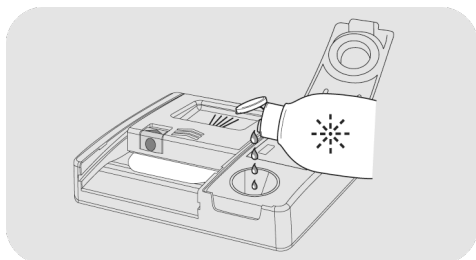
### Het spoelmiddelreservoir vullen

Het spoelmiddelreservoir bevindt zich naast het wasmiddelreservoir (afb.A "3").

Om te openen, drukt u op het lipje op het deksel van de spoelmiddeldispenser en tilt u het deksel omhoog.



Voeg tot aan de markering spoelmiddel toe.



- Als het spoelmiddel naar buiten stroomt, moet u alles buiten het reservoir verwijderen.
- Gemorst spoelmiddel kan leiden tot overmatig schuim tijdens de wascyclus.
- Sluit het deksel van de spoelmiddeldispenser.

- Het deksel klikt in de vergrendelde stand.

Gebruik altijd spoelhulpmiddelen die geschikt zijn voor automatische vaatwassers.

### Modellen met display of indicatielampje voor spoelmiddel (alleen bij sommige modellen)

Wanneer het nodig is om het spoelmiddelreservoir te vullen, geeft het display een tekort aan spoelmiddel aan (bij modellen met een display) of gaat het betreffende indicatielampje op het dashboard branden.

*Dit is in de fabriek ingesteld op niveau 4, omdat dit de meeste gebruikers voldoet.*


### De hoeveelheid spoelmiddel aanpassen

Start de procedure **ALTIJD** met de vaatwasser uitgeschakeld.

1. Zet het apparaat aan; druk op de knop "AAN/UIT" .
2. Houd de knop "INSTELLINGEN (5 sec.)"  5" ingedrukt. Er klinkt een korte pieptoon.
3. Het bericht "INSTELLINGEN" verschijnt op het display.
4. Druk op de "PROGRAMMASELECTIE"-knoppen   om in het submenu te navigeren.
5. Kies de optie "SPOELMIDDEL".
6. Druk op "STARTEN/ANNULEREN"  voor toegang tot de regelingsniveaus.
7. Druk op "PROGRAMMASELECTIE"   om de waarde te kiezen (R1.....R6).

NL

**8. Druk op "STARTEN/ANNULEREN"**

 om te bevestigen.

**9. Druk op "AAN/UIT"  om te bevestigen.**

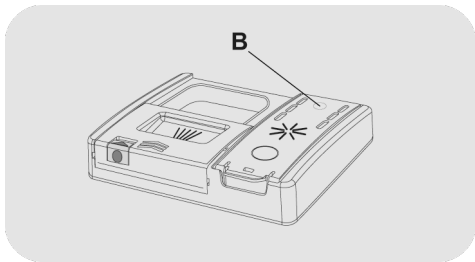
Het kalkgehalte van het water heeft een grote invloed op de kalkvorming en de droogprestaties.

Het is daarom belangrijk om de hoeveelheid spoelmiddel te reguleren om goede wasresultaten te bereiken.

Als er na het wassen strepen op de afwas zitten, verkleint u de hoeveelheid met één positie. Als er witte vlekken optreden, vergroot u de hoeveelheid met één positie.

**Modellen die niet zijn voorzien van een indicatielampje voor spoelmiddel (alleen bij sommige modellen):**

U kunt het niveau van het spoelmiddel controleren met behulp van het optische display **(B)** op het afgiftereservoir.



VOL



donker

LEEG



licht

1. Open het deksel **(C)**.
2. Vul het reservoir **(D)** tot het spoelmiddel tot de "MAX"-aanduiding komt.
3. Sluit het deksel. Zorg ervoor dat het deksel goed vastzit.

**De hoeveelheid spoelmiddel aanpassen**

Het is alleen mogelijk om de hoeveelheid spoelmiddel die tijdens het wassen door de vaatwasser wordt gebruikt aan te passen via een speciale APP die met uw smartphone kan worden gedownload vanaf de site.

*De aanpassing is in de fabriek ingesteld op niveau 2, omdat dit de meeste gebruikers voldoet.*

Het kalkgehalte van het water heeft een grote invloed op de kalkvorming en de droogprestaties.

Het is daarom belangrijk om de hoeveelheid spoelmiddel te reguleren om goede wasresultaten te bereiken.

Als er na het wassen strepen op de afwas zitten, verkleint u de hoeveelheid met één positie. Als er witte vlekken optreden, vergroot u de hoeveelheid met één positie.

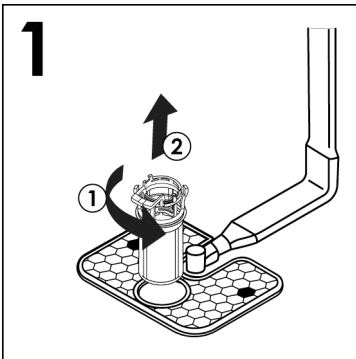


## 10. DE FILTERS REINIGEN

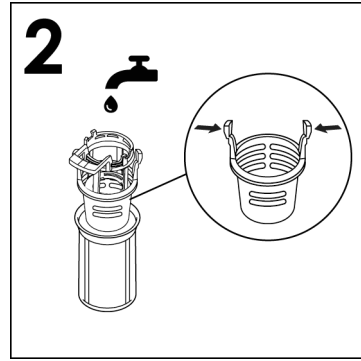
### (Fig. A "4")

Het filtersysteem (figuur A "4") bestaat uit:

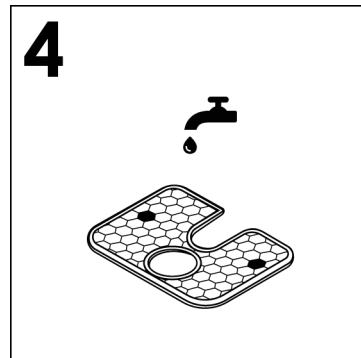
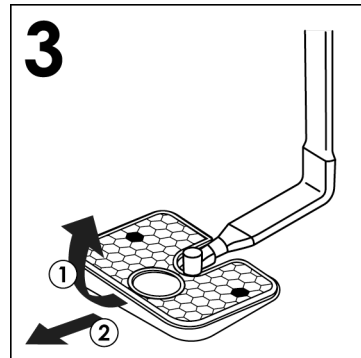
- A. Een centrale **houder** die de grotere vuildeeltjes van de vaat trapsgewijs sorteert;
  - B. Een **micro filter** onder de platte zeef dat de kleinste onzuiverheden uit het water haalt en zorgt voor een perfecte spoeling;
  - C. Een **platte zeef** die het spoelwater voortdurend filtert.
- Om optimale resultaten te bereiken moeten de filters gecontroleerd worden na elke was.
  - Om de filtereenheid te verwijderen, draait u de hendel gewoon linksom ① en haalt u hem eruit door hem omhoog te trekken ② (fig.1).



- Om het reinigen eenvoudiger te maken, kan het centrale reservoir worden verwijderd (fig.2) door op de twee knoppen aan de zijkanten te drukken en het reservoir omhoog te trekken.



- Verwijder de platte zeef (fig.3) en spoel het gehele onderdeel met water (fig.4), indien nodig kan hierbij een klein borsteltje gebruikt worden.



- Plaats de plaat en de filtereenheid terug door de voorgaande handelingen in omgekeerde volgorde uit te voeren. Zorg ervoor dat de onderdelen correct worden teruggeschroefd, zodat de werking van de vaatwasser niet in gevaar komt.
- Het **zelfreinigende microfilter** hoeft maar een keer in de twee weken te worden gecontroleerd. Niettemin is het aan te raden na elke wasbeurt de centrale houder en de zeef te controleren op eventuele verstoppingen.



## WAARSCHUWING

Na het schoonmaken van de filters, controleer of ze correct zijn schoongemaakt en teruggeplaatst, voornamelijk de zeef, of deze op de juiste plaats zit onder in de vaatwasser. Zorg dat het filter teruggedraaid is, met de klok mee. Niet goed teruggeplaatste onderdelen kunnen een omgekeerd effect geven op de werking.

**Gebruik de vaatwasser nooit zonder de filters.**

## 11. PRAKTISCHE TIPS

### Hoe goede wasresultaten te verkrijgen

- Voordat servies in de afwasautomaat wordt geplaatst dienen grove etensresten (bijv. botjes, eierschalen, koffiedik, tandenstokers of fruitschillen) verwijderd te worden om te voorkomen dat de filters, slangen en sproeiarmen verstopt raken.
- Het is daarentegen niet altijd nodig het vuile servies eerst af te spoelen onder de kraan.
- Als pannen en ovenschalen zijn aangekoekt of aangebrand is het aan te raden deze eerst in een sopje te laten weken.
- Plaats de kopjes, bakjes en pannen altijd met de bovenkant naar beneden.
- Plaats het servies zo dat het niet tegen elkaar staat en de waterstraal overal kan komen. Door de korven goed in te richten worden er betere resultaten behaald.
- Controleer na het laden van uw afwasautomaat of de sproeiarmen vrij kunnen draaien.
- Laat aangekoekt servies of pannen eerst enige tijd in een sopje weken, eventueel met wasmiddel voor de afwasmachine.
- Het afwassen van zilver:
  - a) spoel het zilver direct na gebruik af, vooral als het is gebruikt voor mayonaise, eieren etc;
  - b) strooi er geen afwasmiddel overheen;
  - c) houd het gescheiden van andere metalen voorwerpen.

### Hoe u kunt besparen

Een gids voor milieuvriendelijk en economisch gebruik van uw apparaat.

- Bereik het beste verbruik van energie, water, vaatwasmiddel en tijd door gebruik te maken van het aanbevolen maximale laadvermogen. Bespaar tot wel 50% energie door een volle vaatwasser aan te zetten in plaats van 2 halfvolle.
  - Als u alleen de afwasmachine wilt gebruiken als deze vol beladen is, plaats dan na elke maaltijd het servies in de korven en gebruik wanneer nodig het programma voor KOUDE SPOELING. Als de afwasmachine uiteindelijk vol is stel dan het gewenste programma in.
  - Als het servies niet erg vuil is of als de afwasmachine nog niet helemaal vol is, gebruik dan de Economy-toets bij de programma's waarbij dit mogelijk is (zie afwasprogrammatabel).
  - De programma's die het meest efficiënt het gebruik van water en energie combineren, zijn meestal de programma's die langer duren en een lagere temperatuur hebben.
- ### Wat niet geschikt is voor de machine-afwas
- Niet al het servies is geschikt voor machine-afwas. Het is af te raden bepaalde voorwerpen in de afwasmachine te wassen zoals: PVC voorwerpen, bestek met houten of plastic handgrepen, sausschaal met houten handgreep, voorwerpen van aluminium of kristalhoudend glas, tenzij anders aangegeven.

NL

- Bepaalde decoraties kunnen verbleken, daarom kunt u eerst beter een exemplaar enkele malen machinaal wassen om er zeker van te zijn dat de decoratie niet verbleekt.
- Het is verstandig zilver en metalen bestek niet bij elkaar te zetten om eventuele chemische reacties te voorkomen.

#### **BELANGRIJK**

**Let bij de aankoop van servies of bestek of deze geschikt zijn voor machinaal afwassen.**

#### **Raadgevingen, voor na het afwassen**

- Om het druppelen vanaf het bovenrek te voorkomen is het raadzaam na beëindiging van het programma eerst het onderrek leeg te halen.
- Mocht de vaat na beëindiging niet meteen uit de machine gehaald worden dan raden wij u aan de deur op een kier te zetten, om een nog betere droging te verkrijgen.

## 12. ONDERHOUD EN REINIGING

Door uw machine op de juiste manier te verzorgen, kunt u ervoor zorgen dat hij langer meegaat.

### De buitenkant van de machine reinigen

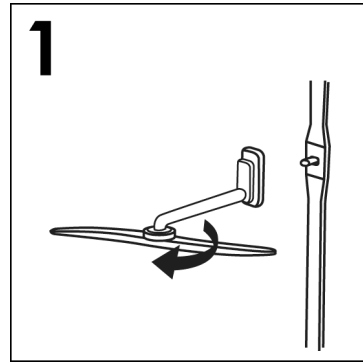
- Haal de stekker van de machine uit het stopcontact.
- Om de buitenzijde van de afwasautomaat te reinigen wordt afgeraden gebruik te maken van agressieve reinigingsmiddelen en schuursponsjes. Beter is het gebruik te maken van alleen water en een doek.

### De binnenkant van de machine reinigen

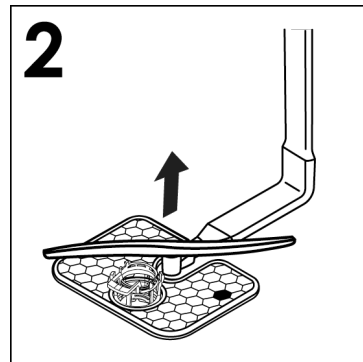
- Neem de rubberen deurafdichting af en toe af met een natte doek.
- Mocht er naglansmiddel gemorst worden tijdens het vullen neem het dan met een doekje meteen op.
- Om kalksteenafzettingen of vuil te verwijderen wordt aanbevolen uw vaatwasser te reinigen. Wij raden u aan periodiek een wasbeurt uit te voeren met gespecialiseerde vaatwasser reinigingsmiddelen. Voor alle reinigingswerkzaamheden moet de vaatwasser leeg zijn.
- Wanneer, ondanks regelmatig schoonmaak van de filters, de vaat niet goed schoon wordt, dient u de sproeikoppen op de roterende armen onder in de machine te controleren of deze schoon zijn (**fig.A "5"**).

Wanneer deze geblokkeerd zijn maak deze dan schoon op de volgende manier:

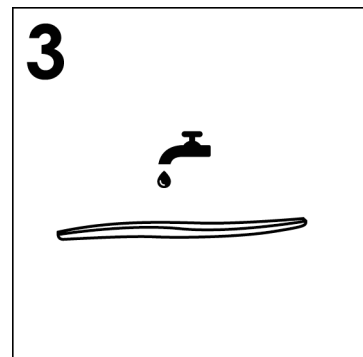
- 1) Verwijder de bovenste rotorarm en draai de ringmoer van rechts naar links (**afb.1**);



- 2) Verwijder de onderste rotorarm door deze gewoon omhoog te trekken (**afb.2**);

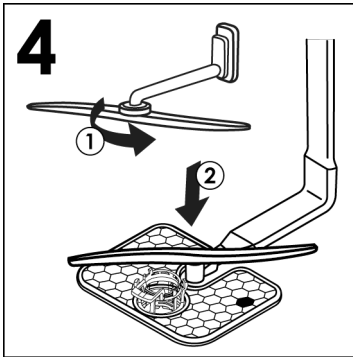


- 3) Was de rotorarmen onder een waterstraal om blokkades in de spuitkoppen te verwijderen (**afb.3**);



**Gebruik geen hulpmiddelen die de spuitkoppen kunnen vervormen.**

- 4) Wanneer u klaar bent, plaatst u de rotorarmen weer in dezelfde positie terug. Vergeet niet de pijl weer uit te lijnen en de schroef in positie vast te draaien (**afb.4**);



- 5) De binnendeur en kuip zijn ook van roestvrijstaal. Eventuele oxidatieverschijnselen kunnen afkomstig zijn van een grote concentratie ijzerzouten in het water.
- 6) Roestende bestekheften of bevestigingsschroeven in handvatten van pannen kunnen ook een lichte roestvorming veroorzaken. Deze vlekken kunnen met een licht schuurmiddel verwijderd worden: maak nooit gebruik van chloorhoudende middelen of ijzeren pannensponzen.

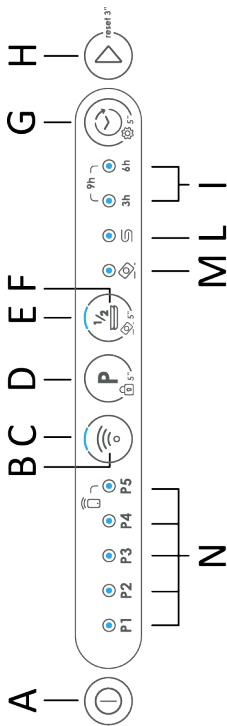
## NAHET WASSEN

Indien de machine meerdere dagen niet gebruikt wordt, is het raadzaam de volgende punten in acht te nemen.

1. Draai een programma af zonder afwas, maar met afwasmiddel om de machine te ontvetten;
2. Trek de stekker uit het stopcontact;

3. Draai de waterkraan dicht;
4. Vul het glansmiddelreservoir;
5. Zet de deur op een kier;
6. Houd de binnenkant van de afwasmachine schoon;
7. Als de afwasmachine is opgesteld waar een omgevingstemperatuur beneden 0°C behaald kan worden, dan kan het achtergebleven water in de slangen bevroren. Wacht dan met het aanzetten van de afwasmachine tot de temperatuur weer boven het vriespunt is en wacht dan nog een uur voordat u de afwasmachine weer aanzet.

## 13. BESCHRIJVING VAN HET BEDIENINGSPANEEL



- A** AAN/UIT-knop  
**B** Knop VERWERVING WI-FI  
**C** Lampje VERWERVING Wi-Fi  
**D** Knop PROGRAMMASELECTIE/KINDERSLOT  
**E** Lampje HALFVOL  
**F** Knop HALFVOL/TABLETTEN  
**G** Knop UITGESTELDE START/INSTELLINGEN  
**H** STARTEN/ANNULEREN-knop  
**I** Lampjes UITGESTELDE START  
**L** Lampje ZOUT OP  
**M** Lampje TABLETTEN  
**N** Lampje PROGRAMMASELECTIE / Indicatielampje voor cyclus gestart met afstandsbediening

## OMVANG

GEGEVENS	STAND-ALONE		INGEBOUWD	
	MET WERKTOP	ZONDER WERKTOP	HALF INGEBOUWD	INGEBOUWD
Breedte x Hoogte x Diepte (cm)	60x85x60.9	59,8x82x58	59,8x81,8 + 89,8x57	59,8x81,8 + 89,8x55
Diepte met open deur (cm)	120	117	117	117

## TECHNISCHE GEGEVENS (zie typeplaatje)

Plaatsinstellingen (EN 50242)	<b>12</b>	<b>13</b>	<b>14</b>	<b>15</b>	<b>16</b>
Capaciteit met potten en vaatwerk	8 mensen	8 mensen	9 mensen	9 mensen	9 mensen
Druk van de watertoevoer (MPa)	Min. 0,08 – Max. 0,8				
Zekering / vermogeninput / voedingsspanning	Zie typeplaatje				

## 15. PROGRAMMASELECTIE EN SPECIALE EIGENSCHAPPEN

### AAN/UIT-knop ①

- Druk op de **AAN/UIT**-knop om het apparaat in en uit te schakelen. ①.

### Programma-instellingen

- Open de deur en plaats de vuile vaat in het apparaat.
- Druk op de **"AAN/UIT"**-knop ①. Het indicatielampje dat aan het programma **"ECO"** of het opgeslagen programma is gekoppeld, knippert.
- Selecteer een ander programma door op de knop **"PROGRAMMASELECTIE" P** te drukken. Het met het geselecteerde programma geassocieerde indicatielampje knippert.
- Om een optie te selecteren, drukt u op de bijbehorende knop (het indicatielampje gaat branden).
- Druk op de knop **"STARTEN/ANNULEREN"**  (het indicatielampje van het geselecteerde programma stopt met knipperen en blijft branden).
- Als de deur dicht is en na een hoorbaar signaal, zal het programma automatisch starten.

*Als er tijdens het gebruik van de vaatwasser sprake is van een stroomonderbreking, dan slaat een speciaal geheugen het geselecteerde programma op en gaat het wanneer de stroom weer is hersteld, verder waar het was gebleven.*

### Programma's "IMPULSE" of "INTERMITTENT" (alleen bij sommige modellen)

Sommige programma's gebruiken een impuls- of intermitterend wassysteem (afhankelijk van het model) die het verbruik en het lawaai beperkt en de prestaties verbetert.

De "intermittent" (onderbroken) werking van de waspomp mag **NIET** als een storing worden beschouwd; het is een kenmerk van impulswassen en moet daarom als een normaal onderdeel van het programma worden beschouwd.

### Het onderbreken van een programma

Het openen van de deur wanneer een programma wordt uitgevoerd wordt niet aanbevolen, vooral niet tijdens de hoofdwas- en de eindspoelfase. Als de deur wel wordt geopend terwijl een programma loopt (bijvoorbeeld om vaat toe te voegen) stopt de machine automatisch. Sluit de deur, **zonder op een knop te drukken**. Het programma gaat verder vanaf waar het gebleven was.



### WAARSCHUWING

Als u tijdens de droogcyclus de deur opent, klinkt er een onderbroken zoemersignaal dat u laat weten dat de droogcyclus nog niet is voltooid.

### Een lopend programma veranderen

Als u een programma dat al bezig is wilt wijzigen of annuleren, gaat u als volgt te werk:

- Houd de knop **"ANNULEREN"** ten minste 3 seconden lang ingedrukt. Verschillende geluidssignalen klinken en de programma-indicatielampjes gaan individueel en opeenvolgend aan en uit.
- Het indicatielampje dat aan het programma **"ECO"** of het opgeslagen programma is gekoppeld, knippert.
- Op dit moment kan een nieuw programma worden ingesteld.





## WAARSCHUWING:

Voordat u een nieuw programma start, moet u controleren of er nog vaatwasmiddel in de dispenser zit. Vul indien nodig het vaatwasmiddel bij.

## Einde van het programma

Het einde van het programma wordt aangegeven door 3 signalen die 3 seconden duren, met een pauze van 20 seconden. Na een minuut wordt de vaatwasser tegelijkertijd uitgeschakeld op het display. Het woord "**EINDE**" verschijnt één minuut.

**Bij modellen met de optie "AUTO DOOR" gaat de deur tijdens de droogfase automatisch open en moet u wachten tot het signaal van het einde van de cyclus voordat u de vaat uit de machine haalt.**

## Optieknop HALFVOL/TABLETTE




Deze knop kan worden gebruikt om twee verschillende functies te selecteren, afhankelijk van het geselecteerde programma:

### Knop "HALFVOL"

(alleen bij sommige modellen)

Speciaal ontwikkeld voor kleine, licht bevuilde ladingen die in ongeveer de helft van de vaatwasser passen. Door deze optie te selecteren, kunt u tijd, energie en water besparen.

Druk na het selecteren van het programma op de knop "**HALFVOL**"  en het indicatielampje gaat branden. Als deze

optie niet kan worden gebruikt met het ingestelde programma, dan klinkt er een geluid.

### Knop "TABLETTE"

(alleen bij sommige modellen)

Deze optie optimaliseert het gebruik van tabletten ("3 in 1"/"4 in 1"/"5 in 1", etc.) met gecombineerde vaatwasmiddelen. Door op deze knop te drukken, wordt het geselecteerde wasprogramma aangepast om de beste prestaties te verkrijgen van gecombineerde wasmiddelen (bovendien worden de lampjes voor een tekort aan zout en spoelmiddel gedeactiveerd).

Houd na het selecteren van het programma de knop "**TABLETTE**"  5 seconden ingedrukt en het indicatielampje gaat branden.

Als deze optie niet kan worden gebruikt met het ingestelde programma, dan klinkt er een geluid.



## WAARSCHUWING

Enkeel geselecteerd, blijft deze optie ook actief (lampje aan) voor volgende wascycli en kan alleen worden gedeactiveerd (lampje uit) door nogmaals 5 seconden op de knop te drukken.

Deze optie wordt aanbevolen bij gebruik van het snelle programma (RAPID), waarvan de duur wordt verlengd, waardoor de prestaties van de wasmiddelttabletten kunnen worden verbeterd.

## Indicatielampje zout bijvullen

Dit model is voorzien van een indicatielampje op het bedieningspaneel dat gaat branden als het zoutreservoir moet worden bijgevuld.

**"ANNULEREN"-knop voor het zoutindicatielampje  (alleen bij modellen met een resetknop voor het zoutindicatielampje).**

Druk na het bijvullen van het zoutreservoir enkele seconden op deze knop, totdat het overeenkomstige indicatielampje uit gaat.



## WAARSCHUWING:

Als u op de resetknop drukt zonder het zoutreservoir bij te vullen dan zal dit de juiste werking van het zoutindicatielampje verstoren.

Om de correcte werking van het zoutindicatielampje te waarborgen, **MOET U ALTIJD HET ZOUTRESERVOIR VOLLEDIG BIJVULLEN.**

## Optieknop **UITGESTELDE START/INSTELLINGEN**

Deze knop kan gebruikt worden om twee verschillende functies te selecteren.

### - **UITGESTELDE START**

De starttijd van de vaatwasser kan met deze knop worden ingesteld, waarbij de start met 3, 6 of 9 uur wordt uitgesteld. Ga als volgt te werk om een uitgestelde start in te stellen:

- Kies een programma door op de knop **"PROGRAMMASELECTIE" P** te drukken.
- Druk op de knop **"UITGESTELDE START"**  (elke keer als u erop drukt, kunt u een bepaalde uitsteltijd voor de start instellen).


## Type A (alleen bij sommige modellen)



- 3 uur: indicatielampje 3h aan
- 6 uur: indicatielampje 6h aan
- 9 uur: beide indicatielampjes aan

## Type B (alleen bij sommige modellen)



- 3 uur: indicatielampje 3h aan
  - 6 uur: indicatielampje 6h aan
  - 9 uur: indicatielampje 9h aan
- Om het aftellen te starten, drukt u op de knop **"STARTEN/ANNULEREN"**  (het indicatielampje voor de ingestelde tijd begint te knipperen).


Als een uitstel van 9 uur is ingesteld, wordt het aftellen weergegeven door het **6h**-indicatielampje na 3 uur en het **3h**-indicatielampje na 6 uur.

Aan het einde van de laatste 3 uur (aan het einde van het aftellen) stopt het **3h**-indicatielampje met knipperen en blijft branden om de wasfase aan te geven en wordt het programma automatisch gestart.

Uitgestelde start kan worden gewijzigd of geannuleerd als het aftellen nog niet is afgelopen en dus het programma nog niet is begonnen. Selecteer een ander programma of selecteer/deselecteer de optieknop, ga daarbij als volgt te werk:

- Houd de knop **ANNULEREN** ten minste 3 seconden lang ingedrukt. Sommige geluidssignalen zullen klinken en de programma-indicatielampjes gaan afzonderlijk en opeenvolgend aan en uit.
- De uitgestelde start en het geselecteerde programma worden geannuleerd. De programma-indicatielampjes gaan knipperen, de vaatwasser is klaar voor het instellen van een programma.

## - INSTELLINGEN

De vaatwasser wordt geleverd met bepaalde fabrieksinstellingen. Vanaf het menu "INSTELLINGEN"  kunt u echter diverse parameters aanpassen aan uw wasvereisten.

De instelbare parameters zijn:

### ONTKALKER

Raadpleeg het specifieke hoofdstuk van de handleiding om de ontkalker aan te passen.

### ZOEMER



Activeert of deactiveert het geluidssignaal aan het einde van het programma.

### MEMO-FUNCTIE

Om het laatst gebruikte programma op te kunnen slaan.


### HET MENU INSTELLINGEN OPENEN


De vaatwasser moet **ALTIJD** uitgeschakeld zijn voordat u deze procedure start.

- Zet de vaatwasser aan door de "AAN/UIT"-knop  ongeveer 3 seconden lang ingedrukt te houden.
- Houd de knop "INSTELLINGEN"  5 seconden lang ingedrukt om het menu te openen. Wanneer u naar de instellingenmodus gaat, zullen verschillende indicatielampjes op het dashboard knipperen.
- U kunt nu kiezen wat u wilt instellen.

### ZOEMER


- Druk op de knop "HALFVOL/  
TABLETTEN"  om de zoemer in te schakelen of uit te schakelen.
- De zoemer blijft actief als het "HALFVOL/TABLETTEN"-indicatielampje  gaat branden en er een geluid klinkt.

- De zoemer blijft inactief als het "HALFVOL/TABLETTEN"-indicatielampje  niet aan gaat en er geen geluid klinkt.

- Druk op de knop "STARTEN/  
ANNULEREN"  om de instelling op te slaan en het instellingenmenu te verlaten.

### MEMO-FUNCTIE

Om het herinneren van het laatst gebruikte programma mogelijk te maken, gaat u als volgt te werk:




- Druk op de knop "UITGESTELDE  
START/INSTELLINGEN"  om de MEMO-FUNCTIE in te schakelen of uit te schakelen.

- De MEMO-FUNCTIE is actief als het 6h-indicatielampje brandt.
- De MEMO-FUNCTIE is niet actief als het 6h-indicatielampje niet aan gaat.


- Druk op de knop "STARTEN/  
ANNULEREN"  om de instelling op te slaan en het instellingenmenu te verlaten.


### KINDERSLOT

De vaatwasser is voorzien van een elektronisch kinderslot. Het kinderslot schakelt de bedieningsknoppen uit, waardoor ongewenste of onbedoelde veranderingen worden voorkomen. Schakel de kinderslotfunctie als volgt in en uit:

- Zet de vaatwasser aan door de "AAN/UIT"-knop  ongeveer 3 seconden lang ingedrukt te houden.
- Druk ongeveer 5 seconden lang op de knop "KINDERSLOT" .
- Alleen de "AAN/UIT"-knop  blijft actief.

## UITSCHAKELEN

- Druk ongeveer 5 seconden lang op de knop "KINDERSLOT" .

Als u de machine uitschakelt met de "AAN/UIT"-knop , is het kinderslot de volgende keer dat de machine wordt aangezet, ingeschakeld.



## WAARSCHUWING

Als het commando voor het kinderslot actief is, zal de vaatwasser een geluid maken en twee keer knipperen voor elke knop die wordt ingedrukt.

## 16. BEDIENING OP AFSTAND (WI-FI)

Dit apparaat is met **Wi-Fi**-technologie uitgerust, aan de hand waarvan de machine via een app op afstand kan worden aangestuurd.

### APPARAATKOPPELING (OP APP)

- Download de **hOn**-app op je toestel door de volgende QR code te scannen:



of via de link:  
[go.haier-europe.com/download-app](http://go.haier-europe.com/download-app)

De **hOn**-app is zowel voor **Android** als voor **iOS-tablets** en **smartphones** beschikbaar.

Raadpleeg de app-menu's voor alle details over de **wifi-functies** in **DEMO**-modus.

- Controleer of de router is ingeschakeld en of uw smartphone/tablet is verbonden met het **WiFi**-netwerk van uw huis.

De frequentie van het **Wi-Fi**netwerk in uw huis moet op de **2,4 GHz**-band zijn ingesteld. Je kunt de machine niet configureren als je thuisnetwerk is ingesteld op de **5 GHz**-band.

- Schakel **BLUETOOTH** in op uw smartphone/tablet (indien beschikbaar).
- Open de app, maak uw gebruikersprofiel aan (of log in als u dat al hebt gedaan) en koppel het apparaat volgens de instructies op het display van het apparaat of de procedure beschreven in de "**Snelgids**" die is meegeleverd met het apparaat.

### Succesvolle koppeling

- Als het koppelen met de app is gelukt, gaat het "**Wi-Fi**"-indicatielampje aan en blijven branden.
- U kunt nu de vaatwasser via de app bedienen.

### Mislukte koppeling

Als de koppeling mislukt (of niet binnen 5 min. lukt):

- Het "**Wi-Fi**"-indicatielampje gaat uit.
- De vaatwasser wordt niet verbonden.
- Herhaal de koppelingsprocedure vanuit de app.

### WI-FI resetten

In het geval van problemen of veranderingen in de instellingen van de router in uw huis (bijv. een andere netwerkn naam, een ander wachtwoord, een andere internetprovider, etc.) moet u nogmaals koppelingsprocedure uitvoeren. Verwijder hiervoor eerst het product uit de app of verander de inloggegevens voor het **Wi-Fi**-netwerk vanuit de apparaatinstellingen in de app.

## AFSTANDSBEDIENING INSCHAKELEN

Wanneer u de machine wilt gebruiken met bediening op afstand:

- Zorg ervoor dat de router is ingeschakeld en is verbonden met het internet.
- Vul de vaatwasser en voeg vaatwasmiddel toe.
- Zet de vaatwasser aan.
- Druk op de "**Wi-Fi**"-knop →. Het "**Wi-Fi**"-indicatielampje gaat branden en blijft branden.
- Doe de deur dicht. **OPMERKING:** Voor inbouwmodellen voert u deze handeling uit voordat u de vaatwasser aanzet.

- Het is nu mogelijk om het apparaat vanuit de app te bedienen.
- **Met een cyclus die niet in uitvoering is:**  
Het **P5**-indicatielampje gaat branden wanneer de cyclus - geactiveerd vanaf de app - start.
- **Met een cyclus die al in uitvoering is:**  
Het indicatielampje van "cyclus in uitvoering" blijft branden tot de cyclus is voltooid.
- **Houd de "AAN/UIT"-knop 3 seconden ingedrukt (of schakel de vaatwasser uit).**  
Als er een cyclus in uitvoering is, wordt deze gepauzeerd en zal het apparaat de modus **BEDIENING OP AFSTAND** verlaten.  
Wanneer u de vaatwasser weer inschakelt, knippert het **"Wi-Fi"**-indicatielampje langzaam en een eventuele cyclus die bezig is, gaat verder vanaf het punt van onderbreking.

## AFSTANDSBEDIENING UITSCHAKELEN

- Als u de afstandsbedieningsmodus wilt verlaten, drukt u weer op de **"Wi-Fi"**-knop op de vaatwasser.
- Het **"Wi-Fi"**-indicatielampje knippert zeer langzaam.
- **Met een cyclus die niet in uitvoering is:**  
Het is mogelijk om handmatig een nieuwe cyclus te selecteren.

- **Met een cyclus in uitvoering:**
- Het indicatielampje van "cyclus in uitvoering" blijft branden tot de cyclus is voltooid.
- De cyclus wordt voltooid zonder te worden bestuurd via de app.

**Een alternatieve manier om de modus voor bediening op afstand uit te schakelen.**

- **Houd de knop "STARTEN/ANNULEREN"**  **3 seconden ingedrukt.**  
Als er een cyclus in uitvoering is, wordt deze geannuleerd en zal het apparaat de modus **BEDIENING OP AFSTAND** verlaten.  
Het **"Wi-Fi"**-indicatielampje knippert langzaam. U kunt nu een nieuwe wascyclus instellen vanaf het bedieningspaneel.






**Als het apparaat wordt uitgeschakeld en daarna opnieuw ingeschakeld, hetzij via de AAN/UIT-knop, of ten gevolge van een stroomonderbreking, terwijl CONTROLE OP AFSTAND is ingeschakeld en een wascyclus in uitvoering is, gaat de cyclus verder vanaf het punt waar die werd onderbroken. In dit geval is "CONTROLE OP AFSTAND" gedeactiveerd.**

**Als de deur wordt geopend, wordt eventuele CONTROLE OP AFSTAND uitgeschakeld. Sluit de deur om bediening vanaf de app te hervatten.**

## Indicatielampje wifiverbinding

- Dit indicatielampje geeft de verbindingstatus aan:
  - **AAN:** controle op afstand is geactiveerd.
  - **ZEER LANGZAAM KNIPPEREND:** bediening op afstand uitgeschakeld.
  - **LANGZAAM KNIPPEREND:** reset vanaf het Wi-Fi-netwerk (tijdens het koppelen van de app).
  - **SNEL KNIPPEREND:** apparaat gekoppeld met de app, maar geen Wi-Fi-verbinding. Controleer de correcte werking van de router of de bijgewerkte Wi-Fi-gegevens in huis (naam en/of wachtwoord van het netwerk). In dit geval moet u de app-instellingen bijwerken. Volg de instructies op uw smartphone.






## 17. LEGENDE PROGRAMMA'S

Programma		Beschrijving
P1		<b>SNEL 49'</b> Een programma voor een halve lading, dat is ontworpen om in 49 minuten te wassen en te drogen en tegelijkertijd het verbruik te verminderen.
P2		<b>UNIVERSEEL</b> Geschikt voor dagelijkse, licht bevulde vaat, uw dagelijkse referentieprogramma.
P3		<b>ECO</b> Een standaard en efficiënter programma wat betreft gecombineerd energieverbruik en waterverbruik voor normaal bevulde vaat. <b>Programma conform EN60436-norm.</b>
P4		<b>INTENSIEF</b> Voor zwaar bevulde pannen en alle andere items die een sterke en effectieve was nodig hebben. Perfect ontworpen voor zeer vuile borden, potten en pannen.
P5		<b>VOORWAS</b> Korte voorwas voor vaat gedurende de dag, als u wilt wachten tot u een volle lading hebt.

NL

### Wassen met voorspoelen

Voor programma's met voorspoelen, adviseren wij om (direct in de machine) extra vaatwasmiddel toe te voegen (max 6 g).

Programma			Voorspoelmiddel	Wastemperatuur (°C)	Gemiddelde wastijd* (min.)	Keuze functies		
						"UITGESTELDE START" toets	"TABLETTEN" toets	"HALFVOL" toets
P1		<b>SNEL 49'</b>	●	60	49	JA	JA	N/A
P2		<b>UNIVERSEEL</b>	■	60	131	JA	JA	JA
P3		<b>ECO</b>	●	45	233 - 236	JA	JA	JA
P4		<b>INTENSIEF</b>	■	75	135	JA	JA	N/A
P5		<b>VOORWAS</b>			10	JA	N/A	N/A

● = Voorspoelmiddel

**N/A = KEUZEMOGELIJKHEID NIET AANWEZIG**

- 1) Met koud water (15°C) - Tolerantie  $\pm 10\%$ -  
 Als u warm water gebruikt, wordt de resterende tijd tot het einde van het programma automatisch bijgewerkt terwijl het programma in uitvoering is.  
 Waarden gemeten in het laboratorium volgens de Europese Norm EN 60436 (de waarden kunnen variëren in functie van de gebruikscondities).  
 De werkelijke duur van de wascyclus varieert afhankelijk van het model.



## 18. WATERONTKALKER

Naar gelang de bron van de wateraansluiting, bevat het water zouten en mineralen die vlekken en beschadigingen aan kunnen brengen op de vaat. Hoe meer van deze zouten en mineralen in het water aanwezig zijn, des te harder het water is. De vaatwasser heft een wateronthardingssysteem, wat met neutraliserend zout het water onthardt voor het in de vaatwasser komt. De hoogte van de hardheid van uw water kunt u opvragen bij het Waterschap.

Naar gelang de mate van de hardheid van uw water, kunt u het wateronthardingssysteem op de volgende manier instellen.

**De vaatwasser moet altijd uitstaan voordat u deze procedure start.**


NL


### Gebruik van het wateronthardingssysteem

Het systeem kan water met hardhead tot 90°fH (Franse gradatie) of 50°dH (Duitse gradatie) neutraliseren door 6 verschillende posities. In de tabel hieronder zijn de verschillende graden weergegeven die corresponderen met de positiezetting van het systeem.


Niveau	Water hardheid		Gebruik van zout	Programma-indicatielampje
	°fH (Franse gradatie)	°dH (Duitse gradatie)		
S0	0-5	0-3	NEE	Geen lampjes
S1	6-15	4-9	JA	P1
S2	16-30	10-16	JA	P1+P2
*S3	31-45	17-25	JA	P1+P2+P3
S4	46-60	26-33	JA	P1+P2+P3+P4
S5	61-90	34-50	JA	P1+P2+P3+P4+P5

*\* Positie 3 van het wateronthardingssysteem, waar de machine standaard op is ingesteld, is de meest gangbare positie voor de meeste gebruikers.*

1. Zet de vaatwasser aan door de "AAN/UIT"-knop  ongeveer 3 seconden lang ingedrukt te houden.

2. Houd de knop "INSTELLINGEN"  5 seconden lang ingedrukt om het menu te openen. Wanneer u naar de instellingenmodus gaat, zullen verschillende indicatielampjes op het dashboard 6 keer knipperen.

3. Druk op de knop "PROGRAMMASELECTIE"  om het gewenste ontkalkingsniveau te selecteren. Elke keer als u op de knop drukt, gaat het bijbehorende indicatielampje branden, zoals te zien is in de bovenstaande tabel (P1→S1, P1+P2→S2). Bij niveau "S0" gaan alle indicatielampjes uit.

4. Druk op de knop "STARTEN/ANNULEREN"  om de instelling op te slaan en het instellingenmenu te verlaten.



### WAARSCHUWING

Als er zich problemen voordoen, zet dan de vaatwasser uit dmv de "AAN/UIT"  knop en start de procedure opnieuw vanaf het begin.

## Informatie over regeneratie van hars met zout

De regeneratiefase wordt aan het einde van een wascyclus uitgevoerd.

Er wordt ongeveer **3,5 liter** water verbruikt in de harsregeneratiefase, met een energieverbruik van ongeveer **1 Wh** en een toename van de cyclustijd van ongeveer **7 minuten**.

Bij de **Eco-cyclus** is deze zoals weergegeven in de tabel.

Niveau	Programma-indicatielampje	Frequentie
S0	Geen indicatielampjes	Nooit
S1	P1	1 keer per 9 cycli
S2	P2	1 keer per 5 cycli
*S3	P3	1 keer per 4 cycli
S4	P4	1 keer per 2 cycli
S5	P5	Elke cyclus

## 19. PROBLEEM OPLOSSEN EN GARANTIE

Als u denkt dat de vaatwasser niet correct werkt, raadpleegt u onderstaande snelgids, die een aantal praktische tips bevat hoe u de meest voorkomende problemen kunt oplossen. **Indien de storing niet verdwijnt of zich opnieuw voordoet, moet u met het technische assistentiecentrum contact opnemen.**

### BUGMELDINGEN

- **Modelli dotati di display:** gli errori verranno visualizzati tramite un numero preceduto da una "E" (esempio: Errore 2 = E2) con un breve segnale acustico.
- **Modellen zonder een display:** bij een foutmelding gaan alle lampjes knipperen, zo vaak als de foutcode, gevolgd door een pauze van 5 seconden (voorbeeld: Error 2 = twee keer knipperen – 5 seconden pauze – twee keer knipperen, etc

### Alleen modellen met een display

Weergegeven fout	Betekenis en oplossingen
<b>"GEEN WATER"</b> met een kort geluidssignaal (alleen bij bepaalde modellen). <b>FOUT E2</b> (met display) met een kort geluidssignaal	<b>De vaatwasser vult geen water</b>
	Controleer of de watertoevoer open staat.
	Controleer of de watertoevoerslang niet geplooid of geplet is.
	Controleer of de afvoerleiding op de juiste hoogte zit (zie deel met betrekking tot de installatie).
<b>FOUT E3</b> (met display) met een kort geluidssignaal	Sluit de watertoevoer af, schroef de watertoevoerslang aan de achterkant van de vaatwasser los en controleer of de "zandfilter" niet verstopt is.
	<b>De vaatwasser laat geen water af</b>
<b>FOUT E4</b> (met display) met een kort geluidssignaal	Controleer of de afvoerleiding niet geplooid, geplet of geblokkeerd is en of de filter niet verstopt is.
	Controleer of de sifon niet verstopt is.
	<b>Waterlek</b>
<b>FOUT E8</b> (met display) met een kort geluidssignaal	Controleer of de afvoerleiding niet geplooid, geplet of geblokkeerd is en of de filter niet verstopt is.
	Controleer of de sifon niet verstopt is.
<b>FOUT E18</b> (met display) met een kort geluidssignaal	<b>Het waterverwarmingselement werkt niet goed of de filterplaat is verstopt.</b>
	Reinig de filterplaat.
<b>FOUT E18</b> (met display) met een kort geluidssignaal	<b>Problemen met de waterstand; controleer of de filterplaat verstopt is.</b>
	Reinig de filterplaat.

<b>FOUT E21</b> (met display) met een kort geluidssignaal	<b>Ongecontroleerde watertoevoer met open magneetklep.</b>
	Sluit de waterkraan onmiddellijk en haal de stekker van het apparaat uit het stopcontact.
<b>Andere code</b> (met display)	Schakel uit en haal de stekker uit het stopcontact, wacht een minuut. Schakel in en start een programma. Als de foutmelding aanhoudt, neemt u direct contact op met de officiële klantenservice of reparateur.

## Alleen modellen zonder display

Indien er storingen of fouten optreden wanneer een programma in uitvoering is, knippert het indicatielampje dat met de geselecteerde cyclus overeenkomt snel en weerklinkt een intermitterend geluidssignaal. In dit geval zet u de vaatwasser met de "AAN/UIT"-knop uit.

**Controleer of de watertoevoer open staat, of de afvoerleiding niet geplooid is en of de sifon of filters niet verstopt zijn, moet u het geselecteerde programma opnieuw instellen.**

Indien de fout niet verdwijnt, moet u met het technische assistentiecentrum contact opnemen.

De vaatwasser is uitgerust met een overloop die overtollig water automatisch aflaat indien er zich een probleem voordoet.



## WAARSCHUWING

**Om de correcte werking van de overloop te verzekeren, raden wij aan om de vaatwasser tijdens de werking niet te verplaatsen of te laten kantelen. Indien u de vaatwasser toch moet kantelen of verplaatsen, moet u controleren of de wascyclus is voltooid en of er geen water in het apparaat is achtergebleven.**

## Andere fouten

FOUT	OORZAAK	OPLOSSING
<b>1. Geen enkel programma werkt</b>	Stekker zit niet in het stopcontact	Steek de stekker in het stopcontact
	Aan/uit-knop niet ingedrukt	Druk op de knop
	Deur staat open	Doe de deur dicht
	Geen elektriciteit	Controleer
<b>2. De vaatwasser vult geen water</b>	Zie punt 1	Controleer
	De waterkraan is dicht	Open de waterkraan
	De watertoevoerslang is geplooid	Elimineer de plooien in de slang
	De filter van de watertoevoerslang is verstopt	Maak de filter aan het uiteinde van de slang schoon
<b>3. De vaatwasser laat geen water af</b>	Filter is vuil	Maak de filter schoon
	Afvoerleiding is geplooid	Elimineer de plooien in de leiding
	De aansluiting van de afvoerleiding is niet correct aangesloten	Volg de instructies om de afvoerleiding zorgvuldig aan te sluiten
	De uitlaataansluiting aan de muur wijst naar beneden en niet naar boven	Bel een gekwalificeerde technicus

FOUT	ORZAAK	OPLOSSING
<b>4. De vaatwasser laat het water continu af</b>	Positie van de afvoerleiding is te laag	Breng de afvoerleiding minstens 40 cm boven het vloerniveau
<b>5. Men hoort de sproeiarmen niet draaien</b>	Teveel wasmiddel	Verminder de hoeveelheid wasmiddel Gebruik geschikt wasmiddel
	Een voorwerp belemmert het draaien van de armen	Controleer
	Filterplaat en filter zeer vuil	Maak de filterplaat en de filter schoon
<b>6. Bij elektronische apparaten zonder display: een of meerdere indicatielampjes knipperen snel</b>	Watertoevoerkraan is dicht gedraaid	Schakel het apparaat uit Draai de kraan open Reset de cyclus
<b>7. De vaat is slechts gedeeltelijk afgewassen</b>	Zie punt 5	Controleer
	De bodem van braadpannen zijn niet goed afgewassen	Aangebrande voedingsresten moeten worden geweekt voordat u de braadpannen in de vaatwasser doet
	De rand van braadpannen is niet goed afgewassen	Zet de braadpannen in een andere positie
	De sproeiarmen zijn gedeeltelijk geblokkeerd	Verwijder de sproeiarmen door de ringmoeren rechtsom los te schroeven en was ze onder stromend water
	Het vaatwerk is niet goed geladen	Plaats de vaat niet te dicht bij elkaar
	Het uiteinde van de afvoerleiding is in water ondergedompeld	Het uiteinde van de afvoerleiding mag niet met het wegstromende water in contact komen
	Er werd een verkeerde hoeveelheid wasmiddel afgemeten, of het wasmiddel is oud of hard	Verhoog de maat afhankelijk van hoe vuil de borden zijn, of vervang het wasmiddel
	Het deksel van het zoutbakje is niet goed dicht	Zet het goed vast
	Het wasprogramma is niet intens genoeg	Kies een sterker programma
<b>8. Het wasmiddel wordt niet of slechts gedeeltelijk verdeeld</b>	Bestek, borden, pannen, enz. beletten dat de dispenser van het wasmiddel kan opengaan	Plaats de vaat zodat die de dispenser niet afsluit
<b>9. Witte vlekken op de vaat aanwezig</b>	Het distributiewater is te hard	Controleer het niveau van het zout en het spoelmiddel en pas aan. Indien de fout niet verdwijnt, moet u met het technische assistentiecentrum contact opnemen.

<b>FOUT</b>	<b>OORZAAK</b>	<b>OPLOSSING</b>
<b>10. Lawaai tijdens het wassen</b>	Het vaatwerk slaat tegen elkaar	Hercontroleer het laden van de vaat in de mand
	De draaiende armen slaan tegen het vaatwerk	Hercontroleer het laden van de vaat in de mand
<b>11. De vaat is niet volledig droog</b>	Ongeschikte luchtstroming	Laat de deur van de vaatwasser op het einde van het wasprogramma op een kier staan, zodat de vaat op natuurlijke wijze kan drogen
	Geen spoelmiddel	Vul de dispenser met spoelmiddel

**N.B.:** Indien een van bovenstaande situaties een slecht wasresultaat of onvoldoende spoeling veroorzaakt, moet u de vuilaanslag met de hand van de vaat halen, omdat de laatste droogcyclus het vuil doet hard worden, waardoor dit bij een volgende wasbeurt moeilijk kan worden verwijderd.

Neem contact op met het technische assistentiecentrum als de storing niet verdwijnt, en vermeld het model van de vaatwasser. Dit vindt u op het plaatje in het bovenste deel aan de binnenkant van de deur van de vaatwasser, of op de garantie. Via deze informatie kan men sneller en efficiënter actie ondernemen.

Met uitzondering van de lijst van reserveonderdelen die beschikbaar zijn op onze website, mag u het apparaat in geen geval zelf repareren of proberen zelf te repareren, of het apparaat laten repareren door onervaren en/of niet-gekwalificeerde personen. Reparaties die worden uitgevoerd door onervaren en/of niet-gekwalificeerde personen kunnen letsel of ernstige storingen van de apparatuur en schade aan eigendommen veroorzaken. Het is raadzaam om contact op te nemen met onze erkende technische hulpcentra.

Wij raden u aan om altijd originele reserveonderdelen te gebruiken, die bij onze klantenservice kunnen worden verkregen gedurende een periode van ten minste **10 jaar** vanaf het moment dat het toestel in de Europese Economische Ruimte in omloop wordt gebracht.



## **WAARSCHUWING**

**De fabrikant kan niet aansprakelijk worden gesteld voor schade aan zaken en personen en/of voor veiligheidsproblemen als gevolg van reparaties die niet zijn uitgevoerd door een erkend technisch hulpcentrum of door een dienstverlener die is goedgekeurd door de fabrikant in overeenstemming met de richtlijnen van het bedrijf met betrekking tot de reparatie en het onderhoud van haar producten. Schade aan het product veroorzaakt door onbevoegden tijdens een reparatiepoging valt niet onder de conventionele garantie.**

Vanaf 1 maart 2021 zijn informatie over energie en milieu met betrekking tot het energielabel van huishoudelijke apparaten en de specificaties voor hun ecologisch ontwerp in Europa zichtbaar in de productdatabank (EPREL) via de volgende link: <https://eprel.ec.europa.eu>, of via de QR-code op het energielabel.

### **Assistentie en garantie**

**Het product is bij wet gegarandeerd, en onder de voorwaarden die vermeld staan in het garantiecertificaat dat bij dit product is meegeleverd. Bewaar het certificaat en leg het indien nodig voor aan een erkend technisch assistentiecentrum, samen met uw aankoopbewijs. U kunt de garantievoorwaarden ook op onze website controleren.**

**Gelieve het online formulier in te vullen als u assistentie wenst, ofwel neemt u contact met ons op via het nummer aangegeven in de supportpagina van onze website.**

De fabrikant wijst alle verantwoordelijkheid af voor drukfouten in deze handleiding. Bovendien behoudt de fabrikant zich het recht voor om wijzigingen aan zijn producten door te voeren die hij nuttig acht, zonder de fundamentele kenmerken ervan te wijzigen.

## 20. MILIEUCONDITIES



Dit apparaat is voorzien van het merkteken volgens de Europese richtlijn 2012/19/EU inzake Afgedankte elektrische en elektronische apparaten (AEEA).

AEEA bevat zowel verontreinigende stoffen (die negatieve gevolgen voor het milieu kunnen veroorzaken) en basiscomponenten (die kunnen worden hergebruikt). Het is belangrijk AEEA te onderwerpen aan specifieke behandelingen, teneinde afval en alle verontreinigende stoffen op een correcte wijze te verwijderen en alle andere materialen te hergebruiken en recycleren.

Individueen kunnen een belangrijke rol spelen bij de garantie dat AEEA geen milieu-issue wordt; het is essentieel om een aantal basisregels te volgen:

- AEEA mag niet worden behandeld als huishoudelijk afval;
- AEEA moet worden overgedragen aan de desbetreffende inzamelpunten beheerd door de gemeente of door geregistreerde bedrijven. In veel landen, voor grote AEEA, kan thuisophaling aanwezig zijn.

In veel landen, als u een nieuw apparaat koopt, kunnen de oude worden teruggegeven aan de dealer die het kosteloos moet afhalen op een één-op-één-basis, zolang het apparaat een gelijkwaardig type betreft en dezelfde functies heeft als de geleverde apparatuur.



Obrigado por escolher este produto. Temos orgulho em lhe oferecer o produto ideal e a melhor gama completa de eletrodomésticos para a sua rotina diária.

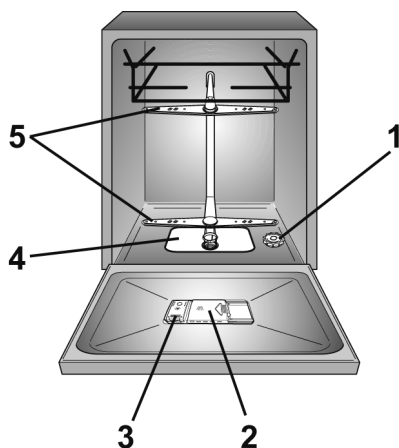
Leia cuidadosamente este manual para uma utilização correcta e segura do aparelho e sugestões úteis sobre manutenção eficiente.



Utilize a máquina de lavar loiça apenas depois de ter lido cuidadosamente estas instruções. Recomendamos que conserve este manual sempre em local de fácil acesso e em boas condições para qualquer futuro proprietário.

Verifique se o aparelho é fornecido com este manual de instruções, o certificado de garantia, o endereço do centro de assistência e a etiqueta de eficiência energética. Cada produto está identificado com um código de 16 dígitos únicos, também denominado de "número de série", impresso no certificado de garantia ou na placa de série localizada no interior da porta, no lado superior direito. Este código é uma espécie de cartão de identidade específico ao produto que terá de usar para registar o produto ou se precisar de contactar o Centro de Assistência Técnica.

**Fig. A**



## Índice

- 1. REGRAS DE SEGURANÇA GERAIS**
- 2. ABASTECIMENTO DE ÁGUA**
- 3. COLOCAÇÃO DO SAL**
- 4. AJUSTE DO CESTO SUPERIOR (APENAS EM ALGUNS MODELOS)**
- 5. COLOCAÇÃO DA LOIÇA**
- 6. INFORMAÇÃO PARA LABORATÓRIOS DE TESTE**
- 7. COLOCAÇÃO DO DETERGENTE**
- 8. TIPOS DE DETERGENTE**
- 9. COLOCAÇÃO DO ABRILHANTADOR**
- 10. LIMPEZA DOS FILTROS**
- 11. DICAS PRÁTICAS**
- 12. MANUTENÇÃO E LIMPEZA**
- 13. DESCRIÇÃO DO PAINEL DE CONTROLO**
- 14. DADOS TÉCNICOS**
- 15. SELEÇÃO DO PROGRAMA E FUNCIONALIDADES ESPECIAIS**
- 16. CONTROLO REMOTO (Wi-Fi)**
- 17. LEGENDA DE PROGRAMAS**
- 18. UNIDADE DE AMACIADOR DE ÁGUA**
- 19. AVARIAS E GARANTIA**
- 20. CONDIÇÕES AMBIENTAIS**

## 1. REGRAS DE SEGURANÇA GERAIS

- Este aparelho destina-se a utilização em aplicações domésticas ou idênticas como, por exemplo:
  - Áreas de cozinha de funcionários em lojas, escritórios e outros ambientes laborais;
  - Casas agrícolas;
  - Por clientes em hotéis, motéis e outros tipos de ambientes residenciais;
  - Ambientes tipo pousadas e pensões.

Uma utilização diferente deste aparelho em relação a ambientes domésticos ou de funções domésticas habituais como, por exemplo, uso comercial por utilizadores experientes ou com formação, é excluída mesmo nas aplicações anteriores. Se o aparelho for utilizado de forma inconsistente com o descrito anteriormente, isto pode reduzir a vida útil do mesmo e invalidar a garantia do fabricante. Qualquer dano causado ao aparelho ou qualquer outro dano ou perda resultante de uso não consistente com utilização doméstica (mesmo que localizado num ambiente doméstico) não será aceite pelo fabricante na medida do máximo permitido pela lei.

### ● para o mercado da UE

O aparelho pode ser utilizado por pessoas com 8 ou mais anos de idade e por pessoas com capacidades físicas, sensoriais ou mentais limitadas, sem experiência ou conhecimento do produto, apenas se supervisionados ou se tiverem recebido instruções relativamente à operação do aparelho, de forma segura e com consciência de possíveis riscos.

### ● para mercados extra UE

Este aparelho não se destina a ser utilizado por pessoas (incluindo crianças) com capacidades físicas, sensoriais ou mentais reduzidas ou falta de experiência e conhecimento, salvo se tiverem recebido supervisão ou instrução relativamente à utilização do aparelho, por uma pessoa responsável pela sua segurança.

- As crianças devem ser supervisionadas para assegurar que não brincam com o aparelho.
- Crianças com menos de três anos de idade devem ser mantidas afastadas a menos que sejam continuamente supervisionadas.

## Instruções de segurança e ligações elétricas

- Se o cabo de alimentação estiver danificado, deve ser substituído por um cabo ou conjunto especial disponíveis pelo fabricante ou pelo seu agente de serviço.
- Utilize apenas os conjuntos de mangueira fornecidos com o aparelho para ligação ao abastecimento de água (não reutilize conjuntos de mangueira antigos).
- A pressão da água tem de se encontrar entre 0,08 MPa e 0,8 MPa.
- Certifique-se de que carpetes ou tapetes não tapam a base ou qualquer uma das aberturas de ventilação.
- Após a instalação, o aparelho tem de ser colocado de modo a que a ficha possa ser acedida.
- Não deixa a porta aberta numa posição horizontal, por forma a evitar potenciais perigos (por ex. tropeçar).
- Para mais informações sobre o produto ou para consultar a ficha de dados técnicos, consulte o sítio web do fabricante.
- Para saber o número máximo de pessoas, ver a placa de dados relevantes anexada ao produto.

- Os dados técnicos (entrada de energia e tensão de alimentação) são indicados na placa de classificação.

- Certifique-se de que o sistema elétrico está ligado à terra e de que está em conformidade com todas as leis aplicáveis, e que a tomada é compatível com a ficha do aparelho.

**O fabricante rejeita qualquer responsabilidade por qualquer dano a propriedade e ferimentos a pessoas devido à não ligação à terra do aparelho.**

- Certifique-se de que a máquina de lavar louça não assenta em cima de cabos de alimentação.

- De um modo geral, não é aconselhável usar adaptadores, triplas e/ou extensões.



### ADVERTÊNCIA

**O aparelho não deve ser ligado a um dispositivo externo, temporizador ou circuito que seja ligado e desligado com frequência.**

- Antes de limpar ou de realizar a manutenção da máquina de lavar louça, desligue a ficha do aparelho da tomada e feche o abastecimento de água.
- Não puxe pelo cabo de alimentação ou pelo aparelho para desligar a máquina da tomada.




### **ADVERTÊNCIA**

**A água pode alcançar temperaturas muito altas durante os ciclos de lavagem.**

- Não deixe o aparelho exposto aos elementos (chuva, sol, etc.).
- Encostar-se ou sentar-se em cima da porta aberta da máquina de lavar louça pode fazer com que esta tombe.
- Quando mover, não levante a máquina de lavar louça pela porta; durante o transporte nunca apoie a porta no carrinho. Recomendamos que sejam duas pessoas a levantar a máquina.
- A máquina de lavar louça foi concebida para utensílios de cozinha normais. Objetos que tenham sido alvo de contaminação por gasolina, tinta, vestígios de aço ou ferro, químicos corrosivos,

ácidos ou álcalis não devem ser lavados na máquina de lavar louça.

- Se tiver um dispositivo doméstico de amaciamento de água instalado, não é necessário adicionar sal ao amaciador de água.
- Se o aparelho se avariar ou deixar de funcionar corretamente, desligue-o, feche o abastecimento de água e não mexa no aparelho. O trabalho de reparação deve ser realizado apenas pelo Centro de Assistência Técnica e devem ser usadas apenas peças sobresselentes genuínas. O não cumprimento destas instruções pode prejudicar a segurança do aparelho.
- Se tiver de mover a máquina depois de remover o material da embalagem, não a tente levantar pela parte inferior da porta. Abra a porta ligeiramente e levante a máquina segurando na parte superior.

**Através da aposição da marca  a este produto, confirmamos, sob a nossa responsabilidade, que o mesmo está em plena conformidade com todos os requisitos ambientais, de saúde e de segurança ao abrigo da legislação europeia.**



## **ADVERTÊNCIA**

Facas e outros utensílios com pontas afiadas têm de ser colocados no cesto com as pontas viradas para baixo ou colocados numa posição horizontal.



## **ADVERTÊNCIA**

(apenas modelos encastrados e semi-encastrados)

Não ligue a máquina de lavar loiça à alimentação até que o painel dianteiro esteja totalmente instalado. Caso contrário, pode persistir o risco de um perigo elétrico.

## **Instalação**

- Retire todos os elementos da embalagem.



## **ADVERTÊNCIA**

Mantenha os materiais da embalagem afastados das crianças.

- Não instale ou utilize a máquina de lavar loiça se esta estiver danificada.
- Siga as instruções fornecidas com o produto.



## **ADVERTÊNCIA**

(apenas modelos de instalação livre).

Se for necessário remover a bancada e o contrapeso para instalar a máquina de lavar loiça num compartimento de uma cozinha modular, leia cuidadosamente o documento de instalação inserido na máquina de lavar loiça.



## **ADVERTÊNCIA**

(apenas modelos encastrados e semi-encastrados)

Não ligue a máquina de lavar loiça à alimentação da rede até que todas as operações de instalação tenham sido executadas de acordo com as "NOTAS DE INSTALAÇÃO TÉCNICA" fornecidas com o produto.



## **ADVERTÊNCIA**

Certifique-se de que o produto, antes de ser ligado pela primeira vez, está instalado numa posição horizontal por meio dos pés ajustáveis. Verifique a posição horizontal com um nível de bolha.

## Substituição da mangueira de entrada

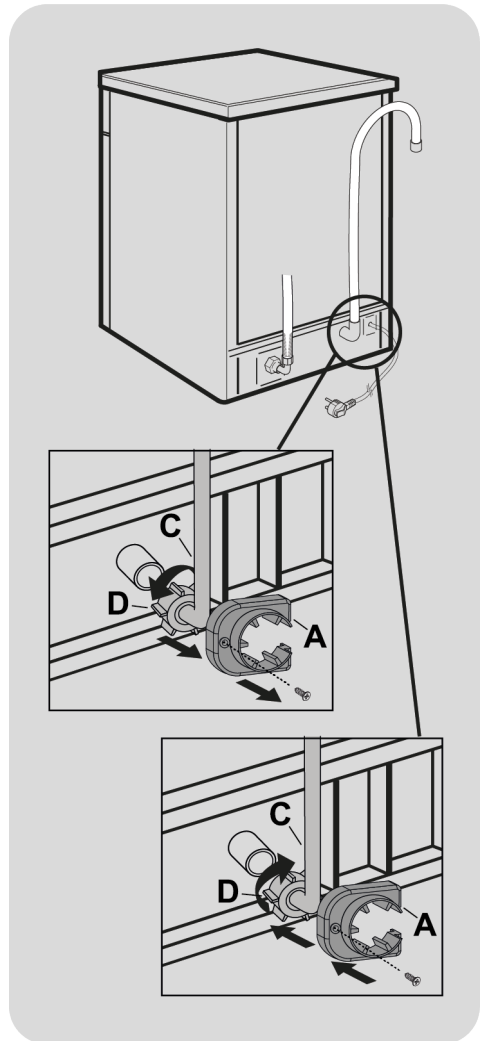
- No caso de rotura, a manga deve ser substituída por uma peça sobressalente original disponível do fabricante ou do seu centro de assistência.



### ADVERTÊNCIA

Utilize apenas os conjuntos de mangueira fornecidos com o aparelho para ligação ao abastecimento de água. Não volte a utilizar os conjuntos de mangueiras antigos.

- Remova o dispositivo anti-remoção (A) desenroscando o parafuso de fixação (B).
- Remova a mangueira de admissão (C) desenroscando a porca do anel (D).
- Ligue a nova mangueira de entrada enroscando a porca de anel
- Encaixe o dispositivo anti-remoção, fixando-o com o parafuso designado.



### ADVERTÊNCIA

Certifique-se de que a porca do anel foi enroscada corretamente e que não existem fugas de água.

## 2. ABASTECIMENTO DE ÁGUA

**Os acessórios devem estar ligados à torneira da água, usando mangueiras novas. As mangueiras não devem ser reutilizadas.**

- As mangueiras de entrada e de esgoto de água tanto podem ficar voltadas para a esquerda, como para a direita.

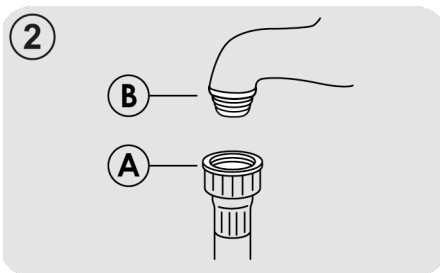
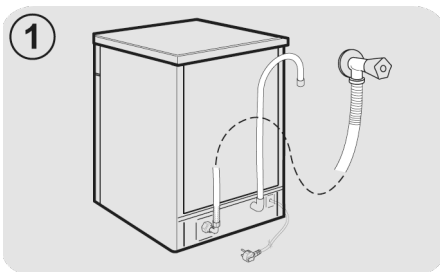
**A máquina de lavar louça tanto pode ser ligada à rede de alimentação de água fria, como de água quente, desde que esta não atinja uma**

- A pressão da água deve estar entre 0,08 e 0,8 MPa.
- A mangueira de entrada de água deverá ser ligada a uma torneira, de modo a ser possível cortar a alimentação de água sempre que a máquina não estiver em funcionamento (**fig.1B**).
- A máquina de lavar dispõe de um tubo de ligação roscado de 3/4" (**fig.2**).
- A mangueira de admissão "A" deve ser aparafusada à torneira de alimentação de água "B" com uma ligação de 3/4". Certifique-se de que o anel de aperto fique bem apertado. O tubo de ligação deverá ficar bem apertado, a fim de evitar fugas de água.

- Se for necessário prolongar a mangueira de entrada de água deverá utilizar uma peça de prolongamento com um comprimento de 2,5 m. A extensão da mangueira é fornecida pelo serviço Após Venda.

- Se a máquina for ligada a uma instalação de alimentação de água nova ou que tenha estado sem ser utilizada durante um certo tempo, será recomendável deixar correr a água durante alguns minutos antes de ligar as mangueiras de admissão de água da máquina. Evita-se assim que eventuais depósitos de areia ou de ferrugem possam entupir o filtro de admissão de água.

PT



## Dispositivos de segurança hidráulicos

Todas as máquinas de lavar loiça estão equipadas com um dispositivo de segurança contra enchimento excessivo, se a água exceder os níveis normais devido a avaria, este bloqueia automaticamente o fluxo de água e/ou drena as quantidades em excesso.

**ALGUNS MODELOS** podem incluir uma ou mais das seguintes funcionalidades:

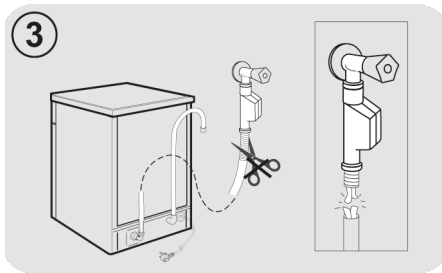
### ● BLOQUEIO DE ÁGUA (fig.3)

O sistema de bloqueio de água foi concebido para melhorar a segurança do seu aparelho. O sistema impede inundações que podem ser causadas por avaria da máquina ou como resultado de uma fissura nos tubos de borracha e, em particular, do tubo de abastecimento de água.

### Modo de funcionamento

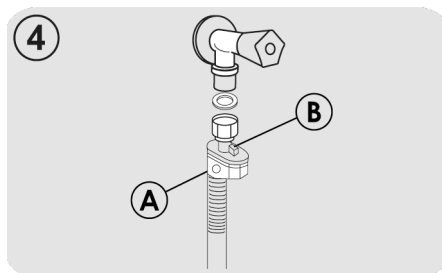
Um reservatório situado na base do aparelho recolhe a água resultante de qualquer fuga e utiliza um sensor que activa uma válvula colocada sob a torneira de água e bloqueia a entrada de água, mesmo com a torneira completamente aberta.

Se a caixa "A" que contém as peças eléctricas estiver danificada, retire a ficha imediatamente da tomada. Para assegurar um funcionamento perfeito do sistema de segurança, a mangueira com a caixa "A" deve estar ligada à torneira conforme apresentado na figura. A mangueira de abastecimento de água não deve ser cortada, uma vez que contém peças vivas. Se a mangueira não for suficientemente comprida para realizar uma ligação correcta, então esta deverá ser substituída por uma mais comprida. A mangueira pode ser obtida junto da Centro de Assistência Técnica.



### ● AQUASTOP (fig.4):

um dispositivo localizado no tubo de abastecimento que pára o fluxo de água em caso de deterioração do tubo; neste caso, uma marca vermelha irá surgir na janela "A" e o tubo tem de ser substituído. Para desenroscar a porca, pressione o dispositivo de bloqueio unidireccional "B".

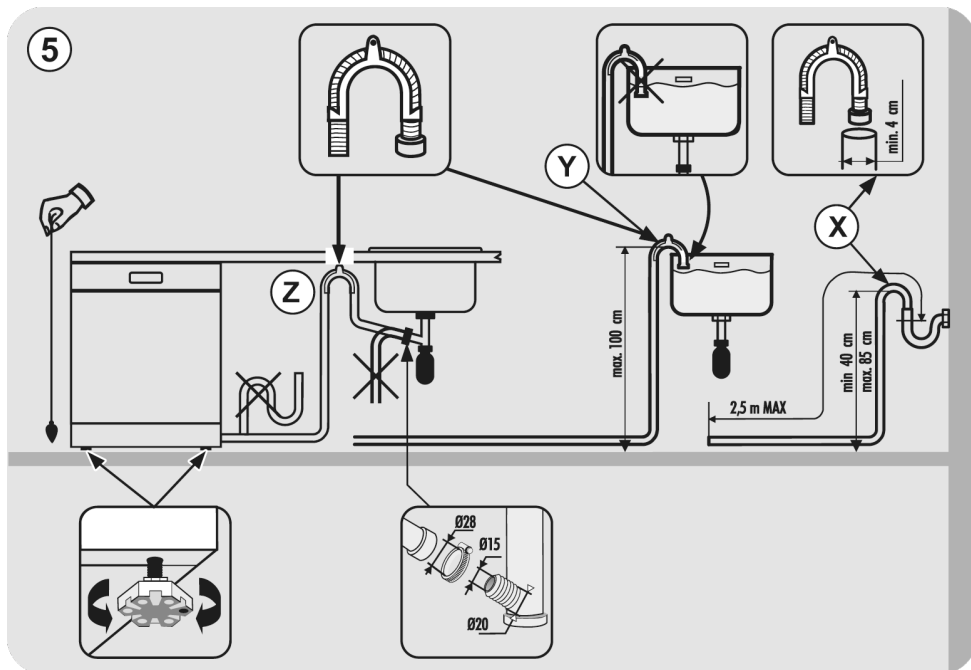




## Ligação ao sistema de esgoto de água

- Ligue a mangueira de esgoto de água ao sistema de esgoto de água, tendo o cuidado de não deixar que a mangueira fique torcida (**fig.5**).
- O sistema de esgoto fixo deverá ter um diâmetro interno de, pelo menos, 4 cm, devendo ficar a uma altura mínima do chão de 40 cm.
- Recomendamos a utilização de sifões anti-odores (**fig.5X**).
- Se necessário, poderá prolongar a mangueira de esgoto da água até ao máximo de 2,5 m de comprimento, tendo porém o cuidado de nunca colocar a mangueira a uma altura superior a 85 cm do chão. A extensão da mangueira é fornecida pelo serviço Após Venda.
- A extremidade curva da mangueira de esgoto poderá ser apoiada à borda de um lavatório (a fim de evitar o refluxo de água durante o programa de lavagem, deverá sempre certificar-se de que a extremidade da mangueira não se encontra dentro de água. Vide a (**fig.5Y**).
- Sempre que a máquina seja instalada sob uma bancada continua a curva deverá ser fixada imediatamente abaixo da bancada, num ponto o mais alto possível (**fig.5Z**).
- Ao proceder à instalação da máquina certifique-se sempre de que nem a mangueira de entrada de água nem a de esgoto de água fiquem dobradas ou torcidas.

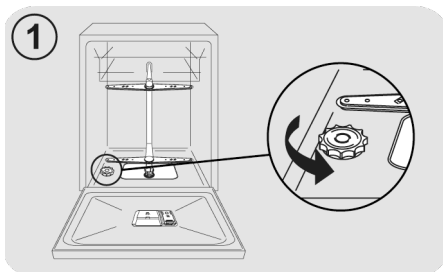
PT



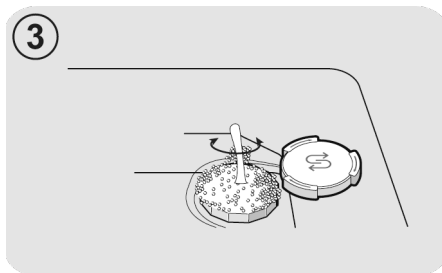
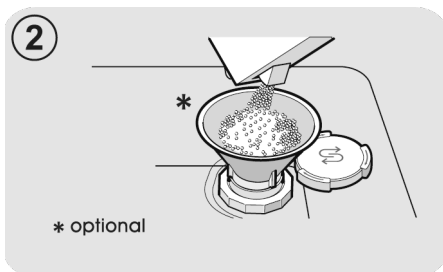
### 3. COLOCAÇÃO DO SAL

#### (Fig. A "1")

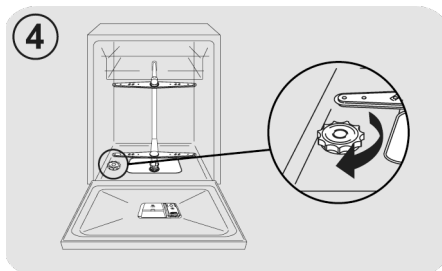
- O aparecimento de manchas brancas na loiça é, normalmente, um sinal de que o sal está a acabar e que o depósito deve ser cheio.
- No fundo da máquina existe um reservatório para o sal, que serve para regenerar o sistema de descalcificação.
- É importante que utilize apenas o sal próprio para máquinas de lavar loiça, outros tipos de sal contêm pequenas quantidades de partículas insolúveis, que a longo prazo podem afectar e deteriorar a acção do amaciador.
- Para colocar o sal no reservatório, situado no fundo da máquina, deverá desaparafusar a respectiva tampa, e encher então o reservatório.



- É natural que, durante esta operação, transborde uma pequena quantidade de água; continue a deitar o sal até o reservatório ficar cheio, mexendo a mistura com uma colher.



- Isto feito, limpe eventuais restos de sal que tenham ficado na rosca e volte a aparafusar a tampa.



**Depois de carregar o sal, DEVE iniciar um ciclo de lavagem ou o programa de PRÉ-LAVAGEM/ ENXAGUAMENTO AFRIO.**

- A capacidade do dispensador de sal varia entre 1kg e, para assegurar uma prestação mais eficaz da máquina, deverá acrescentar-lhe sal de tempos a tempos, de acordo com a regulação ajustada para a unidade amaciadora da água.

**Quando a máquina é posta em funcionamento pela primeira vez, depois de ter enchido completamente o reservatório de sal é necessário juntar água até o conteúdo do reservatório transbordar. Esta operação, porém, só deverá ser efectuada quando a máquina for posta em funcionamento pela primeira vez.**

## 4. AJUSTE DO CESTO SUPERIOR (APENAS EM ALGUNS MODELOS)

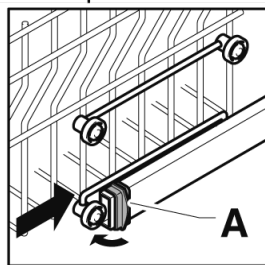
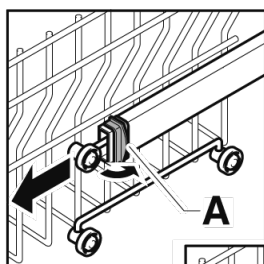
- Se forem regularmente usados pratos de 29 cm a 32,5 cm, coloque-os no cesto inferior depois do cesto superior ter sido colocado na sua posição superior, conforme descrito a seguir (consoante o modelo):

### Tipo "A":

1. Vire os bastidores frontais "A" para fora;
2. Retire o cesto e volte a colocá-lo na posição superior;
3. Volte a colocar os bastidores "A" na posição original.

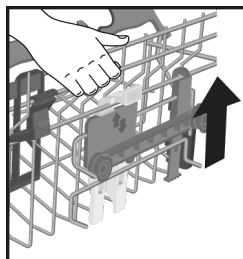
Pratos com mais de 20 cm de diâmetro já não podem ser colocados no cesto superior, e os suportes móveis não podem ser usados quando o cesto está na posição superior.

Tipo "A"

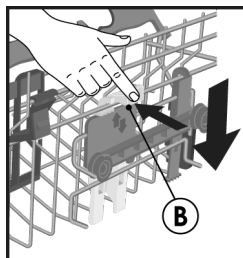


**Tipo "B":** (SOMENTE MODELOS COM CLIQUE FÁCIL)  
O cesto superior está equipado com um sistema de regulação de altura.

Levantar: levantar o cesto segurando-o pelas laterais, logo que este se encontre numa posição elevada, deixe-o ir sem aplicar qualquer pressão nas alavancas.



Baixar: segure o cesto pelas laterais, pressione as duas alavancas B nas laterais do cesto, e abaixe.



### ADVERTÊNCIA:

Recomendamos ajustar a cesta antes de carregar a louça.



### ADVERTÊNCIA:

Acompanhar sempre o cesto durante a descida na posição de paragem.



### ADVERTÊNCIA:

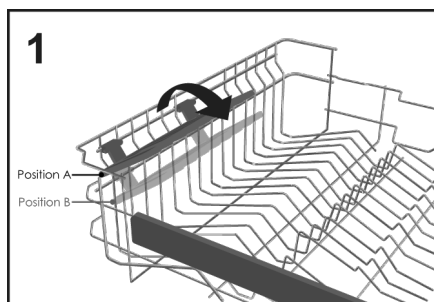
NUNCA levantar ou baixar o cesto trabalhando em apenas um lado.

## 5. COLOCAÇÃO DA LOIÇA

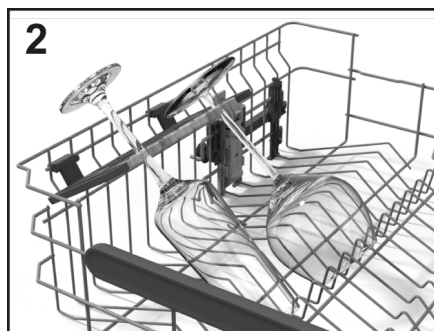
### Uso do cesto superior

#### Suporte para copos (apenas em alguns modelos)

O cesto superior (fig.1) está equipado com suportes móveis ligados ao painel lateral. Eles podem ser colocados na posição aberta (A) para colocar copos de chá, café, facas e conchas longas ou na posição inferior (B) para ter mais espaço na cesta superior.



- Copos Goblet podem ser pendurados nas extremidades dos próprios suportes. (fig.2).



#### Uso do cesto superior

- O cesto superior foi concebido para oferecer a máxima flexibilidade de utilização. Pode ser carregado com pratos de sobremesa, chávenas e copos, sendo aconselhável bloquear para evitar que sejam virados pelos jatos.

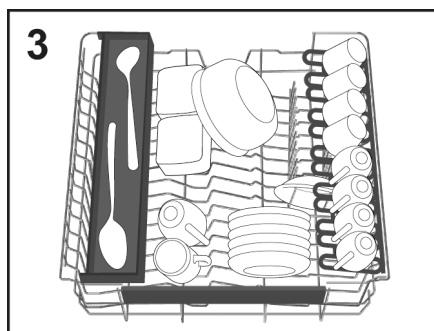
- Posicione os pratos maiores com uma ligeira inclinação para a frente, a fim de facilitar a inserção do cesto no interior da máquina.



### ADVERTÊNCIA

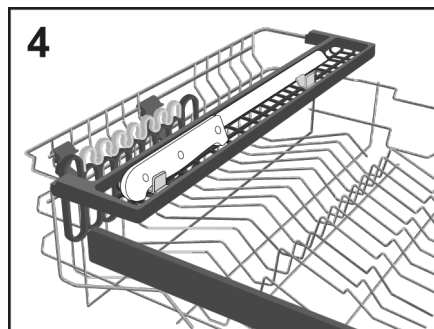
Depois de carregar o cesto certifique-se de que o braço aspersor gira livremente sem bater em pratos ou utensílios de cozinha.

Uma carga diária standard está representada na fig.3.



#### "Maxi-Ladle" (apenas em alguns modelos)

Este acessório (fig.4), foi projetado para proporcionar a posição de lavagem ideal para todos os objetos ou ferramentas de cozinha longas, como facas de pão, conchas e garfos.

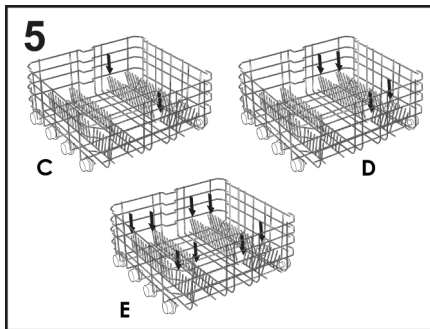


## Usar o cesto inferior

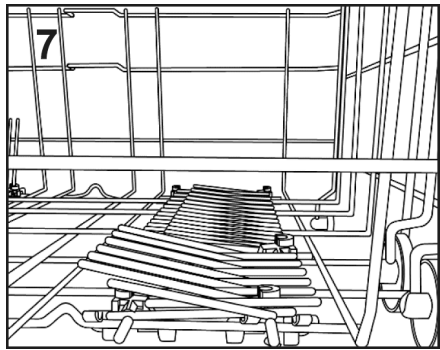
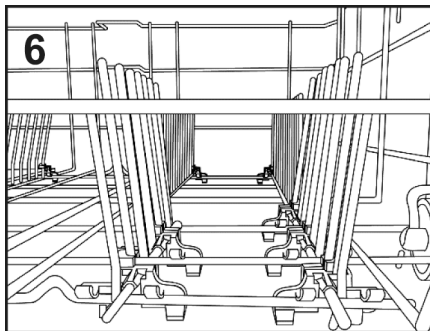
- O cesto inferior aloja panelas, frigideiras, terrinas, saladeiras, tampas, pratos de servir, pratos de jantar, e pratos de sopa.
- Os talheres devem ser colocados, virados para baixo, no recipiente de plástico especial colocado no cesto inferior (**fig.11-12**) certificando-se de que os talheres em si não impedem a rotação do braço aspersor ou a abertura do compartimento de detergente.

### Suportes dobráveis (apenas em alguns modelos)

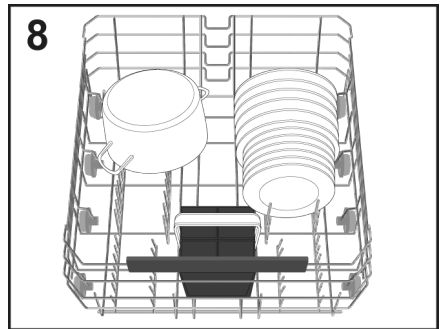
No cesto inferior (**fig.5**), pode haver umas pentes ajustáveis (**C-D-E dependendo do modelo**) útil para garantir uma ótima estabilidade para os pratos.



Prato de tamanho ou formato não standard podem ser levantados/descidos (**fig.6 e fig.7**) para garantir a máxima flexibilidade de carregamento.



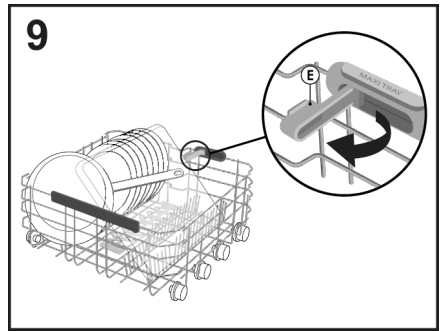
Uma carga diária standard está representada na **fig.9**.



A disposição racional e correta dos pratos é uma condição essencial para um bom resultado de lavagem.

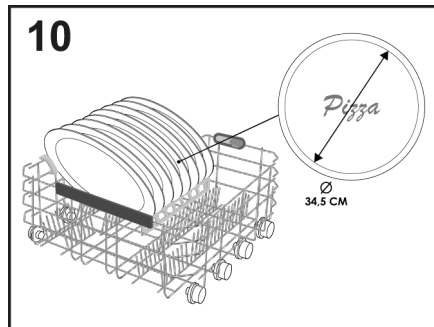
### Maxi Tray (apenas em alguns modelos)

Este acessório foi projetado para proporcionar a posição de lavagem ideal para tabuleiros de forno e panelas. Basta extrair os suportes (**E**) localizados no cesto inferior e colocar os acessórios de cozinha sobre eles (**fig.9**).



## Maxi Plates (apenas em alguns modelos)

O sistema **Maxi Plates** (fig.10) foi projetado para proporcionar a excelente posição de lavagem graças a dois suportes especiais para até 8 placas de tamanho maior do que o standard, até um diâmetro de 34,5 cm (por exemplo, pratos de pizza).

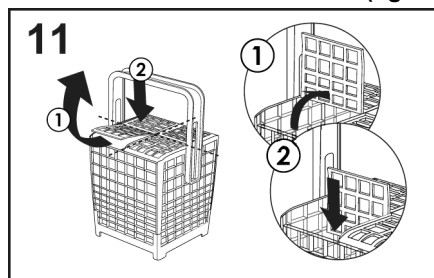


### ADVERTÊNCIA:

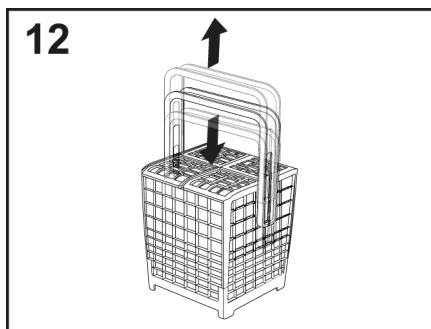
Depois de carregar o cesto certifique-se de que o braço aspersor gira livremente sem bater em pratos ou utensílios de cozinha.

## CESTO PARA TALHERES (apenas em alguns modelos)

O cesto para talheres é destinado a conter talheres de todos os tipos, excluindo os de tal comprimento, a fim de interferir com o aspersor superior. Os talheres devem ser colocados nos espaços apropriados das grades superiores para permitir a passagem da água ideal. É possível remover as grades superiores levantando-as e deslizando-as no seu assento (fig.11).



Podemos ajustar a altura do punho do cesto para talheres puxando ou empurrando o punho (fig.12).



Um exemplo do posicionamento do cesto de talheres é mostrado na **figura 8**.

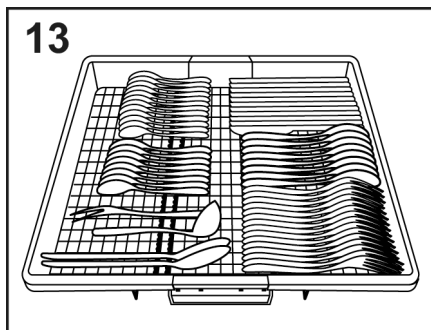


### ADVERTÊNCIA:

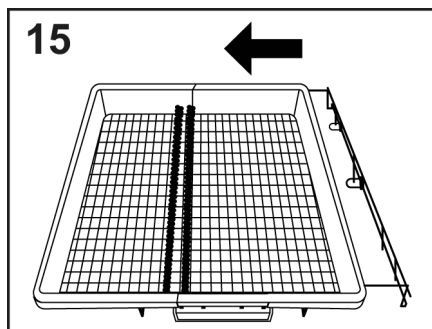
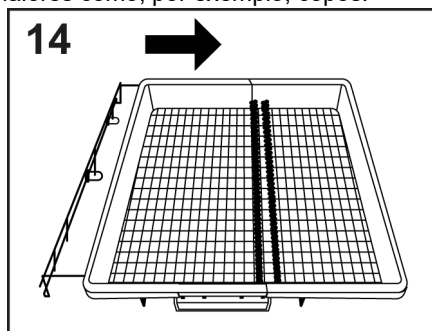
Facas e outros utensílios com pontas afiadas têm de ser colocados no cesto com as pontas viradas para baixo ou colocados numa posição horizontal.

## USAR O TERCEIRO CESTO (apenas em alguns modelos)

Utilize o terceiro cesto para colocar talheres, conforme exibido na imagem (fig.13). Carregue as facas com o lado afiado virado para baixo.



Se necessário, as prateleiras laterais do terceiro cesto podem ser deslizadas ou removidas (fig.14-15) para criar mais espaço no cesto superior para artigos maiores como, por exemplo, copos.



## 6. INFORMAÇÃO PARA LABORATÓRIOS DE TESTE

Peça as informações necessárias para testes de comparação e medição de níveis de ruído, de acordo com a norma EN, ao seguinte endereço:

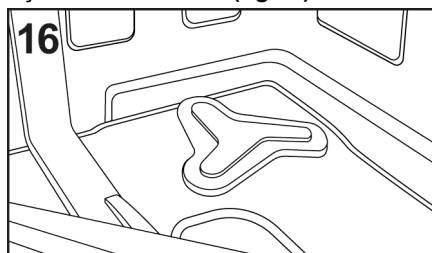
[testinfo-dishwasher@candy.it](mailto:testinfo-dishwasher@candy.it)

No pedido, especifique o nome e o número do modelo da máquina de lavar loiça (consulte a placa de identificação).

PT

### POWER WASH (apenas em alguns modelos)

Em alguns programas (ver tabela de programas), o terceiro braço de lavagem, colocado na parte inferior da máquina de lavar loiça **POWER WASH**, também será ativado. Esta característica é ideal para a limpeza de louça ou utensílios de cozinha com muita sujidade, colocando-os diretamente na área do cesto acima do braço **POWER WASH** (fig.16).



## 7. COLOCAÇÃO DO DETERGENTE

(Fig. A "2")

### O detergente

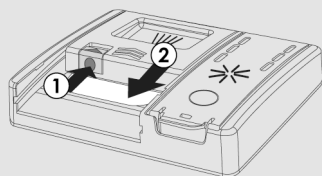
#### IMPORTANTE

É de grande importância utilizar um detergente específico para máquinas de lavar loiça, quer seja em pó, líquido ou em forma de pastilhas.

Os detergentes que não são adequados para as máquinas de lavar loiça (como, por exemplo, os detergentes para a lavagem de loiça à mão) não contêm os ingredientes adequados à lavagem de loiça na máquina e impedem o correcto funcionamento da máquina.

### Enchimento do compartimento para o detergente

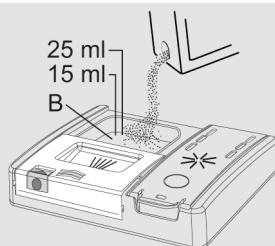
O recipiente de detergente está no interior da porta (fig.A "2"). Se a porta do recipiente estiver fechada, para abri-la basta pressionar o botão de libertação (A): a porta está sempre aberta no fim do programa de lavagem a qualquer hora, pronto para a próxima utilização.



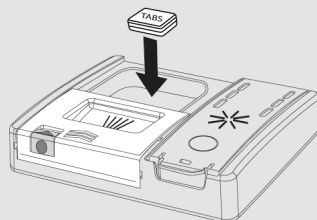
### ADVERTÊNCIA

Quando colocar loiça no cesto inferior, certifique-se que os pratos ou outras peças de loiça não obstruem a gaveta do detergente.

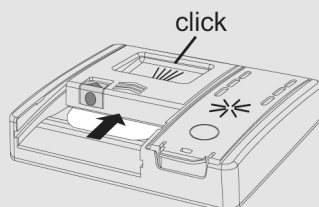
A dose de detergente pode variar em função do grau de sujidade e do tipo de loiça a lavar. Em geral, recomendamos a utilização de 20 ÷ 30 g de detergente na secção de lavagem do compartimento do detergente (B).



Se estiver a utilizar pastilhas, deve ser suficiente. Insira as PASTILHAS, certificando-se de que não interferem com o sistema de abertura.



Depois de verter o detergente no recipiente, fechar a porta novamente, empurrando no sentido da seta até que esta clique quando encaixar.



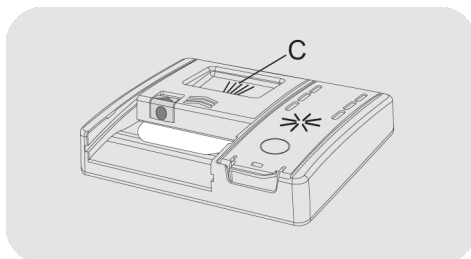


Como os detergentes não são todos iguais, consulte também as instruções inscritas na embalagem do detergente. Recordamos que uma quantidade insuficiente de detergente provoca uma má remoção da sujidade, enquanto que uma quantidade excessiva de detergente, além de não melhorar os resultados da lavagem, representa um desperdício.

**A utilização das quantidades adequadas de detergente - nem detergente em excesso nem detergente a menos - representa um contributo para a defesa do meio ambiente.**

## **Carregamento de detergente pré-lavagem em programas que o exijam**

Nos programas que possuam um ciclo de pré-lavagem que requer uma dose adicional de detergente (ver capítulo programas de lavagem), o detergente adicional deve ser derramado na localização adequada (C).



**PT**

## 8. TIPOS DE DETERGENTE

### Detergente em pastilhas

Os detergentes em pastilhas produzidos por diferentes fabricantes caracterizam-se por velocidades de dissolução também diferentes pelo que, durante os programas curtos, alguns detergentes em pastilhas podem não ser totalmente eficazes por não se dissolverem completamente. Se optar por utilizar produtos deste tipo, o fabricante da sua máquina de lavar loiça recomenda que seleccione programas mais compridos, para garantir uma utilização completa do detergente.

#### **IMPORTANTE**

**Para obter resultados de lavagem satisfatórios, as pastilhas TÊM de ser colocadas na secção de lavagem do compartimento para o detergente, NÃO DEVENDO ser directamente colocadas na cuba.**

### Detergentes concentrados

Os detergentes concentrados, com uma alcalinidade reduzida e com enzimas naturais, em conjunto com os programas de lavagem a 50°C, caracterizam-se por um impacto mais reduzido no ambiente e protegem tanto a loiça como a máquina de lavar loiça. Os programas de lavagem a 50°C exploram de forma objectiva as propriedades de dissolução da sujidade das enzimas, permitindo assim, com a utilização de detergentes concentrados, obter os mesmos resultados que os programas de lavagem a 65°C, mas a uma temperatura mais baixa.

### Detergentes combinados

Os detergentes que também incluem abrillantador têm de ser colocados na secção de lavagem do compartimento para o detergente. O compartimento para o abrillantador tem de estar vazio (se não estiver vazio, regule o regulador do abrillantador para a posição mais baixa possível antes de utilizar detergente combinados).

### Detergentes combinados "PASTILHAS"

Se está a pensar usar detergentes combinados "PASTILHAS" ("3 em 1"/"4 em 1"/"5 em 1", etc.), ou seja, os detergentes com sal e/ou abrillantador incluídos, aconselhamos que proceda da seguinte forma:

- Leia cuidadosamente as instruções do fabricante do detergente, inscritas na embalagem do mesmo, e siga-as escrupulosamente;
- A eficácia dos detergentes com amaciador da água/sal incluído depende da dureza da água alimentada à máquina de lavar loiça. Certifique-se de que a dureza da água alimentada à sua máquina de lavar loiça está compreendida dentro do intervalo de eficácia indicado na embalagem do detergente.

**Sempre que utilizar este tipo de produto e não obtiver resultados de lavagem satisfatórios, entre em contacto com o fabricante do detergente.**

Em determinadas circunstâncias, a utilização de um detergente combinado pode dar azo a:

- Depósitos de calcário na loiça ou na máquina de lavar loiça;
- Uma redução no desempenho de lavagem ou de secagem.

#### **IMPORTANTE**

**Nenhum problema directamente resultante da utilização destes produtos está coberto pela garantia prestada pelo fabricante da sua máquina de lavar loiça.**

**Agradecemos que tenha em atenção o facto de, se optar por utilizar detergentes combinados "PASTILHAS" os indicadores luminosos do abrillantador e do sal (presentes apenas em alguns modelos) se tornarem supérfluos, pelo que pode ignorar o seu acendimento.**

Se surgirem quaisquer problemas relacionados com a lavagem ou com a secagem, recomendamos que volte a utilizar produtos separados tradicionais (sal, detergente e abrillantador).

Estará assim a garantir que o amaciador da água da máquina de lavar loiça funciona da forma correcta.

Neste caso, recomendamos que:

- Volte a encher os compartimentos para o sal e para o abrillantador;
- Execute um ciclo de lavagem normal com a máquina de lavar loiça vazia.

Chamamos a sua atenção para o facto de, quando recomeça a utilizar sal convencional, ser necessário um certo número de ciclos de lavagem até o sistema se voltar a caracterizar pela sua eficácia habitual.

## 9. COLOCAÇÃO DO ABRILHANTADOR

(Fig. A "3")

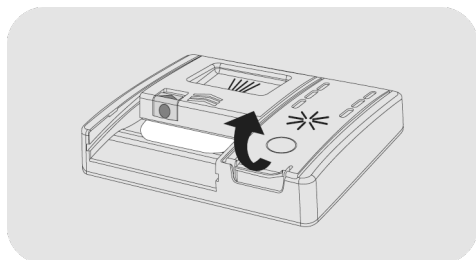
### Abrilhantador

Abrilhantador, que é libertado automaticamente durante o último ciclo de lavagem, ajuda a loiça a secar rapidamente e evita a formação de manchas e manchas.

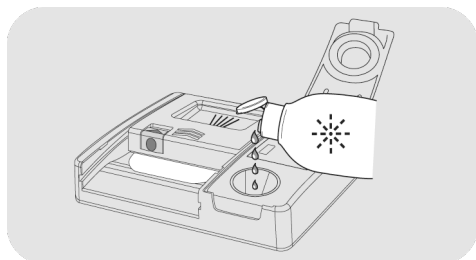
### Enchimento do recipiente do abrilhantador

O recipiente do abrilhantador está próximo ao contentor do detergente (fig.A "3").

Para abrir, pressione a aba na tampa do dispensador de abrilhantador e levante-a.



Adicionar abrilhantador até à indicação máx.



- Se o abrilhantador derramar, remova-o do tanque de lavagem.
- Abrilhantador derramado pode causar espuma excessiva durante o ciclo de lavagem.

- Feche a tampa do dispensador de abrilhantador.
- A tampa clica na posição bloqueada.

Use sempre aditivos de enxaguamento adequados para máquinas de lavar loiça automática.

### Modelos equipados com indicador de ajuda de visualização ou abrilhantador (apenas em alguns modelos)

Quando se torna necessário encher o recipiente do abrilhantador, o visor indicará a falta de abrilhantador (em modelos com visor), ou a luz indicadora designada no painel acenderá.



*Isto tem sido uma fábrica-estabelecida para o nível 4, uma vez que isso satisfaz a maioria dos utilizadores.*

### Ajustar a quantidade de abrilhantador

Iniciar **SEMPRE** o procedimento com a máquina de lavar loiça desligada.

1. Ligue o aparelho, pressione o botão "LIGAR/DESLIGAR"
2. Mantenha premido o botão "DEFINIÇÕES" "5" (5 seg.), um "bip curto" soa.
3. No visor aparece a mensagem "DEFINIÇÕES".
4. Pressione os botões "SELEÇÃO DO PROGRAMA" para navegar no submenu.
5. Escolha a opção "ABRILHANTADOR".
6. Pressione "INICIAR/REPOR" para aceder aos níveis de regulação.

### 7. Pressione "SELEÇÃO DO PROGRAMA"

  para escolher o valor (R1...R6).

8. Pressione "INICIAR/REPOR"  para confirmar.

9. Prima "LIGAR/DESLIGAR"  para confirmar.

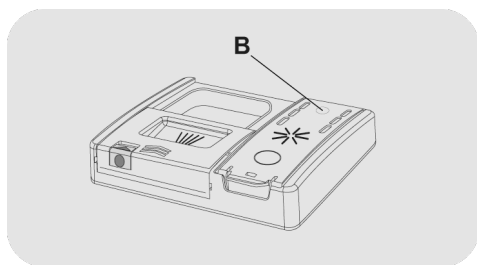
O teor de calcário da água afeta consideravelmente a formação de calcário e o desempenho de secagem.

É, portanto, importante regular a quantidade de abrillantador para obter bons resultados de lavagem.

Se, após a lavagem, se houver estrias na louça, diminua a quantidade em uma posição. Se existirem pontos esbranquiçados, aumente a quantidade em uma posição.

### Modelos não equipados com indicador de abrillantador (apenas em alguns modelos):

Pode verificar o nível do abrillantador por meio do visor ótico (B) no recipiente dispensador.



CHEIO



escuro

VAZIO



claro

1. Abra a tampa (C).

2. Encha o recipiente (D) até que o abrillantador atinja a marca "MAX".

3. Feche a tampa. Certifique-se de que a tampa bloqueia no lugar.

### Ajustar a quantidade de abrillantador

Só é possível ajustar a quantidade de abrillantador utilizado pela máquina de lavar louça através de uma APP especial que pode ser descarregada a partir do site com o seu smartphone.

*O ajuste foi definido na fábrica no nível 2, uma vez que isso satisfaz a maioria dos utilizadores.*

PT

O teor de calcário da água afeta consideravelmente a formação de calcário e o desempenho de secagem.

É, portanto, importante regular a quantidade de abrillantador para obter bons resultados de lavagem.

Se, após a lavagem, se houver estrias na louça, diminua a quantidade em uma posição. Se existirem pontos esbranquiçados, aumente a quantidade em uma posição.

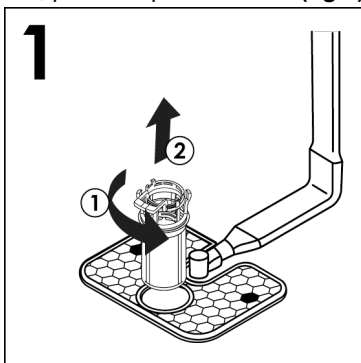
## 10. LIMPEZA DOS FILTROS

### (Fig. A "4")

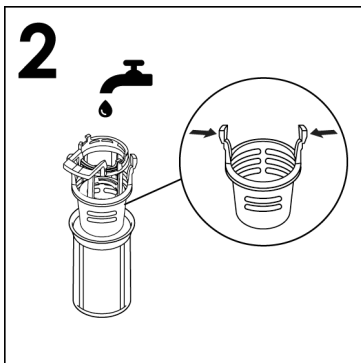
O conjunto de filtragem (fig.A "4") é constituído pelos seguintes elementos:

- A. Um **recipiente central**, que retém as partículas de sujidade de maiores dimensões;
- B. Um **microfiltro**, instalado por baixo do crivo, que retém as partículas de dimensões mais reduzidas, assegurando um enxaguamento perfeito da loiça;
- C. Um **crivo plano**, que filtra continuamente a água da lavagem.

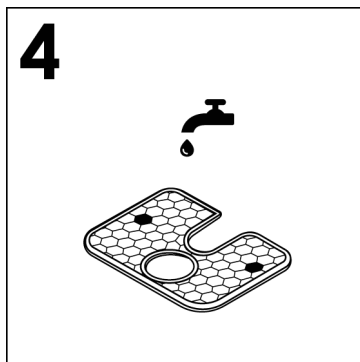
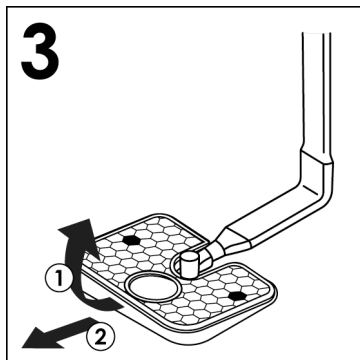
- Para assegurar sempre a obtenção de excelentes resultados da lavagem, deverá verificar e limpar os filtro a seguir a cada lavagem.
- Para remover a unidade do filtro, basta girar a alavanca no sentido horário ① e extrair, puxando para cima ② (fig.1).



- Para facilitar a limpeza, o recipiente central pode ser removido (fig.2) premindo os dois botões dos lados e puxando-o para cima.



- Remova o crivo (fig.3) e lave todo o conjunto debaixo de um jacto de água limpa (fig.4). Se necessário, poderá servir-se de uma escova pequena para limpar melhor o filtro.



- Monte novamente a placa e a unidade do filtro seguindo as operações anteriores na ordem inversa, aparafusando os componentes corretamente, sem prejudicar o funcionamento da máquina de lavar loiça.

- No caso dos modelos equipados com o **microfiltro autolimpante**, a manutenção do conjunto de filtragem torna-se ainda mais simples, só sendo necessário verificar este conjunto de filtragem de duas em duas semanas. No entanto, a seguir a cada lavagem será conveniente certificar-se de que o recipiente central do conjunto de filtragem e o crivo não estão entupidos.



## **ADVERTÊNCIA**

Depois de limpar os diversos componentes do conjunto de filtragem deverá sempre certificar-se de que os voltou a montar devidamente e de que o crivo ficou correctamente instalado, de forma a ficar perfeitamente encaixado, no fundo da cuba da máquina. Deverá igualmente certificar-se de que o conjunto de filtragem ficou devidamente aparafusado (não se esqueça de que, para o aparafusar, terá de o rodar no sentido dos ponteiros do relógio), na medida em que uma instalação errada ou incorrecta do conjunto de filtragem prejudica a eficácia da máquina de lavar loiça.

**Nunca utilize a máquina de lavar loiça sem os filtros estarem instalados.**

## 11. DICAS PRÁTICAS

### Como obter os melhores resultados de lavagem

- Antes de meter a loiça na máquina remova os restos de comida (ossos, espinhas de peixe, restos de carne ou de legumes, resíduos de café, cascas de fruta, cinza de cigarros, palitos, etc.) a fim de evitar que os filtros, as saídas de despejo de água e os orifícios dos braços rotativos de lavagem fiquem bloqueados.
- Evite passar a loiça por água antes de a colocar na máquina.
- Se os tachos, as panelas e os pratos de ir ao forno se apresentarem muito sujos, com restos de comida agarrados, será aconselhável pô-los de molho antes de os meter na máquina.
- Coloque a loiça na máquina com as aberturas voltadas para baixo.
- Se possível, evite que as peças de loiça e os utensílios fiquem encostados uns aos outros. Uma arrumação correcta da loiça contribuirá para a obtenção dos melhores resultados possíveis.
- Depois de meter a loiça na máquina, assegure-se que os braços rotativos não fiquem presos, podendo girar livremente.
- Os tachos, as panelas e os outros utensílios que apresentem restos de comida muito agarrados ou queimados deverão ser postos de molho com água e detergente para a máquina.
- Para que as pratos fiquem perfeitamente lavadas na máquina será necessário:
  - a) passá-las por água imediatamente a seguir a serem utilizadas, em especial se tiverem sido utilizadas para servir ou comer pratos com molhos (mayonnaise, etc.), ovos, peixe, etc.;
  - b) não lhes deitar detergente directamente para cima;
  - c) não as deixar entrar em contacto com outros metais.

### Como economizar água, detergente e energia

Um guia amigo do ambiente e da poupança para a utilização do seu electrodoméstico.

- Obtenha a melhor utilização de energia, água, detergente e tempo utilizando o tamanho de carga máximo. Poupe até 50% de energia lavando uma carga completa em vez de 2 meias cargas.
- Se só quiser lavar a loiça quando a máquina estiver completamente cheia, coloque a loiça na máquina a seguir a cada refeição, até que a máquina fique cheia. Se quiser, e para remover a maior sujidade da loiça e não deixar os restos de comida secarem até à lavagem, efectue uma EXAGUAMENTO A FRIO. Assim, só terá de programar a máquina para uma lavagem completa quando ela estiver cheia de loiça.
- Se a loiça não estiver muito suja, ou se quiser lavar a loiça sem que a máquina esteja completamente cheia, opte pelo programa ECONÓMICO. Reja-se pelas indicações constantes da Tabela de Programas.
- Os programas mais eficientes em termos de utilização combinada de água e energia são geralmente os que duram mais tempo com temperatura mais baixa.

### Loiça e utensílios que não devem ser lavados na máquina

- É sempre bom recordar que nem todos os tipos de loiça e de utensílios podem ser lavados na máquina. Os objectos e utensílios de termoplástico, que disponham de pegadas de madeira ou de plástico, os tachos com pegadas de madeira, os utensílios em alumínio, de cristal ou de vidro de chumbo só poderão ser lavados na máquina se o respectivo fabricante assim o indicar.



- As decorações de alguns tipos de loiça têm tendência para desaparecer na máquina, será recomendável experimentar primeiro lavar uma só peça desse serviço.

Só depois de se certificar de que a decoração não sai ou não perde cor se a loiça for lavada na máquina é que deverá lavar todo o serviço na máquina.

- Nunca lave objectos de prata em conjunto com objectos de aço inoxidável: a reacção química que se desencadeia pelo contacto dos dois tipos de metal poderá danificar irremediavelmente os objectos.

### **IMPORTANTE**

**Antes de lavar pela primeira vez um objecto ou utensílio novo na máquina deverá certificar-se de que o mesmo pode realmente ser lavado na máquina.**

### **Sugestões úteis**

- Ao descarregar a máquina, comece por descarregar a loiça do cesto inferior, pois evitará assim que caiam eventuais gotas do cesto superior para o inferior.
- Se pretender deixar a loiça na máquina durante algum tempo, abra ligeiramente a porta, permitindo assim a circulação do ar e favorecendo a secagem da loiça.

## 12. MANUTENÇÃO E LIMPEZA

Cuidar do seu aparelho de forma correta prolonga a sua vida útil.

### Limpar o exterior do aparelho

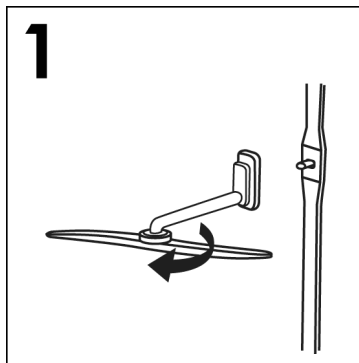
- Desligue a máquina da tomada elétrica.
- Para limpar o interior da máquina de lavar loiça não deve utilizar solventes (acção desengordurante) nem abrasivos, mas apenas um pano molhado com água.

### Limpeza do interior do aparelho

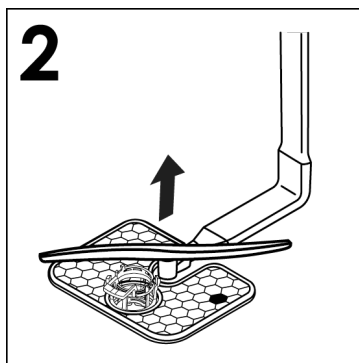
- A sua máquina de lavar loiça não requer cuidados especiais de manutenção, pois o seu interior é autolimpante.
- Limpe regularmente a guarnição de borracha da porta com um pano húmido, a fim de remover eventuais restos de comida ou de aditivo.
- É recomendada a limpeza da máquina de lavar loiça com o objectivo de remover depósitos de sujidade e resíduos de comida. Sugerimos que inicie um ciclo de lavagem periodicamente com produtos específicos de limpeza da máquina. Para esta operação de limpeza a máquina de lavar loiça deve estar vazia.
- Se, tendo procedido previamente à limpeza do filtro, a loiça e as painéis parecerem não ter sido devidamente lavadas ou enxaguadas, verifique se todos os orifícios dos braços rotativos de lavagem (**fig.A "5"**) se encontram desobstruídos, isto é, se não estão tapados por restos de comida.

Se os orifícios estiverem obstruídos, proceda da seguinte forma:

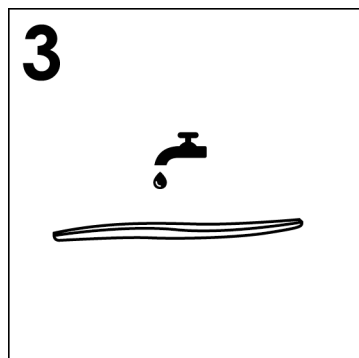
- 1) remova o braço do rotor superior, girando a porca do anel da direita para a esquerda (**fig.1**);



- 2) Remova o braço inferior do rotor puxando-o para cima (**fig.2**);

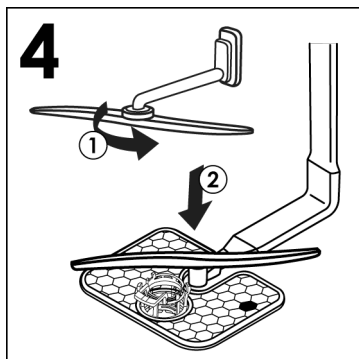


- 3) lave os braços do rotor sob um jato de água para limpar qualquer bloqueio nas cabeças pulverizadoras (**fig.3**);



**Não use ferramentas que possam distorcer as cabeças dos pulverizadores.**

- 4) quando tiver terminado, reajuste os braços do rotor na mesma posição, lembrando de realinhar a seta com o parafuso na posição (fig.4);



- 5) Tanto o revestimento interior da porta, como o revestimento interior da máquina são feitos de aço inoxidável; no entanto, se surgirem manchas de oxidação, tal ficará provavelmente a dever-se ao elevado teor de sais de ferro da água.

- 6) As manchas poderão ser removidas com um detergente ligeiramente abrasivo; nunca utilize produtos à base de cloro, de palha de aço, etc.

## MANUTENÇÃO

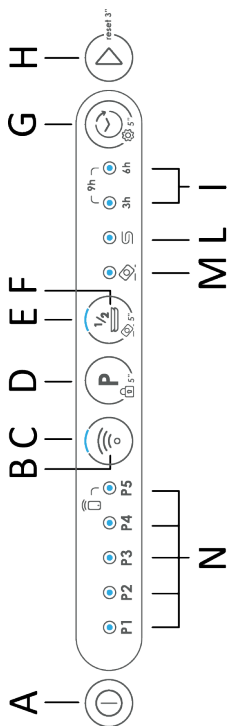
Depois de concluído qualquer ciclo de lavagem, é essencial fechar a alimentação de água e desligar a máquina com a tecla de ligar/desligar.

Se não pretender utilizar a sua máquina durante algum tempo, é conveniente observar as seguintes regras:

1. Execute um ciclo de lavagem com a máquina vazia, mas com detergente, a fim de limpar eventuais depósitos existentes na máquina;

2. Desligue a ficha do cabo de alimentação eléctrica da máquina da tomada de alimentação de corrente;
3. Feche a torneira de alimentação de água;
4. Encha o reservatório do aditivo de lavagem;
5. Deixe a porta aberta;
6. Deixe o interior da máquina limpo;
7. Sempre que a máquina ficar num ambiente com temperaturas inferiores a 0°C, a água que fica nas mangueiras e no interior dos sistemas da máquina poderá congelar. Nesse caso, e antes de colocar a máquina novamente em funcionamento, deverá fazer com que a temperatura ambiente suba acima dos 0°C e esperar 24 horas antes de ligar a máquina.

### 13. DESCRIÇÃO DO PAINEL DE CONTROLO



**G Botão INÍCIO ADIADO/DEFINIÇÕES**

**A Botão LIGAR/DESLIGAR**

**H Botão INICIAR/REPOR**

**B Botão INSCRIÇÃO Wi-Fi**

**I Luzes INÍCIO ADIADO**

**C Luz INSCRIÇÃO Wi-Fi**

**L Luz FALTA SAL**

**D Botão SELEÇÃO DO PROGRAMA/TRANCA PARA CRIANÇAS**

**M Luz PASTILHAS**

**E Luz MEIA CARGA**

**N Luz SELEÇÃO DO PROGRAMA / ciclo iniciado por luz indicadora de controlo remoto**

**F Botão MEIA CARGA/PASTILHAS**

### TAMANHO

DADOS	INDEPENDENTE		ENCASTRADA	
	COM BANCADA	SEM BANCADA	SEMI-INTEGRADA	ENCASTRADA
Largura x Altura x Comprimento (cm)	60x85x60.9	59,8x82x58	59,8x81,8 ÷ 89,8x57	59,8x81,8 ÷ 89,8x55
Comprimento com porta aberta (cm)	120	117	117	117

### DADOS TÉCNICOS (ver placa de classificação)

Definições de capacidade (EN 50242)	<b>12</b>	<b>13</b>	<b>14</b>	<b>15</b>	<b>16</b>
Capacidade com tachos e pratos	8 pessoas	8 pessoas	9 pessoas	9 pessoas	9 pessoas
Pressão de abastecimento de água (MPa)	Mín. 0,08 - Máx. 0,8				
Fusível/Entrada de energia/Tensão de alimentação	Ver placa de classificação				

## 15. SELEÇÃO DO PROGRAMA E FUNCIONALIDADES ESPECIAIS

### Botão LIGAR/DESLIGAR ⓘ

- Para ligar e desligar o aparelho, prima o botão LIGAR/DESLIGAR ⓘ.

### Definições do programa

- Abra a porta e coloque os pratos sujos dentro do aparelho.
- Pressione o botão "LIGAR/DESLIGAR" ⓘ. A luz indicadora associada ao programa "ECO" ou programa armazenado pisca.
- Selecione um programa diferente pressionando o botão "SELEÇÃO DO PROGRAMA" P. A luz indicadora associada ao programa selecionado pisca.
- Para selecionar uma opção, prima o botão correspondente (a luz indicadora acende).
- Pressione o botão "INICIAR/REPOR" ⓘ (a luz indicadora associada ao programa selecionado parar de piscar e fica acesa).
- Quando a porta é fechada, depois de um sinal sonoro ter soado, o programa será iniciado automaticamente.

*Se houver alguma falha no fornecimento de energia enquanto a máquina de lavar loiça estiver a funcionar, uma memória especial armazena o programa selecionado e, quando a energia é restaurada, continua de onde parou.*

### Programas "IMPULSE" ou "INTERMITTENT" (apenas em alguns modelos)

Alguns programas utilizam um sistema de lavagem de impulsos ou intermitente

(dependendo do modelo) que reduz o consumo, o ruído e melhora o desempenho.

O funcionamento "intermitente" da bomba de lavagem NÃO deve ser considerado uma avaria; é uma característica da lavagem de impulsos, pelo que deve ser considerado uma característica normal do programa.

### Interromper um programa

Abrir a porta quando um programa está a funcionar não é recomendado especialmente durante as fases principais de lavagem e de enxaguamento a quente final. No entanto, se a porta for aberta durante um programa (por exemplo, para adicionar pratos) a máquina para automaticamente. Feche a porta, **sem pressionar nenhum botão**. O ciclo começa do ponto onde se parou.



### ADVERTÊNCIA

**Se abrir a porta durante o ciclo de secagem, um sinal sonoro intermitente avisa que o ciclo de secagem ainda não terminou.**

### Mudar um programa em execução

Se desejar alterar ou cancelar um programa já em curso, proceda da seguinte forma:

- Mantenha premido o botão "REPOR" durante pelo menos 3 segundos. Vários sinais audíveis soam e as luzes indicadoras do programa acendem e desligam individualmente e sequencialmente.

- O indicador luminoso associado ao programa "ECO" ou do programa armazenado piscará.
- Neste momento, é possível configurar um novo programa.



## ADVERTÊNCIA

**Antes de iniciar um novo programa, deve verificar se ainda há detergente no dispensador. Se necessário, encha o dispensador.**

## Fim do programa

O fim do programa é indicado em 3 sinais com duração de 3 segundos intercalados com uma pausa de 20 segundos, após um minuto a máquina de lavar louça desliga ao mesmo tempo no visor. A palavra "FIM" aparecerá durante um minuto.

**Apenas para modelos com a opção "AUTO DOOR", durante a fase de secagem a porta irá abrir automaticamente e terá de esperar até ao sinal do fim do ciclo para remover a loiça.**

## Botão de opção MEIA CARGA/

**PASTILHAS** 

Este botão pode ser utilizado para selecionar duas funções diferentes, dependendo do programa selecionado:

### Botão "MEIA CARGA"

**(apenas em alguns modelos)**

Desenvolvido especificamente para as cargas pequenas e com sujidade leve que se adaptam a aproximadamente metade da capacidade da máquina de lavar loiça. Selecionando esta opção, consegue economizar tempo, energia e água.

Depois de selecionar o programa,

pressiona o botão "MEIA CARGA"  e a luz indicadora acende-se.


Se esta opção não for compatível com o programa definido, ouvir-se-á um som.

### Botão "PASTILHAS"

**(apenas em alguns modelos)**

Esta opção otimiza a utilização de pastilhas ("3 em 1"/ "4 em 1"/ "5 em 1", etc.) detergentes combinados. Ao pressionar este botão, o programa de lavagem selecionado é modificado para obter o melhor desempenho de detergentes combinados (para além disso, as luzes de escassez de sal e abrilhantador estão desativados).

Depois de selecionar o programa, mantenha premido o botão "PASTILHAS"

 durante 5 segundos e a luz indicadora acende-se.

Se esta opção não for compatível com o programa definido, ouvir-se-á um som.



## ADVERTÊNCIA

**Uma vez selecionada, esta opção também permanece ativa (luz ligada) para os ciclos de lavagem subsequente e só pode ser desativada (luz desligada) pressionando o botão mais uma vez durante 5 segundos.**

**Esta opção é recomendada ao utilizar o programa RAPID, cuja duração será estendida, permitindo um melhor desempenho das pastilhas de detergente.**

## Luz indicadora de recarga de sal

Este modelo é fornecido com uma luz indicadora no painel de controlo que acenderá quando é necessário recarregar o recipiente de sal.

## Botão "REPOR" do indicador de sal (somente em modelos com um botão de reset de sal de recarga)

Depois de encher o recipiente de sal, pressione este botão durante alguns segundos até a luz indicadora correspondente se desligar.



## ADVERTÊNCIA

Se pressionar o botão de reset sem encher o recipiente de sal, isso irá interferir no funcionamento correto da luz indicadora de sal.


Para garantir o correto funcionamento da luz indicadora de sal, TEM DE ENCHER SEMPRE COMPLETAMENTE O RECIPIENTE DO SAL.

## Botão opção INÍCIO ADIADO/ DEFINIÇÕES

Este botão pode ser usado para selecionar duas funções diferentes:

### - INÍCIO ADIADO

A hora de início da máquina pode ser ajustada com este botão, adiando o arranque por 3, 6 ou 9 horas. Proceda da seguinte forma para definir um início adiado:

- Escolha um programa pressionando o botão **"SELEÇÃO DO PROGRAMA" P**.
- Pressione o botão **"INÍCIO ADIADO" ** (cada vez que pressiona, pode definir um respetivo início adiado)

## Tipo A (somente em alguns modelos)




Luz indicadora de 3h acesa  
Luz indicadora de 6h acesa

Ambas as luzes indicadoras de 9h acesas

## Tipo B (somente em alguns modelos)



Luz indicadora de 3h acesa  
Luz indicadora de 6h acesa  
Luz indicadora de 9h acesa

- Para iniciar a contagem regressiva, pressione o botão **"INICIAR/REPOR"**  (a luz indicadora de tempo definido começará a piscar).


Se estiver programado um atraso de 9 horas, a contagem regressiva será indicada pela luz indicadora de **6h** após 3 horas e a luz **indicadora 3h** após 6 horas.

No final das últimas 3 horas (no final da contagem) a luz indicadora **3h** para de piscar e continuará a indicar a fase de lavagem e o programa iniciará automaticamente.

O início adiado pode ser alterado ou cancelado se a contagem não tiver terminado, pelo que o programa ainda não foi iniciado. Selecione outro programa ou selecione/desmarque o botão de opção procedendo da seguinte forma:

- Mantenha o botão **"REPOR"** premido durante pelo menos **3** segundos. Alguns sinais audíveis soam e as luzes indicadoras do programa acendem e desligam individualmente e sequencialmente.
- O início adiado e o programa selecionado serão cancelados. As luzes indicadoras de programa piscam, a máquina de lavar louça está pronta para definir o programa.

## - DEFINIÇÕES

A máquina de lavar louça vem com certas definições de fábrica. A partir do menu "DEFINIÇÕES" , pode ajustar diversos parâmetros para se adaptarem aos seus requisitos de lavagem.

Os parâmetros ajustáveis são:

### REMOVEDOR DE CALCÁRIO

Para ajustar o removedor de calcário consulte o capítulo específico do manual.

### SINAL SONORO

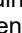

Ativa ou desativa o sinal acústico no fim do programa.

### FUNÇÃO MEMO


A fim de permitir a conservação do último programa utilizado.

### ENTRAR NO MENU DEFINIÇÕES

**A máquina de lavar louça deve estar SEMPRE desligada antes de iniciar este procedimento.**

- Ligue a máquina de lavar louça premindo prolongadamente o botão "LIGAR/DESLIGAR"  durante aproximadamente 3 segundos.
- Pressione prolongadamente o botão "DEFINIÇÕES"  durante 5 segundos para abrir o menu. Quando digitar o modo de definições várias das luzes indicadoras piscam no painel.
- Agora pode escolher o que quer definir.


### SINAL SONORO


- Pressione o botão "MEIA CARGA/PASTILHAS"  para ativar ou desativar o sinal sonoro.

- O sinal sonoro permanecerá ativa se a luz indicadora "MEIA CARGA/

PASTILHAS"  liga e ouve-se um som;


- O sinal sonoro permanecerá inativo se a luz indicadora da opção "MEIA CARGA/

PASTILHAS"  não acende e não é ouvido qualquer som;

- Pressione o botão "INICIAR/REPOR"  para guardar a definição e sair do menu de definições.


### FUNÇÃO MEMO

A fim de permitir a memorização do último programa utilizado, proceda do seguinte modo:

- Pressione o botão "INÍCIO ADIADO/DEFINIÇÕES"  para ativar ou desativar a FUNÇÃO MEMO.

- O FUNÇÃO MEMO estará ativa se a luz indicadora "6h" acender.


- A FUNÇÃO MEMO ficará inativa se a luz indicadora "6h" não acender.

- Pressione o botão "INICIAR/REPOR"  para guardar a definição e sair do menu de definições.


### TRINCO PARA CRIANÇAS


A máquina de lavar louça está equipada com um trinco para crianças. O trinco para crianças desativa os controlos, evitando assim mudanças indesejadas ou acidentais de serem feitas.

Ligue e desligue a função de trinco para crianças como se segue:


- Ligue a máquina de lavar louça mantendo premido o botão "LIGAR/DESLIGAR"  para baixo durante cerca de 3 segundos.




- Pressione o botão **"TRINCO PARA CRIANÇAS"**  durante cerca de 5 segundos.

- Somente o botão **"LIGAR/DESLIGAR"**  continuará ativo.

## COMO DESATIVAR

- Pressione o botão **"TRINCO PARA CRIANÇAS"**  durante cerca de 5 segundos.

Ao desligar a máquina com o botão **"LIGAR/DESLIGAR"** , da próxima vez que a máquina for ligada, o trinco para crianças estará desativado.



## ADVERTÊNCIA

Se o trinco para crianças estiver ativo, a máquina de lavar louça fará um som e piscar duas vezes para cada botão pressionado.

## 16. CONTROLO REMOTO (WI-FI)

Este aparelho está equipado com tecnologia **Wi-Fi** que permite à máquina ser controlada remotamente através de uma aplicação.

### EMPARELHAMENTO DO ELETRODOMÉSTICO (NA APLICAÇÃO)

- Descarregue a aplicação **hOn** para o seu dispositivo lendo o seguinte código QR:



ou pela ligação:

[go.haier-europe.com/download-app](http://go.haier-europe.com/download-app)

**A aplicação hOn encontra-se disponível para tablets e smartphones Android e iOS.**

**Para descobrir todos os detalhes das funcionalidades Wi-Fi, explore os menus da aplicação no modo DEMO.**

- Certifique-se de que o router está ligado e que o seu smartphone/tablet está ligado à sua rede **Wi-Fi**.

**A frequência da sua rede Wi-Fi doméstica deve ser de 2.4 GHz. Não consegue configurar a máquina se a sua rede doméstica estiver definida para 5 GHz.**

- Ligue o **BLUETOOTH** no seu smartphone/tablet (caso disponível).
- Abra a aplicação, crie o seu perfil de utilizador (ou entre em sessão se já tiver sido criado) e emparelhe o aparelho seguindo as instruções no visor do dispositivo ou o procedimento descrito no **"Guia Rápido"** fornecido com o aparelho.

### Emparelhamento bem sucedido

- Se o emparelhamento com a App for bem sucedido, a luz indicadora **"Wi-Fi"** acende e continuará ligada.
- Agora pode controlar a máquina de lavar loiça a partir da App.

### Emparelhamento sem sucesso

Se o emparelhamento falhar (ou se não for bem sucedido dentro de 5 minutos):

- A luz indicadora **"Wi-Fi"** apaga-se.
- A máquina de lavar loiça não será conectada.
- Repita o procedimento de emparelhamento a partir da aplicação.

### Repor Wi-Fi

No caso de problemas ou no caso de se alterar as definições do router doméstico (por ex.: alterar o nome/palavra-passe da rede, fornecedor de internet, etc.) repita o procedimento de emparelhamento, removendo o produto da aplicação ou alterando as credenciais da rede Wi-Fi a partir das definições do aparelho, dentro da aplicação.

### ATIVAR O CONTROLO REMOTO

Sempre que deseja utilizar a máquina com controlo remoto:

- Certifique-se de que o router está ligado e ligado à Internet.
- Encha a máquina de lavar loiça, adicione detergente.
- Ligue a máquina de lavar loiça.
- Pressione o botão **"Wi-Fi"** → O indicador **"Wi-Fi"** acende e ficará ligado.
- Feche a porta. NOTA: Para modelos encastrados, execute esta operação antes de ligar a máquina de lavar loiça.

● Agora é possível controlar o aparelho a partir da App.

● **Com ciclo não em curso:**

A luz indicadora "**P5**" acende-se quando o ciclo - ativado a partir da App - começa.

● **Com ciclo já em curso:**

A luz indicadora do ciclo em curso permanecerá ligada até que o ciclo seja concluído.

## DESATIVAR O CONTROLO REMOTO

● Para sair do modo de controlo remoto, prima novamente o botão "**Wi-Fi**" na máquina de lavar loiça.

● A luz indicadora "**Wi-Fi**" pisca muito lentamente.

● **Com ciclo não em curso:**

Será possível seleccionar manualmente um novo ciclo.

● **Com ciclo em curso:**

● A luz indicadora do ciclo em curso permanecerá ligada até que o ciclo seja concluído.

● O ciclo será concluído sem ser controlado através da App.

### Forma alternativa de sair do controlo remoto.

● **Pressione e mantenha pressionado o botão "INICIAR/REPOR"  durante 3 segundos.**

Se existir um ciclo em andamento, este será cancelado e o aparelho sairá do modo **CONTROLO REMOTO**.

A luz indicadora "**Wi-Fi**" irá piscar lentamente. Pode agora definir um novo ciclo de lavagem utilizando o painel de controlo.

● **Pressione e mantenha o botão "LIGAR/DESLIGAR" durante 3 segundos (ou desligar).**

Se houver um ciclo em andamento, ele será pausado e o aparelho sairá do modo **CONTROLO REMOTO**.

Ao ligar novamente a máquina, a luz indicadora de "**Wi-Fi**" irá piscar lentamente e qualquer outro ciclo em curso irá continuar a partir do momento da interrupção.

**Se o aparelho for desligado e depois ligado novamente - quer através do botão LIGAR/DESLIGAR ou como consequência de uma falha eléctrica - quando o CONTROLO REMOTO é activado e um ciclo de lavagem está em curso, o ciclo irá continuar a partir do ponto de interrupção. Neste caso, "CONTROLO REMOTO" é desactivado.**






**Ao abrir a porta, qualquer CONTROLO REMOTO será desativado. Para retomar o controlo a partir da aplicação, feche a porta.**

## Indicador luminoso de ligação Wi-Fi

● Este indicador luminoso mostra o estado da ligação:






- **ACESO:** controlo remoto activo.
- **PISCAR MUITO LENTO:** controlo remoto desativado.
- **PISCAR LENTO:** reset a partir da rede Wi-Fi (durante emparelhamento de aplicações).
- **PISCAR RAPIDAMENTE:** aplicação emparelhada com a app, mas sem conexão Wi-Fi. Verifique o funcionamento correto do router ou das credenciais de Wi-Fi atualizadas (nome de rede e/ou palavra-passe). Neste caso, atualize as definições da App, seguindo as instruções do seu smartphone.

## 17. LEGENDA DE PROGRAMAS

Programa		Descrição
P1		<b>RÁPIDO 49'</b> Programa de meia carga concebido para lavar e secar em 49 minutos, reduzindo simultaneamente o consumo.
P2		<b>UNIVERSAL</b> Adequado para pratos com ligeira sujidade do dia a dia, o seu programa de referência diária.
P3		<b>ECO</b> Um programa standard e mais eficiente em termos de consumo combinado de energia e de água para pratos com sujidade normal. <b>Programa standard EN60436.</b>
P4		<b>INTENSIVO</b> Para panelas com muita sujidade e quaisquer outros itens que exijam uma lavagem forte e eficaz. Projetado perfeitamente para pratos, tachos e panelas muito sujas.
P5		<b>PRÉ-LAVAGEM</b> Curto e pré-lavagem para pratos usados durante o dia, quando quiser esperar até ter uma carga completa.

### Lavagem com pré-lavagem

No caso dos programas de lavagem com pré-lavagem, é aconselhável adicionar uma segunda dose de detergente (máximo de 6 g), a ser directamente colocada no interior da máquina.

Programa			Detergente pré-lavagem	Temperatura de lavagem (°C)	Tempo médio de lavagem* (min.)	Funções especiais		
						Tecla "INÍCIO ADIADO"	Tecla "PASTILHAS"	Tecla "MEIA CARGA"
P1		<b>RÁPIDO 49'</b>	●	60	49	SIM	SIM	N/A
P2		<b>UNIVERSAL</b>	■	60	131	SIM	SIM	SIM
P3		<b>ECO</b>	●	45	233 - 236	SIM	SIM	SIM
P4		<b>INTENSIVO</b>	■	75	135	SIM	SIM	N/A
P5		<b>PRÉ-LAVAGEM</b>			10	SIM	N/A	N/A

● = Detergente pré-lavagem

N/A = OPÇÃO INDISPONÍVEL

- 1) Com água fria (15 °C) - Tolerância  $\pm 10\%$ -  
Se usar água quente, o tempo restante até ao fim do programa é actualizado automaticamente enquanto o programa está a ser executado.  
Os valores são medidos em laboratório segundo a norma europeia EN 60436 (os valores podem variar consoante as condições de uso).  
A duração real do ciclo de lavagem varia de acordo com o modelo.

## 18. UNIDADE DE AMACIADOR DE ÁGUA

Dependendo da origem da água abastecida, esta poderá caracterizar-se por diferentes teores de calcário e de minerais, que se depositam na loiça, deixando manchas e marcas esbranquiçadas. Quanto mais elevado for o teor destes minerais na água, tanto mais dura será a água. A máquina de lavar loiça está equipada com uma unidade amaciadora da água que, mediante a utilização de um sal regenerador especial, alimenta água previamente amaciada à máquina, para a lavagem da loiça. Para saber qual o grau de dureza da água da sua zona, contacte a entidade responsável pelo abastecimento da mesma, a qual lhe poderá dar a informação pretendida.

### Regulação do amaciador da água

A unidade amaciadora está apta a tratar água com um grau de dureza de, no máximo, 90° fH (graduação francesa) ou de 50°dH (graduação alemã), dispoendo de 6 posições de regulação diferentes.





A tabela que se segue apresenta diversos graus de dureza da água e a regulação da unidade amac.

Nível	Dureza da água		Utilização de sal regenerador	Luz indicadora do programa
	°fH (graduação francesa)	°dH (graduação alemã)		
S0	0-5	0-3	NO	Nessuna spia
S1	6-15	4-9	SI	P1
S2	16-30	10-16	SI	P1+P2
*S3	31-45	17-25	SI	P1+P2+P3
S4	46-60	26-33	SI	P1+P2+P3+P4
S5	61-90	34-50	SI	P1+P2+P3+P4+P5

*\* A unidade amaciadora da água vem regulada de fábrica para o nível 3, na medida em que esta é a regulação mais apropriada para uma maior quantidade de utilizadores.*


Dependendo do grau de dureza da água que lhe é abastecida, deverá regular a unidade amaciador da seguinte forma:

**TEM SEMPRE de desligar a máquina de lavar loiça antes de efectuar esta operação.**

1. Ligue a máquina de lavar loiça premindo prolongadamente o botão **"LIGAR/DESLIGAR"**  durante aproximadamente 3 segundos.
2. Pressione prolongadamente o botão **"DEFINIÇÕES"**  durante 5 segundos para abrir o menu. Quando digitar o modo de definições, haverá 6 piscas de várias das luzes indicadoras no painel.
3. Pressione o botão **"SELEÇÃO DO PROGRAMA"**  para seleccionar o nível desejado de remoção de calcário: sempre que pressionar o botão, a luz indicadora correspondente acende-se, tal como indicado na tabela acima (P1→S1, P1+P2→S2). Para o nível 'S0', todas as luzes indicadoras serão desligadas.
4. Pressione o botão **"INICIAR/REPOR"**  para guardar as definições e sair do menu de configurações.



### ADVERTÊNCIA

Se surgir algum problema, prima a tecla **"LIGAR/DESLIGAR"**  para desligar a máquina e volte a reiniciar o processo de regulação desde o início.

## Informações sobre regeneração de resina com sal

A fase de regeneração é realizada no fim de um ciclo de lavagem.

Aproximadamente **3,5 litros** de água são consumidos na fase de regeneração da resina, com um consumo de energia de aproximadamente **1 Wh** e um aumento no tempo de ciclo de aproximadamente **7 minutos**.

Para o ciclo **Eco**, é como mostrado na tabela.

Nível	Luz indicadora do programa	Frequência
S0	Sem luzes indicadoras	Nunca
S1	P1	1 cada 9 ciclos
S2	P2	1 cada 5 ciclos
*S3	P3	1 cada 4 ciclos
S4	P4	1 cada 2 ciclos
S5	P5	Cada ciclo

## 19. AVARIAS E GARANTIA

Se considerar que a máquina de lavar loiça não está a funcionar correctamente, consulte o guia rápido fornecido a seguir com algumas sugestões práticas sobre como resolver os problemas mais comuns. **Se a avaria continuar ou voltar a ocorrer, contacte o Centro de Assistência Técnica.**

### RELATÓRIOS DE ERROS:

- **Modelos com um ecrã:** os erros são comunicados por um número antecedido da letra "E" (por ex. Erro 2 = E2) e de um curto sinal sonoro.
  - **Modelos sem um ecrã:** o erro é mostrado através do piscar de LEDs quantas vezes o código do erro, seguido por uma pausa de 5 segundos (exemplo: Erro 2 = dois flashes de luz Led - pausa de 5 segundos - dois flashes - etc ...).

### Apenas modelos com um ecrã

<b>Erro apresentado</b>	<b>Significado e soluções</b>
<b>"SEM ÁGUA"</b> com curto sinal sonoro ( <i>apenas em alguns modelos</i> ). <b>ERRO E2</b> ( <i>com visor</i> ) com um curto sinal sonoro	<b>A máquina de lavar loiça não enche com água</b>
	Certifique-se de que o abastecimento de água está aberto.
	Certifique-se de que a mangueira de abastecimento de água não está dobrada ou prensada.
	Certifique-se de que o tubo de descarga se encontra na altura adequada (ver secção de instalação).
	Feche o abastecimento de água, desenrosque a mangueira de abastecimento de água na parte traseira da máquina de lavar loiça e verifique se o filtro de "areia" não está entupido.
<b>ERRO E3</b> ( <i>com visor</i> ) com um curto sinal sonoro	<b>A máquina de lavar loiça não despeja a água</b>
	Certifique-se de que o tubo de descarga não está dobrado, prensado ou bloqueado, e de que o filtro não está entupido. Certifique-se de que o sifão não está entupido.
<b>ERRO E4</b> ( <i>com visor</i> ) com um curto sinal sonoro	<b>Fuga de água</b>
	Certifique-se de que o tubo de descarga não está dobrado, prensado ou bloqueado, e de que o filtro não está entupido. Certifique-se de que o sifão não está entupido.
<b>ERRO E8</b> ( <i>com visor</i> ) com um sinal de áudio curto	<b>O elemento de aquecimento de água não está a funcionar corretamente ou a placa do filtro está entupida</b>
	Limpe a placa do filtro.
<b>ERRO E18</b> ( <i>com visor</i> ) com um sinal de áudio curto	<b>Problemas do nível de água; verificar a placa do filtro entupida.</b>
	Limpe a placa do filtro.



<b>ERRO E21</b> (com visor) com um sinal de áudio curto	<b>Abastecimento de água descontrolado com válvula solenoide aberta.</b>
	Feche a torneira de água imediatamente e desligue o aparelho da fonte de alimentação.
<b>Qualquer outro código</b> (com ecrã) com um curto sinal sonoro	Ligue e desligue a lava-loiças espere um minuto. Ligue a máquina e inicie um programa. Se o erro ocorrer novamente entre em contacto com um Centro de Assistência Técnica Autorizado.

## Apenas modelos sem um ecrã

Se ocorrerem avarias ou anomalias quando um programa está a ser executado, o indicador luminoso correspondente ao ciclo seleccionado irá piscar rapidamente e será emitido um sinal sonoro intermitente. Neste caso, desligue a máquina de lavar loiça pressionando o botão "LIGAR/DESLIGAR". **Depois de se certificar de que o abastecimento de água está aberto, de que o tubo de descarga não está dobrado e de que o sifão ou os filtros não estão entupidos, accione novamente o programa seleccionado.**

Se a anomalia continuar, contacte o Centro de Assistência Técnica.

Esta máquina de lavar loiça está equipada com um dispositivo de segurança contra enchimento em excesso que, na eventualidade de um problema, realiza automaticamente a descarga de qualquer água em excesso.



## ADVERTÊNCIA

**Para assegurar o funcionamento correcto do dispositivo de segurança contra enchimento em excesso, recomendamos que não movimento ou incline a máquina de lavar loiça durante a operação. Caso seja necessário inclinar ou movimentar a máquina de lavar loiça, certifique-se de que o ciclo de lavagem está concluído e de que já não existe água no interior do aparelho.**

## Outras anomalias

ANOMALIA	CAUSA	SOLUÇÃO
<b>1. Nenhum dos programas funciona</b>	Ficha não ligada à tomada de parede	Ligue a ficha eléctrica
	Botão O/I não pressionado	Pressione o botão
	A porta está aberta	Feche a porta
	Não existe electricidade	Verifique
<b>2. A máquina de lavar loiça não enche com água</b>	Ver ponto 1	Verifique
	A torneira da água está fechada	Abra a torneira da água
	A mangueira de abastecimento de água está dobrada	Elimine as dobras na mangueira
	O filtro da mangueira de abastecimento de água está entupido	Limpe o filtro na extremidade da mangueira

<b>ANOMALIA</b>	<b>CAUSA</b>	<b>SOLUÇÃO</b>
<b>3. A máquina de lavar loiça não despeja a água</b>	O filtro está sujo	Limpe o filtro
	O tubo de descarga está dobrado	Elimine as dobras no tubo
	A extensão do tubo de descarga não está ligada correctamente	Siga as instruções para ligar o tubo de descarga cuidadosamente
	A ligação de saída na parede está colocada numa posição descendente e não ascendente	Contacte um técnico qualificado
<b>4. A máquina de lavar loiça realiza a descarga de água de forma contínua</b>	A posição do tubo de descarga é demasiado baixa	Levante o tubo de descarga a pelo menos 40 cm acima do nível do chão
<b>5. Não é possível escutar os braços rotativos de lavagem a funcionar</b>	Quantidade excessiva de detergente	Reduza a quantidade de detergente. Utilize detergente adequado
	Um artigo está a impedir a rotação dos braços de lavagem	Verifique
	Placa de filtração e filtro muito sujos	Limpe a placa de filtração e o filtro
<b>6. Em aparelhos electrónicos sem um ecrã: um ou mais indicadores luminosos piscam rapidamente</b>	Torneira de abastecimento de água fechada	Desligue o aparelho Ligue a torneira Volte a reiniciar o ciclo
<b>7. Loiça apenas parcialmente lavada</b>	Ver ponto 5	Verifique
	O fundo dos tachos não ficou bem lavado	Os restos de comida queimados devem ser submergidos em água antes de colocar os tachos na máquina de lavar loiça
	O rebordo dos tachos não ficou bem lavado	Mude a posição dos tachos
	Os braços rotativos de lavagem estão parcialmente bloqueados	Retire os braços rotativos de lavagem desenroscando as porcas de anel no sentido dos ponteiros do relógio e lave-os sob água corrente
	A loiça não foi colocada correctamente	Não coloque a loiça demasiado junta
	A extremidade do tubo de descarga está mergulhada em água	A extremidade do tubo de descarga não pode entrar em contacto com a água de escoamento
	Foi utilizada uma quantidade de detergente incorrecta, ou o detergente é muito antigo e duro	Aumente a quantidade de detergente consoante a sujidade dos pratos, ou mude de detergente
	A tampa do compartimento de sal não está fechada correctamente	Aperte-a correctamente
	O programa de lavagem escolhido não foi suficiente	Escolha um programa mais exaustivo

ANOMALIA	CAUSA	SOLUÇÃO
<b>8. Detergente não distribuído ou distribuído parcialmente</b>	Talheres, pratos, caçarolas, etc., impedem a abertura do compartimento do detergente	Posicione a loiça de modo a que esta não esteja a obstruir o compartimento do detergente
<b>9. Presença de manchas brancas na loiça</b>	A água de abastecimento é demasiado dura	Verifique o nível de sal e de abrillantador e regule-os. Se a anomalia continuar, contacte o Centro de Assistência Técnica
<b>10. Ruído durante a lavagem</b>	A loiça bate uma contra a outra	Volte a verificar a colocação da loiça no cesto
	Os braços de lavagem rotativos batem contra a loiça	Volte a verificar a colocação da loiça no cesto
<b>11. A loiça não ficou bem seca</b>	Fluxo de ar inadequado	Deixe a porta da máquina de lavar loiça aberta no final do programa de lavagem para permitir que a loiça seque naturalmente
	Falta abrillantador	Encha o compartimento do abrillantador

**N.B.:** Se, como consequência de alguma das situações acima descritas, a máquina não lavar devidamente a loiça, será necessário remover manualmente os depósitos eventualmente existentes na loiça, pois o ciclo final de secagem endurece esses depósitos, tornando mais difícil a sua remoção através de uma nova lavagem na máquina. Se a avaria continuar, contacte o Centro de Assistência Técnica, indicando o modelo da máquina de lavar loiça. Esta informação pode ser encontrada na placa na secção superior na parte interior da porta da máquina de lavar loiça, ou na garantia. Esta informação irá permitir a realização de uma acção eficaz mais rápida.

Exceto para a lista de peças de reposição disponíveis no nosso site, em circunstância alguma deve reparar ou tentar reparar o aparelho por conta própria ou mandar reparar o aparelho por pessoas inexperientes e/ou sem qualificações para tal. Reparações realizadas por pessoas inexperientes e/ou não qualificadas podem causar ferimentos ou avarias graves do equipamento e danos no imóvel. É aconselhável contactar os nossos Centros de Assistência Técnica Autorizados.

Recomendamos que utilize sempre peças de reposição originais que possam ser obtidas do nosso serviço ao cliente por um período de, pelo menos, **10 anos** a partir do momento em que o aparelho é colocado em circulação no Espaço Económico Europeu.



## **ADVERTÊNCIA**

**O fabricante não pode ser considerado responsável por quaisquer danos a coisas, pessoas e / ou questões de segurança resultantes de reparações não realizadas por um Centro de Assistência Técnica Autorizada ou por um prestador de serviços autorizado pelo fabricante em conformidade com as orientações da empresa relativas à reparação e manutenção dos seus produtos. Qualquer dano causado no produto por pessoal não autorizado durante uma tentativa de reparação não será coberto pela garantia convencional.**

A partir de 1 de Março de 2021, as informações energéticas e ambientais relacionadas com a rotulagem energética dos aparelhos domésticos e as especificações para a sua conceção ecológica são visíveis na Europa na base de dados de produtos (EPREL) no seguinte link: <https://eprel.ec.europa.eu/> ou através do código QR localizado no rótulo energético.

### **Assistência e garantia**

**O produto tem uma garantia ao abrigo da lei, e ao abrigo dos termos e condições indicados no certificado de garantia incluído com o produto. A certificado deve ser guardado e apresentado a um Centro de Assistência Técnica autorizado em caso de necessidade, em conjunto com a prova de compra. Pode igualmente consultar as condições da garantia no nosso sítio web. Para obter assistência, preencha o formulário online ou contacte-nos através do número indicado na página de assistência no nosso sítio web.**

O fabricante rejeita qualquer responsabilidade por quaisquer erros de impressão neste manual. Para além disso, o fabricante reserva também o direito de realizar quaisquer alterações consideradas úteis aos seus produtos sem alterar as características essenciais dos mesmos.

## 20. CONDIÇÕES AMBIENTAIS



Este aparelho está classificado de acordo com a Directiva Europeia 2012/19/UE relativa aos Resíduos de Equipamentos Eléctricos e Electrónicos (REEE).

REEE contém substâncias poluentes (que podem trazer consequências negativas para o meio ambiente) e componentes básicos (que podem ser reutilizados).

É importante ter os REEE submetidos a tratamentos específicos, a fim de remover e eliminar adequadamente todos os componentes poluentes e recuperar e reciclar todos os materiais.

Os consumidores podem desempenhar um papel importante no sentido de garantir que os REEE não se tornem num problema ambiental. Para isso é essencial seguir algumas regras básicas:

- REEE não devem ser tratadas como lixo doméstico.
- REEE devem ser entregues nos pontos de coleta próprios geridos pelo município ou por empresas especializadas para o efeito. Em alguns países a recolha de REEE de grandes dimensões podem ser alvo de recolha ao domicílio.

Em muitos países, quando se adquire um novo aparelho, o antigo pode ser devolvido na loja ou recolhido pelo retalhista sem custos para o consumidor, desde que o equipamento seja de um género semelhante.

PT





