



## MANUAL DE USUARIO

**Este aparato está diseñado para  
fines decorativos Advertencia: ¡Solo  
para uso en exteriores!  
¡No apto para uso en interiores!**

**¡Guarde las instrucciones para futuras referencias!**

**¡Lea las instrucciones antes de la  
instalación y el uso! Para el ajuste  
de gas refiérase a este manual de**

### **USO**

**"Estas instrucciones sólo son válidas si el símbolo del país  
aparece en el manual de instrucciones y en el aparato"**

Si este código no está presente en el aparato, es necesario cumplir con las  
condiciones de uso para el país o consultar las instrucciones técnicas que  
proporcionarán la información necesaria sobre la modificación.

Antes de la instalación, asegúrese de que las condiciones de distribución  
local y el ajuste del aparato sean compatibles.

¡POR FAVOR, CUBRA EL PEBETERO CON UNA CUBIERTA DE TELA EN DÍAS FRÍOS DE  
LLUVIA! ¡TAMBIÉN ES MEJOR CUBRIR EL PEBETERO CON UNA CUBIERTA DE TELA  
DURANTE ÉPOCAS DE LLUVIA Y NIEVE!

---

## Contenido

ADVERTENCIAS DE SEGURIDAD .....	3
ADVERTENCIAS GENERALES .....	4
ADVERTENCIAS DE GAS (PROPANO) .....	7
DATOS TÉCNICOS.....	9
VISTA AMPLIADA PARA DIFERENTES QUEMADORES DE PEBETERO .....	11
INSTALACIÓN.....	12
INSTRUCCIONES PARA CONECTAR EL CIRCUITO DE GAS A LA BOMBONA DE PROPANO .....	14
INSTRUCCIONES DE FUNCIONAMIENTO.....	15
MANTENIMIENTO Y LIMPIEZA .....	16
ALMACENAMIENTO (después de su uso) .....	17
SOLUCIÓN DE PROBLEMAS .....	18
GARANTÍA .....	19

## ADVERTENCIAS DE SEGURIDAD



### ADVERTENCIA:

- No modifique el aparato;
- No mueva el aparato durante su uso;
- Apague el suministro de gas en el aparato después de su uso
- Las partes accesibles pueden estar muy calientes. Mantenga alejados a los niños pequeños
- El aparato no debe utilizarse en sótanos o por debajo del nivel del suelo.
- El aparato solo debe utilizarse para calentar espacios.



### ADVERTENCIA:

**ESTE APARATO TIENE UNA LLAMA DESCUBIERTA; SE DEBE UTILIZAR UN PROTECTOR ADECUADO PARA LA PROTECCIÓN DE NIÑOS PEQUEÑOS, ANCIANOS Y ENFERMOS.**



### PELIGRO

### RIESGO POR MONÓXIDO DE CARBONO



Este aparato puede producir monóxido de carbono, que no emite olor alguno.

Su uso en un espacio no ventilado puede matarle.

Nunca use este aparato en un espacio cerrado como en una caravana, tienda de campaña, coche o casa.

**ATENCIÓN:** Este aparato está equipado con tubería de goma de gas flexible y abrazaderas que deben usarse; nunca utilizar de diferente tipo y siempre de acuerdo con las normas nacionales vigentes del país de destino.

Estos componentes deben ser sustituidos periódicamente, de acuerdo con la fecha informada en el cuerpo de cada uno de ellos, o de acuerdo con las Normas Nacionales vigentes del país de destino.

La bombona de propano no está incluida y debe comprarse de acuerdo con la forma del compartimiento y del soporte de la bombona en el propio aparato.



### ADVERTENCIA:

**El incumplimiento de los peligros, advertencias y precauciones contenidas en este Manual del propietario puede resultar en una explosión grave que cause daños a la propiedad, lesiones corporales.**

---

# ADVERTENCIAS GENERALES

## SOLO PARA USO DE EXTERIOR: NO SE PARE SOBRE LA MESA

### Advertencia - Por su seguridad

- Si no se sigue exactamente la información de este manual, pueden ocurrir un incendio o explosión que cause daños a la propiedad, lesiones personales o pérdida de vidas.
- **AVISO IMPORTANTE:** lea y comprenda todas las advertencias y precauciones antes de montar y usar su pebetero.
- **PELIGRO: El incumplimiento de los peligros, advertencias y precauciones de este manual puede causar un incendio o explosión que cause daños a la propiedad, lesiones corporales graves o la muerte.**
- Distancia mínima de la unidad a materiales combustibles:

**152,4 cm desde la parte superior; 91,44 cm desde los lados y la parte trasera.**

No coloque este aparato debajo de superficies combustibles sin protección en lo alto.

#### **SI HUELE A GAS:**

- 1. Cierre el suministro de gas al pebetero.**
- 2. Apague cualquier llama encendida.**
- 3. No intente encender ningún aparato.**
- 4. No toque ningún interruptor eléctrico ni use ningún teléfono en su edificio.**
- 5. Llame inmediatamente a su proveedor de gas desde el teléfono de un vecino.**
- 6. Siga las instrucciones del proveedor de gas.**
- 7. Si no puede comunicarse con su proveedor de gas, llame al departamento de bomberos.**

- Nunca modifique la instalación. Cualquier ajuste, alteración, servicio o mantenimiento incorrectos pueden causar lesiones o daños a la propiedad. Lea detenidamente las instrucciones de instalación, uso y mantenimiento antes de instalar o reparar este equipo.
- Guarde estas instrucciones para futuras referencias. Si está montando esta unidad para otra persona, déle este manual para que lo lea y lo guarde para futuras referencias.
- Este pebetero SOLO debe usarse de exterior en un espacio bien ventilado y NO debe usarse dentro de un edificio, garaje o cualquier otra área cerrada.
- NO utilice este pebetero de exterior para calefacción interior. Los vapores tóxicos de monóxido de carbono pueden acumularse y causar asfixia.
- Nunca DEJE el pebetero de gas desatendido cuando esté en uso.
- Los niños y los adultos deben ser alertados de los peligros de las altas temperaturas de la superficie y mantenerse a una distancia segura mientras el pebetero está en uso.
- NO encienda ni use este pebetero a menos de 2,5 m. de las paredes, estructuras o edificios.
- Solo se permite el almacenamiento de este pebetero en interior si se ha desconectado de su suministro de combustible (bombona de gas propano).
- Se recomienda estrictamente el uso de guantes mientras se mueve este aparato, para proteger sus manos.
- Cualquier pieza sellada por el fabricante o agentes autorizados no puede ser alterada por el usuario.
- No almacene ni use gasolina u otros vapores y líquidos inflamables a menos de 7,62 m. de este o cualquier otro aparato.

- 
- NO almacene ningún material combustible dentro de la base del aparato.
  - El uso de alcohol y medicamentos con o sin receta puede afectar la capacidad de un individuo para montar o usar de forma segura este pebetero.
  - No usar en atmósfera con elementos explosivos. Mantenga el área del pebetero despejada y libre de materiales combustibles, gasolina y otros vapores y líquidos inflamables.
  - Este pebetero de exterior NO debe ser usado por niños. Los niños pequeños deben ser supervisados de cerca cuando estén cerca del aparato.
  - Este pebetero de exterior no debe instalarse ni usarse en vehículos y / o embarcaciones de recreo.
  - Úselo siempre de acuerdo con todos los códigos locales, estatales y nacionales aplicables. Póngase en contacto con su departamento de bomberos local para obtener detalles sobre fuegos de exterior.
  - Use las mismas precauciones que tomaría con cualquier fuego abierto con este pebetero de exterior.
  - NO queme combustibles sólidos como: madera, briquetas de carbón, carbón vegetal, troncos manufacturados, madera de balsa, basura, hojas, papel, cartón, madera contrachapada, madera pintada o teñida o tratada a presión en este pebetero de exterior.
  - NO altere este pebetero de exterior de ninguna manera.
  - NO use este pebetero de exterior hasta que esté COMPLETAMENTE montado y todas las piezas estén bien sujetas y apretadas.
  - NO guarde otra bombona de gas a menos de 3.05 m. de este pebetero de exterior mientras esté en funcionamiento.
  - NO use este pebetero de exterior cerca de automóviles, camiones, camionetas o vehículos recreativos.
  - NO use este pebetero de exterior debajo de un porche o cerca material combustible sin protección. Evite usar cerca o debajo de árboles y/o arbustos colgantes.
  - Utilizar el pebetero de exterior en una superficie dura, nivelada y no combustible, como cemento, roca o piedra. Una superficie de asfalto puede no ser aceptable para este propósito.
  - NO use este pebetero de exterior si alguna parte ha estado bajo el agua. Llame inmediatamente a un técnico de servicio calificado para inspeccionar el pebetero y reemplazar cualquier pieza o sistema de control y cualquier control de gas que haya estado bajo el agua.
  - NO use ropa inflamable o suelta cuando manipule este pebetero de exterior.
  - NO usar si hace viento.
  - Mantenga todos los cables eléctricos alejados de un pebetero caliente.
  - Ciertas áreas de este pebetero se calentarán demasiado para tocarlo durante y después de su uso. No toque superficies calientes hasta que la unidad se haya enfriado, a menos que esté usando equipo de protección, como guantes o mitones resistentes al calor para evitar quemaduras.
  - Los niños y adultos deben ser alertados de los peligros de las altas temperaturas de la superficie y deben mantenerse alejados para evitar quemaduras o ignición de la ropa.
  - NO cuelgue ni coloque ropa u otros materiales inflamables sobre o cerca del pebetero de gas.
  - Cualquier funda o dispositivo de protección para el mantenimiento del pebetero de exterior debe ser retirado antes de encenderlo.
  - NO intente mover o guardar este pebetero de exterior hasta que todas las partes estén frías.
  - NO se incline sobre este pebetero de exterior cuando esté encendido o cuando esté en uso.
  - Utilice únicamente el regulador y el conjunto de manguera suministrados. Utilice únicamente el regulador de repuesto y los conjuntos de manguera especificados por el fabricante.

- 
- El almacenamiento de este pebetero de exterior en el interior solo está permitido si la bombona se desconecta, se retira del pebetero y se almacena adecuadamente en el exterior.
  - No intente desconectar el regulador de gas de la bombona o de cualquier accesorio de gas mientras el pebetero de exterior esté en uso.
  - Cierre siempre el suministro de gas en la válvula de la bombona y desconecte el regulador cuando el pebetero no esté en uso.
  - NO se siente en el manto cuando la unidad esté en funcionamiento.
  - No arroje nada al fuego cuando la unidad esté en funcionamiento.
  - Las piedras de lava se calientan; Por favor, mantenga a los niños o mascotas alejados a una distancia segura.
  - Es esencial mantener limpio el compartimiento de la válvula del pebetero de exterior, los quemadores y los conductos de circulación de aire. Revise el pebetero para eliminar restos antes de cada uso.
  - Antes de cada encendido, revise la manguera para detectar si hay evidencia de abrasión excesiva o desgaste al atravesar el orificio de verificación visual. Si la manguera está dañada, cortada o agrietada, debe reemplazarse antes de usar el pebetero de exterior. El conjunto de manguera solo puede reemplazarse por un conjunto de manguera especificado por el fabricante.
  - Antes de cada uso, retire las piedras de lava. Examine el quemador y sus componentes. Si está sucio, limpie con un cepillo suave y una solución de agua jabonosa. También examine el área alrededor del quemador. Cualquier suciedad o material extraño, como telas de araña o nidos en esta área debe ser eliminado. Si hay evidencias de que el quemador esté dañado, debe reemplazarse antes de usar el pebetero de exterior.
  - El conjunto del quemador solo se puede reemplazar por un quemador especificado por el fabricante. Coloque la manguera fuera del alcance donde las personas pueden tropezar con ella.
  - No cruce la manguera entre el pebetero de exterior y la bombona de propano.
  - **ADVERTENCIA: Cuando las condiciones nacionales lo requieran, es necesario cambiar el tubo flexible.**

---

## ADVERTENCIAS DE GAS (PROPANO)

➤ El gas propano es inflamable y peligroso si se maneja incorrectamente. Por favor, revise las características antes de utilizar cualquier producto de gas propano.

➤ Características del propano:

➤ Inflamable, explosivo bajo presión, más pesado que el aire y se acumula en áreas bajas. En su estado natural, el propano no tiene olor. Para su seguridad, generalmente se agrega un odorante. El contacto con el propano podría quemar la piel.

➤ El propano es extremadamente inflamable y peligroso si se maneja incorrectamente.

### ADVERTENCIAS DE GAS PROPANO:

➤ Las bombonas deben guardarse en el exterior, en un área bien ventilada fuera del alcance de los niños.

Las bombonas desconectadas deben estar cerradas herméticamente con tapones y no deben almacenarse en un edificio, garaje o cualquier otra área cerrada.

➤ Las bombonas de propano abolladas u oxidadas pueden ser peligrosas y deben ser revisadas por su proveedor de gas propano.

➤ La bombona de gas propano debe estar colocada para la extracción de vapor.

➤ La bombona de gas propano debe tener un collarín para proteger la válvula de la bombona.

➤ Nunca use una bombona de propano con un cuerpo, válvula, collarín o pie dañados. Las bombonas de propano abolladas u oxidadas pueden ser peligrosas y deben ser revisadas por su proveedor de gas propano antes de su uso.

➤ La bombona de gas propano no debe dejarse caer ni manipularse bruscamente.

➤ Nunca guarde su bombona de propano donde las temperaturas puedan alcanzar más de 125 ° F.

➤ No guarde la bombona de gas propano bajo la luz solar directa o cerca de una fuente de calor o combustión.

➤ Nunca mantenga una bombona de propano llena en un automóvil caliente o en el maletero del automóvil. El calor hará que la presión del gas aumente, lo que puede abrir la válvula de seguridad y permitir que el gas escape.

➤ Coloque la tapa antipolvo en la salida de la válvula siempre que la bombona de propano no esté en uso. Instale la tapa antipolvo suministrada con la bombona en la salida de la válvula de la bombona que se proporciona con la válvula. Otros tipos de tapas o tapones pueden provocar fugas de propano.

➤ No guarde una bombona de repuesto debajo o cerca de este aparato.

➤ Nunca llene la bombona de propano más allá del 80% de su capacidad.

➤ Si la información en (a) y (b) no se sigue exactamente, puede provocar un incendio que cause la muerte o lesiones graves.

➤ Las bombonas de propano deben ser llenadas solo por un distribuidor certificado de gas propano.

➤ El regulador de presión está configurado para 28-30 / 37 / 50 mbar

➤ La presión de salida del regulador es de 28-30 / 37 / 50mbar.

➤ Nunca intente conectar este aparato al sistema autónomo de gas propano de una caravana, autocaravana o casa.

- Utilice siempre el regulador de presión y el conjunto de manguera suministrados con el aparato para conectarlos a una bombona. Nunca se conecte a un suministro de gas propano no regulado.
- Póngase en contacto con el departamento de servicio al cliente de su minorista para obtener piezas de repuesto.
- Gire manualmente la válvula de control de gas manual. Nunca use herramientas. Si la válvula no gira a mano, no intente repararla. Llame a un técnico de gas certificado. El uso de la fuerza o cualquier auto-intento de reparación puede resultar en un incendio o explosión.
- Utilice solo el tipo de gas y el tipo de bombona de propano especificados por el fabricante.
- El aparato está equipado con regulador de gas, tubería flexible de gas y abrazaderas de acuerdo con las normas nacionales vigentes del país de destino.
- El aparato debe utilizar un regulador de gas aprobado (aprobado para una temperatura de trabajo no inferior a 50 °C) de acuerdo con la norma EN (ver presión mínima, nominal y máxima - conexión de entrada y salida del regulador de gas según las normas nacionales vigentes) y una manguera de gas flexible de acuerdo con la norma EN (con el diámetro interior adecuado según la conexión de entrada de gas y las normas nacionales en vigor) con una longitud no superior a 1,5 m y homologada para una temperatura de trabajo no inferior a 60°C. Cuando sea necesaria la sustitución, debe comprar un regulador de gas adecuado, una tubería de goma de gas flexible y abrazaderas de su distribuidor de gas local; el regulador de gas debe sustituirse previamente a alcanzar los 10 años.
- La tubería de goma de gas flexible debe ser cuidadosa, evitando cualquier torsión. Nunca use un regulador de gas dañado .
- Nunca conecte este aparato a una fuente de propano no regulada (el uso del regulador de gas es obligatorio).
- Cuando el aparato no esté en uso, gire la bombona en la posición "OFF".
- Realice una prueba de fugas en las conexiones de gas siempre que se conecte un bombona de propano. Si se forman burbujas en la solución de prueba de fugas, no la use. Nunca use una llama para detectar fugas. **¡Está estrictamente prohibido y es peligroso!**



1 "Diámetro máximo o anchura :

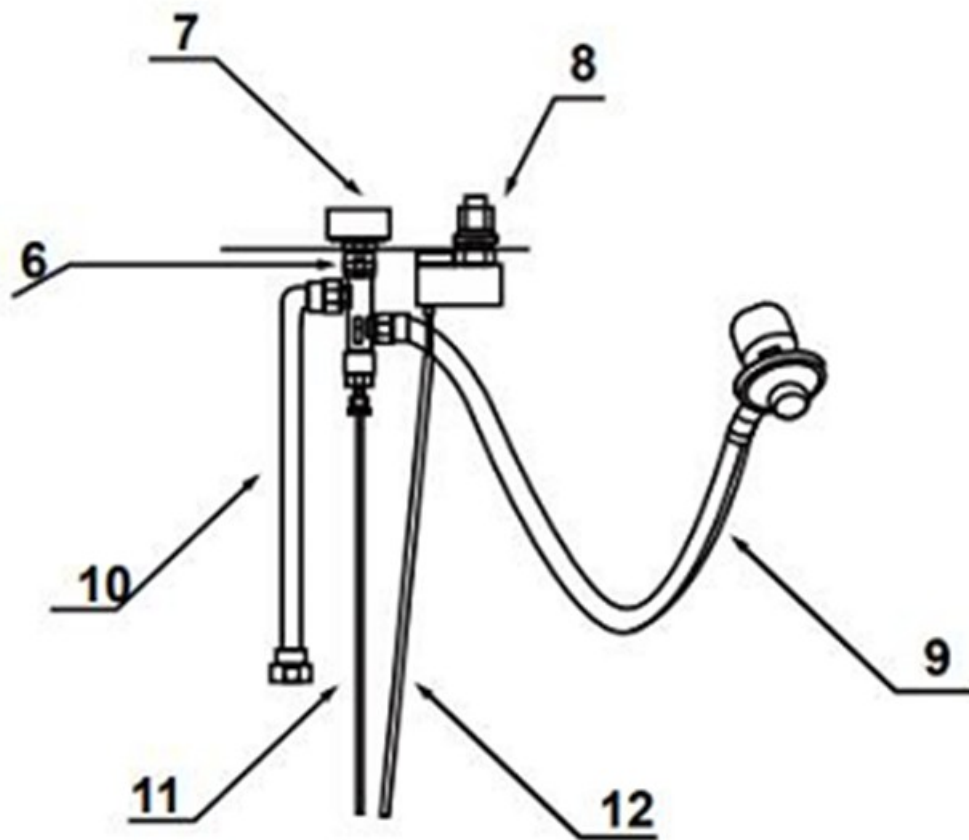
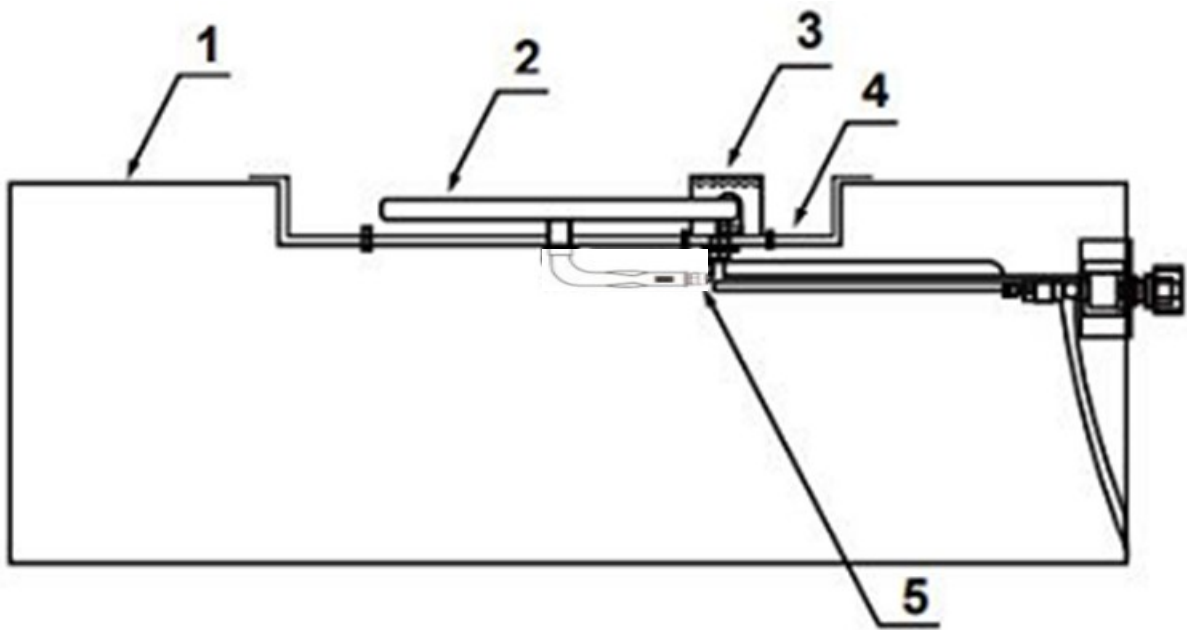
2 "Altura máxima (regulador incluido):



# DATOS TÉCNICOS

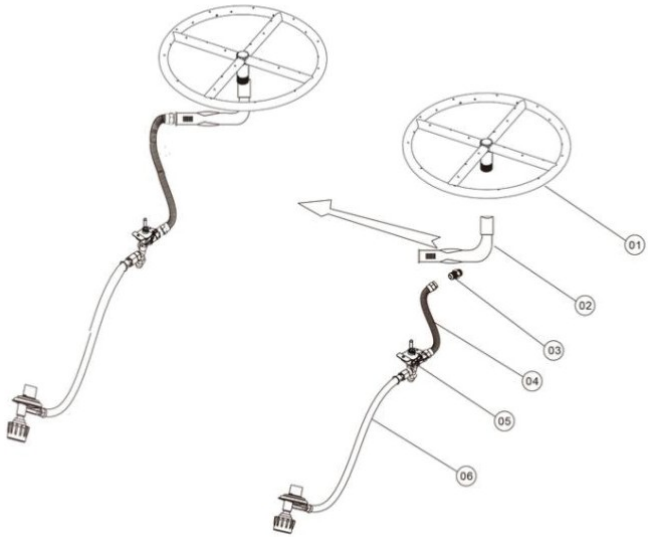
Nombre del producto	MESAS DE FUEGO DE GAS PARA EXTERIOR					
Número de modelo	FUJI, COLIMA, YASUR, MISTI					
Nombre y dirección del fabricante	NORA FLAMES, Av. Barcelona nave 10 p.i. La masia 08798-Sant Cugat Sesgarrigues (Barcelona)					
Categoría de gas	I 3+(28-30/37)	I3P(37)	I3B/P(30)	I3B/P(37)	I3B/P(50)	
Tipo de gas y presión:	G30 Butano a 28~30 mbar G31 Propano a 37 mbar	G31 Propano a 37 mbar	G30 Butano a 29 mbar	G30 Butano a 37 mbar	G30 Butano a 50 mbar	
País de destino	BE, CH, CY, CZ, ES, FR, GB, GR, IE, IT, LT, LU, LV, PT, SI, SK, TR	BE, CH, CZ, ES, FR, GB, GR, HR, IE, IT, LT, NL, PL, PT, SI, SK, TR	AL, BA, BE, BG, CY, CZ, DK, EE, FI, FR, GB, GR, HR, HU, IT, LT, LU, LV, MD, MK, MT, NL, NO, RO, RS, RU, SE, SI, SK, TR, UA	PL	AT, CH, CZ, DE, SK	
Entrada de calor nominal (Hs)	16 kW (G30:1163 g/h; G31:1143 g/h)					
Tamaño del inyector del quemador	2,00 mm <input type="checkbox"/>	2,00 mm <input type="checkbox"/>	2,00 mm <input type="checkbox"/>	1,86 mm <input type="checkbox"/>	1,72 mm <input type="checkbox"/>	
Dispositivo de encendido	Encendido por pulso					
Número de serie	Hecho en China					
<b>Encendedor electrónico 1.5V -- (LR6/AAA batería 1)</b>						
<p>背面</p> <p> <b>Cautela:</b></p> <p>Lea las instrucciones antes de usar.</p> <p>SOLO PARA USO EN EXTERIORES</p> <p>Precaución:</p> <ul style="list-style-type: none"> <li>-Este aparato está destinado a fines decorativos.</li> <li>-Las partes accesibles pueden alcanzar temperaturas elevadas; mantenga alejados a los niños pequeños</li> <li>-Este aparato debe instalarse de acuerdo con las normas vigentes y utilizarse únicamente en un espacio suficientemente ventilado.</li> </ul> <p>Consulte las instrucciones antes de instalar y utilizar este aparato.</p> <ul style="list-style-type: none"> <li>-Después de su uso, cierre la válvula de la bombona de gas;</li> <li>-Este aparato requiere una manguera y un regulador que se definen en las instrucciones.</li> <li>- El área de superficie es la suma de la superficie de las paredes.</li> </ul> <p>ADVERTENCIA: NO UTILIZAR PARA LA CALEFACCIÓN DE INTERIORES. ESTE APARATO TIENE UNA LLAMA DESCUBIERTA; SE DEBE USAR UN PROTECTOR ADECUADO PARA LA PROTECCIÓN DE NIÑOS PEQUEÑOS, ANCIANOS Y/O ENFERMOS.</p>						
<b>ENCENDIDO</b>						
<ol style="list-style-type: none"> <li>1. Lea las instrucciones antes de encender.</li> <li>2. El pomo de control debe estar en la posición "OFF".</li> <li>3. Conecte la bombona de propano (consulte el manual).</li> <li>4. Apriete y gire el pomo de control en sentido contrario a las agujas del reloj a "BAJA".</li> <li>5. Presione el botón de encendido repetidamente para encender el quemador.</li> <li>6. Suelte el pomo de control después de 20 segundos.</li> <li>7. Si el encendido no ocurre en 20 segundos, presione y gire el pomo de control del quemador a "OFF", espere 5 minutos, ventile con un periódico o revista y repita el procedimiento de encendido.</li> <li>8. Si el encendedor no enciende el quemador, use un fósforo largo o un encendedor de butano largo.</li> <li>9. Ajuste la llama como desee con el pomo de control.</li> </ol>						
<b>PRECAUCIÓN:</b>						
El suministro de gas debe estar apagado en la bombona de suministro de gas propano cuando este aparato no esté en uso.						
<b>APAGADO:</b>						
Gire y empuje el pomo de control en el sentido de las agujas del reloj hasta la posición "OFF".						
Gire la válvula de la bombona el sentido de las agujas del reloj para cerrarla.						

## VISTA AMPLIADA

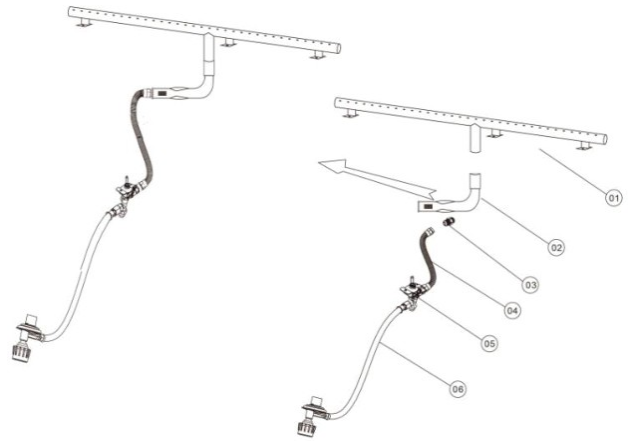


1. Cuerpo del pebetero	2. Quemador	3. Campana de gas	4. Bandeja del quemador
5. Mezclador de gas + Orificio	6. Válvula	7. Perilla	8. Encendedor
9. Regulador + manguera de gas	10. Tubo flexible	11. Termopar	12. Electrodo

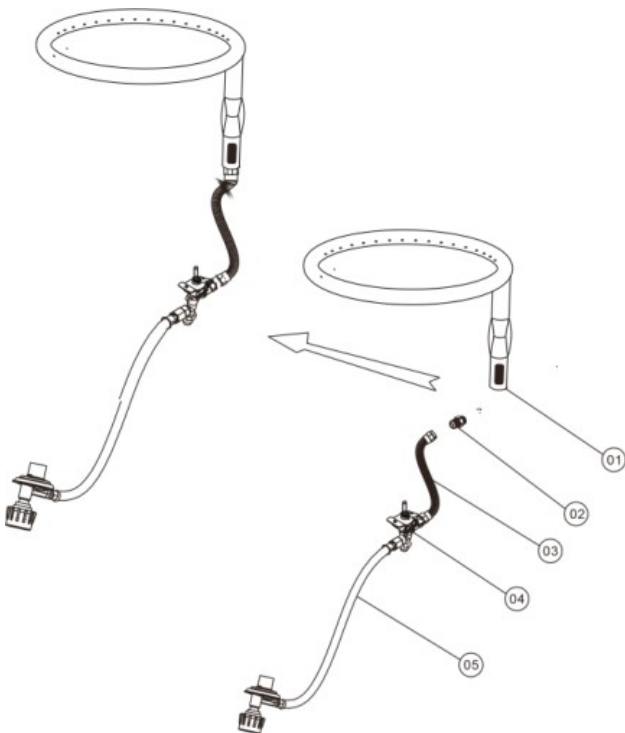
# VISTA AMPLIADA PARA DIFERENTES QUEMADORES DE PEBETERO



Anillo quemador de 30 cm. con cruz		
1. Quemador	2. Mezclador de aire	3. Orificio
4. Manguera flexible	5. Válvula	6. Manguera de gas + regulador



Anillo quemador recto cruzado de 58,4 / 87,88 cm.		
1. Quemador	2. Mezclador de aire	3. Orificio
4. Manguera flexible	5. Válvula	6. Manguera de gas + regulador



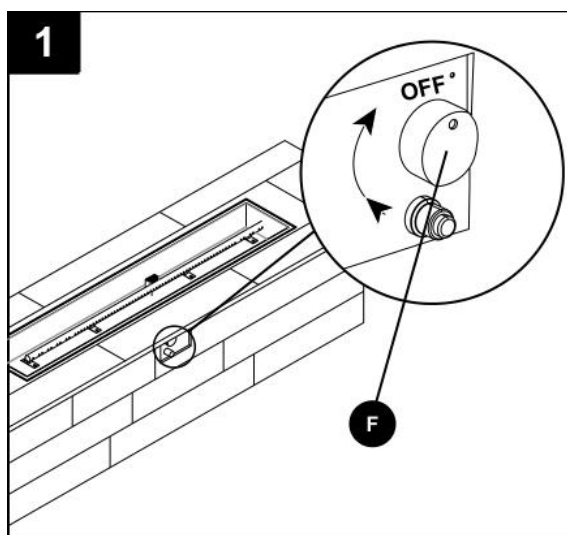
Anillo quemador redondo de 25,4 cm.		
1. Quemador + Mezclador de aire	2. Orificio	3. Manguera flexible
4. Válvula	5. Manguera de gas + regulador	

# INSTALACIÓN

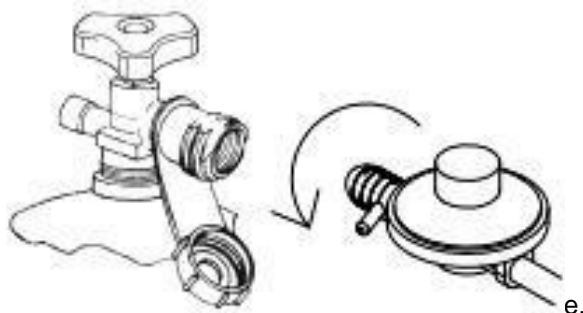
Este pebetero de gas debe instalarse en una superficie plana y estable, lejos de cualquier material combustible o construcción.

- Retire el pebetero y resto de componentes del embalaje, y colóquelos en cualquier superficie plana no combustible.
- Antes de comenzar el ensamblaje del producto, asegúrese de que todas las piezas estén presentes. Compare las piezas con la lista de contenido del paquete y la lista de contenido de los componentes. Si falta alguna pieza o está dañada, no intente ensamblar el producto.
- **NOTA:** Debe seguir todos los pasos para montar correctamente el pebetero. Asegúrese de que la válvula de gas esté apagada.

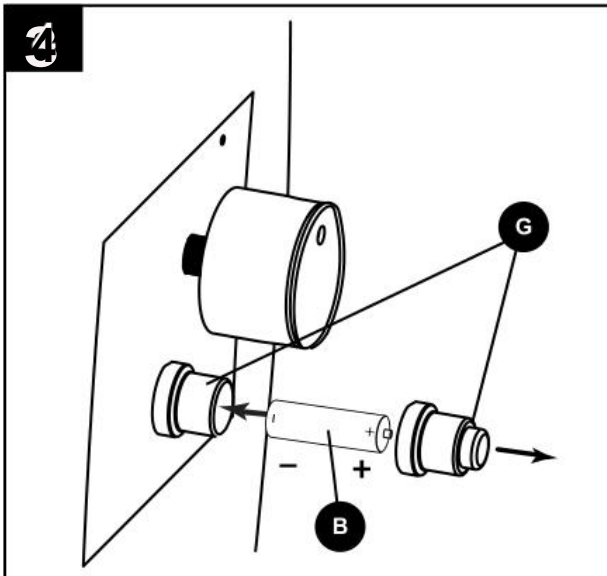
1. Asegúrese de que el pomo de control (F) del sistema de suministro de gas esté apagado (consulte la imagen 1)



2. Conecte el regulador a la bombona de propano y apriete.



3. Para instalar la batería (B), desenrosque la tapa de goma del encendedor eléctrico (G) y coloque la batería (B) en la caja de la batería. Asegúrese de que el polo positivo ("+") mire hacia la tapa. Vuelva a atornillar la tapa al encendedor eléctrico (G) bien apretada.



- Coloque las piedras de lava en la bandeja de quemado de manera uniforme.

**Ver ADVERTENCIA y figuras:**

<p><b>⚠ ATENCIÓN</b></p> <p>La cubierta del piloto debe permanecer limpia y libre de obstrucciones en todo momento para asegurar un funcionamiento adecuado.</p>	
<p><b>⚠ ATENCIÓN</b></p> <p>El quemador debe quedar cubierto de piedra de lava por completo. De otra forma, la llama podría apagarse. Ver la imagen con la disposición CORRECTA e INCORRECTA como referencia.</p>	

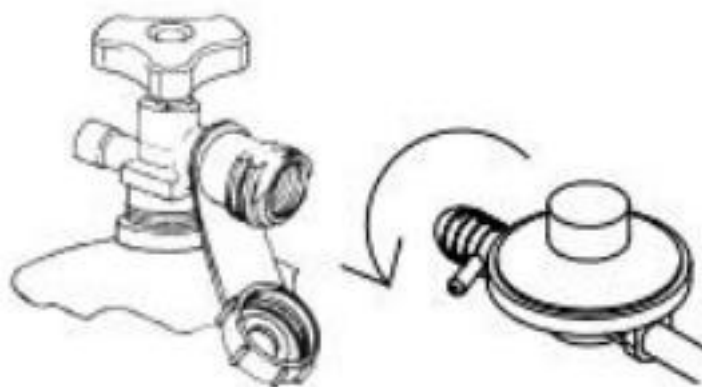
- Localice la manguera fuera de las zonas donde las personas pueden tropezar con ella o en áreas donde la manguera puede estar sujeta a daños accidentales.

**PRECAUCIÓN:** No doble la manguera de gas flexible. Si está torcida, podría ocurrir una fuga de gas.

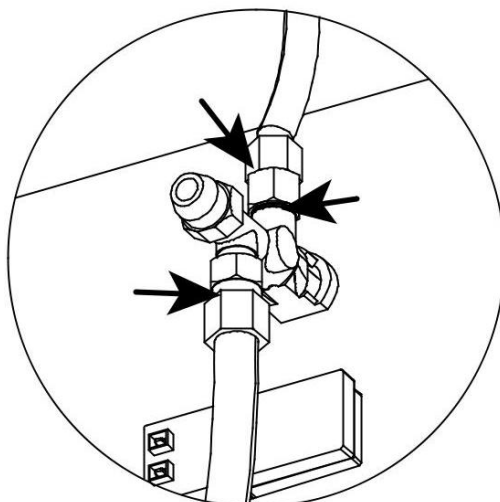
# INSTRUCCIONES PARA CONECTAR EL CIRCUITO DE GAS A LA BOMBONA DE PROPANO

Tenga a mano un destornillador cruzado adecuado, llaves ajustables, alicates y llaves. Antes del montaje, asegúrese de que se haya retirado todo el material de embalaje de protección. La manguera de gas flexible (1763-1) y las abrazaderas (si es necesario) se suministran con este aparato y deben utilizarse de acuerdo con las normas nacionales vigentes. Necesita comprar un regulador de gas y una bombona de gas. El regulador de gas debe ajustarse de acuerdo con la categoría de gas específica (véase la página 2) y la especificación adecuada del consumo de gas (g / h). La bombona de propano debe ser estándar (recomendamos bombona de 8 kg.). El reemplazo debe ser el especificado en la sección "Requisitos de gas" de este Manual de instrucciones. Tenga cuidado: no doblar la tubería de goma de gas flexible del circuito de gas. Si no se debe proporcionar un portatubos, la rosca de la conexión de entrada de gas estará en línea con las Normas ISO 7-1 o ISO 228-1, de acuerdo con las Normas Nacionales vigentes del país de destino.

1. Asegúrese de que el pomo de gas del aparato esté cerrado (disco completo) antes de montar.
2. Conecte el regulador a la bombona de propano a mano y luego apriete.



1. Conecte la manguera al aparato y al regulador. Apriete el tornillo de la abrazadera de la manguera con un destornillador.



# INSTRUCCIONES DE FUNCIONAMIENTO

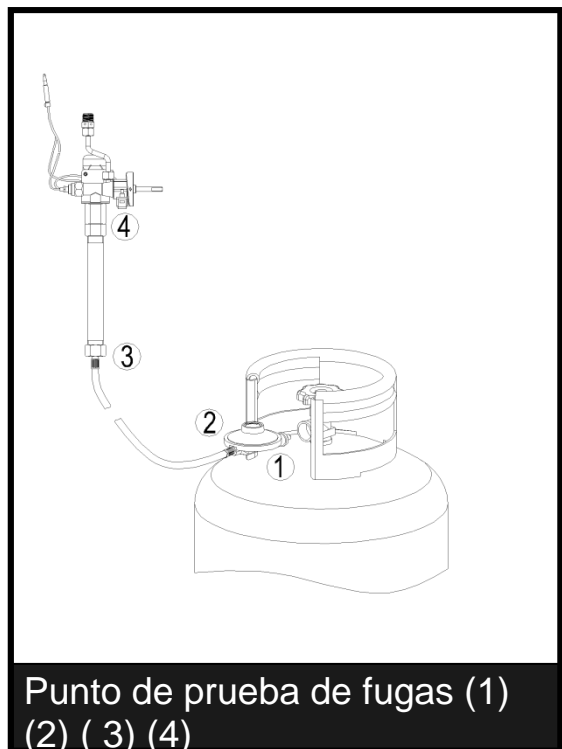
## Encendido

1. Lea las instrucciones antes de encender.
2. El pomo de control debe estar en la posición "OFF".
3. Conecte la bombona de propano (consulte el manual).
4. Apriete y gire el pomo de control en sentido contrario a las agujas del reloj a "BAJA".
5. Presione el botón de encendido repetidamente para encender el quemador.
6. Suelte el pomo de control después de 20 segundos.
7. Si el encendido no ocurre en 20 segundos, presione y gire el pomo de control del quemador a "OFF", espere 5 minutos, ventile con un periódico o revista y repita el procedimiento de encendido.
8. Si el encendedor no enciende el quemador, use un fósforo largo o un encendedor de butano largo.
9. Ajuste la llama como desee con el pomo de control.

## PRUEBAS DE FUGAS

**Nunca verifique si hay fugas de gas con una llama o mientras fuma.** Este aparato debe revisarse periódicamente para detectar fugas y se requiere una verificación inmediata si se detecta el olor a gas.

- Haga una solución de jabón usando 1 parte de jabón líquido para lavar platos por 3 partes de agua. La solución de jabón se puede aplicar con una botella de jabón, cepillo o trapo a los puntos probados de fuga que se muestran en la figura al lado.
- La válvula de la bombona de propano debe estar en la posición "OFF" en este punto de la prueba de fugas. Una vez que se aplica la solución jabonosa a las conexiones de gas, la válvula de la bombona debe girarse a la posición "ON".
- Las pompas de jabón comenzarán a formarse en la solución jabonosa si hay alguna fuga presente.
- En caso de fuga de gas, no se utilizará el aparato o, si está encendido, se cerrará el suministro de gas y se investigará y rectificará el aparato antes de volver a utilizarlo. Apriete los accesorios con fugas, luego encienda el suministro de gas y vuelva a verificar.
- Si es necesario, sustituya la junta (según EN 549 Clase B2) o material utilizado para garantizar la estanqueidad (según EN 751-1 Clase I).



---

# MANTENIMIENTO Y LIMPIEZA

Para disfrutar durante años del rendimiento excepcional de su dispositivo, es obligatorio realizar un mantenimiento regular de la siguiente manera:

- El aparato debe ser inspeccionado al menos una vez al año por un Servicio Cualificado únicamente. Es posible que se requiera una limpieza más frecuente según el uso del aparato.
- Todo resguardo u otro dispositivo de protección retirado para el mantenimiento del aparato deberá volverse a colocar antes de proceder a su reparación.
- Mantenga las superficies exteriores limpias, despejadas y libres de materiales combustibles.
- Use agua tibia y jabón para limpiar. Nunca utilice agentes de limpieza inflamables o corrosivos.
- Mientras limpie el aparato, asegúrese de mantener seca el área alrededor del conjunto del quemador en todo momento. Si el control de gas está expuesto al agua de alguna manera, **NO** intente usarlo. Debe ser reemplazado.
- Los pasos de ventilación del propano y del quemador deben mantenerse limpios.
- El flujo de aire debe estar sin obstrucciones. Mantenga limpios los controles, el quemador y los conductos de circulación de aire. Los signos de posible obstrucción incluyen:
  - Olor a gas con inclinación amarilla extrema de la llama
  - El brillo del aparato es excesivamente desigual
  - El aparato hace ruidos de estallido.
- Las arañas y los insectos pueden anidar en quemadores u orificios. Esta condición peligrosa puede dañar el aparato y hacer que su uso no sea seguro. Limpie los orificios del quemador utilizando un limpiador de tuberías de alta resistencia. El aire comprimido puede ayudar a eliminar los participantes más pequeños.
- Los restos de partículas de carbono pueden crear un riesgo de incendio. Si aparecen dichos restos, limpie la cúpula y el motor con agua tibia y jabón.
- Después de que el quemador y las piedras de lava se hayan enfriado por completo, retírelo del recipiente y use un cepillo suave para deshacerse de las manchas leves, la suciedad suelta y el polvo. Limpie con un paño suave.
- Limpie el recipiente y luego vuelva a colocar las piedras de lava en la posición adecuada.
- Para una limpieza adecuada, se puede utilizar una aspiradora.

**Nota: En un ambiente de aire salado (como cerca del mar), la corrosión se produce más rápidamente de lo normal. Revise con frecuencia las áreas corroídas y repárelas rápidamente. Las manchas persistentes, la decoloración y posiblemente las picaduras de óxido pueden ocurrir por la exposición a condiciones severas. Tenga cuidado de no dejar que ningún polvo o disolvente entre en contacto con componentes pintados o plásticos, ya que pueden producirse daños.**

**Después de un uso prolongado, puede aparecer algo de decoloración y la pantalla es normal.**

Asegúrese de que ambos suministros de gas estén en posición OFF antes de cambiar la batería. Consulte el proceso de montaje de la batería.

Póngase en contacto con el fabricante o distribuidor para obtener información sobre mangueras de reemplazo, termopares, encendedores, piedras de lava, etc.

**Atención: Nunca utilice piezas o componentes no autorizados para este aparato. Utilice únicamente piezas de repuesto y componentes de repuesto de equipo original.**

**De lo contrario, puede anular la garantía de este producto y resultar en una condición peligrosa.**



---

## ALMACENAMIENTO (después de su uso)

- Gire el pomo de control en la posición "OFF" (disco completo).
- Coloque la bombona de propano en la posición "OFF".
- Guarde el aparato en un lugar fresco y seco, lejos de la luz solar directa; colóquelo en posición vertical en un área protegida del contacto directo con las inclemencias del tiempo (como lluvia, aguanieve, granizo, nieve, polvo y escombros).
- Si lo desea, cubra las superficies exteriores para prevenir la acumulación de suciedad en las entradas de aire.

**Nota: Espere hasta que el aparato esté frío antes de cubrirlo.**

***Durante períodos de inactividad prolongada o durante el transporte:***

- Gire el pomo de control en la posición "OFF" (disco completo).
- Desconecte la bombona de propano y llévelo a un lugar seguro y bien ventilado al aire libre. NO almacene en un lugar que exceda los 50 °C.
- Guarde el aparato en posición vertical en un área protegida del contacto directo con las inclemencias del tiempo (como lluvia, aguanieve, granizo, nieve, polvo y escombros).
- Si lo desea, cubra el aparato para proteger las superficies exteriores y prevenir la acumulación de suciedad en las entradas de aire.

**Nota: Espere hasta que el aparato esté frío antes de cubrirlo.**

# SOLUCIÓN DE PROBLEMAS

<b>Problema:</b>	<b>Condición:</b>	<b>Solución sugerida:</b>
<b>El quemador no se enciende</b>	El pomo de control no está en posición máxima (llama grande).	Pomo de control de giro en posición máxima (llama grande).
	La válvula de la bombona está cerrada / vacía.	Abra la válvula / Reemplace la bombona por una nueva.
	Obstrucción en el inyector.	Limpie o reemplace el inyector.
	Aire en el circuito de gas.	Abra la línea de gas y purgue (presionando el pomo de control) por no más de 1 minuto o hasta que huela gas.
	Baja presión de gas.	Reemplace la bombona por una nueva.
	El encendedor falla.	Use una cerilla para encender el quemador; cambie la batería u obtenga un nuevo encendido y reemplácelo.
<b>El quemador no permanecerá encendido</b>	Acumulación de suciedad alrededor del quemador.	Limpie la suciedad alrededor del quemador.
	Llamas bajas o no completas corriendo alrededor del quemador.	Orificios del esparcidor de llama parcialmente cerrados; Limpie el quemador.
	El termopar no funciona correctamente.	Reemplace el termopar (FSD).
	Baja presión de gas.	Reemplace la bombona por una nueva.
<b>La llama del quemador es baja</b> Nota: No utilice el aparato por debajo de 5 °C	La temperatura exterior es superior a 5 °C y la bombona está menos del 25% llena.	Reemplace la bombona por una nueva.
	La tubería de gas está doblada o torcida.	Enderezar la manguera y realizar la prueba de fugas en la tubería de gas.
	El pomo de control está completamente en posición máxima (llama grande).	Gire el pomo de control a la posición "OFF", deje enfriar a temperatura ambiente y verifique el quemador y orificios buscando bloqueos.
<b>Acumulación de carbono</b>	Suciedad en quemador.	Limpie el quemador.
<b>Flash back</b> (llama dentro del quemador)	Los puertos del quemador están bloqueados.	Apague el aparato. Cierre la válvula de la bombona. Espere 2 minutos, siguiendo el procedimiento de encendido. Encender el quemador. Si el problema continúa, apáguelo. Póngase en contacto con su distribuidor.
<b>Humo negro espeso</b>	Bloqueo en el quemador.	Gire el pomo de control a la posición "OFF", deje que el aparato se enfríe a temperatura ambiente, elimine el bloqueo y limpie el quemador por dentro y por fuera.

---

# GARANTÍA

El fabricante y el distribuidor garantizan que los pebeteros de gas y los accesorios están libres de defectos en piezas y mano de obra, bajo uso y servicio normales, por un período de 1 año a partir de la fecha de compra.

En el caso de tales defectos, nuestra empresa, a su elección, reparará o reemplazará el producto defectuoso. Lo anterior queda a nuestra discreción.

No habrá ningún cargo por las piezas de repuesto o el producto; sin embargo, será responsabilidad del consumidor devolver el producto al lugar original de compra.

No seremos responsables de los daños consecuentes que excedan el precio de compra del producto en el que se basa dicha responsabilidad y la garantía no cubra los costos, incluyendo flete, remoción y reinstalación.

Esta garantía no es transferible y se aplica solo para unidades que son solo para uso personal no comercial.

Bajo este acuerdo de garantía, todas las líneas de gas deben ser instaladas por un instalador de gas con licencia.

Los daños causados por el envío, las manchas y el abuso no están cubiertos por esta garantía. Los golpes, abolladuras y arañazos, la decoloración y la intemperie natural no están cubiertos por esta garantía. La piedra decorativa no está cubierta por esta garantía. Las instalaciones incorrectas, reparaciones o las modificaciones realizadas por cualquier persona que no sea nuestra empresa anularán esta garantía y cualquier daño causado por tal tampoco estará cubierto por esta garantía.

Las astillas menores, la decoloración por el clima, las manchas de agua y las grietas no estructurales son típicas del material de este producto y no están cubiertas por esta garantía. Algunas variaciones de color y textura son típicas del material y el acabado de este producto y no están cubiertas por esta garantía.

El hormigón fundido es un proceso terminado a mano. Como tal, el acabado de este producto variará según la unidad. Habrá una variación de color de hasta el 15% en cada unidad. También puede haber textura o patrón desigual, así como pequeños agujeros en la superficie causados por el aire o el agua atrapados en la superficie durante la fundición. Este es un rasgo normal del cemento fundido y no está cubierto por la garantía.