

# Hisense

life reimagined

## MANUAL DEL USUARIO


Antes de poner en marcha la unidad,lea atentamente el manual y consévelo para referencia futura.

WD5S1045BW  
WD5S1045B\*  
WD5S1245BW  
WD5S1245B\*

Español

Esta lavadora secadora es solo para uso doméstico.  
Por favor, no la utilice para lavar ropa que no sea apta para  
la lavadora secadora.


Los siguientes símbolos se utilizan en todo el manual y tienen  
el siguiente significado:

 Información, consejo, sugerencia o recomendación

 Advertencia - peligro general

 Advertencia - peligro de descarga eléctrica

 Advertencia - peligro de superficie caliente

 Advertencia - peligro de incendio



Es importante que lea detenidamente las instrucciones.

# CONTENIDOS

<b>4 PRECAUCIONES DE SEGURIDAD</b> ..... <b>12 DESCRIPCIÓN DE LA LAVADORA SECADORA</b> 13 Especificaciones técnicas 14 Unidad de control	<b>INTRODUCCIÓN</b>
<b>16 INSTALACIÓN Y CONEXIÓN</b> 17 Extracción de los tornillos/varillas de transporte 18 Traslado y transporte después de la instalación 19 Selección de la habitación 19 Ajuste de las patas de la lavadora secadora 20 Distancias de instalación de la lavadora secadora 21 Conexión al suministro de agua 21 Tope de agua 22 Conexión y fijación de la manguera de descarga de agua 24 Conexión del aparato a la red eléctrica ..... <b>25 ANTES DE UTILIZAR EL APARATO POR PRIMERA VEZ</b>	<b>PREPARACIÓN DE LA LAVADORA SECADORA ANTES DEL PRIMER USO</b>
<b>26 PROCESO DE LAVADO, PASO A PASO (1-7)</b> 26 Paso 1: Atención a las etiquetas de la ropa 27 Paso 2: Preparación para el proceso de lavado 32 Paso 3: Selección del programa de lavado 36 Paso 4: Selección de ajustes y funciones adicionales 42 Paso 5: Inicio del programa de lavado 43 Paso 6: Cambio del programa de lavado o anulación manual (física) 44 Paso 7: Fin del programa de lavado ..... <b>45 INTERRUPCIONES Y CAMBIO DE PROGRAMA</b> ..... <b>47 MANTENIMIENTO Y LIMPIEZA</b> 47 Limpieza del compartimento del detergente 48 Limpieza de la manguera de suministro de agua, de la carcasa del dispensador de detergente y de la junta de goma de la puerta 49 Limpieza del filtro de la bomba 50 Limpieza del exterior de la lavadora secadora	<b>PASOS DEL PROCESO DE LAVADO</b>  <b>LIMPIEZA Y MANTENIMIENTO DE LAVADORA SECADORA</b>
<b>51 RESOLUCIÓN DE PROBLEMAS</b> 51 ¿Qué hacer...? 52 Tabla de resolución de problemas y errores 53 Mantenimiento ..... <b>54 RECOMENDACIONES PARA EL LAVADO Y USO ECONÓMICO DE SU LAVADORA SECADORA</b> 56 Consejos para eliminar manchas <b>58 ELIMINACIÓN</b> <b>58 TABLA DE CONSUMOS TÍPICOS</b> 60 Conexión Wi-Fi	<b>RESOLUCIÓN DE PROBLEMAS</b>  <b>MISCELÁNEA</b>

# PRECAUCIONES DE SEGURIDAD



**Lea atentamente las instrucciones de uso antes de utilizar la lavadora secadora.**

**Por favor, no utilice la lavadora secadora sin haber leído y comprendido estas instrucciones de uso.**

**Estas instrucciones de uso de la lavadora secadora se suministran con diferentes tipos o modelos de lavadoras secadoras. Por lo tanto, pueden incluir instrucciones para ajustes o equipos que no están disponibles en la lavadora secadora.**

Si no sigue las instrucciones o usa la lavadora secadora de forma incorrecta, puede dañar la ropa o el aparato, o lesionar al usuario. Guarde las instrucciones cerca de la lavadora secadora.

Las instrucciones de uso están disponibles en nuestro sitio web [www.gorenje.com](http://www.gorenje.com).

**Su lavadora secadora es solo para uso doméstico.** Si la lavadora secadora se utiliza con fines profesionales, lucrativos o más allá del uso doméstico normal, o si la lavadora secadora es utilizada por una persona que no sea un consumidor, el período de garantía debe ser igual al período mínimo de garantía exigido por la legislación pertinente.

Instale la lavadora secadora Gorenje correctamente siguiendo las instrucciones y conéctela al suministro de agua y al suministro eléctrico (consulte el capítulo "INSTALACIÓN Y CONEXIÓN").

Las conexiones de agua y electricidad deben ser realizadas por un técnico o especialista cualificado.

Cualquier reparación o mantenimiento relacionado con la seguridad o el rendimiento debe ser realizado por especialistas formados.

Para evitar peligros, los cables de **alimentación dañados** solo deben ser reemplazados por el fabricante, un técnico de servicio o personal autorizado.

**Espere al menos 2 horas hasta que la lavadora secadora haya alcanzado la temperatura ambiente antes de conectarla a la red eléctrica.**

**Solo un centro de servicio autorizado puede realizar el mantenimiento de este producto con las piezas de repuesto aprobadas por fabricantes autorizados.**

**Bajo ninguna circunstancia debe intentar reparar el aparato usted mismo. Las reparaciones llevadas a cabo por personas inexpertas pueden causar daños o un peor funcionamiento. Diríjase a su Centro de Servicios local e insista siempre en utilizar repuestos originales.**

Si la lavadora secadora se conecta de forma incorrecta, se utiliza de forma inadecuada o es reparada por personal no autorizado, el usuario será responsable del coste de los daños, ya que dichos daños no estarán cubiertos por la garantía.

La lavadora secadora no debe conectarse a la red eléctrica mediante un alargador.

No conecte la lavadora secadora a la red eléctrica mediante un dispositivo de conmutación externo (como un temporizador de programas) ni la conecte a una fuente de alimentación que sea encendida y apagada regularmente por el proveedor de suministro eléctrico.

No conecte la lavadora secadora a una toma de corriente prevista para una afeitadora eléctrica o un secador de pelo.

La toma de corriente debe tener una conexión a tierra segura y el suministro de agua no debe estar obstruido.

**No instale la lavadora secadora en una habitación donde la temperatura pueda descender por debajo de 5°C**, ya que las piezas de la lavadora secadora podrían dañarse si el agua se congela.

Coloque la lavadora secadora sobre una base sólida (hormigón) nivelada y estable.

Si la lavadora secadora se coloca sobre una base estable y elevada, debe asegurarse adicionalmente para evitar que vuelque.

**Antes del primer uso de la lavadora secadora, retire los tornillos de transporte**, ya que la puesta en marcha de una lavadora secadora bloqueada puede provocar daños graves (consulte el capítulo "INSTALACIÓN Y CONEXIÓN/ Extracción de los tornillos de transporte"). En caso de que se produzcan tales daños, la garantía quedará anulada.

**Para conectar la lavadora secadora al suministro de agua**, asegúrese de utilizar una manguera de suministro de agua y una junta. La presión del agua debe estar entre 0,1-1MPa (1-10bar; 1-10kp/cm<sup>2</sup>; 10-100N/cm<sup>2</sup>).

Utilice siempre una manguera de suministro de agua nueva para conectar la lavadora secadora al sistema de suministro de agua; no reutilice una manguera de suministro de agua vieja.

El extremo de la manguera de descarga debe llegar hasta el tubo de descarga.


Antes de iniciar el ciclo de lavado, presione la puerta en la posición indicada hasta que encaje. La puerta no puede abrirse durante el funcionamiento de la lavadora.

Recomendamos utilizar el programa de limpieza de Tambor (consulte la TABLA DE PROGRAMAS) para **eliminar las impurezas del tambor de la lavadora secadora antes del primer lavado.**

**Después del ciclo de lavado, cierre el grifo del agua y desenchufe la lavadora secadora de la toma de corriente.**

Utilice solo detergentes para el lavadora secadora de máquina y el cuidado de la ropa. No nos hacemos responsables de los daños o la decoloración de las juntas y las piezas de plástico causados por el uso incorrecto de lejía o colorantes.

**Al desincrustar**, utilice solo agentes desincrustantes con protección anticorrosión añadida. (Utilice solo agentes desincrustantes no corrosivos). Siga las instrucciones del fabricante. Complete el proceso de descalcificación con varios ciclos de aclarado o ejecutando el programa de limpieza de tambor (programa de autolimpieza) para eliminar cualquier ácido residual (por ejemplo, vinagre, etc.).

 No utilice detergentes que contengan disolventes, ya que podrían liberar gases tóxicos, dañar la lavadora secadora y provocar riesgo de incendio y explosión.

No se liberan iones de plata durante el proceso de lavado.

La lavadora secadora no es apta para ser utilizada por personas con discapacidades físicas o psíquicas (incluidos niños) ni por personas que carezcan de experiencia y conocimientos. Dichas personas deben ser instruidas en el uso de la lavadora secadora por la persona responsable de su seguridad.

**La garantía no cubre** los consumibles, las ligeras desviaciones de color, el aumento de ruido debido al envejecimiento del aparato que no afecte al funcionamiento y los defectos de aspecto de los componentes que no afecten al funcionamiento y la seguridad del aparato.

## **SEGURIDAD INFANTIL**

Antes de cerrar la puerta de la lavadora secadora y poner en marcha el programa, asegúrese de que no haya nada en el tambor aparte de la ropa (por ejemplo, si un niño subió al tambor de la lavadora secadora y cerró la puerta desde dentro).

Mantenga el detergente y el acondicionador fuera del alcance de los niños.

**Active el bloqueo infantil.** Consulte el capítulo "SELECCIÓN DE AJUSTES Y FUNCIONES ADICIONALES/ Bloqueo infantil".

**No deje que los niños menores de tres años se acerquen al aparato, a menos que estén bajo supervisión constante.**

**La lavadora secadora se ha fabricado de conformidad con todas las normas de seguridad pertinentes.**

Esta lavadora secadora puede ser utilizada por niños menores de 8 años y por personas con capacidades físicas, sensoriales o mentales reducidas o con falta de experiencia y conocimientos, siempre que hayan sido supervisados durante el uso de la lavadora, que se les hayan proporcionado las instrucciones pertinentes relativas al uso



seguro de la lavadora secadora y que comprendan los peligros de un uso inadecuado. Asegúrese de que los niños no jueguen con el aparato. Los niños no deben limpiar la lavadora secadora ni realizar tareas de mantenimiento sin supervisión.

### **PELIGRO DE SUPERFICIE CALIENTE**

A temperaturas de lavado más elevadas, el cristal de la puerta se calentará. Tenga cuidado para evitar quemaduras. Asegúrese de que los niños no jueguen cerca del cristal de la puerta.

### **PROTECCIÓN CONTRA DESBORDAMIENTO DE AGUA (CON LA LAVADORA SECADORA ENCENDIDA)**

Si el nivel de agua del aparato supera el nivel normal, se activará la protección contra desbordamiento. Cortará el suministro de agua y comenzará a bombear el agua. El programa se interrumpirá y se informará de un error (ver TABLA DE RESOLUCIÓN DE PROBLEMAS).

### **TRANSPORTE/TRANSPORTE DESPUÉS DE LA INSTALACIÓN**

Si quiere mover la lavadora secadora después de haberla instalado, inserte los tornillos de transporte para bloquearla (consulte el capítulo "INSTALACIÓN Y CONEXIÓN/Movimiento y transporte"). Antes de colocar los tornillos de transporte, desconecte la lavadora secadora de la red eléctrica.

Si el cable de alimentación está dañado, debe ser reemplazado por el fabricante, su agente de servicio o personas debidamente calificadas a fin de evitar peligro.

El agua que sale durante un ciclo de lavado o secado a alta temperatura está caliente. No toque el agua.

No abra la puerta de la secadora por la fuerza mientras esté en funcionamiento (lavado/secado/centrifugado a alta temperatura).

La secadora no debe utilizarse si se han utilizado productos químicos industriales para limpiarla;  
No deje que se acumulen pelusas alrededor de la secadora;

Se debe proporcionar una ventilación adecuada para evitar el reflujo de gases a la sala de los aparatos que queman otros combustibles, incluidas llamas vivas.

No seque objetos sin lavar en la secadora.

Los objetos manchados con sustancias como aceite de cocina, acetona, alcohol, gasolina, queroseno, quitamanchas, aguarrás, ceras y eliminadores de cera se deben lavar en agua caliente con más cantidad de detergente antes de secarlos en la secadora.

Los objetos como gomaespuma (espuma de látex), gorros de ducha, textiles impermeables, artículos y ropa con goma o almohadas con almohadillas de gomaespuma no deben secarse en la secadora.

Los suavizantes de telas, o productos similares, deben utilizarse según se especifica en las instrucciones del suavizante.

Retire todos los objetos de los bolsillos como los encendedores y cerillas.

**ADVERTENCIA:** Nunca apague la secadora antes de que termine el ciclo de secado a menos que todos los objetos se retiren rápidamente y se esparzan de forma que se disipe el calor.

**ADVERTENCIA:** El aparato no debe conectarse a un dispositivo de conmutación externo, como un temporizador, ni conectarse a un circuito que sea encendido y apagado regularmente por una compañía eléctrica.

Para aparatos con aberturas de ventilación en la base, la alfombra no debe obstruir las aberturas;

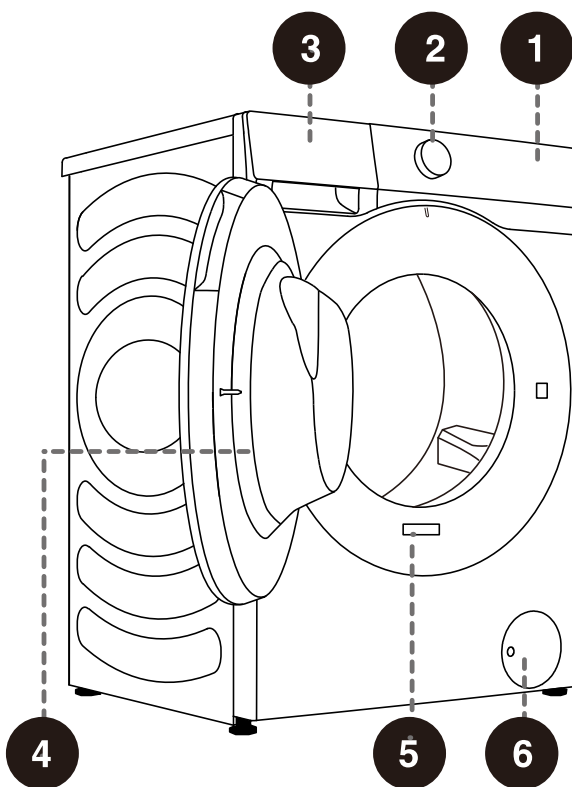
El aparato no debe instalarse detrás de una puerta con cerradura, una puerta corredera o una puerta con bisagra en el lado opuesto a la secadora, de forma que limite la apertura completa de la puerta de la secadora.

El aire extraído no debe ser descargado en un sistema para extracción para aparatos a base de gas u otros combustibles;

# DESCRIPCIÓN DE LA LAVADORA SECADORA

## DELANTERO

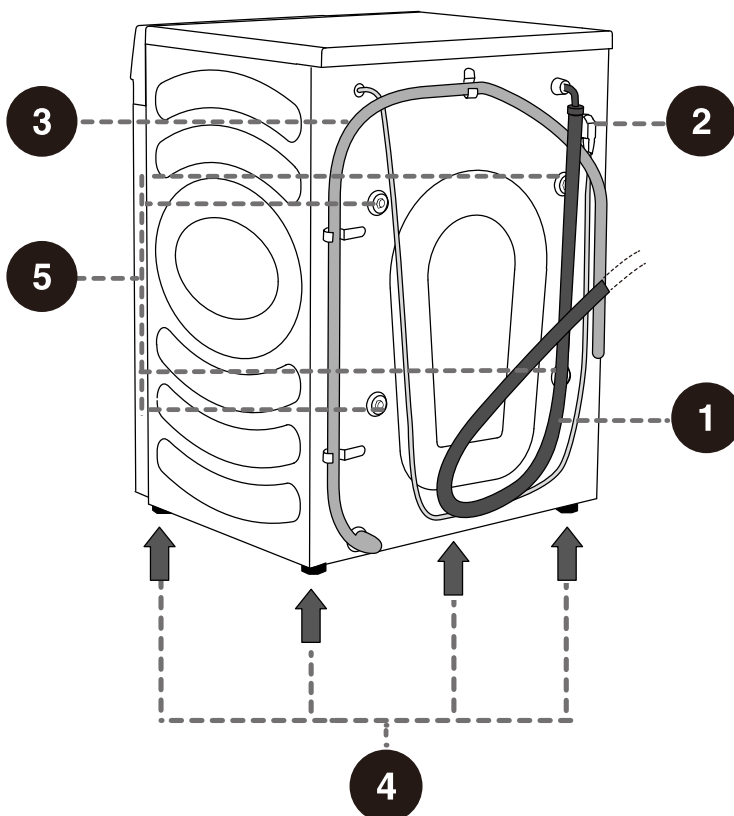
- 1 Unidad de control
- 2 Perilla selectora de programas
- 3 Compartimiento para el detergente
- 4 Puerta
- 5 Placa de características
- 6 Cubierta del filtro de la bomba



---

## TRASERO

- 1 Manguera de suministro de agua
- 2 Cable de alimentación
- 3 Manguera de descarga de agua
- 4 Patas ajustables
- 5 Varillas/tornillos de bloqueo

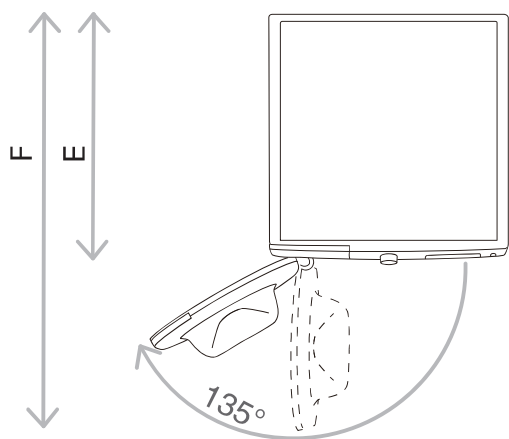


# ESPECIFICACIONES TÉCNICAS

## (SEGÚN EL MODELO)

La placa de características con información básica sobre la lavadora secadora está montada en la pared frontal de la abertura de la puerta de la lavadora secadora (consulte el capítulo "DESCRIPCIÓN DE LA LAVADORA SECADORA").

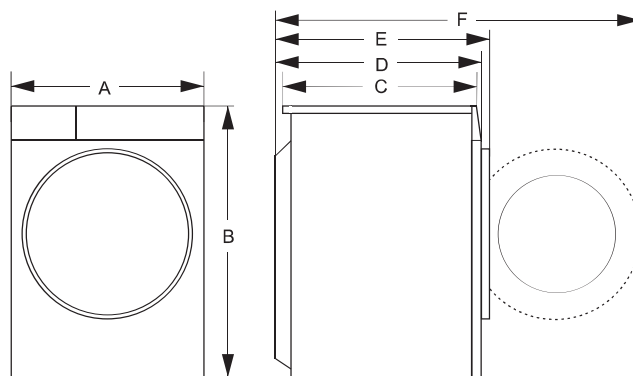
Capacidad de lavado/secado	10,5/6kg	12/8kg
Carga máxima	10,5kg	12kg
Peso de la lavadora secadora	72kg	74kg
Voltaje Nominal	220-240V~	
Potencia nominal	1750W/1350W	
Frecuencia	50Hz	



E = Profundidad de la lavadora secadora  
F = Profundidad con la puerta abierta




### Dimensiones (mm)

Índice	Dimensión (mm)	
Capacidad de lavado/secado	10,5/6	12/8
A	595	595
B	845	845
C	560	610
D	590	640
E	620	670
F	1100	1150



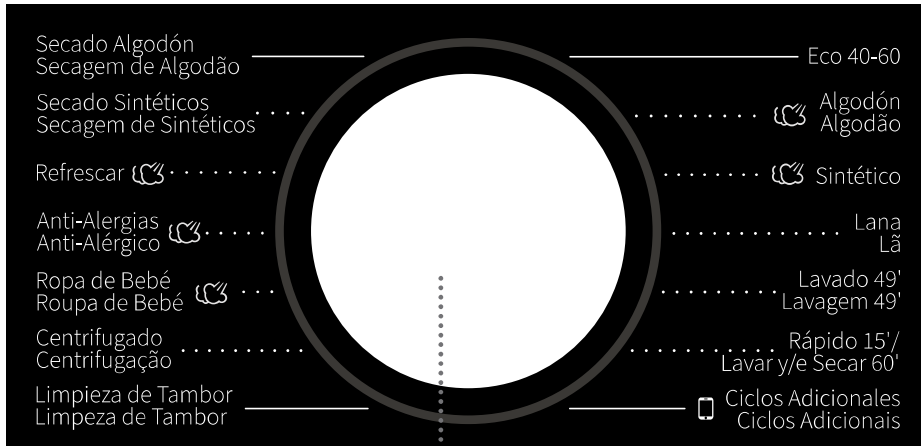
### Placa de características

**Hisense** Washer-dryer  
**XXXXXXXXXX**  
 XXX-XXXV~ XXHz IPX4  
 Washing Capacity:XX kg (XXXXW)  
 Drying Capacity:X kg (XXXXW)

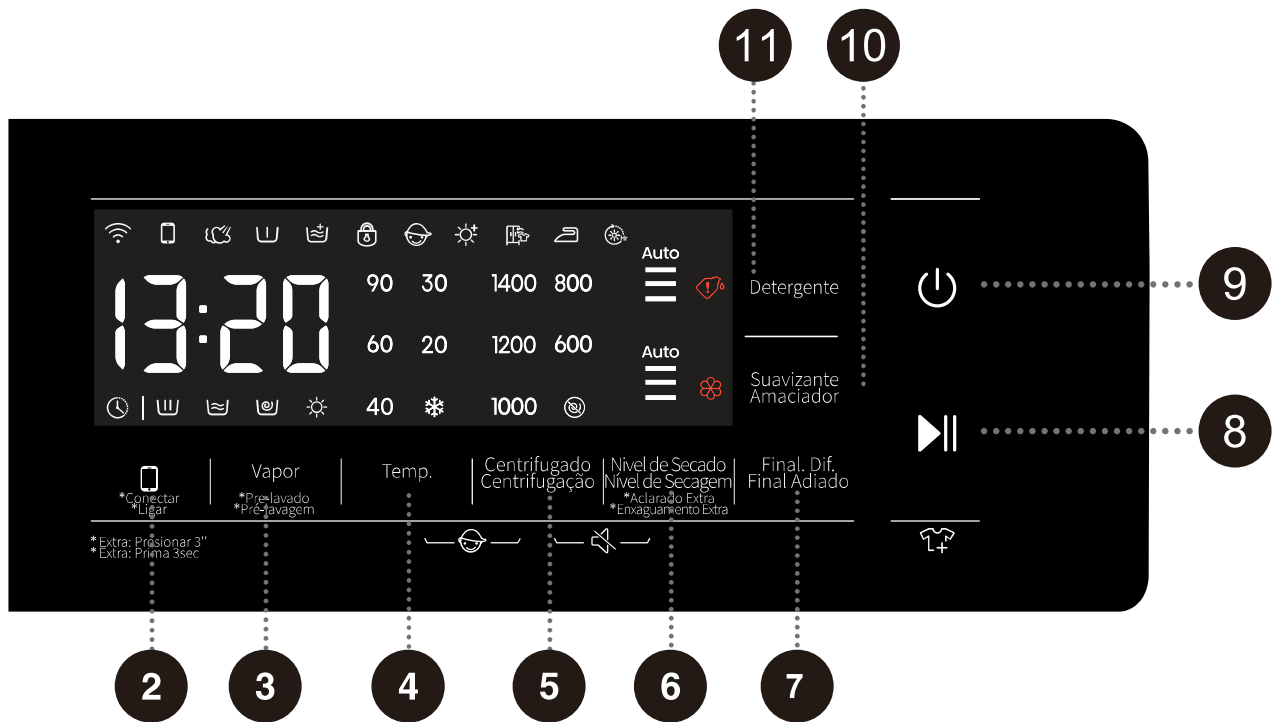
**⚠ Espere al menos 2 horas hasta que la lavadora secadora haya alcanzado la temperatura ambiente antes de conectarla a la red eléctrica.**

# UNIDAD DE CONTROL





1

## 1 PERILLA SELECTORA DE PROGRAMAS




**2** **\*CONECTAR**  
Tecla de control de red de la lavadora secadora. Para más información sobre cómo configurar la red, consulte la guía wifi de la última página.

**5** **CENTRIFUGADO**  
Presionar para cambiar la velocidad de centrifugado del ciclo actual.  
NO Centrifugado : El tambor no centrifuga después del ciclo de drenaje final.


**8** **INICIO/PAUSA**   
Iniciar/Pausar la ejecución de todo el programa de la máquina.

**10** **SUAVIZANTE**

**4+5** **BLOQUEO INFANTIL**   
Presionar estas dos teclas al mismo tiempo para activar o desactivar la función de bloqueo infantil.

**3** **VAPOR \*PRE-LAVADO**  
Añadir o restar funciones de Vapor y Pre-lavado mediante pulsación larga y pulsación corta.

**6** **NIVEL DE SECADO**  
Presione el botón "Nivel de Secado" para seleccionar el tiempo de secado y funciones adicionales de secado.  
**ACLARADO EXTRA**  
Presione este botón para cambiar el número de aclarados del ciclo actual.

**9** **ENCENDIDO/APAGADO**   
Presionar para encender/apagar la lavadora.

**11** **DETERGENTE**

**5+6** **SILENCIO (APAGADO DE LAS SEÑALES ACÚSTICAS)** 

**4** **TEMP.**  
Presionar para cambiar la temperatura del agua para el ciclo seleccionado.

**7** **FINAL. DIF.**  
Final. Dif. se utiliza para fijar la hora de finalización del ciclo actual. En función de su configuración, la hora de inicio del ciclo será determinada por la lógica interna de la máquina. Por ejemplo, este ajuste es útil para programar su máquina para que termine un lavado a la hora en que usted normalmente regresa a casa del trabajo. Presionar para seleccionar una unidad de horas preestablecidas.

Para función extra: Mantener presionado durante 3 segundos.

# INSTALACIÓN Y CONEXIÓN

☞ Retire todo el embalaje (consulte el capítulo "ELIMINACIÓN"). Al retirar, asegúrese de no dañar la lavadora con un objeto punzante. Mantenga el material de embalaje (bolsas de plástico, otras piezas de plástico, etc.) fuera del alcance de los niños.

Compruebe si el aparato está dañado. Si sospecha que el aparato está dañado, no lo utilice y póngase en contacto inmediatamente con el servicio técnico.

El aparato se suministra con un juego de soporte, que incluyen:

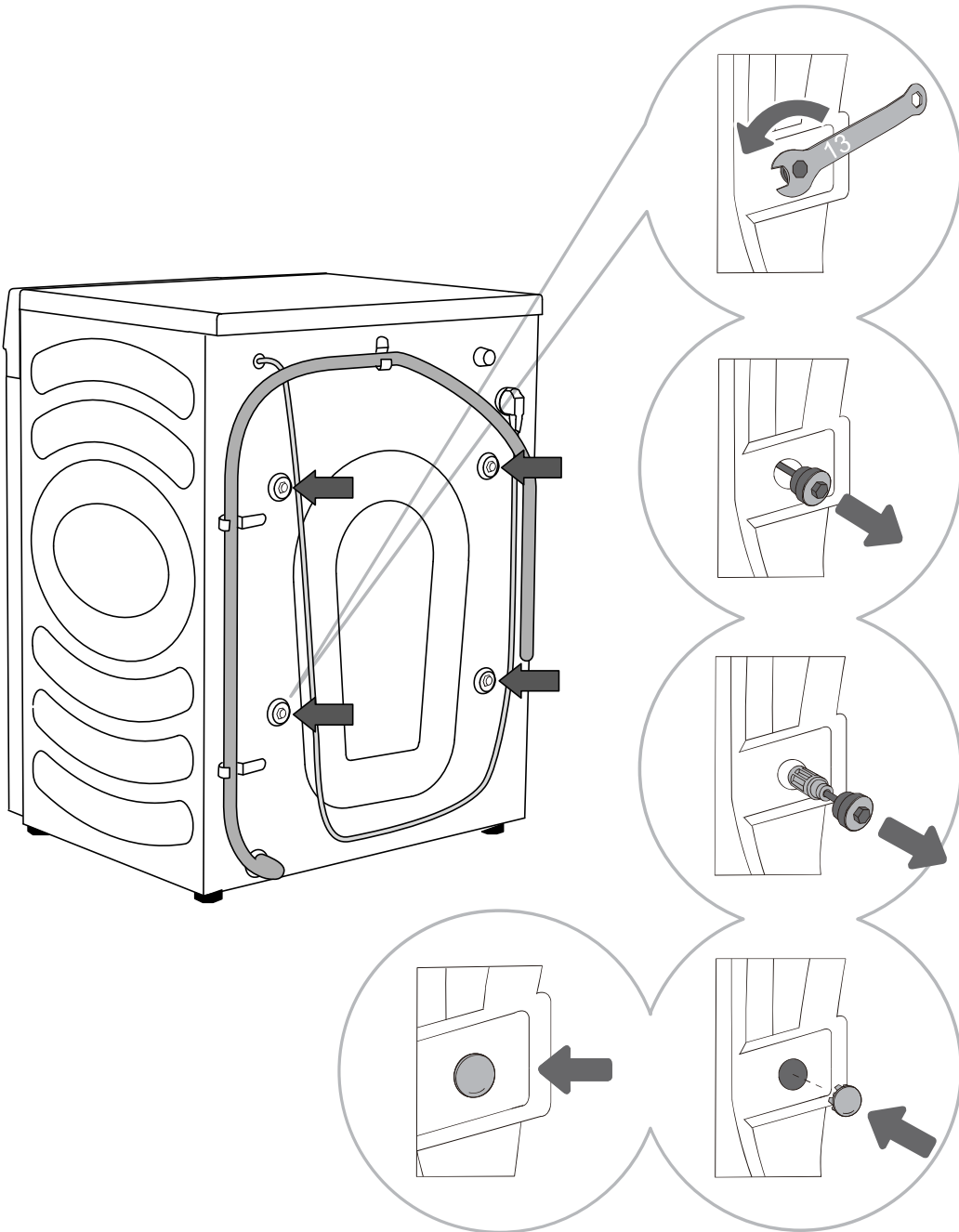
- Instrucciones de uso,
- 4 tapones de plástico,
- manguera de suministro,
- soporte de la manguera de drenaje.

Asegúrese de que se proporcione todo lo anterior.



# EXTRACCIÓN DE LOS TORNILLOS/VARILLAS DE TRANSPORTE

⚠ Antes del primer uso del aparato, retire los tornillos/varillas de transporte. Un aparato bloqueado puede resultar dañado al encenderlo por primera vez. En caso de que se produzcan tales daños, la garantía quedará anulada.



**1** Aparte las mangueras y utilice una llave de montaje para girar los 4 tornillos de la parte posterior del aparato en el sentido antihorario, tal y como indican las flechas. Aflójelos unos 30mm (no completamente).

**2** Tire horizontalmente de los 4 tornillos/varillas de transporte.

**3** Saque los tornillos/varillas de transporte, así como las piezas de goma y plástico.

**4** Cubra los dos orificios donde se insertan los tornillos/varillas de bloqueo con tapones de plástico. Los tapones de plástico se suministran en la bolsa con el manual de instrucciones de la lavadora secadora (el juego de soporte).

⚠ Guarde los tornillos/varillas de transporte para el caso de que el aparato deba transportarse de nuevo posteriormente (para volver a instalar los tornillos/varillas de bloqueo, siga el procedimiento anterior en orden inverso).

# TRASLADO Y TRANSPORTE DESPUÉS DE LA INSTALACIÓN

☞ Si desea trasladar la lavadora secadora después de haberla instalado, deberá volver a instalar los tornillos/varillas de bloqueo para evitar que la lavadora secadora sufra daños por vibraciones durante el transporte (consulte el capítulo "INSTALACIÓN Y CONEXIÓN/Extracción de los tornillos/varillas de transporte"). Si ha perdido los tornillos/varillas de bloqueo, puede pedirlos al fabricante.

**⚠ Después del transporte, la lavadora secadora debe dejarse en reposo durante al menos dos horas antes de conectarla a la red eléctrica para que alcance la temperatura ambiente. El aparato debe ser instalado y conectado por un técnico cualificado.**

**⚠ Lea atentamente las instrucciones de uso antes de conectar la lavadora secadora. La reparación o cualquier reclamación de garantía resultada por una conexión o uso incorrecto de la lavadora secadora no está cubierta por la garantía.**

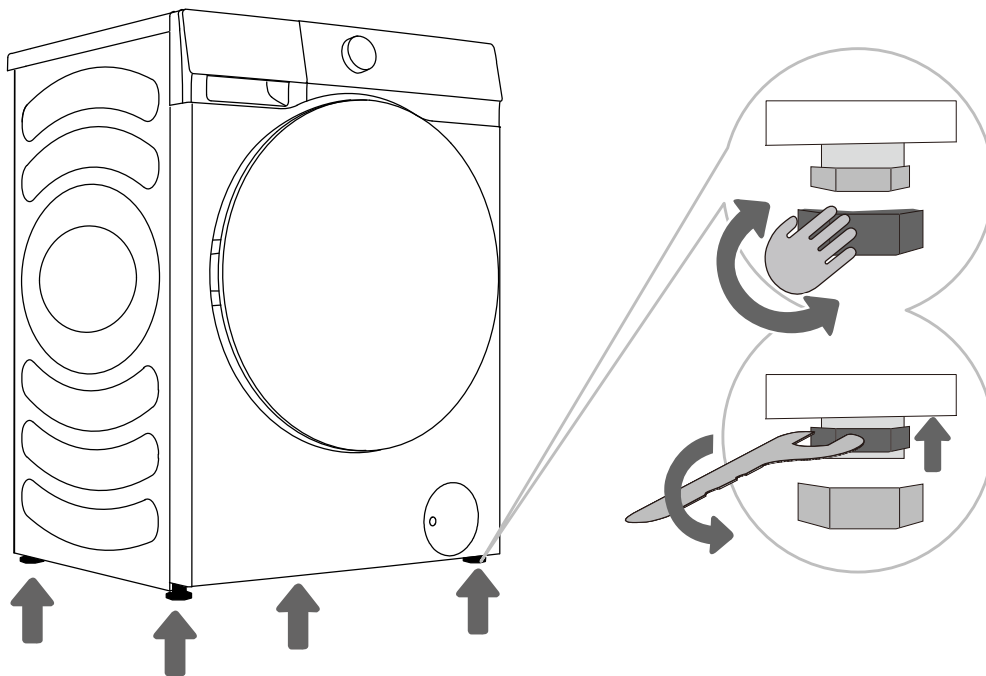
# SELECCIÓN DE LA HABITACIÓN

⚠ El suelo sobre el que se coloca la lavadora secadora debe tener una base de hormigón. Debe estar limpio y seco; de lo contrario, la lavadora secadora podría resbalar. Limpie también la superficie inferior de las patas ajustables.

⚠ La lavadora secadora debe estar nivelada y estable sobre una base sólida.

## AJUSTE DE LAS PATAS DE LA LAVADORA SECADORA

Utilice un nivel y la llave suministrada.



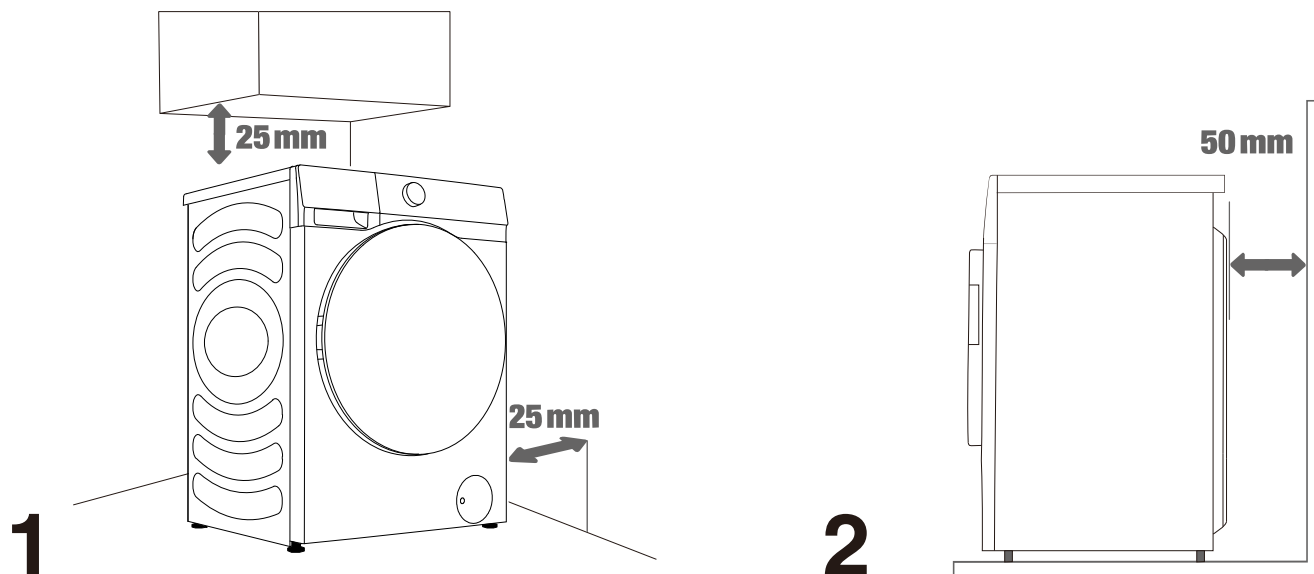
**1** Gire las patas ajustables para nivelar la lavadora secadora longitudinal y transversalmente. Las patas pueden nivelarse +/-2cm.

**2** Una vez ajustada la altura de las patas, apriete firmemente las tuercas de seguridad (contratuercas) con la llave suministrada girándolas hacia la parte inferior de la lavadora secadora ↑ (consulte la figura).

⚠ Una nivelación incorrecta de la lavadora secadora con las patas ajustables puede causar vibraciones, deslizamiento del aparato por la habitación y un funcionamiento ruidoso. La nivelación incorrecta de la lavadora secadora no estará sujeta a garantía.

⚠ A veces pueden producirse ruidos extraños o más fuertes durante el funcionamiento del aparato; éstos son principalmente el resultado de una instalación incorrecta.

# DISTANCIAS DE INSTALACIÓN DE LA LAVADORA SECADORA

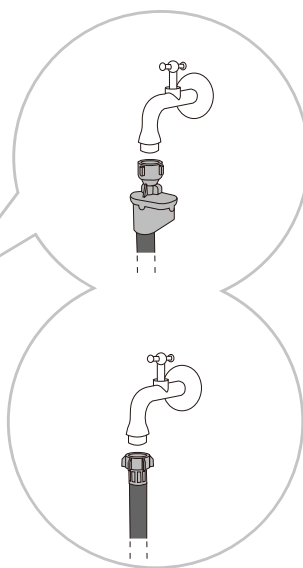
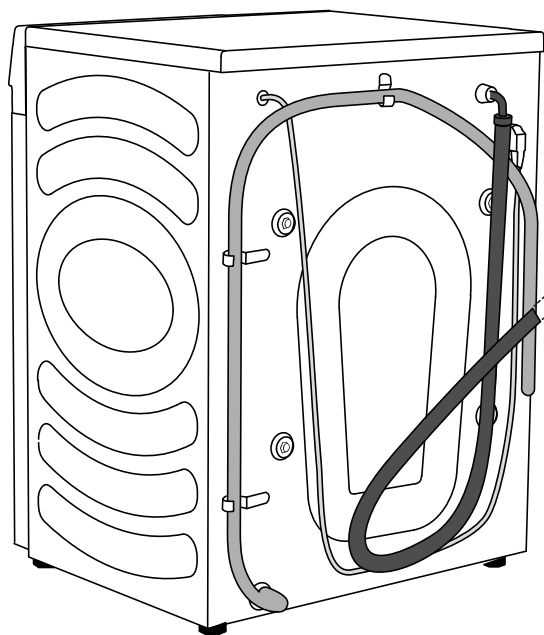


⚠ La lavadora secadora no debe entrar en contacto con paredes o muebles adyacentes. Para optimizar el funcionamiento de la lavadora secadora, recomendamos seguir las distancias a la pared tal como se indica en la figura. Si no se respetan las distancias mínimas requeridas, no se puede garantizar un funcionamiento seguro y correcto de la lavadora secadora. Además, puede producirse un sobrecalentamiento (figuras 1 y 2).

⚠ No se recomienda instalar la lavadora secadora debajo de una encimera.

# CONEXIÓN AL SUMINISTRO DE AGUA

Conecte la manguera al grifo de agua enroscándola en la rosca.



**A** TOPE DE AGUA

**B** CONEXIÓN NORMAL

☼ Para el funcionamiento normal de la lavadora secadora, la presión en la red de agua debe estar entre 0,1-1MPa (1-10bar; 1-10kp/cm<sup>2</sup>; 10-100N/cm<sup>2</sup>). La presión dinámica mínima del agua puede determinarse midiendo el caudal de agua. En 15 segundos, deben salir 3 litros de agua de un grifo completamente abierto.

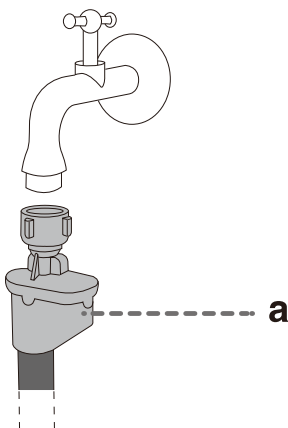
☼ Apriete la manguera de suministro de agua con la mano y asegúrese de que la manguera esté bien sellada (máx. 2Nm). Después de conectar la manguera, compruebe que no haya fugas. No utilice alicates ni herramientas similares para conectar la manguera, ya que podría dañar las roscas de la tuerca.

☼ Utilice solo la manguera de suministro de agua suministrada con el aparato. No utilice mangueras usadas o de otro tipo.

☼ Asegúrese de que la manguera no esté dañada. Si la manguera está degradada, quebradiza o agrietada, debe reemplazarse.

## TOPE DE AGUA (SOLO PARA ALGUNOS MODELOS)

Si se daña un tubo interno o una manguera, se activará un sistema de corte que interrumpe el suministro de agua a la lavadora secadora. En tal caso, el cristal de control (a) se pondrá rojo. Reemplace la manguera de suministro de agua.



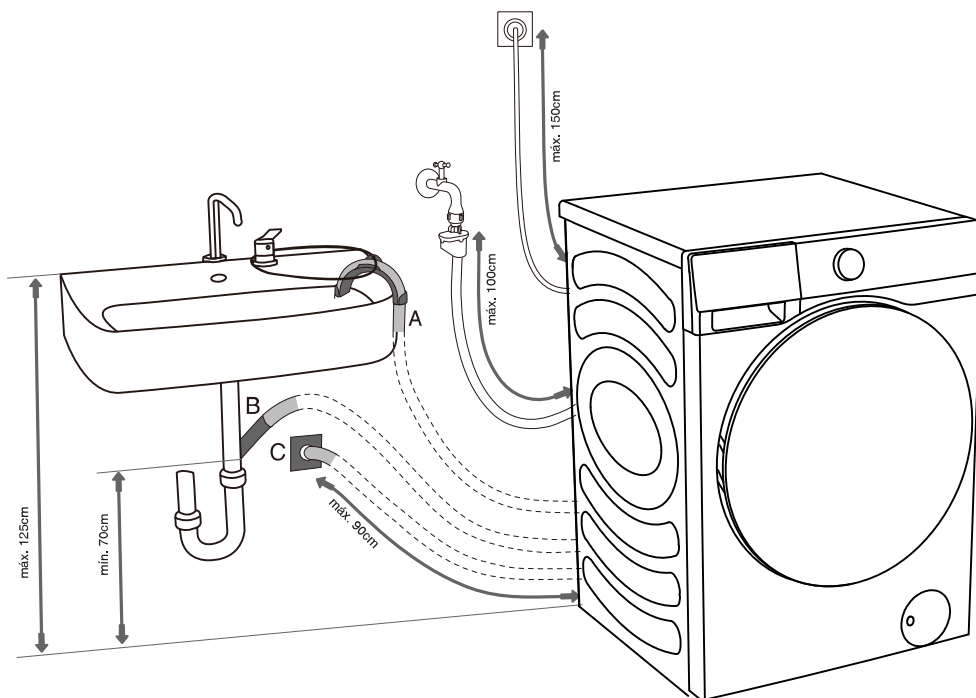
⚠ No sumerja la manguera de suministro de agua con el sistema Tope de agua en agua, ya que contiene una válvula eléctrica.

⚠ La manguera de suministro de agua puede conectarse sin válvula de retención.

⚠ Al conectar la manguera de suministro de agua, asegúrese de hacerlo de forma que permita un suministro de agua adecuado y sin obstrucciones.

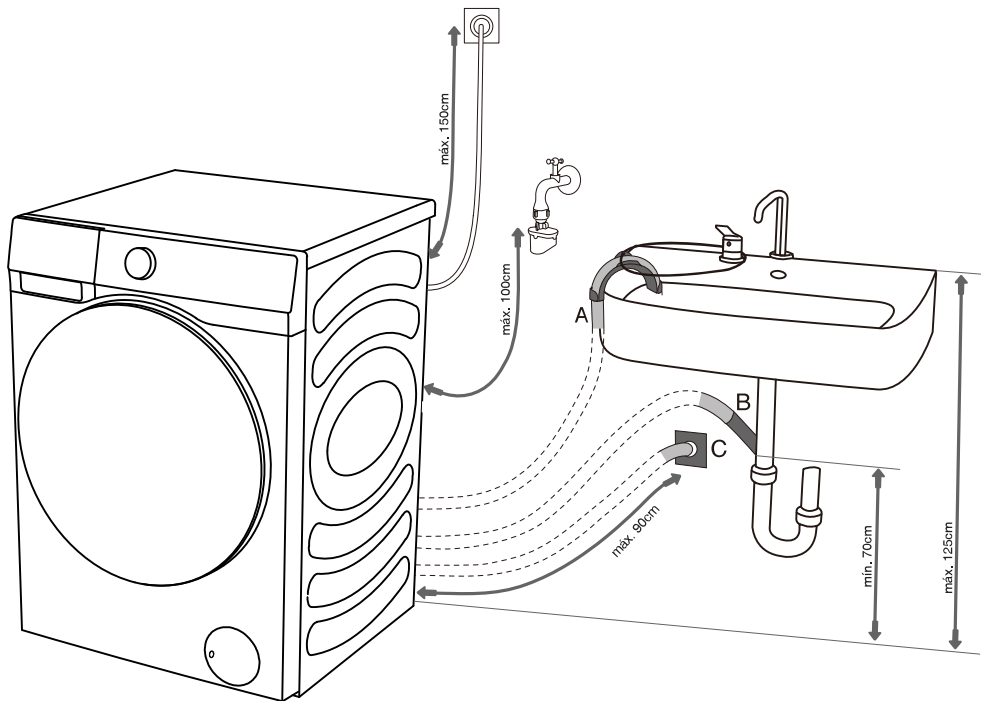
## CONEXIÓN Y FIJACIÓN DE LA MANGUERA DE DESCARGA DE AGUA

Introduzca la manguera de descarga de agua en un lavabo o una bañera, o conéctela directamente a un desagüe (diámetro mínimo de la manguera de descarga de 4cm). La distancia vertical desde el suelo hasta el extremo de la manguera de descarga no puede ser superior a 100cm ni inferior a 60cm. Puede conectarse de tres formas (A, B, C).

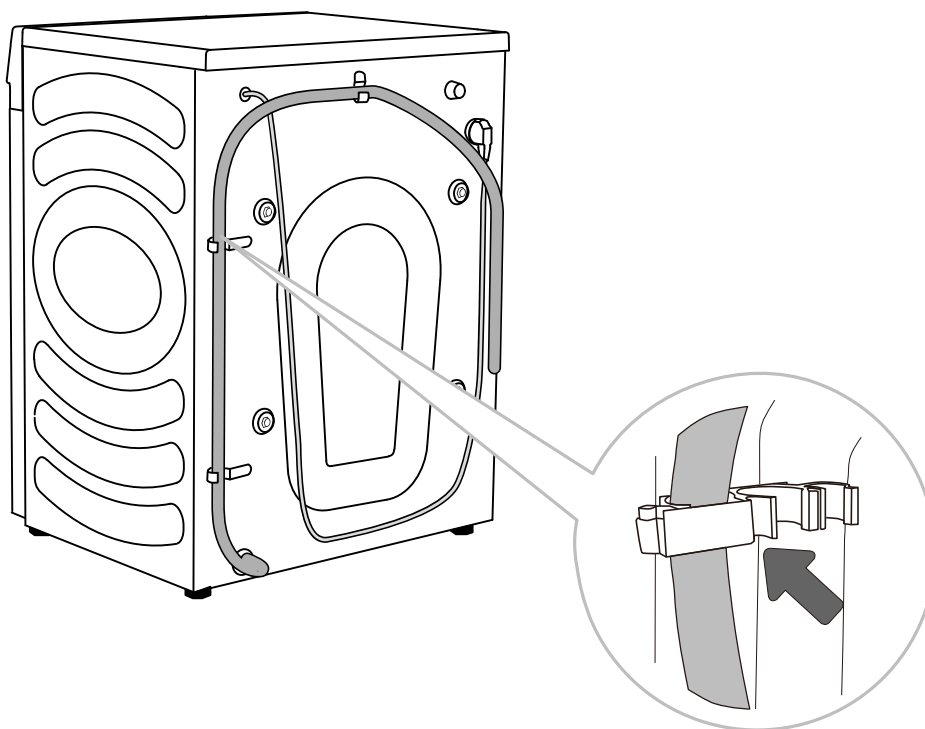


**A** El extremo de la manguera de descarga puede colocarse sobre un lavabo o una bañera. B Utilice un cordel introducido por la abertura del soporte acodado para fijar la manguera y evitar que se deslice hasta el suelo.

**B** La manguera de descarga también puede fijarse directamente al desagüe del fregadero. Es inaceptable un fregadero demasiado pequeño. Ten cuidado, ya que el agua escurrida puede estar muy caliente.



**C** La manguera de descarga también se puede conectar a un desagüe de pared con sifón; dicho sifón debe estar correctamente instalado para permitir la limpieza.

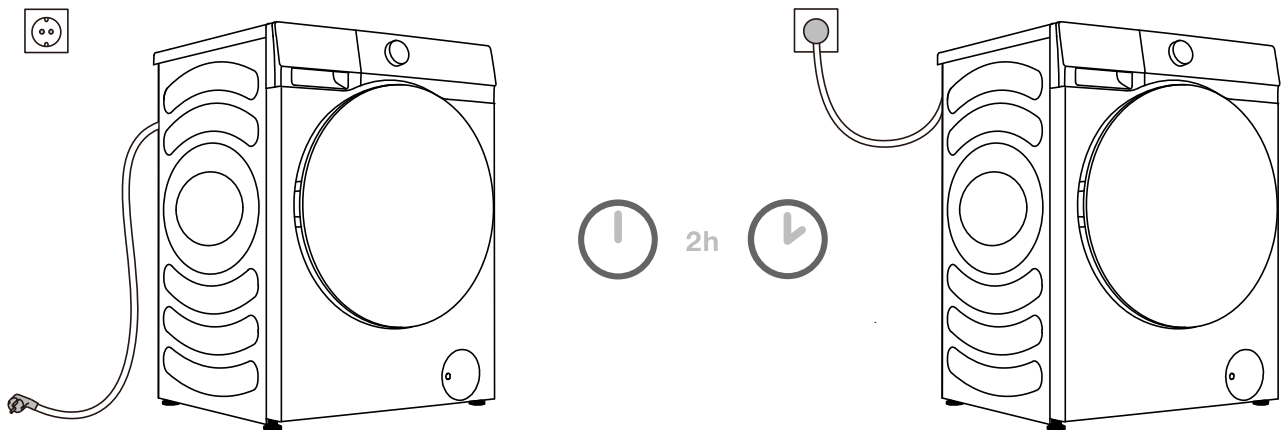


**D** La manguera de descarga debe conectarse y fijarse en el pasador situado en la parte posterior de la lavadora secadora, tal y como se muestra en la figura.

⚠ Asegúrese de que la manguera de drenaje no esté dañada.

⚠ Si la manguera de descarga no está bien conectada, no se puede garantizar el funcionamiento seguro y correcto de la lavadora secadora.

# CONEXIÓN DEL APARATO A LA RED ELÉCTRICA



**⚠ Espere al menos 2 horas hasta que la lavadora secadora haya alcanzado la temperatura ambiente antes de conectarla a la red eléctrica.**

Conecte la lavadora secadora a una toma de corriente con conexión a tierra. Después de la instalación, la toma de corriente debe ser libremente accesible. La toma de corriente debe estar equipada con un contacto de tierra (de acuerdo con la normativa vigente).

La información sobre su lavadora secadora se indica en la placa de características.

**⚠ Recomendamos utilizar una protección contra sobretensión para proteger el aparato en caso de que caiga un rayo.**

**⚠ La lavadora secadora no debe conectarse a la red eléctrica mediante un alargador.**

⚡ No conecte la lavadora secadora a una toma de corriente prevista para una afeitadora eléctrica o un secador de pelo.

⚡ No enchufe ni desenchufe el aparato con las manos mojadas.

⚡ Cualquier reparación o mantenimiento relacionado con la seguridad o el rendimiento debe ser realizado por especialistas formados.

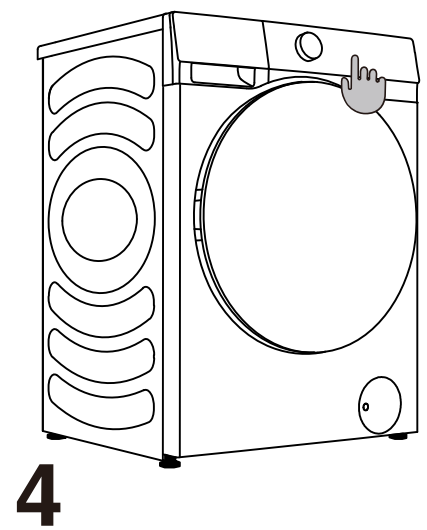
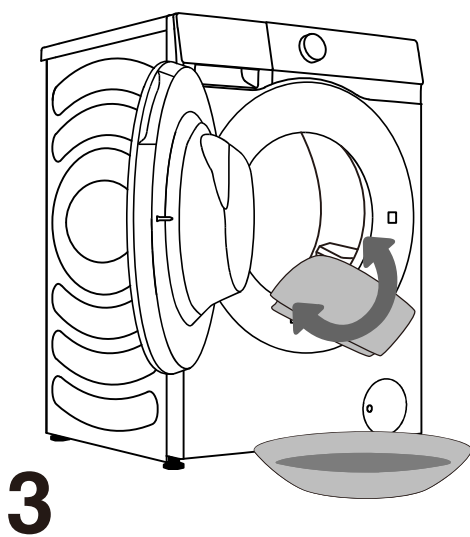
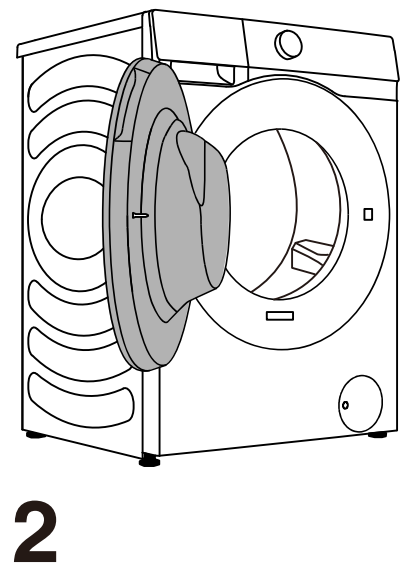
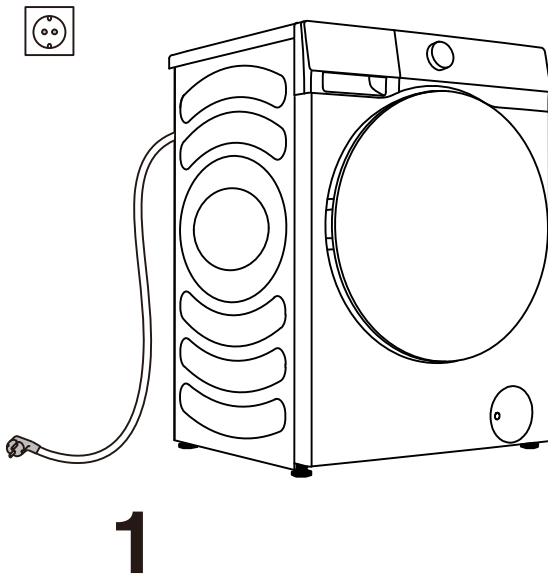
⚡ Los cables de alimentación dañados solo deben ser reemplazados por personal autorizado por el fabricante.



# ANTES DE UTILIZAR EL APARATO POR PRIMERA VEZ

Asegúrese de que la lavadora secadora esté desconectada de la red eléctrica; a continuación, abra la puerta hacia usted (figuras 1 y 2).



Antes de utilizar el aparato por primera vez, limpie el tambor con un paño de algodón suave y húmedo, o utilice el programa de limpieza del tambor. En ese caso, conecte el aparato a la red eléctrica y abra el grifo del agua. No debe haber ropa en el tambor, que debe estar vacío (figuras 3 y 4).



**⚠** No utilice disolventes ni productos de limpieza que puedan dañar la lavadora secadora (siga las recomendaciones y advertencias del fabricante del producto de limpieza).

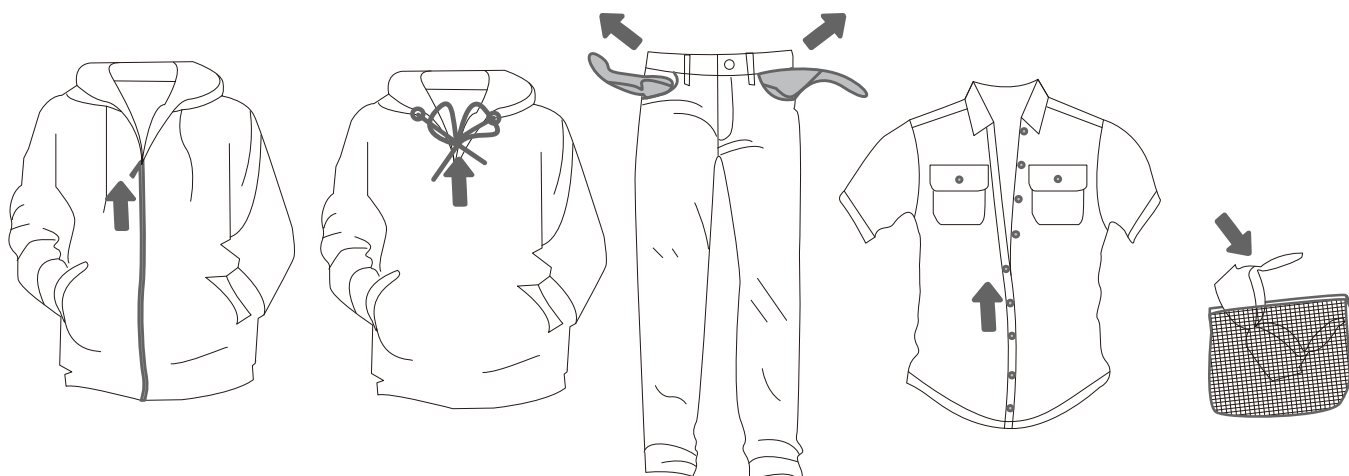
# PROCESO DE LAVADO, PASO A PASO (1-7)

## Paso 1: ATENCIÓN A LAS ETIQUETAS DE LA ROPA

<b>Lavado normal; Ropa delicada</b>	Temp. máx. de lavado 95°C  	Temp. máx. de lavado 60°C  	Temp. máx. de lavado 40°C  	Temp. máx. de lavado 30°C  	Lavar solo a mano 	No lavar 
<b>Lejía</b>	Lejía en agua fría 			No aplicar lejía 		
<b>Lavado en seco</b>	Lavado en seco con todos los productos 	Solvente de petróleo R11, R113 	Lavado en seco con alcohol puro de queroseno y R113 	No lavar en seco 		
<b>Planchado</b>	Plancha caliente, máx. 200°C 	Plancha caliente, máx. 150°C 	Plancha caliente, máx. 110°C 	No planchar 		
<b>Secado</b>	Secar en plano (colocar sobre una superficie plana) 	Ecurrir   Secar al aire 	Temperatura alta   Temperatura baja 	No secar en secadora 		

## PASO 2: PREPARACIÓN PARA EL PROCESO DE LAVADO

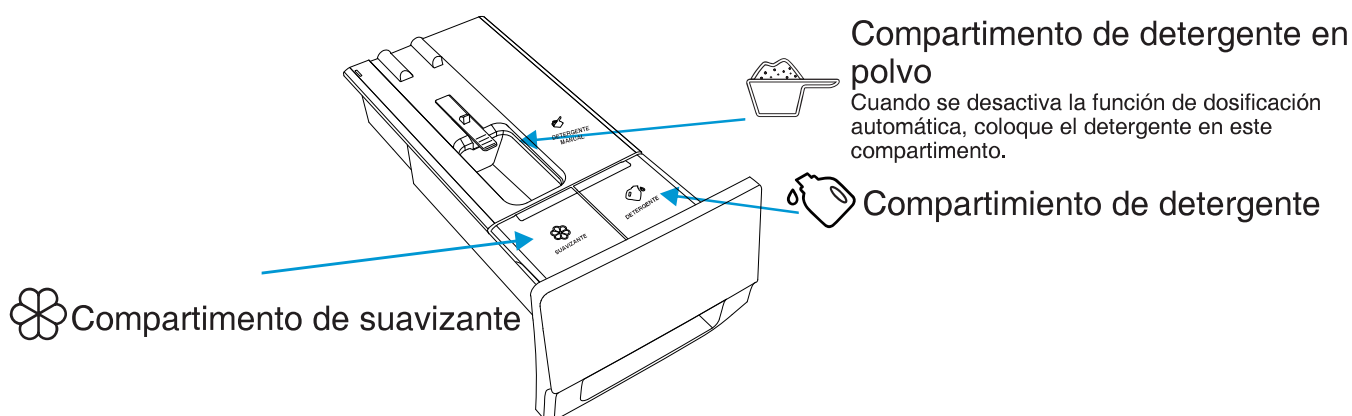
1. Clasifique la ropa por tipo de tejido, color, suciedad, carga del aparato y temperatura de lavado permitida (consulte la TABLA DE PROGRAMAS).
2. Cierre los botones y las cremalleras, anude las cintas y ponga los bolsillos del revés; retire los clips metálicos que puedan dañar la ropa y el interior de la lavadora secadora u obstruir el desagüe.
3. Coloque la ropa muy delicada y los objetos pequeños en una bolsa especial para ropa sucia.



## INSTRUCCIONES PARA EL DOSIFICADOR AUTOMÁTICO DE JABÓN

Este producto dispone de una función de dosificación automática que añade automáticamente la cantidad adecuada de detergente/suavizante. Puede ajustar la cantidad dosificada automáticamente seleccionando pequeña, mediana o grande dependiendo de la fuerza de lavado necesaria. Cuando se selecciona la opción "Auto", la lavadora-secadora determina de forma inteligente la cantidad de detergente y suavizante en función del peso de la carga. Si no desea utilizar la opción "Auto", desactívela y añada el detergente y el suavizante manualmente.



### ► AÑADIDO DE DETERGENTE/SUAVIZANTE



## ► PRE-LAVADO

- Cuando la función de dosificación automática está activada y se selecciona la función de pre-lavado, la cantidad de detergente en la fase de pre-lavado es la mitad de la de la fase de lavado principal.
- La cantidad de detergente en la fase de pre-lavado no afecta al detergente en la fase de lavado principal.

## ► PASOS DE LA OPERACIÓN DE DOSIFICACIÓN AUTOMÁTICA

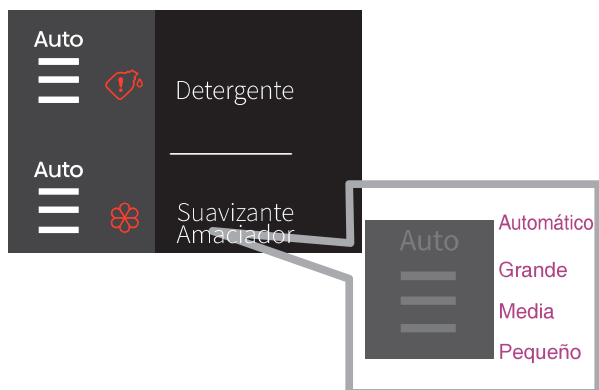
- Cuando se utiliza la lavadora-secadora por primera vez, la función de dosificación automática de detergente y suavizante se activa por defecto. La lavadora-secadora recordará la última opción elegida cuando se ponga en marcha.
- Para activar la función, presione el botón "Detergente". Presione repetidamente el interruptor del detergente para pasar a la posición de apagado (no encendido).
- Cuando los iconos  /  se encienden, esto indica que la cantidad de detergente/ suavizante es insuficiente. Rellene la cantidad necesaria. La cantidad máxima necesaria para llenar los depósitos es de 1L de detergente o 0,5L de suavizante.

## ► PRECAUCIONES

1. Se recomienda utilizar detergente de baja espuma
2. No llene en exceso los depósitos de detergente/suavizante, ya que podrían rebosar
3. Después del llenado, asegúrese de que el cajón del detergente esté completamente cerrado antes de iniciar el programa de lavado.
4. Retire o asegure el cajón del detergente antes de instalar, mover, manipular y ajustar la lavadora-secadora. Esto es para evitar los inconvenientes causados por un desbordamiento del detergente y suavizante.

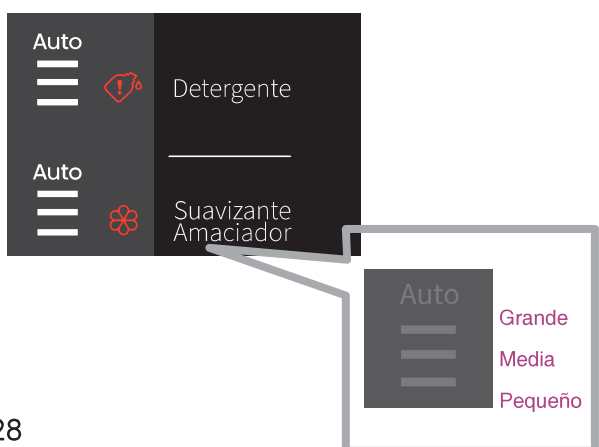
## ► SUAVIZANTE

Dosificación automática



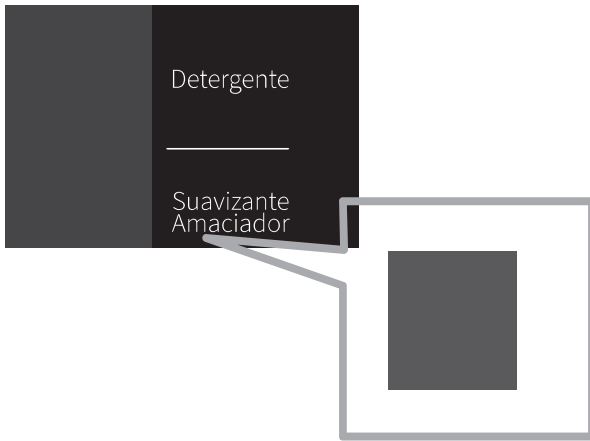
Si el icono Auto está encendido y todas las 3 líneas están encendidas, significa que se ha seleccionado la función de dosificación automática. En función de la cantidad de ropa en el tambor, el suavizante se añade automáticamente.

dosificación manual



La cantidad deseada de dosificación de suavizante puede seleccionarse manualmente. Se puede ajustar el valor de dosificación deseado del suavizante. Hay tres niveles, pequeño, medio y grande. Cuando el icono Auto no está activado y se puede seleccionar el nivel (pequeño, medio y grande), se selecciona la dosificación manual.

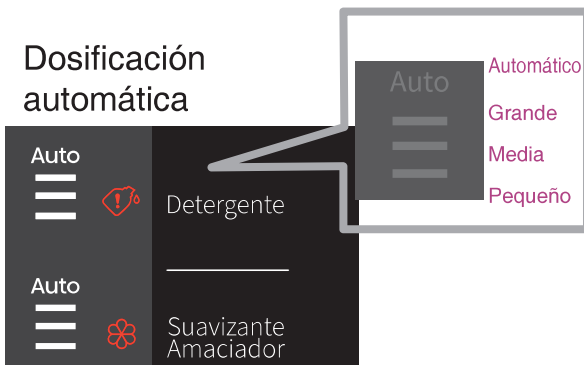
## Suavizante desactivado



El suavizante está desactivado y no se dosificará al final del programa. Esto es visible en la pantalla como en la imagen de abajo. No hay indicaciones LED.

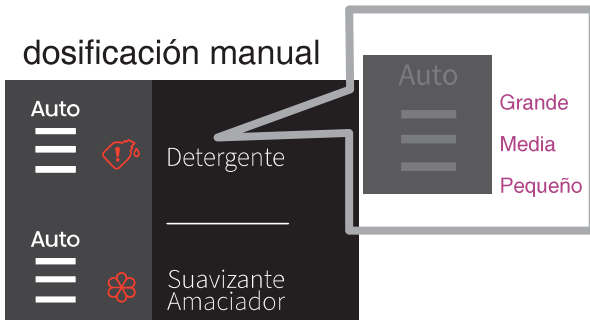
## ► DETERGENTE

### Dosificación automática



Si el icono Auto está encendido y todas las 3 líneas están encendidas, significa que se ha seleccionado la función de dosificación automática. En función de la cantidad de ropa en el tambor, el detergente se añade automáticamente.

### dosificación manual



La cantidad deseada de dosificación de detergente puede seleccionarse manualmente. Se puede ajustar el valor de dosificación deseado del detergente. Hay tres niveles, pequeño, medio y grande. Cuando el icono Auto no está activado y se puede seleccionar el nivel (pequeño, medio y grande), se selecciona la dosificación manual.



### Detergente apagado



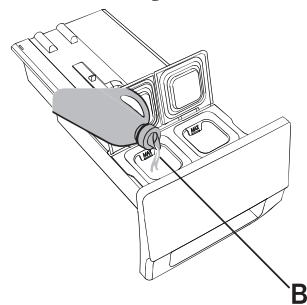
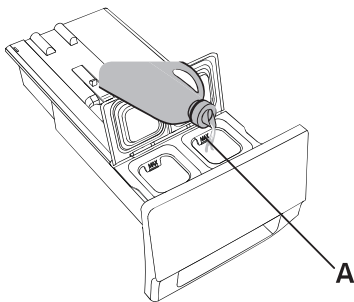
El detergente está desactivado y no se dosificará al final del programa. Esto es visible en la pantalla como en la imagen de abajo. No hay indicaciones LED.

## ► AÑADIDO DE DETERGENTE Y SUAVIZANTE



Cuando los iconos  /  de la pantalla parpadean, indica que la cantidad de detergente/suavizante es insuficiente. Rellene hasta un máximo de 1L de detergente o 0,5L de suavizante.

## ► RE-AÑADIDO DE DETERGENTE/SUAVIZANTE

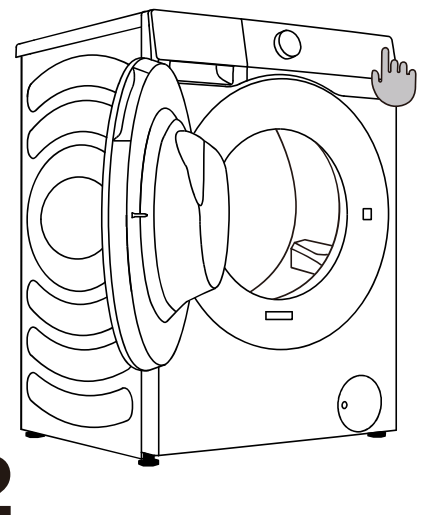
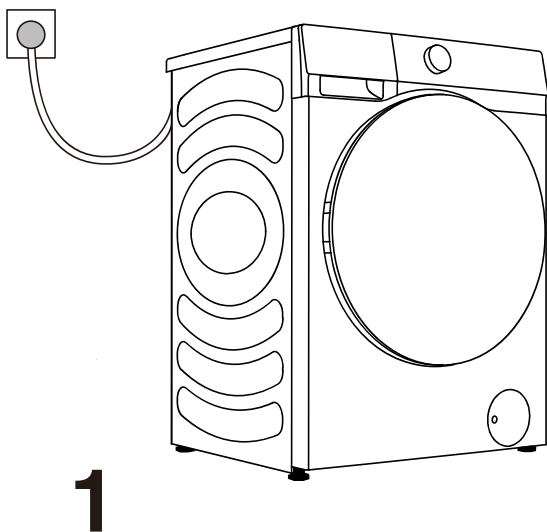


1. Deslice para abrir el cajón del detergente.
2. Añada una cantidad adecuada de detergente en el compartimento de detergente automático (A).
3. Si es necesario, añada una cantidad adecuada de suavizante al compartimento del suavizante automático (B).
4. Cierre el cajón de dosificación automática.

## ENCENDIDO DE LA LAVADORA SECADORA

Conecte la lavadora secadora a la red eléctrica mediante el cable de alimentación y conéctela al suministro de agua.

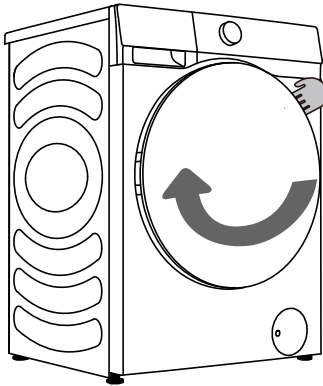
Encienda el aparato presionando el botón "ENCENDIDO/APAGADO" (figuras 1 y 2).



# CARGA DE LA LAVADORA SECADORA

Abra la puerta de la lavadora secadora tirando de la manilla hacia usted (figura 1). Introduzca la ropa en el tambor (después de asegurarse de que el tambor está vacío) (figura 2).

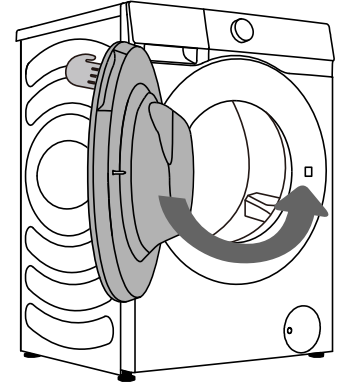
Cierre la puerta de la lavadora secadora (figura 3). La puerta estará cerrada cuando oiga un clic.



**1**



**2**



**3**

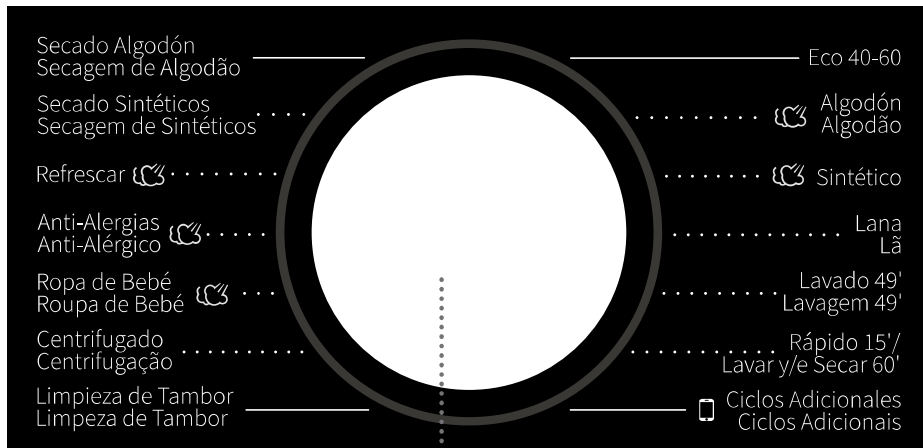
⚠ No intente forzar la puerta para abrirla. Tampoco abra la puerta durante el funcionamiento de la lavadora secadora.

¡No sobrecargue el tambor! Consulte la TABLA DE PROGRAMAS y siga la carga nominal indicada en la placa de características.

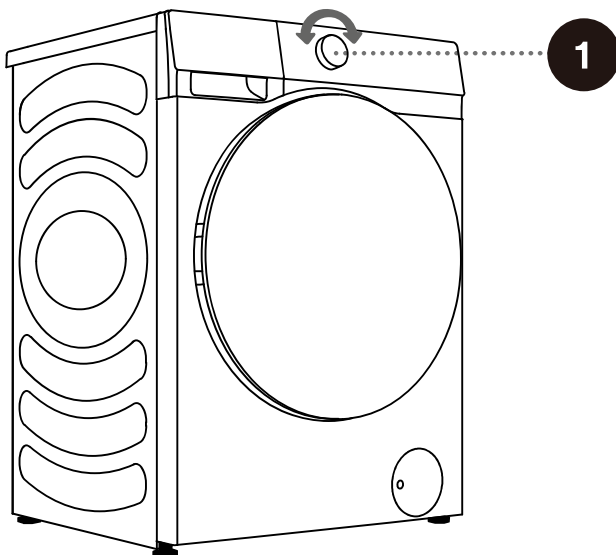
Si el tambor de lavadora secadora está demasiado lleno, la ropa no se lavará a fondo.

## PASO 3: SELECCIÓN DEL PROGRAMA DE LAVADO

Seleccione un **programa** girando la perilla selectora de programas (1) hacia la izquierda o hacia la derecha (según el tipo de ropa y el grado de suciedad). Consulte la TABLA DE PROGRAMAS.



1



⚠ La perilla selectora de programas (1) no gira automáticamente durante el funcionamiento.



# TABLA DE PROGRAMAS

Programa	Carga máx.		Velocidad máx. de centrifugado	Descripción del programa
<b>Eco 40-60</b>	10,5kg 6kg	12kg 8kg	1400 1400	Ropa de algodón con suciedad normal.
<b>Algodón</b> (- -, 20°C, 30°C, 40°C, 60°C, 90°C)	10,5kg 6kg	12kg 8kg	1400 1400	Algodón o lino con suciedad abundante o moderada. Para prendas muy sucias, seleccione la función "Pre-lavado".
<b>Sintético</b> (- -, 20°C, 30°C, 40°C, 60°C)	5kg 5kg	6kg 6kg	1400 1400	El programa es adecuado para tejidos sintéticos y de algodón moderadamente sucios.
<b>Lana</b> (- -, 20°C, 30°C, 40°C)	2kg		600	El programa es adecuado para lana lavable a máquina (consulte la etiqueta de la prenda).
<b>Lavado 49'</b> (- -, 20°C, 30°C, 40°C)	4kg		800	Se trata de un programa de lavado corto y potente para pequeñas cantidades de ropa muy sucia.
<b>Rápido 15'/Lavar y/e Secar 60'</b> (- -, 20°C, 30°C, 40°C)	1kg		800	Algodón, tejidos mixtos. Prendas que se utilizaron por corto tiempo o son casi nuevas. / El proceso de lavado y secado en 60 minutos es adecuado para lavar y secar ropa un poco sucia, como camisetas, camisas y faldas que se pueden cambiar a diario. Se recomienda no lavar más de 3 piezas de faldas a la vez. Realice el cambio entre los dos programas seleccionando la tecla de función "Nivel de Secado".
<b>Limpieza de Tambor (programa de autolimpieza)</b> (90°C)	0kg		800	Este programa se utiliza para limpiar el tambor y eliminar los restos de detergente y bacterias que pueden acumularse y desarrollarse especialmente cuando se utilizan programas con temperaturas de lavado bajas. El tambor debe estar vacío. Puede añadir un poco de vinagre destilado (de alcohol) (aprox. 2 dl) o bicarbonato sódico (1 cucharada sopera, o 15g). Ejecute este programa al menos una vez al mes.
<b>Centrifugado (velocidad de centrifugado)</b>	10,5kg 6kg	12kg 8kg	1400 1400	En este programa, puede seleccionar manualmente la duración y la velocidad de centrifugado.

Programa	Carga máx.		Velocidad máx. de centrifugado	Descripción del programa
<b>Ropa de Bebé</b> (40°C, 60°C, 90°C)	2kg		1400	Es adecuado para ropa de bebé, ropa interior, etc., pues esteriliza y desinfecta con el vapor a alta temperatura
<b>Anti-Alergias</b> (40°C, 60°C, 90°C)	2kg		1400	Es adecuado para tejidos resistentes a altas temperaturas y que destiñen menos, y elimina alérgenos como polen, ácaros y parásitos con vapor a alta temperatura.
<b>Refrescar</b>	2kg		/	Es adecuado para eliminar olores concretos (como olor a humo/cocidos/ barbacoa, etc.) de la ropa.
<b>Secado Sintéticos</b>	5kg	6kg	/	Las prendas de fibra química mojada pueden secarse después de centrifugarlas.
<b>Secado Algodón</b>	6kg	8kg	/	Las prendas de algodón y lino mojadas pueden secarse después de centrifugarlas.
<b>☐ Ciclos Adicionales</b>				
<b>Aclarado + Centrifugado</b> –	10kg	12kg	1400	Este programa es por defecto: dos aclarados y un centrifugado.
<b>Camisas</b> (- -, 20°C, 30°C, 40°C, 60°C)	2kg		800	Este programa es adecuado para ropa de algodón con manchas ligeras y ahorra energía.
<b>Vaqueros</b> (- -, 20°C, 30°C, 40°C, 60°C)	5kg	6kg	1400	El programa es adecuado para vaqueros.
<b>Seda/Delicado</b> (- -, 20°C, 30°C, 40°C)	2kg		600	Tejidos delicados y seda lavable a máquina. (Consulte la etiqueta de lavado de la prenda).
<b>Ropa de Cama</b> (- -, 20°C, 30°C, 40°C, 60°C)	3kg		1400	Programa adaptado para lavar artículos grandes - por ejemplo, cortinas, sábanas, fundas nórdicas.
<b>Mezcla</b> (- -, 20°C, 30°C, 40°C)	5kg	6kg	1400	Mezcla de carga de telas de algodón y sintéticas con suciedad moderada.

# SELECCIÓN DE LOS DETERGENTES Y ADITIVOS

Seleccione siempre detergentes de alta eficacia que no formen espuma y que estén destinados a aparatos de carga frontal.

La selección del detergente depende del tipo, el nivel de suciedad, el color de la ropa y la temperatura de lavado.

☪ Pueden aparecer residuos blancos (rayas, etc.) en la ropa negra si utiliza detergentes modernos sin fosfatos. En tal caso, cepille las rayas y utilice un detergente líquido.

Utilice solo detergentes para aparatos domésticos.

Los productos desincrustantes pueden dañar el aparato. No utilice disolventes.

No lave la ropa que se haya limpiado con disolventes o sustancias inflamables.

Una cantidad excesiva de detergente puede provocar la formación de espuma que, a su vez, perjudica la eficacia del lavado. Si el aparato detecta demasiada espuma, puede impedir que se realice el centrifugado.

Si la cantidad de detergente es demasiado baja, la ropa puede dejar de ser blanca al cabo de un tiempo. También puede provocar una acumulación de cal en el tambor y en las tuberías.

☪ La cantidad máxima de lavado y secado en kg (para ropas de algodón) se indica en la placa de características debajo de la puerta del aparato.

☪ La carga máxima o nominal se aplica a la ropa preparada según la norma IEC 60456.

☪ Para un mejor efecto de lavado, recomendamos cargar el tambor a 2/3 cuando utilice los programas de algodón.

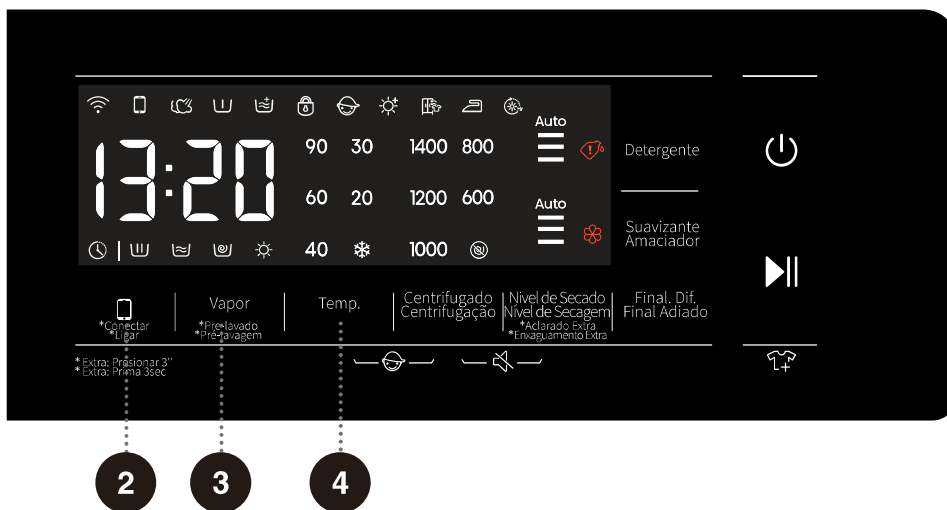
## PASO 4: SELECCIÓN DE AJUSTES Y FUNCIONES ADICIONALES

La mayoría de los programas disponen de ajustes básicos, pero estos ajustes pueden modificarse.

Ajuste los parámetros presionando el botón de función correspondiente (antes de presionar el botón (8) INICIO/PAUSA).

☑ Active/desactive las funciones presionando la función deseada (antes de presionar el botón (8) INICIO/PAUSA).

☑ Ciertos ajustes no pueden seleccionarse con algunos programas. Tales ajustes no se iluminarán, y al presionar el botón correspondiente, se emitirá una señal acústica y el botón parpadeará (consulte TABLA DE FUNCIONES).



2

### Conectar

Se divide en dos modos: "presionar y mantener" y "presionar brevemente".  
Presionar brevemente: activar los derechos del control remoto de la lavadora;  
Presionar y mantener: conectar el WiFi de la lavadora, el símbolo "☑" del panel de control parpadea y, a continuación, realizar la operación de conexión en red. Consulte la descripción de la conexión en red para conocer el método de conexión en red específico.

3

### Vapor, \*pre-lavado

Se divide en dos modos: "presionar y mantener" y "presionar brevemente".  
Presionar brevemente: Añadir la función "Vapor", presionar dos veces para cancelar la función y realizar el ciclo en secuencia.  
Presionar y mantener: Añadir la función "Pre-lavado", presionar dos veces para cancelar la función y realizar el ciclo en secuencia.

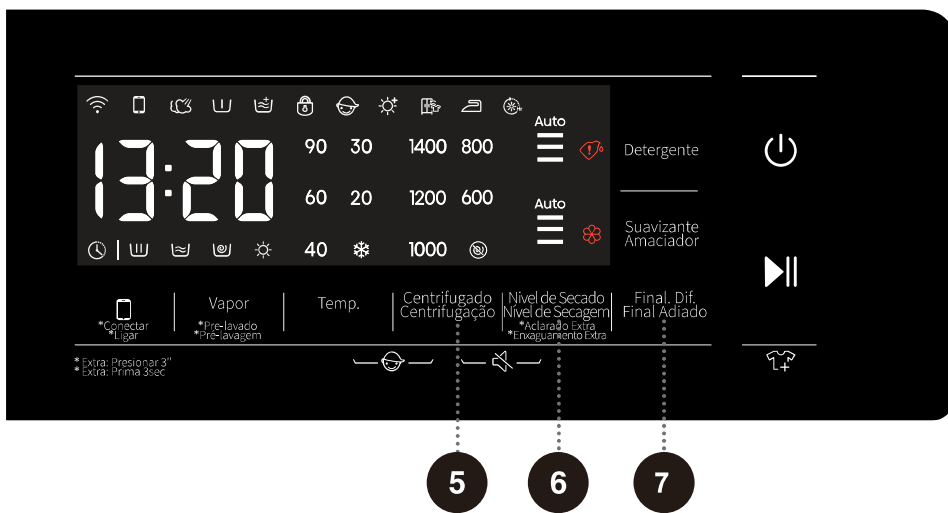
1. Seleccione esta función para añadir un programa de Pre-lavado antes de la etapa de Lavado Principal.
2. Después de iniciar el programa, el indicador permanece encendido hasta el final del programa de Pre-lavado. Una vez finalizada el Pre-lavado, el indicador luminoso se apagará.

4

### Temp. (TEMPERATURA DE LAVADO)

Cambio de la temperatura del programa seleccionado.  
Cada programa tiene una temperatura preestablecida que se puede cambiar presionando la posición (4) **TEMP.** (TEMPERATURA DE LAVADO) (-- indica lavado en frío)

La temperatura se muestra en la pantalla encima del botón.



5

## Centrifugado (VELOCIDAD DE CENTRIFUGADO/ DRENAJE)

Permite ajustar la velocidad de centrifugado. Con la velocidad de centrifugado preestablecida o seleccionada, la velocidad de centrifugado seleccionada se iluminará en la pantalla.

Si selecciona el vaciado sin centrifugado, 0 aparecerá en la pantalla.

6

## Nivel de Secado \*Aclarado extra

Presione el botón "Nivel de Secado" para seleccionar el tiempo de secado y funciones adicionales de secado.

### ACLARADO EXTRA

Presione este botón para cambiar el número de aclarados del ciclo actual.

7

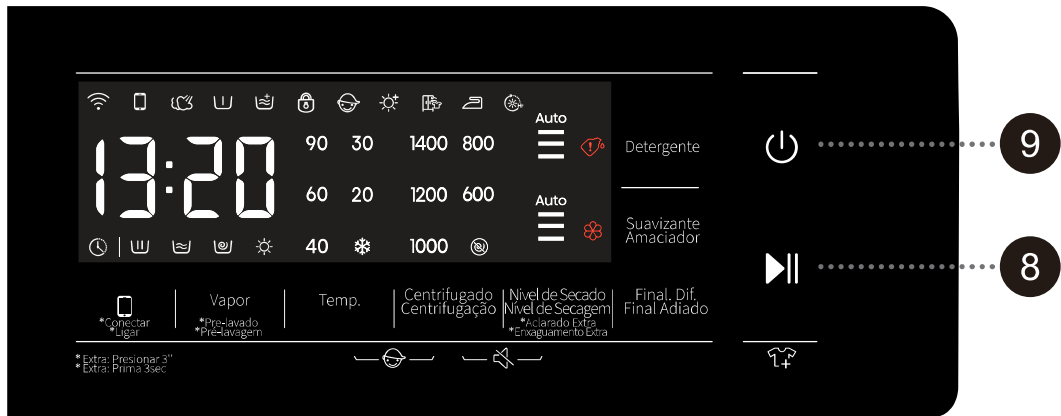
## Final. Dif.

1. Presione esta tecla para ajustar el tiempo de Final. Dif. Esta tecla solo es válida en modo de espera.

2. Una vez seleccionada la función Final. Dif., cada vez que se presiona la tecla Final. Dif., la hora aumenta en 1h. Si la hora programada antes de Final. Dif. no cumple un múltiplo entero de 1h, el primer Final. Dif. constituirá el múltiplo entero de 1h. Después, cada vez que se presiona la tecla de Final. Dif., el tiempo aumenta en 1h. Una vez ajustada la hora de Final. Dif. hasta 24h, puede presionar de nuevo la tecla Final. Dif. para cancelar este ajuste. Si gira la perilla para seleccionar otro programa o presiona otras teclas (incluidas las no válidas, el principio es que cualquier tecla que afecte al proceso de lavado cancelará el programa Final. Dif.; sin embargo, Bloqueo Infantil, Silencio y el permiso del control remoto no cancelarán el programa Final. Dif.) después de ajustar la función Final. Dif. y antes de que el programa empiece a ejecutarse, se cancelará el programa Final. Dif. actual.

3. La hora Final. Dif. es la hora final, es decir, incluye el tiempo de lavado, por lo que la hora Final. Dif. debe ser mayor que el tiempo de lavado. Por ejemplo, si el tiempo total del programa actualmente seleccionado es 2:28, el intervalo de selección del tiempo Final. Dif. es 3-24 horas. Es decir, la pantalla cambia de 2:28 a 3:00, 4:00, ..., 9:00, h:10, ..., h:21 a h:24 en orden. Una vez iniciado el programa Final. Dif., la pantalla cambiará de h:24, h:23, ..., h:10, 9:59, 9:58, ..., hasta después de que comience a ejecutarse el programa de lavado, momento en el que la pantalla muestra 2:28. Esta condición de juicio también se aplica a la función de tiempo de pesaje automático. Si la pantalla solo muestra horas, la pantalla muestra el tiempo restante para el programa Final. Dif. utilizando el método de redondeo. (p. ej., para las 21:59, sigue mostrando 21 horas).

4. Cuando se está seleccionando (ajustando) la función Final. Dif., el icono de Reloj "🕒" está siempre encendido; Cuando el programa está en marcha, el icono de Reloj "🕒" parpadea.



8

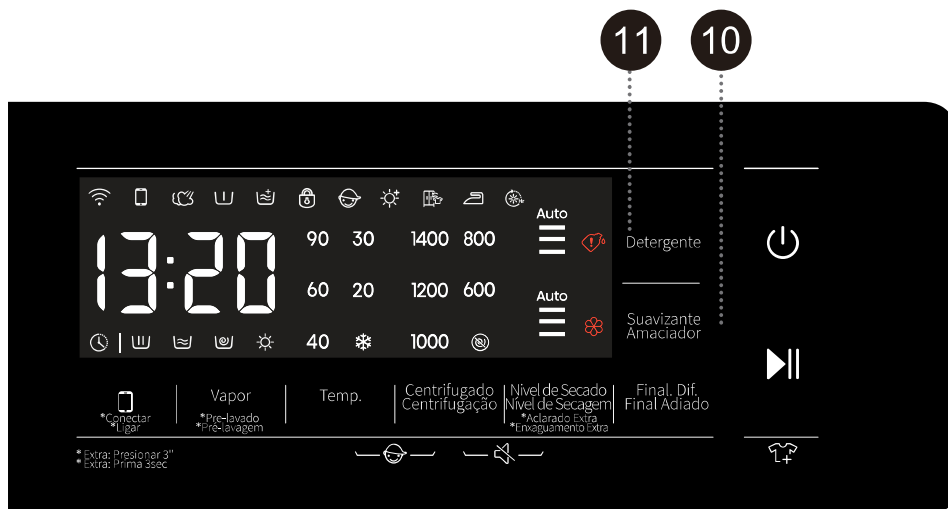
## Inicio/Pausa ▶▶

- 1) Control de la lavadora secadora desde el modo de espera hasta la ejecución del programa, o desde la ejecución del programa hasta la pausa del programa.
- 2) Al presionar el botón en modo de espera, se pasa al modo de bloqueo de puerta. Si la puerta no está bloqueada, la lavadora secadora no podrá iniciar el programa. Al mismo tiempo, aparecerá una alarma de error de bloqueo de puerta.
- 3) Después de ajustar una función preestablecida, presione esta tecla en modo de espera. Si la puerta está normalmente bloqueada, la lavadora secadora cambiará al estado de funcionamiento preestablecido. Si no está bloqueada, la lavadora secadora cambiará al estado anormal y se producirá la alarma de error de bloqueo de puerta.
- 4) Si el programa pasa del estado de ejecución al estado de pausa, permanecerá en la posición de parada y esperará a que el usuario presione de nuevo esta tecla para pasar al estado de ejecución del programa. Cuando el programa pasa del estado de Centrifugado al estado de pausa y, a continuación, vuelve a entrar en el estado de ejecución de programa, el programa arrancará desde la posición inicial del programa de Centrifugado.
- 5) Controle la lavadora secadora para pasar del estado anormal al estado de ejecución del programa. Este estado anormal solo está disponible para las alarmas que pueden cancelarse.
- 6) Cuando la lavadora secadora está en pausa, la puerta se desbloqueará automáticamente si se cumplen las siguientes condiciones: 1. El nivel de agua es inferior al nivel de agua para abrir la puerta; 2. La temperatura del sensor del tambor es inferior a 50°C; 3. La velocidad del motor es 0. Si no se cumplen las condiciones de desbloqueo anteriores, no se producirá ninguna acción.
- 7) Después de encender la lavadora secadora, los parámetros ajustados no pueden ser ajustados.

9

## Encendido/Apagado ⏻

- 1) Control de la lavadora secadora para cambiar entre el "estado de apagado" y el "estado de espera". En el estado de apagado, toda la pantalla y la salida están apagadas. El tiempo de respuesta de apagado es de 2s cuando se presiona el botón de encendido/apagado de forma continuada.
- 2) Presione la tecla de encendido/apagado en el estado de apagado, y el zumbador sonará para entrar en el estado de espera. Una vez conectada la alimentación, las indicaciones de la pantalla se encenderán en secuencia.
- 3) Presione el botón de encendido/apagado para poner en marcha la máquina y determinar el estado del bloqueo de la puerta.
- 4) Una vez que la lavadora secadora esté en espera o aparezca END, la puerta se desbloqueará y se presionará el botón de encendido/apagado para apagarla. Si no se realiza ninguna operación de apagado en 2 minutos, la lavadora secadora se apagará automáticamente.
- 5) En el estado de pausa, la hora de la pantalla y los dos puntos del LED parpadean simultáneamente.

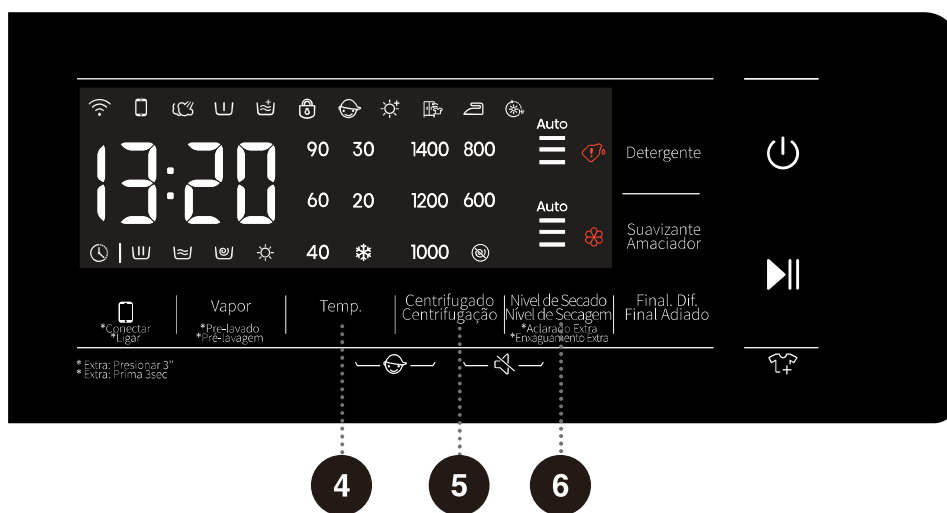


## 10 Suavizante

La dosificación automática de detergente está activada por defecto, y puede controlar la dosificación mediante el botón según sea necesario; si necesita añadir detergente usted mismo, puede desactivar la dosificación automática de detergente.

## 11 Detergente

La dosificación automática de detergente está activada por defecto, y puede controlar la dosificación mediante el botón según sea necesario; si necesita añadir detergente usted mismo, puede desactivar la dosificación automática de detergente.



4 + 5

## BLOQUEO INFANTIL

Es una función de seguridad. Para activarla, presione simultáneamente las posiciones (4) TEMP. (TEMPERATURA) y (5) CENTRIFUGADO, y manténgalas presionadas durante por lo menos 2 segundos. El ícono Bloqueo Infantil se iluminará y de esta manera se establece el Bloqueo Infantil. Repita la misma operación, Bloqueo Infantil se desactivará.

- Con la función de bloqueo Infantil activada, todos los botones de función estarán protegidos.
- Al apagar la máquina, se libera el bloqueo infantil. Después de completar el programa, el bloqueo infantil se desbloqueará automáticamente.



5 + 6

## SILENCIO (APAGADO DE LAS SEÑALES ACÚSTICAS)

Cuando la máquina se encuentra en espera, en pausa o en funcionamiento, presione los botones "(5) Centrifugado + (6) Nivel de secado" durante 2 segundos, la pantalla mostrará el ícono de avería de la función de silencio. Todos los pitidos se apagarán excepto las alarmas.

Cuando la máquina se encuentra en silencio, presione los botones "(5) Centrifugado + (6) Nivel de secado" durante 2 segundos hasta que el ícono de avería de función de silencio se apague. Todos los pitidos estarán activados.



# TABLA DE FUNCIONES

Programa	DETERGENTE EN POLVO	DETERGENTE	SUAVIZANTE	Silencio	Bloqueo Infantil	FINAL. DIF.	Centrifugado	TEMP.	Secar	Vapor	PRE-LAVADO	ACLARADO EXTRA	Armario	Planchado	Secado Extra	Tiempo de Secado
Eco 40-60	•	•	•	•	•	•	•	-	•	-	-	-	•	•	•	•
Algodón	•	•	•	•	•	•	•	•	•	•	•	•	•	•	•	•
Sintético	•	•	•	•	•	•	•	•	•	•	•	•	•	•	•	•
Lana	•	•	•	•	•	•	•	•	-	-	-	•	-	-	-	-
Lavado 49'	•	•	•	•	•	•	•	•	•	-	•	•	•	•	•	•
Rápido 15'/Lavar y/ e Secar 60'	•	•	•	•	•	•	•	•	-	-	-	•	-	-	-	-
	•	•	•	•	•	•	-	-	•	-	-	-	-	-	-	•
Limpieza de Tambor (programa de autolimpieza)	-	-	-	•	•	•	-	-	•	-	-	-	-	-	-	•
Centrifugado (velocidad de centrifugado)	-	-	-	•	•	•	•	-	•	-	-	-	•	•	•	•
Ropa de Bebé	•	•	•	•	•	•	•	•	•	•	•	•	•	•	•	•
Anti-Alergias	•	•	•	•	•	•	•	•	•	•	•	•	•	•	•	•
Refrescar	-	-	-	•	•	•	-	-	•	•	-	-	-	-	-	•
Secado Sintéticos	-	-	-	•	•	•	-	-	•	-	-	-	•	•	•	•
Secado Algodón	-	-	-	•	•	•	-	-	•	-	-	-	•	•	•	•
Aclarado + Centrifugado	-	-	•	•	•	•	•	-	•	-	-	•	•	•	•	•
Camisas	•	•	•	•	•	•	•	•	•	-	•	•	•	•	•	•
Vaqueros	•	•	•	•	•	•	•	•	•	-	•	•	•	•	•	•
Seda/Delicado	•	•	•	•	•	•	•	•	-	-	-	•	-	-	-	-
Ropa de Cama	•	•	•	•	•	•	•	•	•	-	•	•	•	•	•	•
Mezcla	•	•	•	•	•	•	•	•	•	•	•	•	•	•	•	•

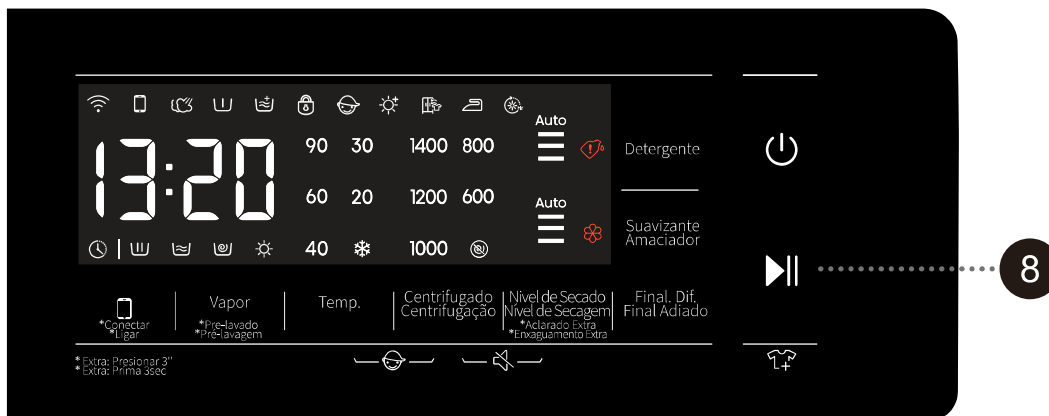
- Funciones opcionales
- No se puede seleccionar

# OPTIMIZACIÓN DEL TIEMPO DURANTE EL PROGRESO DEL PROGRAMA

En la fase inicial del programa de lavado, la lavadora secadora utiliza tecnología avanzada para detectar la cantidad de ropa. Tras la detección de la carga, la lavadora secadora ajusta la duración del programa.

## PASO 5: INICIO DEL PROGRAMA DE LAVADO


Una vez seleccionado el programa y las funciones adicionales, y añadido el detergente en el compartimento del detergente, presione el botón (8) **INICIO/PAUSA**.





En la pantalla aparecerá el **TIEMPO RESTANTE HASTA EL FINAL DEL PROGRAMA** o la hora de **FINAL. DIF.** (si se ha ajustado).


Se encenderán los símbolos de las funciones seleccionadas.

Cuando se inicia el programa, aparecerá "----" en la pantalla para indicar que se está pesando la ropa. La duración del programa (horas: minutos) se ajustará automáticamente en función del peso de la carga.

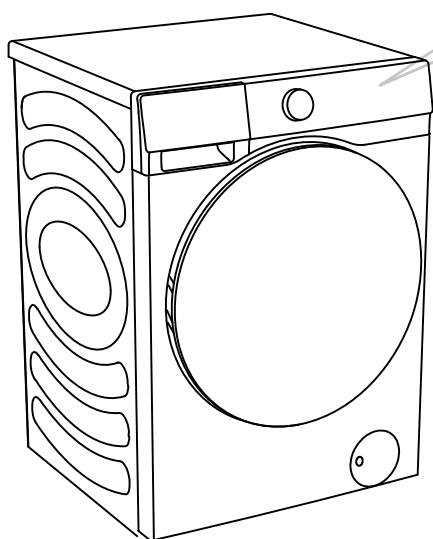
Una vez iniciado el programa, el icono Bloqueo de Puerta  se iluminará en la pantalla. Una vez finalizado el programa, el icono desaparecerá.

Si presiona el botón (8) **INICIO/PAUSA** durante el funcionamiento del programa, y se cumplen todas las condiciones para que pueda abrir la puerta,  desaparecerá también.

Si  parpadea, significa que la puerta no puede abrirse; en tal caso, no intente abrir la puerta por la fuerza.

 Si algo parpadea en la pantalla, la puerta de la lavadora secadora está abierta o mal cerrada. Cierre la puerta de la lavadora secadora y presione de nuevo el botón (8) **INICIO/PAUSA** para reanudar el programa de lavado.

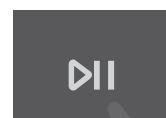
## PASO 6: CAMBIO DEL PROGRAMA DE LAVADO O ANULACIÓN MANUAL (FÍSICA)



**1** Para detener y cancelar un programa de lavado, presione el botón "ENCENDIDO/APAGADO" durante 3 segundos



**2** El programa de lavado se **suspende temporalmente** cuando en la pantalla parpadea el tiempo que falta para que finalice el programa. Al mismo tiempo, la lavadora secadora bombea el agua fuera del tambor de la lavadora secadora. Mientras bombea el agua, la puerta de la lavadora secadora se desbloqueará. Si el agua de la lavadora secadora está caliente, la lavadora secadora la enfriará automáticamente y la bombeará o vaciará.



**3** Para seleccionar un nuevo programa, gire la perilla selectora de programas (1) para seleccionar el programa y, a continuación, seleccione el programa y las funciones adicionales. Presione el botón (8) INICIO/PAUSA sin volver a añadir el detergente.

## PASO 7: FIN DEL PROGRAMA DE LAVADO

Una señal acústica indicará el fin del proceso de lavado; en la pantalla se mostrará "End". El aparato se apagará automáticamente si no realiza ninguna acción en 2 minutos.



1. Abra la puerta de la lavadora secadora.
2. Saque la ropa del tambor.
3. ¡Cierre la puerta!
4. Cierre el grifo de suministro de agua.
5. Desenchufe el cable de alimentación de la toma de corriente.

# INTERRUPCIONES Y CAMBIO DE PROGRAMA

## INTERRUPCIÓN MANUAL

Para detener y cancelar un programa de lavado, presione el botón "ENCENDIDO/APAGADO" durante 3 segundos

## BOTÓN DE PAUSA

El programa de lavado siempre puede detenerse presionando el botón (8) INICIO/PAUSA. El programa de lavado se **suspende temporalmente** cuando en la pantalla parpadea el tiempo que falta para que finalice el programa. Si no hay agua en el tambor y la temperatura del agua no es demasiado alta, la puerta se desbloqueará y podrá abrirse. Para reanudar el programa de lavado, cierre primero la puerta y presione después el botón (8) INICIO/PAUSA.

## AÑADIDO/RETIRADO DE ROPA DURANTE EL FUNCIONAMIENTO DE LA LAVADORA SECADORA

Después de un cierto período de tiempo, la puerta de la lavadora secadora puede abrirse si el nivel de agua y la temperatura están por debajo de un umbral predefinido.

Si se cumplen las siguientes condiciones, el bloqueo electrónico de la puerta se liberará y la puerta de la lavadora secadora podrá abrirse:

- la temperatura del agua en el tambor es adecuada,
- el nivel de agua en el tambor es inferior a un valor determinado.

Para añadir o retirar ropa de la lavadora secadora durante el funcionamiento del programa, haga lo siguiente:

1. Presione el botón (8) INICIO/PAUSA.
2. Si se cumplen todas las condiciones para liberar el bloqueo electrónico de la puerta, abra la puerta de la lavadora secadora para añadir o retirar ropa del tambor.
3. ¡Cierre la puerta de la lavadora!
4. Presione el botón (8) INICIO/PAUSA.

El programa de lavado se reanudará.

⚠ Si añade una gran cantidad de ropa durante el lavado, éste será menos eficiente, ya que la lavadora secadora detectará inicialmente un peso inferior de la carga de ropa y añadirá una pequeña cantidad de agua. Una cantidad insuficiente de agua en relación con la cantidad de ropa también puede causar daños en la ropa (roce de la ropa seca) y el tiempo de lavado puede ser más largo.

⚠ El tiempo de lavado se reanudará tras la interrupción del programa de lavado.

## ERRORES

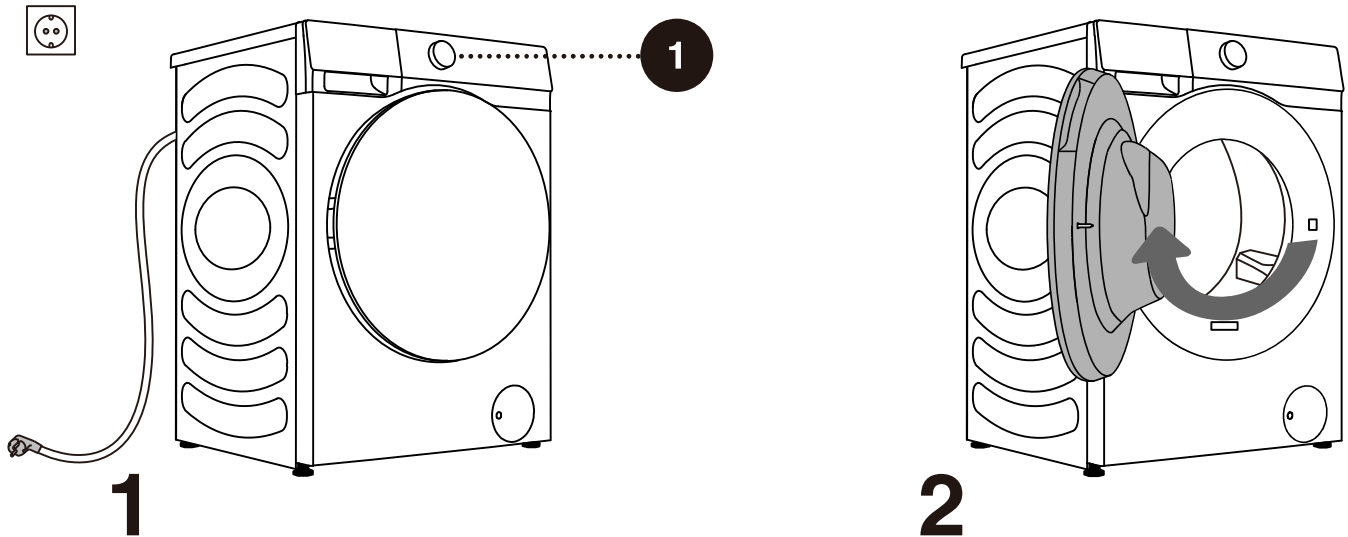
En caso de error o avería, el programa se interrumpirá.

Unas luces intermitentes y una señal acústica advertirán de tal ocurrencia (consulte TABLA DE RESOLUCIÓN DE PROBLEMAS), y el error se indicará en la pantalla (F: XX).

## AVERÍA DE ALIMENTACIÓN

En caso de avería de alimentación (corte de corriente), el programa de lavado se interrumpirá. Cuando se restablezca el suministro eléctrico, el programa se reanudará en la fase en la que se interrumpió.

## APERTURA MANUAL DE LA PUERTA EN CASO DE CORTE DE CORRIENTE - EN CASO DE PAUSA DEL PROGRAMA



**1** Para detener y cancelar un programa de lavado, presione el botón "ENCENDIDO/APAGADO" durante 3 segundos

**2** Abra la puerta de la lavadora secadora manualmente tirando de la manilla hacia usted.

## APERTURA DE LA PUERTA (PAUSA/CANCELACIÓN - CAMBIO DE PROGRAMA)

La puerta de la lavadora secadora puede abrirse si la temperatura del agua no es excesivamente alta. En caso contrario, utilice la interrupción manual (física) (consulte el capítulo INTERRUPCIONES Y CAMBIO DE PROGRAMA/Interrupción manual (física)).

**⚠** Si queda agua en la lavadora secadora después de un corte de corriente, asegúrese de que no se abre la puerta hasta que se haya vaciado manualmente el agua de la lavadora secadora a través del filtro de la bomba.

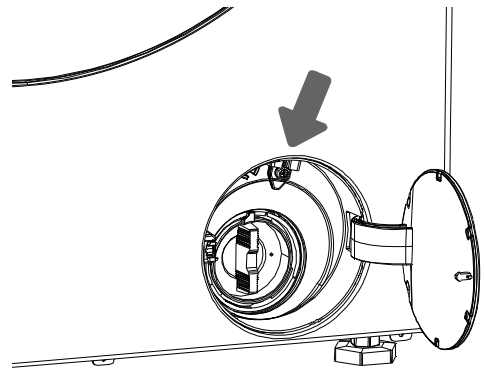
## APERTURA DE EMERGENCIA DE LA PUERTA

En caso de que no se pueda abrir la puerta debido a un corte de corriente u otras circunstancias especiales, se puede utilizar la palanca de bloqueo de la puerta de la bomba de drenaje para abrir la puerta en caso de emergencia.

Nota:

1. No opere la máquina durante el funcionamiento normal;
2. Antes de la operación, asegúrese de que el barril interior ha dejado de girar, sin alta temperatura, y el nivel del agua es inferior a la entrada de ropa. Si el nivel de agua es superior a la entrada de ropa, drene el agua a través del tubo de drenaje (si está disponible) o desenroscando lentamente el filtro.

3. Método de funcionamiento: Abra la cubierta de la puerta de la bomba de drenaje, tire hacia abajo de la palanca de bloqueo con la ayuda de una herramienta y, a continuación, la puerta se puede abrir (indicado en la figura).



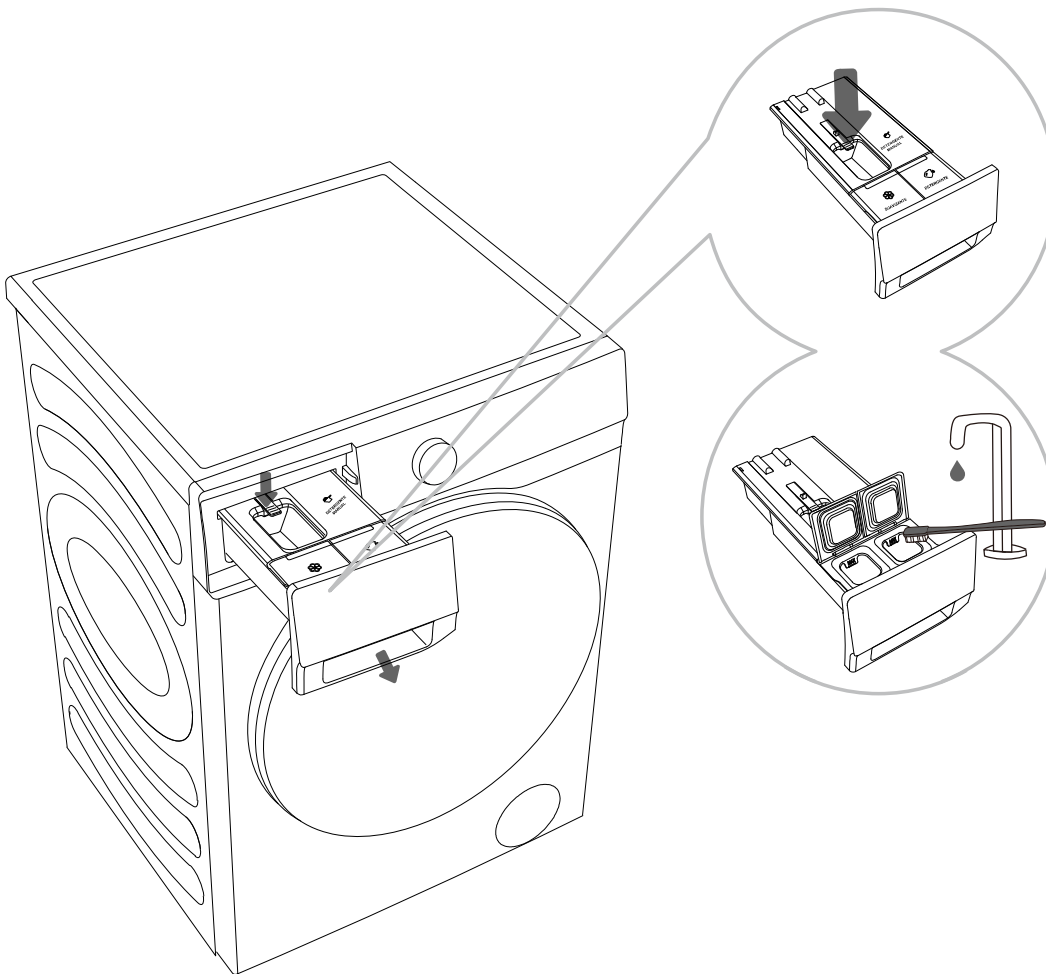
## MANTENIMIENTO Y LIMPIEZA

**⚠ Antes de limpiar la lavadora secadora, desenchúfela de la red eléctrica.**

💡 Los niños no deben limpiar la lavadora secadora ni realizar tareas de mantenimiento sin supervisión adecuada.

### LIMPIEZA DEL COMPARTIMENTO DEL DETERGENTE

💡 El compartimento del detergente debe limpiarse al menos dos veces al mes.

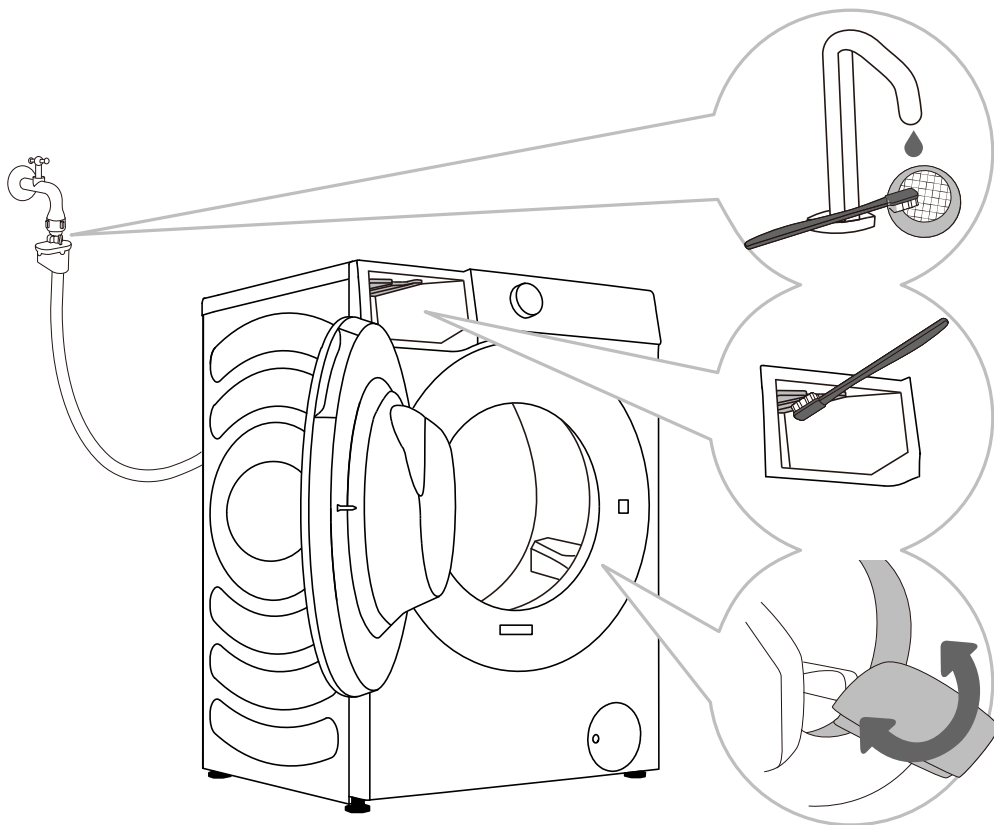


**1** Para extraer el compartimento del detergente de la carcasa, presione la lengüeta pequeña.

**2** Limpie el compartimento del detergente con agua corriente con un cepillo y séquelo. Además, elimine los restos de detergente del fondo de la carcasa. Retire el inserto del acondicionador (inserto del suavizante) de la cámara de detergente. Lave todas las piezas con agua corriente y el inserto del acondicionador (inserto del suavizante) en el compartimento del detergente, y vuelva a insertarlos en la carcasa del compartimento del detergente.

💡 No lave el compartimento del detergente en el lavavajillas.

# LIMPIEZA DE LA MANGUERA DE SUMINISTRO DE AGUA, DE LA CARCASA DEL DISPENSADOR DE DETERGENTE Y DE LA JUNTA DE GOMA DE LA PUERTA



**1** Limpie el filtro con frecuencia con agua corriente.

**2** Utilice un cepillo para limpiar toda la sección de aclarado de la lavadora secadora, especialmente las boquillas de la parte superior del compartimento de aclarado.

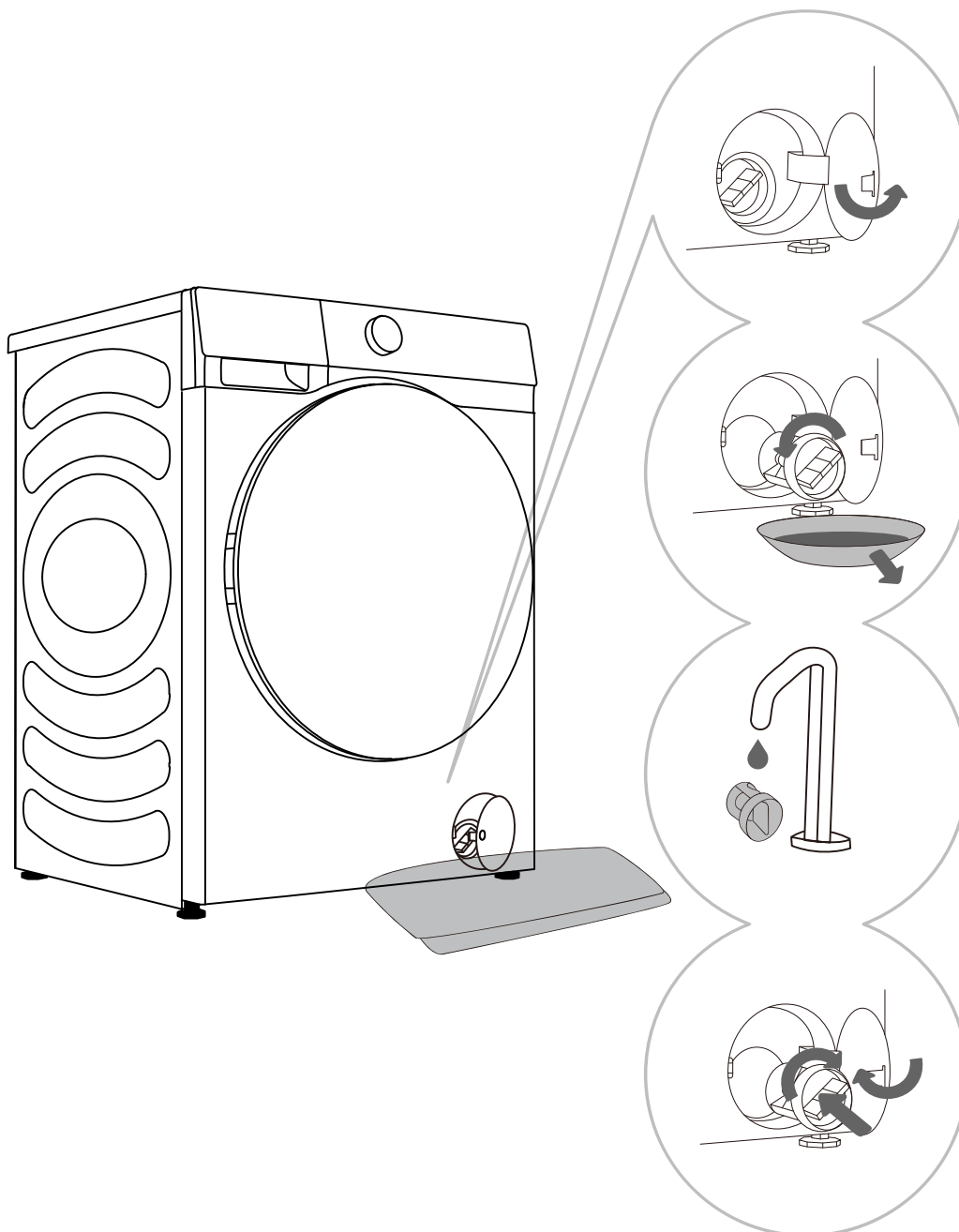
**3** Después de cada lavado, limpie las juntas de goma de las puertas para prolongar su vida útil.



# LIMPIEZA DEL FILTRO DE LA BOMBA

⚠ Durante la limpieza, puede derramarse algo de agua. Por ello, se recomienda colocar un paño absorbente en el suelo.

Asegúrese de que el agua se haya enfriado antes de salir del aparato.



**1** Abra la tapa del filtro de la bomba (presione la cubierta de la puerta y se abrirá automáticamente).

**2** Antes de limpiar el filtro de la bomba, extraiga el embudo de salida.

Gire lentamente el filtro de la bomba en sentido antihorario. Extraiga el filtro de la bomba y deje que el agua se vacíe lentamente.

**3** Limpie la bomba con agua corriente.

**4** Vuelva a colocar el filtro de la bomba como se muestra y fíjelo girándolo en sentido horario. Para un buen sellado, la superficie de la junta del filtro debe estar limpia.

⚠ El filtro de la bomba debe limpiarse de vez en cuando, especialmente después de lavar ropa muy mullida, peluda o muy vieja.

⚠ Limpie también el filtro de la bomba si el aparato no puede iniciar el ciclo de centrifugado o cuando haya residuos en la bomba (botones, monedas, horquillas o clips, etc.).

# LIMPIEZA DEL EXTERIOR DE LA LAVADORA SECADORA

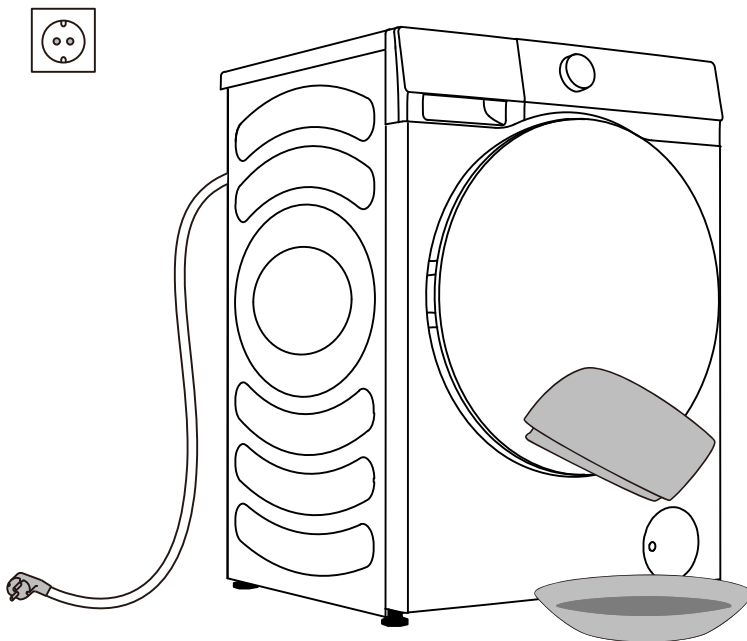
**⚠ Desconecte siempre la lavadora secadora de la red eléctrica antes de limpiarla.**

Limpie el exterior de la lavadora secadora y la pantalla con un paño de algodón suave y húmedo. A continuación, seque el aparato con un paño suave y seco.

**⚠ No utilice disolventes, detergentes abrasivos o productos de limpieza que puedan dañar el aparato (siga las recomendaciones y advertencias del producto de limpieza).**

Si es necesario, limpie la puerta del aparato con un paño húmedo y séquela también con un paño seco y suave.

**⚡ No limpie la lavadora secadora con un chorro de agua.**



# RESOLUCIÓN DE PROBLEMAS

## ¿QUÉ HACER...?

La lavadora secadora controlará automáticamente el funcionamiento de determinadas funciones durante el ciclo de lavado. Si se detecta alguna irregularidad, se indicará en la pantalla (F: XX). La lavadora secadora informará del error hasta que se apague. Las interferencias del entorno (por ejemplo, de la red eléctrica) pueden provocar diversos informes de error (consulte la TABLA DE RESOLUCIÓN DE PROBLEMAS). En tal caso:

- Apague la lavadora secadora y espere unos segundos.
- Conecte la lavadora secadora y repita el programa de lavado.
- La mayoría de los errores durante el funcionamiento pueden ser resueltos por el usuario (consulte la TABLA DE RESOLUCIÓN DE PROBLEMAS).
- Si el error persiste, llame a un servicio técnico autorizado.
- Las reparaciones solo deben ser realizadas por personal debidamente formado.
- La reparación o cualquier reclamación de garantía resultada por una conexión o uso incorrecto de la lavadora secadora no está cubierta por la garantía. En tales casos, los costes de reparación correrán a cargo del usuario.

⚠ La garantía no cubre los errores o averías causados por interferencias ambientales (rayos, averías en la red eléctrica, desastres naturales, etc.).

# TABLA DE RESOLUCIÓN DE PROBLEMAS Y ERRORES

Problema/error	Indicación en la pantalla y descripción del problema	¿Qué hacer?
F01	Avería en la entrada de agua	<p>Compruebe los siguientes:</p> <ul style="list-style-type: none"> <li>• ¿Está abierto el grifo de suministro de agua y si la presión es demasiado baja?</li> <li>• ¿Está pinzada la manguera de suministro de agua?</li> <li>• ¿Está obstruido el filtro de la manguera de suministro de agua?</li> <li>• ¿Está congelada la manguera?</li> </ul>
F03	Avería de drenaje	<p>Compruebe los siguientes:</p> <ul style="list-style-type: none"> <li>• ¿Está pinzada la manguera? ¿Flota agua a través de ella?</li> <li>• ¿Está obstruido el filtro de la manguera de drenaje?</li> <li>• ¿Está congelada la manguera?</li> </ul>
F04/F05/F06/ F07/F23	Avería de módulo electrónico	<p>Apague el aparato; Presione el botón ENCENDIDO/APAGADO durante 3 segundos. Presione de nuevo el botón "inicio/pausa". Si el error se repite, llame al servicio técnico.</p>
F24	El nivel de agua sobrepasa el nivel máximo	<p>Detenga el programa presionando el botón (8) Inicio/Pausa. Reinicie el programa. Si el aparato sigue bombeando agua a la bañera, cierre el grifo y llame al servicio técnico.</p>
F13	Error al cerrar la puerta	<p>La puerta está cerrada, pero no se puede bloquear. Apague la lavadora. Vuelva a encenderla y reinicie el programa de lavado. Si el error se repite, llame al servicio técnico.</p>
F14	Error al cerrar la puerta	<p>La puerta está cerrada, pero no se puede desbloquear. Apague el aparato y vuelva a encenderlo. Si el error se repite, llame al servicio técnico.</p>
Unb	Alarma de desequilibrio Unb	<p>La alarma de desequilibrio se solucionará mediante los siguientes métodos</p> <ol style="list-style-type: none"> <li>1. Enrollado de la lavadora Presione el botón "Encendido/Apagado" durante 3 segundos para apagar la máquina, abra la puerta, sacuda la ropa y vuelva a introducirla en la lavadora secadora, después seleccione el programa de desagüe simple para secar de nuevo.</li> <li>2. Ropa demasiado ligera Presione el botón "Encendido/Apagado" durante 3 segundos para apagar la lavadora, abra la puerta, introduzca una o dos toallas y, a continuación, seleccione el programa de desagüe simple para secar de nuevo.</li> </ol>
F15-F18	En caso de secado anormal	<p>Puede mantener presionado el botón "Encendido/Apagado" durante 10s para apagar esta máquina, y luego reiniciela.</p>

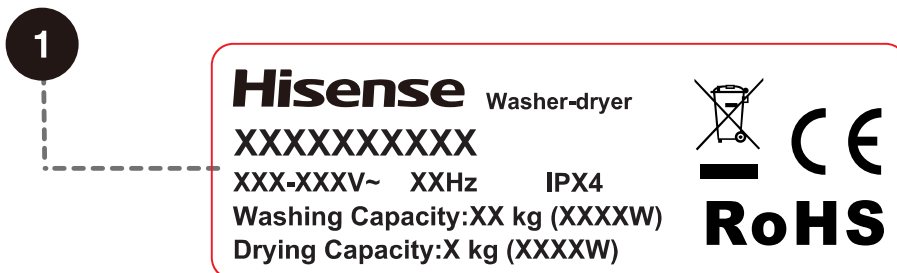
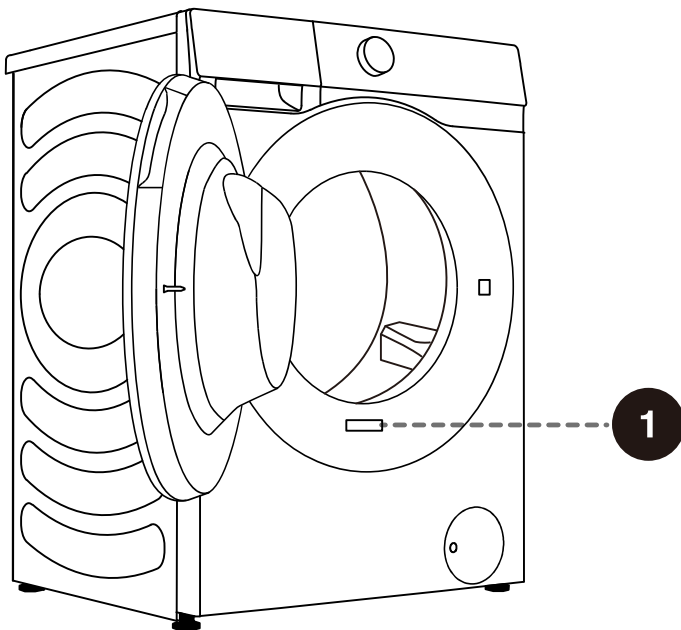
# MANTENIMIENTO

## Antes de llamar al servicio técnico

Cuando se ponga en contacto con el centro de servicio, especifique el tipo de lavadora secadora (1).

El tipo, código/ID, modelo y número de serie están indicados en la placa de características (tipo) situada en la parte frontal de la abertura de la puerta de la lavadora secadora.

- ⚠ En caso de defecto, utilice solo piezas de recambio homologadas por fabricantes autorizados.
- ⚠ La reparación o cualquier reclamación de garantía resultada por una conexión o uso incorrecto de la lavadora secadora no está cubierta por la garantía. En tales casos, los costes de reparación correrán a cargo del usuario.



Las piezas de repuesto originales relevantes para el funcionamiento conforme al reglamento sobre diseño ecológico se pueden adquirir en nuestro Servicio de Asistencia Técnica Oficial ( información sobre listado de servicios de asistencia técnica oficial y repuestos disponible en [www.hisense.es](http://www.hisense.es) dentro de la sección soporte) durante al menos 10 años a partir de la fecha de introducción en el mercado del aparato dentro del Espacio Económico Europeo.

# RECOMENDACIONES PARA EL LAVADO Y USO ECONÓMICO DE SU LAVADORA SECADORA

Lave por separado la ropa de color nueva por primera vez.

Lave la ropa muy sucia en pequeñas cantidades con más detergente en polvo o ciclos de pre-lavado.

Antes de lavar, aplique un quitamanchas especial a las manchas difíciles. Recomendamos consultar CONSEJOS PARA ELIMINAR MANCHAS.

Si lava a menudo la ropa a baja temperatura y con detergentes líquidos, pueden proliferar bacterias que pueden causar olores en la lavadora secadora. Para evitar estos olores, recomendamos utilizar de vez en cuando la función Limpieza del Tambor.

Se recomienda evitar lavar cantidades muy pequeñas de ropa, ya que esto puede provocar un consumo excesivo de energía y reducir el rendimiento de la lavadora secadora.

Afloje la ropa doblada antes de colocarla en el tambor.

Utilice solo detergentes para el lavadora secadora a máquina.

Si la dureza del agua supera los 14°dH, debe utilizar un descalcificador. Los daños en el calentador derivados del uso incorrecto del descalcificador no estarán cubiertos por la garantía. Consulte a su compañía de suministro de agua o a la autoridad competente local para obtener información sobre la dureza del agua.

No se recomienda el uso de lejías a base de cloro, ya que pueden dañar el calentador.

Si utiliza agentes desincrustantes, lejía o colorantes, utilice solo el tipo adecuado para el aparato.

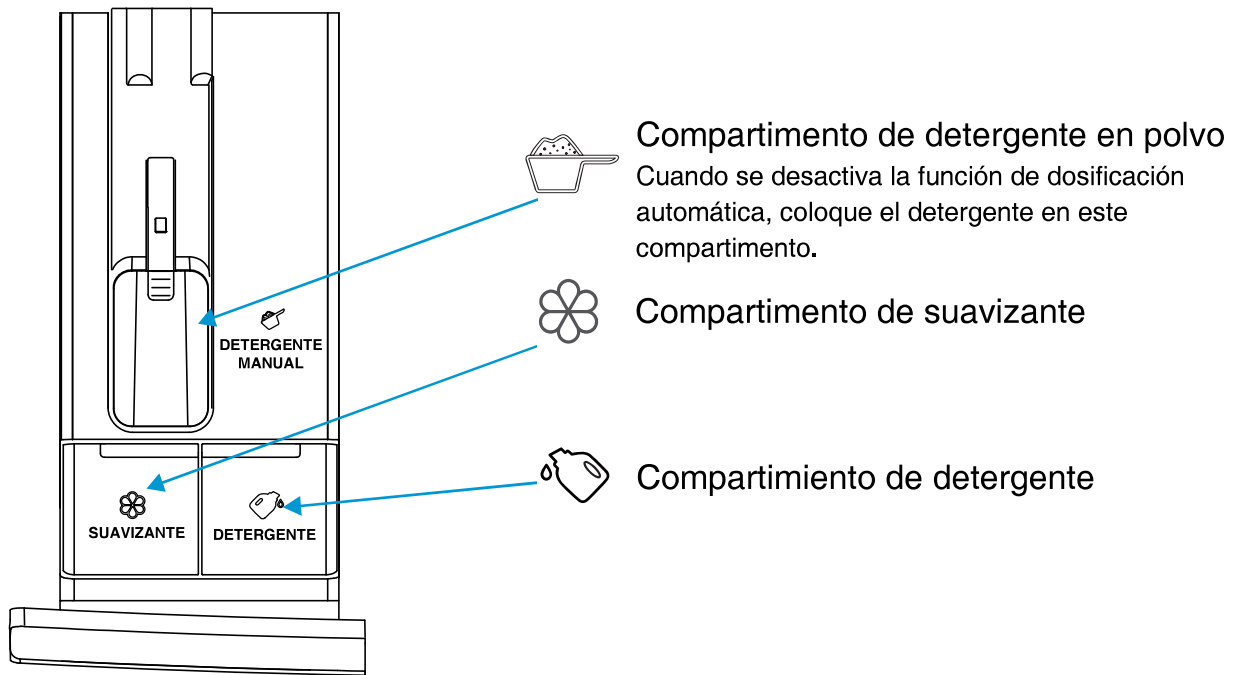
¡No utilice disolventes ni productos químicos similares (por ejemplo, disolvente de pintura, aguarrás, gasolina, etc.)!

No añada grumos endurecidos de detergente en polvo en el dosificador de detergente, ya que podrían obstruir las tuberías de la lavadora secadora.

A mayor velocidad de centrifugado, habrá menos humedad residual en la ropa. Como resultado, el secado en la secadora de tambor será más económico y rápido.

Dureza del agua	Niveles de dureza			
	°dH (°N)	m mol/l	°fH (°F)	p.p.m.
1 - blando	< 8,4	< 1,5	< 15	< 150
2 - normal	8,4 - 14	1,5 - 2,5	15 - 25	150 - 250
3 - dura	> 14	> 2,5	> 25	> 250

- ☼ Consulte a su compañía de suministro de agua o a la autoridad competente local para obtener información sobre la dureza del agua.



- ☼ Antes del primer uso, no sobrepase la marca MÁX. cuando añada detergente/suavizante en el puerto de dosificación automática. Puede seleccionar la dosificación automática o la adición manual de detergente.
- ☼ Si tiene que añadir el detergente en polvo manualmente, le recomendamos que lo haga inmediatamente antes del ciclo de lavado. Si lo añade antes, asegúrese de que el compartimento de detergente de la bandeja dispensadora esté completamente seco antes de añadir el detergente en polvo: de lo contrario, el detergente en polvo podría apelmazarse antes de que comience el proceso de lavado.
- ☼ No añada detergente en polvo sólido en el puerto de dosificación de detergente/suavizante.
- ☼ No añada detergente al puerto de dosificación manual de detergente en polvo cuando utilice la función de dosificación automática. Si tiene que añadir detergente en polvo manualmente, desconecte primero la función de dosificación automática.

Mantenga los detergentes y aditivos fuera del alcance de los niños.

# CONSEJOS PARA ELIMINAR MANCHAS

Antes de utilizar un quitamanchas especial, intente eliminar las manchas difíciles con métodos naturales que no dañen el medio ambiente.

Sin embargo, ¡actúe con rapidez! Sumerja la mancha con una esponja absorbente o una toalla de papel; después, aclárela con agua fría (tibia), ¡pero nunca con agua caliente!

Manchas	Eliminación de manchas
<b>Barro</b>	Si la mancha está seca, primero ráspala antes de lavarla en la lavadora secadora. Si la mancha es difícil, suméjrala con un quitamanchas a base de enzimas antes del lavado. Si la mancha no es difícil, lave la ropa con detergente líquido o detergente en polvo y agua antes de lavarla en la lavadora secadora.
<b>Antitranspirante</b>	Aplique detergente líquido a la ropa antes de lavarla en la lavadora secadora. Aplique un quitamanchas a las manchas difíciles. O utilice lejía con oxígeno para el lavado.
<b>Té</b>	Sumerja o aclare la ropa en agua fría, añadiendo quitamanchas si es necesario.
<b>Chocolate</b>	Sumerja o aclare la ropa con agua tibia y jabón. A continuación, aplique zumo de limón y aclare.
<b>Tinta</b>	Aplique quitamanchas sobre la mancha antes de lavarla en la lavadora secadora. También puede utilizar alcohol desnaturalizado. Dé la vuelta a la prenda y coloque una toalla de papel bajo la mancha. Utiliza alcohol en el reverso de la mancha. Al final del proceso, aclare bien la prenda.
<b>Rotulador</b>	Diluye un poco de almidón en agua y aplícalo sobre la mancha. Cuando esté seca, ráspala con un cepillo; y luego, lava la ropa en la lavadora secadora.
<b>Comida de bebé</b> (orina, barro, manchas de comida)	Sumerja la mancha en agua caliente durante al menos media hora antes de lavarla en la lavadora secadora. Para quitar las manchas más fácilmente, añada un quitamanchas a base de enzimas.
<b>Hierba</b>	Sumerja la ropa en un quitamanchas de base enzimática antes de lavarla en la lavadora secadora. Las manchas de hierba también se pueden eliminar remojándolas (durante aprox.1 hora) en zumo de limón diluido o vinagre destilado.
<b>Huevos</b>	Sumerja la prenda en un quitamanchas a base de enzimas. Suméjrala en agua fría durante al menos 30 minutos o unas horas si las manchas son difíciles. A continuación, lávela en la lavadora secadora.
<b>Café</b>	Sumerja la prenda en agua salada. Suméjrala en una mezcla de glicerina, amoníaco y alcohol si la mancha no es reciente.
<b>Limpiabotas</b>	Aplique aceite de cocina sobre la mancha y aclare.



<b>Manchas</b>	<b>Eliminación de manchas</b>
<b>Sangre</b>	Mancha fresca - aclare la prenda con agua fría y lávela en la lavadora secadora. Mancha seca - sumerja la prenda en un quitamanchas a base de enzimas. A continuación, lávela en la lavadora secadora. Si la mancha no desaparece, intente quitarla con un blanqueador adecuado para su prenda.
<b>Pegamento, chicle</b>	Introduzca la prenda en una bolsa y métala en el congelador hasta que la mancha se endurezca. Luego, retírela con un cuchillo sin punta. Después, diluya la mancha con un quitamanchas de pre-lavado y aclare a fondo. A continuación, lave la ropa como de costumbre.
<b>Maquillaje</b>	Utilice un quitamanchas para el pre-lavado; después, lave en la lavadora secadora.
<b>Mantequilla</b>	Aplice quitamanchas sobre la mancha antes de lavarla en la lavadora secadora. A continuación, aclare con agua caliente (tan caliente como permita el tejido).
<b>Leche</b>	Sumerja la prenda en un quitamanchas a base de enzimas. Sumérgala durante al menos 30 minutos o unas horas si las manchas son difíciles. A continuación, lávela en la lavadora secadora.
<b>Zumo de frutas</b>	Aplice una mezcla de sal y agua sobre la mancha. Deje que haga efecto durante un rato y luego aclare. Puede aplicar bicarbonato sódico, vinagre destilado o zumo de limón sobre la mancha antes de lavarla en la lavadora secadora. Para manchas antiguas, utilice glicerina. Después de 20 minutos, aclare con agua fría y lave la ropa en la lavadora secadora.
<b>Vino</b>	Sumerja la ropa en agua fría durante al menos 30 minutos. Además, utilice un quitamanchas. A continuación, lávela en la lavadora secadora.
<b>Cera</b>	Meta la prenda en el congelador hasta que la cera se endurezca. A continuación, ráspela. Coloque una toalla de papel sobre la mancha para eliminar los restos de cera y, a continuación, caliente con una plancha hasta que el papel absorba la cera.
<b>Sudor</b>	Frote bien la mancha con detergente líquido antes de lavarla en la lavadora secadora.
<b>Chicle</b>	Meta la prenda en el congelador hasta que el chicle se endurezca. A continuación, ráspela. A continuación, lávela en la lavadora secadora.

# ELIMINACIÓN



El **embalaje** está fabricado con materiales respetuosos con el medio ambiente y pueden reciclarse, desecharse o destruirse sin causar ningún daño al medio ambiente. Para ello, los materiales de embalaje se etiquetan adecuadamente.

Este **símbolo** en el producto o en el material de embalaje indica que este producto no se puede tratar como desechos domésticos normales. Lleve el producto a un centro de recogida autorizado para el tratamiento de residuos de aparatos eléctricos y electrónicos.

Cuando **deseche** la lavadora secadora al final de su vida útil, desenchufe todos los cables de alimentación y destruya el pestillo y el interruptor de la puerta para evitar que se bloquee o enclave (seguridad para niños).

Este aparato está marcado de acuerdo con la directiva europea sobre residuos (RAEE).

La **eliminación** correcta del producto ayudará a prevenir cualquier efecto negativo sobre el medio ambiente y la salud humana, que podría producirse en caso de eliminación incorrecta del producto. Para más detalles sobre la eliminación y el tratamiento del producto, póngase en contacto con el organismo municipal competente en materia de gestión de residuos, con su servicio de eliminación de residuos o con la tienda donde compró el producto.

## TABLA DE CONSUMOS TÍPICOS

### Instrucciones de programa

1. El programa eco 40-60 lava de forma eficaz la ropa de algodón con suciedad normal que pueda lavarse a unos 40°C a 60°C a la vez en el mismo ciclo. Este programa se utiliza para evaluar el cumplimiento de la normativa ambiental de la UE.
  2. El consumo de energía en reposo es de 0,49W.
  3. Los programas más eficientes en términos de consumo de energía son aquellos que duran más a temperaturas más bajas.
  4. Cargar la lavadora secadora hasta la capacidad indicada por el fabricante según los programas contribuye al ahorro de agua y energía.
  5. Use correctamente el detergente, el suavizante y los aditivos. No utilice mucho detergente. Esto puede afectar negativamente al lavado.
  6. Realice una limpieza periódica, incluyendo una frecuencia óptima y procesos de prevención de cal.
  7. El ruido y la humedad restantes son resultado de la velocidad de centrifugado: cuanto mayor sea la velocidad en la fase de centrifugado, mayor será el ruido y menor será la humedad residual.
  8. La información del producto y el código QR aparecen en la etiqueta de consumo de energía. La información de registro del producto puede obtenerse escaneando el código QR.
  9. La información de los programas estándar.
-

Modelo	Programa	Temperatura seleccionada (°C)	Capacidad máxima (kg)	Temperatura máxima del tambor (°C)	Duración del programa (h:min)	Consumo de energía kWh/ciclo	Consumo de agua litros/ciclo	Contenido de humedad restante (%)	Velocidad máxima alcanzada rpm
WD5S1045BW WD5S1045B*	Eco 40-60 con carga completa	-	10,5	41	3:59	1,044	58,0	51,00	1400
	Eco 40-60 con media carga	-	5,25	30	3:00	0,507	42,0	53,50	1400
	Eco 40-60 1/4 de carga	-	2,5	23	2:40	0,213	30,0	53,00	1400
	Lavado y secado de carga completa	-	6	27	7:59	3,706	102,0	--	1400
	Lavado y secado de media carga	-	3	23	5:09	2,075	70,0	--	1400
	Algodón	20°C	10,5	20	2:09	0,200	85,0	51,00	1400
	Algodón	60°C	10,5	55	3:29	1,600	110,0	53,00	1400
	Sintético	40°C	5	40	1:58	0,880	69,0	45,00	1400
	Rápido 15'	20°C	1	20	0:15	0,050	22,0	55,00	800

Los valores dados para otros programas que no sean el eco 40-60 y los ciclos de lavado y secado solo son indicativos.

Para iniciar el ciclo de lavado y secado, seleccione el programa eco 40-60 y presione una vez el botón de nivel de secado.

Para obtener más información acerca del modelo, puede acceder la base de datos oficial de productos de la Unión Europea ( UE EPREL) acerca de Etiquetado Energético. El identificador del modelo también se encuentra en la etiqueta energética facilitada con el producto.

## MODO DE ESPERA BAJO

☀ La carga máxima o nominal se aplica a la ropa preparada según la norma IEC 60456.

**⚠ Los valores de la duración del programa y del consumo de energía medidos por el usuario final pueden diferir de los indicados en la tabla debido a variaciones en el tipo y cantidad de ropa, centrifugado, oscilaciones de la fuente de alimentación, así como a la temperatura y humedad ambientales.**

*Nos reservamos el derecho a cualquier cambio y error en las instrucciones de uso.*

## Conexión Wi-Fi

Acceda a la interfaz "Ajustes" de su teléfono inteligente o tableta, active la conexión Bluetooth e inalámbrica y conéctese a la red inalámbrica.

### NOTA

Este dispositivo admite Wi-Fi de 2,4GHz.

## Descargar

En la APP Store (Google Play Store, Apple App Store) de su teléfono inteligente o tableta, busque la aplicación Conectar la vida, descárguela e instálela.

### NOTA

Para mejorar el rendimiento y la experiencia, es posible que la aplicación se actualice sin previo aviso.


## Iniciar sesión

Primero debe iniciar sesión en Conectar la vida con su cuenta. Si no tiene una cuenta Conectar la vida, debe crear una nueva. Para más información, consulte las instrucciones de Aplicación.

### NOTA

Si ya tiene una cuenta de Google, puede utilizarla para iniciar sesión directamente.



## Vinculación del dispositivo

1. Abra Conectar la vida en su teléfono inteligente o tableta;
2. Vincule su dispositivo a Conectar la vida como se indica a continuación:
  - A. Haga clic en "**Empezar aquí Añadir aparatos**" en la página "**Inicio**", o haga clic en "**Añadir aparatos**" en la página "**Dispositivos**", o haga clic en "+".
  - B. Seleccione "**Lavadora**" o haga clic en "**Escanear código QR/BAR**" o "**Entrada manual**" a continuación.
  - C. Escanee el código QR/BAR del dispositivo o introduzca el AUID/SN manualmente. Si **no lo encuentra**, haga clic en  para obtener instrucciones.
  - D. Haga clic en "**CONFIGURAR APLICACIÓN**".
  - E. Lea las instrucciones, ponga el dispositivo en estado de Conexión en red y Vinculación y haga clic en "**SIGUIENTE**".
  - F. En este punto, la aplicación inicia la búsqueda de dispositivos y puede seleccionar en la lista de búsqueda el dispositivo que quiere conectar a la red; si no lo encuentra, compruebe que el Bluetooth está activado. El Bluetooth debe estar siempre activado. A continuación, haga clic en "**SIGUIENTE**".
  - G. Seleccione su Wi-Fi doméstica, introduzca la contraseña y haga clic en "**CONECTAR**". El aparato empezará a conectarse.
  - H. Después de la vinculación con éxito, puede establecer el nombre del dispositivo y la habitación.
  - I. Ahora el dispositivo puede controlarse a distancia a través de la aplicación.

### NOTA

Cómo restablecer Wi-Fi y desvincular toda la relación de vinculación del dispositivo:

1. Presione la tecla de encendido/apagado para iniciar el dispositivo y hacer que se conecte a la red normalmente.
2. Presione las dos últimas teclas simultáneamente durante 3 segundos y la pantalla mostrará "⏻-b".
3. Apague y reinicie el dispositivo para realizar una nueva vinculación.
4. Después de la desvinculación, el dispositivo debe reiniciarse, o la desvinculación fallará. La desvinculación borrará la información de los usuarios almacenada anteriormente en el dispositivo.
5. Cómo salir del modo de distribución de red:

Si quiere salir de este modo mientras la pantalla muestre "⏻-b", presione  "Connect" simultáneamente durante 3 segundos, puede apagar el aparato presionando  o esperar 5 minutos.

**Hisense**

life reimagined