

SOLARPOWER-HD™ Series



SOLARPOWER-HD™ Series - XUNZEL

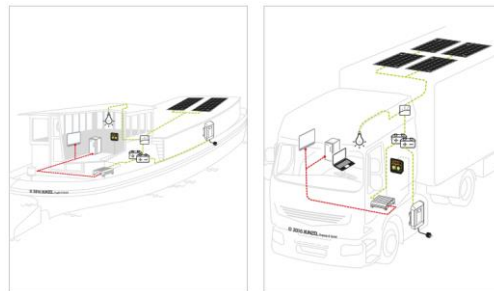
Paneles Solares Fotovoltaicos de muy alta eficiencia
Extrafinos, ligeros y flexibles

Descripción

- Especialmente diseñados para carga de baterías de 12 y 24V con máxima eficiencia y óptimo desempeño.
- Materiales de alta calidad para todo tipo de condiciones climáticas. **FUNCIONA!**
- Cable Solar de alta calidad pre-instalado.
- Listo para conectar al controlador de carga solar.
- Extrafinos (3mm), Ligeros y Flexibles.
- Fácil de instalar. Con ojales de acero inoxidable (Ø10 mm).
- Cableado sencillo y seguro. Incluye 3m de cable.
- Caja de conexiones resistente al agua y a la intemperie (IP67).
- Células Solares Fotovoltaicas de Silicio Monocristalino de alta eficiencia de contacto trasero IBC.
- Especialmente diseñados para sistemas de carga de baterías de 12V Off-Grid y Off-Shore.
- Fácil de conectar en serie para sistemas de 24V.
- Con diodos bypass Schottky de alta eficiencia incluidos.
- Se pueden conseguir fácilmente sistemas de mayor potencia conectando más paneles en paralelo (para mayor corriente) o en serie (para mayor voltaje).
- Nuevo diseño. All-black.
- Caja de conexiones frontal para facilitar instalación en superficies planas.
- Alto rendimiento y muy fiable.
- Alta Calidad. 100% Probados (Pruebas Flash-Test y Electroluminescence-EL).
- Materiales resistentes a entornos marinos.
- Ideal para náutica, caravanas, camiones, etc.

Modelos disponibles

- SOLARPOWER-HD 20W-12V
- SOLARPOWER-HD 50W-12V
- SOLARPOWER-HD 110W-12V
- SOLARPOWER-HD 120W-12V



XU-2210105-MA | XUNZEL™ se reserva el derecho de hacer cambios y mejoras sin previo aviso.

Industry Leading Technology for Off-Grid, Off-Shore and Backup Power Applications



SOLARPOWER-HD™ Series

Especificaciones Técnicas

Model	SOLARPOWER-HD-20W 12V	SOLARPOWER-HD-50W 12V	SOLARPOWER-HD-110W 12V	SOLARPOWER-HD-120W 12V
Part Number XUNZEL Code	SPHD02012	SPHD05012	SPHD11012	SPHD12012
Maximum Power P_{max}	20W	50W	110W	120W
Nominal Voltage	12V			
Open Circuit Voltage V_{OC}	23.30V	20.80V	21.90V	23.30V
Maximum Power Point Voltage V_{MPP}	19.80V	17.36V	18.56V	19.80V
Short-Circuit Current I_{SC}	1.07A	3.11A	6.32A	6.42A
Maximum Power Point Current I_{MPP}	1.02A	2.88A	5.97A	6.06A
Maximum System Voltage SCII	45VDC			
Cells	IBC SUNPOWER Cell III-GEN 24.40%			
Dimensions (mm)	500 x 310 x 3 mm	600 x 500 x 3 mm	1100 x 560 x 3 mm	1100 x 560 x 3 mm
Net Weight (kg)	0.70kg	1.35kg	2.50kg	2.50kg
Pre-assembled Cables	2-core cable (3 meters) Pre-cut 1.5cm 2x1,5mm ²		2-core cable (3 meters) Pre-cut 1.5cm 2x2,5mm ²	2-core cable (3 meters) Pre-cut 1.5cm 2x2,5mm ²
Grommets	6 pcs. Stainless Steel. Inner Ø10mm	4 pcs. Stainless Steel. Inner Ø10mm	6 pcs. Stainless Steel. Inner Ø10mm	6 pcs. Stainless Steel. Inner Ø10mm
Junction Box	IP67, Front-side			
Schottky Bypass Diode	2 pcs	2 pc	2 pcs	2 pcs
Operating Temperature	-40°C to +85°C			
Temperature Coefficient of Power	-0.30%/°C			
Temperature Coefficient of V_{OC}	-1.74mV/°C			
Temperature Coefficient of I_{SC}	2.20mA/°C			
Flexible Bending	30° maximum maximum bending arch height: 40mm			
Manufactured and Tested according to IEC 61215 / IEC 61730 CE UKCA RoHS3 REACH Electrical data – Specifications at Standard Test Conditions (STC): 1000W/m ₂ solar irradiance, AM 1.5, 25 °C cell temperature				

El diseño y todas las fotos y dibujos de estas hojas están protegidos por la ley y no pueden ser distribuidos o reproducidos, en su totalidad o utilizados para cualquier propósito sin el consentimiento expreso por escrito de XUNZEL. © XUNZEL - Xunzel no se hace responsable de ningún error tipográfico. Las especificaciones están sujetas a cambios sin previo aviso.



XU-2210105-MA | XUNZEL™ se reserva el derecho de hacer cambios y mejoras sin previo aviso.

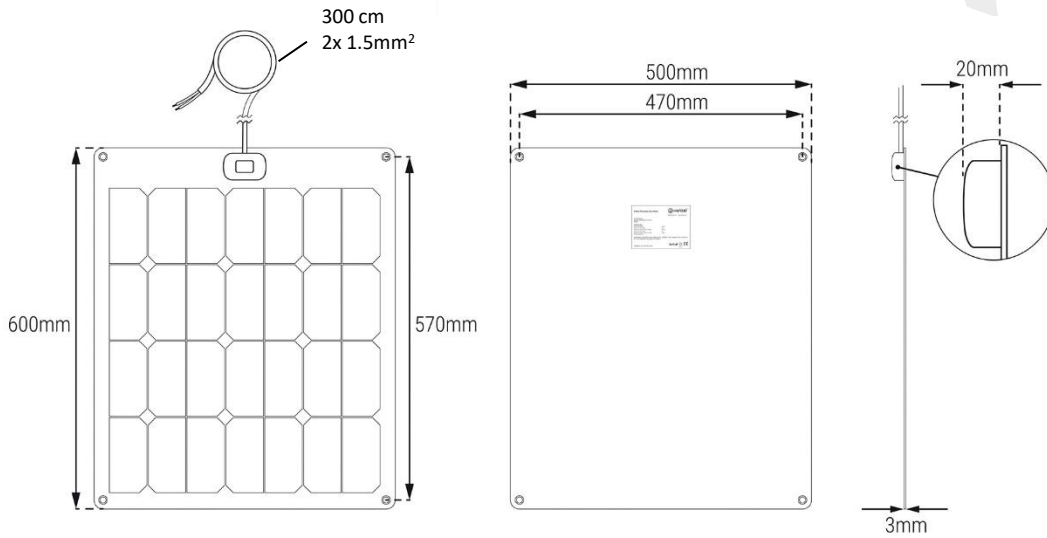
Industry Leading Technology for Off-Grid, Off-Shore and Backup Power Applications



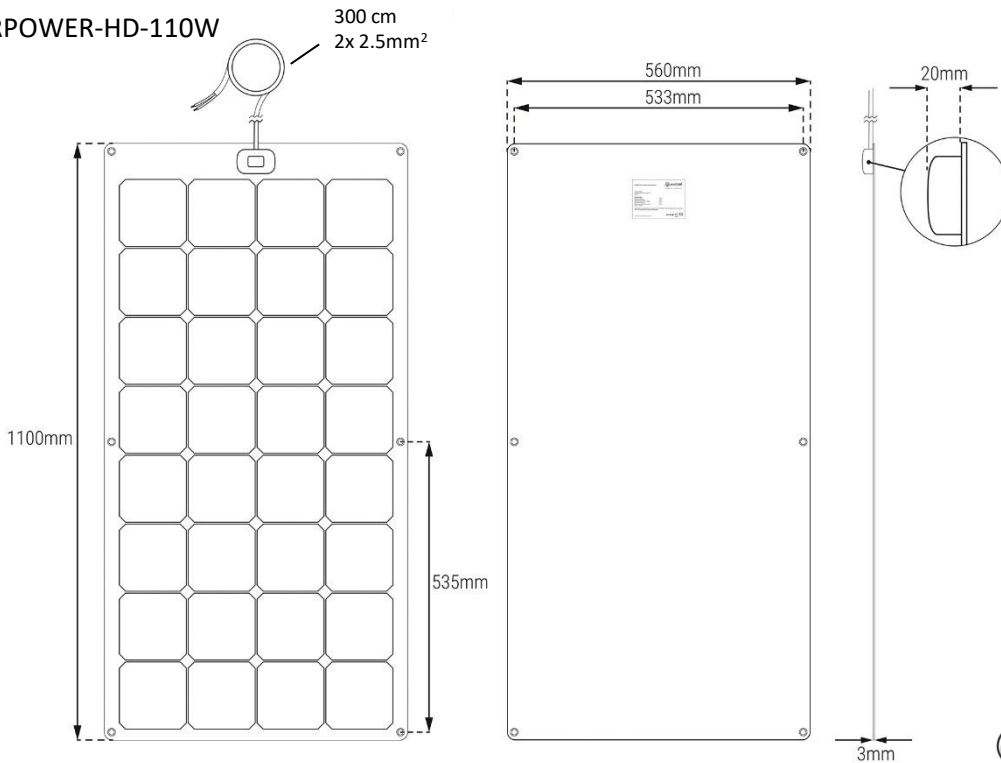
SOLARPOWER-HD™ Series

Planos

SOLARPOWER-HD-50W



SOLARPOWER-HD-110W



XU-2210105-MA | XUNZEL™ se reserva el derecho de hacer cambios y mejoras sin previo aviso.

El diseño y todas las fotos y dibujos de estas hojas están protegidos por la ley y no pueden ser distribuidos o reproducidos, en su totalidad o en parte, o publicados o utilizados para cualquier propósito sin el consentimiento expreso por escrito de XUNZEL. © XUNZEL - Xunzel no se hace responsable de ningún error tipográfico. Las especificaciones están sujetas a cambios sin previo aviso.

Industry Leading Technology for Off-Grid, Off-Shore and Backup Power Applications

