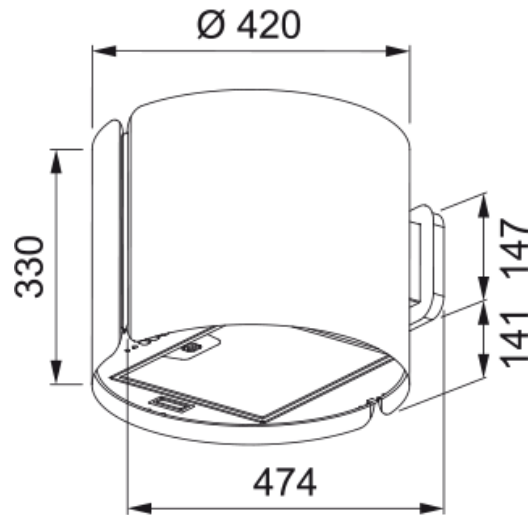


CAMPANA DE PARED FSMS WALL F 42 WH MATT | 335.0689.672



Datos técnicos

Aspecto

Categoría de campana	Forma Especial
Acabado	Blanco mate

Dimensiones

Anchura en mm	420.0
Diámetro salida del aire	150

Especificaciones energéticas

Tipo de enchufe	Sin enchufe
Consumo anual de energía AEC	55.8
Clase eficiencia dinámica	A
Clase de eficiencia de la luz	A
Eficiencia filtrado grasa Cl	C
Voltaje del motor	220-240V 50-60Hz
Nombre del motor gr Comm.	SP A+
N.º de motores	1

Instalación

Instalación	Pared
-------------	-------

Prestaciones

Velocidad	1
Flujo (m ³ h)	270.0
Presión. max	450.0
Vatios	150.0
Nivel de ruido (db)	53.0
Velocidad	2
Flujo (m ³ h)	410.0
Presión. max	540.0
Vatios	200.0
Nivel de ruido (db)	59.0

Características

Velocidad	3
Flujo (m³h)	580.0
Presión. max	570.0
Vatios	240.0
Nivel de ruido (db)	66.0
Velocidad	Boost
Flujo (m³h)	740.0
Presión. max	580.0
Vatios	250.0
Nivel de ruido (db)	70.0

Especificaciones del producto

Sensor calidad del aire	No
Clase de eficiencia energética	A

Identificación de Producto

Marca	Franke
Gama	SMART

Propiedades

N.º lámparas	2
Tiempo de iluminación	Led S2000 3000K
Control remoto	No
Waterproof	No
Tipo de UI	Pulsantes
Número de velocidades	3+i
Ajuste de la velocidad	No
24H	No
Retardo	No
Sensor auto inicio	No
WI-FI	No
Tipo filtro grasa	Cassette
Tipo de filtro	Aluminio
Filtro de carbón	Sí

