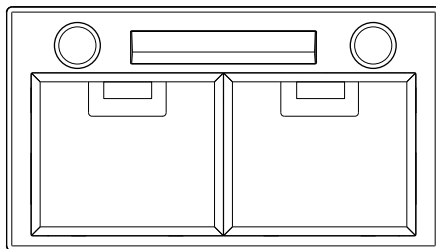
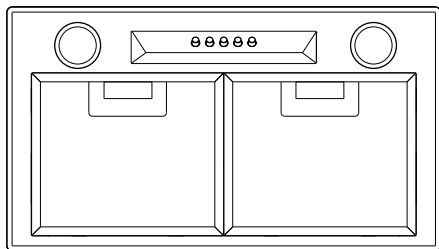
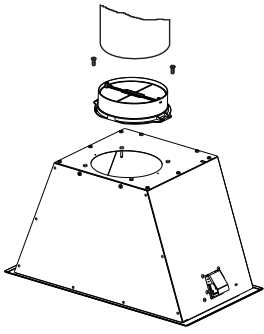


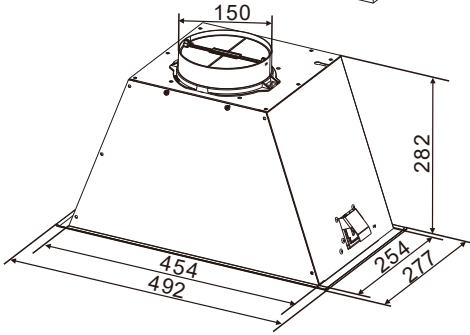
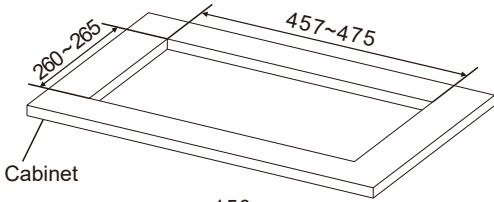
# cata



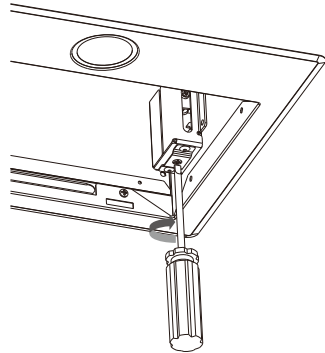
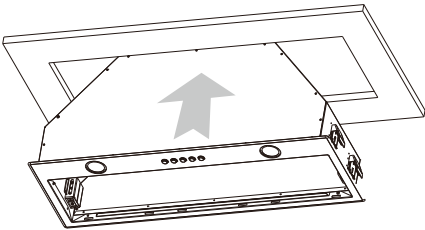
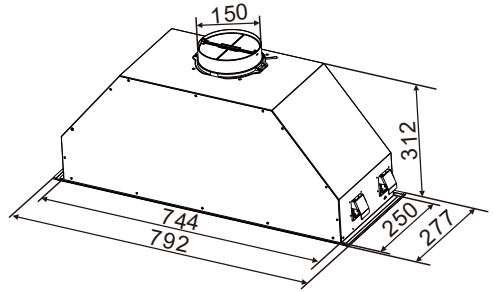
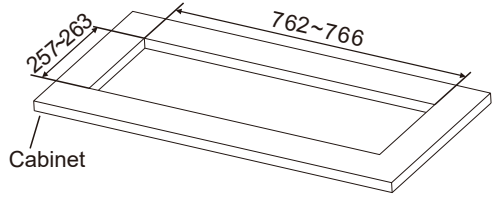
- ES** Manual de instalación, uso y mantenimiento de campanas decorativas
- DE** Handbuch zu Installation, Bedienung und Wartung von dekorativen Abzugshauben
- FR** Manuel d'installation, d'utilisation et d'entretien des hottes décoratives
- EN** Manual for the installation, use and maintenance of decorative hoods
- IT** Manuale di installazione, uso e manutenzione di cappa aspirante decorativa
- NL** Handleiding voor installatie, gebruik en onderhoud van sierafzuigkappen
- PT** Manual de instalação, utilização e manutenção das chaminés extractoras decorativas
- DA** Installations-, brugs- og vedligeholdelsesvejledning til dekorative emhætter
- FI** Liesituulettimen kuvun asennus-, käyttö- ja huolto-ohjeet
- SV** Manual för installation, användning och underhåll av dekorativ köksfläkt
- NO** Installasjons-, bruks- og vedlikeholdsmanual for dekorative hetter
- EL** Εγχειρίδιο για την τοποθέτηση, χρήση και συντήρηση απορροφητήρων κουζίνας
- RU** Инструкция по установке, использованию и уходу за декоративными вытяжками
- PL** Instrukcja instalacji, użytkowania i konserwacji okapu dekoracyjnego
- HU** Üzembehelyezési, használati és karbantartási útmutató konyhai szagelszívókhoz
- ZH** 安裝及使用手冊, 装饰型排油烟机



1



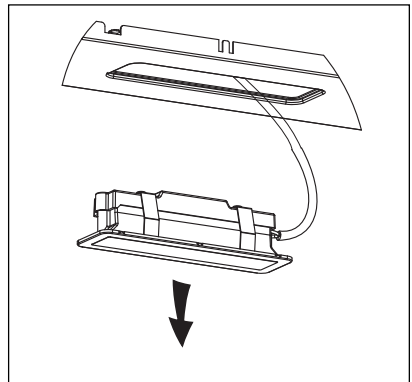
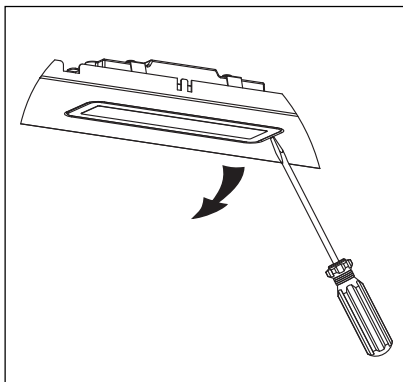
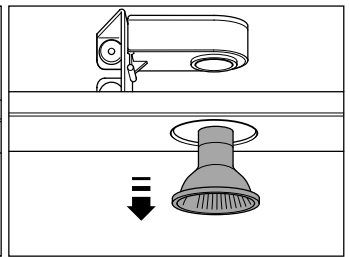
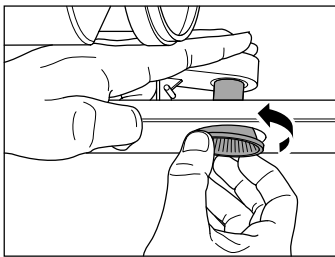
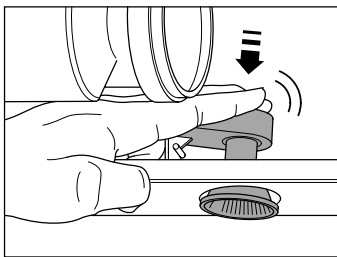
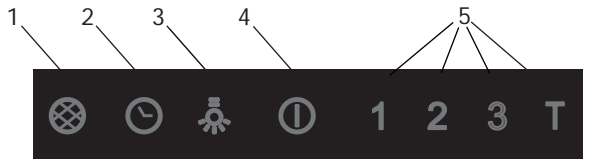
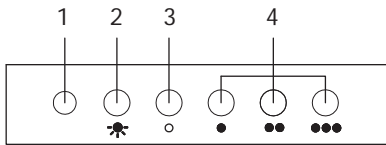
2





P1

P2

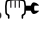


# ES CAMPANA EXTRACTORA DECORATIVA

Estimado cliente:

Agradecemos la compra de nuestra campana. Le rogamos lea atentamente estas instrucciones para una óptima instalación, uso y mantenimiento de la misma.

**Notas:** Las figuras mencionadas en el presente manual están en las primeras páginas.

**Instalación de la campana en la pared (busque el símbolo  en las figuras)**

**Atención:** consulte las normas locales sobre salida de humos. No conecte la campana a un conducto de humo, aireación o aire caliente. Confirme con la autoridad local que la ventilación del ambiente es apropiada. Asegúrese que el caudal máximo de extracción de aire de los aparatos del ambiente no supera 4 Pa (0,04 mbar). Debe estar prevista una ventilación conveniente de la habitación si se utilizan simultáneamente una campana extractora de cocina y aparatos alimentados por gas u otro combustible. El aire evacuado no debe ser enviado por conductos que se utilicen para evacuar los humos de aparatos alimentados por gas u otro combustible. Los reglamentos respecto a la evacuación de aire tienen que ser respetados.

## INSTALACIÓN

La campana puede ser instalada en dos versiones: Si existe la posibilidad de instalar la campana con conducto de evacuación al exterior deberá utilizarse en versión **Aspirante**. En el caso de no existir tal posibilidad, se deberá usar la campana en función **Filtrante** recirculando el aire mediante el uso de filtros de carbono activo.

**Aspirante:** Si la campana fuera utilizada en su versión **ASPIRANTE**, conectar la pieza plástica cónica de salida, suministrada con la campana (diámetro 125 mm) a un conducto de evacuación conectado directamente con el exterior. Aconsejamos el uso de tubo de diámetro 125 mm para un mejor rendimiento y un menor nivel sonoro de la campana.

**Filtrante:** Esta campana puede ser transformada en un depurador de aire, si no existe ninguna posibilidad de conectarla con el exterior. En este caso la circulación del aire se realiza a través de unas aperturas que usted debe hacer en el mueble. Para que la campana funcione como depurador filtrante, es indispensable el uso de dos filtros de carbón activo, que se suministran como accesorio aparte. Los filtros de carbón activo deben ser sustituidos periódicamente para su correcto funcionamiento, al menos cada tres meses (según la frecuencia de utilización de la campana).

## Montaje y fijación al mueble

– Los accesorios necesarios para la instalación de la campana se encuentran en el interior de la misma.

– La campana debe instalarse a una distancia mínima de 66 cm. de la superficie de la cocina.

– En la bolsa de accesorios que se suministran con la campana, encontrará los tornillos necesarios para la fijación de la misma (fig. 2).

## Conexión de la campana a la red

**Atención:** antes de conectar la campana: corte el suministro eléctrico y compruebe que la tensión y frecuencia suministrada coincide con la indicada en la placa de características del equipo.

Si el aparato está provisto de un enchufe, conecte la campana a una base de enchufes conforme a las normas vigentes situada en una zona accesible.

Si el aparato no está provisto de un enchufe, conecte el aparato directamente a la red eléctrica, protegida por un dispositivo separador accesible para su desconexión, omnipolar, acorde a la reglamentación local.

## Uso de la campana – Seguridad

**Atención:** durante una descarga electrostática (p. ej. un rayo) la campana puede dejar de funcionar. Esto no supone riesgo de daños. Corte el suministro eléctrico de la campana y vuelva a conectar transcurrido un minuto.


No permita que la campana sea usada por niños o personas con capacidades (físicas, sensoriales o mentales) reducidas, o carezcan de experiencia y/o conocimiento, salvo que hayan recibido instrucciones sobre el uso del equipo por una persona responsable de su seguridad.

Los niños deben ser supervisados para asegurar que no jueguen con el aparato.

Para evitar posibles incendios limpie periódicamente el filtro metálico, controle permanentemente los recipientes con aceite caliente y no flamee alimentos bajo la campana.

No utilice la campana si presenta daños o desperfectos. Contacte a un distribuidor oficial o un agente autorizado.

Las partes accesibles pueden calentarse cuando se utiliza con aparatos de cocción.

**Uso de la campana - Panel de mando (busque el símbolo  en las figuras)**

Se describen a continuación los diferentes paneles de mando. Compruebe el modelo de panel instalado en su campana y vea también la figura indicada en cada caso.

## Panel de cinco pulsadores (fig. P1)

- 1- Testigo de control funcionamiento del extractor.
- 2- Encendido y apagado de la iluminación.
- 3- Apagado del extractor.
- 4- Velocidad del extractor - pulsador: 1º, 2º y 3º vel.

## Panel Táctil (fig. P2)

- 1- Testigo indicador/pulsador aviso limpieza de filtros. *necesidad de cambiar el filtro – pulse para desactivar una vez limpiado o cambiado el filtro.*
- 2- Activar y desactivar la temporización del extractor.
- 3- Encendido y apagado de la iluminación. *Mantenga pulsado para regular la intensidad de la iluminación.*
- 4- Encendido y apagado del extractor.
- 5- Velocidad del extractor - pulsador: 1º, 2º y 3º/4º vel. En paneles con tecla TURBO (T), la velocidad TURBO (T) solo trabajará durante 5 minutos y transcurrido este tiempo bajará a velocidad 3.

*Temporización: el extractor funciona 5 min. a la velocidad en curso y 5 min. más en cada una de las velocidades inferiores hasta que se detiene.*

## Mantenimiento de la campana

**Atención:** corte siempre el suministro eléctrico antes de realizar el mantenimiento de la campana. En caso de avería, contacte a un distribuidor oficial o un agente autorizado.

Limpieza externa: use detergente líquido, no corrosivo y evite el uso de productos de limpieza abrasivos.

Filtros de grasa: para evitar posibles incendios límpielos rigurosamente una vez al mes o cuando el testigo indicador lo advierta. Para ello, desmonte los filtros y lávelos con agua caliente y detergente. Si usa lavavajillas, disponga verticalmente los filtros para evitar que se depositen restos sólidos.

Filtros de carbón activo: deben ser reemplazados cada 3 meses.

**Importante:** aumente la frecuencia de limpieza/sustitución de filtros si la campana se usa más de 2 horas diarias. Utilice siempre filtros originales del fabricante.

## Reemplazo lámparas (busque el símbolo en las figuras)

**Atención:** no manipule las lámparas hasta que se haya cortado el suministro eléctrico y haya disminuido su temperatura.

**Importante:** utilice lámparas nuevas de acuerdo a lo indicado en la placa de características de la campana.

Utilice lámparas con reflector de aluminio para sustituir lámparas halógenas. No utilice lámparas dicróicas - riesgo de sobrecalentamiento.

## Información legal

El fabricante:

- Declara que este equipo cumple los requisitos esenciales sobre material eléctrico de baja tensión, prescritos en la directiva 2006/95/CEE del 12/12/06 y de compatibilidad electromagnética prescrita por la directiva 2004/108/CEE del 15/12/04.

- No se hace responsable por la no observación de las indicaciones del presente manual y las normas de seguridad vigentes para el correcto uso del equipo.

- Se reserva el derecho de efectuar cualquier modificación sin previo aviso en el equipo o el presente manual.

Contacte con nuestro distribuidor oficial en caso que necesite asistencia técnica o información adicional sobre nuestros productos.

# DEKORATIVE DUNSTABZUGSHAUBE

Lieber Kunde:

Wir bedanken uns bei Ihnen für den Kauf unserer Abzugshaube. Wir möchten Sie bitten, diese Anleitung sorgfältig zu lesen, um den optimalen Einbau sowie die optimale Nutzung und Wartung zu gewährleisten.

**Hinweis:** Die im vorliegenden Handbuch genannten Abbildungen sind auf den ersten Seiten zu finden.

## Wandmontage der Abzugshaube (siehe Symbol in den Abbildungen)

**Achtung:** Informieren Sie sich über die örtlichen Vorschriften zur Rauchabführung. Schließen Sie die Abzugshaube nicht an einen Rauch-, Lüftungs- oder Warmluftkanal an. Lassen Sie sich von der Ortsbehörde bestätigen, dass die Umgebungsbelüftung angemessen ist. Stellen Sie sicher, dass der durch Umgebungsgeräte erzeugte Unterdruck 4 Pa (0,04 mbar) nicht übersteigt. Bei gleichzeitiger Nutzung einer Küchen-Dunstabzugshaube und Geräten, die mit Gas oder anderen Brennstoffen betrieben werden, muss eine angemessene Belüftung des Raumes vorgesehen werden. Die abgeführte Luft darf nicht durch Abluftkanäle geleitet werden, die für die Abführung von Rauch aus Geräten verwendet werden, die mit Gas oder anderen Brennstoffen betrieben werden. Es sind die gesetzlichen Bestimmungen hinsichtlich der Luftabführung zu beachten.

## EINBAU

Diese Dunstabzugshaube kann in zwei verschiedenen Versionen installiert werden: Besteht die Möglichkeit, die Abzugshaube an einen ins Freie führenden Abluftkanal anzuschließen, ist die Version für Saugbetrieb zu wählen. Ist diese Möglichkeit nicht gegeben, muß die Haube in der Version für Filterbetrieb mit Aktivkohlefilter und Luftumlauf eingesetzt werden.

**Saugbetrieb:** Wird die Abzugshaube in der Version SAUGBETRIEB installiert, muß der ihr beliegende kegelförmig ausgebildete Ausgangsplastikstutzen (Durchmesser 125 mm) auf einen direkt ins Freie führenden Abluftkanal aufgesetzt werden. Zur Sicherstellung einer optimalen Saugleistung und zur Verringerung des Geräuschpegels sollen für den Abluftkanal nur Rohre mit einem Durchmesser von 125 mm zum Einsatz kommen.

**Filterbetrieb:** Sofern keine Möglichkeit zum Anschluß an einem ins Freie führenden Abluftkanal besteht, kann diese Dunstabzugshaube auf Wunsch auch in einen Luftreiner umgebaut werden. In diesem Falle erfolgt der Luftumlauf über eine Reihe von Öffnungen, die Sie als Kunde selbst im Gehäuse vornehmen müssen. Beim Einsatz als Filtereinheit ist das Gerät mit zwei Aktivkohlefiltern zu betreiben, die gesondert als Zubehör geliefert werden. Zur Gewährleistung eines optimalen Betriebs müssen diese Aktivkohlefilter je Nacht Einsatz in regelmäßigen Abständen, spätestens aber nach Ablauf von jeweils drei Monaten ausgetauscht werden.

## Montage und Befestigung am Gehäuse

– Die für den Einbau der Abzugshaube erforderlichen Zubehörteile befinden sich im Innern des Geräts.

– Die Abzugshaube muß auf einer Höhe von mindestens 66 cm über dem Herd installiert werden.

– Im Zubehörbeutel befinden sich die zur Befestigung der Abzugshaube erforderlichen Schrauben (Fig. 2).

## Anschluss der Abzugshaube an das Stromnetz

**Achtung:** bevor Sie die Abzugshaube anschließen; Schalten Sie die Stromversorgung ab und vergewissern Sie sich, dass die gelieferte Spannung und Frequenz mit den auf dem Typenschild des Gerätes angegebenen Daten übereinstimmen.

Wenn das Gerät mit einem Stecker versehen ist, schließen Sie es gemäß den örtlichen Bestimmungen in eine zugängliche Steckdose an.

Sollte das Gerät nicht über einen Stecker verfügen, schließen Sie es direkt an das Stromnetz an. Dabei muss gemäß den örtlichen Bestimmungen zum Schutz ein omnipolarer Trennschalter zur Abschaltung vorhanden sein.

## Benutzung der Abzugshaube - Sicherheit

**Achtung:** Im Falle einer elektrostatischen Entladung (z. B. Blitzschlag) kann es zu einem Ausfall der Abzugshaube kommen. Dadurch besteht nicht die Gefahr einer Beschädigung. Schalten Sie die Stromversorgung der Abzugshaube ab und schalten Sie sie nach einigen Minuten wieder an.

Verhindern Sie die Benutzung der Abzugshaube durch Kinder oder Personen mit verminderten physischen, sensorischen oder geistigen Fähigkeiten, oder solchen, die nicht über ausreichende Erfahrung und/oder Kenntnis verfügen, außer in dem Falle, dass sie über den Gebrauch des Gerätes durch eine für ihre Sicherheit verantwortliche Person unterrichtet worden sind.

Kinder müssen beaufsichtigt werden, um sicherzustellen, dass sie nicht mit dem Gerät spielen.

Um Funktionsstörungen zu vermeiden sollte der Metallfilter regelmäßig gereinigt werden. Behalten Sie Kochgefäße, die heißes Öl enthalten immer im Auge und flambieren Sie keine Lebensmittel unter der Abzugshaube.

Benutzen Sie die Abzugshaube nicht, wenn Sie Schäden oder Mängel aufweist. Nehmen Sie Kontakt mit Ihrem Vertreter vor Ort oder einem autorisierten Fachhändler auf.

Die zugänglichen Geräteteile können bei gleichzeitiger Verwendung von Kochgeräten heiß werden.

## Benutzung der Abzugshaube - Bedienfeld (siehe Symbol in den Abbildungen)

Nachfolgend werden die verschiedenen Bedienfelder beschrieben. Überprüfen Sie die Ausführung des in Ihrer Abzugshaube eingebauten Bedienfeldes und beachten Sie die entsprechend angegebene Abbildung.

## 5-Tasten-Bedienfeld (Abb. P1)

- 1- Kontrollleuchte für Gebläse
- 2- Ein-/Ausschalten der Beleuchtung.
- 3- Gebläse ausschalten.
- 4- Taste für Gebläsestufe: 1., 2. und 3. Stufe

## Bedienfeld mit Sensorstatus (Abb. P2)

- 1- Anzeigeleuchte/Drucktaste für Filterreinigungs-Anzeige. Zeigt an, dass der Filter gewechselt werden muss - betätigen Sie sie, sobald der Filter gereinigt bzw. ersetzt worden ist.
- 2- Timer des Gebläses aktivieren und deaktivieren.
- 3- Ein-/Ausschalten der Beleuchtung. Halten Sie die Taste gedrückt, um die Beleuchtungsintensität zu regulieren.
- 4- Ein-/Ausschalten des Gebläses.
- 5- Taste für Gebläsestufe: 1., 2. und 3./4. Stufe. Auf Bedienfronten mit Turbostufe (T), die Turbostufe ist eingestellt auf 5min. Nach Ablauf dieser Zeit schaltet das Geraet automatisch auf die 3.Geschwindigkeitsstufe herunter.

Timer: Das Gebläse läuft 5 Minuten auf der gewählten Stufe und jeweils 5 Minuten in den niedrigeren Gebläsestufen, bis es sich abschaltet.

## Wartung der Abzugshaube

**Achtung:** Schalten Sie die Stromversorgung stets aus, bevor Sie die Abzugshaube warten. Nehmen Sie im Störfalle bitte mit ihrem Vertreter vor Ort oder einem autorisierten Fachhändler Kontakt auf.

**Reinigung außen:** Verwenden Sie flüssige Reinigungsmittel. Benutzen Sie keine scharfen Reinigungsmittel oder Scheuermilch.

**Filterfilter:** Um Brandgefahren zu vermeiden, müssen die Filter monatlich oder bei entsprechendem Aufleuchten der Anzeigeleuchte gereinigt werden. Bauen Sie dazu die Filter aus und reinigen Sie sie mit warmem Wasser und einem Reinigungsmittel. Bei Benutzung des Geschirrspülers, legen Sie die Filter senkrecht ein, um Ablagerungen fester Rückstände zu verhindern.

**Aktivkohlefilter:** Die Filter müssen alle 3 Monate ersetzt werden.

**Wichtig:** Erhöhen Sie die Reinigungs-/Filterersatzhäufigkeit, wenn die Abzugshaube länger als 2 Stunden täglich in Betrieb ist. Benutzen Sie immer Originalfilter des Herstellers.

## Ersatz der Leuchten (siehe Symbol in den Abbildungen)

**Achtung:** Schalten Sie die Stromversorgung ab und lassen Sie die Leuchten abkühlen, bevor Sie Arbeiten an diesen durchführen.

**Wichtig:** Benutzen Sie neue Leuchten gemäß den Angaben auf dem Typenschild der Abzugshaube.

Für den Austausch von Halogenleuchten sollten Leuchten mit Aluminiumreflektor verwendet werden. Benutzen Sie keine Kaltlichtlampen - Überhitzungsgefahr.

## Rechtlicher Hinweis

Der Hersteller:

- Erklärt, dass dieses Gerät sowohl die Anforderungen der Richtlinie 2006/95/EWG vom 12/12/06 über elektrische Geräte mit Niederspannung als auch die Anforderungen der Richtlinie 2004/108/EWG vom 15/12/04 über elektromagnetische Verträglichkeit erfüllt.

- Übernimmt keine Haftung für Schäden, die durch die Nichtbeachtung der Anweisungen des vorliegenden Handbuchs und der gültigen Sicherheitsvorschriften für die ordnungsgemäße Handhabung des Geräts entstanden sind.

- Behält sich das Recht vor, dass Gerät oder das vorliegende Handbuch ohne vorherige Ankündigung abzuändern.

Setzen Sie sich mit unserem Vertreter vor Ort in Verbindung, wenn Sie technische Unterstützung oder zusätzliche Informationen zu unseren Produkten benötigen.



Cher client,

Merci d'avoir choisi notre hotte. Veuillez lire attentivement ces instructions qui vous assureront une installation, une utilisation et un entretien optimum de cette hotte.

**Remarques:** Les illustrations mentionnées dans cette notice se trouvent dans les premières pages.

**Installation de la hotte au mur (recherchez le symbole  sur les illustrations)**

**Attention:** appliquez les normes locales relatives à l'évacuation des fumées. Entre autres: ne reliez pas la hotte à un conduit de fumée, d'aération ou d'air chaud déjà utilisé. Confirmez avec l'autorité locale que votre raccordement est conforme. Assurez-vous que le débit maximal d'extraction d'air des appareils environnants ne dépasse pas 4 Pa (0,04 mbar). Une ventilation convenable de la pièce doit être prévue lorsqu'une hotte de cuisine est utilisée simultanément avec des appareils utilisant du gaz ou un autre combustible.

L'air ne doit pas être envoyé dans un conduit utilisé pour évacuer les fumées d'appareils utilisant du gaz ou un autre combustible.

## INSTALLATION

*La hotte peut être installée en deux versions: S'il existe la possibilité d'installer la hotte avec un conduit d'évacuation à l'extérieur, l'utiliser en version aspirante. Dans le cas où une telle possibilité n'existerait pas, utiliser la hotte dans la version filtrante avec recirculation d'air ou moyen de l'utilisation de filtres au charbon actif.*

**Aspirante:** Pour utiliser la hotte dans la version ASPIRANTE, connecter la pièce plastique conique de sortie, livrée avec la hotte (diamètre 125 mm), à un conduit d'évacuation raccordé directement à l'extérieur. Nous conseillons d'utiliser un tube de 125 mm de diamètre pour un meilleur rendement et un niveau sonore moindre de la hotte.

**Filtrante:** Cette hotte peut être transformée en un épurateur d'air s'il n'existe aucune possibilité de la raccorder à l'extérieur. Dans ce cas, la circulation de l'air s'effectue au travers d'ouvertures à faire dans le meuble. Pour la hotte fonctionner comme un épurateur filtrant, il est indispensable d'utiliser deux filtres au charbon actif, livrés à part comme accessoires. Les filtres au charbon actif doivent être remplacés périodiquement pour un fonctionnement correct, au moins tous les trois mois (selon la fréquence d'utilisation de la hotte).

## Montage au meuble

– Les accessoires nécessaires à l'installation de la hotte se trouvent à l'intérieur de celle-ci.

– La hotte doit être installée à une distance minimale de 66 cm de la surface de la cuisinière.

– Dans le sac d'accessoires livrés avec la hotte, vous trouverez les vis nécessaires à son montage.

## Branchement électrique de la hotte

**Attention:** avant de brancher la hotte : coupez l'alimentation électrique. Vérifiez que la tension et la fréquence existantes correspondent à celles indiquées sur la plaque signalétique de la hotte.

Si la hotte est équipée d'une prise, raccordez la hotte à une prise homologuée facile d'accès, conformément aux normes en vigueur.

Si l'appareil n'est pas équipé de prise, raccordez-le directement à l'installation électrique, sur un circuit protégé par un dispositif omnipolaire de séparation facile d'accès pour pouvoir le déconnecter, conformément à la réglementation locale.

## Utilisation de la hotte – Sécurité

**Attention:** en cas de décharge électrostatique (par ex. la foudre) la hotte peut cesser de fonctionner. Cela ne suppose aucun risque de dommages. Coupez l'alimentation électrique de la hotte et rebranchez-la une minute plus tard.


- Cet appareil n'est pas prévu pour être utilisé par des personnes (y compris les enfants) dont les capacités physiques, sensorielles ou mentales sont réduites, ou des personnes dénuées d'expérience ou de connaissance, sauf si elles ont pu bénéficier, par l'intermédiaire d'une personne responsable de leur sécurité, d'une surveillance ou d'instructions préalables concernant l'utilisation de l'appareil. Il convient de surveiller les enfants pour s'assurer qu'ils ne jouent pas avec l'appareil.

Les enfants doivent être surveillés pour s'assurer qu'ils ne jouent pas avec l'appareil.

Il y a risque d'incendie si le nettoyage n'est pas effectué conformément aux instructions; ne pas flamber d'aliments sous la hotte de cuisine.

**ATTENTION:** Les parties accessibles de cet appareil peuvent devenir chaudes lorsqu'il est utilisé avec des appareils de cuisson.

Si le câble d'alimentation électrique est endommagé, celui-ci devra être impérativement changé par un service officiel ou par un agent autorisé.

**Utilisation de la hotte - Pupitre de commande (recherchez le symbole  sur les illustrations)**

Vous trouverez ci-après la description des différents pupitres de commande possibles. Vérifiez le modèle du pupitre de commande de votre hotte et reportez-vous à l'illustration correspondante.

## Pupitre à cinq touches (illustration P1)

- 1- Témoin de contrôle de fonctionnement d'extraction.
- 2- Marche / arrêt de l'éclairage.
- 3- Arrêt d'extraction.
- 4- Vitesse d'extraction. - touche : 1ère, 2ème et 3ème vitesses

## Pupitre tactile (illustration P2)

- 1- Témoin indicateur / touche d'avertissement de nettoyage des filtres. Alerte de remplacement du filtre nécessaire - appuyez pour désactiver une fois le filtre nettoyé ou remplacé.
- 2- Activer et désactiver la minuterie de l'extracteur.
- 3- Marche / arrêt de l'éclairage. Maintenez appuyé pour régler l'intensité de l'éclairage.
- 4- Marche / arrêt d'extraction.
- 5- Vitesse d'extraction - touche : 1ère, 2ème, 3ème et 4ème vitesses. En panneaux sur bouton TURBO (I I I I), Turbo de vitesse ne fonctionne que pour 5 minutes après cette heure bas à une vitesse 3.

Minuterie: l'extracteur fonctionne 5 min. à la vitesse choisie et 5 min. supplémentaires à chacune des vitesses inférieures jusqu'à ce qu'il s'arrête.

**Attention:** coupez toujours l'alimentation électrique avant d'intervenir sur la hotte. En cas de défaut, contactez un distributeur officiel ou un agent agréé.

Nettoyage externe : utilisez un détergent liquide, non corrosif et n'utilisez pas des produits de nettoyage abrasifs.

Filtes à graisse : Il y a risque d'incendie si le nettoyage n'est pas effectué conformément aux instructions. Pour cela, démontez les filtres et lavez-les à l'eau chaude et avec du détergent neutre. Si vous utilisez un lave-vaisselle, placez les filtres à la verticale afin d'éviter le dépôt de restes solides.

Filtes à charbon actif : ils doivent être remplacés tous les trois mois.

**Important:** augmentez la fréquence de nettoyage / remplacement des filtres si la hotte est utilisée plus de 2 heures par jour. Utilisez toujours des filtres d'origine du fabricant.

Remplacement des ampoules (recherchez le symbole  sur les illustrations)

**Attention:** ne manipulez pas les ampoules avant d'avoir coupé l'alimentation électrique et que leur température n'ait baissé.

**Important:** utilisez des ampoules neuves conformément à ce qui apparaît sur la plaque signalétique de la hotte.

Utilisez des ampoules à réflecteur en aluminium pour remplacer des ampoules halogènes. N'utilisez pas d'ampoules dichroïques - risque de surchauffe.

## Informations légales

Le fabricant:

- Déclare que cet équipement est conforme aux exigences essentielles concernant le matériel électrique basse tension, indiquées dans la directive 2006/95/CEE du 12/12/06, et de compatibilité électromagnétique indiquées par la directive 2004/108/CEE du 15/12/04.

- N'est pas responsable du non respect des indications de la présente notice et des normes de sécurité en vigueur pour l'utilisation correcte de l'équipement.

- Se réserve le droit d'effectuer toute modification sur l'équipement ou dans la présente notice sans avertissement préalable.

Contactez notre distributeur officiel si vous avez besoin d'assistance technique ou d'informations supplémentaires concernant nos produits.

# EN DECORATIVE EXTRACTOR HOOD

Dear Customer,

Thank you for buying our hood. Please read these instructions carefully for its optimum installation, use and maintenance.

**Notes:** The figures mentioned in this manual are in the first pages.

## Hood installation on walls (look for the symbol in (1) the figures)

**Warning:** consult local regulations regarding fumes outlets. Do not connect the hood to a fume, ventilation or hot air duct. Confirm that room ventilation is appropriate with the local authorities. Make sure the maximum air extraction flow rate for the appliances in the room does not exceed 4 Pa (0,04 mbar). The room must have adequate ventilation if an extractor hood is used simultaneously with appliances that run on gas or other fuels. The evacuated air must be extracted through ducts that are used for evacuating fumes from appliances that run on gas or other fuels. Regulations regarding air extraction must be complied with.

## INSTALLATION

The hood may be installed to work in two different ways: If there is a possibility of installing the hood with an evacuation pipe to the outside, it will be used in aspirating version. If this possibility does not exist, the hood will be used in the filtering version, recirculating the air using active carbon filters.

**Aspiration:** if the hood is used in the ASPIRATING version, connect the plastic conic outlet piece supplied with the hood (125 mm diameter) to an evacuation pipe connected directly to the outside. We recommend the use of a 125 mm. diameter pipe for better hood performance and lower noise levels.

**Filter:** This hood can be transformed into an air filter if there is no possibility of connecting it to the outside. In this case, the air circulates through opening which you must drill into the furniture. In order to operate as an air filter, you must use two active carbon filters which are supplied as separate accessories. The active carbon filters must be replaced periodically in order to work properly, at least every three months (depending on how frequency the filter is used)

## Mounting and fastening to the furniture

- The accessories needed to install the hood are located inside the hood.
- The hood must be installed at least 66 cm. from the stove top.
- The screws needed to fasten the hood are contained in the bag of accessories which comes with the hood. (Fig. 2).

## Connecting the hood to the grid

**Warning:** before connecting the hood: switch off the electricity supply and check that the supplied voltage and frequency coincide with that indicated on the appliance nameplate.

If the extractor hood has a plug, connect it to a power socket in line with applicable regulations, located in an accessible area.

If the hood does not have a plug, connect it directly to the electrical grid, protected by a separator device accessible for disconnection, in line with local regulations.

## Use of the hood – Safety

**Warning:** the hood may stop working during an electrostatic discharge (e. g. lightning). This involves no risk of damage. Switch off the electricity supply to the hood and reconnect after one minute.

Do not allow the hood to be used by children or persons with reduced (physical, sensory or mental) capabilities or lack of experience and knowledge, unless they have been given instruction concerning use of the appliance by a person responsible for their safety.

Children should be supervised so that they do not play with the appliance.

To avoid the risk of fire, clean the metal filter regularly, permanently control pans containing hot oil and do not flambé food underneath the hood.

Do not use the hood if it shows signs of damage or imperfection. Contact an official distributor or authorised dealer.

Accessible parts may heat up when using cooking appliances.

## Use of the hood - Control panel (look for the (2) symbol in the figures)

The different control panels are described below. Check the panel model installed on your hood and see the figure indicated in each case.

## Five-button panel (Fig. P1)

- 1- Extractor fan operating control pilot light.
- 2- Lighting on and off.
- 3- Extractor fan off.
- 4- Extractor fan speed - button: speed 1, 2 and 3

## Touch panel (Fig. P2)

- 1- Filter clean warning display/button. *Warning of the need to replace the filter – press to deactivate once the filter has been cleaned or replaced.*
- 2- Enable and disable extractor fan timer.
- 3- Lighting on and off. *Keep pressed down to adjust the lighting intensity.*
- 4- Extractor fan on and off.
- 5- Extractor fan speed - button: speed 1, 2 and 3/4. In panels with TURBO (T) button, Turbo speed only will work during 5 minutes, once it runs out, the speed will decrease to 3rd speed.

*Timer: the extractor fan works for 5 min. at the current speed and another 5 min. at each of the lower speeds until it stops.*

## Hood maintenance

**Warning:** always switch off the electricity supply before carrying out maintenance work on the hood. In the event of a fault, contact an official distributor or authorised dealer.

Exterior cleaning: use non-corrosive, liquid detergent and avoid the use of abrasive cleaning products.

Grease filters: to avoid fires, clean thoroughly once a month or whenever the display pilot light indicates as such. To do so, remove the filters and wash with hot water and detergent. If using a dishwasher, position the filters vertically to prevent solid remains from depositing on them.

Activated charcoal filters: replace the every 3 months.

**Important:** increase the filter cleaning/replacement frequency if the hood is used for more than 2 hours a day. Always use genuine filters from the manufacturer.

## Bulb replacement (look for the (3) symbol in the figures)

**Warning:** do not handle the bulbs until the electricity supply has been switched off and they have cooled.

**Important:** use new bulbs according to that indicated on the hood nameplate.

Use bulbs with an aluminium reflector to replace halogen bulbs. Do not use dichroic bulbs - risk of overheating.

## Legal information

The manufacturer:

- Declares that this product meets all basic requirements regarding low-voltage electrical equipment established in Directive 2006/95/EC of 12 December 2006 and electro-magnetic compatibility established in Directive 2004/108/EC of 15 December 2004.

- Is not responsible for any failure to observe the instructions given in this manual and current safety regulations for the correct use of the equipment.

- Reserves the right to make any modifications to the equipment or this manual without prior notice.

Contact our official distributor should you require technical assistance or additional information on our products.

# IT CAPPADI ESTRAZIONE DECORATIVA

Gentile Cliente:

La ringraziamo per aver acquistato la nostra cappa. La preghiamo di leggere attentamente le presenti istruzioni per un'installazione, uso e manutenzione ottimali.

**Note:** Le figure a cui si fa riferimento nel presente manuale sono presenti nelle prime pagine.

**Installazione della cappa sulla parete (cercare il simbolo  nelle figure)**

**Attenzione:** consultare le norme locali sullo scarico dei fumi. Non collegare la cappa a una canna fumaria, a un condotto di aerazione o di aria calda. Verificare con l'autorità locale che l'aerazione dell'ambiente sia adeguata. Assicurarsi che la portata massima di estrazione dell'aria degli apparecchi dell'ambiente non superi 4 Pa (0,04 mbar). Se si usano contemporaneamente una cappa aspirante per cucine e altre apparecchiature alimentate a gas o con un altro combustibile, deve essere prevista una sufficiente aerazione dell'ambiente. Non si deve aspirare l'aria tramite canne che vengono usate per i fumi di apparecchiature alimentate a gas o con un altro combustibile. Si devono rispettare i regolamenti riguardanti l'evacuazione dell'aria.

## INSTALLAZIONE

L'aspiratore può essere installato in due modi: Se c'è la possibilità di installare l'aspiratore con canna fumaria all'esterno si dovrà utilizzare in modo Aspirante. Se tale possibilità non esiste, si dovrà utilizzare l'aspiratore in modo Filtrante, facendo ricircolare l'aria mediante l'uso di filtri al carbone attivo.

**Aspirante:** Se l'aspiratore viene utilizzato in modo ASPIRANTE, collegare il pezzo di plastica conico d'uscita, fornito con l'aspiratore (diametro 125 mm), ad una canna fumaria collegata direttamente all'esterno. Consigliamo l'uso di un tubo di 125 mm di diametro per un miglior rendimento e un minor livello sonoro dell'aspiratore.

**Filtrante:** Questo aspiratore può essere trasformato in un depuratore d'aria, se non c'è nessuna possibilità di collegarlo all'esterno. In questo caso la ricircolazione dell'aria si realizza attraverso delle aperture che l'utente deve realizzare nel mobile. Affinché l'aspiratore funzioni come depuratore filtrante, è indispensabile l'uso di due filtri al carbone attivo, disponibili separatamente come accessori. Per un buon funzionamento dell'apparecchio, i filtri al carbone attivo devono essere sostituiti periodicamente, almeno ogni tre mesi (secondo la frequenza d'uso dell'aspiratore).

## Montaggio e fissaggio al mobile

– Gli accessori necessari per l'installazione dell'aspiratore si trovano all'interno dello stesso.

– L'aspiratore deve essere installato a una distanza minima di 66 cm dalla superficie superiore del piano di cottura.

– Nel sacchetto degli accessori forniti con l'aspiratore, si trovano anche i tasselli e le viti necessarie per il fissaggio dello stesso (fig. 2).

## Collegamento della cappa alla rete

**Attenzione:** prima di collegare la cappa: staccare l'alimentazione elettrica e verificare che la tensione e frequenza fornite coincidano con quelle indicate sulla targhetta delle caratteristiche dell'apparecchio.

Se l'apparecchiatura dispone di una spina, collegare la cappa a una presa di corrente situata in una zona accessibile e che rispetta le norme vigenti.

Se l'apparecchiatura non dispone di una spina, collegare l'apparecchio direttamente alla rete elettrica, proteggendolo con un dispositivo separatore accessibile per lo collegamento, onnipolare, in accordo con le norme locali.

## Uso della cappa - Sicurezza

**Attenzione:** in caso di scarica elettrostatica (ad es. un fulmine) la cappa potrebbe smettere di funzionare. Questo non comporta alcun rischio di danni. Staccare la cappa dall'alimentazione elettrica e ricollegarla dopo un minuto.


Non consentire l'uso della cappa a bambini e persone con limitate capacità fisiche, psichiche o mentali o a persone prive della necessaria esperienza e/o conoscenza salvo abbiano ricevuto istruzioni sull'uso dell'apparecchio da una persona responsabile della sua sicurezza.

Evitare che i bambini possano giocare con l'apparecchiatura.

Per evitare possibili incendi pulire periodicamente il filtro metallico, tenere sempre sotto controllo i recipienti con olio caldo e non fiammeggiare alimenti sotto la cappa.

Non utilizzare la cappa se presenta danni o imperfezioni. Contattare un distributore ufficiale o un agente autorizzato.

Le parti accessibili possono riscaldarsi quando si usano con apparecchiature di cottura.

**Uso della cappa - Pannello di comando (cercare il simbolo  nelle figure)**

Sono descritti di seguito i diversi pannelli di comando. Controllare il modello del pannello installato sulla cappa e vedere la figura indicata in ogni caso.

## Pannello con cinque pulsanti (fig.P1)

- 1- Spia di controllo del funzionamento dell'estrattore.
- 2- Accensione e spegnimento dell'illuminazione.
- 3- Spegnimento dell'estrattore.
- 4- Velocità dell'estrattore - pulsante: 1°, 2° e 3° vel.

## Pannello tattile (fig. P2)

- 1- Spia indicatore/pulsante di avviso della pulizia dei filtri. Avvisa della necessità di cambiare il filtro - premere per disattivare dopo aver pulito o cambiato il filtro.
- 2- Attivare e disattivare la temporizzazione dell'estrattore.
- 3- Accensione e spegnimento dell'illuminazione. Mantenere premuto per regolare l'intensità dell'illuminazione.
- 4- Accensione e spegnimento dell'estrattore.
- 5- Velocità dell'estrattore - pulsante: 1°, 2°, e 3°/4° vel. Nei pannello con pulsante TURBO (i). Velocità Turbo lavorerà solo per 5 minuti, una volta che si esaurisce, la velocità diminuisce a velocità 3°

Temporizzazione: l'estrattore funziona per 5 min alla velocità in corso e per altri 5 min in ognuna delle velocità inferiori fino a che si ferma.

## Manutenzione della cappa

**Attenzione:** staccare sempre l'alimentazione elettrica prima di eseguire la manutenzione della cappa. In caso di guasto contattare un distributore ufficiale o un agente autorizzato.

**Pulizia esterna:** usare un detergente liquido, non corrosivo ed evitare l'uso di prodotti di pulizia abrasivi.

**Filtri del grasso:** per evitare possibili incendi, pulirli minuziosamente una volta al mese o quando indicato dalla spia. Smontare i filtri e pulirli con acqua calda e detersivo. Per il lavaggio in lavastoviglie, disporre i filtri verticalmente per evitare che si depositino resti solidi.

Filtri ai carboni attivi: devono essere sostituiti ogni 3 mesi.

**Importante:** aumentare la frequenza di pulizia/sostituzione dei filtri se la cappa è usata per più di 2 ore al giorno. Utilizzare sempre filtri originali del produttore.

## Sostituzione lampadine (cercare il simbolo nelle figure)

**Attenzione:** non toccare le lampadine se non è stata staccata l'alimentazione elettrica e fino a che non è diminuita la loro temperatura.

**Importante:** utilizzare lampadine nuove secondo quanto indicato nella targhetta delle caratteristiche della cappa.

**Utilizzare lampadine con riflettore di alluminio per sostituire lampadine alogene. Non utilizzare lampadine dicriche - rischio di surriscaldamento.**

## Informativa legale

Il produttore:

- Dichiaro che questo apparecchio soddisfa i requisiti essenziali sul materiale elettrico a bassa tensione, prescritti dalla direttiva 2006/95/CEE del 12/12/06 e i requisiti di compatibilità elettromagnetica prescritta dalla direttiva 2004/108/CEE del 15/12/04.

- Non può essere ritenuto responsabile per la mancata osservanza delle indicazioni del presente manuale e delle norme di sicurezza vigenti per il corretto uso dell'apparecchio.

- Si riserva il diritto di eseguire qualsiasi modifica all'apparecchio o al presente manuale senza preavviso.

Contattare il nostro distributore ufficiale in caso sia necessaria assistenza tecnica o per ottenere informazioni aggiuntive sui nostri prodotti.



Geachte klant,

Wij danken u voor de aankoop van onze afzuigkap. Wij verzoeken u deze instructies voor een optimale installatie, gebruik en onderhoud aandachtig te lezen.

**Nota:** de afbeeldingen waarnaar deze handleiding verwijst bevinden zich op de eerste pagina's.

## Wandinstallatie van de afzuigkap (zoek het symbool in de afbeeldingen)

**⚠️ Opgelet:** raadpleeg de plaatselijke voorschriften voor de afvoer van rook. Sluit de afzuigkap niet aan op een rook-, ventilatie- of wameluchtkanaal. Bevestig bij de plaatselijke autoriteiten dat de ventilatie van de omgeving geschikt is. Controleer dat het maximale debiet van de afgevoerde lucht 4 Pa (0,04 mbar) niet overschrijdt. Als tegelijkertijd een afzuigkap en op gas of een andere brandstof draaiende apparaten worden gebruikt, dan moet de ruimte over voldoende ventilatie beschikken. De afgevoerde lucht mag niet door leidingen stromen die gebruikt worden voor het afvoeren van de rook die door op gas of een andere brandstof draaiende apparaten wordt geproduceerd. De voorschriften met betrekking tot luchtafvoer moeten worden nageleefd.

## INSTALLATIE

De afzuigkap kan op twee verschillende manieren worden geïnstalleerd: In het geval u de kap aansluit op een afvoerkanaal naar buiten dient u de versie Afzuigen te gebruiken. Indien dit niet mogelijk is, kiest u de functie Filteren, waarbij de lucht circuleert met gebruikmaking van een koolstoffilter.

**Afzuigen:** Als u de kap in de versie AFZUIGEN gebruikt, dient u het bijgeleverde kegelvormige plastic eindstuk (diameter 125 mm) aan te sluiten op een afvoerkanaal naar buiten. Voor een optimaal rendement en minimale geluidshinder raden wij u aan een buis van 125 mm te gebruiken.

**Filteren:** Indien aansluiting op een kanaal naar buiten niet mogelijk is, kan deze afzuigkap ook worden gebruikt als luchtververser. In dit geval vindt de luchtcirculatie plaats via openingen die u dient te maken in het inbouwmeubel. Om de afzuigkap als luchtververser te laten werken dient u twee koolstoffilters te gebruiken. Deze filters zijn los verkrijgbaar. De koolstoffilters dienen van tijd tot tijd te worden vervangen, ten minste elke drie maanden (afhankelijk van het gebruik van de kap).

## Montage en inbouw in een meubel

- De benodigde accessoires voor de installatie bevinden zich binnen in de afzuigkap.

- De afzuigkap moet worden aangebracht op een afstand van minimaal 66 cm van het kooktoestel.

- De benodigde schroeven bevinden zich in het zakje met accessoires (Fig. 2).

## Aansluiting van de afzuigkap op het lichtnet

**⚠️ Opgelet:** voor het aansluiten van de afzuigkap: sluit de stroomtoevoer af en controleer dat de geleverde spanning en frequentie overeenkomen met de waarden aangegeven op het gegevensplaatje van de inrichting.

Als het apparaat uitgerust is met een stekker, sluit de afzuigkap dan volgens de geldende voorschriften in een makkelijk toegankelijke zone aan op een stekkerdoos.

Als het apparaat niet uitgerust is met een stekker, sluit het apparaat dan rechtstreeks aan op een wandcontactdoos. Deze moet voorzien zijn van een makkelijk toegankelijk scheidingselement om de stekker te kunnen verwijderen, moet meerpoolig zijn en aan de plaatselijke voorschriften voldoen.

## Gebruik van de afzuigkap – Veiligheid

**⚠️ Opgelet:** bij een elektrostatische ontlading (b.v. een blikseminslag) kan het zijn dat de afzuigkap buiten werking wordt gesteld. Dit houdt geen risico op beschadiging in. Schakel de stroomtoevoer van de afzuigkap uit en zet het apparaat opnieuw aan na een minuut.

Sta in geen geval toe dat kinderen of personen met een fysieke, zintuiglijke of mentale handicap of personen zonder de nodige ervaring en/of kennis de afzuigkap bedienen, tenzij ze instructies ontvangen hebben over het gebruik ervan door een persoon die verantwoordelijk is voor hun veiligheid.

Om te voorkomen dat kinderen met het apparaat spelen, moeten kinderen altijd onder toezicht staan.

Om brand te voorkomen, moet u het metalen filter regelmatig reinigen, de opvangbakken met warme olie constant controleren en geen levensmiddelen onder de afzuigkap flamberen.

Gebruik de afzuigkap niet indien ze beschadigd of defect is. Neem contact op met een officiële distributeur of een bevoegde vertegenwoordiger.

De toegankelijke onderdelen kunnen heet worden wanneer deze met kooktoestellen worden gebruikt.

## Gebruik van de afzuigkap – Bedieningspaneel (zoek het symbool in de afbeeldingen)

Hieronder worden de verschillende bedieningspanelen beschreven. Ga na welk paneelmodel geïnstalleerd is in uw afzuigkap en raadpleeg tevens de afbeelding die aangegeven is in elk geval.

## Paneel met vijf drukknoppen (fig. P1)

- 1- Controlelampje werking van de afzuigkap.
- 2- Aan- en uitzetten van de verlichting.
- 3- Uitzetten van de afzuigkap.
- 4- Snelheid van de afzuigkap - drukknop: 1e, 2e en 3e snelh.
- 5-
- 6- **Aanraakpaneel** (fig. P2)

- 1- Indicatorlampje/drukknop waarschuwing reiniging van filters. Wijst erop dat het filter vervangen moet worden - drukken om te deactiveren na reiniging of vervanging van het filter.
- 2- Tijdsinstelling van de afzuigkap activeren en deactiveren.
- 3- Aan- en uitzetten van de verlichting. Blijven drukken om de intensiteit van de verlichting te regelen.
- 4- Aan- en uitzetten van de afzuigkap.
- 5- Snelheid van de afzuigkap - drukknop: 1e, 2e en 3e/4e snelh.

Tijdsinstelling: de afzuigkap werkt gedurende 5 min met de lopende snelheid en daarna telkens 5 min met elk van de lagere snelheden tot ze stopt.

## Onderhoud van de afzuigkap

**⚠️ Opgelet:** sluit steeds de stroomtoevoer af alvorens de afzuigkap te onderhouden. Neem in geval van storing contact op met een officiële distributeur of een bevoegde vertegenwoordiger.

Externe reiniging: gebruik een vloeibaar, niet-bijtend reinigingsmiddel en vermijd het gebruik van schurende producten.

Veelfilters: om ontbranding te vermijden, moeten de filters een keer per maand, of wanneer het indicatorlampje dit aangeeft, grondig gereinigd worden. Daarvoor moeten de filters uitgenomen en gewassen worden met warm water en een reinigingsmiddel. Indien u een vaatwasser gebruikt, dient u de filters verticaal te plaatsen om de afzetting van vaste resten te voorkomen.

Actieve koolfilters: moeten elk kwartaal worden vervangen.

**⚠️ Belangrijk:** verhoog de frequentie van de reiniging/vervangning van de filters indien de afzuigkap meer dan 2 uur per dag gebruikt wordt. Gebruik steeds originele filters van de v. fabrikant.

## Vervanging van de lampen (zoek het symbool in de afbeeldingen)

**⚠️ Opgelet:** neem de lampen niet vast alvorens de stroomtoevoer afgesloten is en de lampen voldoende afgekoeld zijn.

**⚠️ Belangrijk:** gebruik nieuwe lampen in overeenkomst met de aanwijzingen op het gegevensplaatje van de afzuigkap.

Gebruik lampen met aluminiumreflector ter vervanging van halogeenlampen. Gebruik geen koudlichtlampen - risico op oververhitting.

## Wettelijke informatie

De fabrikant:

- Verklaart dat deze inrichting voldoet aan de wettelijke vereisten betreffende elektrisch materieel volgens de laagspanningsrichtlijn 2006/95/EG van 12/12/06 en betreffende de elektromagnetische compatibiliteit volgens de EMC-richtlijn 2004/108/EG van 15/12/04.

- Kan niet aansprakelijk gesteld worden voor de niet-naleving van de aanwijzingen van deze handleiding en de geldende veiligheidsnormen voor het correct gebruik van de inrichting.

- Behoudt zich het recht voor om eender welke wijziging door te voeren aan de inrichting of deze handleiding zonder voorafgaande kennisgeving.

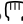
Neem contact op met onze officiële distributeur indien u technische assistentie of bijkomende informatie wenst over onze producten.

# PT EXAUSTOR DECORATIVO

Estimado cliente:

Agradecemos o facto de ter adquirido o nosso exaustor. Pedimos que leia atentamente estas instruções para conseguir uma instalação, utilização e manutenção ideais do mesmo.

**Notas:** As figuras mencionadas no presente manual encontram-se nas primeiras páginas.

**Instalação do exaustor na parede (procure o símbolo  nas figuras)**

**Atenção:** consulte as normas locais relativas à saída de fumos. Não ligue o exaustor a uma conduta de fumo, de ventilação ou de ar quente. Confirme com as autoridades locais se a ventilação do ambiente é adequada. Certifique-se de que o caudal máximo de extracção de ar dos dispositivos de ambiente não ultrapassa os 4 Pa (0,04 mbar). Deve ter-se previamente em consideração uma ventilação adequada para a divisão da casa, se se utiliza simultaneamente um exaustor e aparelhos que sejam alimentados a gás ou outro tipo de combustível. O ar evacuado não deve ser enviado por condutas que sejam utilizadas para evacuar os fumos de aparelhos alimentados a gás ou outro combustível. Os regulamentos que dizem respeito à evacuação de ar têm de ser respeitados.

## INSTALAÇÃO

A campânula pode ser instalada em duas versões: Se existe a possibilidade de instalar a campânula com conduto de evacuação para o exterior, deverá ser utilizada em versão Aspirante.

No caso de não existir tal possibilidade, deve-se usar a campânula em função Filtrante, recirculando o ar mediante o uso de filtros de carbono activos.

**Aspirante:** Se a campânula for utilizado na sua versão ASPIRANTE, ligar a peça plástica cônica de saída, fornecida com a campânula (diâmetro 125 mm.) a um conduto de evacuação, ligado directamente com o exterior.

Aconselhamos o uso de tubo de diâmetro 125 mm. para um maior rendimento e um menor nível sonoro da campânula.

**Filtrante:** Esta campânula pode ser transformada num depurador de ar, se não existe nenhuma possibilidade de ligá-la com o exterior. Neste caso, a circulação do ar realiza-se através de umas aberturas que deve fazer no móvel. Para que a campânula funcione como depurador filtrante, é indispensável o uso de dois filtros de carvão activo, que são fornecidos como acessório separado. Os filtros de carvão activo devem ser substituídos periodicamente para o seu correcto funcionamento, pelo menos de três em três meses (segundo a frequência de utilização da campânula).

## Montagem e fixação ao móvel

– Os acessórios necessários para a instalação da campânula encontram-se no interior da mesma.

– A campânula deve ser instalada a uma distância mínima de 66 cm da superfície do fogão.

– No estajo de acessórios que são fornecidos com a campânula, encontrar os parafusos necessários para a fixação da mesma. (Fig. 2)

## Ligação do exaustor à corrente

**Atenção:** antes de ligar o exaustor; desligue a corrente eléctrica e verifique se a tensão e a frequência fornecidas coincidem com as indicadas na placa de características do equipamento.

Se o aparelho tem ficha, ligue o exaustor a uma base de tomadas, de acordo com as normas vigentes e situada numa zona acessível.

Se o aparelho não tem ficha, ligue-o directamente à rede eléctrica, que deve estar protegida por um dispositivo separador acessível, para que seja desligada e que seja omni polar, de acordo com a regulamentação local.

## Utilização do exaustor – Segurança

**Atenção:** durante uma descarga electrostática (p. ex. um relâmpago) o exaustor pode deixar de funcionar. Isto não implica risco de danos. Desligue a corrente eléctrica do exaustor e volte a ligar após um minuto.

Não permita que o exaustor seja utilizado por crianças ou pessoas cujas capacidades (físicas, sensoriais ou mentais) sejam reduzidas, ou careçam de experiência e/ou conhecimento, salvo se tiverem recebido instruções relativas à utilização do equipamento por parte de uma pessoa responsável pela sua segurança.

Devem-se vigiar as crianças para garantir que não brincam com o aparelho. Para evitar possíveis incêndios limpe periodicamente o filtro metálico, controle permanentemente os recipientes com óleo quente e não flameje alimentos por baixo do exaustor.

Não utilize o exaustor caso este apresente danos ou imperfeições. Contacte um distribuidor oficial ou um agente autorizado.

As zonas de acesso podem aquecer quando se utilizam com aparelhos de cozedura.

**Utilização do exaustor - Painel de comandos (procure o símbolo  nas figuras)**

Descrevem-se, em seguida, os diferentes painéis de comando. Verifique o modelo do painel instalado no seu exaustor e consulte também a figura indicada, em cada caso.

## Painel de cinco botões de pressão (Fig. P1)

- 1- Aviso de controlo do funcionamento do extractor.
- 2- Activação e desactivação da iluminação.
- 3- Desactivação do extractor.
- 4- Velocidade do extractor - botão de pressão: 1ª, 2ª e 3ª vel.

## Painel Táctil (Fig. P2)

- 1- Botão de pressão com luz de aviso para a limpeza de filtros. Alerta para a necessidade de trocar o filtro - pressione para desactivar, assim que tiver limpo ou trocado o filtro.
- 2- Activar e desactivar a temporização do extractor.
- 3- Activação e desactivação da iluminação. Mantenha pressionado para regular a intensidade da iluminação.
- 4- Activação e desactivação do extractor.
- 5- Velocidade do extractor - botão de pressão: 1a, 2a, 3a e 4a vel.  
Em painéis com botão TURBO (T), a velocidade TURBO funcionará por 5 minutos. Decorrido esse tempo, baixará para a velocidade 3.

Temporização: o extractor funciona durante 5 min. à velocidade em curso e durante mais 5 min. em cada uma das velocidades inferiores até que pára.

## Manutenção do exaustor

**Atenção:** desligue sempre a corrente eléctrica antes de realizar a manutenção do exaustor. Em caso de avaria, contacte um distribuidor oficial ou um agente autorizado.

Limpeza externa: utilize detergente líquido, não corrosivo e evite a utilização de produtos de limpeza abrasivos.

Filtros de gordura: para evitar possíveis incêndios, limpe-os rigorosamente uma vez por mês ou quando a luz de aviso indicar. Para isso, desmonte os filtros e lave-os com água quente e detergente. Se utiliza lava-loica, coloque os filtros na posição vertical para evitar o depósito de restos sólidos.

Filtros de carvão activo: devem ser substituídos de 3 em 3 meses.

**Importante:** aumente a frequência de limpeza/substituição dos filtros se utiliza o exaustor mais do que 2 horas por dia. Utilize sempre os filtros originais do fabricante.

## Substituição de lâmpadas (procure o símbolo nas figuras)

**Atenção:** não manipule as lâmpadas até que tenha desligado a corrente eléctrica e a temperatura tenha diminuído.

**Importante:** utilize lâmpadas novas de acordo com a indicação da placa de características do exaustor.

Utilize lâmpadas com reflector de alumínio para substituir lâmpadas de halogéneo. Não utilize lâmpadas dicrónicas - risco de sobreaquecimento.

## Informação legal

O fabricante:

- Declara que este equipamento cumpre os requisitos essenciais relativos a material eléctrico de baixa tensão, indicados na directiva 2006/95/CEE de 12/12/06 e de compatibilidade electromagnética indicados na directiva 2004/108/CEE de 15/12/04.

- Não é responsável pelo não cumprimento das indicações do presente manual e das normas de segurança vigentes para a utilização correcta do equipamento.

- Reserva-se o direito de efectuar qualquer modificação no equipamento ou no presente manual, sem aviso prévio.

Entre em contacto com o nosso distribuidor oficial caso necessite de assistência técnica ou informação adicional relativamente aos nossos produtos.

# DA DEKORATIV EMHÆTTE

Kære kunde

Tak, fordi du har købt vores emhætte. Læs denne vejledning omhyggeligt, så du kan montere, bruge og vedligeholde emhætten på den mest optimale måde.

**Bemærkninger:** De figurer, der nævnes i denne vejledning, findes på de første sider.

## Montering af emhætte på væg (se efter symbolet på figurene)

**Advarsel:** Følg de lokale bestemmelser vedrørende udledning af damp og os. Undlad at slutte emhætten til en damp-, ventilations- eller varmluftskanal. Tjek med de lokale myndigheder, at ventilationen i lokalet er tilstrækkelig. Sørg for, at den maksimale luftudstrømningshastighed for apparaterne i lokalet ikke overstiger 4 Pa (0,04 mbar). Rummet skal have tilstrækkelig ventilation, hvis en emhætte anvendes samtidig med apparater, der kører på gas eller andre brændstoffer. Den afledte luft skal uledes gennem rør, der anvendes til fjernelse af damp og os fra apparater, der kører på gas eller andre brændstoffer. Bestemmelser vedr. luftudledning skal overholdes.

## INSTALLATION

Installation af emhætten kan foretages på 2 forskellige måder: Hvis der er mulighed for at installere emhætten med udlædningsrør, der føres udendørs, bør installationen foretages på denne måde:

**OPSUGENDE MODE:** Hvis denne mulighed ikke er til stede, bør emhætten bruges med filtrerende funktion, med gencirkulering af luften gennem aktive kulfiltre. **OPSUGENDE MODE:**

Hvis emhætten installeres på denne måde, forbindes det kegleformede udlædningsselement af plastik H, leveret som tilbehør sammen med emhætten, (Ø 125 mm) til en udlædningsforbindelse, der fører direkte udendørs. (Fig. 1). Det anbefales at anvende et rør med en diameter på 125 mm for at opnå en optimal funktionsdygtighed og en formindelse af støj fra emhætten.

## FILTRERENDE MODE:

Denne emhætte kan omdannes til en luftrenser, hvis ikke der er mulighed for at forbinde dens luftudledning til en direkte udendørs forbindelse. I dette tilfælde sker luftcirkulationen gennem nogle åbninger, F. (Fig. 2). For at emhætten kan fungere som luftrenser, er det absolut nødvendigt, at der anvendes to aktive kulfiltre, hvilke leveres som ikke indeholdt tilbehør, og som derfor ikke er vedlagt emhætten.

Kulfiltrene skal udskiftes med jævne mellemrum, for at de kan fungere optimalt, mindst en gang hver tredje måned, (alt afhængigt af, hvor meget emhætten bruges), (Fig. 4).

## MONTERING OG FASTGØRELSE TIL MØBLET:

- Det nødvendige tilbehør til foretagelse af installation af emhætten findes inde i denne.

- Emhætten bør installeres med en mindsteafstand til kogeområdet på 66 cm.

- I posen med tilbehør, der er leveret sammen med emhætten, finder De de nødvendige skruer til fastgørelse af emhætten.

## Sådan sluttes emhætten til ledningsnettet

**Advarsel:** inden emhætten tilsluttes: Sluk for strømmen, og kontrollér, at den aktuelle spænding og frekvens stemmer overens med det, der er angivet på apparatets navneplade.

Hvis emhætten er forsynet med et stik, så slut det til en stikkontakt, der er placeret tilgængeligt, og som overholder relevante bestemmelser.

Hvis emhætten ikke er forsynet med et stik, så slut den direkte til el-nettet, beskyttet med en afbryderenhed, der er tilgængelig ved afbrydelse, og som overholder lokale bestemmelser.

## Brug af emhætten – sikkerhed

**Advarsel:** emhætten kan holde op med at fungere under en elektrostatisk udladning (f. eks. lyn). Dette omfatter ingen risiko for beskadigelse. Afbryd strømmen til emhætten, og slå den til igen efter et minut.

Lad ikke børn eller personer med handicap (fysiske, sensoriske eller mentale) eller manglende erfaring eller viden bruge emhætten, medmindre de har fået anvisninger i at bruge apparatet af en person, der har ansvaret for deres sikkerhed.

Børn skal instrueres, så de ikke leger med apparatet.

For at undgå risiko for brand skal du rengøre metalfilteret regelmæssigt, altid holde øje med pander indeholdende varm olie og ikke flambere madvarer under emhætten.

Undlad at bruge emhætten, hvis den viser tegn på at være beskadiget eller fejlbehæftet. Kontakt en officiel distributør eller en autoriseret forhandler.

Dele, der er adgang til, kan blive varme ved brug af kogeapparater.

## Brug af emhætten - kontrolpanel (se efter symbolet i figurene)

De forskellige kontrolpaneler er beskrevet herunder. Kontrollér, hvilken panelmodel der er installeret på din emhætte, og se den figur, der er angivet i hvert enkelt tilfælde.

## Panel med fem knapper (fig. P1)

- 1- Pilotlys til kontrol af betjening af emhætteventilatoren.
- 2- Tænd og sluk lyset.
- 3- Emhætteventilator fra.
- 4- Emhætteventilatorens hastighed - knap: hastighed 1, 2 og 3

## Berøringspanel (fig. P2)

- 1- Display/knap, der advarer om, at filteret skal rengøres. Advarsel om, at filteret skal udskiftes – tryk for at slå advarslen fra, når filteret er rengjort eller udskiftet.
- 2- Slå emhætteventilatorens timer til og fra.
- 3- Tænd og sluk lyset. Hold knappen trykket ned for at regulere lysterken.
- 4- Tænd og sluk for emhættens ventilator.
- 5- Emhætteventilatorens hastighed - knap: hastighed 1, 2 og 3/4

Timer: Emhætteventilatoren kører i 5 minutter ved den aktuelle hastighed og derefter 5 minutter ved hver af de lavere hastigheder, indtil den stopper.

## Vedligeholdelse af emhætten

**Advarsel:** Sluk altid for strømmen, inden du udfører vedligeholdelsesarbejde på emhætten. I tilfælde af, at der opstår fejl, skal du kontakte en officiel distributør eller en autoriseret forhandler.

Udvendig rengøring: Brug ikke-ætsende, flydende rengøringsmiddel, og undlad at bruge silbende rengøringsmidler.

Fedtfiltre: For at undgå brand skal filtrene rengøres grundigt en gang om måneden, eller når pilotlyset på displayet angiver, at de skal rengøres. For at gøre dette skal filtrene tages af og vaskes med varmt vand og rengøringsmiddel. Hvis du bruger en opvaskemaskine, skal du placere filtrene lodret for at undgå, at faste rester aflejrer sig på dem.

Aktive kulfiltre: udskift hver tredje måned.

**!** **Vigtigt:** Rengør/udskift filtrene oftere, hvis emhætten bruges mere end to timer om dagen. Brug altid originale filtre fra producenten.

## Udskiftning af pære (se efter symbolet på figurene)

**!** **Advarsel:** Undlad at røre ved pærerne, før strømmen er slukket, og de er kølet af.

**!** **Vigtigt:** Brug nye pærer i henhold til det, der er angivet på emhættens navneplade.

Brug pærer med aluminiumsreflektor, når du udskifter halogenpærer. Undlad at bruge diokroske pærer, da der er risiko for overophedning.

## Juridiske oplysninger

Producenten:

- Erklærer, at dette produkt overholder alle grundlæggende krav med hensyn til elektrisk lavspændingsudstyr, som er angivet i direktivet 2006/95/EF af 12. december 2006 og elektromagnetisk kompatibilitet, som er angivet i direktivet 2004/108/EF af 15. december 2004.

- Er ikke ansvarlig for nogen underladelse af at følge anvisningerne i denne vejledning og aktuelle sikkerhedsbestemmelser vedrørende korrekt brug af udstyret.

- Forbeholder sig ret til at foretage ændringer af udstyret eller denne vejledning uden forudgående varsel.

Kontakt vores officielle distributør, hvis du har brug for teknisk assistance eller yderligere oplysninger om vores produkter.

Hyvä asiakas,

Kiitämme sinua päätöksestäsi ostaa liesikupumme. Lue nämä ohjeet huolella kuvun optimaalisen asennuksen, käytön ja huollon varmistamiseksi.

**Huom.:** Tässä käyttöohjeessa mainitut kuvat ovat ensimmäisillä sivuilla.

## Liesikuvun asennus seinään (katso kuvien symboli )

**Varoitus:** Ota selvää käyräpoistoa koskevista paikallisista määräyksistä. Älä liitä liesikupua savu- tuuletus- tai kuumaalimahormiin. Tarkista, että huoneen tuuletus vastaa paikallisia määräyksiä. Varmista, että huoneessa olevien laitteiden ilmanpoistovirtauksen maksimiarvo ei ole yli 4 Pa (0,04 mbar). Huoneen ilmanvaihdon tulee olla riittävä, jos liesikupua käytetään yhtä aikaa kaasua tai muita polttoaineita käyttävien liesien huoltamisen käyrjen poistamiseen. Ilmanpoistoa koskevia määräyksiä on noudatettava.

Poistoilma pitää johtaa homeja pitkin, jotka on tarkoitettu kaasua tai muita polttoaineita käyttävien liesien huoltamisen käyrjen poistamiseen. Ilmanpoistoa koskevia määräyksiä on noudatettava.

## ASENNUS

Liesituuletin voidaan asentaa kahtena eri versiona: Jos liesituuletin on mahdollista asentaa niin poistolmakanava ulos suunnattuna, on käytettävä imuriversiota. Mikäli kyseistä mahdollisuutta ei ole, on liesituuletinta käytettävä suodatintoinnissa, joka kierättää ilmaa aktiivihilfilterien avulla. Imuri Jos liesituuletinta käytetään IMURI-versiona, yhdistä liesituuletin mukana toimitettu suippo muoviossa (halkaisija 125 mm) ulosmenolla (H) suoraan ulos suunnattuun poistolmakanukeen. (Kuva 1).

Suosittellemme läpimitaltaan 125 mm putken käyttöä liesituuletin paremman toimintakyvyn ja pienemmän äänitason takaamiseksi. Suodatin Tämä liesituuletin voidaan muuntaa ilmanpuhdistajaksi, mikäli ulostuloa ei ole mahdollista kytkäe ulkoilmaan. Tässä tapauksessa ilman kiertä tapahtuu aukko F:n välityksellä (kuva 2). Jotta liesituuletin toimisi puhdistusuolettina, on välittämätöntä käyttää kahta aktiivihilfilterien, jotka toimitetaan erillisenä lisävarusteena. Jotta aktiivihilfilterit toimisivat oikein, ne on vaihdettava säännöllisesti, vähintään kolmen kuukauden välein (liesituuletin käyttöohjeiden mukaan). (Kuva 4).

## Asentaminen ja kiinnitys

- Asennukseen tarvittavat lisäosat löytyvät kuvun sisästä.
- Kupu tulee asentaa vähintään 66 cm etäisyydelle keittotasosta.
- Kuvun kiinnitykseen tarvittavat ruuvit löytyvät kuvun mukana toimitetusta lisäosapussista.

## Kuvun liittäminen riitään

**Varoitus:** ennen liesikuvun liittämistä: katkaise virransyöttö ja varmista, että syöttöjännite ja -taajuus vastaavat laitteen tyyppikivessä olevia tietoja.

Jos liesikuvussa on käytettävissä oleva pistoke, liitä se pistorasiaan määräysten mukaisesti.

Jos liesikuvussa ei ole pistoketta, liitä se paikallisten määräysten mukaisesti suoraan jakajalla suojattuun sähköverkkoon, josta virta voidaan katkaista.

## Liesikuvun käyttö - turvallisuus

**Varoitus:** kuvun toiminta saattaa lakata sähköstaattisen purkauksen takia (esim. salamanisku). Tämä ei vaurioita laitetta. Katkaise kuvun virransyöttö ja kytkä se minuutin kuluttua uudelleen päälle.

Lapset tai henkilöt, joiden kyvyt (fysiset/henkiset kyvyt, havaintokyky) ovat rajoittuneet tai joilla ei ole riittävä kokemusta tai tietoa, eivät saa käyttää liesikupua, ellei tällaisen henkilön turvallisuudesta vastaava ole antanut laitetta koskevia ohjeita käyttäjälle.

Lasten ei saa antaa leikkiä laitteella.

Tulipalon vaaran vähentämiseksi puhdista metallinen suodatintiliä säännöllisesti, valvo aina kattiloita, joissa on kuumaa öljyä ja älä liekitä ruokia kuvun alapuolella.

Älä käytä liesikupua, jos siinä näkyy merkkejä vaurioista tai vioista. Ota yhteyttä maahantuojaan tai valtuutettuun jälleenmyyjään.

Kuvun osat saattavat kuumentua liettä käytettäessä.

## Liesikuvun käyttö - ohjauspaneeli (katso kuvien symboli )

Erityyppiset ohjauspaneelit on kuvattu alla. Tarkista liesikupuasi asennetun paneelin tyyppi ja katso sitä vastaavaa kuvua.

## Viilispainikkeinen paneeli (kuva P1)

- 1- Merkkivalolla varustettu liesituuletin.
- 2- Valaistus päälle/pois päältä.
- 3- Liesituuletin pois päältä.
- 4- Liesituuletin nopeus - painike: nopeus 1, 2 ja 3

## Kosketuspaneeli (kuva P2)

- 1- Suodattimen likaantumisen varoitusta näyttö/painike. Ilmoittaa suodatimen vaihtotarpeesta - deaktivoi painamalla, kun suodatin on puhdistettu tai vaihdettu.
- 2- Liesituuletin ajastimen aktivointi ja deaktivointi.
- 3- Valaistus päälle/pois päältä. Säädä valaistuksen voimakkuutta pitämällä painettuna.
- 4- Liesituuletin päälle/pois päältä.
- 5- Liesituuletin nopeus - painike: nopeus 1, 2 ja 3/4

Ajastin: liesituuletin käy 5 min. valitulla nopeudella ja 5 min. kullakin alemmalla nopeudella, kunnes se sammuu.

## Liesikuvun huolto

**Varoitus:** katkaise aina virransyöttö ennen liesikuvun huoltotoita. Jos kuvussa on vika, ota yhteyttä maahantuojaan tai valtuutettuun jälleenmyyjään.

Ulkopuolen puhdistus: käytä syvyyttämätöntä, nestemäistä puhdistusainetta. Vältä hankaavien puhdistusainneiden käyttöä.

Rasvasuodattimet: palon estämiseksi puhdista perusteellisesti kerran kuukaudessa tai kun näytön vastaava merkkivalo palaa. Irrota suodattimet ja pese ne kuumalla vedellä ja puhdistusaineella. Jos käytät astianpesukonetta, aseta suodattimet pystyyn, ettei niihin pääse keraantymään kiinteitä jäänöksiä.

Aktiivihilisuodattimet: vaihda suodattimet 3 kuukauden välein.

**Tärkeää:** puhdista tai vaihda suodatin useammin, jos liesikupua käytetään yli 2 tuntia päivässä. Käytä aina valmistajan alkuperäisiä suodattimia.

## Hehkulampun vaihto (katso kuvien symboli )

**Varoitus:** koske hehkulamppuihin vasta, kun virransyöttö on katkaistu ja hehkulamput ovat jäähtyneet.

**Tärkeää:** käytä kuvun tyyppikivessä mainittuja hehkulamppuja.

Käytä alumiiniheijastimella varustettuja hehkulamppuja, kun vaihdat halogeenilamppuja. Älä käytä dikromaattisia lampuja, sillä se aiheuttaa ylikuumenemisen vaaran.

## Oikeudelliset tiedot

Valmistaja:

- Vakuuttaa, että tämä tuote täyttää kaikki pienjännitedirektiivin 2006/95/EY (12.12.2006) ja sähkömagneettisesta yhteensopivuudesta annetun direktiivin 2004/108/EY (15.12.2004) perusvaatimukset.

- Ei vastaa seurauksista, jotka aiheutuvat laitteen epäasianmukaisesta käytöstä tai tässä käyttöoppaassa annettujen ohjeiden tai voimassa olevien turvallisuusmääräysten laiminlyönnistä.

- Varaus oikeuden muuttaa laitetta tai tätä käyttöohjetta ilman ennakkoilmoitusta.

Ota yhteyttä valtuutettuun jälleenmyyjään, jos tarvitset teknistä apua tai lisätietoja tuotteistamme.

# SV DEKORATIV FLÄKTKÅPA

Bäste kund,

Tack för att du har köpt vår kåpa. Läs dessa instruktioner noggrant för bästa monteringen, användningen och underhåll av den.

**Obs!** Bilderna som nämns i denna manual finns på de första sidorna.

## Väggnisering av kåpan (leta efter symbolen i bilderna)

**Varning!** Konsultera lokala bestämmelser angående rökutsläpp. Använd inte den här kåpan till rök-, ventilations- eller varmluftsutsläpp. Bekräfta att rummets ventilation lämpar sig för de lokala bestämmelserna. Kontrollera att luftavloppningens maximala strömshastighet för apparaterna i rummet inte överstiger 4 Pa (0,04 mbar). Rummet måste ha tillräcklig ventilation om en fläktkåpa används samtidigt med enheter som drivs med gas eller andra bränslen. Utslagsluften måste passera via utsläpp som används för ångor från enheter som drivs med gas eller andra bränslen. Regler gällande luftutsläpp måste följas.

## INSTALLERING

Fläkten har två installationsalternativ: Om det går att installera fläkten med en evakueringsledning som går utomhus bör alternativet för uppsugning användas. Om detta inte skulle vara möjligt, bör fläkten användas med en filterfunktion som cirkulerar luften med hjälp av aktiva karbonfilter.

## Uppsugande

Om fläkten fungerar med det UPPSUGANDE alternativet, koppla den konformade utloppsdelen av plast (H), som levereras med fläkten (125 mm i diameter) till en evakueringsledning som leder utomhus. (Bild 1).

Vi rekommenderar ett rör med en diameter på 125 mm för att uppnå bättre prestanda och en lägre ljudnivå i fläkten.

## Filternare

Fläkten kan omvandlas till en luftrenare om det inte är möjligt att koppla den så att den leder utomhus. I så fall sker luftcirkulationen genom öppning F (Bild 2). För att fläkten ska fungera som en filternare luftrenare skall två aktiva karbonfilter användas, som levereras som fristående tillbehör. De aktiva karbonfiltern måste bytas ut då och då för att fungera korrekt, åtminstone var tredje månad (beroende på hur ofta fläkten används) (Bild 4).

**OBS:** Koppla inte fläkten till en skorsten, ett luftväxlingsrör eller till varmluftsledningar. Rådfråga de kommunala förordningarna angående luftutsläpp innan innan rören kopplas in och ansök om tillstånd av ansvarig person för byggnaden. Kontrollera att ventilationen är lämplig även om fläkten används tillsammans med andra produkter.

## Montering och festsättande av möbelen:

- Nödvändiga tillbehör för installationen av fläkten finns inne i densamma.
- Fläkten bör installeras på ett minimalt avstånd på 66 centimeter från spisytan.
- I påsen med tillbehör som levereras med fläkten finns de skruvar som behövs för att sätta upp den.

## Ansluta kåpan till ledningsnätet

**Varning!** Innan kåpan ansluts: stäng av all strömtillförsel och kontrollera att den tillförda spänningen och frekvensen stämmer med den som indikeras på apparatens namnplåt.

Om fläktkåpa har en kontakt ansluter du den till ett eluttag i enlighet med de regler som gäller och som finns placerad på en lättåtkomlig plats.

Om kåpan saknar kontakt ansluter du den direkt till ledningsnätet, skyddat av en separatorenhet som är lätt att komma åt för utkoppling, i enlighet med lokala regler.

## Använda kåpan – Säkerhet

**Varning!** Kåpan kan sluta att fungera vid en elektrisk urladdning (t. ex. blixtnedslag). Detta innebär ingen risk för skada. Stäng av strömtillförseln till kåpan och sätt på den igen efter en minut.

Kåpan får inte användas av barn eller personer med nedsatt (fysisk, sensorisk eller mental) förmåga eller personer utan erfarenhet och kunskap, om de inte har fått anvisningar om hur apparaten används av en säkerhetsansvarig person.

Barn ska övervakas så att de inte leker med enheten.

För att undvika risk för brand, ska du rengöra metallfiltret med jämna mellanrum, hela tiden övervaka kastruller som innehåller het olja och inte flambara mat under kåpan.

Använd inte kåpan om den visar tecken på skador eller brister. Kontakta en officiell leverantör eller en auktoriserad återförsäljare.

Delarna i kåpan kan bli heta när du tillagar mat.

Använda kåpan - Kontrollpanel (leta efter symbolen  i bilderna)

Nedan beskrivs de olika kontrollpanelerna. Kontrollera panelmodellen som är installerad på din kåpa och se indikerad bild för varje fall.

Använda kåpan - Kontrollpanel (leta efter symbolen  i bilderna)

Nedan beskrivs de olika kontrollpanelerna. Kontrollera panelmodellen som är installerad på din kåpa och se indikerad bild för varje fall.

## Panel med fem knappar (Bild P1)

- 1- Utsugningsfläktens kontrollpanela för drift.
- 2- Ljus, på och av.
- 3- Utsugningsfläkt avstängd.
- 4- Utsugningsfläktens hastighet - knapp: hastighet 1, 2 och 3

## Peckpanel (Bild P2)

- 1- Display/knapp för filterrengöringsvarning. Varning när filtret behöver bytas – tryck för att aktivera när filtret har rengjorts eller ersatts.
- 2- Aktivera och avaktivera utsugningsfläktens timer.
- 3- Ljus, på och av. Håll den nedtryckt för att justera ljudnivån.
- 4- Utsugningsfläkt, på och av.
- 5- Utsugningsfläktens hastighet - knapp: hastighet 1, 2 och 3/4

Timer: utsugningsfläkten arbetar i 5 minuter i nuvarande hastighet och i ytterligare 5 minuter på varje lägre hastighetsnivå tills den stannar.

## Underhåll av kåpan

**Varning!** Stäng alltid av strömtillförseln innan underhållsarbete utförs på kåpan. Om ett fel uppstår, kontakta du en officiell leverantör eller en auktoriserad återförsäljare.

Utvändig rengöring: använd ett icke-rostande, flytande rengöringsmedel och undvik irriterande rengöringsprodukter.

Rengöring av filter: för att undvika brand, rengör noggrant en gång i månaden eller när displaylampan indikerar detta. För att göra detta tar du bort filtren och tvättar dem med helt vatten och rengöringsmedel. Om du använder en diskmaskin placerar du filtren vertikalt för att undvika att fasta rester lagras på dem.

Aktiva kolfilter: byt var 3:e månad.

**!** Viktigt: rengör/byt ut filtren oftare om kåpan används mer än 2 timmar om dagen. Använd alltid originalfilter från tillverkaren.

## Byte av glödlampa (leta efter symbolen i bilderna)

**Varning!** Vidrör inte glödlamporna innan strömtillförseln har stängts av och de har svalnat.

**!** Viktigt: använd nya glödlampor enligt indikeringarna på kåpans namnplatta.

Använd glödlampor med en aluminiumreflektor för att ersätta halogenglödlampor. Använd inte dichroic - risk för överhettning.

## Juridisk information

Tillverkaren:

- Tillkännager att denna produkt uppfyller alla grundkrav gällande lågspanningsutrustning etablerade i EU-direktivet 2006/95/EC den 12 december 2006 och elektromagnetisk kompatibilitet etablerade i EU-direktivet 2004/108/EC från 15 december 2004.

- Kan inte hållas ansvarig för underlåtande att följa anvisningarna som ges i denna manual och gällande säkerhetsbestämmelser för korrekt användning av utrustningen.

- Förbehåller sig rätten till ändringar på utrustningen eller denna manual utan föregående meddelande.

Kontakta vår officiella leverantör om du behöver teknisk hjälp eller ytterligare information om våra produkter.

# DEKORATIV VENTILATORHETTE

Kjære kunde,

Takk for at du kjøpte vår ventilatorhette. Les nøye gjennom disse instruksjonene for optimal installasjon, bruk og vedlikehold.

**Merknader:** Figurene som nevnes i denne håndboken på de første sidene.

## Installasjon av ventilatorhette på vegger (se etter -symbolet i figurene)

**Advarsel:** sjekk lokale bestemmelser for damputslipp. Ikke koble ventilatorhetten til en damp-, ventilasjons eller varmluftskanal. Kontroller med lokale myndigheter at romventilasjonen er filstrekkelig. Kontroller at den maksimale luftfukningshastigheten for apparatene i rommet ikke overskrider 4 Pa (0,04 mbar). Rommet må ha filstrekkelig ventilasjon hvis en kjøkkenvifte brukes samtidig med apparater som bruker gass eller andre brennstoffer. Luften som slippes ut må trekkes ut gjennom kanaler som brukes til å trekke ut damp fra apparater som bruker gass eller andre brennstoffer. Bestemmelser som gjelder lufttrekk må overholdes.

## INSTALLASJON

Avtrekshetten leveres i to utgaver: Hvis hetten kan monteres med avtrekksrør til utsiden, må man bruke avtrekksvarianten. Er dette ikke mulig, må man ty til filtreringsvarianten som sørger for at luften sirkulerer gjennom filtre med aktivt karbon.

### Avtrekksversjon

Koble det koniske plaststykket ved avtrekksutløpet (H), som leveres med hetten (Ø 125 mm), til et avtrekksrør som føres direkte til utsiden (Fig. 1). Det anbefales å bruke Ø 125mm rør for å oppnå større effektivitet og et så lavt lydnivå som mulig.

### Filtreringsversjon

Hvis det er umulig å koble hetten til utsiden, kan den fungere som luftrenser. Luftsirkulasjonen skjer i dette tilfelle gjennom åpningen F (Fig. 2). Det er nødvendig å bruke to filtre av aktivt karbon, som leveres som eget tilbehør. For å garantere et optimalt utbytte av hetten, må filterne byttes ut regelmessig, minst hver tredje måned, (oftere hvis hetten brukes ekstra mye). (Fig. 4)

### Montering og festing til skapet

- All nødvendig tilbehør for montering finner du inne i hetten.
- Hetten må monteres minst 60 cm over komfyren.
- Alle skruer til festing av hetten leveres sammen med resten av tilbehøret.

### Koble ventilatorhetten til strømmettet

**Advarsel:** før du kobler til hetten: slå av strømforsyningen og kontroller at spenning og frekvens samsvarer med det som indikeres på apparatets navneplate.

Hvis kjøkkenviften har en kontakt, kobler du den til et strømtuttak som overholder gjeldende bestemmelser, som er plassert på et tilgjengelig område.

Hvis ventilatorhetten ikke har en kontakt, kobler du den direkte til strømmettet som beskyttes av en separatorenhhet som er tilgjengelig for frakobling, i henhold til lokale bestemmelser.

### Bruk av ventilatorhetten – Sikkerhet

**Advarsel:** ventilatorhetten kan slutte å fungere under en elektrostatisk utladning (f.eks. lyn). Dette innebærer ingen risiko for skader. Koble fra strømforsyningen til ventilatorhetten og koble den til igjen etter ett minutt.

Ikke la ventilatorhetten brukes av barn eller personer med reduserte evner (fysiske, sensoriske eller psykiske) eller mangel på erfaring og kunnskap, med mindre de har blitt gitt instruksjoner som gjelder bruk av apparatet av en person som er ansvarlig for deres sikkerhet.

Hold øye med barn for å tilse at de ikke leker med apparatet.

For å unngå risiko for brann må du rengjøre filteret jevnlig, permanent kontrollere panner med varm olje og ikke flambere mat under ventilatorhetten.

Ikke bruk ventilatorhetten hvis den viser tegn på skader eller feil. Kontakt en offisiell distributør eller autorisert forhandler.

Tilgjengelige deler kan bli varme ved bruk av kokeapparater.

### Bruk av ventilatorhetten - Kontrollpanel (se etter -symbolet i figurene)

De forskjellige kontrollpanelene beskrives nedentor. Kontroller hvilken panelmodell som er installert på din ventilatorhette og se figuren som indikerer i hvert tilfelle.

#### Panel med fem knapper (fig. P1)

- 1- Kjøkkenviftens driftskontrolllampe.
- 2- Lys på og av.
- 3- Kjøkkenvifte av.
- 4- Kjøkkenviftehastighet - knapp: hastighet 1, 2 og 3/4

#### Berøringspanel (fig. P2)

- 1- Display/knapp for filterrengjøringsvarsel. Varsel om behovet for å bytte ut filteret – trykk for å deaktivere når filteret er renset eller byttet ut.
  - 2- Aktiver og deaktiver timer for kjøkkenvifte.
  - 3- Lys på og av. Hold inne for å justere lysintensiteten.
  - 4- Kjøkkenvifte på og av.
  - 5- Kjøkkenviftehastighet - knapp: hastighet 1, 2 og 3/4
- Timer: kjøkkenviften går i 5 minutter på gjeldende hastighet og nye 5 minutter på hver av de lavere hastighetene før den stopper og.

#### Vedlikehold av ventilatorhetten

**Advarsel:** slå alltid av strømforsyningen før du utfører vedlikeholdsarbeid på ventilatorhetten. Hvis det oppstår en feil, kontakter du en offisiell distributør eller autorisert forhandler.

**Advarsel:** Rengjøring av utsiden; bruk ikke-etsende, flytende rengjøringsmiddel og unngå å bruke slipemidler.

**Advarsel:** Fettfiltere: for å unngå brønner rengjør du filterne en gang i måneden eller når displaykontrollampen indikerer det. Du rengjør filterne og vasker dem med varmt vann og rengjøringsmiddel. Hvis du bruker oppvaskmaskinen, må du plassere filterne vertikalt for å hindre at det blir liggende rester på dem. Aktiverte kullfiltere: bytt ut filterne hver 3. måned.

**Viktig:** hvis du bruker ventilatorhetten oftere enn 2 ganger om dagen må du rengjøre eller bytte ut filterne oftere. Bruk alltid originalfiltere fra produsenten.

#### Utskifting av lyspærer (se etter -symbolet i figurene)

**Advarsel:** ikke berør lyspærene før strømforsyningen er koblet fra og de har fått kjølt seg ned.

**Viktig:** bruk nye lyspærer i samsvar med det som er indikert på navneplaten.

Bruk lyspærer med en aluminiumreflektor for å bytte ut halogenpærer. Ikke bruk dikroiske pærer - de gir risiko for overoppheing.

#### Juridisk informasjon

Produsenten:

- Erklærer at dette produktet oppfyller alle grunnleggende krav som gjelder elektrisk utstyr med lav spenning i henhold til direktiv 2006/95/EC datert 12. desember 2006 og elektromagnetisk kompatibilitet i henhold til direktiv 2004/108/EC datert 15. desember 2004.

- Er ikke ansvarlig for manglende overholdelse av instruksjonene som gis i denne håndboken og gjeldende sikkerhetsbestemmelser for riktig bruk av utstyret.

- Forbeholder seg retten til å foreta endringer på utstyret eller denne håndboken uten forvarsel.

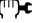
Kontakt vår offisielle distributør dersom du trenger teknisk assistanse eller ekstra informasjon om våre produkter.

# EL ΔΙΑΚΟΣΜΗΤΙΚΟΣ ΑΠΟΡΡΟΦΗΤΗΡΑΣ

Αγαπητέ πελάτη:

Σας ευχαριστούμε που αγοράσατε τον απορροφητήρα μας. Παρακαλέσθε να διαβάσετε προσεκτικά αυτές τις οδηγίες για τη βέλτιστη εγκατάσταση, χρήση και συντήρηση της συσκευής.

**Σημειώσεις:** Τα σχήματα που αναφέρονται στο παρόν εγχειρίδιο βρίσκονται στις πρώτες σελίδες.

**Εγκατάσταση του απορροφητήρα στον τοίχο (αναζητήστε το σύμβολο  στα σχήματα)**

**Προσοχή:** συμβουλευτείτε τους εγχώριους κανονισμούς σχετικά με την εξαγωγή ατμών. Μην συνδέετε τον απορροφητήρα με αγωγούς ατμών, εξεραρισμού ή θερμού αέρα. Επιβεβαιώστε με τις τοπικές αρχές ότι ο εξεραρισμός του χώρου είναι κατάλληλος. Βεβαιωθείτε ότι η μέγιστη ροή εξαγωγής αέρα από τις συσκευές του χώρου δεν ξεπερνάει τα 4 Pa (0,04 mbar). Πρέπει να έχει προβλεφθεί ο κατάλληλος εξεραρισμός του χώρου εάν χρησιμοποιούνται ταυτόχρονα ένας απορροφητήρας κουζίνας και συσκευές που προφοδοτούν με αέριο ή κάποιο άλλο καύσιμο. Ο αέρας που εκκενώνεται δεν πρέπει να περνάει μέσα από αγωγούς που χρησιμοποιούνται για την εκκένωση των ατμών συσκευών που προφοδοτούν με αέριο ή κάποιο άλλο καύσιμο. Οι κανονισμοί σχετικά με την εκκένωση του αέρα πρέπει να τηρούνται αυστηρά.

## ΕΓΚΑΤΑΣΤΑΣΗ

Ο απορροφητήρας μπορεί να εγκατασταθεί σε δύο μορφές:

Αν έχετε τη δυνατότητα να εγκαταστήσετε τον απορροφητήρα με αγωγή εξαγωγής προς το εξωτερικό περιβάλλον, πρέπει να χρησιμοποιήσετε τη εγκατάσταση απορρόφησης. Σε περίπτωση που δεν υπάρχει αυτή η δυνατότητα, μπορείτε να χρησιμοποιήσετε τον απορροφητήρα σε λειτουργία Φίλτρου με επανακυκλοφορία του αέρα και με τη χρήση φίλτρων ενεργού άνθρακα.

### Λειτουργία απορρόφησης

Αν ο απορροφητήρας χρησιμοποιείται σε λειτουργία ΑΠΟΡΡΟΦΗΣΗΣ, συνδέστε το κωνικό πλαστικό εξόδημα εξόδου (H) που παρέχεται με τον απορροφητήρα (διάμετρος 125 χιλιοστών) σε έναν αγωγό εξαγωγής που συνδέεται απευθείας με το εξωτερικό περιβάλλον (Εικ. 1).

Συνιστούμε τη χρήση σωλήνα διαμέτρου 125 χιλιοστών για την καλύτερη απόδοση και την μικρότερη πρόκληση θορύβου από τον απορροφητήρα.

### Λειτουργία φίλτρου

Ο απορροφητήρας αυτός μπορεί να μετατραπεί σε συσκευή καθαρισμού αέρα, αν δεν υπάρχει δυνατότητα σύνδεσης με το εξωτερικό περιβάλλον.

Σε αυτή την περίπτωση, η κυκλοφορία του αέρα πραγματοποιείται μέσω του ανοίγματος F (Εικ. 2). Για τη λειτουργία του απορροφητήρα ως συσκευή φίλτραρισματος, είναι απαραίτητη η χρήση δύο φίλτρων ενεργού άνθρακα, τα οποία παρέχονται ξεχωριστά. Τα φίλτρα ενεργού άνθρακα πρέπει να αντικαθίστανται τακτικά για τη σωστή λειτουργία, τουλάχιστον κάθε τρεις μήνες (ανάλογα με τη συχνότητα λειτουργίας του απορροφητήρα). (Εικ. 4).

### Συναρμολόγηση και στερέωση στο έπιπλο:

Τα εξαρτήματα που απαιτούνται για την εγκατάσταση του απορροφητήρα βρίσκονται στο εσωτερικό του. Ο απορροφητήρας πρέπει να εγκατασταθεί σε ελάχιστη απόσταση 66 εκατοστών από την επιφάνεια της κουζίνας. Στη θήκη εξαρτημάτων που παρέχονται με τον απορροφητήρα, θα βρείτε τις βίδες που απαιτούνται για την στερέωσή του.

**Προσοχή:** προτού συνδέσετε τον απορροφητήρα: κόψτε την παροχή ηλεκτρικού ρεύματος και ελέγξτε ότι η παρεχόμενη τάση και συχνότητα συμπίπτουν με αυτές που υποδεικνύονται στην ετικέτα τεχνικών χαρακτηριστικών του εξοπλισμού.

Εάν ο απορροφητήρας είναι εξοπλισμένος με βύσμα, συνδέστε τη συσκευή σε μια πρίζα με εύκολη πρόσβαση, σύμφωνα με τους ισχύοντες κανονισμούς.

Εάν η συσκευή δεν είναι εξοπλισμένη με βύσμα, συνδέστε την απευθείας με το ηλεκτρικό δίκτυο, που προστατεύεται από μια διάταξη διαχωρισμού με εύκολη πρόσβαση για την αποσύνδεσή της, ολοπολική, σύμφωνα με τους εγχώριους κανονισμούς.

### Χρήση του απορροφητήρα – Ασφάλεια

**Προσοχή:** ο απορροφητήρας μπορεί να σταματήσει να λειτουργεί κατά τη διάρκεια κάποιας ηλεκτροστατικής αποφόρτισης (π.χ. έναν κεραυνο). Αυτό δεν σημαίνει ότι υπάρχει κίνδυνος για θφθές. Κόψτε την ηλεκτρική παροχή του απορροφητήρα και επανασυνδέστε τον μετά από ένα λεπτό.

Μην επιτρέπετε τη χρήση του απορροφητήρα από παιδιά ή άτομα με ειδικές ανάγκες (σωματικές, αισθητήριες ή νοητικές), ή από άτομα χωρίς εμπειρία και/ή γνώσεις, εκτός κι εάν έχουν λάβει οδηγίες σχετικά με τη χρήση του εξοπλισμού από κάποιο άτομο που είναι υπεύθυνο για τη ασφάλειά τους.

Κίνδυνος καύσης του φίλτρου αέρα: ελέγχετε συνεχώς τα δοχεία με ζεστό λάδι. Μην ψήνετε σε ανοικτή φωτιά κάτω από τον απορροφητήρα.

Μην χρησιμοποιείτε τον απορροφητήρα εάν εμφανιστεί ζημιά ή ελαττώματα. Επικοινωνήστε με έναν επίσημο διανομέα ή έναν εξουσιοδοτημένο αντιπρόσωπο.

Χρήση του απορροφητήρα – Πίνακας ελέγχου (αναζητήστε το σύμβολο  στα σχήματα)

**Προσοχή:** Στη συνέχεια περιγράφονται οι διάφοροι πίνακες ελέγχου. Ελέγξτε το μοντέλο του πίνακα ελέγχου που είναι εγκατεστημένο στον απορροφητήρα σας και ανατρέξτε παράλληλα στο σχέδιο που υποδεικνύεται κάθε φορά.

### Πίνακας πέντε πλήκτρων (σχ. P 1)

- 1- Λυχνία ελέγχου λειτουργίας του μοτέρ.
- 2- Αναμπα και σβήσιμο του φωτισμού.
- 3- Σβήσιμο του μοτέρ.
- 4- Ταχύτητα του μοτέρ – πλήκτρο: 1°, 2° και 3°ταχ.

### Πίνακας οφής (σχ. P2)

- 1- Ενδεικτική λυχνία/πλήκτρο προειδοποίησης για τον καθαρισμό των φίλτρων. Ειδοποίηση για την ανάγκη αλλαγής του φίλτρου – πίστε για απενεργοποίηση όταν πλυθεί ή αλλαχθεί το φίλτρο.
- 2- Ενεργοποίηση και απενεργοποίηση της παράστασης λειτουργίας του μοτέρ.
- 3- Αναμπα και σβήσιμο του φωτισμού. Κρατήστε πατημένο για να ρυθμίσετε την ένταση του φωτισμού.
- 4- Αναμπα και σβήσιμο του μοτέρ.
- 5- Ταχύτητα του μοτέρ – πλήκτρο: 1°, 2° και 3°/4° ταχ. Στα πληκτρολόγια με πλήκτρο για λειτουργία TURBO (T), αυτή η μέγιστη ταχύτητα απορρόφησης λειτουργεί συνεχόμενα για 5 λεπτά. Μετά τα 5 λεπτά ο απορροφητήρας λειτουργεί στη 3η ταχύτητα απορρόφησης.

Παράσταση λειτουργίας: Το μοτέρ λειτουργεί για 5 λεπτά με την επιλεγμένη ταχύτητα και για 5 λεπτά ακόμη με κάθε μία από τις χαμηλότερες ταχύτητες, μέχρις ότου παύσει να λειτουργεί και.

Καθαρισμός και συντήρηση του απορροφητήρα

**Προσοχή:** να κόβετε πάντα την παροχή ηλεκτρικού ρεύματος προτού πραγματοποιήσετε τη συντήρηση του απορροφητήρα. Σε περίπτωση βλάβης, επικοινωνήστε με έναν επίσημο διανομέα ή έναν εξουσιοδοτημένο αντιπρόσωπο.

Εξωτερικός καθαρισμός: να χρησιμοποιείτε υφρό καθαριστικό, μη οξειδωτικό και να αποφεύγετε τη χρήση διαβρωτικών προϊόντων καθαρισμού.

Φίλτρα λίπους: για να αποφεύγετε πιθανό κίνδυνο φωτιάς να τα καθαρίζετε σχολαστικά μία φορά το μήνα ή όποτε η ενδεικτική λυχνία σας προειδοποιεί. Για τον καθαρισμό των φίλτρων, αποσυναρμολογήστε τα και πλύνετε τα με ζεστό νερό και απορρυπαντικό. Εάν χρησιμοποιείτε πλυντήριο πιάτων, τοποθετείτε τα φίλτρα κάθεται για να μην εννοσθύνονται σε αυτά στερεά υπολείμματα.

Φίλτρα ενεργού άνθρακα: πρέπει να αντικαθίστανται κάθε 3 μήνες.

**Σημαντικό:** αυξήστε τη συχνότητα καθαρισμού/αντικατάστασης των φίλτρων εάν ο απορροφητήρας χρησιμοποιείται για περισσότερες από 2 ώρες την ημέρα. Να χρησιμοποιείτε πάντοτε τα νύσσια φίλτρα του κατασκευαστή.

### Αλλαγή λυχνιών (αναζητήστε το σύμβολο στα σχήματα)

**Προσοχή:** μην χροιάτε τις λυχνίες προτού διακομείτε την παροχή ηλεκτρικού ρεύματος και προτού αυτές κρυώσουν.

**Σημαντικό:** χρησιμοποιείτε νέες λυχνίες σύμφωνα με τις υποδείξεις στην ετικέτα τεχνικών χαρακτηριστικών του απορροφητήρα.

Να χρησιμοποιείτε λυχνίες με ανακλαστήρα αλουμινίου για την αντικατάσταση των λυχνιών αλογόνου. Μην χρησιμοποιείτε διχρωμικές λυχνίες – κίνδυνος υπερθέρμανσης.

### Νομικές πληροφορίες

Ο κατασκευαστής:

- Δηλώνει ότι αυτός ο εξοπλισμός πληροί τις απαραίτητες προϋποθέσεις σχετικά με ηλεκτρολογικό υλικό που προορίζεται να χρησιμοποιείται εντός ορισμένων ορίων τάσεως όπως αναφέρεται στην Οδηγία 2006/95/ΕΟΚ της 12/12/06, καθώς και ηλεκτρολογικό υλικό ηλεκτρομαγνητικής συμβατότητας όπως αναφέρεται στην Οδηγία 2004/108/CEE της 15/12/04.

- Δεν ευθύνεται για τη μη τήρηση των υποδείξεων του παρόντος εγχειρίδιου και των κανονισμών ασφαλείας εν ισχύ σε ότι αφορά στη σωστή χρήση του εξοπλισμού.

- Διατηρεί το δικαίωμα να πραγματοποιήσει οποιαδήποτε τροποποίηση στον εξοπλισμό ή στο παρόν εγχειρίδιο χωρίς προτερη ειδοποίηση.

Επικοινωνήστε με τον επίσημο διανομέα μας σε περίπτωση που χρειάζεστε τεχνική υποστήριξη ή περαιτέρω πληροφορίες σχετικά με τα προϊόντα μας.

Уважаемый покупатель!

Благодарим вас за приобретение нашего вытяжного устройства. Внимательно прочтите данную инструкцию, чтобы оптимальным образом установить, использовать и эксплуатировать устройство.

Примечание. Рисунки, упоминаемые в данном руководстве, находятся на первых страницах.

**Установка вытяжки на стене (см. значок на рисунке)**

**Внимание!** Ознакомьтесь с местными нормативами по вытяжной вентиляции. Не подсоединяйте вытяжное устройство к дымоходам, вентиляциям или воздухопроводам горячего воздуха. Проверьте, соответствует ли вентиляция помещения местным нормативам. Убедитесь в том, что максимальное разрежение комнатного вентиляционного оборудования не превышает 4 Па (0,04 мбар). Помещение должно иметь достаточную вентиляцию, если вытяжное устройство используется одновременно с аппаратами, работающими на газе или другом топливе. Отводимый воздух должен вытравливаться через воздуховоды, используемые для отвода газовой выделений от аппаратов, работающих на газе или ином топливе. Должны соблюдаться нормативные требования к вытяжной вентиляции.

Если у Вас есть возможность установить экстрактор с трубой для вывода наружу, Вы можете установить Вентиляционную модель. В случае отсутствия такой возможности, следует установить ФИЛЬТРУЮЩУЮ модель, для которой предусмотрена возможность рециркуляции воздуха с использованием фильтров с активированным углем.

### Всасывающая:

Если Вы устанавливаете ВЕНТИЛЯЦИОННУЮ модель экстрактора, то следует подсоединить пластмассовую коническую деталь вывода (Н), входящую в комплект поставки (диаметр 125 мм) к трубе вывода, которая выходит наружу. (Рис.1)

Мы советуем использовать трубу с диаметром 125 мм для обеспечения отличной эффективности работы и уменьшения шума экстрактора.

### Фильтрующая:

Данный экстрактор может выполнять функцию очистки воздуха в том случае, если у Вас нет возможности сделать вывод от экстрактора наружу.

В этом случае циркуляция воздуха осуществляется через отверстие F (Рис.2). Для обеспечения выполнения экстрактором функции фильтра – очистителя, необходимо использовать два фильтра с активированным углем, которые поставляются как отдельные принадлежности. Следует периодически заменять фильтры с активированным углем для обеспечения эффективной работы экстрактора, по крайней мере, один раз в три месяца (в зависимости от частоты использования экстрактора). (Рис.4)

### Сборка и крепление к месту установки:

- Все необходимые принадлежности для установки экстрактора находятся в его внутренней полости.

- Экстрактор подлежит установке на минимальном расстоянии 66 см. от рабочей поверхности кухни.

- В комплект поставки, вместе с экстрактором, входит мешочек с принадлежностями, где находятся все необходимые болты и винты для его крепления .

### Подключение вытяжного устройства к электросети

**Внимание!** Перед подключением вытяжного устройства выполните следующие: отключите подачу электроэнергии и проверьте, совпадают ли напряжение и частота электросети со значениями, указанными на паспортной табличке устройства.

Если вытяжное устройство имеет сетевую вилку, подключите ее к розетке электропитания, расположенной в доступном месте, в соответствии с действующими нормами.

Если вытяжное устройство не имеет сетевой вилки, подключите его непосредственно к электросети, оборудованной защитным устройством отключения, доступным для разрыва цепи, в соответствии с местными нормативами.

### Эксплуатация вытяжного устройства – безопасность

**Внимание!** Вытяжное устройство может прекратить работу вследствие близкого электростатического разряда (например, из-за молнии). Это не представляет опасности и не вредит устройству. Отключите электропитание вытяжного устройства и вновь подключите его через минуту.

Не разрешайте пользоваться вытяжным устройством детям, лицам с физическими, психическими или умственными недостатками, лицам без достаточных знаний и опыта, если они не проинструктированы относительно эксплуатации устройства лицами, отвечающими за их безопасность.

Следите за детьми, чтобы они не играли с устройством!

Во избежание опасности возгорания регулярно очищайте металлический фильтр, постоянно следите за скоростями с горячим маслом и не допускайте высокого открытого огня под вытяжным устройством.

Не пользуйтесь вытяжным устройством, если имеются признаки неисправности или неверной работы. Свяжитесь с официальным поставщиком или полномочным дилером.

Доступные детали могут нагреваться при работе кухонных приборов.

**Эксплуатация вытяжного устройства – панель управления (см. значок на рисунке)**

Ниже описаны различные виды панелей управления. Выясните, какая модель панели установлена на вашем устройстве и руководствуйтесь соответствующим рисунком.

### Кнопочная панель (рис. P 1)

- 1- Индикатор управления вытяжным вентилятором.
- 2- Включение и выключение освещения.
- 3- Выключение вытяжного вентилятора.
- 4- Скорость вытяжного вентилятора: кнопки – скорости 1, 2, 3.

### Сенсорная панель (рис. P2)

- 1- Дисплей/кнопка предупреждения об очистке фильтра. Предупреждение о необходимости замены фильтра – нажмите для отключения, если фильтр очищен или заменен.
- 2- Включение и выключение таймера вытяжного вентилятора.
- 3- Включение и выключение освещения. Нажмите и удерживайте для регулировки яркости освещения.
- 4- Включение и выключение вытяжного вентилятора.
- 5- Скорость вытяжного вентилятора: кнопки – скорости 1, 2, и 3/4. На панели с кнопкой ТУРБО (Т), режим Турбо будет работать в течение 5 минут после включения. По истечении 5 минут скорость уменьшится, и включится 3-я скорость.

Таймер: вытяжной вентилятор работает 5 минут на текущей скорости, затем по 5 мин на каждой из более низких скоростей, затем вентилятор останавливается и т.

### Техническое обслуживание вытяжного устройства

**Внимание!** Всегда отключайте подачу электропитания перед выполнением работ по обслуживанию вытяжного устройства. В случае неисправности свяжитесь с официальным поставщиком или полномочным дилером.

Очистка внешних поверхностей: используйте неагрессивные жидкие моющие средства, избегайте применения абразивных чистящих средств.

Масляные фильтры: во избежание возгорания выполняйте полную очистку ежемесячно или по мере появления соответствующей индикации на дисплее. Очистка заключается в снятии и промывке фильтров горячей водой с моющим средством. При использовании моечной машины размещайте фильтры вертикально для удаления твердых частиц, осевших на фильтре.

Фильтры с активированным углем: заменяйте через каждые 3 месяца.

**Важное замечание:** очищайте или заменяйте фильтры чаще, чем указано выше, если вытяжное устройство используется более 2 часов в день. Всегда применяйте настоящие фильтры от производителя.

### Замена лампы (см. значок на рисунке)

**Внимание!** Не трогайте лампу, пока она не остыла и если не отключено электропитание.

**Важное замечание:** используйте новую лампу того типа, который указан на паспортной табличке вытяжного устройства.

Для замены галогенных ламп используйте лампы с алюминиевыми отражателями. Не используйте диричные лампы – существует опасность перегрева.

### Правовая информация

Производитель

- Заявляет, что данное изделие соответствует всем основным требованиям к низковольтному электрическому оборудованию, установленным Директивой 2006/95/ЕС от 12 декабря 2006 года, и электромагнитной совместимости, установленным Директивой 2004/108/ЕС от 15 декабря 2004 года.

- Не несет ответственности за повреждения, вызванные несоблюдением указаний по надлежащему использованию оборудования, приведенных в данном руководстве, и существующих нормативов по безопасности.

- Оставляет за собой право без предварительного уведомления производить изменения в оборудовании и данном руководстве.

При необходимости в технической помощи или дополнительной информации о нашей продукции свяжитесь с официальным поставщиком нашей компании.



Szanowny Kliencie,

Dziękujemy za zakup naszego okapu. Prosimy starannie zapoznać się z tą instrukcją, co umożliwi optymalną instalację, użytkowanie i konserwację urządzenia.

Uwagi: rysunki wymienione w tej instrukcji znajdują się na jej początku.

## Montaż okapu na ścianie (szukaj symbolu na rysunkach)

**Ostrzeżenie:** sprawdź lokalne przepisy w sprawie odprowadzenia wyziewów. Nie podłączaj okapu do przewodu kominowego, wentylacyjnego czy gorącego powietrza. Skonsultuj z odpowiednią lokalną instytucją, czy wentylacja pomieszczenia jest odpowiednia. Upewnij się, że maksymalny przepływ powietrza usuwanego z pomieszczenia przez urządzenie nie przekracza 4 Ps (0,04 mbara). W pomieszczeniu należy zapewnić odpowiednią wentylację, jeśli okap wyciągowy jest używany równoległe z urządzeniami, które działają na gazie lub innych paliwach. Usunięte powietrze musi być wyciągane przez kanały, które służą do usuwania oparów z urządzeń, które działają na gazie lub innych paliwach. Należy przestrzegać przepisów dotyczących odprowadzania powietrza.

## MONTAŻ

Istnieje możliwość zainstalowania okapu w dwóch różnych wersjach:

Jeżeli można wykorzystać do montażu rurę odprowadzającą powietrze na zewnątrz należy zastosować wersję wyciągową. W przeciwnym wypadku, stosujemy wersję filtrującą z recyrkulacją powietrza przepuszczonego przez filtr z węglem aktywnym.

### Wersja wyciągowa

w przypadku wersji WYCIĄGOWEJ należy podłączyć dostarczony z okapem plastikowy kołnierz stożkowy o średnicy 125 mm (H) do rury odprowadzającej powietrze na zewnątrz (rys. 1).

Zalecane jest użycie rury o średnicy 125 mm, która zapewni optymalną wydajność i niski poziom hałasu.

### Wersja filtrująca

W razie gdyby odprowadzenie oparów na zewnątrz okazało się niemożliwe, okap może być używany w funkcji oczyszczacza powietrza. W tej wersji powietrze przepuszczane jest przez otwór F (rys. 2). Aby zapewnić prawidłowe działanie okapu należy stosować dwa filtry z węglem aktywnym, dostarczane osobno jako akcesoria, przy czym konieczna jest ich okresowa wymiana, co najmniej, raz na trzy miesiące (w zależności od intensywności użytkowania okapu) (rys. 4).

### Montaż i przymocowanie urządzenia do zabudowy meblowej:

- Wewnątrz okapu znajdują się dołączone do zestawu akcesoria niezbędne do jego montażu.

- Urządzenie należy zamontować na wysokości co najmniej 66 cm od płyty kuchennej.

- W dołączonej do okapu torebce z akcesoriami znajdują się wkrety potrzebne do jej przymocowania.

### Podłączenie okapu do sieci elektrycznej

**Ostrzeżenie:** przed podłączeniem okapu: odłączyć zasilanie elektryczne i sprawdzić, czy napięcie i częstotliwość prądu w miejscu instalacji są zgodne z podanymi na tabliczce znamionowej urządzenia.

Jeśli okap wyciągowy jest wyposażony we wtyczkę, podłączyć ją do położonego w dostępnym miejscu gniazdka zgodnie z przepisami.

Jeśli okap nie jest wyposażony we wtyczkę, podłączyć go bezpośrednio do sieci elektrycznej chronionej przez separator z możliwością odłączenia, zgodnie z przepisami.

### Korzystanie z okapu - bezpieczeństwo

**Ostrzeżenie:** okap może przestać pracować w razie wystąpienia wyladowania elektrostatycznego (np. błyskawicy). Nie stanowi to ryzyka uszkodzenia. Odłączyć zasilanie elektryczne okapu i ponownie włączyć po upływie ok. 1 minuty.

Nie należy zezwalać na używanie okapu przez dzieci lub przez osoby o ograniczonej sprawności (fizycznej, sensorycznej lub umysłowej) ani przez osoby nieposiadające odpowiedniego doświadczenia lub wiedzy, o ile nie zostały one poinstruowane w zakresie użytkowania urządzenia przez osobę odpowiedzialną za ich bezpieczeństwo. Dzieci powinny być pod nadzorem, aby nie bawiły się urządzeniem.

Aby uniknąć ryzyka pożaru, należy regularnie czyścić metalowy filtr, stale kontrolować patelnię z gorącym olejem i nie przygotowywać pod okapem jedzenia płonącego.

Nie należy korzystać z okapu, jeśli wykazuje on oznaki uszkodzenia lub lub złego stanu technicznego. Skontaktować się z oficjalnym dystrybutorem lub autoryzowanym sprzedawcą.

Części, do których jest dostęp, mogą się nagrzewać podczas używania naczyń do gotowania.

## Użytkowanie okapu - panel sterowania (patrz symbol na rysunkach)

Różne panele sterowania są opisane poniżej. Sprawdź, jaki typ panelu sterowania jest zainstalowany w okapie i poszukaj odpowiedniego rysunku.

### Panel z 5 przyciskami (rys. P1)

- 1- Lampka kontrolna pracy wentylatora wyciągu.
- 2- Włącznik i wyłącznik oświetlenia.
- 3- Wentylator okapu wyłączony.
- 4- Prędkość obrotowa wentylatora okapu - przycisk: prędkość 1, 2 i 3

### Panel dotykowy (rys. P2)

- 1- Wyświetlacz / przycisk ostrzeżenia o zatkany filtrze. Ostrzeżenie o potrzebie wymiany filtra - nacisnąć jeden raz, aby wyłączyć, gdy filtr został wyczyszczony lub wymieniony.
- 2- Włącznik i wyłącznik zegar wentylatora okapu.
- 3- Włącznik i wyłącznik oświetlenia. Nacisnąć i przytrzymać, by dostosować intensywność oświetlenia.
- 4- Włącznik i wyłącznik oświetlenia.
- 5- Prędkość obrotowa wentylatora okapu - przycisk: prędkość 1, 2 i 3/4. Turbo uruchamia się tylko 5 minut, po tym czasie zmniejszy się do prędkości 3. Włącznik i wyłącznik zegar wentylatora okapu.

Zegar: wentylator okapu pracuje 5 minut z bieżącą prędkością i kolejno po 5 minut z każdą mniejszą prędkością, aż się zatrzyma.

### Konserwacja okapu

**Ostrzeżenie:** zawsze odłączyć zasilanie elektryczne przed wykonywaniem czynności konserwacyjnych przy okapie. W razie uszkodzenia skontaktować się z oficjalnym dystrybutorem lub autoryzowanym sprzedawcą.

Czyszczenie od zewnątrz: za pomocą ciepłego detergentu niepowodującego korozji. Nie stosować ściernych środków czyszczących.

Filtry tłuszczu: aby uniknąć pożaru, starannie czyścić raz w miesiącu lub za każdym razem, gdy zaświeci się lampka ostrzegawcza. Do czyszczenia filtr wymontować i umyć gorącą wodą z dodatkiem detergentu. W przypadku mycia w zmywarce, filtr umieszczać w pozycji pionowej, by zanieczyszczenia nie osadziły się na nim.

Filtry z aktywnym węglem: Wymieniać filtr co 3 miesiące.

**Ważne:** zwiększyć częstotliwość czyszczenia wymiany filtra, jeśli okap jest używany przez więcej niż 2 godziny dziennie. Zawsze stosować oryginalne filtry producenta okapu.

### Wymiana żarówki (patrz symbol na rysunkach)

**Ostrzeżenie:** żarówki wymieniać dopiero po odłączeniu zasilania elektrycznego. Dodatkowo odczekać na schłodzenie żarówki.

**Ważne:** do wymiany stosować nowe żarówki zgodnie ze wskazaniem na tabliczce znamionowej okapu.

Żarówkę halogenową można zastąpić żarówkami z aluminium reflektorem. Nie stosować żarówek dwubarwnych - ryzyko przegrzania.

### Informacja prawna

Producent:

- Deklaruje, że niniejszy produkt spełnia wszystkie podstawowe wymagania w odniesieniu do elektrycznych urządzeń niskonapięciowych, określone w dyrektywie 2006/95/WE z 12 grudnia 2006 oraz w dyrektywie w sprawie zgodności elektromagnetycznej 2004/108/WE z 15 grudnia 2004.

- Nie ponosi odpowiedzialności za skutki nieprzebrzegania niniejszej instrukcji oraz obowiązujących przepisów w zakresie poprawnego użytkowania urządzeń.

- Zastrzega sobie prawo do wprowadzania modyfikacji urządzenia lub niniejszej instrukcji bez uprzedzenia.

Aby otrzymać pomoc techniczną lub dodatkowe informacje na temat tego produktu, proszę skontaktować się z naszym oficjalnym dystrybutorem.

# HU DEKORATÍV KONYHAI ELSZÍVŐ

Tisztelt Vásárló!

Köszönjük, hogy az elszívónkat választotta. Kérjük, hogy optimális felszerelés, használata és karbantartása érdekében alaposan olvassa el az alábbi utasításokat. Megjegyzés: A kézikönyvben említett ábrák az első oldalakon találhatóak.

## Elszívő faira történő felszerelése (keresse az ábrákon a szimbólumot)

**Figyelem!** Tartsa be a páraelszívóra vonatkozó helyi előírásokat. Ne kösse az elszívót füstelvezető-, szellőző-, illetve meleglevégő-csővekre. Győződjön meg arról, hogy a helyiség szellőzése megfelel a helyi hatóságok előírásainak. Gondoskodjon arról, hogy a helyiség berendezéseinek maximális levegőszívása ne legyen nagyobb, mint 4 Pa (0,04 mbar). A helyiségnek megfelelő szellőzéssel kell rendelkeznie, ha az elszívót gázüzemű vagy más tüzelőanyaggal működő készülékkel használja egy helyen. Az elszívót levégőt gázüzemű vagy más tüzelőanyaggal működő készülékek füstgázvezetésére szolgáló csöveken keresztül kell a szabadba vezetni. A légszivásra vonatkozó jogszabályokat be kell tartani.

## Szívó

Ha az elszívót SZÍVÓ funkcióban használja, akkor az elszívóhoz tartozó, kimeneti kúp alakú műanyag rész (H) (125 mm átmérő) csatlakoztassa egy olyan kivezető csőhöz, amely közvetlenül a kültérbe vezet. (1. ábra)

Az elszívó optimális működése és a legalacsonyabb zajszint érdekében 125 mm átmérőjű cső használatát javasoljuk.

## Szűrő

Ez az elszívó légtisztítóként is tud üzemelni, ha nincs lehetőség a közvetlen kültéri csatlakoztatásra.

Ebben az esetben a levegőkeringés az F nyílásokon keresztül történik. Ahhoz, hogy az elszívó szűrő légtisztítóként működjön, nélkülözhetetlen két darab aktív szén szűrő használata, amely külön tartozékként beszerezhető. A megfelelő működés érdekében az aktív szénszűrőket rendszeresen, (az elszívó használatának gyakoriságától függően) legalább három havonta cserélni kell (!. ábra).

Megjegyzés: Az elszívót ne csatlakoztassa füstelvezető kéményhez, szellőző vezetékhez vagy meleg levegő-vezetékhez! Mielőtt bármilyen vezetékhez csatlakoztatná, tájékozódjon a fűtésvezetésekre vonatkozó helyi előírásokat illetően, és szerezze be az épület illetékesének hozzájárulását! Győződjön meg arról, hogy a szellőzés megfelelő akkor is, ha az elszívót más készülékkel együtt használja!

## A bútor szerelése és rögzítése:

- Az elszívó szereléséhez szükséges tartozékok az elszívó belsejében találhatók.
- Az elszívót a főzőfelülettel legalább 66 cm távolságra kell elhelyezni.
- Az elszívó tartozékait tartalmazó zacskóban megtalálja a rögzítéshez szükséges csavarokat.

## Az elszívó hálózatba történő bekötése

**Figyelem!** Az elszívó bekötése előtt kapcsolja le az elektromos áramellátást, és ellenőrizze, hogy a szolgáltatót feszültség és frekvencia megfelel-e a készülék adattábláján feltüntetett értékeknek.

Ha az elszívó rendelkezik csatlakozódugóval, dugja be egy hozzáférhető helyen lévő, a vonatkozó jogszabályi előírásoknak megfelelő hálózati aljzatba.

Ha az elszívó nem rendelkezik csatlakozódugóval, kösse be közvetlenül az elektromos hálózatba egy, a helyi jogszabályi előírásoknak megfelelő, leválasztást lehetővé tevő, könnyen hozzáférhető megszakítón keresztül.

## Az elszívó használata – Biztonság

**Figyelem!** Az elszívó elektrosztatikus kisülés (pl. villámias) esetén leállhat. Ez nem járhat a készülék sérülésével. Kapcsolja le az elszívó elektromos ellátását, majd egy perc eltelte után kapcsolja vissza.

Ne engedje, hogy az elszívót gyerekek vagy működtetésre alkalmatlan személyek használják, kivéve, amennyiben ezeket a személyeket egy, a biztonságukért felelős személy felügyeli, illetve a készülék használatát nekik elmagyarázza.

A gyermekekre vigyázni kell, nehogy játsszanak a készülékkel.

A tüzvészély elkerülése érdekében rendszeresen tisztítsa meg a fémcsűrőt, és ne hagyja felügyelet nélkül a forró olajat tartalmazó serpenyőket, illetve ne flambírozzon ételeket az elszívó alatt.

Amennyiben sérülés vagy nem megfelelő működés jeleit tapasztalja, ne használja az elszívót. Forduljon egy hivatalos forgalmazóhoz vagy engedéllyel rendelkező viszonteladóhoz.

A hozzáférhető részek sütés-főzőeszköz felforrósodhatnak.

## Az elszívó használata – Kezelőpanel (keresse az ábrákon a szimbólumot)

A különböző kezelőpanelek leírását lásd alább. Minden esetben ellenőrizze az Ön elszívójába beszerelt panel típusát és tekintse meg a feltüntetett ábrát.

Ötgombos panel (P . ábra)

- 1- Elszívóventilátor működésjelző lámpája.
- 2- Világítás be-/kikapcsoló.
- 3- Elszívóventilátor kikapcsoló.
- 4- Elszívóventilátor sebessége – gomb: 1., 2. és 3. sebesség

Érintőpanel (P . ábra)

- 1- Szűrőtisztításra figyelmeztető kijelző/gomb. Figyelmeztetés a szűrőcsere szükségességére – a kikapcsolásához nyomja meg, ha megtisztította vagy kicserélte a szűrőt.
- 2- Elszívóventilátor időzítésének be-/kikapcsolása.
- 3- Világítás be-/kikapcsoló. A fényérő beállításához tartsa lenyomva a gombot.
- 4- Elszívóventilátor be-/kikapcsoló.
- 5- Elszívóventilátor sebessége – gomb: 1., 2. és 3/4. sebesség. Sebesség Turbo (T) fokozattal ellátott vezérlők esetén, a Turbo sebesség csak 5 percig működik, ezen idő eltelte után a sebesség visszacsúszken a 3-ik fokozatig.

Időzítés: Az elszívóventilátor 5 percig az aktuális sebességfokozaton működik, majd további 5 percig az alacsonyabb sebességfokozatok mindegyikén, egészen a kikapcsolásig.

## Az elszívó karbantartása

**Figyelem!** Az elszívó karbantartási munkálatai előtt mindig kapcsolja le az elektromos áramellátást. Hiba esetén forduljon egy hivatalos forgalmazóhoz vagy engedéllyel rendelkező viszonteladóhoz.

A külső burkolat tisztítása: Használjon nem maró, folyékony tisztítószeret, és kerülje a dörzshatású tisztítószereket.

Szűrőcsere: A tüzvészély elkerülése érdekében havonta egyszer vagy amikor a kijelző jelzőlámpája jelzi annak szükségességét, alaposan tisztítsa meg. Ehhez vegye ki a szűrőket, és mossa le tisztítószerez meleg vízzel. Amennyiben mosogatógépet használ, a szűrőket függőlegesen helyezze be, hogy a szilárd maradékok nehogy lerakódjanak rajtuk.

Aktívszén-szűrők: 3 havonta cserélje le a őket.

**Fontos:** Amennyiben naponta több mint két órát használja az elszívót, a szűrőket gyakrabban kell tisztítani, illetve cserélni. Mindig használjon a gyártó által származó eredeti szűrőket.

## Izzó kiserelése (keresse az ábrákon a szimbólumot)

**Figyelem!** Mielőtt az izzókhöz nyúlna, kapcsolja le az elektromos áramellátást, és várja meg, hogy az izzók lehűljenek.

**Fontos:** Csak az elszívó adattábláján feltüntetett új izzókat használjon.

A halogén izzók helyett alumínium tükrrel ellátott izzókat használjon. Ne használjon dikroikus izzókat – túlmelegedés veszélye.

## Jogi információk

A gyártó:

- Kijelenti, hogy e termék megfelel a 2006. december 12-i 2006/95/EK irányelv kifizetsültségű elektromos berendezésekre és a 2004. december 15-i 2004/108/EK irányelv elektromágneses összeférhetőségre vonatkozó valamennyi alapkövetelményének.

- Nem vállal felelősséget a kézikönyv utasításainak és a berendezés helyes használatára vonatkozó hatályos biztonsági előírásoknak a be nem tartásából eredő hibákért.

- Fenntartja a jogot, hogy minden előzetes értesítés nélkül módosítsa a berendezést vagy a kézikönyvet.

Amennyiben a termékeinkkel kapcsolatos technikai segítségre vagy további információra van szüksége, forduljon hivatalos forgalmazónknak.

# ZH 装饰型吸油烟机

尊敬的用户:

感谢您购买我们的吸油烟机产品。为了达到最佳的安装、使用及保养效果,请您仔细阅读本使用说明书。

**说明:** 本手册第一页包括了所有图示。

**安装吸油烟机 (参考图示中  符号说明)**

**⚠️ 注意事项:** 请参考您当地有关油烟排放标准的规定。请勿将吸油烟机与其他排气管道、通风管道或热风管连接。请向当地权威机构确认室内通风条件是否适合安装。请确保室内家用电器的最大排气风压率不超过 4 帕 (0.04 毫巴)。如吸油烟机需与其他燃气设备一同使用,必须保证室内通风条件充分,必须通过其他燃气设备的排气管道排放空气。必须遵照有关排气标准的规定。

## 安装方式

吸烟罩将可以有两种安装方式:

若有对外排气管的可能,应该**以外排模式**进行安装。若是没有此种可能,吸烟罩应该使用**过滤模式**使用活性炭进行空气流通的过滤。

## 外排模式

若是吸烟罩以外排的方式使用,请把随吸烟罩(直径125毫米)附带的油烟输送的锥形塑料件(H)与对外通风管相接(图一)。

我们建议使用直径125毫米的输送管,效果会更好并能降低吸烟罩的噪音。

## 过滤模式

若是没有对外排气的可能,吸烟罩能变成一台空气过滤器。

在此情况下,空气将依照F出口进行流通(图二)。想要使用吸烟罩过滤空气,必须使用两片活性炭过滤网,它是**以零件方式**供应的。希望吸油烟机正常工作,活性炭必须定时更换,建议至少每三个月(视使用频率而定)。(图四)。

## 墙壁上的固定与安装:

- 安装吸烟罩的各种所需零件都在包装箱内。
- 吸烟罩必须安装距离厨房墙面至少66厘米。
- 在吸烟罩附带的零件带内,您将能找到固定所需的螺丝与膨胀螺套。

## 试运行吸油烟机

**⚠️ 注意事项:** 运行吸油烟机前: 请先关闭供电电源,检查供电电压与电流是否符合吸油烟机铭牌上所示规定。

如吸油烟机带有插头,请遵照适用法规将插头连接至邻近区域内的电源插座。

如吸油烟机不带有插头,请遵照当地法规将其直接连接至断路器断连保护的电源。

## 使用吸油烟机——安全使用说明

**⚠️ 注意事项:** 吸油烟机可能会在静电放电时停止工作(如闪电时)。这不会造成吸油烟机的损坏。此时,请关闭电源开关,在一分钟后重新打开电源开关。

请勿让儿童、障碍人士(包括生理、感官、心理)或缺乏知识经验者使用,除非有人在旁指导,保证其安全使用吸油烟机。

应注意照看儿童,避免儿童玩弄设备。

为避免火灾危险,请定期清洗金属过滤器以及长期积聚热油的吸油烟机控制面板。请勿在吸油烟机下方直接烧烤食物。

若发现吸油烟机出现损坏或瑕疵,请勿使用。请联系本公司分部或授权经销商。

在使用燃气灶时,相邻零部件可能会受热。

## 使用吸油烟机——控制面板 (参考图示中 符号说明)

以下内容包括不同的控制面板。查看您吸油烟机上安装的面板型号,并参考相应图示。

## 五键式控制面板 (图示 P1)

- 1- 风机操作控制指示灯。
- 2- 照明灯开关键。
- 3- 风机关闭键。
- 4- 风机转速——按键: 风速 1、2 和 3。

## 触摸式控制面板 (图示 P2)

- 1- 滤油网清洁警告显示屏/按键。在需要更换滤油网时发出警告——清洁或更换滤油网后,按下按键关闭警告。
- 2- 风机定时器开关键。
- 3- 照明灯开关键。按住照明灯开关键可调节照明灯亮度。
- 4- 风机开关键。
- 5- 风机转速——按键: 风速 1、2 和 3/4。按两次风速按键可关闭风机。加速档T仅能工作5分钟,一旦超过5分钟,油烟机将自动退回第3档。

定时器: 风机会先以当前风速工作 5 分钟,再逐渐降至每一低速档分别工作 5 分钟,直到自动停止工作。

## 保养吸油烟机

**⚠️ 注意事项:** 保养吸油烟机前,请务必先关闭供电电源。若发生故障,请联系本公司分部或授权经销商。

外部清洁: 请使用无腐蚀性的液体清洁剂,请勿使用含研磨剂的清洁产品。

滤油网: 为了防止火灾,请每月彻底清洗滤油网,或每当显示屏指示灯显示清洁警告时清洗。清洗时,拆下滤油网,用热水与清洁剂清洗。如使用洗碗机清洗,请垂直放置滤油网,避免固体沉淀物残留于滤网上。

活性炭过滤网: 每 3 个月进行更换。

**⚠️ 重要说明:** 如吸油烟机每天使用超过 2 小时,请增加过滤网清洗/更换的频率。请务必使用由原厂生产的原装过滤网。

## 更换灯泡 (参考图 示中 符号说明)

**⚠️ 注意事项:** 更换 灯泡前,请先关闭供电电源,等灯泡冷却后再进行更换。

**⚠️ 重要说明:** 请参照吸油烟机铭牌上的规定更换新灯泡。

更换卤素灯泡时,请使用带铝制灯罩的灯泡。请勿使用二向色灯泡——以免烫伤。

## 法律信息

生产商声明:

- 该产品符合 2006 年 12 月 12 日制定的《2006/95/EC 规章》中关于低压电器以及 2004 年 12 月 15 日制定的《2004/108/EC 规章》有关电磁兼容性的所有基本规定。
- 如由于未遵照该使用说明书中规定的注意事项,或未遵守正确使用该设备的现行安全规定而引起故障,生产商概不承担任何责任。
- 生产商保留对设备或该说明书的更改权,恕不另行通知。

如需技术支持或了解关于我们产品的其他信息,请联系本公司正规经销商。

# cata

CNA  
●●●group

**CATA ELECTRODOMÉSTICOS, S.L.**

C. del Ter, 2 - 08570 TORELLÓ (Barcelona) SPAIN

Tel. +34 938 594 100 - Fax +34 938 594 101

[www.cnagroup.es](http://www.cnagroup.es) - e.mail: [cna@cnagroup.es](mailto:cna@cnagroup.es)

**Atención al Cliente: 902 410 450** - [info@cnagroup.es](mailto:info@cnagroup.es)

**SAT Central Portugal: 214 349 771** - [service@junis.pt](mailto:service@junis.pt)