

cecotec

PROCLEAN 3020/3010/3030/ 3040 MIRROR/3050/3060 MIRROR

Microondas de 20 litros de capacidad/20-litre capacity microwave



Manual de instrucciones
Instruction manual
Manuel d'instructions
Bedienungsanleitung
Manuale di istruzioni
Manual de instruções
Instructiehandleiding
Instrukcja obsługi
Návod k použití

Instrucciones de seguridad	4
Safety instructions	7
Instructions de sécurité	11
Sicherheitshinweise	14
Istruzioni di sicurezza	18
Instruções de segurança	22
Veiligheidsinstructies	25
Instrukcje bezpieczeństwa	29
Bezpečnostní pokyny	32

ÍNDICE

1. Piezas y componentes	36
2. Antes de usar	36
3. Funcionamiento	37
4. Consejos	38
5. Limpieza y mantenimiento	41
6. Especificaciones técnicas	41
7. Reciclaje de aparatos eléctricos y electrónicos	42
8. Garantía y SAT	42
9. Copyright	42

INDEX

1. Parts and components	43
2. Before use	43
3. Operation	44
4. Tips	45
5. Cleaning and maintenance	47
6. Technical specifications	48
7. Disposal of old electrical and electronic appliances	48
8. Technical support and warranty	49
9. Copyright	49

SOMMAIRE

1. Pièces et composants	50
2. Avant utilisation	50
3. Fonctionnement	51
4. Conseils	52
5. Nettoyage et entretien	55
6. Spécifications techniques	55
7. Recyclage des équipements électriques et électroniques	56
8. Garantie et SAV	56
9. Copyright	57

INHALT

1. Teile und Komponenten	58
2. Vor dem Gebrauch	58
3. Bedienung	59
4. Hinweise	60
5. Reinigung und Wartung	63
6. Technische Spezifikationen	63
7. Recycling von Elektro- und Elektronikgeräten	64
8. Garantie und Kundendienst	64
9. Copyright	64

INDICE

1. Parti e componenti	65
2. Prima dell'uso	65
3. Funzionamento	66
4. Consigli	67
5. Pulizia e manutenzione	70
6. Specifiche tecniche	70
7. Riciclaggio di apparecchiature elettriche ed elettroniche	71
8. Garanzia e supporto tecnico	71
9. Copyright	71

ÍNDICE

1. Peças e componentes	72
2. Antes de usar	72
3. Funcionamento	73
4. Dicas	74
5. Limpeza e manutenção	77
6. Especificações técnicas	77
7. Reciclagem de eletrodomésticos	78
8. Garantia e SAT	78
9. Copyright	78

INHOUD

1. Onderdelen en componenten	79
2. Voor het gebruik	79
3. Werking	80
4. Aanbevelingen	81
5. Schoonmaken en onderhoud	84
6. Technische specificaties	84
7. Recycling van elektrische en elektronische apparatuur	85
8. Garantie en technische ondersteuning	85
9. Copyright	85

SPIS TREŚCI

1. Części i komponenty	86
2. Przed użyciem	86
3. Funkcjonowanie	87
4. Porady	88
5. Czyszczenie i konserwacja	91
6. Specyfikacja techniczna	92
7. Recykling urządzeń elektrycznych i elektronicznych	92
8. Gwarancja i Serwis techniczny	92
9. Copyright	93

OBSAH

1. Části a složení	94
2. Před použitím	94
3. Fungování	95
4. Rady	96
5. Čištění a údržba	99
6. Technické specifikace	99
7. Recyklace elektrických a elektronických zařízení	100
8. Záruka a technický servis	100
9. Copyright	100

INSTRUCCIONES DE SEGURIDAD

Lea las siguientes instrucciones atentamente antes de usar el producto. Guarde este manual para futuras referencias o nuevos usuarios.

- Asegúrese de que el voltaje de red coincida con el voltaje especificado en la etiqueta de clasificación del producto y de que el enchufe tenga toma de tierra.
- No lo utilice en el exterior.
- Este aparato está diseñado exclusivamente para uso doméstico quedando excluido su uso en bares, restaurantes, granjas, hoteles, moteles y oficinas.
- ADVERTENCIA: en caso de que la puerta o sus juntas estén dañadas, no ponga en funcionamiento el electrodoméstico hasta que no haya sido reparado por una persona capacitada para ello.
- Advertencia: es peligroso para cualquiera que no sea una persona competente realizar operaciones de mantenimiento o reparación que impliquen la retirada de una cubierta que proporcione protección contra la exposición a la energía microondas.
- Advertencia: los líquidos y otros alimentos no deben ser calentados en recipientes sellados porque son susceptibles de explotar.
- Utilice este electrodoméstico únicamente para los propósitos descritos en el presente manual. No introduzca sustancias químicas corrosivas ni vapores en el electrodoméstico, no está diseñado para uso industrial o de laboratorio.
- Este electrodoméstico está destinado para calentar bebidas y alimentos. El secado de alimentos o ropa y el calentamiento de almohada, zapatillas, esponjas, ropa húmeda y artículos similares puede entrañar riesgo de heridas, ignición o fuego.

- El calentamiento de bebidas puede ocasionar su ebullición. Por esta razón, deben tomarse precauciones durante la manipulación del recipiente
- El contenido de los biberones y de los tarros de alimentos de bebés debe ser removido o agitado y la temperatura debe ser verificada antes de ser consumidos para evitar quemaduras.
- Los huevos con cáscara y los huevos cocidos enteros no deben calentarse en el microondas porque pueden explotar, incluso después de que el calentamiento del microondas haya terminado.
- No ponga el microondas en funcionamiento cuando esté vacío.
- Este microondas no está destinado a ser encastrado o instalado en un mueble, debe ser colocado libremente asegurando las siguientes distancias de separación:
 1. Parte superior: al menos 30 cm de separación.
 2. Entre el aparato y cualquier pared adyacente: 20 cm mínimo.
 3. Respecto a la parte trasera: deje 10 cm de separación.
- Inspeccione el cable de alimentación regularmente en busca de daños visibles. Si el cable presenta daños, debe ser sustituido por el Servicio de Asistencia Técnica oficial de Cecotec para evitar cualquier tipo de peligro o por personal cualificado similar con el fin de evitar un peligro.
- No ponga el microondas en funcionamiento si tiene un cable o enchufe defectuoso o si no funciona correctamente. En caso de mal funcionamiento o avería contacte con el Servicio de Asistencia Técnica oficial de Cecotec.
- Debe tener cuidado de que el plato giratorio no se desplace cuando se retiren los recipientes del aparato.
- Utilice únicamente utensilios aptos para su uso en microondas. Asegúrese de que los utensilios no entren en contacto con las paredes internas del electrodoméstico durante su uso.

- No utilice el interior del microondas con fines de almacenamiento.
- No intente freír alimentos en el microondas.
- Para evitar el riesgo de incendio, siga las siguientes indicaciones:
 - a. No cocine los alimentos de más.
 - b. Retire los precintos de alambre de las bolsas de papel o de plástico antes de colocar las bolsas en el microondas.
 - c. Debe vigilar el microondas cuando caliente alimentos en recipientes de plástico o papel.
 - En caso de producirse humo o fuego en el interior, mantenga cerrada la puerta del electrodoméstico, apáguelo y desconéctelo de la toma de corriente.
 - No coloque comida ni utensilios calientes o congelados en el plato giratorio para evitar que se rompa.
 - Tras su uso, el recipiente empleado podría estar muy caliente. Utilice guantes para evitar quemaduras y daños.
 - El aparato debe limpiarse regularmente y retirando cualquier residuo de alimentos. Debe limpiar las juntas de las puertas, cavidades y partes adyacentes del microondas como se indica en el apartado de limpieza y mantenimiento.
 - El aparato no debe limpiarse con vapor.
 - El fallo en el mantenimiento del microondas en cuanto a la limpieza podría conducir al deterioro de la superficie y podría afectar adversamente a la vida útil del aparato y conducir a una situación peligrosa.
 - Este aparato pueden utilizarlo niños con edad de 8 años y superior y personas con capacidades físicas, sensoriales o mentales reducidas o con falta de experiencia y conocimiento, si se les ha dado la supervisión o formación apropiadas respecto al uso del aparato de una manera segura y comprenden los peligros que implica. Los niños no

deben jugar con el aparato. La limpieza y el mantenimiento que debe realizar el usuario no debe ser realizada por los niños sin supervisión.

- Este producto es un equipo ISM Grupo 2 Clase B. La definición de Grupo 2 contiene todo equipo ISM (Industrial, Científico y Médico) en el que se genere y/o utilice energía de radiofrecuencia en forma de radiación electromagnética para el tratamiento material, y todo equipo de electroerosión. El equipo de Clase B es un tipo de equipamiento adecuado para su uso en establecimiento domésticos y en establecimientos directamente conectados con una red de suministro eléctrico de bajo voltaje que abastezca a edificios utilizados con fines domésticos.
- Los recipientes metálicos para alimentos y bebidas no están permitidos durante la cocción por microondas.
- Este aparato no está destinado a ser puesto en funcionamiento por medio de temporizadores externos o sistemas separados de control remoto.

SAFETY INSTRUCTIONS

- Read these instructions thoroughly before using the product. Keep this instruction manual for future reference or new users.
- Ensure that the mains voltage matches the voltage specified on the product rating label and that the plug is earthed.
- Do not use outdoors.
- This appliance is designed for domestic use only and is not intended for bars, restaurants, farmhouses, hotels, motels, and offices.
- **WARNING:** if the door or door seals are damaged, do not

operate the appliance until it has been repaired by a qualified person.

- Warning: it is dangerous for anyone other than a qualified person to perform maintenance or repair tasks involving the removal of a cover that provides protection against exposure to microwave energy.
- Warning: liquids and other foods should not be heated up in sealed containers, as they may explode.
- Use this appliance only for its intended purpose, as described in this manual. Do not use corrosive chemicals or vapours in this appliance. It is not designed for industrial or laboratory use.
- This appliance is intended for heating beverages and food. Drying of food or clothing and heating of pillows, shoes, sponges, wet clothes, and similar items may involve risk of injury, ignition, or fire.
- Heating up beverages may cause them to boil. For this reason, precautions must be taken when handling the container.
- The contents of bottles and jars of baby food should be swirled or shaken and the temperature should be checked before consumption to avoid burns.
- Eggs in their shell and whole hard-boiled eggs should not be heated in microwaves, since they may explode even after microwave heating has ended.
- Do not operate the microwave when empty.
- This microwave is not intended to be built-in or installed in furniture. It must be freely positioned ensuring the following separation distances:
 1. Top: at least 30 cm apart.
 2. Between the device and any adjacent wall: at least 20 cm.
 3. Rear: leave 10 cm of separation.
- Check the power cord regularly for visible damage. If the

cord is damaged, it must be replaced by the official Cecotec Technical Support Service or by similarly qualified personnel to avoid hazards or injuries.

- Do not operate this appliance if it has a damaged cord or plug or if it is not operating properly. If the cord is damaged, it must be replaced by the official Cecotec Technical Support Service to avoid any type of danger.
- You must be careful to ensure that the rotary plate does not shift when the containers are removed from the appliance.
- Only use utensils that are suitable for microwave use. Make sure utensils do not touch the interior walls during operation.
- Do not use the cavity for storage purposes.
- Do not attempt to fry food in this oven.
- In order to reduce fire risk:
 - a. Do not overcook food.
 - b. Remove wire twist-ties from paper or plastic bags before placing them inside the microwave.
 - c. The microwave should be watched when heating food in plastic or paper containers.
- In case of smoke or fire inside the device, keep the door closed, turn the product off, and disconnect it from the power supply.
- Do not place hot or frozen food or utensils on the turntable to prevent breakage.
- After operation, the container is likely to be very hot. Use gloves in order to avoid burns and injuries.
- The appliance must be cleaned regularly and you must remove any food remains. You must clean the door sealings, cavities, and adjacent parts of the microwave as indicated in the cleaning and maintenance section.
- The appliance cannot be cleaned with steam.
- Failure to keep the microwave clean could lead to

deterioration of the surface and could adversely affect the shelf life of the appliance and cause hazards.

- This appliance can be used by children aged 8 years and above and persons with reduced physical, sensory, or mental capabilities or lack of experience and knowledge if they have been given supervision or instruction concerning use of the appliance in a safe way and understand the hazards involved. Children must not play with the appliance. Cleaning and user maintenance should not be carried out by unsupervised children.
- This product is a Group 2 Class B ISM equipment. The definition of Group 2 which contains all ISM (Industrial, Scientific and Medical) equipment in which radio-frequency energy is intentionally generated and/or used in the form of electromagnetic radiation for the treatment of material, and spark erosion equipment. Class B equipment is suitable for domestic use and in establishments directly connected to a low voltage power supply network, which supplies buildings used for domestic purpose.
- Metal food and beverage containers must not be used during microwave cooking.
- The appliance is not intended to be operated by means of external timers or separate remote control systems.

INSTRUCTIONS DE SÉCURITÉ

Veillez lire les instructions suivantes avec attention avant d'utiliser l'appareil. Gardez bien ce manuel pour de futures références ou pour tout nouvel utilisateur.

- Assurez-vous que le voltage du réseau coïncide avec le voltage spécifié sur l'étiquette de classification de l'appareil et que la prise possède une connexion à terre.
- Ne l'utilisez pas en extérieur.
- Cet appareil est conçu pour un usage domestique uniquement et ne doit pas être utilisé dans les bars, restaurants, fermes, hôtels, motels et bureaux.
- AVERTISSEMENT : si la porte ou ses joints sont abîmés, ne connectez pas l'appareil jusqu'à ce qu'il ait été réparé par une personne qualifiée.
- Avertissement : il est dangereux pour des personnes non qualifiées d'effectuer des opérations de réparation ou d'entretien impliquant le retrait du couvercle qui protège contre toute exposition à l'énergie du micro-ondes.
- Avertissement : les liquides et autres aliments ne doivent pas être chauffés dans des récipients scellés ou fermés car ils risquent d'exploser.
- Utilisez cet appareil uniquement pour les fins décrites dans ce manuel. N'introduisez pas de substances chimiques corrosives ni de la vapeur dans cet électroménager. Il n'a pas été conçu pour une utilisation industrielle ni en laboratoire.
- Cet appareil est destiné à chauffer des boissons et des aliments. Le séchage d'aliments ou de vêtements et le chauffage d'oreillers, de chaussures, d'éponges, de vêtements humides et d'articles similaires peuvent entraîner des risques de blessure, d'inflammation ou d'incendie.
- Le chauffage des boissons peut provoquer leur ébullition.

Pour cette raison, vous devez faire attention lors de la manipulation du récipient.

- Le contenu des biberons et des pots d'aliments pour bébés doit être remué ou secoué et la température doit être vérifiée avant la consommation pour éviter les brûlures.
- Les œufs avec coquille et les œufs durs ne doivent pas être cuits au micro-ondes, car ils peuvent exploser, même après les avoir réchauffés.
- Ne faites pas fonctionner l'appareil à vide.
- Ce micro-ondes n'est pas destiné à être encastré ou installé dans un meuble, il doit être positionné librement en respectant les distances de séparation suivantes :
 1. Partie supérieure : au moins 30 cm de distance.
 2. Entre l'appareil et tout mur adjacent : 20 cm minimum.
 3. Partie arrière : un espace de 10 cm.
- Inspectez le câble d'alimentation régulièrement pour rechercher des dommages visibles. Si le câble présente des dommages, il doit être remplacé par le Service d'Assistance Technique officiel de Cecotec ou par du personnel qualifié pour éviter tout type de danger.
- Ne faites pas fonctionner le micro-ondes si le câble ou la prise sont abîmés, ou s'il ne fonctionne pas correctement. En cas de défaut ou de mauvais fonctionnement, veuillez contacter le Service Après-Vente Officiel de Cecotec.
- Veillez à ce que le plateau tournant ne se déplace pas lorsque les récipients sont retirés de l'appareil.
- Utilisez uniquement d'ustensiles qui soient compatibles avec les micro-ondes. Vérifiez que les ustensiles n'entrent pas en contact avec les parois internes de l'électroménager lorsqu'il est en fonctionnement.
- N'utilisez pas l'intérieur du micro-ondes en tant qu'espace de stockage.

- Ne faites pas frire des aliments au micro-ondes.
- Pour éviter des risques d'incendie, suivez les indications suivantes :
 - a. Ne cuisinez trop les aliments.
 - b. Retirez les emballages métalliques des sacs en papier ou en plastique avant de les introduire dans le micro-ondes.
 - c. Le micro-ondes doit être surveillé lorsque vous chauffez des aliments dans des récipients en plastique ou en papier.
- Si de la fumée ou du feu apparaissent à l'intérieur, maintenez la porte de l'appareil fermée, éteignez-le et débranchez-le de la prise de courant.
- Ne placez pas de la nourriture ou d'ustensiles chauds ou surgelés sur le plateau tournant pour éviter qu'il se casse.
- Après son utilisation, le récipient utilisé pourrait être très chaud. Utilisez des gants pour éviter des brûlures et autres dommages.
- L'appareil doit être nettoyé régulièrement et tout reste de nourriture doit être enlevé. Les joints de la porte, les cavités et les parties adjacentes du micro-ondes doivent être nettoyés comme décrit dans le paragraphe « Nettoyage et entretien ».
- L'appareil ne doit pas être nettoyé à la vapeur.
- Le fait de ne pas entretenir l'appareil en termes de nettoyage pourrait entraîner une détérioration de la surface et pourrait affecter à la durée de vie de l'appareil et mener à une situation dangereuse.
- Cet appareil peut être utilisé par des enfants de 8 ans et plus et par des personnes aux capacités physiques, mentales ou sensorielles réduites, ou sans expérience ni connaissances s'ils sont surveillés et/ou ont reçu les informations nécessaires à l'utilisation correcte de l'appareil et qu'ils ont bien compris les risques qu'il implique. Empêchez les

enfants de jouer avec le produit. Le nettoyage et l'entretien du produit ne peuvent pas être menés à terme par les enfants sans surveillance.

- Ce produit est une équipe ISM Groupe 2 Classe B. La définition de Groupe 2 comprend tous les équipements ISM (Industriels, Scientifiques et Médicaux) dans lesquels l'énergie de radiofréquence sous forme de rayonnement électromagnétique est générée et/ou utilisée pour le traitement des matériaux, ainsi que tous les équipements d'électroérosion. Les équipements de classe B sont un type d'équipement adapté à une utilisation domestique et dans des établissements directement connectés à un réseau d'alimentation électrique de basse tension qui alimente aux bâtiments utilisés à des fins domestiques.
- Les récipients métalliques pour aliments et boissons ne peuvent pas être utilisés dans le micro-ondes.
- Cet appareil n'a pas été conçu pour fonctionner à travers des minuteriers ou systèmes de contrôle à distance externes.

SICHERHEITSHINWEISE

- Lesen Sie die folgenden Hinweise aufmerksam durch, bevor Sie das Gerät verwenden. Bewahren Sie diese Bedienungsanleitung zum Nachschlagen oder für neue Benutzer auf.
- Vergewissern Sie sich, dass die Netzspannung mit der auf dem Typenschild des Gerätes angegebenen Spannung übereinstimmt und dass die Steckdose geerdet ist.
- Verwenden Sie das Gerät nicht im Freien.
- Dieses Gerät ist nur für den Hausgebrauch bestimmt und darf nicht in Bars, Restaurants, Bauernhöfen, Hotels, Motels

und Büros verwendet werden.

- **WARNUNG:** Wenn die Tür oder ihre Dichtungen beschädigt sind, darf das Gerät nicht in Betrieb genommen werden, bevor es von einer qualifizierten Fachkraft repariert wurde.
- **Warnung:** Es ist gefährlich, wenn eine nicht fachkundige Person Wartungs- oder Reparaturarbeiten durchführt, bei denen eine Abdeckung entfernt werden muss, die vor der Einwirkung von Mikrowellenenergie schützt.
- **Warnung:** Flüssigkeiten und andere Lebensmittel sollten nicht in verschlossenen Behältern erhitzt werden, da sie explodieren können.
- Verwenden Sie dieses Gerät nur für die in diesem Handbuch beschriebenen Benutzungen. Führen Sie keine starken Chemikalien oder Dämpfe in das Gerät ein, es ist nicht für den industriellen oder Laborgebrauch bestimmt.
- Dieses Gerät ist für das Erhitzen von Getränken und Lebensmitteln bestimmt. Beim Trocknen von Lebensmitteln oder Kleidung und beim Erwärmen von Kissen, Hausschuhen, Schwämmen, nasser Kleidung und ähnlichen Gegenständen besteht Verletzungs-, Entzündungs- und Brandgefahr.
- Das Erhitzen von Getränken kann diese zum Kochen bringen. Aus diesem Grund sind bei der Handhabung des Behälters Vorsichtsmaßnahmen zu treffen.
- Der Inhalt von Flaschen und Gläsern mit Babynahrung sollte vor dem Verzehr umgerührt oder geschüttelt werden, und die Temperatur sollte überprüft werden, um Verbrennungen zu vermeiden.
- Schalen- oder gekochte Eier sollten nicht in der Mikrowelle erhitzt werden, da sie explodieren können, auch wenn die Mikrowellenerhitzung beendet ist.
- Benutzen Sie die Mikrowelle nicht, wenn sie leer ist.
- Dieses Mikrowellengerät ist nicht für den Einbau oder die

Aufstellung in Möbeln vorgesehen, sondern muss frei aufgestellt werden, wobei folgende Abstände einzuhalten sind:

1. Oben: mindestens 30 cm Abstand.
 2. Zwischen dem Gerät und einer angrenzenden Wand: Mindestens 20 cm.
 3. Was die Rückseite betrifft: Lassen Sie einen Abstand von 10 cm.
- Überprüfen Sie das Netzkabel regelmäßig auf sichtbare Schäden. Wenn das Stromkabel beschädigt ist, muss es von der offiziellen Cecotec-Kundendienststelle oder von ähnlich qualifiziertem Personal ausgetauscht werden, um eine Gefährdung zu vermeiden.
 - Betreiben Sie die Mikrowelle nicht, wenn sie ein defektes Kabel oder einen defekten Stecker hat oder wenn sie nicht richtig funktioniert. Bei Fehlfunktionen oder Ausfall, kontaktieren Sie den Kundendienst von Cecotec.
 - Es muss darauf geachtet werden, dass sich der Drehteller nicht verschiebt, wenn die Behälter aus dem Gerät genommen werden.
 - Verwenden Sie nur mikrowellengeeignete Utensilien. Achten Sie darauf, dass die Utensilien während des Gebrauchs nicht mit den Innenwänden des Geräts in Berührung kommen.
 - Verwenden Sie das Innere der Mikrowelle nicht für Sachen drin aufzubewahren.
 - Versuchen Sie nicht, Lebensmittel in der Mikrowelle zu braten.
 - Um die Gefahr eines Brandes zu vermeiden, führen Sie die folgenden Hinweise durch:
 - a. Kochen Sie das Essen nicht zu lange.
 - b. Entfernen Sie Drahtplomben von Papier oder Plastikbeuteln, bevor Sie die Beutel in die Mikrowelle geben.

- c. Beim Erhitzen von Lebensmitteln in Plastik- oder Papierbehältern sollte die Mikrowelle beobachtet werden.
- Wenn im Inneren Rauch oder Feuer entsteht, halten Sie die Gerätetür geschlossen, schalten Sie das Gerät aus und ziehen Sie den Netzstecker aus der Steckdose.
 - Stellen Sie keine heißen oder gefrorenen Lebensmittel oder Utensilien auf den Drehteller, damit es nicht zerbricht.
 - Nach dem Gebrauch könnte der verwendete Behälter sehr heiß sein. Benutzen Sie Handschuhe, um Verbrennungen zu vermeiden.
 - Das Gerät sollte regelmäßig gereinigt werden, und eventuelle Speisereste sollten entfernt werden. Die Türdichtungen, Hohlräume und angrenzenden Teile des Mikrowellengeräts sollten wie im Abschnitt Reinigung und Wartung beschrieben gereinigt werden.
 - Das Gerät darf nicht mit Dampf gereinigt werden.
 - Wird die Mikrowelle nicht gereinigt, kann dies zu einer Verschlechterung der Oberfläche führen und die Lebensdauer des Geräts beeinträchtigen und zu einer gefährlichen Situation führen.
 - Dieses Gerät kann von Kindern ab 8 Jahren und darüber sowie von Personen mit verringerten physischen, sensorischen oder mentalen Fähigkeiten oder Mangel an Erfahrung und Wissen benutzt werden, wenn sie beaufsichtigt oder bezüglich des sicheren Gebrauchs des Geräts unterwiesen wurden und die daraus resultierenden Gefahren verstehen. Kinder dürfen nicht mit dem Gerät spielen. Reinigung und Benutzer-Wartung dürfen nicht von Kindern ohne Beaufsichtigung durchgeführt werden.
 - Dieses Produkt ist eine Ausrüstung der ISM-Gruppe 2 Klasse B. Die Definition der Gruppe 2 umfasst alle ISM-Geräte (Industrial, Scientific and Medical Band), in denen

Hochfrequenzenergie in Form von elektromagnetischer Strahlung erzeugt und/oder zur Materialbehandlung verwendet wird, sowie alle EDM-Geräte. Geräte der Klasse B sind eine Art von Geräten, die für den Einsatz in häuslichen Einrichtungen und in Einrichtungen geeignet sind, die direkt an ein Niederspannungs-Stromversorgungsnetz angeschlossen sind, das Gebäude versorgt, die für häusliche Zwecke genutzt werden.

- Lebensmittel- und Getränkebehälter aus Metall sind beim Kochen in der Mikrowelle nicht erlaubt.
- Dieses Gerät ist nicht für den Betrieb mit externen Zeitschaltuhren oder separaten Fernbedienungssystemen vorgesehen.

ISTRUZIONI DI SICUREZZA

- Leggere le seguenti istruzioni prima di usare il prodotto. Conservare questo manuale per consultazioni future o nuovi utenti.
- Verificare che la tensione di rete coincida con quella specificata nell'etichetta di classificazione del prodotto e che la presa elettrica sia collegata a terra.
- Non usare all'aperto.
- Questo apparecchio è stato progettato solo per uso domestico e non può essere utilizzato in bar, ristoranti, aziende agricole, alberghi, motel e uffici.
- **ATTENZIONE:** se lo sportello o le guarnizioni dello sportello sono danneggiate, non mettere in funzione il forno a microonde finché non è stato riparato da una persona qualificata.
- **Avvertenza:** è pericoloso per chiunque non sia una persona

competente eseguire operazioni di manutenzione o riparazione che comportino la rimozione di un coperchio che protegge dall'esposizione alle microonde.

- **Attenzione:** i liquidi e altri alimenti non devono essere riscaldati in contenitori sigillati, poiché rischiano di esplodere.
- Utilizzare questo elettrodomestico solamente ai fini descritti in questo manuale. Non introdurre sostanze chimiche corrosive né vapori nell'elettrodomestico, non è stato progettato per uso industriale o da laboratorio.
- Questo elettrodomestico è destinato al riscaldamento di bevande e alimenti. L'asciugatura di alimenti o indumenti e il riscaldamento di cuscini, pantofole, spugne, indumenti bagnati e oggetti simili possono comportare il rischio di lesioni, fuoco o incendio.
- Il riscaldamento delle bevande può provocarne l'ebollizione. Per questo motivo, è necessario prendere le dovute precauzioni quando si maneggia il contenitore
- Il contenuto di biberon e vasetti di alimenti per l'infanzia deve essere agitato o mescolato e la temperatura deve essere controllata prima del consumo per evitare ustioni.
- Le uova con il guscio e le uova sode intere non devono essere riscaldate nel microonde, poiché potrebbero esplodere anche dopo la fine del riscaldamento a microonde.
- Non mettere in funzione il microonde a vuoto.
- Questo microonde non è progettato per essere incassato o installato in un mobile; deve essere posizionato liberamente rispettando le seguenti distanze di separazione:
 1. Parte superiore: separazione di almeno 30 cm.
 2. Tra l'apparecchio e la parete adiacente: almeno 20 cm.
 3. Rispetto al retro dell'apparecchio, lasciare uno spazio di 10 cm.
- Osservare accuratamente il cavo di alimentazione in cerca di

danni visibili. Se il cavo è danneggiato, deve essere sostituito dal Servizio di Assistenza Tecnica ufficiale di Cecotec o da personale qualificato per evitare qualsiasi pericolo.

- Non azionare il prodotto se il cavo o la presa sono difettosi o non funzionano correttamente. In caso di malfunzionamento o avaria, contattare il Servizio di Assistenza Tecnica ufficiale di Cecotec.
- È necessario prestare attenzione affinché il piatto girevole non si sposti quando i contenitori vengono rimossi dall'apparecchio.
- Usare solo utensili adatti all'uso in microonde. Verificare che gli utensili non entrino a contatto con le pareti interne del prodotto durante il funzionamento.
- Non utilizzare l'interno del microonde per la conservazione.
- Non friggere alimenti nel microonde.
- Per evitare il rischio di incendio, seguire le seguenti indicazioni:
 - a. Non cucinare eccessivamente gli alimenti.
 - b. Rimuovere le pellicole dai sacchetti di carta o di plastica prima di collocare i sacchetti nel microonde.
 - c. Il microonde deve essere tenuto sotto controllo quando si riscaldano alimenti in contenitori di plastica o di carta.
- In caso di fumo o fiamme all'interno, mantenere chiuso lo sportello dell'elettrodomestico, spegnerlo e scollegarlo dalla presa di corrente.
- Non collocare cibo né utensili caldi o congelati sul piatto girevole per evitare che si rompa.
- Dopo ogni uso, il recipiente impiegato potrebbe essere molto caldo. Utilizzare guanti per evitare scottature e altri danni.
- L'apparecchio deve essere pulito regolarmente e i residui di cibo devono essere rimossi. Le guarnizioni dello sportello, le cavità e le parti adiacenti del microonde devono essere

pulite come indicato nella sezione Pulizia e manutenzione.

- L'apparecchio non deve essere pulito con vapore.
- La mancata manutenzione dell'apparecchio in termini di pulizia può portare al deterioramento della superficie e può influire negativamente sulla durata dell'apparecchio e costituire una situazione di pericolo.
- Questo apparecchio può essere usato da bambini a partire da 8 anni e da persone con ridotte capacità fisiche, sensoriali o mentali o con mancanza di esperienza e conoscenza, a condizione che siano supervisionati o istruiti sull'uso dell'apparecchio in modo sicuro e che comprendano i pericoli connessi. I bambini non devono giocare con l'apparecchio. La pulizia e la manutenzione non devono essere effettuate da bambini senza supervisione.
- Questo prodotto è un sistema ISM Gruppo 2 Classe B. La definizione di Gruppo 2 contiene tutto il sistema ISM (Industriale, Scientifico e Medico) nel quale si genera e/o utilizza energia di radiofrequenza sotto forma di radiazione elettromagnetica per il trattamento materiale e tutto il sistema di elettroerosione. Il sistema di Classe B è un tipo di gruppo adeguato in strutture domestiche o direttamente collegati alla corrente elettrica a basso voltaggio per il rifornimento di stabilimenti a fini domestici.
- Evitare contenitori metallici per alimenti e bevande durante la cottura a microonde.
- Questo apparecchio non è progettato per essere azionato mediante timer esterni o sistemi di controllo a distanza separati.

INSTRUÇÕES DE SEGURANÇA

- Leia as seguintes instruções atentamente antes de usar o produto. Guarde este manual para referências futuras ou novos utilizadores.
- Certifique-se de que a tensão de rede coincida com a tensão especificada na etiqueta de classificação do produto e de que a tomada tenha ligação à terra.
- Não o utilize em exteriores.
- Este aparelho foi desenhado apenas para uso doméstico e não para uso em cafés, restaurantes, quintas, hotéis, motéis e escritórios.
- ADVERTÊNCIA: caso a porta ou as suas juntas estejam danificadas, não ponha o aparelho em funcionamento até que este tenha sido reparado por uma pessoa qualificada.
- Aviso: É perigoso para qualquer pessoa que não seja uma pessoa competente realizar operações de manutenção ou reparação que envolvam a remoção de uma cobertura que proporcione proteção contra a exposição à energia de micro-ondas.
- Atenção: Líquidos e outros alimentos não devem ser aquecidos em recipientes selados porque são suscetíveis de explodir.
- Utilize este eletrodoméstico apenas para os fins descritos no presente manual. Não introduza substâncias químicas corrosivas ou vapores no eletrodoméstico, não foi desenhado para utilização industrial ou de laboratório.
- Este aparelho é destinado ao aquecimento de bebidas e alimentos. A secagem de alimentos ou roupas e o aquecimento de almofadas, sapatos, esponjas, roupas molhadas e artigos semelhantes podem envolver risco de ferimentos, ignição ou fogo.
- O aquecimento de bebidas pode provocar a sua fervura. Por esta razão, devem ser tomadas precauções ao manusear o recipiente.
- O conteúdo dos biberões e dos frascos de comida para bebé deve ser mexido ou agitado e a temperatura deve ser verificada antes do consumo para evitar queimaduras.
- Os ovos com casca e os ovos cozidos inteiros não podem ser aquecidos no forno micro-ondas, já que podem explodir também depois de ter finalizado o aquecimento.
- Não ponha o micro-ondas em funcionamento quando estiver vazio.
- Este micro-ondas não se destina a ser encastrado ou instalado em mobiliário, deve ser posicionado livremente assegurando as seguintes distâncias de separação:
 1. Parte superior: pelo menos 30 cm de distância.
 2. Entre o dispositivo e qualquer parede adjacente: 20 cm mínimo.
 3. Na parte de trás: deixe 10 cm de espaço livre.
- Inspeccione o cabo de alimentação regularmente em busca de danos visíveis. Se o cabo for danificado, deve ser substituído pelo Centro de Serviço Oficial da Cecotec ou por pessoal com qualificações semelhantes, a fim de evitar qualquer perigo.
- Não ponha o micro-ondas em funcionamento se tiver um cabo ou ficha defeituoso ou se não funcionar corretamente. Em caso de defeitos ou de mau funcionamento, entre em contacto com o Serviço de Assistência Técnica da Cecotec.
- Deve ter-se o cuidado de assegurar que a mesa giratória não se desloque ao retirar os recipientes do aparelho.
- Utilize apenas utensílios apropriados no micro-ondas. Certifique-se de que os utensílios não entrem em contacto com as paredes internas do eletrodoméstico durante o seu uso.

- Não utilize o interior do micro-ondas para armazenar.
- Não tente fritar alimentos no micro-ondas.
- Para evitar o risco de incêndio, siga as seguintes indicações:
 - a. Não cozinhe uma quantidade excessiva de alimentos.
 - b. Retirar os selos de arame dos sacos de papel ou plástico antes de colocar os sacos no micro-ondas.
 - c. O micro-ondas deve ser vigiado ao aquecer os alimentos em recipientes de plástico ou papel.
- Em caso de que se produza fumo ou fogo no interior, mantenha fechada a porta do eletrodoméstico, desligue e desconecte da corrente elétrica.
- Não coloque comida nem utensílios quentes ou congelados no prato rotativo para evitar que se parta.
- Depois do seu uso, o recipiente usado pode estar muito quente. Utilize luvas para evitar queimaduras e outros danos.
- O aparelho deve ser limpo regularmente e qualquer resíduo alimentar deve ser removido. As vedações das portas, cavidades e partes adjacentes do micro-ondas devem ser limpas como indicado na secção de limpeza e manutenção.
- O aparelho não deve ser limpo com vapor.
- A não manutenção do micro-ondas em termos de limpeza pode levar à deterioração da superfície e pode afetar negativamente a vida do aparelho e conduzir a uma situação perigosa.
- Este aparelho pode ser utilizado por crianças a partir dos 8 anos de idade e por pessoas com capacidades físicas, sensoriais ou mentais reduzidas ou com falta de experiência e conhecimentos, se lhes tiver sido dada supervisão ou instruções relativas à utilização do aparelho de uma forma segura e compreendem os perigos envolvidos. Não permita que as crianças brinquem com o dispositivo. A limpeza

e manutenção a realizar pelo utilizador não devem ser efetuadas por crianças sem supervisão.

- Este produto é um equipamento ISM Classe B do Grupo 2. A definição de Grupo 2 contém todos os equipamentos ISM (Industrial, Científico e Médico) nos quais é gerada e/ou utilizada energia de radiofrequência sob a forma de radiação eletromagnética para o tratamento material, e todos os equipamentos de eletroerosão. O equipamento de classe B é um tipo de equipamento adequado para utilização em estabelecimentos domésticos e estabelecimentos diretamente ligados a uma rede de fornecimento de eletricidade de baixa tensão que abastece edifícios utilizados para fins domésticos.
- Os recipientes metálicos para alimentos e bebidas não são permitidos durante a cozedura no micro-ondas.
- Este micro-ondas não foi concebido para funcionar através de temporizadores ou sistemas de controlo remoto externos.

VEILIGHEIDSINSTRUCTIES

- Lees zorgvuldig de voorschriften voor het gebruik van het product. Bewaar deze handleiding voor toekomstig(e) gebruik of gebruikers.
- Zorg ervoor dat de netspanning overeenkomt met het voltage zoals vermeld op het typeplaatje van het product en dat het stopcontact geaard is.
- Gebruik de robot niet buiten.
- Dit apparaat is uitsluitend bestemd voor huishoudelijk gebruik en is niet bestemd voor gebruik in bars, restaurants, boerderijen, hotels, motels en kantoren.
- WAARSCHUWING: Indien de deur of de deurafdichtingen

beschadigd zijn, mag het toestel niet worden gebruikt totdat het door een gekwalificeerd persoon is gerepareerd.

- WAARSCHUWING: Het is gevaarlijk voor iemand anders dan een bevoegd persoon om onderhouds- of reparatiewerkzaamheden uit te voeren waarbij een afdekking wordt verwijderd die bescherming biedt tegen blootstelling aan magnetron energie.
- WAARSCHUWING: Vloeistoffen en andere voedingsmiddelen mogen niet worden verhit in afgesloten recipiënten omdat ze kunnen exploderen.
- Gebruik dit apparaat alleen voor de in deze handleiding beschreven doeleinden. Laat geen bijtende chemicaliën of dampen in het apparaat komen, het is niet ontworpen voor industrieel of laboratoriumgebruik.
- Dit apparaat is bedoeld voor het verwarmen van dranken en voedsel. Het drogen van voedsel of kleding en het verwarmen van kussens, pantoffels, sponzen, natte kleding en soortgelijke voorwerpen kan gevaar voor verwonding, ontsteking of brand opleveren.
- Het verwarmen van dranken kan ze aan de kook brengen. Daarom moeten voorzorgsmaatregelen worden genomen bij het hanteren van de verpakking.
- De inhoud van flessen en potten babyvoeding moet worden omgedraaid of geschud en de temperatuur moet vóór consumptie worden gecontroleerd om brandwonden te voorkomen.
- Eieren in de schaal en hele gekookte eieren mogen niet in de magnetron worden verwarmd, omdat zij kunnen exploderen, zelfs na beëindiging van het verwarmen in de magnetron.
- Zet de magnetron niet in werking als deze leeg is.
- Deze magnetron is niet bedoeld voor inbouw in meubels, hij moet vrij geplaatst worden met inachtneming van de volgende scheidingsafstanden:

1. Bovenkant: ten minste 30 cm uit elkaar.
2. Tussen het toestel en een aangrenzende muur: 20 cm minimum.
3. Wat de achterkant betreft: laat 10 cm ruimte.
 - Inspecteer regelmatig de voedingskabel op zichtbare beschadigingen. Als de kabel beschadigd is, moet hij worden vervangen door het officiële Cecotec Servicecentrum om gevaar te voorkomen of door vergelijkbaar gekwalificeerd personeel om gevaar te voorkomen.
 - Gebruik het product niet als het een defect snoer of een defecte stekker heeft of als het niet goed werkt. Als het product niet of onjuist werkt, neem contact op met de Technische Dienst van Cecotec.
 - Er moet op worden gelet dat het draaiplateau niet verschuift wanneer het voedsel uit het toestel wordt genomen.
 - Gebruik alleen magnetron-veilig keukengerei. Zorg ervoor dat het keukengerei tijdens het gebruik niet in contact komt met de binnenwanden van het apparaat.
 - Gebruik de magnetron niet als opslagplaats.
 - Probeer geen eten te frituren in de magnetron.
 - Volg de onderstaande instructies om het risico op brand te vermijden:
 - a. Kook het eten niet te gaar.
 - b. Verwijder de draadafdichtingen van papieren of plastic zakken voordat u de zakken in de magnetron plaatst.
 - c. De magnetron moet in de gaten worden gehouden bij het opwarmen van voedsel in plastic of papieren recipiënten.
 - In het geval van rook- of brandvorming, hou de deur gesloten, schakel het toestel uit en ontkoppel het van de stroom.
 - Plaats geen warm of bevroren voedsel of keukengerei op het draaiplateau om te voorkomen dat deze breekt.
 - Na gebruik kan de gebruikte verpakking erg heet zijn. Gebruik

wanten om brandwonden te voorkomen.

- Het apparaat moet regelmatig worden schoongemaakt en eventuele voedselresten moeten worden verwijderd. De afdichtingen van de deur, de holttes en de aangrenzende delen van de magnetron moeten worden gereinigd zoals beschreven in het hoofdstuk Reiniging en onderhoud.
- Het apparaat mag niet met stoom worden gereinigd.
- Indien de magnetron niet wordt schoongemaakt, kan dit leiden tot aantasting van het oppervlak, hetgeen de levensduur van het toestel nadelig kan beïnvloeden en tot een gevaarlijke situatie kan leiden.
- Dit apparaat kan worden gebruikt door kinderen vanaf 8 jaar en personen met verminderde lichamelijke, zintuiglijke of geestelijke vermogens of met gebrek aan ervaring en kennis, indien zij onder toezicht staan of instructies hebben gekregen over het veilig gebruik van het apparaat en de gevaren ervan begrijpen. Kinderen mogen niet met het toestel spelen. Reiniging en onderhoud door de gebruiker mogen niet zonder toezicht door kinderen worden uitgevoerd.
- Dit product is een ISM Groep 2 Klasse B uitrusting. De definitie van groep 2 bevat alle ISM-apparatuur (industriële, wetenschappelijke en medische apparatuur) waarin radiofrequentie-energie in de vorm van elektromagnetische straling wordt opgewekt en/of gebruikt voor materiaalbehandeling, en alle EDM-apparatuur. Apparatuur van klasse B is een soort apparatuur die geschikt is voor gebruik in huishoudelijke vestigingen en vestigingen die rechtstreeks zijn aangesloten op een laagspanningsnet voor de levering van elektriciteit aan gebouwen die voor huishoudelijke doeleinden worden gebruikt.
- Metalen voedsel- en drankverpakkingen zijn niet toegestaan tijdens het koken in de magnetron.

- Dit apparaat is niet bedoeld voor bediening door middel van externe timers of aparte afstandsbedieningen.

INSTRUKCJE BEZPIECZEŃSTWA

- Przed użyciem produktu należy uważnie przeczytać poniższe instrukcje. Zachowaj tę instrukcję do wykorzystania w przyszłości lub dla nowych użytkowników.
- Upewnij się, że napięcie sieciowe odpowiada napięciu podanemu na tabliczce znamionowej produktu i że wtyczka jest uziemiona.
- Nie używaj go na zewnątrz.
- To urządzenie jest przeznaczone wyłącznie do użytku domowego i jest wyłączone z użytku w barach, restauracjach, gospodarstwach rolnych, hotelach, motelach i biurach.
- OSTRZEŻENIE: Jeśli drzwi lub ich uszczelki są uszkodzone, nie używaj urządzenia, dopóki nie zostanie ono naprawione przez wykwalifikowaną osobę.
- Ostrzeżenie: Wykonywanie czynności konserwacyjnych lub naprawczych, które wiążą się ze zdjęciem osłony chroniącej przed działaniem energii mikrofalowej, jest niebezpieczne dla kogokolwiek innego niż kompetentna osoba.
- Ostrzeżenie: płyny i inne produkty spożywcze nie powinny być podgrzewane w zamkniętych pojemnikach, ponieważ mogą eksplodować.
- Używaj tego urządzenia wyłącznie do celów opisanych w tej instrukcji. Nie wprowadzaj żrących chemikaliów ani oparów do urządzenia, nie jest ono przeznaczone do użytku przemysłowego ani laboratoryjnego.
- To urządzenie jest przeznaczone do podgrzewania napojów i potraw. Suszenie żywności lub odzieży oraz ogrzewanie

poduszek, kapci, gąbek, mokrej odzieży i podobnych przedmiotów może wiązać się z ryzykiem obrażeń, zapłonu lub pożaru.

- Podgrzewanie napojów może doprowadzić do ich zagotowania. Z tego powodu należy podjąć środki ostrożności przy obchodzeniu się z pojemnikiem.
- Zawartość butelek i stoików z jedzeniem dla dzieci powinna być mieszana lub wstrząsana, a temperatura powinna być sprawdzana przed spożyciem, aby uniknąć poparzeń.
- Jajka w skorupkach i całe ugotowane jajka nie powinny być podgrzewane w mikrofalówce, ponieważ mogą eksplodować, nawet po zakończeniu podgrzewania w mikrofalówce.
- Nie włączaj kuchenki mikrofalowej, gdy jest pusta.
- Ta kuchenka mikrofalowa nie jest przeznaczona do wbudowania lub zainstalowania w meblach, musi być swobodnie ustawiona z zachowaniem następujących odległości:
 1. Wierzchołek: co najmniej 30 cm od siebie.
 2. Między urządzeniem a przyległą ścianą: minimum 20 cm.
 3. Jeśli chodzi o tył: należy zostawić 10 cm odstępu.
- Regularnie należy sprawdzać kabel zasilający pod względem widocznych uszkodzeń. Jeśli kabel jest uszkodzony, musi zostać wymieniony przez oficjalny Serwis Pomocy Technicznej Cecotec, aby uniknąć wszelkiego rodzaju niebezpieczeństw, lub przez podobnie wykwalifikowany personel, aby uniknąć niebezpieczeństwa.
- Nie używaj kuchenki mikrofalowej, jeśli ma uszkodzony przewód lub wtyczkę lub jeśli nie działa ona prawidłowo. W przypadku nieprawidłowego działania lub awarii, skontaktuj się z oficjalnym Serwisem Pomocy Technicznej Cecotec.
- Należy uważać, aby stół obrotowy nie przesunął się, gdy

pojemniki zostaną wyjęte z urządzenia.

- Używaj tylko naczyń przeznaczonych do kuchenki mikrofalowej. Upewnij się, że przybory kuchenne nie stykają się z wewnętrznymi ściankami urządzenia podczas użytkowania.
- Nie używaj wnętrza kuchenki mikrofalowej do przechowywania.
- Nie próbuj smażyć jedzenia w kuchence mikrofalowej.
- Aby uniknąć ryzyka pożaru, postępuj zgodnie z poniższymi wskazówkami:
 - a. Unikaj przegotowania jedzenia.
 - b. Usuń opaski z papierowych lub plastikowych torebek przed mikrofalowaniem torebek.
 - c. Należy uważać na mikrofalówkę podczas podgrzewania żywności w plastikowych lub papierowych pojemnikach.
- W przypadku dymu lub pożaru w środku, drzwi urządzenia powinny być zamknięte, wyłączyć je i odłączyć od gniazdka elektrycznego.
- Nie kłaść na talerzu obrotowym gorącej lub zamrożonej żywności ani naczyń, aby zapobiec pęknięciu.
- Po użyciu używany pojemnik może być bardzo gorący. Załóż rękawiczki, aby uniknąć poparzeń i uszkodzeń.
- Urządzenie należy regularnie czyścić i usuwać wszelkie resztki jedzenia. Uszczelki drzwiczek, wnęki i przyległe części mikrofalówki powinny być czyszczone zgodnie z opisem w rozdziale Czyszczenie i konserwacja.
- Urządzenie nie może być czyszczone parą.
- Nieutrzymywanie kuchenki mikrofalowej w czystości może prowadzić do pogorszenia powierzchni i może niekorzystnie wpłynąć na żywotność urządzenia i doprowadzić do niebezpiecznej sytuacji.
- Urządzenie może być używane przez dzieci w wieku od 8

lat oraz osoby o ograniczonych zdolnościach fizycznych, sensorycznych lub umysłowych, a także osoby nie posiadające doświadczenia i wiedzy, jeżeli otrzymały one nadzór lub instrukcję dotyczącą bezpiecznego użytkowania urządzenia i rozumieją związane z tym zagrożenia. Dzieci nie mogą bawić się urządzeniem. Czyszczenie i konserwacja przeprowadzane przez użytkownika nie mogą być wykonywane przez dzieci bez nadzoru.

- Ten produkt jest urządzeniem klasy II grupy B ISM. Definicja grupy 2 obejmuje wszystkie urządzenia ISM (przemysłowe, naukowe i medyczne), w których energia częstotliwości radiowej w postaci promieniowania elektromagnetycznego jest wytwarzana i / lub wykorzystywana do obróbki materiałów, oraz cały sprzęt EDM. Sprzęt klasy B to rodzaj sprzętu nadającego się do użytku w lokalach mieszkalnych i lokalach bezpośrednio podłączonych do sieci niskiego napięcia zasilającej budynki mieszkalne.
- Podczas gotowania w kuchence mikrofalowej nie wolno używać metalowych pojemników na żywność i napoje.
- To urządzenie nie jest przeznaczone do obsługi za pomocą zewnętrznych regulatorów czasowych lub oddzielnych systemów zdalnego sterowania.

BEZPEČNOSTNÍ POKYNY

- Před použitím přístroje si pozorně přečtěte následující bezpečnostní pokyny. Uchovejte tento návod pro budoucí použití nebo pro nové uživatele.
- Ujistěte se, že elektrická síť má stejné napětí jako je uvedené na etiketě produktu a že zásuvka je uzemněná.
- Nepoužívejte venku.

- Tento spotřebič je určen pouze pro domácí použití a je vyloučen z použití v barech, restauracích, farmách, hotelech, motelech a kancelářích.
- VAROVÁNÍ: Pokud jsou poškozena dvířka nebo jejich těsnění, nepoužívejte spotřebič, dokud jej neopraví kvalifikovaná osoba.
- Varování: Pro kohokoli jiného než kompetentní osobu je nebezpečné provádět údržbu nebo opravy, které zahrnují odstranění krytu, který poskytuje ochranu před vystavením mikrovlnné energii.
- Upozornění: Tekutiny a jiné potraviny by se neměly ohřívat v uzavřených nádobách, protože by mohly explodovat.
- Tento spotřebič používejte pouze pro účely popsané v této příručce. Neohřívejte v tomto přístroji chemické produkty ani korozivní páry. Není určen k průmyslovým ani laboratorním účelům.
- Tento spotřebič je určen k ohřevu nápojů a potravin. Sušení potravin nebo oděvů a ohřívání polštářů, pantoflí, houbiček, mokrého oblečení a podobných předmětů může představovat riziko zranění, vznícení nebo požáru.
- Zahřívání nápojů může způsobit jejich vyvaření. Z tohoto důvodu je třeba při manipulaci s nádobou dbát zvýšené opatrnosti.
- Obsah lahví a sklenic s dětskou výživou je třeba před konzumací promíchat nebo protřepat a zkontrolovat teplotu, aby nedošlo k popálení.
- Vejce ve skořápce a celá vařená vejce by se neměla ohřívat v mikrovlnné troubě, protože mohou explodovat, a to i po ukončení mikrovlnného ohřevu.
- Přístroj nezapínejte na prázdno.
- Tato mikrovlnná trouba není určena k vestavbě nebo instalaci do nábytku, musí být volně umístěna při dodržení následujících odstupových vzdáleností:

1. Nahoře: nejméně 30 cm od sebe.
2. Mezi spotřebičem a jakoukoli přilehlou stěnou: minimálně 20 cm.
3. Pokud jde o zadní část: ponechte 10 cm mezeru.
 - Pravidelně kontrolujte přívodový kabel, abyste zjistili viditelná poškození. Pokud je kabel poškozen, musí být vyměněn oficiálním servisním střediskem Cecotec, aby se předešlo jakémukoli druhu nebezpečí, nebo podobně kvalifikovaným personálem, aby se předešlo nebezpečí.
 - Nepoužívejte nabíjecí základnu pokud má kabel nebo zásuvku poškozenou, nebo pokud nefungují správně. V případě zjištění jakéhokoli poškození nebo při nesprávném fungování kontaktujte oficiální Asistenční technický servis Cecotec.
 - Je třeba dbát na to, aby se otočný talíř při vyjímání nádob ze spotřebiče neposunul.
 - Používejte pouze nádobí vhodné do mikrovlnné trouby. Během používání se ujistěte, že nádobí nepřichází do styku s vnitřními stěnami spotřebiče.
 - Nepoužívejte vnitřní prostor trouby pro úschovu věcí.
 - Nepokoušejte se v mikrovlnné troubě smažit potraviny.
 - Chcete-li se vyhnout riziku požáru, postupujte podle těchto pokynů:
 - a. Nevařte potraviny příliš dlouho.
 - b. Odstraňte plastové nebo papírové obaly před tím, než jídlo vložíte do trouby.
 - c. Při ohřívání potravin v plastových nebo papírových nádobách je třeba dávat pozor na mikrovlnnou troubu.
 - V případě, že uvidíte uvnitř trouby kouř nebo plameny, nechejte dvíčka zavřená, troubu vypněte a odpojte.
 - Nepokládejte horké jídlo ani nástroje, případně zmrzlé jídlo na otočný talíř, abyste zabránili jeho prasknutí.
- Při použití je možné, že trouba a ohřívané jídlo budou velmi teplé. Používejte rukavice, abyste se vyhnuli popálení a jiným zraněním.
- Spotřebič by měl být pravidelně čištěn a odstraňovány zbytky jídla. Těsnění dvířek, dutiny a přilehlé části mikrovlnné trouby by se měly čistit podle popisu v části Čištění a údržba.
- Spotřebič se nesmí čistit párou.
- Neudržování čistoty mikrovlnné trouby by mohlo vést k poškození povrchu a mohlo by nepříznivě ovlivnit životnost spotřebiče a vést k nebezpečné situaci.
- Tento spotřebič mohou používat děti od 8 let a starší a osoby se sníženými fyzickými, smyslovými nebo duševními schopnostmi nebo s nedostatkem zkušeností a znalostí, pokud jsou pod dohledem nebo byly poučeny o bezpečném používání spotřebiče a rozumí souvisejícím nebezpečím. Děti si se spotřebičem nesmí hrát. Čištění a údržbu, které má provádět uživatel, nesmí provádět děti bez dozoru.
- Tento produkt je zařízením třídy B skupiny ISM 2. Definice skupiny 2 obsahuje všechna zařízení ISM (průmyslová, vědecká a lékařská), ve kterých je generována a / nebo používána vysokofrekvenční energie ve formě elektromagnetického záření a / nebo použita pro zpracování materiálu, a veškerá EDM zařízení. Zařízení třídy B je typ zařízení vhodný pro použití v domácích zařízeních a v zařízeních přímo připojených k elektrické síti nízkého napětí, která zásobuje budovy používané pro domácí účely.
- Kovové nádoby na jídlo a pití nejsou při vaření v mikrovlnné troubě povoleny.
- Tento spotřebič není určen k ovládání pomocí externích časovačů nebo samostatných systémů dálkového ovládání.

1. PIEZAS Y COMPONENTES

Fig. 1

Fig. 2

1. Sistema de bloqueo de seguridad de la puerta
2. Ventana del microondas
3. Eje giratorio
4. Aro giratorio
5. Plato giratorio
6. Panel de control
7. Placa de mica

NOTA:

Los gráficos de este manual son representaciones esquemáticas y puede que no coincidan exactamente con los del producto.

2. ANTES DE USAR

- Este aparato presenta un embalaje diseñado para protegerlo durante su transporte. Saque el aparato de su caja y retire todo el material de embalaje. Puede guardar la caja original y otros elementos del embalaje en un lugar seguro para prevenir daños en el aparato si necesita transportarlo en el futuro. Si desea deshacerse del embalaje original, asegúrese de reciclar todos los elementos correctamente.
- Asegúrese de que todas las piezas y componentes están incluidos y en buen estado. Si faltara alguno o no estuviera en buen estado, contacte de forma inmediata con el Servicio de Atención Técnica oficial de Cecotec.
- Coloque el producto en un lugar plano, estable y seco, lejos de cualquier material corrosivo, calor o humedad como por ejemplo agua o quemadores de gas.
- El producto debe disponer de suficiente ventilación, por lo que se deberán respetar las siguientes distancias:
 - o De la parte trasera a la pared: 10 cm
 - o Del lateral a la pared: 5 cm
 - o Sobre la parte superior: 20 cm
 - o Del microondas al suelo: 85 cm
- El producto debe estar colocado a una distancia mínima de 5 metros de la televisión, radio o antena.
- Para evitar descargas eléctricas, el microondas se debe instalar de tal manera que el enchufe sea accesible y que garantice una toma de tierra efectiva en caso de fuga de corriente.

- La puerta del microondas debe estar cerrada correctamente para iniciar su funcionamiento.
- En caso de detectar restos de productos de la fabricación en el interior del producto o en las resistencias, mantenga abierta la puerta del microondas para asegurar una buena ventilación. Es recomendable calentar un vaso de agua varias veces a alta temperatura.

Advertencia

No intente quitar la placa de mica. Este componente es fundamental para el buen funcionamiento del dispositivo. Esta placa debe estar limpia para el correcto funcionamiento.

3. FUNCIONAMIENTO

- Conecte el electrodoméstico a la toma de corriente. Antes de conectarlo, asegúrese de que el temporizador está en posición inicial. (OFF)
- No bloquee la rejilla de ventilación.
- Coloque la comida en el plato giratorio y cierre la puerta. La comida debe estar dentro de un recipiente adecuado, nunca directamente encima del plato giratorio.
- Seleccione el nivel de potencia.
- Programe el temporizador. Si el tiempo de cocción deseado es menos de 10 minutos, gire el selector de potencia pasados 10 minutos, y luego retroceda a la cantidad de minutos deseada.
- Una vez se programe el temporizador, el microondas comenzará a funcionar. Si fuese necesario interrumpir la cocción, abra la puerta del microondas en cualquier momento. Cierre la puerta de nuevo para reanudar el funcionamiento.
- Una vez pasado el tiempo programado, sonará una alarma y la luz interior del electrodoméstico se apagará de forma automática. En caso de retirar el recipiente de dentro del microondas antes de sonar la alarma, asegúrese de llevar la rueda del temporizador a su posición inicial para evitar que funcione en vacío.

Panel de control

Fig. 3

1. Potencia baja
2. Descongelar
3. Potencia media-baja
4. Potencia media
5. Potencia media-alta
6. Potencia alta

Temporizador

- Tiempo de cocción programable hasta 30 minutos.

- Se puede programar de minuto en minuto.
- Cuando finalice, sonará la alarma del final de cocción y el temporizador volverá a la posición inicial.

Selector de potencia

Incluye 6 niveles de potencia:

Potencia alta	Potencia al 100 %	Cocción rápida
Potencia medio-alta	Potencia al 85 %	Cocción normal
Potencia media	Potencia al 66 %	Cocción lenta
Potencia baja	Potencia al 40 %	Bebidas o sopa
Descongelar	Potencia al 37 %	Descongelar
Potencia baja	Potencia al 17 %	Mantener caliente

La siguiente tabla muestra el tiempo aproximado de descongelación de diferentes alimentos:

Tipo de alimento	Peso	Tiempo de descongelación (minutos)
Carne	0.1~1.0 kg	1:30~26:00
Aves	0.2~1.0 kg	2:30~22:00
Marisco	0.1~0.9 kg	1:30~14:00

Estos tiempos son aproximativos y dependen de múltiples factores.

4. CONSEJOS

- Coloque los alimentos con cuidado: ponga las partes más gruesas de los alimentos hacia el borde del plato giratorio. Trate de evitar que se solapen los alimentos.
- Vigile el tiempo de cocción: comience por cocinar los alimentos durante el mínimo tiempo posible y añada más tiempo según sea necesario. Calentar los alimentos en exceso puede suponer la aparición de humo u ocasionar que se quemen.

- Cubra los alimentos mientras se cocinan: al tapar los alimentos se evitan salpicaduras y se cocinan de forma más uniforme.
- Dé la vuelta o remueva los alimentos 1 vez durante el proceso de cocción.
- Respete el tiempo de precalentamiento: no exceda el tiempo especificado en la etiqueta de cada alimento.

Material del recipiente	Microondas	Advertencias
Plato para dorar	Sí	Siga las instrucciones del fabricante. La base del plato para dorar debe estar al menos 5 mm sobre el plato giratorio. Un mal uso podría romper el plato giratorio.
Vajilla	Sí	Solo apta para microondas. Siga las instrucciones del fabricante. No utilice platos agrietados o astillados.
Jarras de cristal	Sí	Retire siempre la tapa. Utilícelas solo para calentar alimentos ligeramente. La mayoría de las jarras de cristal no son resistentes al calor y pueden romperse.
Vajilla de cristal	Sí	Vajilla de cristal resistente al calor y apta para uso en microondas. Asegúrese de que no hay elementos decorativos metálicos. No utilice platos ni material agrietado o astillado.
Bolsas para cocinar en microondas.	Sí	Siga las instrucciones del fabricante. No utilice cierres metálicos. Haga pequeños cortes para que el vapor salga.
Papel de cocina	Sí	Utilícelo para cubrir los alimentos al recalentarlos y para absorber la grasa. Utilícelo con supervisión para cocinar o calentar alimentos durante poco tiempo.
Papel de hornear	Sí	Utilícelo para cubrir y evitar salpicaduras, o para cocinar al vapor.

Plástico	Sí	Solo apto para microondas. Siga las instrucciones del fabricante. Debe estar etiquetado como "Apto para microondas". Algunos recipientes de plástico se reblandecen al calentarse los alimentos en su interior. Las bolsas para hervir y las bolsas de plástico cerradas se deben cortar o agujerear ligeramente si se indica en el producto.
Envoltorio plástico	Sí	Solo apto para microondas. Utilícelo para cubrir los alimentos y retener la humedad. No deje que el plástico film entre en contacto con los alimentos.
Termómetros	Sí	Solo aptos para microondas (termómetro para carne y para dulces).
Bandeja de aluminio	No	Podría curvarse. Cambie los alimentos a un plato o recipiente apto para microondas.
Cartón con asa metálica	No	Podría curvarse. Cambie los alimentos a un plato o recipiente apto para microondas.
Utensilios metálicos o con elementos decorativos de metal	No	El metal desvía la energía dirigida a los alimentos. El embellecedor metálico podría causar un arco voltaico.
Cierres de alambre metálicos	No	Podrían curvarse. Cambie los alimentos a un plato o recipiente apto para microondas.
Bolsas de papel	No	Podrían ocasionar llamas en el interior del microondas.

Espuma de plástico	No	La espuma de plástico podría derretirse y contaminar el líquido en el interior al exponerse a altas temperaturas.
Madera	No	La madera podría secarse dentro del microondas y romperse o cuartearse.

5. LIMPIEZA Y MANTENIMIENTO

- **Advertencia:** tanto el producto como los restos de comida deben limpiarse de forma periódica.
- Desconecte el cable de la toma de corriente de la pared antes de iniciar la limpieza. No sumerja el producto en agua ni en ningún otro tipo de fluido durante la limpieza.
- La falta de mantenimiento y de limpieza del producto puede ocasionar el deterioro de su superficie y afectar a su vida útil.
- No utilice nunca detergentes fuertes, abrasivos en polvo o cepillos metálicos para limpiar ninguna de las partes del electrodoméstico.
- No quite la placa de mica.
- Tras el uso prolongado del producto pueden aparecer olores fuertes en su interior. Para deshacerse de estos olores, siga uno de los siguientes métodos:
 1. Llene un vaso con 300 mL de agua y añada varias rodajas de limón. Colóquelo en el interior del microondas y caliéntelo a alta potencia durante 5 minutos.
 2. Coloque un vaso de té rojo en el interior del microondas y caliéntelo a alta potencia durante 2 o 3 minutos.
 3. Utilice un paño suave y húmedo para limpiar las juntas, la puerta, las paredes interiores y el plato giratorio.

6. ESPECIFICACIONES TÉCNICAS

Referencia del producto: 01520/ 01522/ 01524/ 01526/ 01528/ 01530
 Producto: ProClean 3020/ ProClean 3010/ ProClean 3030/ ProClean 3040 Mirror/ProClean 3050/ ProClean 3060 Mirror
 Potencia (Microondas): 700 W
 Potencia consumida: 1150 W
 Frecuencia microondas: 2450 MHz
 Voltaje y frecuencia: 230 V AC , 50 Hz
 Capacidad: 20 L
 Las especificaciones técnicas pueden cambiar sin notificación previa para mejorar la calidad del producto.
 Fabricado en China | Diseñado en España

7. RECICLAJE DE APARATOS ELÉCTRICOS Y ELECTRÓNICOS



Este símbolo indica que, de acuerdo con las normativas aplicables, el producto y/o la batería deberán desecharse de manera independiente de los residuos domésticos. Cuando este producto alcance el final de su vida útil, deberás extraer las pilas/baterías/acumuladores y llevarlo a un punto de recogida designado por las autoridades locales.

Para obtener información detallada acerca de la forma más adecuada de desechar sus aparatos eléctricos y electrónicos y/o las correspondientes

baterías, el consumidor deberá contactar con las autoridades locales.

El cumplimiento de las pautas anteriores ayudará a proteger el medio ambiente.

8. GARANTÍA Y SAT

Cecotec responderá ante el usuario o consumidor final de cualquier falta de conformidad que exista en el momento de la entrega del producto en los términos, condiciones y plazos que establece la normativa aplicable.

Se recomienda que las reparaciones se efectúen por personal especializado.

Si detecta una incidencia con el producto o tiene alguna consulta, póngase en contacto con el Servicio de Asistencia Técnica oficial de Cecotec a través del número de teléfono +34 96 321 07 28.

9. COPYRIGHT

Los derechos de propiedad intelectual sobre los textos de este manual pertenecen a CECOTEC INNOVACIONES, S.L. Quedan reservados todos los derechos. El contenido de esta publicación no podrá, ni en parte ni en su totalidad, reproducirse, almacenarse en un sistema de recuperación, transmitirse o distribuirse por ningún medio (electrónico, mecánico, fotocopia, grabación o similar) sin la previa autorización de CECOTEC INNOVACIONES, S.L.

1. PARTS AND COMPONENTS

Fig. 1

Fig. 2

1. Safety door-interlock system
2. Observation window
3. Turntable shaft
4. Turntable ring assembly
5. Turntable
6. Control panel
7. Mica plate

NOTE:

The graphics in this manual are schematic representations and may not exactly match the product.

2. BEFORE USE

- This appliance is packaged in a way as to protect it during transport. Take the appliance out of its box and remove all packaging materials. You can keep the original box and other packaging elements in a safe place. This will help you prevent product damage when transporting it in the future. In case the original packaging is disposed of, make sure all packaging materials are recycled accordingly.
- Make sure all parts and components are included and in good conditions. If there is any piece missing or in bad conditions, contact the official Cecotec Technical Support Service immediately.
- The product must be placed on a flat, stable, and dry place and kept away from corrosive materials, heat, and humidity, such as gas burners or water.
- To ensure enough ventilation, minimum distances have to be kept:
 - From the back part to the wall: 10 cm
 - From the side to the wall: 5 cm
 - Free distance from the top surface: 20 cm
 - From the microwave to the ground: 85 cm
- The product must be placed at least 5 m away from TVs, radios, or antennas.
- The product must be placed in such way that the plug is accessible and must ensure an effective grounding in case of leakage in order to avoid electric shocks.
- The microwave door must be closed in order to operate.
- In case there is any manufacturing remains in the microwave cavity or on the heating

elements, leave the microwave open to ensure good ventilation. In such case, it is recommended to heat a glass of water at high power for several times.

Warning

Do not try to remove the mica plate. This component is essential for the proper functioning of the device. The mica plate must be clean to ensure its proper operation.

3. OPERATION

- Connect the appliance to a power outlet. Before connecting it, make sure the timer is set on Zero position. (OFF)
- Do not block the microwave ventilation screen.
- Place the food on the glass tray and close the door. Food must be placed on a container, never directly on the rotary plate.
- Select power level.
- Program timer. If the cooking time is less than 10 minutes, turn the timer knob passed 10 minutes and then take it back to the desired number of minutes.
- Once the timer is programmed the microwave will start operating. If pausing is needed during operation, open the door at any time. Once the door is closed again, the product will resume operation.
- When the timer times out and the cooking is finished, a bell will ring and the inside light will automatically turn off. If food is removed from the microwave before the bell rings, make sure you put the timer back to Zero position in order to avoid it from operating empty.

Control panel

Fig. 3

1. Low power
2. Defrost
3. Medium-Low power
4. Medium power
5. Medium-High power
6. High power

Timer

- The maximum cooking time that can be set is 30 minutes.
- Each setting is 1 minute.
- A bell will ring when the cooking process finishes and the timer will go back to Zero position.

Power selector

There are 6 power levels:

High power	100% power output	Quick cooking
Medium-High power	85% power output	Normal cooking
Medium power	66% power output	Simmer
Low power	40% power output	Beverages or soup
Defrost	37% power output	Defrost
Low power	17% power output	Keep warm

The following table shows different food's approximate defrosting time:

Food type	Weight	Defrosting time (minutes)
Meat	0.1~1.0 kg	1:30~26:00
Poultry	0.2~1.0 kg	2:30~22:00
Seafood	0.1~0.9 kg	1:30~14:00

These timeframes are approximate and depend on a number of factors.

4. TIPS

- Food arrangement: place the thickest food parts towards the edge of the turntable. If possible, do not overlap food.
- Watch cooking time: Cook for the shortest amount of time at first, and add more minutes in case it is necessary. Over-cooking may result in smoke and burns.
- Cover food while cooking: covering the food you are going to cook avoids spattering and allows for a more even cooking.
- Flip or stir food once during the cooking process.
- Respect pre-heating time. Pre-heating time specified on the food's label must not be exceeded.

Container material	Microwave	Warnings
Browning dish	Yes	Follow the manufacturer's instructions. The bottom of the browning dish must be at least 5 mm above the turntable. A misuse may break the turntable.
Dinnerware	Yes	Suitable for microwaves only. Follow the manufacturer's instructions. Do not use cracked or chipped dishes.
Glass jars	Yes	Always remove the lid. Use them only to slightly heat food. Most glass jars are not heat resistant and may break.
Glassware	Yes	Heat-resistant microwave glassware only. Make sure there is no metallic trim. Do not use cracked or chipped dishes.
Microwave cooking bags	Yes	Follow the manufacturer's instructions. Do not close with a metal tie. Make slits to allow steam to escape.
Paper towels	Yes	Use to cover food for reheating and absorbing fat. Use with care for short-term cooking/warming only.
Baking paper	Yes	Use as a cover to prevent splattering or a wrap for steaming.
Plastic	Yes	Microwave-safe only. Follow the manufacturer's instructions. It must be labelled as "Microwave-safe". Some plastic containers soften, as the food inside gets hot. Boil-in bags and closed plastic bags should be cut or punctured slightly if indicated on the product.

Plastic wrap	Yes	Microwave-safe only. Use it to cover food during cooking and retain moisture. Do not allow plastic wrap to touch food.
Thermometers	Yes	Microwave-safe only (meat and candy thermometers).
Aluminium tray	No	May cause arcing. Move food into a microwave-safe dish or container.
Food carton with metal handle	No	May cause arcing. Move food into a microwave-safe dish or container.
Metal or metal-trimmed utensils	No	Metal shields the food from microwave energy. The metal trim could cause an electric arc.
Metal twist ties	No	May cause arcing. Move food into a microwave-safe dish or container.
Paper bags	No	May cause a fire in the microwave.
Plastic foam	No	Plastic foam may melt or contaminate the liquid inside when exposed to high temperature.
Wood	No	Wood may dry out inside the microwave and may split or crack.

5. CLEANING AND MAINTENANCE

- **Warning:** the device, as well as food rests, must be cleaned and removed regularly.
- Disconnect the power cord from the wall socket before cleaning. Do not immerse the

- product in water or any other fluid during cleaning.
- Failure to maintain the product in clean conditions could lead to surface deterioration and could adversely affect the product's shelf life.
- Never use strong detergents, abrasive powders, or a metal brush to clean any part of the product.
- Do not remove the mica plate.
- When the microwave has been used for a long time, some strong odours may arise from inside. To eliminate these odours, follow one of the below methods:

1. Fill a 300-ml cup with water and add some lemon slices. Place it inside the microwave and heat it at high power for 5 minutes.
2. Place a cup of red tea inside the microwaves and heat it at high power for 2 or 3 minutes.
3. Use a soft, damp cloth to clean the gaskets, door, interior walls, and turntable.

6. TECHNICAL SPECIFICATIONS

Product reference: 01520/ 01522/ 01524/ 01526/ 01528/ 01530

Product: ProClean 3020/ ProClean 3010/ ProClean 3030/ ProClean 3040 Mirror/ProClean 3050/ ProClean 3060 Mirror

Microwave power: 700 W

Power consumption: 1150 W

Microwave frequency: 2450 MHz

Voltage and frequency: 230 V AC , 50 Hz

Capacity: 20L

Technical specifications may change without prior notification to improve product quality.

Made in China | Designed in Spain

7. DISPOSAL OF OLD ELECTRICAL AND ELECTRONIC APPLIANCES



This symbol indicates that, according to the applicable regulations, the product and/or batteries must be disposed of separately from household waste. When this product reaches the end of its shelf life, you should dispose of the cells/batteries/accumulators and take them to a collection point designated by the local authorities.

Consumers must contact their local authorities or retailer for information concerning the correct disposal of old appliances and/or their batteries. Compliance with the above guidelines will help to protect the environment.

8. TECHNICAL SUPPORT AND WARRANTY

Cecotec shall be liable to the end user or consumer for any lack of conformity that exists at the time of delivery of the product under the terms, conditions, and deadlines established by the applicable regulations.

It is recommended that repairs be carried out by qualified personnel.

If at any moment you detect any problem with your product or have any doubt, do not hesitate to contact the official Cecotec Technical Support Service at +34 963 210 728.

9. COPYRIGHT

The intellectual property rights over the texts in this manual belong to CECOTEC INNOVACIONES, S.L. All rights reserved. The contents of this publication may not, in whole or in part, be reproduced, stored in a retrieval system, transmitted, or distributed by any means (electronic, mechanical, photocopying, recording or similar) without the prior authorization of CECOTEC INNOVACIONES, S.L.

1. PIÈCES ET COMPOSANTS

Img. 1

Img. 2

1. Système de blocage de sécurité de la porte
2. Fenêtre du micro-ondes
3. Axe giratoire
4. Anneau giratoire
5. Plateau tournant
6. Panneau de contrôle
7. Plaque en mica

NOTE :

Les graphiques de ce manuel sont des représentations schématiques et peuvent ne pas correspondre exactement à ceux du produit.

2. AVANT UTILISATION

- Cet appareil possède un emballage conçu pour le protéger pendant son transport. Sortez l'appareil de sa boîte et retirez tout le matériel qui compose l'emballage. Rangez la boîte d'origine et le reste des éléments provenant de l'emballage dans un endroit sûr pour éviter d'endommager l'appareil si vous devez le transporter à l'avenir. Si vous devez vous défaire de l'emballage d'origine, assurez-vous de recycler tous les éléments correctement.
- Assurez-vous que toutes les pièces et les composants sont inclus et en bon état. S'il manque une pièce, une partie, un accessoire ou que l'appareil ou ses accessoires ne sont pas en bon état, veuillez contacter le Service Après-Vente officiel de Cecotec.
- Placez le produit sur une surface plate, stable et sèche, loin de tout type d'élément corrosif, de la chaleur ou de l'humidité.
- Le produit doit être placé de façon qu'il puisse bien s'aérer. Vous devrez respecter les distances suivantes :
 - o 10 cm de la partie arrière jusqu'au mur.
 - o 5 cm de chaque côté jusqu'à au mur.
 - o 20 cm de la partie supérieure.
 - o 85 cm du micro-ondes jusqu'au sol.
- Le produit doit être placé à 5 m, au moins, d'une télévision, d'une radio ou d'une antenne.
- Afin d'éviter les décharges électriques, le micro-ondes doit être installé de manière que la prise soit accessible, garantissant une prise de terre efficace en cas de fuite de courant.
- La porte doit être bien fermée pour pouvoir initier le fonctionnement du micro-ondes.

- Si vous détectez des restes de produits provenant de la fabrication à l'intérieur de l'appareil ou au niveau des résistances, maintenez la porte ouverte pour assurer une bonne ventilation. Il est recommandé de réchauffer un verre d'eau plusieurs fois à haute température.

Avertissement

N'essayez pas d'enlever la plaque en mica. Ce composant est essentiel pour le bon fonctionnement de l'appareil. Cette plaque doit être propre pour un bon fonctionnement.

3. FONCTIONNEMENT

- Branchez l'électroménager sur une prise de courant. Avant de le brancher, assurez-vous que la minuterie est sur la position initiale. (OFF)
- Ne bloquez pas la grille de ventilation.
- Placez la nourriture sur le plateau tournant et fermez la porte. La nourriture doit être dans un récipient adéquat. Ne placez jamais la nourriture directement sur le plateau tournant.
- Sélectionnez le niveau de puissance.
- Programmez la minuterie. Si le temps de cuisson souhaité est inférieur à 10 minutes, tournez le sélecteur de puissance jusqu'à passer les 10 minutes, puis revenez jusqu'au nombre de minutes souhaité.
- Une fois la minuterie programmée, le micro-ondes initiera son fonctionnement. Si vous devez interrompre le processus de cuisson, ouvrez la porte du micro-ondes. Fermez la porte à nouveau pour reprendre la cuisson.
- Lorsque le temps programmé est écoulé, vous entendrez une alarme et la lumière intérieure de l'appareil s'éteindra automatiquement. Si vous sortez le récipient du micro-ondes avant que l'alarme sonne, assurez-vous de tourner la petite roue de la minuterie jusqu'à sa position initiale pour éviter que l'appareil fonctionne à vide.

Panneau de contrôle

Img. 3

1. Puissance faible
2. Décongeler
3. Puissance moyenne-basse
4. Puissance moyenne
5. Puissance moyenne-élevée
6. Puissance élevée

Minuterie

- Temps de cuisson programmable jusqu'à 30 minutes.
- Vous pouvez le programmer minute à minute.
- À la fin du processus, l'alarme sonnera et la minuterie retournera jusqu'à la position initiale.

Sélecteur de puissance

Il inclut 6 niveaux de puissance :

Puissance élevée	100 %	Cuisson rapide
Puissance moyenne-élevée	85 %	Cuisson normale
Puissance moyenne	66 %	Cuisson lente
Puissance faible	40 %	Boissons ou soupe
Décongeler	37 %	Décongeler
Puissance faible	17 %	Maintenir chaud

Le tableau suivant montre le temps approximatif de décongélation de différents aliments :

Type d'aliment	Poids	Temps de décongélation (minutes)
Viande	0.1-1.0 kg	1:30-26:00
Volailles	0.2-1.0 kg	2:30-22:00
Fruits de mer	0.1-0.9 kg	1:30-14:00

Ces données sont approximatives et dépendent de plusieurs facteurs.

4. CONSEILS

- Placez les aliments soigneusement : mettez les parties les plus épaisses des aliments vers le bord du plateau tournant. Évitez que les aliments se chevauchent.
- Surveillez le temps de cuisson : commencez par cuisiner les aliments le minimum de temps possible puis ajoutez plus de temps si vous en avez besoin. Réchauffer les aliments en excès peut provoquer l'apparition de fumée ou causer des brûlures.
- Recouvrez les aliments pendant qu'ils cuisent : recouvrir les aliments évite les

éclaboussures et permet une cuisson plus uniforme.

- Retournez ou remuez les aliments 1 fois pendant le processus de cuisson.
- Respectez les temps de préchauffage : ne dépassez le temps spécifié sur l'étiquette de chaque aliment.

Matériau du récipient	Micro-ondes	Avertissements
Assiette pour dorer	Oui	Suivez les instructions du fabricant. La base de l'assiette pour dorer doit être au moins 5 mm au-dessus du plateau tournant. Une mauvaise utilisation pourrait casser le plateau tournant.
Vaisselle	Oui	Elle doit être compatible pour une utilisation au micro-ondes. Suivez les instructions du fabricant. N'utilisez pas d'assiettes fissurées ou ébréchées.
Bols en verre	Oui	Enlevez toujours le couvercle. Utilisez-les seulement pour chauffer légèrement les aliments. La plupart des bols en verre ne sont pas résistants à la chaleur et peuvent se casser.
Vaisselle en verre	Oui	Vaisselle en verre résistante à la chaleur qui convient pour un nettoyage au lave-vaisselle. Assurez-vous qu'il n'y a pas d'éléments décoratifs métalliques. N'utilisez pas d'assiettes ni de matériaux fissurés ou ébréchés.
Sacs de cuisson pour micro-ondes	Oui	Suivez les instructions du fabricant. N'utilisez pas de fermetures métalliques. Faites de petites entailles pour laisser sortir la vapeur.
Papier essuie-tout	Oui	Utilisez-le pour recouvrir les aliments lorsque vous les réchauffez et pour qu'il absorbe la graisse. Utilisez-le sous surveillance pour cuire ou chauffer les aliments pendant peu de temps.

Papier sulfurisé	Oui	Utilisez-le pour recouvrir les aliments et éviter les éclaboussures ou pour cuire à la vapeur.
Plastique	Oui	Il doit être compatible pour une utilisation au micro-ondes. Suivez les instructions du fabricant. Il doit être étiqueté comme « convient au micro-ondes ». Quelques récipients en plastique se ramollissent lorsque la nourriture est chauffée à l'intérieur. Les sacs pour faire bouillir et les sacs en plastique fermés doivent être coupés ou perforés légèrement si cela est indiqué sur le produit.
Emballage en plastique	Oui	Il doit être compatible pour une utilisation au micro-ondes. Utilisez-le pour recouvrir les aliments et retenir l'humidité. Le plastique ne doit pas toucher les aliments.
Thermomètres	Oui	Utilisez un qui convienne pour une utilisation au micro-ondes (thermomètre pour viandes et sucreries).
Plateau en aluminium	Non	Il pourrait se courber. Passez les aliments à une assiette ou à un récipient qui convient au micro-ondes.
Récipient en carton avec anse métallique	Non	Il pourrait se courber. Passez les aliments à une assiette ou à un récipient qui convient au micro-ondes.
Ustensiles métalliques ou avec des éléments décoratifs en métal	Non	Le métal dévie l'énergie dirigée vers la nourriture. L'enjoliveur métallique pourrait provoquer un arc électrique.
Fermetures en fil métallique	Non	Elles pourraient se courber. Passez les aliments à une assiette ou à un récipient qui convient au micro-ondes.

Sacs en papier	Non	Ils pourraient tordre et provoquer des flammes à l'intérieur du micro-ondes.
Récipient alimentaire en mousse de polystyrène	Non	La mousse pourrait fondre et contaminer le liquide de l'intérieur lorsqu'elle est exposée à des températures élevées.
Bois	Non	Le bois pourrait sécher à l'intérieur du micro-ondes et se casser ou se crevasser.

5. NETTOYAGE ET ENTRETIEN

- **Avertissement** : le produit et les restes de nourriture doivent être nettoyés périodiquement.
- Débranchez le câble de la prise de courant avant de commencer le nettoyage. Ne submergez pas l'appareil dans l'eau ni dans aucun autre type de liquide pendant le nettoyage.
- Le manque d'entretien et de nettoyage de l'appareil peut provoquer la détérioration de sa surface et affecter sa durée de vie.
- N'utilisez jamais de détergents forts, de l'essence, de produits abrasifs en poudre ni de brosses métalliques pour nettoyer les parties de l'appareil.
- N'enlevez pas la plaque en mica.
- Après une longue utilisation de l'appareil, de fortes odeurs peuvent apparaître à l'intérieur. Pour éliminer ces odeurs, suivez une des étapes suivantes :

1. Remplissez un verre avec 300 ml d'eau et ajoutez plusieurs tranches de citron. Placez-le à l'intérieur du micro-ondes puis réchauffez-le à puissance élevée pendant 5 minutes.
2. Placez un verre de thé rouge à l'intérieur du micro-ondes puis réchauffez-le à puissance élevée pendant 2 ou 3 minutes.
3. Utilisez un chiffon propre, doux et humide pour nettoyer les joints, la porte, les parois intérieures et le plateau tournant.

6. SPÉCIFICATIONS TECHNIQUES

Référence : 01520/ 01522/ 01524/ 01526/ 01528/ 01530

Produit : ProClean 3020/ ProClean 3010/ ProClean 3030/ ProClean 3040 Mirror/ProClean 3050/ ProClean 3060 Mirror

Puissance (micro-ondes) : 700 W

Consommation d'énergie : 1150 W

Fréquence du micro-ondes : 2450 MHz

Voltage et fréquence : 230 V AC, 50 Hz

Capacité : 20 L

Les spécifications techniques peuvent être modifiées sans notification préalable afin d'améliorer la qualité du produit.

Produit fabriqué en Chine | Conçu en Espagne

7. RECYCLAGE DES ÉQUIPEMENTS ÉLECTRIQUES ET ÉLECTRONIQUES



Ce symbole indique que, conformément à la réglementation en vigueur, le produit et/ou la batterie doivent être éliminés séparément des déchets municipaux. Lorsque ce produit atteint la fin de sa vie utile, vous devez retirer les piles ou batteries et les apporter à un point de collecte désigné par les autorités locales.

Pour obtenir des informations détaillées sur la manière la plus adéquate de vous débarrasser de vos appareils électriques et électroniques et/ou des

batteries correspondantes, vous devez contacter les autorités locales.

Le respect des directives susmentionnées contribuera à la protection de l'environnement.

8. GARANTIE ET SAV

Cecotec est responsable envers l'utilisateur final ou le consommateur de tout défaut de conformité existant au moment de la livraison du produit dans les termes, conditions et délais établis par la réglementation applicable.

Il est recommandé que les réparations soient effectuées par du personnel qualifié.

Si vous détectez un incident ou un problème avec le produit, vous devez contacter le Service

Après-Vente Officiel de Cecotec au +34 9 63 21 07 28.

9. COPYRIGHT

Les droits de propriété intellectuelle des textes de ce manuel appartiennent à CECOTEC INNOVACIONES, S.L. Tous droits réservés. Le contenu de cette publication ne peut être, en totalité ou en partie, reproduit, stocké dans un système de récupération de données, transmis ou distribué par quelque moyen que ce soit (électronique, mécanique, photocopie, enregistrement ou similaire) sans l'autorisation préalable de CECOTEC INNOVACIONES, S.L.

1. TEILE UND KOMPONENTEN

Abb. 1

Abb. 2

1. Sicherheitsschließsystem an der Tür
2. Mikrowellenfenster
3. Drehachse
4. Drehring
5. Drehteller
6. Bedienfeld
7. Glimmer-Platte

HINWEIS:

*Die Grafiken in diesem Handbuch sind schematische Darstellungen und entsprechen möglicherweise nicht genau dem Produkt.

2. VOR DEM GEBRAUCH

- Dieses Gerät ist so verpackt, dass es beim Transport geschützt ist. Nehmen Sie das Gerät aus dem Karton und entfernen Sie das gesamte Verpackungsmaterial. Bewahren Sie die Verpackung an einem sicheren Ort auf, damit das Gerät nicht beschädigt wird, wenn Sie ihn später transportieren müssen. Wenn Sie die Originalverpackung entsorgen möchten, stellen Sie sicher, dass alle Artikel wiederverwerten.
- Prüfen Sie, ob die Lieferung vollständig und in gutem Zustand ist. Sollte eines davon fehlen oder nicht in gutem Zustand sein, kontaktieren Sie bitte umgehend den offiziellen technischen Service von Cecotec.
- Stellen Sie das Produkt an einen flachen, stabilen und trockenen Ort, fern von korrosivem Material, Hitze oder Feuchtigkeit, wie z.B. Wasser- oder Gasbrenner.
- Das Produkt muss ausreichend belüftet sein, daher müssen folgende Abstände eingehalten werden:
 - Von der Rückseite bis zur Wand: 10 cm
 - Von der Seite bis zur Wand: 5 cm
 - Oberseite: 20 cm
 - Von der Mikrowelle bis zum Boden: 85 cm
- Das Produkt muss mindestens 5 Meter vom Fernseher, Radio oder der Antenne entfernt aufgestellt werden.
- Um Stromschläge zu vermeiden, muss die Mikrowelle so installiert werden, dass der Stecker zugänglich ist und eine wirksame Erdung im Falle eines Stromausfalls gewährleistet ist.

- Die Mikrowellentür muss ordnungsgemäß geschlossen sein, um den Vorgang zu starten.
- Wenn Sie Produktrückstände im Produkt oder auf den Heizelementen feststellen, lassen Sie die Mikrowellentür offen, um eine gute Belüftung zu gewährleisten. Es ist ratsam, ein Glas Wasser mehrmals bei hoher Temperatur zu erhitzen.

Warnung

Versuchen Sie nicht, die Glimmer-platte zu entfernen. Diese Komponente ist für das ordnungsgemäße Funktionieren des Geräts unerlässlich. Diese Platte muss für einen ordnungsgemäßen Betrieb sauber sein.

3. BEDIENUNG

- Schließen Sie das Gerät an die Steckdose an. Vergewissern Sie sich vor dem Einschalten, dass sich der Timer in der Startstellung befindet. (OFF)
- Blockieren Sie nicht die Entlüftungsöffnung.
- Legen Sie das Essen auf den Drehteller und schließen Sie die Tür. Das Essen muss sich in einem geeigneten Behälter befinden, niemals direkt auf dem Drehteller.
- Wählen Sie die Leistungsstufe aus.
- Stellen Sie den Timer ein. Wenn die gewünschte Garzeit weniger als 10 Minuten ist, drehen Sie den Leistungswähler nach 10 Minuten und dann wieder auf die gewünschte Anzahl von Minuten zurück.
- Sobald der Timer eingestellt ist, beginnt die Mikrowelle zu arbeiten. Wenn das Kochen unterbrochen werden muss, können Sie die Mikrowellentür jederzeit öffnen. Schließen Sie die Tür, um den Betrieb wieder aufzunehmen.
- Sobald die programmierte Zeit vorbei ist, ertönt ein Alarm und die Innenbeleuchtung des Geräts schaltet sich automatisch aus. Wenn Sie den Behälter aus dem Inneren der Mikrowelle entfernen, bevor der Alarm ertönt, stellen Sie sicher, dass der Wahlschalter sich auf seine Startstellung befindet, um zu verhindern, dass der Behälter leer läuft.

Bedienfeld

Abb. 3

1. Niedrige Leistung
2. Auftauen
3. Niedrig-Mittlere Leistung
4. Mittlere Leistung
5. Hoch-Mittlere Leistung
6. Hohe Leistung

Zeitkontrolle

- 30 Minuten programmierbar.
- Mann kann sie Minute zu Minute programmieren.
- Wenn er beendet ist, ertönt der Alarm und der Timer kehrt in die Startstellung zurück.

Leistungsregler

Inkl. 6 Leistungsstufen:

Hohe Leistung	Leistung auf 100 %	Schnelles Kochen
Hoch-Mittlere Leistung	Leistung auf 85 %	Normales Kochen
Mittlere Leistung	Leistung auf 66 %	Niedergaren
Niedrige Leistung	Leistung auf 40 %	Getränke oder Suppen
Auftauen	Leistung auf 37 %	Auftauen
Niedrige Leistung	Leistung auf 17 %	Warmhaltefunktion

Die folgende Tabelle zeigt die ungefähre Zeit für das Auftauen verschiedener Lebensmittel:

Gerichte	Gewicht	Auftauzeit (Minuten)
Fleisch	0.1~1.0 kg	1:30~26:00
Geflügelfleisch	0.2~1.0 kg	2:30~22:00
Meeresfrüchte	0.1~0.9 kg	1:30~14:00

Diese Zeiten sind ungefähre Angaben und hängen von mehreren Faktoren ab.

4. HINWEISE

- Mit Vorsicht: Legen Sie die dickeren Teile des Lebensmittels an den Rand des Drehtellers. Versuchen Sie, überlappende Lebensmittel zu vermeiden.
- Achten Sie auf die Garzeit: Beginnen Sie damit, die Lebensmittel für die kürzeste Zeit und fügen Sie bei Bedarf mehr Zeit hinzu. Die Überhitzung von Lebensmitteln kann zu Rauch

oder Verbrennungen führen.

- Decken Sie die Lebensmittel während des Kochens ab: Das Abdecken der Speisen vermeidet Spritzer und kocht gleichmäßiger.
- Drehen Sie oder rühren Sie um die Lebensmittel während des Kochvorgangs 1 Mal um.
- Halten Sie die Vorwärmzeit ein: Überschreiten Sie nicht die auf dem Etikett der einzelnen Lebensmittel angegebene Zeit.

Material des Behälters	Mikrowelle	Warnungen
Bräunungsschale	Ja	Folgen Sie bitte die Anweisungen des Herstellers. Der Boden der Bräunungsschale muss mindestens 5 mm über dem Drehteller liegen. Bei unsachgemäßem Gebrauch kann der Plattenspieler kaputt gehen.
Geschirr	Ja	Nur für Mikrowelle geeignet. Folgen Sie bitte die Anweisungen des Herstellers. Verwenden Sie keine rissigen oder abgesplitterten Platten.
Glaskannen	Ja	Entfernen Sie immer den Deckel. Verwenden Sie sie nur zum leichten Erhitzen von Speisen. Die meisten Glasgefäße sind nicht hitzebeständig und können zerbrechen.
Glasgeschirr	Ja	Hitzebeständiges Glasgeschirr und für die Mikrowelle geeignet. Vergewissern Sie sich, dass es keine metallische Verzierung hat. Verwenden Sie keine beschädigte oder eingerissene Teller
Geeignete Beutel für die Mikrowelle	Ja	Folgen Sie bitte die Anweisungen des Herstellers. Verwenden Sie keine metallischen Verschlüsse. Schneiden Sie kleine Löcher für den Dampfauslass
Küchenpapier	Ja	Benutzen Sie dies für das Essen kurz aufzuwärmen oder das Fett zu absorbieren. Benutzen Sie es unter Aufsicht, wenn Sie Lebensmittel für kurze Zeit kochen oder erhitzen.

Backpapier	Ja	Verwenden Sie dies für zum Abdecken und Spritzer vermieden oder Dampfgeräten.
Kunststoff	Ja	Nur für Mikrowelle geeignet. Folgen Sie bitte die Anweisungen des Herstellers. Es muss als "mikrowellensicher" gekennzeichnet sein. Einige Plastikbehälter erweichen, wenn Lebensmittel in ihnen erhitzt wird. Kochbeutel und geschlossene Plastikbeutel sollten leicht angeschnitten oder durchstochen werden, wenn dies auf dem Produkt angegeben ist.
Verpackungsplastik	Ja	Nur für Mikrowelle geeignet. Benutzen Sie es, um Lebensmittel abzudecken und Feuchtigkeit zu bewahren. Lassen Sie nicht die Plastikfolie mit dem Lebensmittel in Kontakt kommen.
Thermometer	Ja	Nur für Mikrowelle geeignet (Fleisch- und Süßthermometer).
Aluminium-Schale	Nein	Es könnte sich biegen. Geben Sie das Essen in eine mikrowellengeeignete Schüssel oder einen Behälter.
Karton mit Metallgriff	Nein	Es könnte sich biegen. Geben Sie das Essen in eine mikrowellengeeignete Schüssel oder einen Behälter.
Metallische Utensilien oder mit metallischer Verzierung.	Nein	Das Metall lenkt die Energie ab. Die Metallverkleidung könnte einen Lichtbogen verursachen.
Verschlüsse aus Metalldraht	Nein	Es könnte sich biegen. Geben Sie das Essen in eine mikrowellengeeignete Schüssel oder einen Behälter.

Kraft-Beutel	Nein	Es könnte Flammen in der Mikrowelle verursachen.
Schaumstoff-Lebensmittelbehälter	Nein	Schaumstoff kann bei hohen Temperaturen schmelzen und das Lebensmittel im Inneren kontaminieren.
Holz	Nein	Das Holz könnte in der Mikrowelle austrocknen und brechen bzw. reißen

5. REINIGUNG UND WARTUNG

- Warnung: Sowohl das Produkt als auch die Lebensmittelreste müssen regelmäßig gereinigt werden.
- Trennen Sie die Verbindung vom Stromkabel aus der Steckdose, bevor Sie reinigen. Tauchen Sie das Gerät nicht ins Wasser oder anderen Flüssigkeiten.
- Mangel von Wartung und Reinigung des Produkts könnten die Lebensdauer verkürzen und das Gerät schädigen.
- Verwenden Sie keine scheuernden Reinigungsmittel, Schleifmittel in Pulverform oder metallische Bürste, um das Produkt zu reinigen.
- Entfernen Sie nicht die Glimmerplatte.
- Nach längerem Gebrauch des Produkts können im Inneren starke Gerüche auftreten. Um diese Gerüche loszuwerden, befolgen Sie eine der folgenden Methoden:

1. Füllen Sie ein Glas mit 300 ml Wasser und fügen Sie einige Zitronenscheiben hinzu. In die Mikrowelle stellen und 5 Minuten auf höchster Stufe erhitzen.
2. Stellen Sie ein Glas mit rotem Tee in der Mikrowelle und erwärmen Sie ihn hoch.
3. Verwenden Sie ein weiches, feuchtes Tuch, um die Dichtungen, die Tür, die Innenwände und den Drehteller zu reinigen.

Verwenden Sie ein weiches, feuchtes Tuch, um die Dichtungen, die Tür, die Innenwände und den Drehteller zu reinigen.

6. TECHNISCHE SPEZIFIKATIONEN

Referenz des Gerätes: 01520/ 01522/ 01524/ 01526/ 01528/ 01530

Produkt: ProClean 3020/ ProClean 3010/ ProClean 3030/ ProClean 3040 Mirror/ProClean

3050/ ProClean 3060 Mirror
 Leistung (Mikrowellen): 700 W
 Verbrauchte Leistung: 1150 W
 Mikrowellenfrequenz: 2450 MHz
 Spannung und Frequenz: 230 V AC , 50 Hz
 Fassungsvermögen: 20 L

*Technische Spezifikationen können ohne vorherige Ankündigung geändert werden, um die Produktqualität zu verbessern.

Hergestellt in China | Entworfen in Spanien

7. RECYCLING VON ELEKTRO- UND ELEKTRONIKGERÄTEN



Dieses Symbol weist darauf hin, dass das Produkt und/oder die Batterie gemäß den geltenden Vorschriften getrennt vom Haushaltsabfall entsorgt werden muss. Wenn dieses Produkt das Ende seiner Nutzungsdauer erreicht hat, sollten Sie die Batterien/Akkus entfernen und es zu einer von den örtlichen Behörden bestimmten Sammelstelle bringen.

Die Verbraucher müssen sich mit Ihren örtlichen Behörden oder Einzelhändlern in Verbindung setzen, um Informationen über die ordnungsgemäße Entsorgung ihrer Altgeräte und/ oder ihre Akkus zu erhalten.

Die Einhaltung der oben genannten Leitlinien trägt zum Schutz der Umwelt bei.

8. GARANTIE UND KUNDENDIENST

Cecotec haftet gegenüber dem Endnutzer oder Verbraucher für jegliche Konformitätsmängel, die zum Zeitpunkt der Lieferung des Produkts bestehen, gemäß den in den geltenden Vorschriften festgelegten Bedingungen und Fristen.

Es wird empfohlen, dass Reparaturen von qualifiziertem Personal durchgeführt werden.

Sollte unerwartet eine Störung auftreten oder haben Sie Fragen über Ihrem Produkt, können Sie sich mit dem Kundendienst in Verbindung setzen über die Telefonnummer: +34 963210728

9. COPYRIGHT

Die geistigen Eigentumsrechte an den Texten in dieser Bedienungsanleitung liegen bei CECOTEC INNOVACIONES, S.L. Alle Rechte vorbehalten. Der Inhalt dieser Veröffentlichung darf weder ganz noch teilweise ohne vorherige Genehmigung von CECOTEC INNOVACIONES, S.L. vervielfältigt, in einem Datenabfragesystem gespeichert, übertragen oder auf irgendeine Weise (elektronisch, mechanisch, durch Fotokopie, Aufzeichnung oder Ähnliches) verbreitet werden.

1. PARTI E COMPONENTI

Fig. 1

Fig. 2

1. Sistema di blocco di sicurezza dello sportello
2. Finestrella del microonde
3. Albero rotante
4. Supporto rotante
5. Piatto girevole
6. Pannello di controllo
7. Pannello in mica

NOTA:

Le immagini di questo manuale sono rappresentazioni schematiche e potrebbero non corrispondere esattamente al prodotto.

2. PRIMA DELL'USO

- Questo apparecchio ha un imballaggio progettato per proteggerlo durante il trasporto. Estrarre l'apparecchio dalla scatola e rimuovere tutto il materiale presente nell'imballaggio. Conservare la scatola originale e gli altri elementi in un luogo sicuro per prevenire danni all'apparecchio in caso di necessità di trasportarlo in futuro. Se si desidera smaltire l'imballaggio originale, assicurarsi di riciclare tutti gli elementi in modo appropriato.
- Verificare che tutte le parti e componenti siano inclusi e in buono stato. Se uno di essi mancasse o non fosse in buone condizioni, contattare immediatamente il Servizio di Assistenza Tecnica ufficiale di Cecotec.
- Collocare il prodotto su una superficie piana, stabile e asciutta, lontana da qualsiasi materiale corrosivo, calore o umidità come, ad esempio, acqua o fornelli a gas.
- Il prodotto deve disporre di sufficiente ventilazione secondo la quale dovranno essere rispettate le seguenti distanze:
 - Dalla parte posteriore alla parete: 10 cm
 - Dalla parte laterale alla parete: 5 cm
 - Sulla parte superiore: 20 cm
 - Dal microonde al pavimento: 85 cm
- Il prodotto deve essere collocato ad una distanza minima di 5 metri dalla televisione, radio o antenna.
- Al fine di evitare scariche elettriche, il microonde deve essere installato di modo che la presa sia accessibile e che garantisca una presa di terra effettiva in caso di fuga di corrente.

- Perché il microonde possa funzionare, lo sportello deve essere chiuso.
- Qualora vi fossero residui di prodotti derivati dalla fabbricazione all'interno del prodotto o nelle resistenze, mantenere aperto lo sportello del microonde per garantire una buona ventilazione. È consigliabile riscaldare varie volte un bicchiere d'acqua ad alta temperatura.

Attenzione

Non rimuovere il pannello in mica. Questo componente è essenziale per il corretto funzionamento del dispositivo. Per un funzionamento corretto, questa piastra deve essere pulita.

3. FUNZIONAMENTO

- Collegare l'elettrodomestico alla corrente. Prima di collegarlo, verificare che il timer sia in posizione di inizio (OFF).
- Non bloccare la griglia di ventilazione.
- Collocare il cibo sul piatto girevole e chiudere lo sportello. Il cibo non deve essere introdotto al di sopra del piatto girevole, bensì all'interno di un recipiente adeguato.
- Selezionare il livello della potenza.
- Programmare il timer. Se il tempo di cottura desiderato è inferiore a 10 minuti, girare la manopola della potenza trascorsi i 10 minuti e retrocedere per selezionare il tempo desiderato.
- Una volta programmato il timer, il microonde comincerà a funzionare. Qualora necessario, interrompere la cottura, aprire lo sportello del microonde in qualsiasi momento. Chiudere di nuovo lo sportello per riavviare il funzionamento.
- Una volta trascorso il tempo programmato, suonerà il segnale di fine cottura e la luce interna si spegnerà automaticamente. Nel caso si volesse rimuovere il recipiente dal microonde prima del segnale di avviso, verificare che il timer si trovi in posizione iniziale per evitare il funzionamento a vuoto.

Pannello di controllo

Fig. 3

1. Potenza bassa
2. Scongelamento
3. Potenza medio-bassa
4. Potenza media
5. Potenza medio-alta
6. Potenza alta

Timer

- Tempo di cottura programmabile fino a 30 minuti.
- È possibile programmare minuto per minuto
- Terminato il processo, suonerà il segnale di avviso di fine cottura e il timer tornerà in posizione iniziale.

Manopola della potenza

Include 6 livelli di potenza:

Potenza alta	Potenza all'100%	Cottura veloce
Potenza medio-alta	85% di potenza	Cottura normale
Potenza media	Potenza all'66%	Cottura Lenta
Potenza bassa	Potenza all'40%	Bevande o minestra
Scongelamento	Potenza all'37%	Scongelamento
Potenza bassa	Potenza all'17%	Mantenere caldo

La seguente tabella mostra il tempo approssimativo di scongelamento dei differenti alimenti:

Tipi di alimento	Peso	Tempo di scongelamento (minuti)
Carne	0,1-1,0 kg	1:30~26:00
Pollame	0,2-1,0 kg	2:30~22:00
Pesce	0,1-0,9 kg	1:30~14:00

Questi dati sono approssimativi e dipendono da molteplici fattori.

4. CONSIGLI

- Collocare gli alimenti con cura: introdurre le parti più spesse degli alimenti verso il bordo del piatto girevole. Evitare di coprire gli alimenti.
- Monitorare il tempo di cottura: cominciare a cucinare gli alimenti per un minimo di tempo

possibile e aggiungere più tempo qualora necessario. Riscaldare eccessivamente gli alimenti potrebbe favorire la comparsa di fumo o che gli stessi si brucino.

- Coprire gli alimenti mentre si cucinano: coprendo gli alimenti si evitano schizzi e si cucinano in modo più uniforme.
- Girare o muovere gli alimenti una volta durante il processo di cottura (ad esempio hamburger o filetti di carne).
- Rispettare il tempo di preriscaldamento: non eccedere il tempo specificato nell'etichetta di ogni alimento.

Materiale del recipiente	Microonde	Avvertenze
Piatto Crisp	Sì	Seguire le istruzioni indicate dal fabbricante. La parte inferiore del piatto Crisp deve essere almeno 5 mm sopra il piatto girevole. Un uso improprio potrebbe rompere il piatto girevole.
Recipienti	Sì	Adatte solamente a microonde. Seguire le istruzioni indicate dal fabbricante. Non usare piatti crepati o scheggiati.
Caraffe in vetro	Sì	Rimuovere sempre il coperchio. Utilizzare solo per riscaldare delicatamente gli alimenti. La maggior parte dei barattoli di vetro non è resistente al calore e può rompersi.
Stoviglie in vetro	Sì	Recipiente in vetro resistente al calore e adatto al microonde. Verificare che non vi siano elementi decorativi metallici. Non usare piatti né materiale crepato o scheggiato.
Sacchetti per cucinare al microonde	Sì	Seguire le istruzioni indicate dal fabbricante. Non utilizzare chiusure in metallo. Praticare piccoli tagli per la fuoriuscita di vapore.
Carta da cucina	Sì	Utilizzare per coprire alimenti quando li si riscalda o fare assorbire il grasso. Usare con attenzione quando si cucina o si riscalda il cibo per un breve periodo.

Carta da forno	Sì	Usare per coprire ed evitare schizzi o per cucinare al vapore.
Plastica	Sì	Adatto solamente a microonde. Seguire le istruzioni indicate dal fabbricante. Devono essere etichettati come "sicuri per il microonde". Alcuni contenitori in plastica perdono la durezza al momento di riscaldare alimenti. I sacchetti per la bollitura e i sacchetti di plastica sigillati devono essere tagliati o forati leggermente se indicato sul prodotto.
Involucro in plastica	Sì	Adatto solamente a microonde. Utilizzare per coprire alimenti e assorbire l'umidità. Evitare che la pellicola trasparente entri a contatto con gli alimenti.
Termometri	Sì	Adatto solamente a microonde.
Vassoio in alluminio	No	Potrebbe incurvarsi. Trasferire gli alimenti in un piatto o recipiente adatto a microonde.
Cartone con manico in metallo	No	Potrebbe incurvarsi. Trasferire gli alimenti in un piatto o recipiente adatto a microonde.
Utensili in metallo o elementi decorativi in metallo	No	Il metallo devia l'energia diretta agli alimenti. Le finiture metalliche potrebbero causare un arco elettrico.
Chiusura con fili metallici	No	Potrebbe incurvarsi. Trasferire gli alimenti in un piatto o recipiente adatto a microonde.

Sacchetti di carta	No	Potrebbero provocare fiamme all'interno del microonde.
Recipiente in schiuma di polistirene	No	La schiuma in plastica potrebbe sciogliersi e contaminare il liquido all'interno al venire esposto ad alte temperature.
Legno	No	Il legno potrebbe seccarsi all'interno del microonde e rompersi spezzarsi.

5. PULIZIA E MANUTENZIONE

- Pulire periodicamente il prodotto ed eliminare i resti di cibo che possano rimanere dentro il dispositivo.
 - Scollegare il cavo della presa di corrente dalla parete prima di iniziare la pulizia. Non sommergere il prodotto in acqua o in altri tipi di liquidi durante la pulizia.
 - La mancanza di manutenzione e pulizia del prodotto può portare al deterioramento della superficie del prodotto e influenzare la sua vita utile.
 - Non utilizzare detergenti aggressivi, abrasivi in polvere o spazzole metalliche per pulire le parti dell'elettrodomestico.
 - Non rimuovere il pannello in mica.
 - Dopo l'uso prolungato del prodotto potrebbero comparire forti odori dal suo interno. Per eliminare gli odori, seguire i seguenti passaggi descritti qui di seguito:
1. Riempire un bicchiere con 300 ml di acqua e aggiungere alcune fette di limone. Posizionarlo nel microonde e riscaldarlo ad alta potenza per 5 minuti.
 2. Collocare una tazza di tè rosso all'interno del microonde e riscaldarla ad alta potenza.
 3. Utilizzare un panno morbido ed umido per pulire le giunture, lo sportello, le pareti inferiori e il piatto girevole.

6. SPECIFICHE TECNICHE

Codice prodotto: 01520/ 01522/ 01524/ 01526/ 01528/ 01530
 Prodotto: ProClean 3020/ ProClean 3010/ ProClean 3030/ ProClean 3040 Mirror/ProClean 3050/ ProClean 3060 Mirror
 Potenza (microonde): 700 W
 Potenza di consumo: 1150 W

Frequenza del microonde: 2450 MHz
 Tensione e frequenza: 230 V AC , 50 Hz
 Capacità: 20 L

Le specifiche tecniche possono cambiare senza previa notifica per migliorare la qualità del prodotto.

Fabbricato in China | Progettato in Spagna

7. RICICLAGGIO DI APPARECCHIATURE ELETTRICHE ED ELETTRONICHE



Questo simbolo indica che, in conformità con le normative vigenti, il prodotto e/o la batteria devono essere smaltiti separatamente dai rifiuti domestici. Quando questo prodotto raggiunge la fine della sua vita utile, è necessario rimuovere le pile/batterie/accumulatori e portarlo in un punto di raccolta designato dalle autorità locali.

Per ottenere informazioni dettagliate sulla forma più adeguata per gettare gli elettrodomestici e/o le corrispondenti batterie, il consumatore dovrà contattare le autorità locali.

Il rispetto delle linee guida di cui sopra aiuterà a proteggere l'ambiente.

8. GARANZIA E SUPPORTO TECNICO

Cecotec sarà responsabile nei confronti dell'utente finale o del consumatore per qualsiasi difetto di conformità esistente al momento della consegna del prodotto nei termini, condizioni e scadenze stabilite dalla normativa vigente.

Si raccomanda che le riparazioni siano effettuate da personale specializzato.

Se si riscontra un problema con il prodotto o in caso di dubbi, si prega di contattare il Servizio di Assistenza Tecnica ufficiale di Cecotec al numero +34 96 321 07 28.

9. COPYRIGHT

I diritti di proprietà intellettuale dei testi di questo manuale appartengono a CECOTEC INNOVACIONES, S.L. Tutti i diritti riservati. Il contenuto di questa pubblicazione non può essere, in tutto o in parte, riprodotto, archiviato in un sistema di recupero, trasmesso o distribuito con qualsiasi mezzo (elettronico, meccanico, fotocopia, registrazione o simile) senza la previa autorizzazione di CECOTEC INNOVACIONES, S.L.

1. PEÇAS E COMPONENTES

Fig.1

Fig.2

1. Sistema de bloqueio de segurança da porta
2. Janela do micro-ondas
3. Eixo giratório
4. Aro giratório
5. Prato rotativo
6. Painel de controlo
7. Placa de mica

NOTA:

Os gráficos deste manual são representações esquemáticas e podem não corresponder exatamente ao produto.

2. ANTES DE USAR

- Este aparelho é acondicionado em embalagens concebidas para o proteger durante o transporte. Retire o aparelho da sua caixa e remova todo o material de embalagem. Pode manter a caixa original e outras embalagens num local seguro para evitar danos no aparelho, caso necessite de o transportar no futuro. Se deseja descartar a embalagem original, certifique-se de reciclar todos os elementos corretamente.
- Certifique-se de que todas as peças e componentes estejam incluídos e em bom estado. Se algum deles faltar ou não estiver em boas condições, contactar imediatamente o Serviço de Assistência Técnica oficial da Cecotec.
- Coloque o produto num lugar plano, estável e seco, longe de qualquer material corrosivo, calor ou humidade, como por exemplo água ou queimadores de gás.
- O produto deve ter ventilação suficiente, pelo que devem ser respeitadas as seguintes distâncias:
 - Da parte traseira para a parede: 10 cm
 - Da lateral para a parede: 5 cm
 - Sobre a parte superior: 20 cm
 - Do micro-ondas para o chão: 85 cm
- O produto deve ser colocado a pelo menos 5 metros de distância da televisão, rádio ou antena.
- Com o fim de evitar descargas elétricas, o micro-ondas deve ser instalado de maneira que a tomada seja acessível e que garanta uma tomada de terra efetiva em caso de fuga de corrente.

- A porta do micro-ondas deve estar fechada corretamente para começar o seu funcionamento.
- Em caso de detetar restos de produtos da fabricação no interior do produto ou nas resistências, mantenha aberta a porta do micro-ondas para garantir uma boa ventilação. É recomendável aquecer um copo de água várias vezes a alta temperatura.

Advertência

Não tente remover a placa de mica. Este componente é essencial para o bom funcionamento do dispositivo. Esta placa deve estar limpa para um funcionamento adequado.

3. FUNCIONAMENTO

- Conecte o eletrodoméstico à tomada de corrente. Antes de conectar, certifique-se de que o temporizador está na posição inicial. (OFF)
- Não bloqueie a grelha de ventilação.
- Coloque a comida no prato rotativo e feche a porta. A comida deve estar dentro de um recipiente adequado, nunca diretamente no prato rotativo.
- Selecione o nível de potência.
- Programe o temporizador. Se o tempo de cozedura desejado é menos de 10 minutos, vire o seletor de potência após 10 minutos, depois volte ao número de minutos desejado.
- Uma vez programado o temporizador, o micro-ondas começará a funcionar. Se for necessário interromper o processo, abra a porta do micro-ondas em qualquer momento. Feche a porta novamente para retomar o funcionamento.
- Uma vez passado o tempo programado, escutará um alarme e a luz interior do eletrodoméstico apagará de forma automática. Se retirar o recipiente do interior do micro-ondas antes de o tempo acabar, certifique-se de que move a roda do temporizador para a sua posição inicial para evitar que funcione em vazio.

Painel de controlo

Fig.3

1. Potência baixa
2. Descongelar
3. Potência média-baixa
4. Potência média
5. Potência média-alta
6. Potência alta

Temporizador

- Tempo de cozimento programável até 30 minutos.
- É possível programar de minuto em minuto.

- Quando terminar, soará o alarme de fim de cozedura e o temporizador regressará à posição inicial.

Seletor de potência

Inclui 6 níveis de potência.

Potência alta	Potência a 100 %	Cozedura rápida
Potência médio-alta	Potência a 85 %	Cozedura normal
Potência média	Potência a 66 %	Cozedura lenta
Potência baixa	Potência a 40 %	Bebidas ou sopa
Descongelar	Potência a 37 %	Descongelar
Potência baixa	Potência a 17 %	Manter quente

A seguinte tabela mostra o tempo aproximado de descongelamento de diferentes alimentos:

Tipo de alimento	Peso	Tempo de descongelamento (minutos)
Carne	0.1-1.0 kg	1:30~26:00
Aves	0.2-1.0 kg	2:30~22:00
Marisco	0.1-0.9 kg	1:30~14:00

Estes tempos são aproximados e dependem de múltiplos fatores.

4. DICAS

- Coloque os alimentos com cuidado: ponha as partes mais grossas dos alimentos mais para a borda do prato rotativo. Tente evitar a sobreposição de alimentos.
- Vigie o tempo de cozedura: comece por cozinhar os alimentos durante o mínimo tempo possível e adicione mais tempo se for necessário. Aquecer os alimentos em excesso pode supor o aparecimento de fumo ou causar que se queiem.
- Cubra os alimentos enquanto se cozinham: ao tapar os alimentos evita que salpiquem e se cozinhem de forma mais uniforme.

- Dê a volta ou revolva os alimentos 1 vez durante o processo de cozedura.
- Respeite o tempo de pré aquecimento: não exceda o tempo especificado na etiqueta de cada alimento.

Material do recipiente	Micro-ondas	Advertências
Prato para dourar	Sim	Siga as instruções do fabricante. A base do prato para dourar deve estar pelo menos 5 mm sobre o prato rotativo. O mau uso poderia partir o prato rotativo.
Louça	Sim	Apenas louça apta para micro-ondas. Siga as instruções do fabricante. Não utilize pratos rachados ou lascados.
Jarras de vidro	Sim	Retire sempre a tampa. Utilize-as apenas para aquecer ligeiramente os alimentos. A maioria dos jarros de vidro não são resistentes ao calor e podem partir-se.
Louça de vidro	Sim	Louça de vidro resistente ao calor, adequada para utilização no micro-ondas. Certifique-se de que não existem decorações metálicas. Não utilize placas ou material rachado ou lascado.
Sacos de cozinha para micro-ondas	Sim	Siga as instruções do fabricante. Não utilize fechos metálicos. Faça pequenos cortes para deixar sair o vapor.
Papel de cozinha	Sim	Utilize-o para cobrir os alimentos durante o reaquecimento e para absorver a gordura. Utilize-o com supervisão para cozinhar ou aquecer alimentos durante pouco tempo.
Papel para forno	Sim	Utilize-o para cobrir e evitar salpicos, ou para cozinhar ao vapor.

Plástico	Sim	Unicamente válido para micro-ondas. Siga as instruções do fabricante. Deve ser rotulado como "válido para micro-ondas". Alguns recipientes de plástico amolecem quando os alimentos são aquecidos dentro deles. Os sacos para ferver e os sacos de plástico fechados devem ser cortados ou perfurados ligeiramente se indicado no produto.
Envoltório de plástico	Sim	Unicamente válido para micro-ondas. Use-o para cobrir os alimentos e para reter a humidade. Não deixe o plástico entrar em contacto com os alimentos.
Termómetros	Sim	Unicamente válido para micro-ondas (termómetro para carne e para doces).
Bandeja em alumínio	Não	Pode curvar-se. Passe os alimentos para um prato ou recipiente válido para micro-ondas.
Papelão com alça metálica	Não	Pode curvar-se. Passe os alimentos para um prato ou recipiente válido para micro-ondas.
Utensílios de metal ou utensílios com decorações de metal	Não	O metal desvia a energia direcionada para os alimentos. O acabamento metálico poderia causar um arco elétrico.
Fechos de arame metálico	Não	Pode curvar-se. Passe os alimentos para um prato ou recipiente válido para micro-ondas.
Sacos de papel	Não	Podem provocar chamas no interior do micro-ondas.
Recipientes em espuma de poliestireno	Não	A espuma plástica pode derreter e contaminar os alimentos no seu interior quando exposta a altas temperaturas.

Madeira	Não	A madeira pode secar no micro-ondas e partir-se ou rachar-se.
---------	-----	---

5. LIMPEZA E MANUTENÇÃO

- **Advertência:** tanto o produto como os resíduos alimentares devem ser limpos regularmente.
- Desconecte o cabo da corrente elétrica antes de iniciar a limpeza. Não submerja o produto na água nem em nenhum outro tipo de líquido durante a limpeza.
- A falta de manutenção e limpeza do produto pode provocar o deterioro da sua superfície e afetar a sua vida útil.
- Não utilize nunca detergentes fortes, abrasivos em pó ou escovas metálicas para limpar nenhuma das partes do eletrodoméstico.
- Não remova a placa de mica.
- Depois do uso prolongado podem aparecer cheiros no seu interior. Para se desfazer destes odores, siga um dos seguintes métodos:

1. Encha um copo com 300 ml de água e adicione várias fatias de limão. Coloque-o no interior do micro-ondas e aqueça a alta potência durante 2 ou 3 minutos.
2. Coloque um copo de chá vermelho no interior do micro-ondas e aqueça a alta potência durante 2 ou 3 minutos.
3. Utilize um pano suave e húmido para limpar as juntas, as portas, as paredes interiores e o prato rotativo.

6. ESPECIFICAÇÕES TÉCNICAS

Referência do produto: 01520/ 01522/ 01524/ 01526/ 01528/ 01530
 Produto: ProClean 3020/ ProClean 3010/ ProClean 3030/ ProClean 3040 Mirror/ProClean 3050/ ProClean 3060 Mirror
 Potência micro-ondas: 700 W
 Potência consumida: 1150 W
 Frequência micro-ondas: 2450 MHz
 Tensão e frequência: 230 V AC , 50 Hz
 Capacidade: 20 L
 As especificações técnicas podem ser alteradas sem notificação prévia para melhorar a qualidade do produto.
 Fabricado em China | Desenhado em Espanha

7. RECICLAGEM DE ELETRODOMÉSTICOS



Este símbolo indica que, de acordo com os regulamentos aplicáveis, o produto e/ou a bateria devem ser eliminados separadamente do lixo doméstico. Quando este produto atingir o fim da sua vida útil, deverá remover as pilhas/baterias/acumuladores e levá-lo para um ponto de recolha designado pelas autoridades locais.

Para obter informação detalhada acerca da forma mais adequada de eliminar os seus eletrodomésticos e/ou as correspondentes baterias, o

consumidor deverá contactar com as autoridades locais.

A conformidade com as diretrizes acima referidas ajudará a proteger o ambiente.

8. GARANTIA E SAT

A Cecotec será responsável perante o utilizador final ou consumidor por qualquer falta de conformidade que exista no momento da entrega do produto nos termos, condições e prazos estabelecidos pelos regulamentos aplicáveis.

Recomenda-se que as reparações sejam efetuadas por pessoal qualificado.

Se deteta uma ocorrência com o produto ou tem alguma consulta, entre em contacto com o Serviço de Assistência Técnica oficial da Cecotec através do número de telefone +34 96 321 07 28.

9. COPYRIGHT

Os direitos de propriedade intelectual dos textos deste manual pertencem à CECOTEC INNOVACIONES, S.L. Todos os direitos reservados. O conteúdo desta publicação não pode, no todo ou em parte, ser reproduzido, armazenado num sistema de recuperação, transmitido ou distribuído por qualquer meio (eletrónico, mecânico, fotocópia, gravação ou similar) sem a autorização prévia da CECOTEC INNOVACIONES, S.L.

1. ONDERDELEN EN COMPONENTEN

Fig. 1

Fig. 2

1. Veiligheidssysteem dat de deur vergrendeld.
2. Magnetronvenster
3. Rotatie-as
4. Draaiende ring
5. Draaiplateau
6. Bedieningspaneel
7. Micaplaat

Opmerking:

De afbeeldingen in deze handleiding zijn schematische voorstellingen en komen mogelijk niet exact overeen met het product.

2. VOOR HET GEBRUIK

- Dit apparaat heeft een verpakking die ontworpen is om het tijdens het transport te beschermen. Haal het apparaat uit de doos en verwijder al het verpakkingsmateriaal. U kunt de originele doos en andere verpakking op een veilige plaats bewaren om beschadiging van het toestel te voorkomen als u het in de toekomst moet vervoeren. Als u de verpakking toch weggooit, zorg er dan voor een correcte recyclage.
- Controleer of alle onderdelen en componenten aanwezig en in goede staat zijn. Als een van deze ontbreekt of niet in goede staat is, neem dan onmiddellijk contact op met de Technische Dienst van Cecotec.
- Plaats het product op een vlakke, stabiele en droge plaats, uit de buurt van corrosieve materialen, warmte of vocht, zoals water of gasbranders.
- Het product moet voldoende worden geventileerd, dus de volgende afstanden moeten in acht worden genomen:
 - Van de achterkant naar de muur: 10 cm
 - Van de zijkant naar de muur: 5 cm
 - Van de voorkant: 20 cm
 - Van de vloer: 85 cm
- Het product moet op minstens 5 meter afstand van de televisie, radio of antenne worden geplaatst.
- Om elektrische schokken te voorkomen, moet de magnetron zo worden geïnstalleerd dat de stekker toegankelijk is en zorgt voor een effectieve aarding in het geval van een

stroomstoring.

- De deur van de magnetron moet goed gesloten zijn om de werking te kunnen starten.
- Als u productresten in het product of op de verwarmingselementen detecteert, houdt de deur van de magnetron open om een goede ventilatie te garanderen. Het is dan aanbevolen om een enkele keren een glas water te verwarmen op hoge temperatuur.

Waarschuwing

Probeer de micaplaat niet te verwijderen. Dit onderdeel is essentieel voor de goede werking van het toestel. Deze plaat moet schoon zijn voor een goede werking.

3. WERKING

- Steek de stekker van het apparaat in het stopcontact. Controleer voor het inschakelen of de timer in de beginpositie staat. (OFF)
- Blokkeer het ventilatierooster niet.
- Plaats het eten op het draaiplateau en sluit de deur. Het voedsel moet in een geschikte verpakking zitten, nooit direct op het draaiplateau.
- Kies het vermogensniveau.
- Programmeer de timer. Als de gewenste kooktijd minder dan 10 minuten bedraagt, draait u de vermogensschakelaar na 10 minuten terug naar het gewenste aantal minuten.
- Zodra de timer is ingesteld, begint de magnetron te werken. Als het koken moet worden onderbroken, kunt u op elk moment de deur van de magnetron openen. Sluit de deur weer om de werking te hervatten.
- Zodra de geprogrammeerde tijd is verstreken, klinkt er een alarm en gaat de binnenverlichting van het apparaat automatisch uit. Als u de container uit de magnetron haalt voordat het alarm afgaat, zorg er dan voor dat u de timerknop in de uitgangspositie zet om te voorkomen dat deze blijft werken.

Bedieningspaneel

Fig. 3

1. Laagvermogen
2. Ontdooien
3. Gemiddeld-laag vermogen
4. Gemiddeld vermogen
5. Gemiddeld-hoog vermogen
6. Hoog vermogen

Timer

- Programmeerbare kooktijd tot 30 minuten.
- Het kan van minuut tot minuut worden geprogrammeerd.

- Na afloop klinkt het alarm en keert de timer terug naar de uitgangspositie.

Vermogensschakelaar

6 vermogensniveaus:

Hoog vermogen	Vermogen op 100%	Snel koken
Gemiddeld-hoog vermogen	Vermogen op 85 %	Normaal koken
Gemiddeld vermogen	Vermogen op 66 %	Langzaam koken
Laagvermogen	Vermogen op 40 %	Drinken of soep
Ontdooien	Vermogen op 37 %	Ontdooien
Laagvermogen	Vermogen op 17 %	Warm houden

De volgende tabel geeft bij benadering de tijd aan voor het ontdooien van verschillende voedingsmiddelen:

Soort voedsel	Gewicht	Ontdooitijd (minuten)
Vlees	0.1~1.0 kg	1:30~26:00
Gevogelte	0.2~1.0 kg	2:30~22:00
Zeevruchten	0.1~0.9 kg	1:30~14:00

Deze tijden zijn bij benadering en afhankelijk van meerdere factoren.

4. AANBEVELINGEN

- Plaats het voedsel voorzichtig: leg de dikste delen van het voedsel in de richting van de rand van het draaiplateau. Probeer te voorkomen dat het voedsel elkaar overlapt.
- Bewaak de kooktijd: begin met een minimum aan tijd en verhoog de tijd indien nodig. Overmatig verhitten van voedsel kan rookvorming of brandwonden veroorzaken.
- Bedek voedingsmiddelen wanneer u ze kookt: zo vermijdt u spatten en kookt het voedsel uniformer.
- Draai of roer het voedsel een keer tijdens het kookproces.

NEDERLANDS

- Respecteer de tijd om voor te verwarmen: overschrijdt de tijd aangegeven op de verpakking van het voedsel niet.

Materiaal van de verpakking	Magnetron	Waarschuwingen
Bruiningschaal	Ja	Volg de instructies van de fabrikant. De bodem van de braadpan moet zich ten minste 5 mm boven het draaiplateau bevinden. Verkeerd gebruik kan het draaiplateau kapot maken.
Tafelgerei	Ja	Enkel datgene geschikt voor in de magnetron. Volg de instructies van de fabrikant. Gebruik geen gebarsten platen.
Glazen kannen	Ja	Verwijder altijd de deksel. Gebruik ze alleen om voedsel een beetje op te warmen. De meeste glazen kannen zijn niet hittebestendig en kunnen breken.
Glazen keukengerei	Ja	Hittebestendig glazen tafelgerei geschikt voor gebruik in de magnetron. Zorg ervoor dat er geen metalen versieringen zijn. Gebruik geen borden of materiaal dat gescheurd is.
Kookzakken voor de magnetron	Ja	Volg de instructies van de fabrikant. Gebruik geen metalen ritsen. Maak kleine sneden om de stoom eruit te laten.
Keukenpapier	Ja	Gebruik het om voedsel te bedekken bij het opwarmen en om vet te absorberen. Gebruik onder toezicht bij het koken of opwarmen van voedsel gedurende korte perioden.
Bakpapier	Ja	Gebruik het om te bedekken en spatten te voorkomen, of om te stomen.

NEDERLANDS

Plastic	Ja	Enkel datgene geschikt voor in de magnetron. Volg de instructies van de fabrikant. Het moet geëtiketteerd zijn als "geschikt voor in de magnetron". Sommige plastic verpakkingen worden zachter als er voedsel in wordt verhit. Kookzakken en gesloten plastic zakken moeten licht worden ingesneden of doorprikt als dat op het product is aangegeven.
Plasticfolie	Ja	Enkel datgene geschikt voor in de magnetron. Gebruik het om voedsel af te dekken en vocht vast te houden. Laat de plasticfolie niet in contact komen met voedsel.
Thermometers	Ja	Alleen geschikt voor de magnetron (vlees thermometer).
Aluminium bakplaat	Nee	Het zou kunnen buigen. Plaats het voedsel in een magnetronbestendige schaal of bak.
Karton met metalen handvat	Nee	Het zou kunnen buigen. Plaats het voedsel in een magnetronbestendige schaal of bak.
Metalen gebruiksvoorwerpen of gebruiksvoorwerpen met metalen decoraties	Nee	Het metaal buigt de energie af die naar het voedsel wordt geleid. Het metalen frame kan een vlamboog veroorzaken.
Metalen sluitingen	Nee	Het zou kunnen buigen. Plaats het voedsel in een magnetronbestendige schaal of bak.
Papieren zakken	Nee	Het kan vlammen veroorzaken in de magnetron.

Kunststofschuim	Nee	Kunststofschuim kan smelten en de vloeistof binnenin verontreinigen wanneer deze wordt blootgesteld aan hoge temperaturen.
Hout	Nee	Het hout kan in de magnetron uitdrogen en breken of barsten.

5. SCHOONMAKEN EN ONDERHOUD

- **Opmerking:** zowel het apparaat als de etensresten moeten regelmatig worden gereinigd.
 - Haal de stekker uit het stopcontact voordat u begint met schoonmaken. Dompel het toestel niet onder in water of andere vloeistoffen tijdens het schoonmaken.
 - Het niet onderhouden en schoonmaken van het product kan verslechtering van het oppervlak veroorzaken en de levensduur beïnvloeden.
 - Gebruik geen sterke schoonmaakmiddelen, benzine, schurende poeders of metalen borstels om onderdelen van het toestel schoon te maken.
 - Verwijder de micaplaat niet.
 - Bij langdurig gebruik van het toestel kan er binnenin een sterke geur ontstaan. Om van deze geuren af te komen, volgt u een van de volgende methoden:
1. Vul een glas met 300 ml water en voeg enkele schijfjes citroen toe. Plaats in de magnetron en verwarm op hoog vermogen gedurende 5 minuten.
 2. Zet een glas rode thee in de magnetron en verwarm het gedurende 2 of 3 minuten op hoog vermogen.
 3. Gebruik een zachte en vochtige doek om de dichtingen, de deur, de binnenkanten en het draaiend plateau te reinigen.

Gebruik een zachte en vochtige doek om de dichtingen, de deur, de binnenkanten en het draaiend plateau te reinigen.

6. TECHNISCHE SPECIFICATIES

Productreferentie: 01520/ 01522/ 01524/ 01526/ 01528/ 01530
 Product: ProClean 3020/ ProClean 3010/ ProClean 3030/ ProClean 3040 Mirror/ProClean 3050/ ProClean 3060 Mirror
 Vermogen van de magnetron: 700 W
 Verbruikt vermogen: 1150 W

Magnetronfrequentie: 2450 MHz
 Voltage en frequentie: 230 V AC, 50 Hz
 Capaciteit: 20 L
 Technische specificaties kunnen zonder voorafgaande kennisgeving worden gewijzigd om de productkwaliteit te verbeteren.
 Gemaakt in China | Ontworpen in Spanje

7. RECYCLING VAN ELEKTRISCHE EN ELEKTRONISCHE APPARATUUR



Dit symbool geeft aan dat, volgens de geldende voorschriften, het product en/of de batterij gescheiden van het huisvuil moeten worden afgevoerd. Wanneer dit product het einde van zijn levensduur bereikt, dient u de batterijen/accu's te verwijderen en het naar een door de plaatselijke autoriteiten aangewezen inzamelpunt te brengen.

Voor gedetailleerde informatie over de aangewezen manier om kleine huishoudelijke elektrische apparaten en/of hun batterijen moet de consument de plaatselijke overheid contacteren.

Naleving van de bovenstaande richtsnoeren zal bijdragen tot de bescherming van het milieu.

8. GARANTIE EN TECHNISCHE ONDERSTEUNING

Cecotec is aansprakelijk tegenover de eindgebruiker of consument voor elk gebrek aan overeenstemming dat bestaat op het ogenblik van de levering van het product onder de voorwaarden, bepalingen en termijnen die zijn vastgelegd in de toepasselijke regelgeving. Het wordt aanbevolen reparaties te laten uitvoeren door gekwalificeerd personeel. Als u ooit een incident met het product ontdekt of vragen hebt, neem dan contact op met de officiële Technische Assistentie van Cecotec via het telefoonnummer +34 96 321 07 28.

9. COPYRIGHT

De intellectuele eigendomsrechten op de teksten in deze handleiding behoren toe aan CECOTEC INNOVACIONES, S.L. Alle rechten voorbehouden. De inhoud van deze publicatie mag niet, geheel of gedeeltelijk, worden veelevoudigd, opgeslagen in een geautomatiseerd gegevensbestand, doorgegeven of verspreid op welke wijze dan ook (elektronisch, mechanisch, door fotokopieën, opnamen en dergelijke) zonder voorafgaande toestemming van CECOTEC INNOVACIONES, S.L.

1. CZĘŚCI I KOMPONENTY

Rys. 1

Rys. 2

1. System blokady drzwi
2. Okno mikrofalowe
3. Oś obrotowa
4. Pierścień obrotowy
5. Talerz obrotowy
6. Panel sterowania
7. Płyta mikowa

UWAGA:

Grafika tej instrukcji obsługi tak jak rysunki w niej zawarte, są schematyczną prezentacją i możliwe, że nie będą się zgadzały dokładnie wraz z produktem.

2. PRZED UŻYCIEM

- To urządzenie jest zapakowane w opakowanie zaprojektowane w celu ochrony podczas transportu. Wyjmij urządzenie z pudełka i usuń wszystkie materiały opakowaniowe. Oryginalne pudełko i inne elementy opakowania można przechowywać w bezpiecznym miejscu, aby zapobiec uszkodzeniu urządzenia w przypadku konieczności jego transportu w przyszłości. Jeśli chcesz pozbyć się oryginalnego opakowania, pamiętaj o prawidłowym recyklingu wszystkich przedmiotów.
- Upewnij się, że wszystkie części i komponenty są dołączone i są w dobrym stanie. Jeśli któregoś z nich brakuje lub jest w złym stanie, natychmiast skontaktuj się z oficjalnym Serwisem Pomocy Technicznej Cecotec.
- Umieść produkt w płaskim, stabilnym i suchym miejscu, z dala od materiałów korozyjnych, ciepła lub wilgoci, takich jak palniki wodne lub gazowe.
- Produkt musi mieć wystarczającą wentylację, dlatego należy zachować następującą odległość:
 - Od tyłu do ściany: 10 cm
 - Od boku do ściany: 5 cm
 - Na górze: 20 cm
 - Od kuchenki mikrofalowej do podłogi: 85 cm
- Produkt należy umieścić w odległości co najmniej 5 metrów od telewizora, radia lub anteny.
- Aby uniknąć porażenia prądem, kuchenkę mikrofalową należy zainstalować w taki sposób,

aby wtyczka była dostępna i gwarantowała skuteczne uziemienie w przypadku upływu prądu.

- Drzwiczki kuchenki mikrofalowej muszą być prawidłowo zamknięte, aby rozpocząć działanie.
- W przypadku wykrycia śladów wytwarzania produktów wewnątrz produktu lub na elementach grzejnych, drzwiczki mikrofalówki należy otworzyć, aby zapewnić dobrą wentylację. Zaleca się kilkakrotne podgrzanie szklanki wody w wysokiej temperaturze.

Ostrzeżenie

Nigdy nie próbuj usuwać płytki mikowej. Element ten jest niezbędny do prawidłowego funkcjonowania urządzenia. Dla prawidłowego działania płyta ta musi być czysta.

3. FUNKCJONOWANIE

- Podłącz urządzenie AGD do kontaktu. Przed podłączeniem go upewnij się, że czasomierz jest wyzerowany. (OFF)
- Nie blokuj kratki wentylacyjnej.
- Połóż jedzenie na talerzu obrotowym i zamknij drzwiczki. Jedzenie powinno znajdować się w odpowiednim pojemniku, nigdy bezpośrednio na talerzu obrotowym.
- Wybierz poziom mocy.
- Zaprogramuj minutnik. Jeśli żądany czas gotowania jest krótszy niż 10 minut, obróć przełącznik mocy po 10 minutach, a następnie wróć do żądanej liczby minut.
- Po zaprogramowaniu czasomierza kuchenka mikrofalowa zacznie działać. Jeśli konieczne jest przerwanie gotowania, w dowolnym momencie otwórz drzwiczki kuchenki mikrofalowej. Zamknij ponownie drzwi, aby wznowić działanie.
- Po upływie zaprogramowanego czasu włączy się alarm, a wewnętrzne oświetlenie urządzenia wyłączy się automatycznie. Jeśli wyjmiesz pojemnik z wnętrza kuchenki mikrofalowej przed uruchomieniem alarmu, pamiętaj, aby ustawić pokrętło timera w początkowej pozycji, aby zapobiec jego bezczynności.

Panel sterowania

Rys. 3

1. Niska moc
2. Rozmrażanie
3. Moc średnia-niska
4. Moc średnia
5. Moc średnia-wysoka
6. Moc wysoka

Czasomierz

- Programowalny czas gotowania do 30 minut.
- Można go zaprogramować od minuty do minuty.
- Po zakończeniu rozlegnie się sygnał ostrzegawczy końca gotowania, a minutnik powróci do pozycji początkowej.

Pokrętko mocy

Zawiera 6 poziomów mocy:

Moc wysoka	100% mocy	Szybkie gotowanie
Moc średnia-wysoka	85% mocy	Normalne gotowanie
Moc średnia	66% mocy	Wolne gotowanie
Niska moc	Moc w 40%	Napoje lub zupy
Rozmrażanie	37% mocy	Rozmrażanie
Niska moc	17% mocy	Utrzymywać w ciepłe

Poniższa tabela przedstawia przybliżony czas rozmrażania różnych potraw:

Rodzaj potrawy	Waga	Czas rozmrażania (minuty)
Mięso	0.1-1.0 kg	1:30-26:00
Drób	0.2-1.0 kg	2:30-22:00
Owoce morza	0.1-0.9 kg	1:30-14:00

Podany czas jest przybliżony i zależy od różnych czynników.

4. PORADY

- Ostrożnie umieść żywność: najgrubsze części żywności umieść w kierunku krawędzi talerza obrotowego. Staraj się unikać nakładania się żywności.
- Miej oko na czas gotowania: zacznij od gotowania potraw tak krótko, jak to możliwe, i dodaj

więcej czasu w razie potrzeby. Przegrzanie żywności może spowodować pojawienie się dymu lub spalanie.

- Przykryj jedzenie podczas gotowania: Przykrywanie potraw zapobiega rozpryskiwaniu się i gotuje bardziej równomiernie.
- Obróć lub zamieszaj potrawę 1 raz w trakcie gotowania.
- Przestrzegaj czasu podgrzewania: nie przekraczaj czasu podanego na etykiecie każdej żywności.

Materiał pojemnika	Kuchenka mikrofalowa	Ostrzeżenia
Naczynie do zapiekania	Tak	Postępuj zgodnie z instrukcjami producenta. Podstawa patelni do smażenia musi znajdować się co najmniej 5 mm nad stołem obrotowym. Niewłaściwe użytkowanie może spowodować uszkodzenie gramofonu.
Naczynia	Tak	Nadaje się tylko do mikrofalówki. Postępuj zgodnie z instrukcjami producenta. Nie należy używać pękniętych lub wyszczerbionych płyt.
Kryształowe dzbanki	Tak	Zawsze zdejmuj pokrywkę. Używaj ich tylko do lekkiego podgrzewania potraw. Większość szklanych stoików nie jest odporna na wysoką temperaturę i może się stłuc.
Naczynia szklane	Tak	Naczynia szklane żaroodporne odpowiednie do użytku w kuchenke mikrofalowej. Upewnij się, że nie ma metalowych dekoracji. Nie używaj popękanych lub wyszczerbionych naczyń ani materiałów.
Torby do gotowania w kuchenke mikrofalowej.	Tak	Postępuj zgodnie z instrukcjami producenta. Nie używaj metalowych zapięć. Wykonuj matę nacięcia, aby para mogła się ulotnić.

Papier kuchenny	Tak	Używaj go do powlekania potraw podczas podgrzewania i wchtaniania tłuszczu. Stosować pod nadzorem podczas gotowania lub podgrzewania żywności przez krótki okres czasu.
Papier do pieczenia	Tak	Służy do przykrywania, aby zapobiec rozpryskiwaniu lub do gotowania na parze.
Plastik	Tak	Nadaje się tylko do kuchenki mikrofalowej. Postępuj zgodnie z instrukcjami producenta. Musi być oznaczona jako "bezpieczna w kuchenke mikrofalowej". Niektóre plastikowe pojemniki stają się miękkie, gdy żywność w nich się nagrzewa. Worki do gotowania i zamknięte worki foliowe należy lekko przeciąć lub przebić, jeśli jest to wskazane na produkcie.
Plastikowe opakowanie	Tak	Nadaje się tylko do kuchenki mikrofalowej. Używaj go do przykrywania żywności i zatrzymywania wilgoci. Nie pozwól, aby folia miała kontakt z żywnością.
Termometry	Tak	Tylko w kuchenke mikrofalowej (termometr do mięsa i stolicy).
Taca aluminiowa	Nie	Może się zgiąć. Przenieś jedzenie do naczynia lub pojemnika nadającego się do mikrofalówki. Termometry
Karton z metalowym uchwytem	Nie	Może się zgiąć. Przenieś jedzenie do naczynia lub pojemnika nadającego się do mikrofalówki.

Naczynia wykonane z metalu lub z metalowymi elementami dekoracyjnymi	Nie	Metal kieruje energię skierowaną na żywność. Metalowe elementy wykończeniowe mogą spowodować powstanie łuku elektrycznego.
Zamknięcia z drutu metalowego	Nie	Może się zgiąć. Przenieś jedzenie do naczynia lub pojemnika nadającego się do mikrofalówki.
Papierowe torby	Nie	Mogą wywołać płomień w kuchenke mikrofalowej.
Plastikowa pianka	Nie	Pianka z tworzywa sztucznego może stopić się i zanieczyścić płyn znajdujący się w środku pod wpływem wysokiej temperatury.
Drewno	Nie	Drewno może wyschnąć wewnątrz mikrofalówki i pęknąć lub pęknięcia.

5. CZYSZCZENIE I KONSERWACJA

- **Ostrzeżenie:** zarówno produkt, jak i resztki jedzenia należy regularnie czyścić.
 - Przed czyszczeniem wyjmij wtyczkę z gniazdka ściennego. Przed czyszczeniem wyjmij wtyczkę z gniazdka ściennego.
 - Brak konserwacji i czyszczenia produktu może spowodować pogorszenie jego powierzchni i wpłynąć na jego żywotność.
 - Nigdy nie używaj silnych detergentów, proszków ściernych ani metalowych szczotek do czyszczenia jakiegokolwiek części urządzenia.
 - Nie usuwaj płytki mikowej.
 - Po dłuższym użytkowaniu produktu wewnątrz mogą pojawić się silne zapachy. Aby pozbyć się tych zapachów, wykonaj jedną z następujących czynności:
1. Napełnij szklanę 300 mL wody i dodaj kilka plasterków cytryny. Umieść w mikrofalówce i podgrzewaj na dużej mocy przez 5 minut.
 2. Umieść szklanę czerwonej herbaty w kuchenke mikrofalowej i podgrzewaj ją z dużą mocą przez 2-3 minuty.
 3. Użyj miękkiej, wilgotnej szmatki do czyszczenia połączeń, drzwi, ścian wewnętrznych i talerza obrotowego.

6. SPECYFIKACJA TECHNICZNA

Referencja produktu: 01520/ 01522/ 01524/ 01526/ 01528/ 01530

Produkt: ProClean 3020/ ProClean 3010/ ProClean 3030/ ProClean 3040 Mirror/ProClean 3050/ ProClean 3060 Mirror

Moc mikrofal: 700 W

Zużycie mocy: 1150 W

Częstotliwość mikrofal: 2450 MHz

Napięcie i częstotliwość: 230 V AC , 50 Hz

Pojemność: 20 L

Specyfikacje techniczne mogą ulec zmianie bez wcześniejszego powiadomienia w celu poprawy jakości produktu.

Zaprojektowano w Hiszpanii | Wyprodukowano w Chinach

7. RECYKLING URZĄDZEŃ ELEKTRYCZNYCH I ELEKTRONICZNYCH



Ten symbol oznacza, że zgodnie z obowiązującymi przepisami produkt i/ lub baterię należy utylizować oddzielnie od odpadów domowych. Kiedy ten produkt osiągnie koniec okresu użytkowania, należy wyjąć baterie/ akumulatory i przekazać go do punktu zbiórki wyznaczonego przez władze lokalne.

Aby uzyskać szczegółowe informacje na temat najbardziej odpowiedniego sposobu utylizacji sprzętu gospodarstwa domowego i / lub odpowiednich baterii, konsument powinien skontaktować się z lokalnymi władzami.

Przestrzeganie powyższych wytycznych pomoże chronić środowisko.

8. GWARANCJA I SERWIS TECHNICZNY

Cecotec odpowie użytkownikowi lub konsumentowi końcowemu za wszelkie niezgodności występujące w momencie dostawy produktu na warunkach i terminach określonych w obowiązujących przepisach.

Zaleca się, aby naprawy były przeprowadzane przez wyspecjalizowany personel.

Jeśli wykryjesz incydent z produktem lub masz jakiegokolwiek pytania, skontaktuj się z oficjalnym Serwisem Pomocy Technicznej Cecotec pod numerem telefonu +34 96 321 07 28.

9. COPYRIGHT

Prawa własności intelektualnej do tekstów tej instrukcji obsługi należą do CECOTEC INNOVACIONES, S.L. Wszelkie prawa zastrzeżone. Treść niniejszej publikacji nie może być w całości ani w części reprodukowana, przechowywana w systemie wyszukiwania, przekazywana lub rozpowszechniana w jakikolwiek sposób (elektroniczny, mechaniczny, fotokopiowany, nagrywany lub podobny) bez uprzedniej zgody CECOTEC INNOVACIONES, SL

1. ČÁSTI A SLOŽENÍ

Obr. 1

Obr. 2

1. Systém bezpečnostního blokování dvířek
2. Okénko mikrovlnné trouby
3. Rotující osa
4. Rotující prstnec
5. Otočný talíř
6. Kontrolní panel
7. Slídová podložka

POZNÁMKA:

Grafika v této příručce je schematickým znázorněním a nemusí přesně odpovídat výrobku.

2. PŘED POUŽITÍM

- Tento spotřebič je zabalen v obalu, který jej chrání během přepravy. Tento spotřebič je zabalen v obalu, který jej chrání během přepravy. Originální krabici a další obalové položky můžete uschovat na bezpečném místě, abyste zabránili poškození zařízení v případě potřeby přepravy v budoucnu. Pokud chcete obaly vyhodit, ujistěte se, že se jich zbavíte správným způsobem.
- Ujistěte se, že všechny díly a součásti jsou zahrnuty a v dobrém stavu. Pokud některá chybí nebo není v dobrém stavu, okamžitě kontaktujte oficiální servisní službu Cecotec.
- Postavte přístroj na rovný povrch, stabilní a suchý, v dostatečné vzdálenosti od korozivních materiálů, tepla nebo vlhkosti, jako jsou například voda a plynové hořáky.
- Přístroj by měl mít zajištěnu dobrou ventilaci, proto je nezbytné respektovat tyto vzdálenosti:
 - Zadní část od zdi: 10 cm
 - Postranní část od zdi: 5 cm
 - Nad horní stranou: 20 cm
 - Mikrovlnná trouba od podlahy: 85 cm
- Přístroj by měl být umístěn minimálně 5 metrů od televize, rádia nebo antény.
- Aby nedošlo k úrazu elektrickým proudem, musí být mikrovlnná trouba instalována tak, aby byla zástrčka přístupná a aby zaručovala účinné uzemnění v případě úniku proudu.
- Aby přístroj fungoval, dvířka přístroje musí být správně zavřena.
- V případě, že najdete vevnitř nebo zbytky materiálu z výroby vevnitř přístroje, nechejte

dvířka otevřená, aby se zajistila dobrá ventilace. Doporučuje se několikrát ohřát sklenici vody na vysokou teplotu.

Upozornění

Nepokoušejte se odstranit slídovou desku. Tato součást je nezbytná pro správnou funkci zařízení. Tato deska musí být pro správnou funkci čistá.

3. FUNGOVÁNÍ

- Zapojte přístroj do elektrického přívodu. Před připojením se ujistěte, že je časovač v počáteční poloze. (OFF)
- Neblokujte ventilační mřížku.
- Vložte jídlo na otočný talíř a zavřete dvířka. Jídlo by mělo být ve vhodné nádobě, nikdy přímo na otočném talíři.
- Vyberte stupeň výkonu.
- Naprogramujte časovač. Pokud je požadovaný čas vaření kratší než 10 minut, po 10 minutách otočte voličem výkonu a poté se vraťte na požadovaný počet minut.
- Mikrovlnná trouba začne fungovat po nastavení časovače. Pokud je nutné vaření zastavit, kdykoli otevřete dvířka mikrovlnné trouby. Chcete-li pokračovat v činnosti, znovu zavřete dvířka.
- Po uplynutí naprogramovaného času zazní alarm a vnitřní světlo přístroje se automaticky vypne. Pokud vyjmete nádobu z mikrovlnné trouby před zazněním alarmu, nezapomeňte otočit kolečko časovače do výchozí polohy, aby se zabránilo jtomu, aby pracovala na prázdně.

Kontrolní panel

Obr. 3

1. Nízký výkon
2. Rozmrazit
3. Středně nízký výkon
4. Střední výkon
5. Středně vysoký výkon
6. Vysoký výkon

Časovač

- Čas ohřevu programovatelný na 30 minut.
- Je možná programovat po minutách.
- Po dokončení zazní varovný signál konce vaření a časovač se vrátí do výchozí polohy.

Regulátor síly

Má 6 stupňů výkonu:

Vysoký výkon	Výkon 100%:	Rychlé vaření
Středně vysoký výkon	Výkon 85%:	Normální vaření
Střední výkon	Výkon 66%:	Pomalé vaření
Nízký výkon	Výkon 40%	Nápoje nebo polévky
Rozmrazit	Výkon 37%:	Rozmrazit
Nízký výkon	Výkon 17%:	Udržet teplé

Následující tabulka ukazuje přibližnou dobu rozmrazování různých potravin:

Typ potravin	Hmotnost	Čas rozmrazení (minuty)
Maso	0.1-1.0 kg	1:30-26:00
Drůbež	0.2-1.0 kg	2:30-22:00
Mořské plody	0.1-0.9 kg	1:30-14:00

Tyto časy jsou pouze referenční a závisí na mnoha faktorech.

4. RADY

- Umístění potravin: dejte nejsilnější části potravin na okraj otočného talíře. Snažte se zabránit překrývání potravin.
- Hlídejte čas vaření: nastavte minimální čas nezbytný k uvaření jídla a poté případně čas přidávejte. Příliš dlouhý čas ohřívání může způsobit kouř nebo potraviny spálit.
- Přikryjte potraviny během vaření: zakrytím se zabrání stříkancům a potraviny se uvaří jednotněji.
- Obráťte a zamíchejte potraviny jedenkrát během vaření.
- Dodržujte čas předeřhátí: nepřekrčujte specifikovaný čas na etiketě každé potraviny.

Materiál nádoby	Mikrovlákná trouba	Upozornění
Zapékací miska	Ano	Následujte pokyny výrobce Dno zapékací misky musí být alespoň 5 mm nad otočným talířem. Při nesprávném použití by mohlo dojít k rozbití otočného talíře.
Nádobí	Ano	Lze ohřívat pouze v mikrovlákné troubě. Následujte pokyny výrobce Nepoužívejte prasklé nebo našťipnuté talíře.
Skleněné nádoby	Ano	Vždy odstraňte víko Používejte je pouze k mírnému ohřevu potravin. Většina skleněných nádob není tepelně odolná a může se rozbit.
Skleněné nádobí	Ano	Sklo odolné vůči teplu a vhodné pro použití v mikrovlákné troubě. Ujistěte se, že nemá žádné kovové dekorativní prvky. Nepoužívejte talíře ani prasklý nebo ušťipnutý materiál.
Sáčky na vaření v mikrovlákných troubách.	Ano	Následujte pokyny výrobce Nepoužívejte kovové uzávěry. Sáček propíchněte, aby se pára uvolnila.
Kuchyňský papír	Ano	Použijte jej k zakrytí potravin při ohřevu a k absorpci tuku. Při vaření nebo krátkodobém ohřívání potravin používejte pod dohledem.
Papír na pečení	Ano	Použijte jej k zakrytí a zamezení stříkanců nebo k vaření v páře.

Plast	Ano	Nádobí vhodné do mikrovlnné trouby. Následujte pokyny výrobce. Musí být označena jako "vhodná do mikrovlnné trouby". Některé plastové nádoby změknou, když se uvnitř ohřívá jídlo. Varné sáčky a uzavřené plastové sáčky je třeba mírně rozříznout nebo propíchnout, pokud je to na výrobku uvedeno.
Plastový obal	Ano	Pouze vhodné do mikrovlnné trouby. Použijte ji k zakrytí potravin a udržení vlhkosti. Zabraňte kontaktu plastového filmu s jídlem.
Teploměry	Ano	Pouze do mikrovlnné trouby (teploměr na maso a cukrovinky).
Podložka z hliníku	Ne	Mohla by se zkroutit. Potraviny přeneste do misky nebo nádoby vhodné do mikrovlnné trouby.
Karton s kovovou rukojetí	Ne	Mohla by se zkroutit. Potraviny přeneste do misky nebo nádoby vhodné do mikrovlnné trouby.
Nádobí, kovové nebo s kovovými ozdobnými prvky	Ne	Kov odkloní energii namířenou na jídlo. Kovové obložení by mohlo způsobit elektrický oblouk.
Kovové drátěné spony	Ne	Mohla by se zkroutit. Potraviny přeneste do misky nebo nádoby vhodné do mikrovlnné trouby.
Papírové tašky	Ne	Mohlo by způsobit plameny uvnitř mikrovlnné trouby.

Polystyrenové nádobí	Ne	Polystyren by se mohl při vystavení vysokým teplotám roztavit a kontaminovat tekutinu uvnitř.
Dřevo	Ne	Dřevo by mohlo uvnitř mikrovlnné trouby vyschnout a rozlomit se nebo prasknout.

5. ČIŠTĚNÍ A ÚDRŽBA

- **Upozornění:** přístroj, stejně jako uvíznuté zbytky jídla je nutné periodicky čistit.
- Odpojte přívodový kabel ze zdi před tím, než začnete s čištěním. Během čištění se vyhněte ponoření do vody ani jiné tekutiny.
- Špatná údržba a čištění přístroje může způsobit opotřebení povrchu a ovlivnit životnost přístroje.
- Nikdy nepoužívejte silné saponáty, benzín, prášková abraziva nebo kovové kartáče na čištění jakékoli části elektrického přístroje.
- Neodstraňujte slídovou desku.
- Při dlouhodobém používání přístroje je možné, že se ve vnitřním prostoru objeví silný zápach. Chcete-li se těchto zápachů zbavit, proveďte jednu z následujících akcí:

1. Naplňte sklenici 300 ml vody a přidejte několik plátků citronu. Vložte do mikrovlnné trouby a ohřívejte na vysoký výkon po dobu 5 minut.
2. Umístěte sklenici červeného čaje dovnitř mikrovlnné trouby a ohřívejte je na silný výkon po dobu 2-3 minut.
3. Použijte vlhký jemný hadřík pro vyčištění spár, dvířek, vnitřních stěn a otočného talíře.

6. TECHNICKÉ SPECIFIKACE

Reference produktu: 01520/ 01522/ 01524/ 01526/ 01528/ 01530
 Produkt: ProClean 3020/ ProClean 3010/ ProClean 3030/ ProClean 3040 Mirror/ProClean 3050/ ProClean 3060 Mirror
 Výkon mikrovlnné trouby: 700 W
 Spotřebovaný potence: 1150 W
 Mikrovlnná frekvence: 2450 MHz
 Napětí a frekvence: 230 V AC , 50 Hz
 Objem: 20 L

ČEŠTINA

Technické specifikace se mohou změnit bez předchozího upozornění za účelem zlepšení kvality produktu.

Vyrobeno v Číně | Navrženo ve Španělsku

7. RECYKLACE ELEKTRICKÝCH A ELEKTRONICKÝCH ZAŘÍZENÍ



Tento symbol označuje, že v souladu s platnými předpisy musí být produkt a/nebo baterie zlikvidovány odděleně od domovního odpadu. Po skončení životnosti tohoto výrobku byste měli baterie/akumulátory vyjmout a odnést na sběrné místo určené místními úřady.

Podrobné informace o tom, jak správně likvidovat elektrická a elektronická zařízení a/nebo baterie, by měli spotřebitelé získat od místních úřadů.

Dodržování výše uvedených pokynů přispěje k ochraně životního prostředí.

8. ZÁRUKA A TECHNICKÝ SERVIS

Společnost Cecotec odpovídá konečnému uživateli nebo spotřebiteli za jakýkoli nesoulad, který existuje v době dodání výrobku za podmínek a ve lhůtách stanovených platnými předpisy. Doporučuje se, aby opravy prováděl kvalifikovaný personál.

Pokud zjistíte problém s výrobkem nebo máte jakékoli dotazy, obraťte se na oficiální technickou podporu společnosti Cecotec na čísle +34 96 321 07 28.

9. COPYRIGHT

Práva duševního vlastnictví k textům v této příručce patří společnosti CECOTEC INNOVACIONES, S.L. Všechna práva jsou vyhrazena. Obsah této publikace nesmí být vcelku ani po částech reprodukován, ukládán do vyhledávacího systému, přenášen nebo šířen jakýmkoli způsobem (elektronicky, mechanicky, fotokopírováním, nahráváním nebo podobně) bez předchozího souhlasu společnosti CECOTEC INNOVACIONES, S.L.

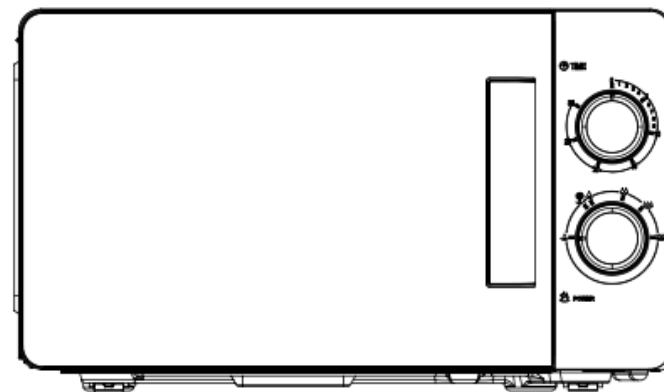


Fig./Img./Abb./Rys./Obr. 1

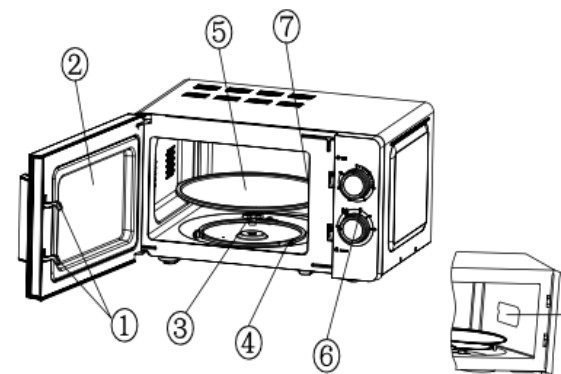


Fig./Img./Abb./Rys./Obr. 2

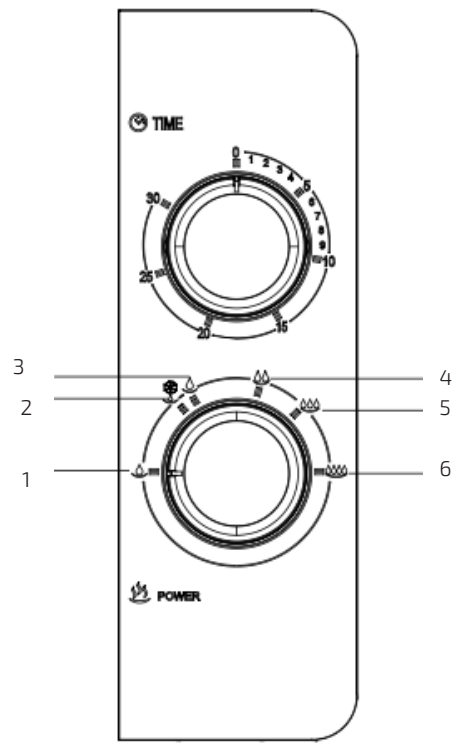


Fig./Img./Abb./Rys./Obr. 3

www.cecotec.es

Cecotec Innovaciones S. L.
C/de la Pinadeta s/n, 46930
Quart de Poblet, Valencia, Spain

EA01ZZ1Z15