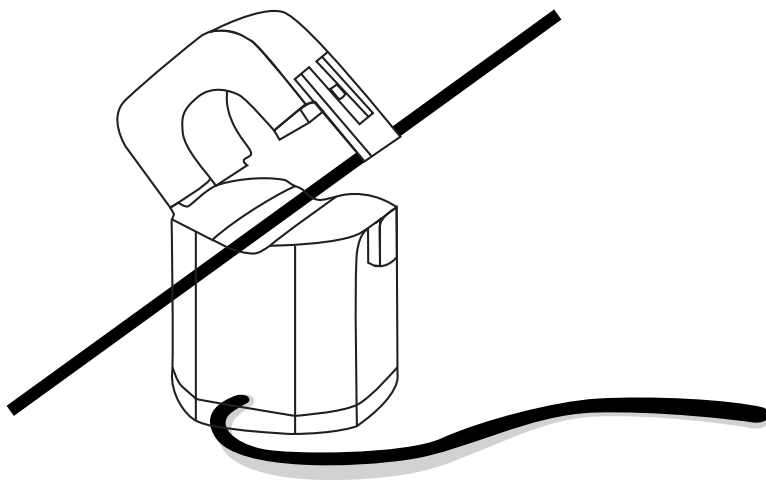




## Accesorio SM34: Modulador dinámico monofásico de vivienda

Accessori SM34: Modulador dinàmic monofàsic d'habitatge  
Acessório SM34: Modulador dinâmico monofásica de habitação  
Accessoire SM34 : Régulateur dynamique monophasé résidentiel  
SM34 Accessory: Single-phase home dynamic load manager  
Accesorio SM34: Modulatore dinamico monofase domestico  
Akcesorium SM34: Jednofazowy modulator dynamiczny dla domu  
SM34-tilbehør: Enfaset dynamisk ladestyringsystem for hjemmebruk  
SM34 accessoire: Eenfasige dynamic load manager voor woningen  
SM34-tillbehör: Enfas dynamisk lasthanterare i hemmet  
Аксессуар SM34: Однофазный динамический модулятор для домашней системы электроснабжения  
SM34配件: 家用单相动态调制器  
ملحق SM34: المعدل الديناميكي المنزلي أحادي الطور



0695000-030

simon

# ESPAÑOL

El modulador dinámico de vivienda es un accesorio para los cargadores de la serie **SM34**, que se utiliza para optimizar la potencia de carga del vehículo eléctrico.

Es el responsable de analizar la potencia **total** consumida por la vivienda, que junto a la inteligencia del cargador permite gestionar la potencia restante para la carga del vehículo eléctrico, evitando así los posibles disparos de los sistemas de protección por sobreconsumo.

## 1. ADVERTENCIAS DE SEGURIDAD

- La instalación y mantenimiento de los equipos SM34 y sus accesorios debe ser realizada por personal cualificado y debidamente formado.
- Cumpla estrictamente las normas de seguridad vigentes de acuerdo con las normas de su país.
- El personal instalador y/o de mantenimiento tendrá que ir debidamente protegido frente a los riesgos de accidente causados por contactos directos e indirectos.
- Antes de manipular el equipo asegúrese que no está conectado a la red eléctrica.
- La instalación debe ser revisada al menos una vez al año por un técnico cualificado.
- Utilice solo accesorios y recambios originales de Simon S.A.U.
- Simon S.A.U. no se responsabiliza de los daños que se puedan causar por la utilización inadecuada de los equipos y sus accesorios, así como las manipulaciones que modifiquen el estado original del equipo, accesorios o de las protecciones incluidas.

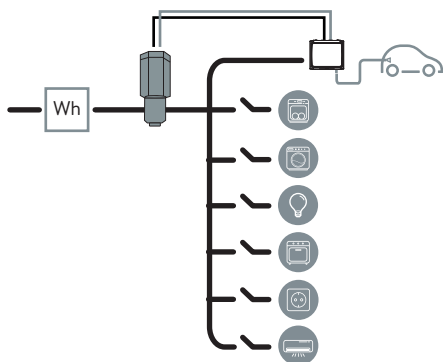
## 2. INSTALACIÓN

El modulador se debe instalar aguas abajo del interruptor de control de potencia (ICP) y aguas arriba de las principales cargas de la vivienda.

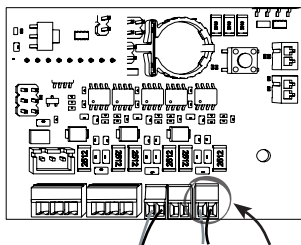
Habitualmente la función del ICP la realiza el mismo contador eléctrico.

Se debe pinzar en el conductor de fase (L) de forma que mida el consumo total de la vivienda, incluido el del cargador SM34.

La capacidad máxima de medida del modulador son 60A.

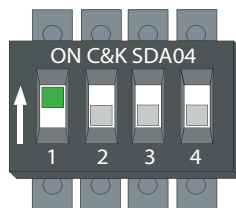


El cable del modulador se deberá alargar con manguera de 2 x 1 mm<sup>2</sup> apantallada, y conectarlo a la electrónica del cargador en la regleta "CONSUMO" como se indica:



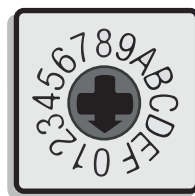
## 3. CONFIGURACIÓN CARGADOR

Una vez instalado el modulador se deberá configurar el cargador para que realice el balanceo de potencia con la vivienda, este proceso se deberá realizar con el equipo sin alimentación.



switch 1 → ON - Balanceo de potencia activado  
OFF - Balanceo de potencia desactivado

Para que funcione correctamente el balanceo de potencia se debe de configurar la potencia contratada en la vivienda mediante el selector o mediante la APP Simon Plug&Drive si es un equipo que dispone de comunicaciones Bluetooth.



POSICIÓN	0	1	2	3	4	5	6	7	8	9
CORRIENTE CONTRATADA	15A	20A	25A	30A	35A	40A	45A	50A	55A	-
POTENCIA CONTRATADA	3.5 kW	4.6 kW	5.75 kW	6.9 kW	8.05 kW	9.2 kW	10.35 kW	11.5 kW	12.65 kW	-

Cuando el cargador detecta la conexión del modulador de potencia, si hay consumo en la vivienda, el led interno de la placa pasará a hacer intermitencias rápidas.

⚠ Para equipos con el Bluetooth activado este selector deja de funcionar, la configuración de la potencia contratada se deberá realizar desde la APP Simon Plug&Drive.

El modulador dinàmic d'habitatge és un accessori per als carregadors de la sèrie **SM34** que s'utilitza per optimitzar la potència de càrrega del vehicle elèctric.

És el responsable d'analitzar la potència **total** consumida per l'habitatge, que juntament amb la intel·ligència del carregador permet gestionar la potència restant per carregar el vehicle elèctric. D'aquesta manera s'eviten les possibles activacions dels sistemes de protecció per sobreconsum.

## 1. ADVERTIMENTS DE SEGURETAT

- La instal·lació i el manteniment dels equips SM34 i dels seus accessoris els ha de dur a terme personal qualificat i degudament format.
- Compliu estrictament les normes de seguretat vigents d'acord amb les normes del vostre país.
- El personal instal·lador o de manteniment haurà d'anar degudament protegit davant dels riscos d'accident causats per contactes directes i indirectes.
- Abans de manipular l'equip assegureu-vos que no està connectat a la xarxa elèctrica.
- La instal·lació s'ha de revisar almenys una vegada l'any per part d'un tècnic qualificat.
- Utilitzeu només accessoris i recanvis originals de Simon SAU.
- Simon SAU no es responsabilitza dels danys que es puguin causar per la utilització inadequada dels equips i dels seus accessoris, així com les manipulacions que modifiquin l'estat original de l'equip, dels accessoris o de les proteccions incloses.

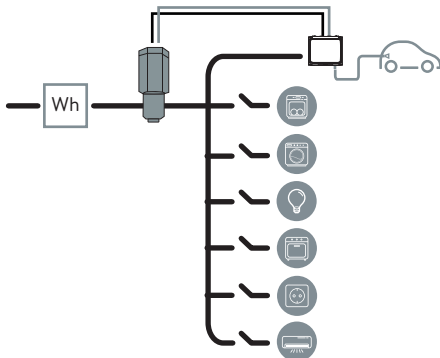
## 2. INSTAL·LACIÓ

El modulador s'ha d'instal·lar corrent avall de l'interruptor de control de potència (ICP) i corrent amunt de les càrregues principals de l'habitatge.

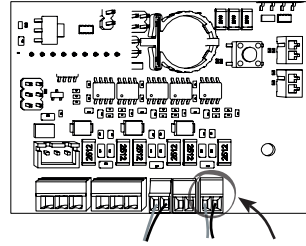
Habitualment la funció de l'ICP la fa el mateix comptador elèctric.

S'ha de pinçar al conductor de fase (L) de manera que mesuri el consum total de l'habitatge, inclòs el del carregador SM34.

La capacitat màxima de mesura del modulador són 60A.

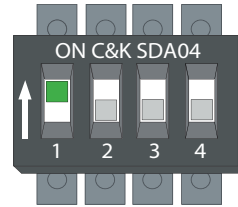


El cable del modulador s'haurà d'allargar amb una mànega de 2 x 1 mm<sup>2</sup> apantallada, i connectar-lo a l'electrònica del carregador a la regleta "CONSUM" com s'indica:



## 3. CONFIGURACIÓ CARREGADOR

Un cop instal·lat el modulador, s'haurà de configurar el carregador perquè faci el balanceig de potència amb l'habitatge; aquest procés s'haurà de fer amb l'equip sense alimentació.



- switch 1 → ON - Balanceig de potència activat  
OFF - Balanceig de potència desactivat

Perquè funcioni correctament el balanceig de potència, cal configurar la potència contractada a l'habitatge mitjançant el selector o mitjançant l'APP Simon Plug&Drive si és un equip que disposa de comunicacions Bluetooth.



POSICIÓ	0	1	2	3	4	5	6	7	8	9
CORRENT CONTRACTADA	15A	20A	25A	30A	35A	40A	45A	50A	55A	-
POTÈNCIA CONTRACTADA	3,5 kW	4,6 kW	5,75 kW	6,9 kW	8,05 kW	9,2 kW	10,35 kW	11,5 kW	12,65 kW	-

Quan el carregador detecta la connexió del modulador de potència, si hi ha consum a l'habitatge, el LED intern de la placa passa a fer intermitències ràpides.

- ⚠ En el cas dels equips amb el Bluetooth activat, aquest selector deixa de funcionar i la configuració de la potència contractada s'haurà de fer des de l'APP Simon Plug&Drive.

# PORTUGUÊS

O modulador dinâmico de habitação é um acessório para os carregadores da série **SM34**, que é utilizado para otimizar a potência de carregamento do veículo elétrico.

É responsável por analisar a potência **total** consumida na habitação, o que, juntamente com a inteligência do carregador, permite gerir a potência restante para carregar o veículo elétrico, evitando assim possíveis disparos dos sistemas de proteção devido ao sobreconsumo.

## 1. ADVERTÊNCIAS DE SEGURANÇA

- A instalação e a manutenção dos equipamentos SM34 e dos seus acessórios devem ser realizadas por pessoal qualificado e com a devida formação.
- Cumpra rigorosamente as normas de segurança em vigor, de acordo com a regulamentação do seu país.
- O pessoal responsável pela instalação e/ou manutenção deverá proteger-se devidamente contra os riscos de acidentes causados por contactos diretos e indiretos.
- Antes de manipular o equipamento, certifique-se de que o mesmo não se encontra ligado à rede elétrica.
- A instalação deve ser revista no mínimo uma vez por ano por um técnico qualificado.
- Utilize exclusivamente acessórios e peças de reposição originais da Simon S.A.U.
- A Simon S.A.U. não se responsabiliza por danos que possam ser causados pela utilização indevida dos equipamentos e dos seus acessórios, bem como por manipulações que alterem o estado original do equipamento, dos acessórios ou das proteções incluídas.

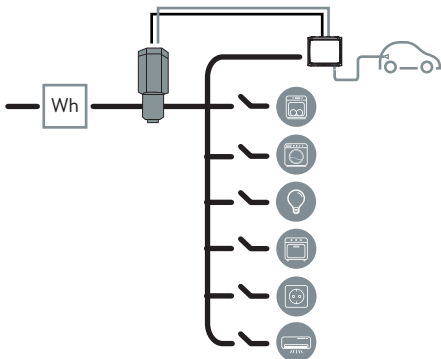
## 2. INSTALAÇÃO

O modulador deve ser instalado a jusante do interruptor de controlo de potência (ICP) e a montante das principais cargas na habitação.

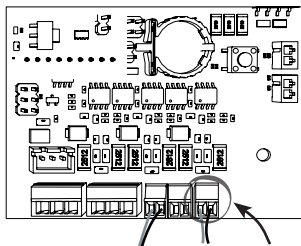
Normalmente, a função do ICP é desempenhada pelo próprio contador elétrico.

Deve ser fixado no condutor de fase (L) de modo a medir o consumo total da habitação, incluindo o do carregador SM34.

A capacidade máxima de medição do modulador é de 60 A.

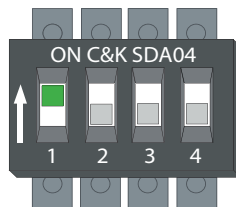


O cabo do modulador deve ser estendido com uma mangueira blindada de 2 x 1 mm<sup>2</sup> e ligado à parte eletrônica do carregador na régua "CONSUMO", conforme mostrado:



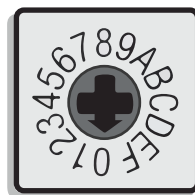
## 3. CONFIGURAÇÃO DO CARREGADOR

Depois de instalado o modulador, o carregador deve ser configurado para efetuar o equilíbrio de energia com a habitação. Este processo deve ser realizado com o equipamento desligado da corrente.



Interruptor 1 → ON - Equilíbrio de potência ativado  
OFF - Equilíbrio de potência desativado

Para que o equilíbrio de potência funcione corretamente, a potência contratada para a habitação deve ser configurada através do seletor ou através da aplicação Simon Plug & Drive, se for um dispositivo com comunicações Bluetooth.



POSIÇÃO	0	1	2	3	4	5	6	7	8	9
CORRENTE CONTRATADA	15A	20A	25A	30A	35A	40A	45A	50A	55A	-
POTÊNCIA CONTRATADA	3,5 kW	4,6 kW	5,75 kW	6,9 kW	8,05 kW	9,2 kW	10,35 kW	11,5 kW	12,65 kW	-

Quando o carregador deteta a ligação do modulador de potência, se houver consumo na habitação, o LED interior do painel irá piscar rapidamente.

⚠ Para equipamentos com Bluetooth ativado, este seletor deixa de funcionar. A potência contratada deve ser configurada na aplicação Simon Plug & Drive.

# FRANÇAIS

Le régulateur dynamique résidentiel est un accessoire pour les chargeurs de la série **SM34**, qui permet d'optimiser la puissance de charge du véhicule électrique.

Il est conçu pour analyser la puissance **totale** consommée par le logement, ce qui, avec l'intelligence du chargeur, permet de gérer la puissance résiduelle pour la recharge du véhicule électrique, évitant ainsi un éventuel déclenchement des systèmes de protection pour cause de surconsommation.

## 1. PRÉCAUTIONS DE SÉCURITÉ

- Les appareils SM34 et leurs accessoires doivent être installés et entretenus par des personnes qualifiées et dûment formées.
- Respectez scrupuleusement les normes de sécurité en vigueur dans votre pays.
- La personne qui réalise l'installation et/ou l'entretien devra être dûment protégée contre les risques d'accident causés par des contacts directs et indirects.
- Avant de manipuler l'appareil, assurez-vous qu'il n'est pas raccordé au réseau électrique.
- L'installation doit être vérifiée au moins une fois par an par un technicien qualifié
- Utilisez uniquement des accessoires et des pièces de rechange d'origine de Simon S.A.U.
- Simon S.A.U. décline toute responsabilité concernant les dommages pouvant être causés par une utilisation inappropriée des appareils et de leurs accessoires, ainsi que des manipulations qui modifient l'état d'origine de l'appareil, des accessoires ou des protections incluses.

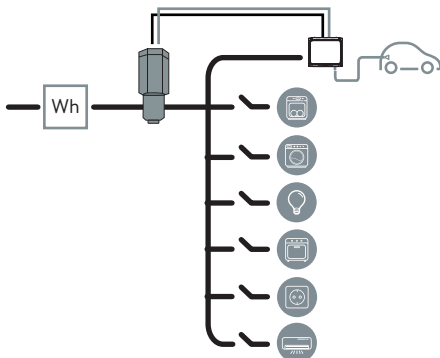
## 2. INSTALLATION

Le régulateur doit être installé en aval de l'interrupteur de contrôle de puissance (ICP) et en amont des principales charges du logement.

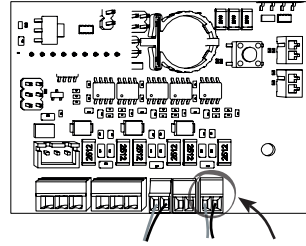
En général, la fonction de l'ICP est assurée par le compteur électrique proprement dit.

Il doit être fixé sur le conducteur de phase (L) de manière à mesurer la consommation totale du logement, y compris celle du chargeur SM34.

La capacité de mesure maximale du régulateur est de 60 A.

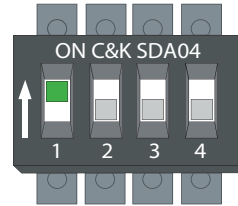


Le câble du régulateur doit être allongé en ajoutant un tuyau blindé de 2 x 1 mm<sup>2</sup> et connecté à l'électronique du chargeur sur le bornier « CONSOMMATION » comme indiqué :



## 3. CONFIGURATION DU CHARGEUR

Une fois le régulateur installé, le chargeur doit être configuré pour effectuer l'équilibrage de la puissance avec le logement, cette procédure doit être réalisée après avoir mis l'appareil hors tension.



Commutateur 1 → ON - Équilibrage de la puissance activé  
OFF - Équilibrage de la puissance désactivé

Pour que l'équilibrage de la puissance fonctionne correctement, la puissance souscrite pour le logement doit être configurée via le sélecteur ou via l'application Plug&Drive de Simon s'il s'agit d'un appareil équipé d'une fonction Bluetooth.



POSITION	0	1	2	3	4	5	6	7	8	9
COURANT SOUSCRIT	15A	20A	25A	30A	35A	40A	45A	50A	55A	-
PUISSANCE SOUSCRITE	3,5 kW	4,6 kW	5,75 kW	6,9 kW	8,05 kW	9,2 kW	10,35 kW	11,5 kW	12,65 kW	-

Lorsque le chargeur détecte la connexion du régulateur de puissance, si de l'électricité est consommée dans le logement, le voyant LED interne de la carte clignote rapidement.

⚠ Pour les appareils sur lesquels le Bluetooth est activé, ce sélecteur ne fonctionne plus, la puissance souscrite doit être configurée via l'application Plug&Drive de Simon.

# ENGLISH

The home dynamic load manager is an accessory for **SM34** series chargers that is used to optimize the charging power of the electric vehicle.

It is responsible for analysing the **total** power being consumed by the home, which, along with the smart charger, will allow the remaining power to be used to charge the electric vehicle, to avoid tripping any protection systems due to overconsumption.

## 1. SECURITY WARNINGS

- The installation and maintenance of SM34 equipment and accessories must be performed by properly trained and qualified personnel.
- Strictly comply with the current safety standards according to the regulations in your country.
- The installer and/or maintenance personnel must be properly protected against the risk of accidents caused by direct and indirect contact.
- Before manipulating the equipment, make sure that it is not connected to a power source.
- The installation must be inspected at least once a year by a qualified technician.
- Only use original Simon S.A.U. accessories and replacements.
- Simon S.A.U. is not responsible for damages that may arise from inadequate use of the equipment and accessories, nor from manipulations that modify the original state of the equipment, accessories or the included protections.

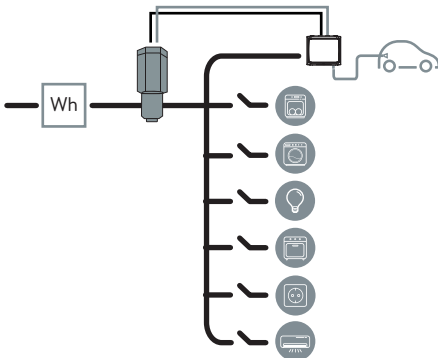
## 2. INSTALLATION

The manager should be installed downstream of the load control switch (LCS) and upstream of the main loads of the house.

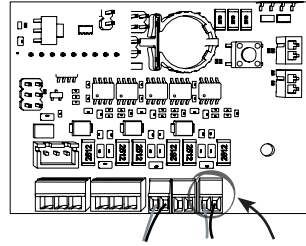
Usually the function of the LCS is performed by the electrical meter itself.

It should be clamped onto the phase conductor (L) so that it measures the total consumption of the house, including that of the SM34 charger.

The maximum measurement capacity of the manager is 60 A.

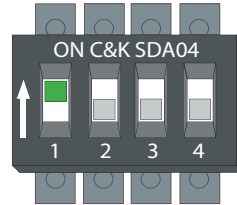


The manager cable should be extended with 2 x 1 mm<sup>2</sup> shielded hose and connected to the charger electronics panel's "CONSUMPTION" terminal strip as indicated:



## 3. CHARGER CONFIGURATION

Once the manager is installed, the charger must be configured to perform home load balancing. This process must be performed while the equipment is powered off.



switch 1 → ON - Load management enabled  
 OFF - Load management disabled

For load management to work correctly, the load contracted for the home must be configured through the selector or through the Simon Plug&Drive APP, if the device has Bluetooth communications capabilities.



POSITION	0	1	2	3	4	5	6	7	8	9
CONTRACTED CURRENT	15A	20A	25A	30A	35A	40A	45A	50A	55A	-
CONTRACTED LOAD	3.5 kW	4.6 kW	5.75 kW	6.9 kW	8.05 kW	9.2 kW	10.35 kW	11.5 kW	12.65 kW	-

When the charger detects that the load manager is connected, the internal LED on the board will blink rapidly if the house is consuming power.

⚠ This selector does not work on equipment with Bluetooth capabilities enabled; for these, the contracted load must be configured in the Simon Plug&Drive APP.

# ITALIANO

Il modulatore dinamico domestico è un accessorio per i punti di ricarica della serie **SM34** usato per ottimizzare la potenza di ricarica del veicolo elettrico.

È responsabile dell'analisi dell'energia **totale** consumata dall'abitazione che, insieme all'intelligenza del punto di ricarica, consente di gestire la potenza rimanente per la ricarica del veicolo elettrico, evitando così possibili interventi dei sistemi di protezione per via di sovraconsumi.

## 1. AVVISI DI SICUREZZA

- L'installazione e la manutenzione degli apparecchi SM34 e degli accessori devono essere eseguite da personale qualificato e debitamente formato.
- Rispettare rigorosamente le norme di sicurezza vigenti, in accordo con le normative del proprio paese.
- Il personale responsabile dell'installazione e/o della manutenzione dovrà essere debitamente protetto contro i rischi di incidente causati da contatti diretti e indiretti.
- Prima di spostare l'apparecchio, assicurarsi che non sia collegato alla rete elettrica.
- L'impianto deve essere controllato almeno una volta all'anno da un tecnico qualificato.
- Utilizzare solo accessori e pezzi di ricambio originali Simon SAU.
- Simon SAU non sarà responsabile per danni causati da un uso improprio degli apparecchi e degli accessori, né per eventuali alterazioni dello stato originale dell'apparecchio, degli accessori o delle protezioni incluse.

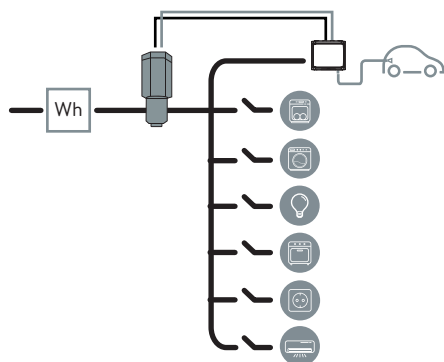
## 2. INSTALLAZIONE

Il modulatore deve essere installato a valle dell'interruttore di controllo dell'alimentazione (ICP) e a monte delle principali ricariche dell'abitazione.

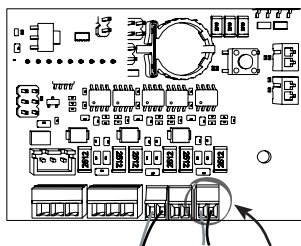
Solitamente, è il contatore elettrico stesso a svolgere la funzione dell'ICP.

Deve essere fissato sul conduttore di fase (L) in modo che possa misurare il consumo totale dell'abitazione, compreso quello del punto di ricarica SM34.

La capacità massima di misurazione del modulatore è di 60 A.

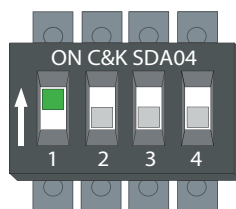


Il cavo del modulatore deve essere prolungato con un tubo flessibile schermato da  $2 \times 1 \text{ mm}^2$  e collegato all'elettronica del punto di ricarica alla presa "CONSUMO" come illustrato in figura:



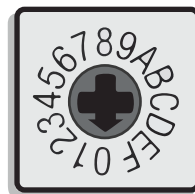
## 3. CONFIGURAZIONE DEL PUNTO DI RICARICA

Una volta installato il modulo lettore di schede RFID, le schede dovranno essere salvate nel punto di ricarica, attraverso il processo descritto di seguito:



Interruttore 1 → ON - Bilanciamento di potenza attivato  
OFF - Bilanciamento di potenza non attivato

Affinché il bilanciamento di potenza funzioni correttamente, la potenza contrattata dell'abitazione deve essere configurata tramite il selettore o tramite l'APP Simon Plug&Drive se si utilizza un dispositivo con comunicazione Bluetooth.



POSIZIONE	0	1	2	3	4	5	6	7	8	9
CORRENTE CONTRATTATA	15A	20A	25A	30A	35A	40A	45A	50A	55A	-
POTENZA CONTRATTATA	3.5 kW	4.6 kW	5.75 kW	6.9 kW	8.05 kW	9.2 kW	10.35 kW	11.5 kW	12.65 kW	-

Quando il punto di ricarica rileva il collegamento del modulatore di potenza, se c'è consumo nell'abitazione, il LED interno della scheda inizierà a lampeggiare rapidamente.

⚠ Per gli apparecchi con Bluetooth attivato questo selettore smette di funzionare, la potenza contrattata dovrà essere configurata tramite l'APP Simon Plug&Drive.

Modulator dynamiczny dla domu to akcesorium do ładowarek serii **SM34**, które służą do optymalizacji mocy ładowania pojazdu elektrycznego.

Odpowiada za analizę **całkowitej** mocy pobieranej przez dom, co wraz z inteligentną ładowarką pozwala zarządzać pozostałą mocą do ładowania pojazdu elektrycznego, unikając w ten sposób ewentualnego wyłączenia systemów zabezpieczających z powodu nadmiernego zużycia.

## 1. OTRZEŻENIA DOTYCZĄCE BEZPIECZEŃSTWA

- Instalację i konserwację sprzętu SM34 i jego akcesoriów powinien przeprowadzić odpowiednio wykwalifikowany i przeszkolony pracownik.
- Należy ściśle przestrzegać obowiązujących standardów bezpieczeństwa zgodnie z krajowymi przepisami.
- Pracownik dokonujący instalacji i/lub konserwacji powinien być odpowiednio zabezpieczony przed potencjalnym zagrożeniem wystąpienia wypadku spowodowanym bezpośrednim lub niebezpośrednim kontaktem.
- Przed obsługą sprzętu należy upewnić się, że nie jest on podłączony do sieci elektrycznej.
- Wykwalifikowany przedstawiciel pomocy technicznej powinien co najmniej raz w roku dokonać przeglądu instalacji.
- Stosować jedynie oryginalne akcesoria i części zamienne firmy Simon S.A.U.
- Simon S.A.U. nie ponosi odpowiedzialności za szkody wynikające z nieprawidłowego użytkowania sprzętu i jego akcesoriów ani za wprowadzanie jakichkolwiek modyfikacji do oryginalnego stanu sprzętu lub dołączonych zabezpieczeń.

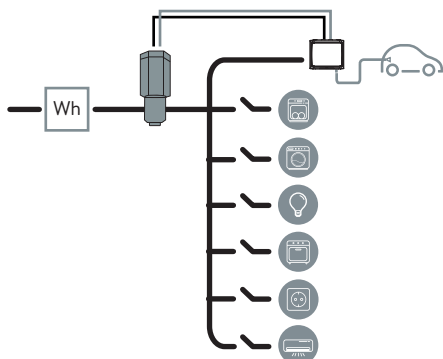
## 2. INSTALACJA

Modulator musi być zainstalowany za przełącznikiem sterowania mocą (ICP) i przed głównymi obciążeniami w domu.

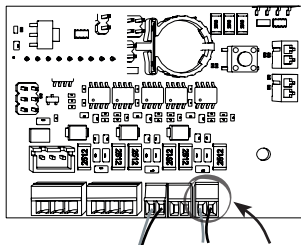
Zwykle funkcję ICP pełni sam licznik energii elektrycznej.

Musi być zaciśnięty na przewodzie fazowym (L), aby mierzył całkowite zużycie w domu, łącznie z ładowarką SM34.

Maksymalna pojemność pomiarowa modulatora wynosi 60A.

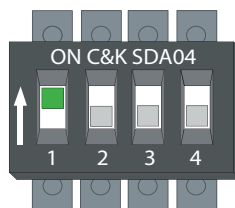


Kabel modulatora należy przedłużyć wężyem ekranowanym  $2 \times 1 \text{ mm}^2$  i podłączyć go do elektroniki ładowarki na bloku zacisków „ZUŻYCIE”, jak wskazano:



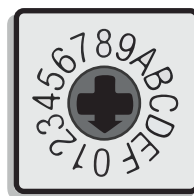
## 3. KONFIGURACJA ŁADOWARKI

Po zainstalowaniu modulatora ładowarkę należy skonfigurować tak, aby wykonywała bilansowanie mocy z domem, proces ten należy przeprowadzić na sprężcie niepodłączonym do zasilania.



przełącznik 1 → ON - bilansowanie mocy włączone  
OFF - bilansowanie mocy wyłączone

Aby bilansowanie mocy działało prawidłowo, należy skonfigurować zakontraktowaną moc w domu za pomocą selektora lub za pomocą aplikacji Simon Plug&Drive, jeśli urządzenie posiada komunikację Bluetooth.



POZYCJA	0	1	2	3	4	5	6	7	8	9
ZAKONTRAKTOWANY PRĄD	15A	20A	25A	30A	35A	40A	45A	50A	55A	-
ZAKONTRAKTOWANA MOC	3,5 kW	4,6 kW	5,75 kW	6,9 kW	8,05 kW	9,2 kW	10,35 kW	11,5 kW	12,65 kW	-

Gdy ładowarka wykryje podłączenie modulatora mocy, jeśli w domu jest zużycie, wewnętrzna dioda tablicy zacznie szybko migać.

⚠ W przypadku urządzeń z aktywowanym Bluetoothem ten selektor przestaje działać, a konfigurację zakontraktowanej mocy należy przeprowadzić za pomocą aplikacji Simon Plug&Drive.



# NORSK

Dynamisk ladestyringsystem for hjemmebruk er et tilbehør for ladere i **SM34**-serien som brukes til å optimalisere ladeeffekten til elektriske kjøretøy.

Det er ansvarlig for å analysere den **totale** strømmen som forbrukes av hjemmet, som, sammen med smartladeren, gjør at den gjenværende strømmen kan brukes til å lade det elektriske kjøretøyet, for å unngå at beskyttelsessystemer utløses på grunn av overforbruk.

## 1. SIKKERHETSADVARSLER

- Installasjon og vedlikehold av SM34-utstyr og tilbehør må utføres av personale med kvalifisert personell med opplæring.
- Gjeldende sikkerhetsnormer i landet der apparatet installeres, skal overholdes strengt.
- Personalet som utfører installering eller vedlikehold, skal ha egnet beskyttelse mot risiko for ulykker ved direkte eller indirekte kontakt.
- Før apparatet håndteres må du forsikre deg om at det ikke er koblet til strømmettet.
- Installasjonen må inspiseres minst én gang i året av en kvalifisert tekniker.
- Bruk kun originalt tilbehør og reservedeler fra Simon S.A.U.
- Simon S.A.U. er ikke ansvarlig for skader som kan oppstå som følge av tilstrekkelig bruk av utstyr og tilbehør, eller manipuleringer som endrer den opprinnelige tilstanden til utstyret, tilbehøret eller den medfølgende beskyttelsen.

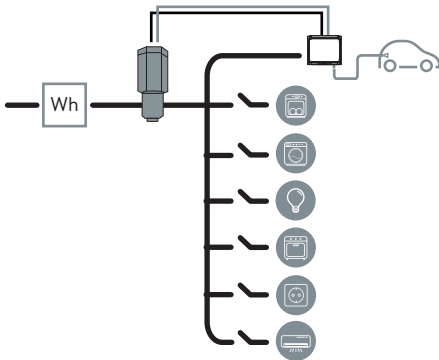
## 2. INSTALLASJON

Styringsystemet skal monteres nedstrøms for ladestyringsbryteren (LCS) og oppstrøms for hovedbelastningene i huset.

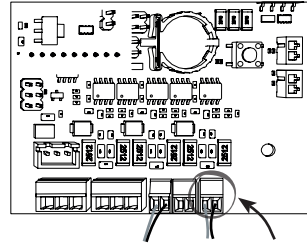
Funksjonen til ladestyringsbryten utføres vanligvis av selve den elektriske måleren.

Den skal klemmes fast på faselederen (L), slik at den måler det totale forbruket til huset, inkludert forbruket til SM34-laderen.

Den maksimale målingskapasiteten til styringsystemet er 60 A.

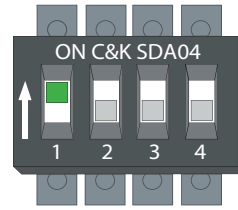


Kabelen til styringssystemet skal forlenges med skjermede slanger på  $2 \times 1 \text{ mm}^2$  og kobles til laderens elektronikkpanels «FORBRUK»-koblingspint som indikert:



## 3. LADERKONFIGURASJON

Når styringsystemet er installert, må laderen konfigureres for å utføre belastningsbalansering for hjemmebruk. Denne prosessen må utføres mens utstyret er slått av.



bryter 1 → PÅ - Ladestyringsystem aktivert

AV - Ladestyringsystem deaktivert

For at ladestyringsystemet skal fungere på riktig måte, må belastningen som er koblet for hjemmebruk konfigureres gjennom velgeren eller gjennom Simon Plug&Drive-appen, hvis enheten har Bluetooth-overføringsfunksjoner.



POSISJON	0	1	2	3	4	5	6	7	8	9
TILKOBLET STRØM	15A	20A	25A	30A	35A	40A	45A	50A	55A	-
TILKOBLET BELASTNING	3,5 kW	4,6 kW	5,75 kW	6,9 kW	8,05 kW	9,2 kW	10,35 kW	11,5 kW	12,65 kW	-

Når laderen oppdager at ladestyringsystemet er tilkoblet, vil det interne LED-lyset på tavlen blinke raskt hvis huset bruker strøm.

⚠ Denne velgeren fungerer ikke på utstyr med Bluetooth-funksjoner aktivert. For disse må den tilkoblede ladingen konfigureres i Simon Plug&Drive-appen.

# NEDERLANDS

De dynamic load manager voor woningen is een accessoire voor laders van de **SM34**-serie waarmee het laadvermogen van het elektrische voertuig kan worden geoptimaliseerd.

De dynamic load manager voor woningen analyseert het **totale** stroomverbruik in de woning. Hierdoor kan, samen met de slimme lader, het resterende vermogen worden gebruikt om de accu van het elektrische voertuig op te laden. Zo wordt voorkomen dat beveiligingsystemen worden geactiveerd door een te hoog verbruik.

## 1. VEILIGHEIDSWAARSCHUWINGEN

- De installatie en het onderhoud van de SM34-apparatuur en accessoires moeten worden uitgevoerd door goed opgeleid en gekwalificeerd personeel.
- Leef de huidige veiligheidsnormen volgens de voorschriften in uw land strikt na.
- De installateur en/of het onderhoudspersoneel moeten naar behoren worden beschermd tegen de risico's van ongelukken veroorzaakt door direct en indirect contact.
- Voordat u iets met de apparatuur doet, moet u ervoor zorgen dat deze niet is aangesloten op een stroombron.
- De installatie moet ten minste eenmaal per jaar door een gekwalificeerde technicus worden gecontroleerd.
- Gebruik alleen originele accessoires en vervangingen van Simon S.A.U.
- Simon S.A.U. is niet verantwoordelijk voor schade die kan voortvloeien uit onjuist gebruik van de apparatuur, noch uit manipulaties waardoor de oorspronkelijke staat van de apparatuur of de meegeleverde beveiligingen is gewijzigd.

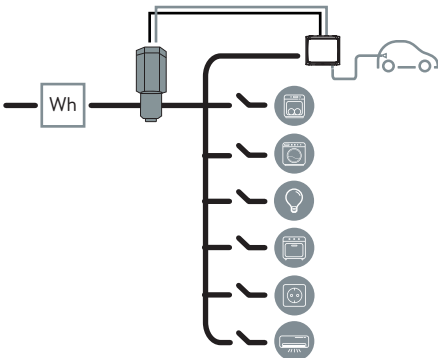
## 2. INSTALLATIE

De manager moet stroomafwaarts van de lastregelingschakelaar (LCS) en stroomopwaarts van de hoofdstaten in het huis worden geïnstalleerd.

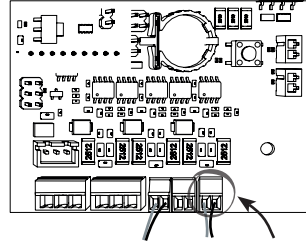
Gewoonlijk wordt de functie van de LCS uitgevoerd door de elektrische meter zelf.

De manager moet op de fase draad (L) worden geklemd, zodat het totale verbruik in het huis wordt gemeten, inclusief het gebruik van de SM34-lader.

De maximale meetcapaciteit van de manager is 60 A.

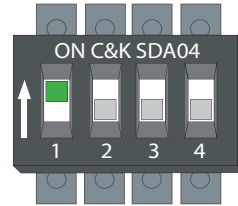


De kabel van de manager moet worden verlengd met een mantel van 2 x 1 mm<sup>2</sup> en worden aangesloten op de klemmenstrook "VERBRUIK" van het elektronische paneel van de lader, zoals aangegeven:



## 3. CONFIGURATIE VAN DE LADER

Zodra de manager is geïnstalleerd, moet de lader worden geconfigureerd om load balancing in de woning uit te kunnen voeren. Dit proces moet worden uitgevoerd terwijl de apparatuur is uitgeschakeld.



schakelaar 1 → AAN - Load management ingeschakeld  
UIT - Load management uitgeschakeld

Voor een correcte werking van load management moet de contractueel overeengekomen aansluiting voor de woning worden geconfigureerd via de selector of via de Simon Plug&Drive-app, als het apparaat Bluetooth-communicatiemogelijkheden heeft.



POSITIE	0	1	2	3	4	5	6	7	8	9
CONTRACTUEEL OVEREENGEKOMEN AANSLUITING (STROOM)	15A	20A	25A	30A	35A	40A	45A	50A	55A	-
CONTRACTUEEL OVEREENGEKOMEN AANSLUITING (VERMOGEN)	3,5 kW	4,6 kW	5,75 kW	6,9 kW	8,05 kW	9,2 kW	10,35 kW	11,5 kW	12,65 kW	-

Zodra de lader detecteert dat de load manager is aangesloten, begint de interne led op het paneel snel te knipperen als apparaten in het huis stroom verbruiken.

- ⚠ Deze selector werkt niet bij apparatuur met ingeschakelde Bluetooth-mogelijkheden; hiervoor moet de contractueel overeengekomen aansluiting worden geconfigureerd in de Simon Plug&Drive-app.

# SVENSKA

Den dynamiska lasthanteraren i hemmet är ett tillbehör för **SM34**-seriens laddare och används för att optimera laddningseffekten för elfordonet.

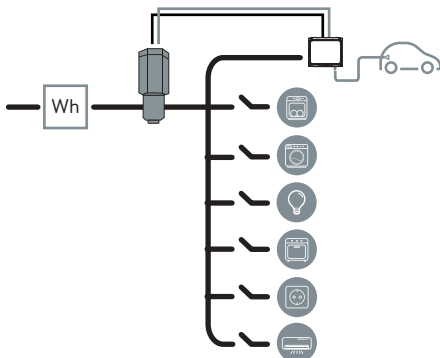
Den ansvarar för att analysera den **totala** strömmen som förbrukas av hemmet. Tillsammans med den smarta laddaren, gör lasthanteraren det möjligt att använda den återstående strömmen för att ladda elfordonet, för att undvika att några skyddssystem utlöses grund av överförbrukning.

## 1. VEILIGHEIDSWAARSCHUWINGEN

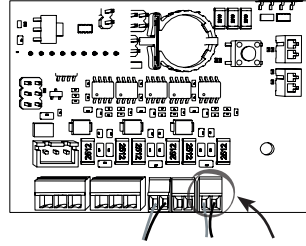
- De installatie en het onderhoud van de SM34-apparatuur en accessoires moeten worden uitgevoerd door goed opgeleid en gekwalificeerd personeel.
- Leef de huidige veiligheidsnormen volgens de voorschriften in uw land strikt na.
- De installateur en/of het onderhoudspersoneel moeten naar behoren worden beschermd tegen de risico's van ongelukken veroorzaakt door direct en indirect contact.
- Voordat u iets met de apparatuur doet, moet u ervoor zorgen dat deze niet is aangesloten op een stroombron.
- De installatie moet ten minste eenmaal per jaar door een gekwalificeerde technicus worden gecontroleerd.
- Gebruik alleen originele accessoires en vervangingen van Simon S.A.U.
- Simon S.A.U. is niet verantwoordelijk voor schade die kan voortvloeien uit onjuist gebruik van de apparatuur, noch uit manipulaties waardoor de oorspronkelijke staat van de apparatuur of de meegeleverde beveiligingen is gewijzigd.

## 2. INSTALLATIE

Hanteraren ska installeras nedströms lastkontrollbrytaren (LCS) och uppströms huvudlasterna i huset. Vanligtvis utförs funktionen hos LCS av själva elmätaren. Den bör klämmas fast på fasledaren (L) så att den mäter husets totala förbrukning, inklusive SM34-laddarens förbrukning. Hanterarens maximala mätkapacitet är 60 A.

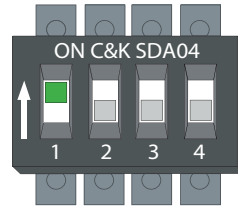


Hanterarens kabel bör förlängas med en 2 x 1 mm<sup>2</sup> flätad slang och anslutas till plinten "CONSUMPTION" (förbrukning) på laddarens elektronikpanel enligt anvisningarna:



## 3. CONFIGURATIE VAN DE LADER

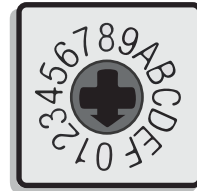
När hanteraren har installerats, måste man konfigurera laddaren för att utföra hemlastbalansering. Denna process måste utföras medan utrustningen är avstängd.



Brytare 1 → ON (på) - lasthantering aktiverad

OFF (av) - lasthantering inaktiverad

För att lasthanteringen ska fungera korrekt, måste lasten som kontrakterats för hemmet konfigureras via omkopplaren eller via appen Simon Plug&Drive, ifall att enheten har Bluetooth-kommunikationsmöjligheter.



POSITION	0	1	2	3	4	5	6	7	8	9
CONTRACTED CURRENT (kontrakterad ström)	15A	20A	25A	30A	35A	40A	45A	50A	55A	-
CONTRACTED LOAD (kontrakterad last)	3.5 kW	4.6 kW	5.75 kW	6.9 kW	8.05 kW	9.2 kW	10.35 kW	11.5 kW	12.65 kW	-

När laddaren detekterar att lasthanteraren är ansluten, kommer den interna lysdioden på panelen att blinka snabbt om hemmet förbrukar ström.

⚠ Denna valbrytare fungerar inte på utrustning med aktiverade Bluetooth-funktioner; för dessa måste den kontrakterade lasten konfigureras i appen Simon Plug&Drive.

# РУССКИЙ

Динамический модулятор для домашней системы электроснабжения – это аксессуар для зарядных устройств серии **SM34**, который предназначен для оптимизации мощности зарядки электромобиля.

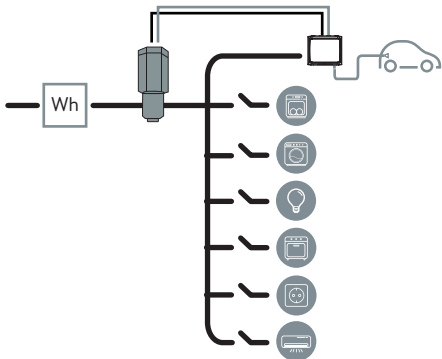
Он отвечает за измерение **всей** электрической мощности, потребляемой домом, и в сочетании с «интеллектом» зарядного устройства позволяет использовать оставшуюся мощность для зарядки электромобиля, тем самым избегая возможного срабатывания защитных систем из-за ее перерасхода.

## 1. ПРЕДУПРЕЖДЕНИЯ ПО ТЕХНИКЕ БЕЗОПАСНОСТИ

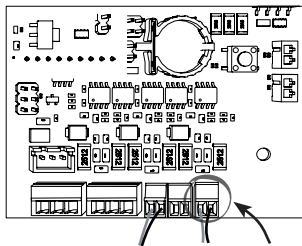
- Установка и техническое обслуживание устройств SM34 и аксессуаров к ним должны осуществляться квалифицированным и прошедшим соответствующее обучение персоналом.
- Неукоснительно соблюдайте действующие правила техники безопасности в соответствии с законодательством вашей страны.
- Персонал, занимающийся установкой и (или) техническим обслуживанием, должен быть надежно защищен от рисков несчастных случаев, вызванных прямым или косвенным контактом.
- Перед началом работы с оборудованием убедитесь в том, что оно не подключено к электрической сети.
- Установленное оборудование должно проверяться квалифицированным специалистом не реже одного раза в год.
- Используйте только оригинальные аксессуары и запасные части, производимые компанией Simon S.A.U.
- Компания Simon S.A.U. не несет ответственности за ущерб, который может быть нанесен вследствие ненадлежащего использования оборудования и аксессуаров, а также действий по изменению исходного состояния оборудования, аксессуаров или средств защиты оборудования.

## 2. МОНТАЖ

Модулятор должен быть установлен ниже по потоку от автоматического выключателя (AB) и выше по потоку от основных нагрузок дома. Как правило, функцию АВ выполняет сам электросчетчик. Модулятор необходимо подключить к фазному проводу (L), чтобы обеспечить измерение всей электрической мощности, потребляемой домом, в том числе зарядным устройством SM34. Максимальная измерительная сила тока составляет 60 А.

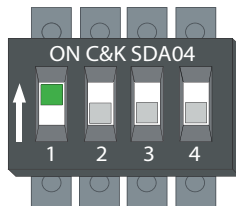


Кабель модулятора следует удлинить с помощью экранированного кабеля 2 x 1 мм<sup>2</sup> и подключить к электронному блоку зарядного устройства на клеммной колодке CONSUMO («РАСХОД»), как показано на рисунке:



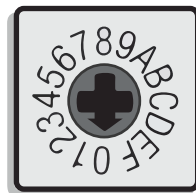
## 3. НАСТРОЙКА ЗАРЯДНОГО УСТРОЙСТВА

После установки модулятора следует выполнить настройку зарядного устройства для регулировки мощности с учетом домашнего энергопотребления; эту процедуру необходимо осуществлять при отключенном зарядном устройстве.



переключатель 1 → ВКЛ (ON) - Регулировка мощности включена;  
ВЫКЛ (OFF) - Регулировка мощности отключена.

Для корректной регулировки мощности необходимо настроить значение договорной мощности для дома с помощью переключателя или через приложение Simon Plug&Drive, если зарядное устройство с функцией Bluetooth.



ПОЛОЖЕНИЕ	0	1	2	3	4	5	6	7	8	9
ДОГОВОРНОЙ ТОК	15A	20A	25A	30A	35A	40A	45A	50A	55A	-
ДОГОВОРНАЯ МОЩНОСТЬ, кВт	3.5 kW	4.6 kW	5.75 kW	6.9 kW	8.05 kW	9.2 kW	10.35 kW	11.5 kW	12.65 kW	-

Когда зарядное устройство обнаруживает подключенный модулятор мощности, то при наличии в доме энергопотребления внутренний светодиодный индикатор на панели начинает быстро мигать.

⚠ В устройствах с включенной функцией Bluetooth этот переключатель не работает, поэтому для настройки договорной мощности необходимо использовать приложение Simon Plug&Drive.

# 中文

家用动态调制器是SM34系列充电器的附件，用于优化电动汽车的充电功率。

它负责分析家庭消耗的总功率，与智能充电器一起，管理用于电动汽车充电的剩余功率，从而避免由于过度消耗而可能导致保护系统跳闸。

## 1. 安全警告

- SM34设备及其配件的安装和维护须由合格且经过适当培训的人员进行。
- 请严格遵守您所在国家/地区的现行安全法规。
- 须对安装和/或维护人员进行适当保护，以防止因直接和间接接触引起的事故风险。
- 处理设备前，请确保设备已断电。
- 每年须由合格的技术人员进行至少一次安装情况检查。
- 只能使用由西蒙公司提供的原厂配件和备件。
- 对于因设备及其配件使用不当造成的损坏以及因修改设备、其配件或保护装置的原状等操作而导致的损坏，西蒙公司概不负责。

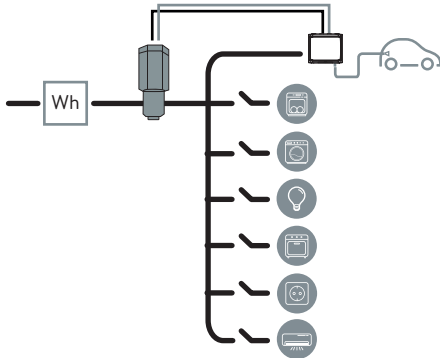
## 2. 设施

调制器应安装在电源控制开关 (ICP) 的下游和住宅中主要负载的上游。

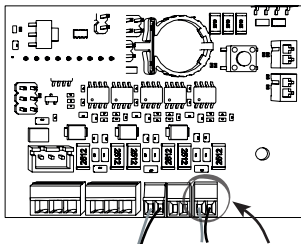
通常情况下，ICP的功能是由电表本身完成的。

它必须夹在相导体 (L) 上，以便测量住宅的总消耗，包括 SM34 充电器的消耗。

调制器的最大测量容量为60A。

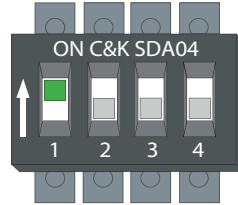


调制器电缆应使用2 x 1 mm<sup>2</sup>屏蔽软管进行延长，并如图所示连接到充电器电子装置的“consumo(耗电)”线路上。



## 3. 充电器配置

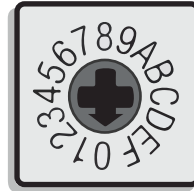
调制器安装完毕后，必须设置充电器，以便与住宅进行功率平衡，这一过程必须在设备断电的情况下进行。



开关 1 → ON - 功率平衡启动

OFF - 功率平衡关闭

为了使功率平衡正常工作，必须通过选择器或通过Simon Plug&Drive APP (如果是带有蓝牙通信的设备) 来配置家庭中的签约功率。

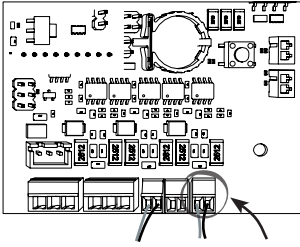


位置	0	1	2	3	4	5	6	7	8	9
签约电流	15A	20A	25A	30A	35A	40A	45A	50A	55A	-
签约功率千瓦	3.5 kW	4.6 kW	5.75 kW	6.9 kW	8.05 kW	9.2 kW	10.35 kW	11.5 kW	12.65 kW	-

当充电器检测到功率调制器的连接时，如果住宅内有电能消耗，电路板内部的LED会快速闪烁。

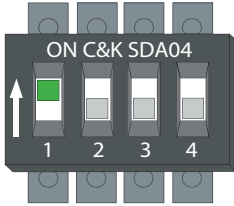
⚠ 对于激活了蓝牙的设备，该选择器会停止工作，且必须从Simon Plug&Drive APP中配置签约功率。

يجب تمديد سلك المعدل بأنيوب بمقاس  $1 \times 2$  مم<sup>2</sup> ومعزول، ويوصل بالكترونييات الشاحن في شريط طاقة "الاستهلاك" على النحو التالي:



### 3. ضبط إعدادات الشاحن

يجب ضبط الطاقة المحددة للشاحن بمجرد تثبيت المعدل لإجراء موازنة الطاقة في المنزل، ويجب القيام بهذه العملية في الجهاز دون اتصاله بالطاقة.



المفتاح 1 ← تشغيل - تفعيل موازنة الطاقة

إيقاف التشغيل - تعطيل موازنة الطاقة

يجب ضبط الطاقة المحددة في المنزل لتعمل موازنة الطاقة بشكل صحيح، من خلال المحدد أو تطبيق Simon Plug&Drive إذا كان الجهاز متصلاً بالبلوتوث.



الوضع	0	1	2	3	4	5	6	7	8	9
التيار المحدد	15A	20A	25A	30A	35A	40A	45A	50A	55A	-
الطاقة المحددة بالكيلو وات	3.5 kW	4.6 kW	5.75 kW	6.9 kW	8.05 kW	9.2 kW	10.35 kW	11.5 kW	12.65 kW	-

عندما يكتشف الشاحن اتصال معدل الطاقة، ففي حال وجود استهلاك في المنزل سيستمر المصباح الداخلي للوحة في الوميض السريع.

⚠ يجب ضبط الطاقة المحددة من خلال تطبيق Simon Plug&Drive في الأجهزة المتصلة بالبلوتوث الذي يوقف المحدد عن العمل.

إن المعدل الديناميكي المنزلي هو ملحق تابع للشواحن من سلسلة SM34، ويستخدم لتحسين طاقة شحن المركبة الكهربائية.

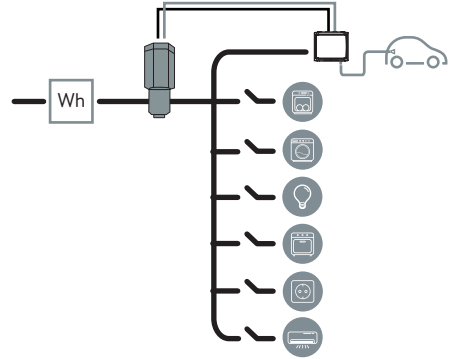
ويعتبر المسؤول عن تحليل الطاقة الإجمالية التي يستهلكها المنزل، ويسمح بإدارة الطاقة المتبقية لشحن المركبة الكهربائية فضلاً عن ذكاء الشاحن، مما يؤدي إلى تجنب الاشتعال المحتمل لأنظمة الحماية بسبب فرط الاستهلاك.

### 1. تحذيرات السلامة.

- يجب تركيب أجهزة SM34 وملحقاتها وصيانتها بواسطة أشخاص مؤهلين ومدربين على النحو الأمثل.
- يجب الالتزام بلوائح السلامة المعمول بها في حاليها في بلدك.
- يجب حماية موظفي التركيب و/أو الصيانة، كما يجب، من مخاطر الحوادث الناجمة عن التلامس المباشر وغير المباشر.
- قبل التعامل مع الجهاز، تأكد من أنه غير متصل بالشبكة الكهربائية.
- يجب فحص ومراجعة التركيب مرة كل عام على الأقل بواسطة فني مؤهل.
- استخدم فقط الملحقات وقطع الغيار الأصلية الخاصة بشركة Simon S.A.U.
- لا تعتبر شركة سيمون الفردية مسؤولة عن الأضرار التي قد تنجم عن الاستخدام الخاطئ للأجهزة وملحقاتها، فضلاً عن التلاعب الذي قد يغير الحالة الأصلية للجهاز أو ملحقاته أو وسائل الحماية.

### 2. التثبيت

- يجب تثبيت المعدل في الاتجاه السفلي لمفتاح التحكم في الطاقة وفي الاتجاه العلوي للشواحن الرئيسية للمنزل.
- يؤدي مفتاح التحكم في الطاقة نفس وظيفة العداد الكهربائي عادةً.
- يجب تثبيته في موصل مرحلة (L) بطريقة تقيس الاستهلاك الإجمالي للمنزل، بما في ذلك الشاحن SM34.
- الحد الأقصى لقدرة قياس المعدل هو 60 أمبير.





**simon**