



Frigorífico

Manual del usuario

RS68A**/RS68C*/RS6GC*/RS6EC*

SESA Electrodoméstico independiente

SAMSUNG

Índice

Información de seguridad	4
Lo que debe saber sobre las instrucciones de seguridad	4
Símbolos y precauciones de seguridad importantes:	6
Precauciones de seguridad importantes	7
Señales de advertencia importantes sobre el transporte y la ubicación	10
Advertencias de instalación muy importantes	10
Precauciones de instalación	13
Advertencias de uso muy importantes	14
Precauciones de uso	18
Precauciones de limpieza	20
Advertencias de eliminación muy importantes	22
Consejos adicionales para un uso correcto	22
Instrucciones sobre los RAEE	24
Instalación	25
Descripción general del frigorífico	25
Instalación paso a paso	27
Desmontaje de la puerta para la entrada	39
Funcionamiento	44
Panel de funciones	44
Encendido o apagado de la máquina de hielo	47
Restablecimiento u omisión de la alarma de reemplazo del filtro de agua (solo modelos aplicables)	47
Activa o desactiva la wifi	48
SmartThings	49
Panel del dispensador (solo modelos aplicables)	52
Características especiales	53
Mantenimiento	61
Manipulación y cuidado	61
Limpieza	63
Recambio	64

Solución de problemas	65
General	65
¿Se oyen ruidos anómalos procedentes del frigorífico?	69
SmartThings	71
Open Source Announcement	72
Apéndice	73
Instrucciones de seguridad	73
Instrucciones de instalación	73
Instrucciones sobre la temperatura	74
Información para el modelo y el pedido de piezas de repuesto	78



Información de seguridad

Antes de utilizar su nuevo frigorífico Samsung, lea detenidamente este manual a fin de aprender a usar de manera segura y eficiente las funciones que ofrece su nuevo aparato.

Lo que debe saber sobre las instrucciones de seguridad

- Las advertencias y las instrucciones de seguridad importantes de este manual no abarcan todas las situaciones posibles que puedan surgir. Es su responsabilidad usar el sentido común y actuar con precaución y cuidado durante la instalación, el mantenimiento y el uso del electrodoméstico.
- Ya que las siguientes instrucciones de funcionamiento se aplican a varios modelos, las características de su frigorífico pueden variar ligeramente de las descritas en este manual y es posible que no sean relevantes todos los símbolos de advertencia. Si tiene consultas o dudas, puede ponerse en contacto con el centro de servicio técnico más cercano o solicitar ayuda e información en línea en www.samsung.com.
- Se utilizan los refrigerantes R-600a o R-134a. Compruebe la etiqueta del compresor situada en la parte posterior del electrodoméstico o la etiqueta de especificaciones del interior del frigorífico para ver cuál es el refrigerante utilizado. Cuando este producto contenga gases inflamables (refrigerante R-600a), póngase en contacto con las autoridades locales para eliminar este electrodoméstico de forma segura.
- Para evitar que se mezclen el gas inflamable y el aire en caso de una fuga en el circuito de refrigeración, el tamaño de la habitación donde se pueda instalar el electrodoméstico dependerá de la cantidad de refrigerante utilizado.
- Nunca ponga en marcha un electrodoméstico que presente indicios de daños. En caso de duda, póngase en contacto con el distribuidor. El tamaño de la habitación debe ser de 1 m³ por cada 8 g de refrigerante R-600a del electrodoméstico.
La cantidad de refrigerante de cada electrodoméstico se indica en la placa de identificación que se encuentra en el interior.



-
- Una fuga de refrigerante de los tubos se puede inflamar o causar lesiones oculares. Si hay fugas de refrigerante en los tubos, evite la presencia de llamas, aleje cualquier material inflamable del producto y ventile la habitación inmediatamente.
 - De no hacerlo se podría producir un incendio o una explosión.
 - Para evitar la contaminación de alimentos, cumpla las siguientes instrucciones:
 - Abrir la puerta durante períodos prolongados puede generar un aumento significativo de la temperatura en los compartimentos del electrodoméstico.
 - Limpie regularmente las superficies que pueden entrar en contacto con alimentos y los sistemas de drenaje accesibles.
 - Limpie los depósitos de agua si no se han utilizado durante 48 horas; enjuague el sistema de agua conectado a un suministro de agua si no se ha extraído agua durante 5 días.
 - Almacene la carne y el pescado crudos en recipientes apropiados en el frigorífico, de forma que no estén en contacto con otros alimentos ni goteen sobre otros alimentos.
 - Los compartimentos de alimentos congelados de dos estrellas son apropiados para almacenar alimentos precongelados, almacenar o fabricar helado y fabricar cubitos de hielo.
 - Los compartimentos de una, dos y tres estrellas no son apropiados para congelar alimentos frescos.
 - Si el aparato de refrigeración se deja vacío durante períodos prolongados, apáguelo, descongélelo, límpielo, séquelo y deje la puerta abierta para evitar la formación de moho dentro del electrodoméstico.



Información de seguridad

Símbolos y precauciones de seguridad importantes:

Siga todas las instrucciones de seguridad de este manual. En este manual se usan los siguientes símbolos de seguridad.

ADVERTENCIA

Prácticas peligrosas o inseguras que pueden provocar lesiones físicas graves, daños a la propiedad o la muerte.

PRECAUCIÓN

Prácticas peligrosas o inseguras que pueden provocar lesiones físicas graves o daños a la propiedad.

NOTA

Información útil que ayuda a los usuarios a comprender o a sacar partido del frigorífico.

Estos símbolos de advertencia tienen la función de prevenir lesiones personales a usted y a otras personas.

Debe seguirlos cuidadosamente.

Después de leer esta sección, guárdela para consultas futuras.



Precauciones de seguridad importantes



ADVERTENCIA: Riesgo de incendio/materiales inflamables

ADVERTENCIA

- Cuando instale el electrodoméstico, asegúrese de que el cable de alimentación no está atrapado ni dañado.
- No coloque regletas de enchufes portátiles o unidades de alimentación móviles en la parte posterior del electrodoméstico.
- Llénelo solo con agua potable.
- Se debe conectar únicamente a un suministro de agua potable.
- Mantenga libres de obstrucciones las aberturas de ventilación de la caja o de la estructura empotrable.
- No utilice dispositivos mecánicos ni otros métodos para acelerar el proceso de descongelación que no sean los recomendados por el fabricante.
- No dañe el circuito de refrigeración.
- No utilice dispositivos eléctricos dentro de los compartimentos de almacenamiento de alimentos del electrodoméstico, a menos que sean de un tipo recomendado por el fabricante.

- Este electrodoméstico no está diseñado para que lo usen personas (incluidos los niños) con discapacidad física, mental o sensorial, o faltas de conocimiento y experiencia, sin la supervisión o las indicaciones de una persona responsable que garanticen un uso seguro del aparato.



Información de seguridad

- Este electrodoméstico lo pueden utilizar niños a partir de los 8 años y personas con discapacidad física, mental o sensorial, siempre y cuando tengan una supervisión o instrucciones sobre el uso de estos electrodomésticos de una forma segura y siendo consecuentes de los posibles peligros que este pueda ocasionar. Los niños no deben jugar con el electrodoméstico. Los niños no deben efectuar tareas de limpieza ni de mantenimiento sin vigilancia. Los niños con edades comprendidas entre los 3 y los 8 años pueden cargar y descargar aparatos de refrigeración.
- Si el cable de alimentación está dañado, lo debe reemplazar el fabricante, su técnico de servicio o personal con una cualificación análoga para evitar riesgos de accidentes.
- La toma de corriente debe ser fácilmente accesible para que se pueda desenchufar el aparato rápidamente en caso de emergencia.
 - Debe estar fuera de la zona posterior del aparato.
- No almacene en este aparato sustancias explosivas como envases de aerosoles con propulsores inflamables.
- Si el producto está equipado con lámparas LED, no desmonte la tapa de la lámpara ni la lámpara LED usted mismo.
 - Póngase en contacto con un centro de servicio técnico de Samsung.
 - Utilice solo las lámparas LED suministradas por el fabricante o su personal de servicio técnico.
- No reutilice los tubos viejos, utilice los tubos nuevos suministrados con el aparato.
- El frigorífico solo debe conectarse a un suministro de agua potable. Para que la máquina de hielo funcione correctamente, la presión del agua debe ser de 206 - 861 kPa (30 - 125 psi).
- Para un uso más eficiente de la energía, mantenga todos los accesorios internos, como cestas, cajones o estantes, en la posición en la que los entrega el fabricante.
- Para obtener el mejor rendimiento energético del producto, deje todos los estantes, cajones y cestos en su posición original.



Cómo minimizar el consumo de energía

- Instale el aparato en un lugar fresco y seco con la ventilación adecuada.
- No exponga el electrodoméstico a la luz directa del sol ni lo ponga cerca de fuentes de calor directo (un radiador, por ejemplo).
 - Para mejorar la eficiencia energética, se recomienda no bloquear las aberturas ni las rejillas de ventilación.
 - Deje enfriar los alimentos antes de introducirlos en el aparato.
 - Deje descongelar los alimentos en el frigorífico. De este modo se utilizan las bajas temperaturas de los alimentos congelados para enfriar los alimentos del frigorífico.
 - No deje abierta la puerta del frigorífico demasiado tiempo cuando introduzca o saque alimentos.
 - Cuanto menos tiempo esté abierta la puerta, menos hielo se formará en el congelador.
 - Limpie la parte posterior del electrodoméstico regularmente. El polvo aumenta el consumo de energía.
 - No configure una temperatura más baja de lo necesario.
 - Asegúrese de que hay una salida de aire suficientemente amplia en la base y en la parte posterior del frigorífico. No tape las aberturas de ventilación.
 - Cuando instale el frigorífico deje espacio suficiente a la derecha, a la izquierda, detrás y arriba. Esto ayudará a reducir tanto el consumo de energía como los recibos de la luz.

Este aparato está diseñado para utilizarse en entornos domésticos o similares como

- cocinas para el personal de tiendas, oficinas u otros lugares de trabajo
- albergues rurales y habitaciones de hoteles, moteles y otros entornos residenciales



Información de seguridad

- pensiones y casas de huéspedes
- catering y aplicaciones no minoristas similares.

Señales de advertencia importantes sobre el transporte y la ubicación

ADVERTENCIA

- Cuando transporte e instale el electrodoméstico, tenga cuidado de no dañar ninguna pieza del circuito de refrigeración.
 - Una fuga de refrigerante se puede inflamar o causar lesiones oculares. Si detecta una fuga, evite la presencia de llamas o fuentes capaces de provocar una ignición y ventile durante varios minutos la habitación donde está instalado el frigorífico.
 - Este electrodoméstico contiene una pequeña cantidad de refrigerante isobutano (R-600a), un gas natural de alta compatibilidad medioambiental que, sin embargo, también es combustible. Cuando transporte e instale el electrodoméstico, tenga cuidado de no dañar ninguna pieza del circuito de refrigeración.
- Cuando transporte e instale el frigorífico, no toque la manguera de agua de la parte posterior del frigorífico.
 - Podría dañar el frigorífico y, en consecuencia, no se podría utilizar el dispensador de agua.

Advertencias de instalación muy importantes

ADVERTENCIA

- No instale el frigorífico en un lugar húmedo o donde pueda entrar en contacto con el agua.
 - Un aislamiento defectuoso de las partes eléctricas puede causar una descarga eléctrica o un incendio.
- No exponga el frigorífico a la luz directa del sol ni a fuentes de calor, como por ejemplo estufas, calentadores y otros aparatos.



- No enchufe más de un aparato en la misma placa de potencia. El frigorífico siempre se debe enchufar en su propia toma de corriente, que tenga una tensión nominal que coincida con la de la placa de especificaciones eléctricas del frigorífico.
 - Así se conseguirá el mejor rendimiento y se impedirá el sobrecalentamiento del cableado, que podría causar un incendio.
- Si la toma mural está floja, no enchufe el cable de alimentación.
 - Hay peligro de descarga eléctrica o incendio.
- No utilice un cable de alimentación que presente grietas o signos de abrasión en toda su longitud o en sus extremos.
- No doble excesivamente el cable de alimentación ni coloque sobre él objetos pesados.
- No tire con excesiva fuerza del cable de alimentación ni lo doble demasiado.
- No retuerza el cable de alimentación.
- No cuelgue el cable de alimentación de un objeto metálico, no ponga sobre él objetos pesados, no lo coloque entre objetos ni lo introduzca en el espacio que hay detrás del electrodoméstico.
- Cuando mueva el frigorífico, tenga cuidado de no enroscar ni dañar el cable de alimentación.
 - Se podría producir una descarga eléctrica o un incendio.
- No tire del cable para desenchufar el frigorífico. Sujete siempre firmemente el enchufe y tire de él en línea recta.
 - Si se daña el cable de alimentación se puede provocar un cortocircuito, un incendio o una descarga eléctrica.
- No utilice aerosoles cerca del frigorífico.
 - El uso de aerosoles cerca del frigorífico podría causar una explosión o un incendio.
- No instale este aparato cerca de un calentador o de materiales inflamables.
- No instale este aparato en un lugar donde pueda haber fugas de gas.
 - Se podría producir una descarga eléctrica o un incendio.



Información de seguridad

- Antes de su utilización, este frigorífico debe instalarse correctamente en el lugar adecuado siguiendo las instrucciones de este manual.
- Conecte el cable de alimentación en la posición adecuada y deje que cuelgue.
 - Si conecta el cable de alimentación invertido, los hilos se pueden cortar y provocar un incendio o una descarga eléctrica.
- Asegúrese de que el cable no quede aplastado ni lo dañe la parte posterior del frigorífico.
- Guarde los materiales del embalaje fuera del alcance de los niños.
 - Existe el riesgo de muerte por asfixia si un niño introduce la cabeza en los materiales de embalaje.
- No instale este aparato en un lugar donde haya humedad, grasas o polvo, o que esté expuesto a la luz directa del sol o al agua de la lluvia.
 - Un aislamiento defectuoso de las partes eléctricas puede causar una descarga eléctrica o un incendio.
- Si hay polvo o agua dentro del frigorífico, desenchúfelo y póngase en contacto con el centro de servicio técnico de Samsung.
 - Hay peligro de incendio.
- No se suba al electrodoméstico ni coloque encima de él objetos (como ropa para lavar, velas o cigarrillos encendidos, platos, productos químicos, objetos metálicos, etc.).
 - Se podría provocar una descarga eléctrica, un incendio, problemas con el producto o lesiones personales.
- Antes de conectar el producto por primera vez debe quitar todas las películas de plástico de protección.
- No deje que los niños jueguen con los anillos elásticos del ajuste de las puertas ni con las grapas del tubo de agua.
 - Existe el riesgo de muerte por asfixia si un niño se traga un anillo elástico o una grapa del tubo de agua. Mantenga los anillos elásticos y las grapas del tubo de agua fuera del alcance de los niños.



- El frigorífico debe estar conectado a tierra.
 - Asegúrese siempre de conectar el frigorífico a una toma de tierra antes de intentar examinar o reparar alguna pieza. Las fugas de electricidad pueden provocar una descarga eléctrica.
- Para la conexión a tierra nunca utilice cañerías de gas, líneas de teléfono ni otros elementos que puedan atraer los rayos.
 - La puesta a tierra del frigorífico evita fugas de electricidad o descargas eléctricas originadas por una fuga de corriente del frigorífico.
 - Se podría producir una descarga eléctrica, un incendio, una explosión o causar problemas con el funcionamiento del producto.
- Conecte el enchufe firmemente en la toma mural. No utilice enchufes o cables dañados, ni tomas de pared sueltas.
 - Se podría producir una descarga eléctrica o un incendio.
- El fusible del frigorífico debe reemplazarlo un técnico o una empresa de servicios acreditados.
 - De no hacerlo así, se podría provocar una descarga eléctrica o lesiones personales.

Precauciones de instalación

PRECAUCIÓN

- Deje espacio suficiente alrededor del frigorífico e instálelo sobre una superficie plana.
 - Si el frigorífico no está equilibrado, se puede reducir tanto el rendimiento de la refrigeración como la durabilidad del aparato.
- Antes de introducir alimentos, el electrodoméstico debe permanecer en posición vertical durante 2-3 horas después de la instalación y de su encendido.



Información de seguridad

- Es muy recomendable encargar la instalación de este frigorífico a un técnico cualificado o una empresa de servicios.
 - De no hacerlo así, se podría provocar una descarga eléctrica, un incendio, una explosión, problemas con el producto o lesiones personales.

Advertencias de uso muy importantes

ADVERTENCIA

- No enchufe el cable de alimentación en la toma de pared con las manos mojadas.
 - Se puede producir una descarga eléctrica.
- No deposite objetos encima del aparato.
 - Al abrir o cerrar la puerta, los objetos se podrían caer y causar lesiones personales o daños materiales.
- No introduzca las manos ni los pies, ni objetos de metal (como varillas, etc.), en la parte inferior o posterior del frigorífico.
 - Se podría producir una descarga eléctrica o lesiones personales.
 - Los bordes afilados pueden causar lesiones personales.
- No toque las paredes interiores del congelador ni los productos guardados en su interior con las manos mojadas.
 - Se podría causar lesiones por congelación.
- No ponga recipientes que contengan agua encima del frigorífico.
 - Si se derrama agua, hay peligro de incendio o descarga eléctrica.
- No deje objetos ni sustancias volátiles o inflamables (benceno, disolventes, gas propano, alcohol, éter, gas LP y otros productos similares) en el frigorífico.
 - En este frigorífico solo se deben guardar alimentos.
 - Se puede producir un incendio o una explosión.



- No deje que los niños jueguen con el electrodoméstico.
 - Tenga cuidado de no pillarse los dedos en los puntos donde existe este riesgo. La holgura entre las puertas y el armario es necesariamente pequeña. Tenga cuidado cuando abra la puerta si hay niños cerca.
- Evite que sus dedos y los de los niños se introduzcan entre las puertas.
 - Mantenga los dedos alejados de las holguras izquierda y derecha de las puertas. Tenga cuidado cuando abra las puertas de no atraparse los dedos.
- No deje que los niños se cuelguen de la puerta ni de los compartimentos. Hay riesgo de lesiones graves.
- No permita que los niños se introduzcan en el frigorífico. Podrían quedar atrapados.
- No introduzca las manos debajo del aparato.
 - Los bordes afilados pueden causar lesiones personales.
- No almacene en el frigorífico productos farmacéuticos, materiales científicos ni otros productos sensibles a las temperaturas.
 - No almacene en el frigorífico productos que requieran un control estricto de la temperatura.
- Si advierte olor a fármaco o humo, desconéctelo inmediatamente y llame a su centro de servicio técnico de Samsung Electronics.
- Si hay polvo o agua dentro del frigorífico, desenchúfelo y póngase en contacto con su centro de servicio técnico de Samsung Electronics.
 - Hay peligro de incendio.
- No permita que los niños se suban encima de un cajón.
 - El cajón se puede romper y provocar su caída.
- No deje las puertas del frigorífico abiertas sin supervisión ni permita que los niños se introduzcan en el frigorífico.
- No deje que los niños se metan en el cajón.
 - Si quedan atrapados se podrían asfixiar o sufrir lesiones.



Información de seguridad

- No llene en exceso el frigorífico.
 - Al abrir o cerrar la puerta, los artículos se podrían caer y causar lesiones personales o daños materiales.
- No rocíe materiales volátiles, como insecticidas, sobre la superficie del aparato.
 - Además de ser perjudiciales para las personas, se podría provocar una descarga eléctrica, un incendio o problemas con el producto.
- No introduzca los dedos ni otros objetos en el orificio del dispensador de agua, en el conducto del hielo ni en el depósito de la máquina de hielo.
 - Hay riesgo de lesiones personales o daños materiales.
- No utilice ni deposite sustancias sensibles a la temperatura, como pulverizadores u objetos inflamables, hielo seco, medicinas ni productos químicos cerca o dentro del frigorífico.
- No utilice un secador de pelo para secar el interior del frigorífico. No ponga una vela encendida en el interior del frigorífico para eliminar los malos olores.
 - Se podría producir una descarga eléctrica o un incendio.
- Llene el depósito de agua, la bandeja de hielo y las cubiteras solo con agua potable (agua mineral o depurada).
 - No llene el depósito con té, zumos ni bebidas isotónicas; podría dañar el frigorífico.
- No se suba al electrodoméstico ni coloque encima de él objetos (como ropa para lavar, velas o cigarrillos encendidos, platos, productos químicos, objetos metálicos, etc.). Se podría provocar una descarga eléctrica, un incendio, problemas con el producto o lesiones personales. No ponga recipientes que contengan agua encima del electrodoméstico.
 - Si se derrama agua, hay peligro de incendio o descarga eléctrica.
- No mire directamente la lámpara LED UV durante mucho tiempo.
 - Los rayos ultravioletas pueden causar fatiga ocular.
- No ponga el estante boca abajo. El tope del estante podría no funcionar.
 - La caída del estante de vidrio podría provocar lesiones personales.



- Si detecta una fuga de gas, evite la presencia de llamas o posibles fuentes de ignición y ventile durante varios minutos la habitación donde está instalado el electrodoméstico.
 - No toque el aparato ni el cable de alimentación.
 - No utilice un ventilador.
 - Una chispa podría provocar una explosión o un incendio.
- Las botellas se deben guardar juntas y sin dejar espacio entre ellas para evitar que se caigan.
- Este producto está diseñado únicamente para almacenar alimentos en un entorno doméstico.
- No intente arreglar, desmontar ni modificar el frigorífico usted mismo.
- No utilice un fusible (como cable de cobre o acero, etc.) que no sea el estándar.
- Si es necesario reparar o volver a instalar el frigorífico, póngase en contacto con su centro de servicio técnico más cercano.
 - De no hacerlo así, se podría provocar una descarga eléctrica, un incendio, problemas con el producto o lesiones personales.
- Si advierte olor a quemado o a humo en el frigorífico, desenchúfelo de inmediato y póngase en contacto con el centro de servicio técnico de Samsung Electronics.
 - De no hacerlo así, se podría provocar una descarga eléctrica o un incendio.
- Desenchufe el electrodoméstico de la toma de corriente antes de cambiar las lámparas interiores del frigorífico.
 - De lo contrario, hay peligro de descarga eléctrica.
- Si tiene dificultades para cambiar una lámpara que no sea LED, póngase en contacto con un centro de servicio técnico de Samsung.
- Conecte el enchufe firmemente en la toma mural.
- No utilice enchufes o cables dañados, ni tomas de pared sueltas.
 - Se podría producir una descarga eléctrica o un incendio.



Información de seguridad

Precauciones de uso

PRECAUCIÓN

- No vuelva a congelar alimentos que han sido descongelados.
 - Los alimentos que han sido congelados y después descongelados desarrollan bacterias nocivas más rápido que los alimentos frescos.
 - Una segunda descongelación romperá las paredes de más células, lo que supondrá una pérdida de humedad y un cambio en la integridad del producto.
- No descongele la carne a temperatura ambiente.
 - La seguridad dependerá de si el producto crudo se trató de una manera idónea.
- No guarde botellas de vidrio ni bebidas carbónicas en el congelador.
 - El envase se puede congelar y romper y provocar lesiones personales.
- Utilice solo la máquina de hielo proporcionada con el frigorífico.
- Si tiene la intención de ausentarse de su casa mucho tiempo (de vacaciones, por ejemplo) y no va a utilizar los dispensadores de agua o de hielo, cierre la válvula de agua.
 - De lo contrario, pueden producirse fugas de agua.
- Si no va a utilizar el frigorífico durante un período de tiempo prolongado (3 semanas o más), vacíelo (incluido el depósito del hielo), desenchúfelo, cierre la válvula de agua, seque el exceso de humedad de las paredes interiores y deje las puertas abiertas para evitar la aparición de olores y moho.
- Para conseguir el mejor rendimiento del producto:
 - No ponga alimentos demasiado cerca de las salidas de ventilación de la parte posterior del frigorífico ya que podrían obstruir la circulación del aire del compartimento del frigorífico.
 - Envuelva los alimentos adecuadamente o póngalos en un recipiente hermético antes de guardarlos en el frigorífico.
 - Sea estricto con los tiempos de almacenamiento máximo y las fechas de caducidad de los alimentos congelados.



- No es necesario que desenchufe el frigorífico de la fuente de alimentación si va a ausentarse menos de tres semanas. Sin embargo, si va a estar ausente más de tres semanas, retire todos los alimentos y el hielo del depósito del hielo, desenchufe el frigorífico, cierre la válvula de agua, seque el exceso de humedad de las paredes interiores y deje las puertas abiertas para evitar la aparición de olores y moho.
- Garantía de servicio y modificaciones.
 - El servicio de garantía de Samsung no cubre los cambios o modificaciones realizados por un tercero a este frigorífico y Samsung no se hace responsable de los problemas relacionados con la seguridad que se deriven de las modificaciones realizadas por terceros.
- No obstruya las rejillas de ventilación internas del frigorífico.
 - Si bloquea las salidas, en especial con bolsas de plástico, el frigorífico se puede enfriar en exceso. Si un periodo de enfriamiento es demasiado largo, el filtro del agua se puede romper y provocar fugas de agua.
- Utilice solo la máquina de hielo proporcionada con el frigorífico.
- Elimine el exceso de humedad del interior y deje las puertas abiertas.
 - De lo contrario, pueden generarse malos olores y mohos.
- Si ha desconectado el frigorífico de la fuente de alimentación, deberá esperar al menos cinco minutos antes de volver a conectarlo.
- Si el frigorífico se moja, desenchúfelo y póngase en contacto con el centro de servicio técnico de Samsung Electronics.
- No golpee ni aplique una fuerza excesiva sobre las superficies de vidrio.
 - La rotura del vidrio puede causar lesiones personales o daños materiales.
- Llene el depósito de agua y las cubiteras solo con agua potable (agua del grifo, mineral o depurada).
 - No llene el depósito con té ni bebidas isotónicas. Podría dañar el frigorífico.
- Tenga cuidado de no atraparse los dedos.

Información de seguridad

- Si el frigorífico se llena de agua, póngase en contacto con el servicio técnico más cercano.
 - Hay peligro de descarga eléctrica o incendio.
- No guarde aceite vegetal en los compartimentos de la puerta del frigorífico. El aceite puede solidificarse, lo que alterará su sabor y la facilidad de uso. Además, el envase abierto puede gotear y el aceite vertido puede agrietar el compartimento de la puerta. Una vez abierto el envase de aceite, es mejor guardarlo en un lugar fresco y a la sombra, como un armario o despensa.
 - Ejemplos de aceite vegetal: aceite de oliva, de maíz, de pepitas de uva, etc.

Precauciones de limpieza

PRECAUCIÓN

- No rocíe agua directamente en el interior ni en el exterior del frigorífico.
 - Hay riesgo de descarga eléctrica o incendio.
- No utilice un secador de pelo para secar el interior del frigorífico.
- No ponga una vela encendida en el interior del frigorífico para eliminar los malos olores.
 - Se podría producir una descarga eléctrica o un incendio.
- No rocíe el panel directamente con limpiadores en aerosol.
 - Los caracteres impresos del panel se pueden borrar.
- Si ha penetrado en el aparato cualquier sustancia extraña como agua, desenchufe el cable y póngase en contacto con el centro de servicio técnico más cercano.
 - De no hacerlo así, se podría provocar una descarga eléctrica o un incendio.
- Utilice un paño limpio y seco para eliminar cualquier resto de polvo o suciedad de las clavijas del enchufe. No utilice un paño húmedo o mojado para limpiar el enchufe.
 - Hay peligro de incendio o descarga eléctrica.
- No rocíe agua directamente sobre el aparato para limpiarlo.

-
- No limpie con benceno, disolventes, lejía ni cloruro.
 - Podría dañar la superficie y provocar un incendio.
 - No introduzca los dedos ni objetos en el orificio del dispensador.
 - Hay riesgo de lesiones personales o daños materiales.
 - Antes de realizar tareas de limpieza o de mantenimiento, desenchufe el aparato de la toma mural.
 - De no hacerlo así, se podría provocar una descarga eléctrica o un incendio.
 - Utilice una esponja limpia o un paño suave y un detergente neutro disuelto en agua tibia para limpiar el frigorífico.
 - No utilice limpiadores abrasivos ni muy fuertes, como limpiacristales, limpiadores corrosivos, líquidos inflamables, ácido clorhídrico, ceras limpiadoras, detergentes concentrados, lejías ni limpiadores que contengan derivados del petróleo en las superficies exteriores (puertas y paneles), piezas de plástico, revestimientos de puertas e interiores y juntas.
 - Pueden rayar o dañar el material.
 - Cuando los estantes o las tapas de vidrio están fríos, no los limpie con agua tibia. Los estantes y las tapas de vidrio pueden romperse si se exponen a cambios bruscos de temperatura o a impactos como golpes o caídas.



Información de seguridad

Advertencias de eliminación muy importantes

ADVERTENCIA

- Deshágase del embalaje de este aparato de forma respetuosa con el medio ambiente.
- Antes de deshacerse de un aparato compruebe que no estén deteriorados los tubos de la parte posterior.
- Cuando se deshaga de este frigorífico, quite la puerta y los cierres y pestillos de la puerta para que no pueda quedar atrapado en su interior un niño pequeño o un animal. No deje que los niños jueguen con el electrodoméstico. Si un niño queda atrapado dentro se puede lesionar o morir asfixiado.
 - Si un niño queda atrapado dentro se puede lesionar y morir asfixiado.
- Se usa ciclopentano en el aislante. Los gases de los materiales aislantes requieren un procedimiento especial de eliminación. Póngase en contacto con las autoridades locales para deshacerse de este aparato de forma segura para el medio ambiente.
- Guarde los materiales del embalaje fuera del alcance de los niños, ya que pueden ser peligrosos para ellos.
 - Si un niño mete la cabeza en una bolsa, se podría asfixiar.

Consejos adicionales para un uso correcto

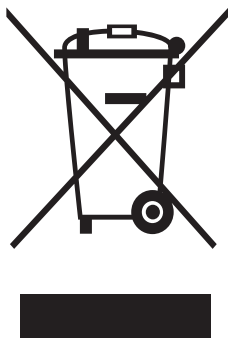
- En el caso de un fallo de corriente, llame a la oficina local de su compañía eléctrica y solicite información sobre la duración de la interrupción del suministro.
 - La mayoría de los cortes de electricidad que se solucionan en una o dos horas no afectan a la temperatura del frigorífico. Sin embargo, mientras el aparato esté sin corriente abra la puerta lo menos posible.
 - Si el fallo de corriente supera las 24 horas, saque todos los alimentos congelados y deséchelos.



- Es posible que el frigorífico no funcione correctamente (descongelación del contenido o temperatura del compartimento de los congelados demasiado alta) si se ha mantenido durante un tiempo excesivo en un lugar donde la temperatura ambiente esté constantemente por debajo de las temperaturas para las que se ha diseñado este frigorífico.
- En el caso de determinados alimentos, mantenerlos refrigerados puede tener un efecto negativo sobre la conservación debido a sus propiedades.
- Este aparato no genera escarcha y no es necesario descongelarlo manualmente. Esta función se realiza automáticamente.
- El aumento de la temperatura durante la descongelación cumple con los requisitos ISO. Si desea evitar un aumento indebido de la temperatura de los alimentos congelados durante la descongelación del aparato, envuélvalos con varias capas de papel de periódico.
- No vuelva a congelar alimentos que se hayan descongelado completamente.
- La temperatura en las secciones o compartimentos con el símbolo de dos estrellas (**) es ligeramente más alta que en los otros compartimentos del congelador.
La ubicación de las secciones o los compartimentos de dos estrellas puede variar según el producto y deberá referirse a las instrucciones o al estado en el momento de la entrega.

Información de seguridad

Instrucciones sobre los RAEE



Eliminación correcta de este producto (Residuos de aparatos eléctricos y electrónicos)

(Se aplica en países con sistemas de recolección por separado)

La presencia de este símbolo en el producto, accesorios o material informativo que lo acompañan, indica que al finalizar su vida útil ni el producto ni sus accesorios electrónicos (como el cargador, cascos, cable USB) deberán eliminarse junto con otros residuos domésticos. Para evitar los posibles daños al medio ambiente o a la salud humana que representa la eliminación incontrolada de residuos, separe estos productos de otros tipos de residuos y recíclelos correctamente. De esta forma se promueve la reutilización sostenible de recursos materiales.

Los usuarios particulares pueden contactar con el establecimiento donde adquirieron el producto o con las autoridades locales pertinentes para informarse sobre cómo y dónde pueden llevarlo para que sea sometido a un reciclaje ecológico y seguro.

Los usuarios comerciales pueden contactar con su proveedor y consultar las condiciones del contrato de compra. Este producto y sus accesorios electrónicos no deben eliminarse junto a otros residuos comerciales.

Para obtener información sobre los compromisos medioambientales y las obligaciones normativas del producto de Samsung, por ejemplo, las Directivas REACH, WEEE y de pilas, visite nuestra página de sostenibilidad disponible a través de www.samsung.com

(Solo para productos que se venden en países europeos y Reino Unido)

Instalación

Antes de instalar el frigorífico, siga detenidamente estas instrucciones para asegurar una instalación correcta y evitar accidentes.

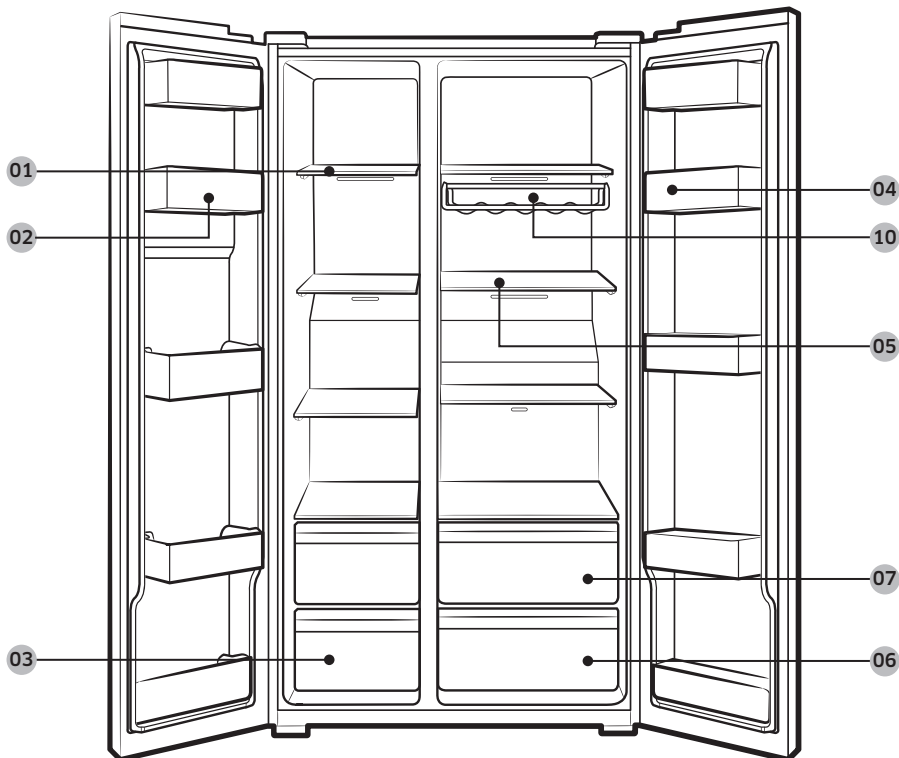
⚠ ADVERTENCIA

- Utilice este frigorífico solo para las funciones propias que se describen en este manual.
- Los servicios de reparación debe efectuarlos un técnico cualificado.
- Deshágase del embalaje de este aparato en conformidad con la normativa local.
- Para prevenir descargas eléctricas, desenchufe el cable de alimentación antes de las operaciones de servicio o reemplazo.

Descripción general del frigorífico

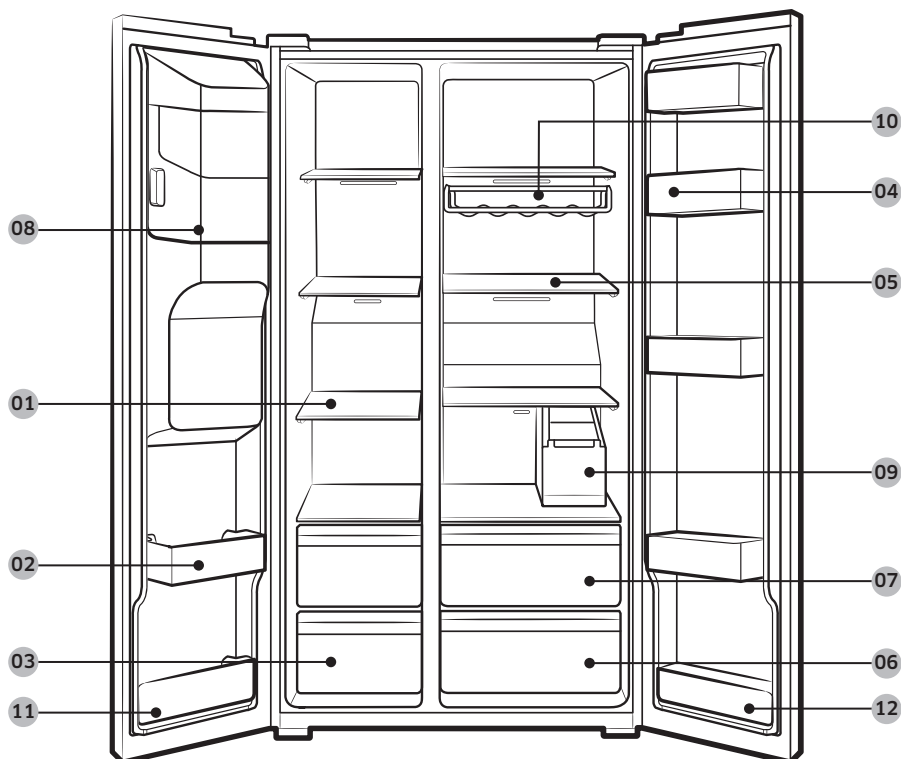
La apariencia de su frigorífico puede variar en función del modelo y del país.

Modelos normales



Instalación

Modelos con dispensador



01 Estantes del congelador

02 Compartimento multiuso del congelador

03 Cajón para carne y alimentos secos

04 Compartimento del frigorífico

05 Estantes del frigorífico

06 Cajón de verduras

07 Cajón multiuso

08 Depósito de la máquina de hielo **

09 Depósito de agua *

10 Estante de vinos *

11 Compartimento inferior del congelador

12 Compartimento inferior del frigorífico

* Solo modelos aplicables

** Solo modelos con dispensador

NOTA

El diseño de la huevera puede variar según el modelo.

PRECAUCIÓN

En los modelos normales, no cambie la posición de los estantes del congelador. Los estantes del congelador tienen medidas distintas, y si se cambia su posición se puede dañar el producto al cerrar la puerta.

Instalación paso a paso

PASO 1 Selección de la ubicación

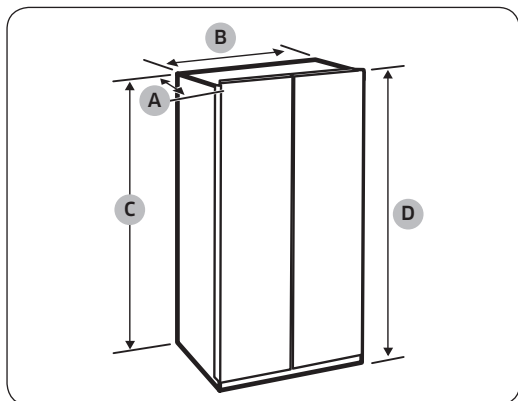
Requisitos del lugar:

- Superficie sólida y nivelada sin alfombras ni suelos que puedan obstruir la ventilación
- Alejado de la luz directa del sol
- Espacio suficiente para abrir y cerrar la puerta
- Alejado de fuentes de calor
- Espacio suficiente para tareas de mantenimiento y reparación
- Rango de temperatura: entre 5 °C y 43 °C

Instalación

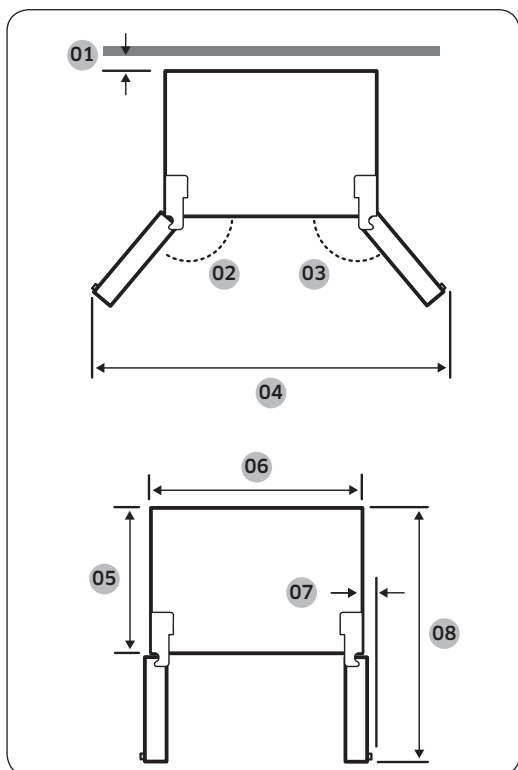
Espacio requerido

Consulte las imágenes y la tabla siguientes para conocer el espacio necesario para la instalación.



Profundidad «A»	716
Anchura «B»	912
Altura «C»	1746
Altura total «D»	1780

(unidad: mm)



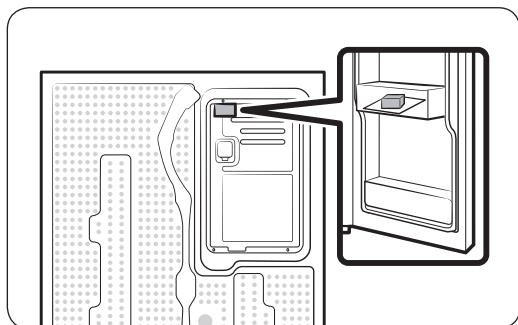
Modelo	RS68A8* RS6GA8* RS68C*8* RS6GC*8* RS6EC*8*
01	se recomienda más de 50 mm
02	165°
03	170°
04	1730 mm
05	610 mm
06	912 mm
07	30 mm
08	1165 mm

NOTA

Las medidas de la tabla anterior pueden variar según el método de medición.

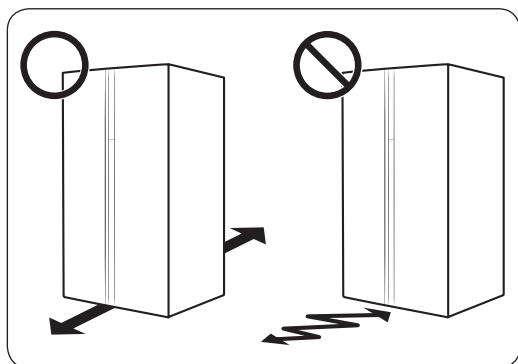


PASO 2 Espaciador (solo modelos aplicables)



1. Abra la puerta y busque el espaciador proporcionado.
2. Desembale el espaciador y móntelo en la parte posterior del frigorífico, como se muestra. Ayuda a ventilar aire hacia la pared posterior y a ahorrar consumo de energía.

PASO 3 Pavimento



- La superficie de instalación debe poder sostener un frigorífico a plena carga.
- Para proteger el suelo, coloque un trozo grande de cartón en cada pata del frigorífico.
- Una vez el frigorífico se encuentre en la ubicación definitiva, no lo desplace a menos que sea necesario a fin de proteger el suelo. Si debe hacerlo, cubra el espacio de desplazamiento con papel grueso o tela, por ejemplo una alfombra vieja.

NOTA

Si el frigorífico no pasa por la entrada debido a su tamaño, consulte la sección **Desmontaje de la puerta para la entrada** en el capítulo **Instalación**.



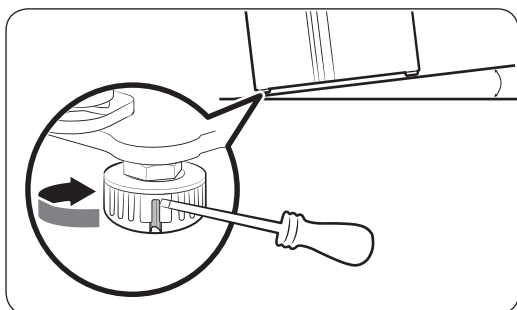
Instalación

PASO 4 Regulación de las patas de ajuste

PRECAUCIÓN

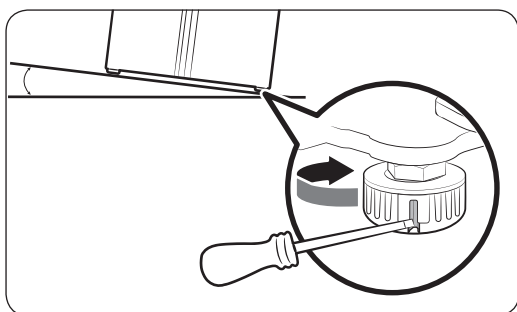
- El frigorífico debe estar nivelado sobre un suelo plano y sólido. De no hacerlo, puede causar daños al frigorífico o lesiones físicas.
- La nivelación debe hacerse con el frigorífico vacío. Asegúrese de que no quedan alimentos dentro del frigorífico.
- Por razones de seguridad, debe ajustar la parte delantera un poco más alta que la posterior.

El frigorífico puede nivelarse mediante el tornillo especial (nivelador) de las patas delanteras. Use un destornillador de punta plana para la nivelación.



Para ajustar la altura del lado del congelador:

Introduzca un destornillador de punta plana en el nivelador de la pata delantera del lado del congelador. Gire el nivelador en el sentido de las agujas del reloj para subir y en el sentido contrario al de las agujas del reloj para bajar.



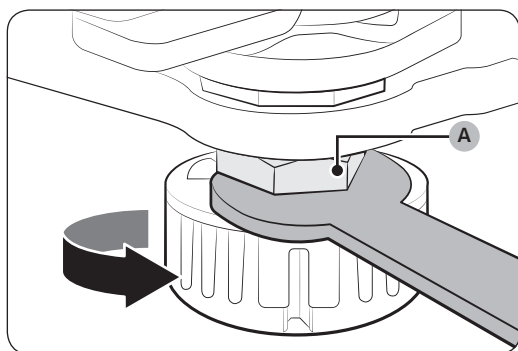
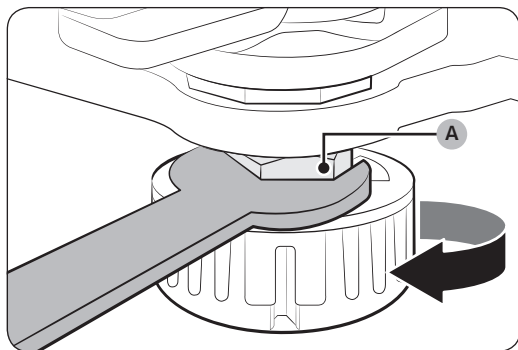
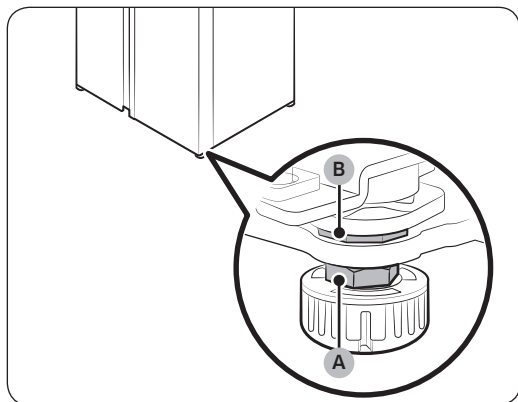
Para ajustar la altura del lado del frigorífico:

Introduzca un destornillador de punta plana en el nivelador de la pata delantera del lado del frigorífico. Gire el nivelador en el sentido de las agujas del reloj para subir y en el sentido contrario al de las agujas del reloj para bajar.

PASO 5 Regulación de la altura de la puerta y de la holgura de la puerta

Para ajustar la altura de una puerta

La altura de una puerta se puede ajustar mediante la tuerca de ajuste y la tuerca de regulación de altura situadas en la parte inferior delantera de cada puerta.

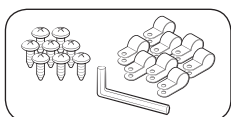


1. Abra la puerta que desea ajustar y localice las dos tuercas (A) y (B) en la parte inferior delantera.
2. Con una llave de 19 mm (suministrada), gire la **tuerca de ajuste (A)** en el sentido de las agujas del reloj para aflojarla. A continuación, abra la puerta y realice las siguientes acciones en su interior.
 - Para levantar la puerta, gire la **tuerca de regulación de altura (B)** en el sentido contrario al de las agujas del reloj.
 - Para bajar la puerta, gire la **tuerca de regulación de altura (B)** en el sentido de las agujas del reloj.
3. Cuando finalice, apriete la **tuerca de ajuste (A)** girando en el sentido contrario al de las agujas del reloj.

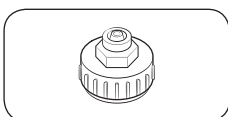
Instalación

PASO 6 Conexión de la tubería del dispensador de agua (solo modelos aplicables)

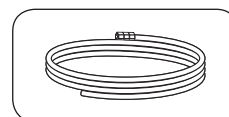
Piezas y herramientas necesarias



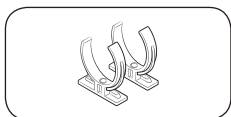
Fijador y tornillos de las tuberías de agua



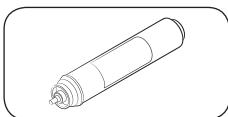
Acoplador (24 mm)



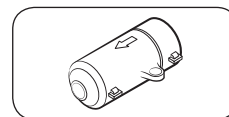
Tubería de agua



Grapa de sujeción del filtro de agua

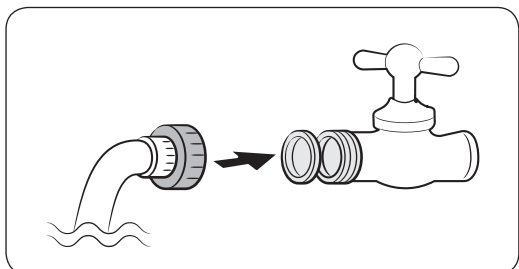


Filtro de agua



Válvula antirretorno

Instalación (tubería del dispensador externo)



1. Monte la tubería de agua con los acopladores.
2. Cierre el suministro de agua principal y luego el grifo.
3. Conecte el acoplador al grifo de agua fría.

⚠ PRECAUCIÓN

- Asegúrese de conectar el acoplador al grifo de agua fría. Si se conecta al grifo de agua caliente el filtro de agua se puede obstruir y dejar de funcionar normalmente.
- La garantía del frigorífico no cubre la instalación de la tubería de agua. La instalación de la tubería de agua deberá realizarse a su cargo a menos que la tarifa de instalación esté incluida en el precio del vendedor.
- Samsung no se hace responsable de la instalación de la tubería de agua. Si se produce una fuga de agua, póngase en contacto con el instalador de la tubería de agua.
- Las reparaciones de la tubería de agua debe efectuarlas un profesional cualificado. Si detecta una fuga de agua, póngase en contacto con un centro local de servicio técnico de Samsung o con el instalador de la tubería de agua.

PASO 7 Conexión a un suministro de agua (solo modelos aplicables)

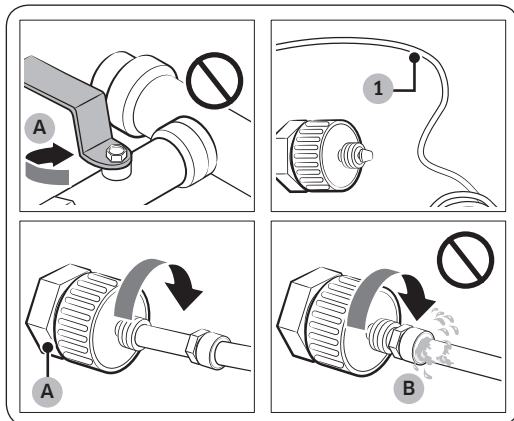
⚠ PRECAUCIÓN

- La conexión de la tubería de agua debe efectuarla un técnico cualificado.
- La garantía del frigorífico no cubre la instalación de la tubería de agua. La instalación de la tubería de agua deberá realizarse a su cargo a menos que la tarifa de instalación esté incluida en el precio del vendedor.
- Samsung no se hace responsable de la instalación de la tubería de agua. Si se produce una fuga de agua, póngase en contacto con el instalador de la tubería de agua.

Conectar la tubería de agua fría a la manguera de filtración del agua

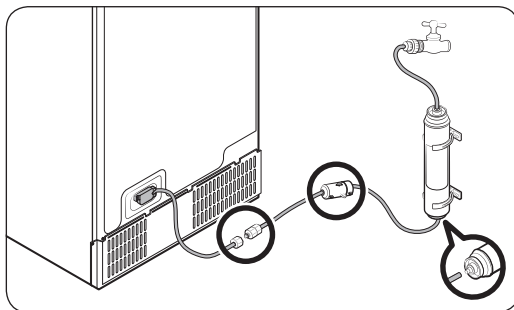
⚠ PRECAUCIÓN

- Asegúrese de que la manguera de filtración del agua está conectada a un tubo de suministro de agua potable fría. Si se conecta al tubo de agua caliente, el filtro de agua puede que no funcione correctamente.



A. Cierre el tubo del agua principal

B. Sin holgura



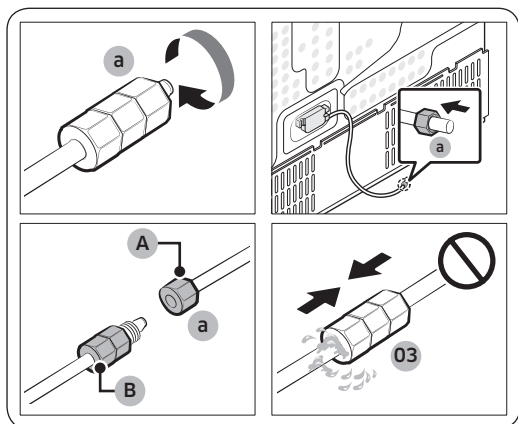
1. Cierre el suministro de agua con la válvula principal.
2. Localice el **tubo de agua (1)** potable fría.
3. Siga las instrucciones de instalación de la tubería de agua para conectar el tubo.

📄 NOTA

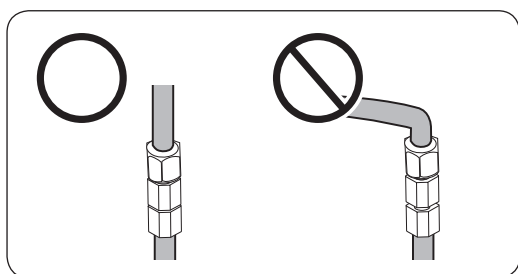
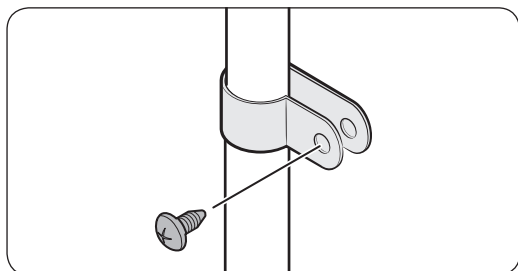
No reutilice los tubos viejos, utilice los tubos nuevos suministrados con el aparato.

Instalación

Conectar la manguera de filtración de agua a la tubería de agua



- A. Tubería de agua desde la unidad
B. Tubería de agua desde el kit



1. Afloje y retire la **tuerca de compresión (a)** de la tubería de agua del frigorífico e introdúzcala en la manguera de filtración del agua.
2. Apriete la **tuerca de compresión (a)** para conectar la manguera de filtración y la tubería de agua.
3. Abra la válvula de agua principal y revise si hay fugas.
4. Si no hay fugas, dispense unos 10 litros de agua o dispense agua durante 6 o 7 minutos antes de usar el frigorífico para eliminar las impurezas del interior del sistema de filtración del agua.
5. Fije la tubería de agua a un fregadero o a una pared con una grapa.

⚠ PRECAUCIÓN

- No apriete excesivamente la tubería de agua. Asegúrese de que no queda doblada, pillada o aplastada.
- No monte la tubería de agua en ninguna parte del frigorífico. Podría dañar el frigorífico.

📄 NOTA

Si tiene que volver a colocar el frigorífico una vez instalada la tubería de agua, asegúrese de que la parte unida de la tubería está recta.

Reparar la tubería de agua

PRECAUCIÓN

Las reparaciones de la tubería de agua debe efectuarlas un profesional cualificado. Si detecta una fuga de agua, póngase en contacto con un centro local de servicio técnico de Samsung o con el instalador de la tubería de agua.

Sistema de filtración de agua por ósmosis inversa

La presión del agua del sistema de suministro a un sistema de filtración de agua por ósmosis inversa debe estar entre 241 kPa y 827 kPa.

La presión del agua del sistema de filtración de agua por ósmosis inversa a la tubería de agua fría del frigorífico debe ser como mínimo de 276 kPa. Si la presión del agua es inferior a la especificada:

- Compruebe si el filtro de sedimentos del sistema por ósmosis inversa está bloqueado. Reemplace el filtro si es necesario.
- Vuelva a llenar de agua el depósito de agua del sistema por ósmosis inversa.
- Si el frigorífico tiene filtro de agua, puede reducir la presión del agua cuando se utiliza conjuntamente con un sistema por ósmosis inversa. Retire el filtro de agua.

Para obtener más información o servicio técnico, póngase en contacto con un fontanero cualificado.

NOTA

SE DEBE INSTALAR UN FILTRO DE AGUA.

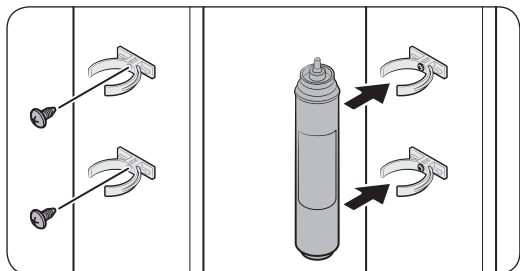
- Asegúrese de instalar un filtro de agua.
- Si no instala un filtro de agua, pueden pasar materias extrañas finas del agua (arena, cal) de forma continua al suministro de agua y posiblemente provocar defectos en el sistema de suministro.

Instalación

Solicitud de un nuevo filtro

Para adquirir un nuevo filtro de agua (referencia: HAFEX/EXP), póngase en contacto con un centro local de servicio técnico de Samsung.

Para montar el filtro de agua en su lugar



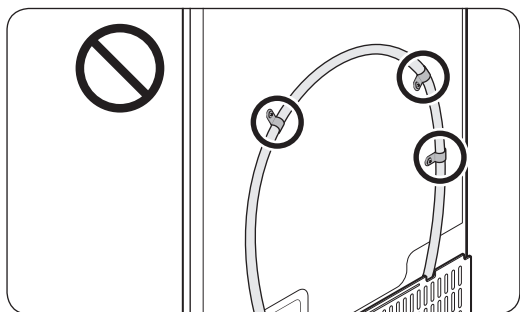
1. Monte las **grapas de sujeción** (x2) en el lugar apropiado, por ejemplo debajo del fregadero. A continuación, fije firmemente las **grapas de sujeción** con tornillos.
2. Inserte el **filtro de agua** en las grapas superior e inferior en la dirección correcta. Asegúrese de comprobar la verticalidad del **filtro de agua**.

NOTA

Si el filtro está instalado horizontalmente, puede retener agua. Por consiguiente, se recomienda la instalación vertical.

PRECAUCIÓN

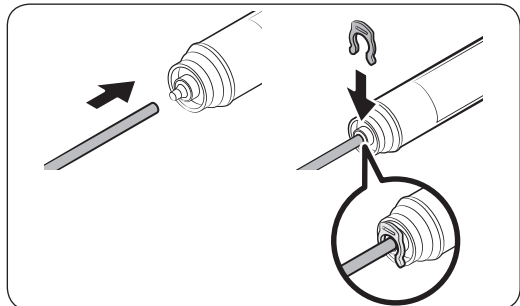
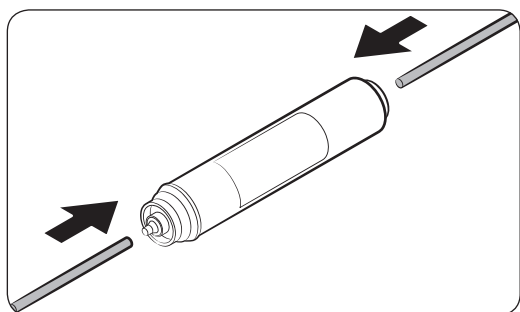
No monte el filtro de agua en ninguna otra parte del frigorífico. Podría dañar el frigorífico.



Sustitución del filtro de agua (solo modelos aplicables)

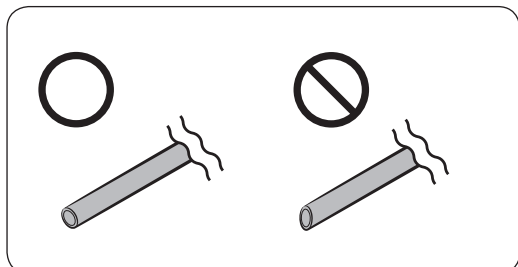
⚠ PRECAUCIÓN

- No use filtros de agua de terceros. Utilice únicamente filtros proporcionados o aprobados por Samsung.
- Los filtros no aprobados pueden causar fugas y daños al refrigerador, que pueden provocar descargas eléctricas. Samsung no se hace responsable de ningún daño derivado del uso de filtros de agua de terceros.
- El icono de reemplazar el filtro de agua (🔄) parpadea para avisarle que es hora de reemplazar el filtro de agua.



1. Cierre el suministro principal de agua.
2. Conecte la tubería de suministro de agua en el lado de entrada del filtro hasta el fondo.
3. Conecte la tubería del dispensador en el lado de salida del filtro.
4. Revise si hay alguna fuga. Si no es así, fije las tuberías con las grapas.
5. Coloque el filtro de agua en su lugar y fíjelo con las grapas.
6. Restablezca la alarma de reemplazo del filtro de agua. (para obtener más información, consulte la sección «Restablecimiento u omisión de la alarma de reemplazo del filtro de agua (solo modelos aplicables)» en la página 47).
7. Una vez finalizada la sustitución, dispense 10 litros de agua (o dispense agua durante 6 o 7 minutos) para eliminar las impurezas de la tubería de agua.

Instalación



PRECAUCIÓN

Cuando ajuste la longitud de la tubería de agua, asegúrese de alisar la superficie de corte en ángulo recto. Esto es para evitar fugas de agua.

NOTA

- Un filtro recién instalado puede hacer que brevemente el agua brote con fuerza del dispensador de agua. Esto es debido a que ha entrado aire en la tubería de agua.
- El proceso de sustitución puede hacer que el frigorífico gotee agua en el suelo. Si es así, límpielo con paños secos.

PASO 8 Configuración inicial

Siga estos pasos para que su frigorífico esté totalmente operativo.

1. Enchufe el cable de alimentación en la toma mural para encender el frigorífico.
2. Abra la puerta y compruebe si se enciende la luz interior.
3. Ajuste el control a la temperatura más baja y espere alrededor de una hora. Luego el congelador se enfriará ligeramente y el motor funcionará con suavidad.
4. Espere hasta que el frigorífico alcance la temperatura ajustada. Ahora el frigorífico está a punto para funcionar.

PASO 9 Comprobación final

Una vez finalizada la instalación, compruebe que:

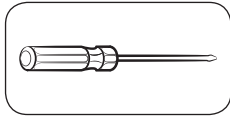
- El frigorífico está enchufado en una toma eléctrica y conectado correctamente a tierra.
- El frigorífico está instalado sobre una superficie plana y nivelada y separado razonablemente de la pared o del armario.
- El frigorífico está nivelado y se apoya firmemente sobre el suelo.
- La puerta se abre y cierra libremente, y la luz interior se enciende automáticamente al abrir la puerta.

Desmontaje de la puerta para la entrada

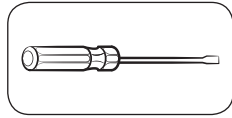
Si el frigorífico no pasa por la entrada debido a su tamaño, siga estas instrucciones:

Herramientas necesarias (no suministradas)

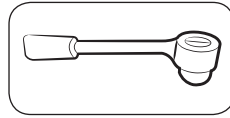
Estas herramientas deben utilizarse para desmontar las puertas.



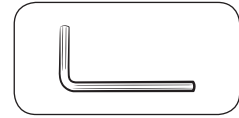
Destornillador Phillips



Destornillador de punta plana

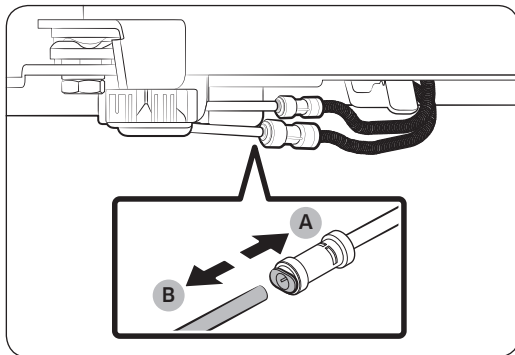
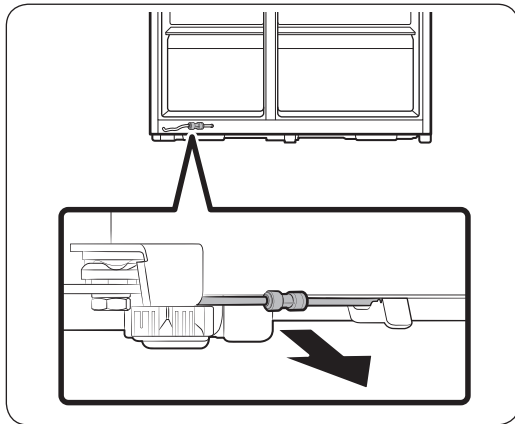


Llave de tubo (10 mm)



Llave Allen (5 mm)

Desconexión de la tubería de agua



1. En la parte inferior posterior del frigorífico, extraiga la tubería de agua hacia el frente.

NOTA

La tubería de agua del frigorífico es una tubería de circulación de agua que se conecta entre la tubería del suministro y las mangueras del sistema de filtración del frigorífico.

2. Para desconectar las mangueras, mantenga presionada la boquilla de sujeción (A) y desmonte la manguera de agua (B).

PRECAUCIÓN

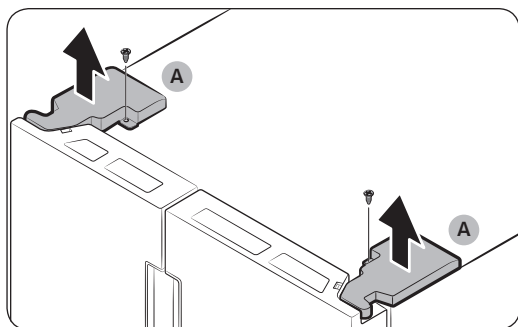
No aplique una fuerza excesiva sobre el acoplador. Puede romperse.

Instalación

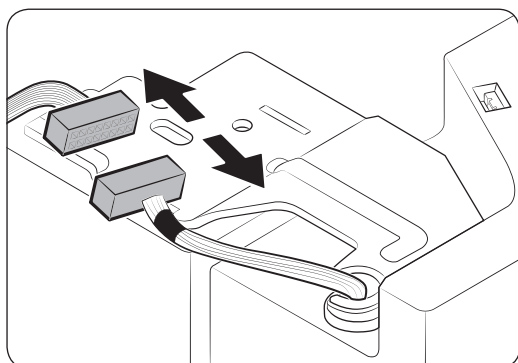
Desmonte las puertas

⚠ PRECAUCIÓN

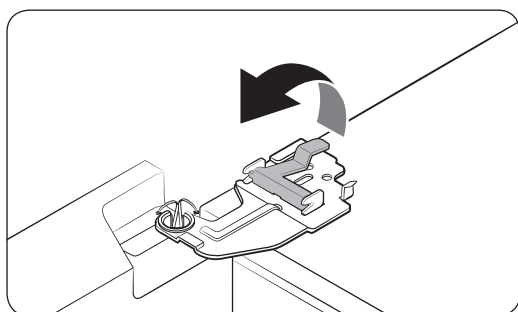
Durante este procedimiento la puerta se puede caer y dañarse. Para evitar accidentes, tenga mucho cuidado cuando siga este procedimiento.



1. Utilice un destornillador Phillips para aflojar las **tapas de las bisagras (A)** de la parte superior de cada puerta.
2. Abra las puertas para aflojar las bisagras y retire las tapas de las bisagras. Cuando haya retirado las tapas, cierre las puertas.



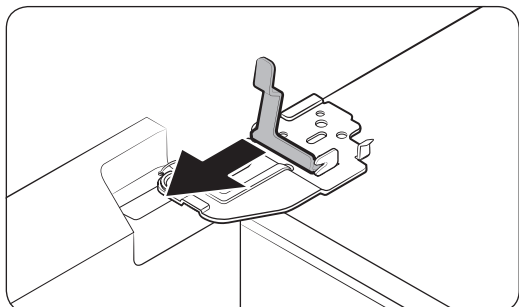
3. Desconecte el arnés eléctrico.



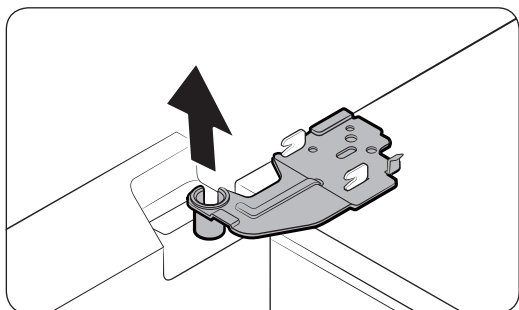
4. Levante la abrazadera con cuidado.

📄 NOTA

Para evitar lesiones personales o daños a la abrazadera, no la levante con fuerza.



5. Tire de la abrazadera para retirarla.



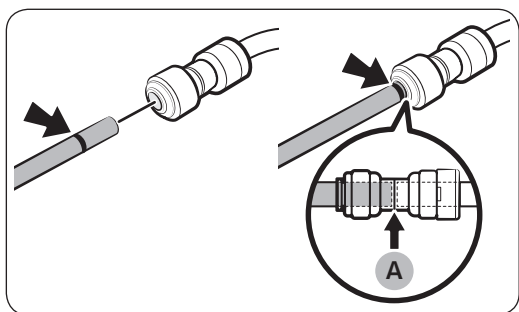
6. Abra la puerta unos 90 grados. Sujete la puerta y quite la bisagra.

⚠ PRECAUCIÓN

Si retira la bisagra sin sujetar la puerta, esta puede caer y causar lesiones.

Vuelva a conectar las mangueras de agua

Una vez que el frigorífico haya pasado por la puerta, vuelva a conectar las mangueras de agua.



A. Centro del acoplador transparente

⚠ PRECAUCIÓN

- Asegúrese de que las mangueras de agua están conectadas y los colores coinciden.
- A fin de evitar fugas de agua, debe insertar cada manguera de agua completamente en el centro del acoplador transparente.
- Después de volver a conectar las mangueras de agua, empújelas debajo del armario y fíjelas en el gancho.

Instalación

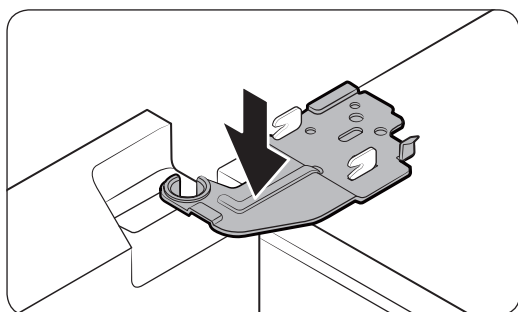
Nuevo montaje de las puertas

⚠ PRECAUCIÓN

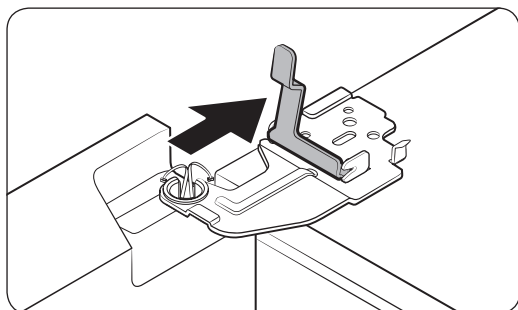
- Antes de volver a montar las puertas, asegúrese de que los conectores eléctricos están bien conectados.
- La puerta del congelador debe volver a montarse antes que la puerta del frigorífico.
- Tenga cuidado al retirar la puerta para que no caiga sobre usted.
- Tenga cuidado de no provocar arañazos.



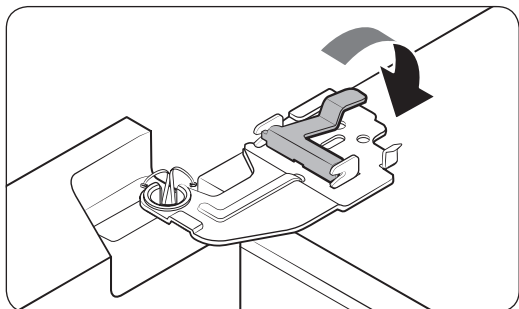
1. Sostenga la puerta del congelador y engánchela a la bisagra de la parte inferior del frigorífico.



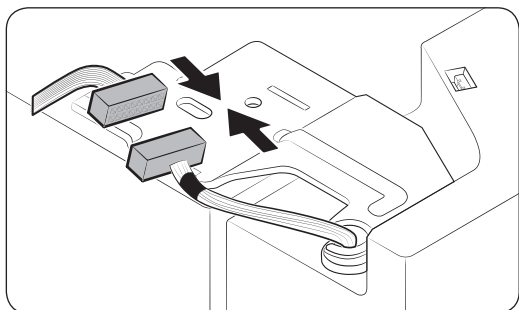
2. Coloque la bisagra en su lugar y luego insértela en el orificio de la puerta.



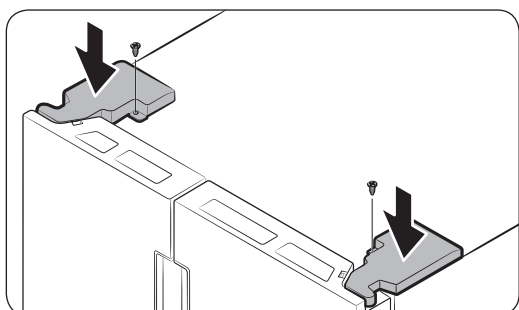
3. Inserte la abrazadera en la dirección de la flecha.



4. Presione la abrazadera como se muestra.



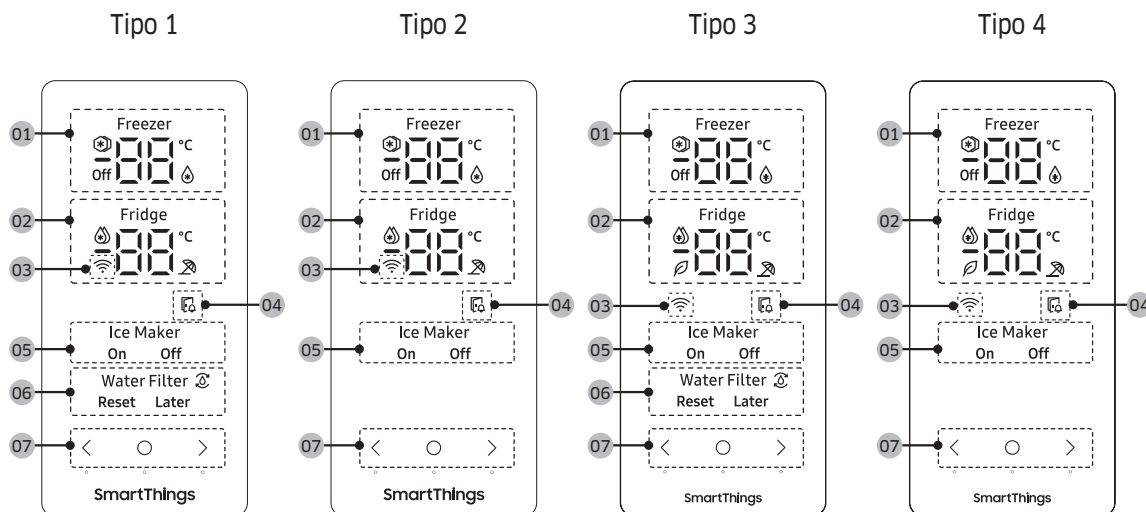
5. Conecte el arnés eléctrico.



6. Inserte las tapas de las bisagras con el lado frontal en primer lugar y luego apriete los tornillos. Utilice un destornillador Phillips para este procedimiento.





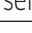
Funcionamiento

Panel de funciones



01 Indicador de congelador	<ul style="list-style-type: none"> • Muestra la temperatura actual o deseada del congelador. • indica que la función Congelación rápida está activa. • indica que el congelador está funcionando en modo Frigorífico. • Off indica que el congelador está apagado.
02 Indicador de frigorífico	<ul style="list-style-type: none"> • Muestra la temperatura actual o deseada del frigorífico. • indica que la función Enfriamiento rápido está activa. • indica que la función Vacaciones está activa. • El icono aparece cuando el AI Energy Mode está funcionando. Puede activar o desactivar el AI Energy Mode en la aplicación SmartThings. (solo modelos aplicables)
03 Indicador de conexión a la red	<ul style="list-style-type: none"> • Este icono indica que el frigorífico está conectado a una red. • Puede controlar y monitorear su frigorífico a través de la aplicación SmartThings. Para obtener más información, consulte la sección SmartThings.
04 Indicador de puerta abierta	<p>Este indicador parpadea con una alarma si la puerta se deja abierta más de 2 minutos.</p>
05 Indicador de la máquina de hielo	<ul style="list-style-type: none"> • Muestra el estado de la máquina de hielo. • Para activar la fabricación de hielo, debe encender la máquina de hielo.


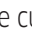



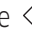




06 Indicador del filtro de agua (solo modelos aplicables)	<ul style="list-style-type: none"> •  indica que se debe reemplazar el filtro de agua. • Cuando vea el icono , puede reemplazar el filtro de agua y restablecer la alarma de cambio del filtro de agua, u omitir la alarma y reemplazar el filtro más tarde. (para obtener más información, consulte la sección «Restablecimiento u omisión de la alarma de reemplazo del filtro de agua (solo modelos aplicables)» en la página 47).
07 Botones	<ul style="list-style-type: none"> • Cuando la pantalla está apagada, pulse cualquier botón para encenderla. • Use  para seleccionar el frigorífico o congelador y  o  para seleccionar la temperatura o función deseada para el compartimento seleccionado.

 **NOTA**

- El panel de control está diseñado para permanecer apagado cuando el frigorífico no se usa. Solo se activa y se enciende cuando se abre la puerta o se pulsan los botones.
- Si la puerta se deja abierta durante 5 minutos, la luz interna parpadeará durante 5 minutos y se apagará. Esto sirve para alertar a las personas portadoras de deficiencias auditivas de que la puerta está abierta. Tenga en cuenta que esta función es normal.

Ajuste de la temperatura o función






1. Pulse cualquier botón (,  o ) para activar la pantalla.
 - Este paso puede que no se aplique a algunos modelos.
2. Pulse  para seleccionar el frigorífico o el congelador.
 - Parpadea el indicador del compartimento correspondiente.
 - El símbolo de grados Celsius (°C) no parpadea.
3. Pulse  o  para seleccionar la temperatura o función deseada.
 - Consulte la tabla para ver la selección disponible para cada compartimento.

Fridge (Frigorífico)	<ul style="list-style-type: none"> • Selección disponible:  (Enfriamiento rápido) ⇔ 1 °C ⇔ 2 °C ⇔ 3 °C ⇔ 4 °C ⇔ 5 °C ⇔ 6 °C ⇔ 7 °C ⇔  (Vacaciones) • Enfriamiento rápido acelera el proceso de enfriamiento con la velocidad máxima del ventilador. El frigorífico funciona a la máxima velocidad durante dos horas y media, y luego vuelve a la temperatura anterior. • Si se va de vacaciones o de viaje de negocios o si no piensa utilizar el frigorífico durante un periodo prolongado, use el modo Vacaciones. La temperatura del frigorífico permanecerá por debajo de 15 °C, pero el congelador seguirá activo con la configuración anterior.
-----------------------------	--



Funcionamiento

Freezer (Congelador)

- Selección disponible:  (Congelación rápida) ↔ -23 °C ↔ -22 °C ↔ -21 °C ↔ -20 °C ↔ -19 °C ↔ -18 °C ↔ -17 °C ↔ -16 °C ↔ -15 °C ↔  (Frigorífico) ↔ **Off**
- La Congelación rápida acelera el proceso de congelación a su máxima velocidad. El congelador funciona a la máxima velocidad durante 50 horas y luego vuelve a la temperatura anterior. Para congelar grandes cantidades de alimentos, active Congelación rápida al menos 20 horas antes de guardar alimentos en el congelador.
- Si selecciona  (Frigorífico), el congelador funciona como un frigorífico y el ajuste de la temperatura cambia a 3 °C.
- Si selecciona **Off**, el congelador se apaga.
- Vacíe el depósito de hielo antes de seleccionar  (Frigorífico) o **Off**. Después de 15 segundos de seleccionar  (Frigorífico) o **Off**, la máquina de hielo comenzará a dispensar cualquier resto de hielo restante en el depósito de hielo.

ADVERTENCIA

- No ponga botellas de vidrio que contengan líquido en el congelador mientras está en el modo de Frigorífico. Cuando se deselecciona el modo Frigorífico y el congelador vuelve al modo congelador, el líquido de las botellas de vidrio se congelará, lo que puede causar que las botellas de vidrio se rompan o revienten en el congelador.
- Asegúrese de retirar los alimentos congelados del congelador antes de seleccionar el modo Frigorífico. Los alimentos congelados se derretirán y se echarán a perder a medida que la temperatura aumente.
- Asegúrese de retirar los alimentos que no desea congelar antes de deseleccionar el modo de Frigorífico y usar el congelador para congelar.

NOTA

- Cuando se utiliza la función Congelación rápida se incrementa el consumo de energía del frigorífico. No se olvide de desactivarla cuando no la utilice y restablezca el ajuste de temperatura original del congelador.
- Cuando el congelador está en modo Apagado, la temperatura del congelador se mantendrá por debajo de los 15 °C, pero el frigorífico permanece activo como se ha establecido anteriormente.
- No almacene alimentos o bebidas en el frigorífico cuando el congelador esté configurado como **Off**.
- Si va a utilizar el congelador en modo de congelación, le recomendamos encarecidamente que utilice recipientes de plástico para almacenar los alimentos, especialmente las verduras.

4. Espere 5 segundos para confirmar su selección.
 - El indicador del compartimento correspondiente deja de parpadear.

NOTA


El uso de Enfriamiento rápido o Congelación rápida aumenta el consumo de energía.

Encendido o apagado de la máquina de hielo

Puede encender o apagar la máquina de hielo automática en el congelador.

1. Pulse cualquier botón (<, ○ o >) para activar la pantalla.
 - Este paso puede que no se aplique a algunos modelos.
2. Pulse ○ hasta que el indicador de la máquina de hielo parpadee.
3. Pulse < o > para encender o apagar la máquina de hielo.
 - Pulse < para encenderla.
 - Pulse > para apagarla.
4. Espere 5 segundos o pulse ○ para confirmar su selección.
 - El indicador de la Máquina de hielo para de parpadear.

Restablecimiento u omisión de la alarma de reemplazo del filtro de agua (solo modelos aplicables)

El icono de reemplazar el filtro de agua () parpadea para avisar al usuario de que es hora de reemplazar el filtro de agua. Puede reemplazar el filtro de agua inmediatamente y restablecer la alarma de reemplazo del filtro de agua, u omitir la alarma si desea reemplazar el filtro de agua más tarde.

1. Pulse cualquier botón (<, ○ o >) para activar la pantalla.
 - Este paso puede que no se aplique a algunos modelos.
2. Pulse ○ hasta que el indicador del Filtro de agua parpadee.
3. Pulse < o > para seleccionar **Reset (Restablecer)** o **Later (Más tarde)**.
 - Si ha reemplazado el filtro de agua, pulse < para restablecer la alarma de reemplazo del filtro de agua.
 - Si desea reemplazar el filtro de agua más tarde y omitir la alarma, pulse >.
4. Espere 5 segundos o pulse ○ para confirmar su selección.
 - El indicador del Filtro de agua para de parpadear.

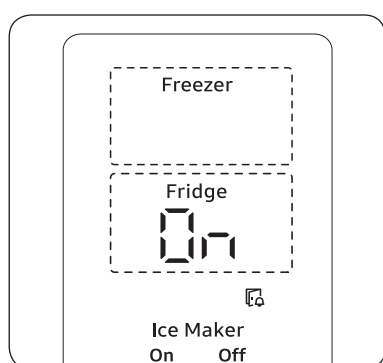
Funcionamiento

Activa o desactiva la wifi

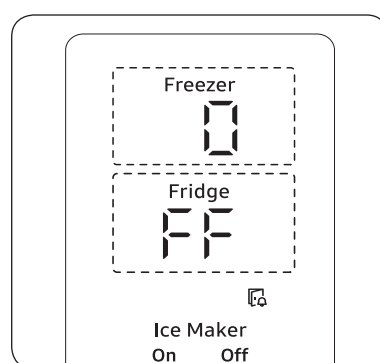
Para activar o desactivar la conexión wifi, toque y mantenga presionado \circ o $>$ durante 10 segundos. La pantalla muestra el estado de la conexión wifi durante 5 segundos (tal como se muestra en la imagen).

- \circ : Solo los modelos RS6*A*
- $>$: Solo los modelos RS6*C*

Wifi activada



Wifi desactivada



NOTA

- Debe encender la wifi para conectar el frigorífico a la aplicación SmartThings.
- Para obtener más información, consulte la sección **SmartThings**.

SmartThings

Instalación

Visite Google Play Store, Galaxy Apps o Apple App Store y busque «SmartThings». Descargue e instale en su dispositivo inteligente la aplicación SmartThings proporcionada por Samsung Electronics.

NOTA

- La versión de software compatible de la aplicación SmartThings está sujeta a cambios de conformidad con la política de compatibilidad del sistema operativo que proporciona el fabricante. Además, en cuanto a la aplicación SmartThings o a las funciones que admite la aplicación, la nueva política de actualización de la aplicación en la versión existente del sistema operativo se puede suspender debido a razones de uso o seguridad.
- La aplicación SmartThings está sujeta a cambios sin previo aviso para mejorar la facilidad de uso o el rendimiento. Como la versión del sistema operativo del teléfono móvil se actualiza cada año, SmartThings también se actualiza continuamente de acuerdo con el último sistema operativo. Si tiene alguna pregunta sobre los elementos mencionados anteriormente, póngase en contacto con nosotros en st.service@samsung.com
- Entre los sistemas de cifrado recomendados se incluyen WPA/TKIP y WPA2/AES. El resto de protocolos de autenticación wifi no estándares o más recientes no son compatibles.
- Las redes inalámbricas pueden resultar afectadas por los entornos de comunicación inalámbrica que las rodean.
- Si su proveedor de servicios de Internet ha registrado la dirección MAC de su PC o módem para identificación, su Samsung Smart Refrigerator puede fallar al conectarse a Internet. En este caso, póngase en contacto con su proveedor de servicios de Internet para recibir asistencia técnica.
- La configuración de firewall de su sistema de red puede impedir que su Samsung Smart Refrigerator acceda a Internet. Póngase en contacto con su proveedor de servicios de Internet para recibir asistencia técnica. Si el síntoma continúa, póngase en contacto con un centro de servicio local de Samsung o con el establecimiento de compra.
- Para configurar los ajustes del punto de acceso (PA) inalámbrico, consulte el manual de usuario del PA (enrutador).
- Los Samsung Smart Refrigerators admiten tanto los protocolos de wifi 2.4 GHz con IEEE 802.11 b/g/n como Soft-AP. (Se recomienda IEEE 802.11 n).
- Es posible que los enrutadores inalámbricos wifi no autorizados no logren conectarse a los frigoríficos inteligentes Samsung correspondientes.

Funcionamiento

Cuenta Samsung

Para usar la aplicación se le requerirá que registre su cuenta de Samsung. Si no tiene una cuenta de Samsung, siga las instrucciones en pantalla de la aplicación para crear una cuenta de Samsung gratuita.

Introducción

Encienda el dispositivo que desea conectar, abra la aplicación SmartThings en su teléfono y siga las instrucciones que se indican a continuación.

Si aparece un mensaje de nuevo dispositivo encontrado, pulse **ADD NOW (AÑADIR AHORA)**.

Si no aparece ningún mensaje, pulse el botón **+** y seleccione el dispositivo que desea conectar de la lista de dispositivos disponibles.

Si su dispositivo no aparece en la lista de dispositivos disponibles, pulse **Supported Devices (Dispositivos admitidos)**, seleccione el tipo de dispositivo (Frigorífico) y seleccione el modelo de dispositivo específico. Siga las instrucciones de la aplicación para configurar su dispositivo. Una vez finalizada la configuración, su frigorífico aparecerá como una «tarjeta» en su pantalla de **Devices (Dispositivos)**.

Aplicación del frigorífico


Control integrado

Puede controlar y supervisar su frigorífico desde casa y desde fuera de ella.

- Pulse el icono de frigorífico en el Panel de SmartThings o el icono de Dispositivos en la parte inferior del Panel y, a continuación, pulse la «tarjeta» del frigorífico para abrir la página del Frigorífico.
- Revise el estado de funcionamiento o las notificaciones relativas a su frigorífico y, a continuación, cambie las opciones o los ajustes si es necesario.

NOTA

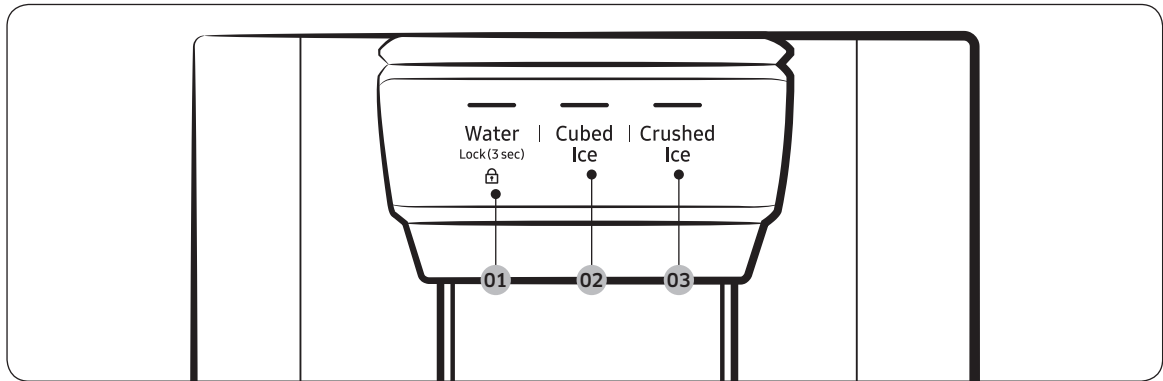
Es posible que algunas opciones o ajustes del frigorífico no estén disponibles para el control remoto.

Categoría	Elemento	Descripción
Supervisión y control	Temperatura del frigorífico	Puede ajustar y supervisar la temperatura deseada del frigorífico.
	Enfriamiento rápido	Puede activar o desactivar el enfriamiento rápido y comprobar los ajustes actuales.
	Temperatura del congelador	Puede ajustar y supervisar la temperatura deseada del congelador.
	Congelación rápida	Puede activar o desactivar la congelación rápida y comprobar los ajustes actuales.
	Máquina de hielo *	Puede activar y desactivar la máquina de hielo.
Alarmas	Temperatura excepcionalmente alta	Esta alarma se activa cuando la temperatura del frigorífico o del congelador es excepcionalmente elevada.
	Puerta abierta	Esta alarma se activa si la puerta del frigorífico o del congelador queda abierta durante más de 2 minutos.
	Sustitución del filtro de agua	Esta alarma le recuerda que debe reemplazar el filtro de agua.
AI Energy Mode *	<p>Puede activar o desactivar el AI Energy Mode en el menú Energy de la aplicación SmartThings.</p> <p>Puede verificar el estado del AI Energy Mode en la aplicación SmartThings. En algunos modelos, el icono  aparece en el panel principal para indicar que el AI Energy Mode está funcionando. (solo modelos aplicables)</p> <p>Al activar el AI Energy Mode, se reduce el consumo de energía, pero también se puede reducir el rendimiento de refrigeración.</p>	

* solo modelos aplicables

Funcionamiento

Panel del dispensador (solo modelos aplicables)



01 Water (Agua) / Lock (Bloqueo)

02 Cubed Ice (Cubitos de hielo)

03 Crushed Ice (Hielo picado)

01 Agua / Bloqueo (3 seg.)

Water (Agua)	Para dispensar agua fría, pulse Water (Agua) . El indicador correspondiente se enciende.
Lock (Bloqueo) (Panel del dispensador/ Palanca del dispensador)	Para evitar el uso de los botones del panel del dispensador y de la palanca del dispensador, mantenga pulsado Water (Agua) durante más de 3 segundos. Si vuelve a mantener pulsado el botón durante más de 3 segundos, se desactivará el bloqueo del dispensador. NOTA El Lock (Bloqueo) del panel del dispensador no afecta a los controles del panel principal. Para bloquear el panel principal, utilice la función Bloqueo del control del panel principal.

02 Cubitos de hielo

Cubed Ice (Cubitos de hielo)	Pulse Cubed Ice (Cubitos de hielo) para dispensar cubitos de hielo. El indicador correspondiente se enciende.
------------------------------	--

03 Hielo picado

Crushed Ice (Hielo picado)	Pulse Crushed Ice (Hielo picado) para dispensar hielo picado. El indicador correspondiente se enciende.
----------------------------	--

Características especiales

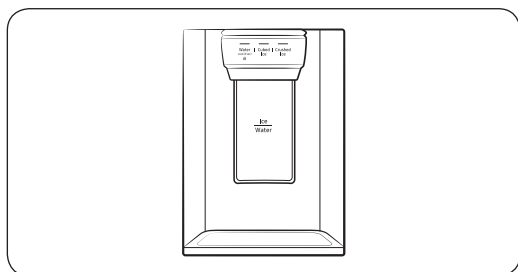
El frigorífico ofrece funciones orientadas al usuario que pueden resultar muy útiles.

Dispensador de agua/hielo (solo modelos aplicables)

Con el dispensador puede obtener agua con o sin hielo.

El dispensador de agua ofrece tres opciones: agua fría, cubitos de hielo y hielo picado. Para dispensar agua fría, pulse **Water (Agua)** en el panel del dispensador. Ponga un vaso de agua debajo del dispensador y presione la palanca del dispensador.

Para dispensar agua con hielo



1. Con la máquina de hielo activada, pulse **Cubed Ice (Cubitos de hielo)** o **Crushed Ice (Hielo picado)** para seleccionar el tipo de hielo.
2. Ponga un vaso de agua debajo del dispensador y presione la **palanca del dispensador** con el vaso. El dispensador proporcionará hielo.
3. Pulse **Water (Agua)** para seleccionar agua.
4. Vuelva a presionar la **palanca del dispensador** con el vaso. El dispensador proporcionará agua.

NOTA

- El dispensador dejará de dispensar si mantiene pulsada la palanca durante más de 1 minuto. Para dispensar más agua, suelte y vuelva a empujar la palanca.
- Para impedir que el agua se derrame ponga el vaso directamente debajo del dispensador.
- Si durante 2 o 3 días no usa el dispensador, el agua puede tener un olor o sabor extraño. No se trata de un fallo del sistema. Deseche los 1 o 2 primeros vasos de agua.

Fabrica de hielo (solo modelos aplicables)

El frigorífico cuenta con una máquina de hielo incorporada que dispensa hielo automáticamente para que se pueda disfrutar de agua filtrada con hielo en cubitos o picado.

Fabricación de hielo

Una vez instalado y enchufado el frigorífico, siga las instrucciones para garantizar una correcta fabricación de hielo y mantener el depósito de hielo lleno:

1. Deje que el frigorífico funcione durante al menos 24 horas para asegurar un rendimiento óptimo.
2. Sirva los primeros 4 - 6 cubitos en un vaso.
3. Espere 8 horas más y vuelva a servir 4 - 6 cubitos.
4. A continuación, espere otras 16 horas y sirva el primer vaso lleno de hielo.

Funcionamiento

NOTA

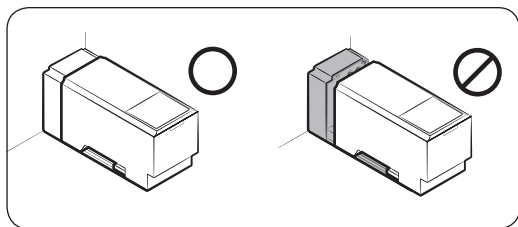
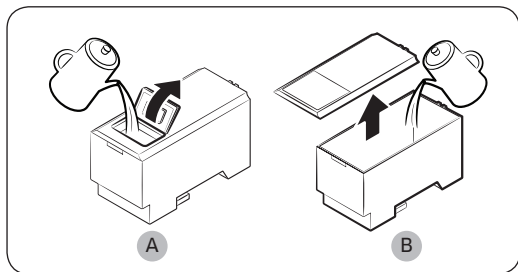
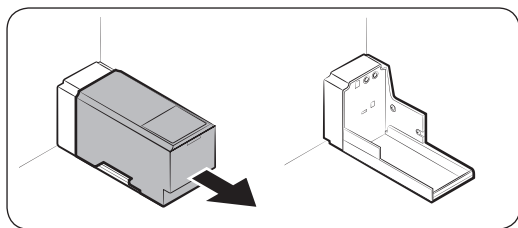
- Si consume todo el hielo de una vez, debe esperar 8 horas antes de servir los primeros 4 - 6 cubitos. Esto asegura que el depósito del hielo se llenará adecuadamente.
- Los cubitos de hielo que se generan rápidamente pueden tener un aspecto blanquecino, lo cual es normal.

PRECAUCIÓN

Dispense la cantidad de hielo adecuada para el tamaño del vaso.

- Si se sirve demasiado hielo, este puede caer al suelo y provocar lesiones personales.
- El hielo puede acumularse y bloquear el conducto.

Para llenar el depósito con agua potable (solo modelos aplicables)



Antes de usar por primera vez, limpie y seque bien el interior del depósito.

1. Sujete las asas de la parte delantera del depósito y tire hacia afuera como se muestra.
2. Abra la **tapa frontal (A)** de la cubierta o la **cubierta entera (B)** y llene el depósito con un máximo de 5 litros de agua.

PRECAUCIÓN

- No sobrepase la línea del límite máximo. El agua desbordaría.
 - Llénelo solo con agua potable.
3. Vuelva a colocar el depósito de agua de modo que encaje en el mecanismo dispensador. Asegúrese de que la parte delantera (con la tapa frontal) del depósito mira hacia adelante.

PRECAUCIÓN

- Asegúrese de que el depósito de agua encaja en el estante. De lo contrario, es posible que no funcione adecuadamente.
- No utilice el frigorífico sin insertar el depósito de agua. Podría disminuir la capacidad de enfriamiento.
- Llene el depósito solo con agua potable, como agua mineral o depurada. No utilice ningún otro tipo de líquido.

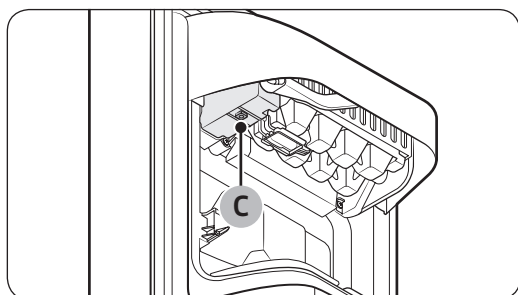
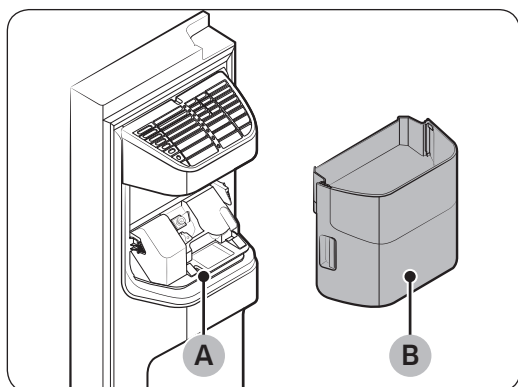
- Tenga cuidado cuando desplace un depósito lleno. Puede causar lesiones si deja caer el depósito.
- No intente desmontar la bomba interna usted mismo. Si la bomba interna se daña o se desconecta del depósito de agua, el dispensador no funciona.

Antes de usar por primera vez

- Empuje la palanca del dispensador durante 10 segundos para expulsar el aire de las tuberías del sistema de suministro de agua.
- Deseche los seis primeros vasos de agua para eliminar las impurezas del sistema de suministro de agua.

Fabricación de hielo (solo modelos aplicables)

El frigorífico cuenta con una máquina de hielo incorporada que dispensa hielo automáticamente para que se pueda disfrutar de agua filtrada con hielo en cubitos o picado según se prefiera.



Si no se dispensa hielo, revise en primer lugar si la máquina de hielo produce hielo correctamente.

Revisión de la máquina de hielo

1. Sujete cuidadosamente el **depósito de la máquina de hielo (B)** con las dos manos y extráigalo del **conducto del hielo (A)**.
2. Compruebe si el depósito de la máquina de hielo contiene el hielo adecuado.
3. Pulse el **botón (C)** en la parte inferior de la máquina de hielo. Al pulsar el botón oírás una señal acústica (campanilla).
4. Oírás otra señal acústica si la máquina de hielo funciona correctamente.

NOTA

Si el síntoma continúa, póngase en contacto con el instalador de la tubería de agua o con un centro de servicio local de Samsung.

PRECAUCIÓN

- No pulse el botón repetidamente cuando la bandeja esté llena de hielo o agua. El agua se puede derramar o el hielo puede atascarse.

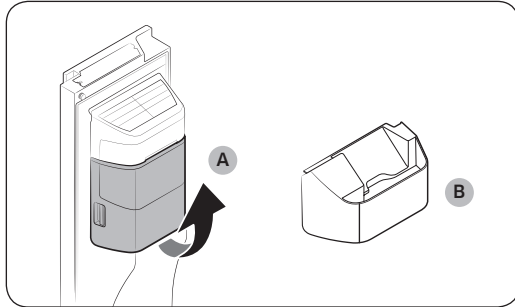
Funcionamiento

- Cuando el frigorífico recupera el suministro eléctrico después de un corte, el depósito de la máquina de hielo puede contener una mezcla de cubitos de hielo derretidos y pegados, lo que puede ocasionar un fallo del sistema. Para evitarlo, asegúrese de vaciar el depósito de la máquina de hielo antes de usar el frigorífico.
- Para evitar que se caiga el depósito de la máquina de hielo, utilice las dos manos para extraerlo o volver a insertarlo.
- No permita que los niños se cuelguen del dispensador de hielo o del depósito ni que jueguen con ellos. Podrían lastimarse.
- No introduzca los dedos ni otros objetos en el orificio del dispensador o en el conducto del hielo. Hay riesgo de lesiones físicas o daños a la propiedad.

NOTA

- Cuando la máquina de hielo está activada, el frigorífico seguirá fabricando hielo incluso cuando se retire el depósito de hielo.
- Asegúrese de desactivar la máquina de hielo cuando no vaya a utilizarla.
- Al retirar el depósito de la máquina de hielo, el rendimiento térmico y mecánico del frigorífico no resulta afectado.
- El volumen declarado del congelador se ha medido con la guía del congelador y el estante inferior, después de retirar la máquina de hielo y los cajones superior e inferior.

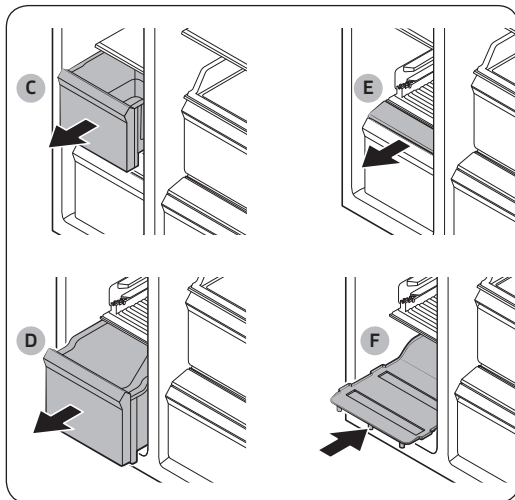
Para obtener más espacio de almacenamiento (solo modelos aplicables)



Si no utiliza la máquina de hielo y necesita más espacio de almacenamiento, quite el depósito de la máquina de hielo (A) y la máquina de hielo. Después inserte la Guía del congelador (opcional) (B) en el lugar del depósito de la máquina de hielo.

⚠ PRECAUCIÓN

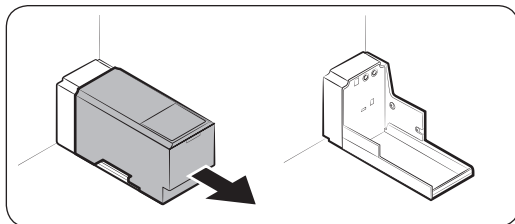
Si se ha retirado el depósito de la máquina de hielo, debe apagar la máquina de hielo.



Para disponer de más espacio, quite el cajón superior (C), el cajón inferior (D) y la tapa del cajón inferior (E). A continuación, instale el estante inferior (F) proporcionado.

📖 NOTA

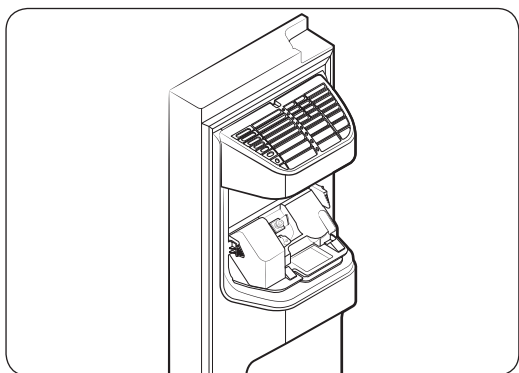
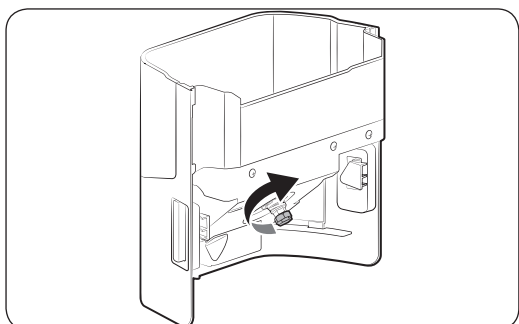
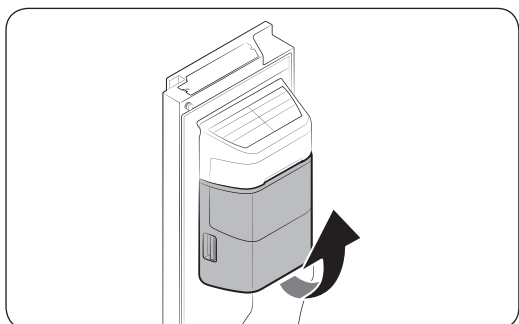
- La retirada de los cajones no afecta a la temperatura y el uso del congelador.
- El volumen declarado del congelador se mide con el estante inferior, después de retirar el cajón superior, el cajón inferior y la tapa del cajón inferior.



Si necesita más espacio para guardar más artículos, retire el depósito de agua.

Funcionamiento

Depósito de la máquina de hielo



Si no se dispensa hielo durante un período prolongado, el hielo puede amontonarse en el depósito. Si ocurre esto, retire el depósito de la máquina de hielo y vacíelo.

1. Para retirar el depósito de la máquina de hielo, levántelo con cuidado y extráigalo despacio mientras sujeta las asas con las dos manos.
2. Retire el depósito de la máquina de hielo y vacíelo.
3. A continuación, haga girar 90° el engranaje de sujeción de la parte posterior del depósito y vuelva a instalar este. El depósito estará insertado correctamente cuando oiga un clic.

⚠ PRECAUCIÓN

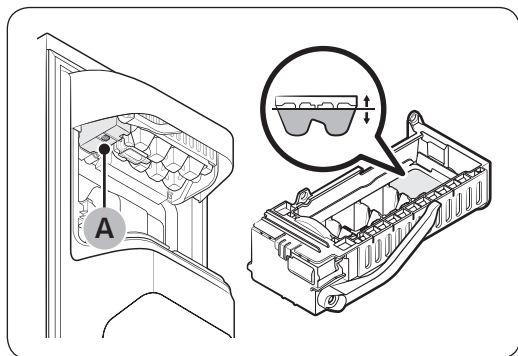
- No aplique una fuerza excesiva sobre la cubierta del depósito. La cubierta se puede romper.
- No cierre la puerta con fuerza. Puede derramarse agua sobre la máquina de hielo.
- Para evitar lesiones, limpie el hielo o el agua que haya caído al suelo.
- Para evitar accidentes o lesiones, no deje que los niños jueguen con el dispensador de agua o con la máquina de hielo.
- No introduzca la mano ni ningún objeto en el conducto del hielo. Hay riesgo de lesiones físicas o daños al producto.

📄 NOTA

- Los sonidos que emite la máquina de hielo durante el proceso de fabricación de hielo son normales.
- Cuando la puerta está abierta, no funciona ni la máquina de hielo ni el dispensador de agua.

Presión del agua

Si desea comprobar cuál es el flujo de agua hacia la bandeja de hielo, siga estos pasos.



1. Retire el depósito del hielo.
2. Pulse el **botón (A)** en la parte inferior de la máquina de hielo. Por lo general, la bandeja de hielo se llena de agua en pocos minutos.
3. Si el nivel del agua es inferior al esperado, compruebe la presión de agua de la tubería desde la fuente de suministro. No se trata de un fallo del sistema.

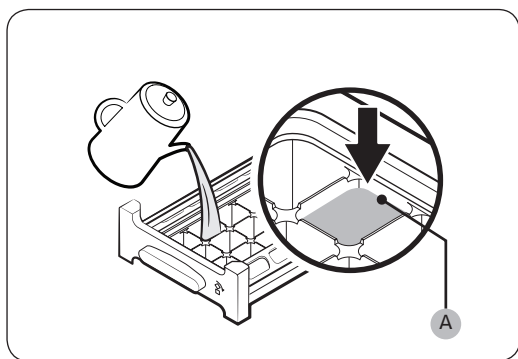
! PRECAUCIÓN

- No pulse repetidamente el botón de la parte inferior de la máquina de hielo si la bandeja está llena de agua. El agua se puede derramar o el hielo puede atascarse.
- Asegúrese de que el depósito de la máquina de hielo está bien insertado. De lo contrario, no se producirá hielo.
- Si hay un corte de corriente, quite la bandeja de hielo. Puede derramarse el agua.

Funcionamiento

Fabricación de hielo (solo modelos aplicables)

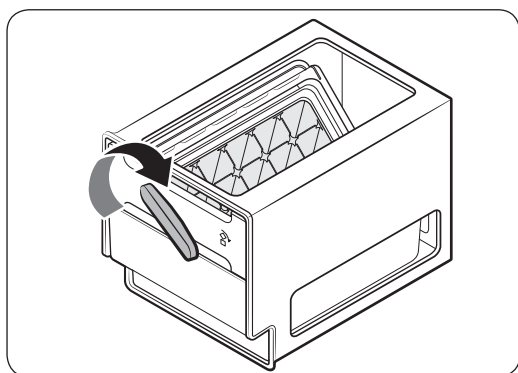
Máquina de hielo de palanca



1. Abra la puerta del congelador y deslice la bandeja de hielo hacia afuera.
2. Llene de agua la bandeja hasta el nivel máximo (A) marcado en la parte interna posterior de la bandeja.
3. Vuelva a colocar la bandeja en su lugar.

NOTA

El tiempo de fabricación del hielo depende de la temperatura ajustada.



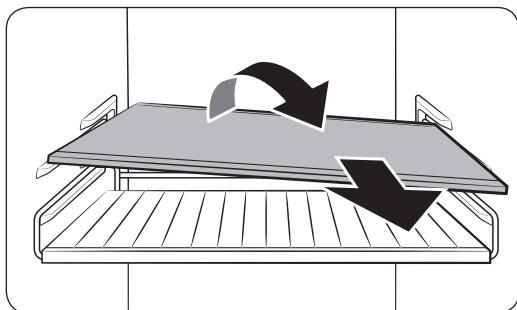
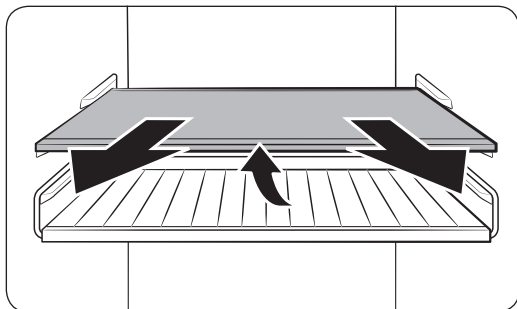
NOTA

- Asegúrese de que el depósito de cubitos queda bien colocado debajo de la bandeja de hielo.
- Para dispensar los cubitos, gire la manija del depósito hacia la derecha para vaciar la mitad de los cubitos en el depósito. A continuación, gírela hacia la izquierda para vaciar la otra mitad.
- Extraiga el depósito girándolo levemente y tirando hacia el frente.

Mantenimiento

Manipulación y cuidado

Estantes (frigorífico/congelador) / Estante de vinos (solo modelos aplicables)



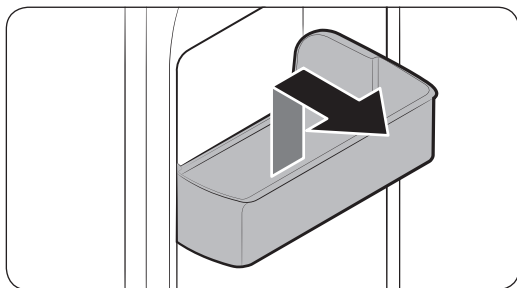
1. Tire un poco del estante (o estante de vinos). Después, mientras levanta la parte posterior, tire hacia fuera.

2. Gire el estante (o el estante de vinos) en diagonal para extraerlo.

⚠ PRECAUCIÓN

- El estante debe insertarse correctamente. No lo instale boca abajo.
- Los contenedores de vidrio pueden rayar la superficie de los estantes de vidrio.
- No ponga un estante en el lugar del estante de vinos. Podría dañar el frigorífico. (solo modelos aplicables)

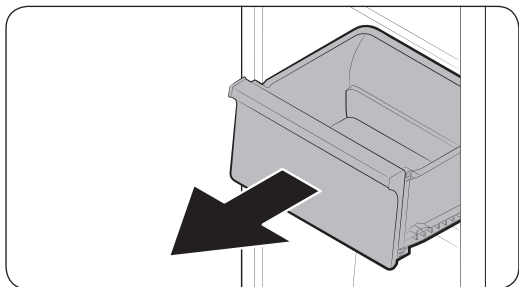
Compartimentos de la puerta



Para extraer un compartimento de la puerta, sujételo por la parte frontal levántelo con cuidado.

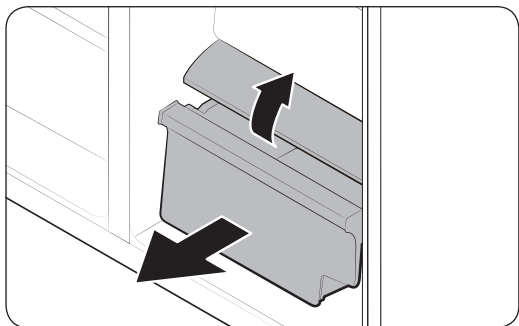
Mantenimiento

Cajones



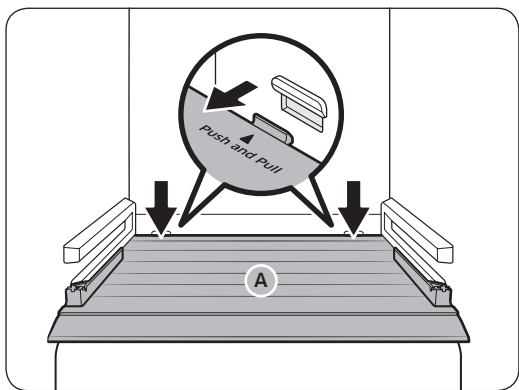
Levante con cuidado la parte frontal del cajón y deslícelo hacia afuera.

Verduras / Cajón para carne y alimentos secos



Para extraer el cajón de verduras del frigorífico o el cajón para alimentos secos del congelador:

1. En primer lugar, si es necesario retire los cajones multiuso cercanos.
2. Si el frigorífico tiene **cubierta (A)** para el cajón para verduras / alimentos secos, retírela de la siguiente forma.
 - a. Tire del cajón hasta la mitad.
 - b. Tire de la cubierta mientras aprieta los lados traseros (como se indica en la ilustración).
3. Tire suavemente del cajón para verduras/ alimentos secos.



Depósito de la máquina de hielo

Para extraer el depósito de la máquina de hielo, consulte la sección Depósito de la máquina de hielo en la página 58.

Limpieza

Interior y exterior

ADVERTENCIA

- No limpie con benceno, disolvente ni detergentes para hogar/automóvil como Clorox™. Podría dañar la superficie del frigorífico y provocar un incendio.
- No rocíe agua sobre el frigorífico. Se podría producir una descarga eléctrica.
- No introduzca los dedos ni otros objetos en el orificio del dispensador.

Utilice regularmente un paño seco para limpiar cualquier sustancia extraña, como polvo o agua, de los terminales del enchufe y los puntos de contacto.

1. Desenchufe el cable de alimentación.
2. Utilice un paño suave y sin pelusa o una toalla de papel humedecidos para limpiar el interior y el exterior del frigorífico.
3. A continuación, seque bien con un paño o una toalla de papel secos.
4. Enchufe el cable de alimentación.

Dispensador de hielo/agua (solo modelos aplicables)

NOTA

Por higiene, limpie regularmente la zona del dispensador.

PRECAUCIÓN

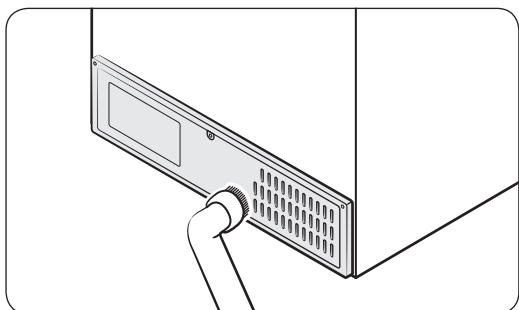
Cuando se selecciona hielo picado, es posible que en el conducto del hielo se acumulen fragmentos de hielo residual. Para impedirlo, retire el hielo residual del conducto con un paño suave y limpio.

Cierres de goma

Si los cierres de goma de una puerta están sucios, es posible que la puerta no cierre bien y el rendimiento y la eficiencia del frigorífico se reduzcan. Use un detergente suave y un paño húmedo para limpiar los cierres de goma. Después séquelos bien con un paño.

Mantenimiento

Panel posterior



Para mantener limpios los cables y las partes expuestas del panel posterior, aspire el panel una o dos veces al año.

PRECAUCIÓN

No retire la tapa del panel posterior. Puede producirse una descarga eléctrica.

Recambio

Lámparas

El usuario no debe reemplazar las lámparas. Para reemplazar las lámparas del refrigerador, póngase en contacto con un centro local de servicio técnico de Samsung.

Lámpara (fuente de luz)

Este producto contiene una fuente luminosa de la clase de eficiencia energética <G>.

La(s) lámpara(s) o los auxiliares eléctricos no son reparables por parte del usuario. Para sustituir la(s) lámpara(s) o los auxiliares eléctricos del producto, póngase en contacto con un centro local de servicio técnico de Samsung.

Para obtener instrucciones detalladas sobre la sustitución de la(s) lámpara(s) o los auxiliares eléctricos de su producto, visite el sitio web de Samsung (<http://www.samsung.com>), vaya a Support > Support home (Soporte > Página de inicio de soporte), y luego introduzca el nombre del modelo.

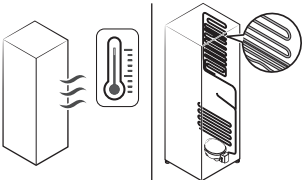
Para obtener instrucciones detalladas sobre el desmantelamiento de la(s) lámpara(s) o los auxiliares eléctricos, simplemente siga las instrucciones de sustitución, tal y como se ha descrito anteriormente.

Solución de problemas

Antes de llamar al servicio técnico revise los siguientes puntos de comprobación. Las llamadas de servicio para situaciones normales (cuando no existe ningún defecto) se cobrarán a los usuarios.

General

Temperatura

Síntoma	Posibles causas	Solución
El frigorífico/congelador no funciona. La temperatura del frigorífico/congelador es elevada.	<ul style="list-style-type: none"> El cable de alimentación no está bien enchufado. 	<ul style="list-style-type: none"> Enchufe correctamente el cable de alimentación.
	<ul style="list-style-type: none"> El control de temperatura no está configurado correctamente. 	<ul style="list-style-type: none"> Configure una temperatura más baja.
	<ul style="list-style-type: none"> El frigorífico está instalado cerca de una fuente de calor o expuesto a la luz solar directa. 	<ul style="list-style-type: none"> Mantenga el frigorífico alejado de la luz directa del sol y de las fuentes de calor.
	<ul style="list-style-type: none"> No hay suficiente espacio entre el frigorífico y las paredes o los muebles cercanos. 	<ul style="list-style-type: none"> Se recomienda que el espacio entre el frigorífico y las paredes (o los muebles) cercanos sea superior a 50 mm.
	<ul style="list-style-type: none"> El frigorífico está demasiado lleno. Los alimentos bloquean las salidas de ventilación del frigorífico. 	<ul style="list-style-type: none"> No sobrecargue el frigorífico. Evite que los alimentos bloqueen las salidas de ventilación.
El frigorífico/congelador enfría demasiado.	<ul style="list-style-type: none"> El control de temperatura no está configurado correctamente. 	<ul style="list-style-type: none"> Configure una temperatura más alta.
La pared interior está caliente.	<ul style="list-style-type: none"> El frigorífico cuenta con tuberías a prueba de calor en la pared interior. 	<ul style="list-style-type: none"> Para evitar que se genere condensación, el frigorífico cuenta con tuberías a prueba de calor en las esquinas frontales. Si la temperatura ambiental aumenta, es posible que este sistema no funcione correctamente. No se trata de un fallo del sistema. 

Solución de problemas

Síntoma	Posibles causas	Solución
La iluminación, el panel de control, la máquina de hielo y el dispensador de agua/hielo no funcionan simultáneamente.	<ul style="list-style-type: none"> El control de Modo no está configurado correctamente. 	<ol style="list-style-type: none"> Toque y mantenga presionado \odot y $>$ simultáneamente durante 6 segundos. Cuando la pantalla parpadee, presione $>$. Seleccione el botón siguiente. <ul style="list-style-type: none"> Si el síntoma continúa después de seguir estos pasos, comuníquese con su centro de servicio de Samsung Electronics.

Olores

Síntoma	Posibles causas	Solución
El frigorífico desprende olores.	<ul style="list-style-type: none"> Alimentos en mal estado. 	<ul style="list-style-type: none"> Limpié el frigorífico y elimine los alimentos en mal estado.
	<ul style="list-style-type: none"> Alimentos con olores fuertes. 	<ul style="list-style-type: none"> Asegúrese de que los alimentos que despiden un olor fuerte están envueltos herméticamente.

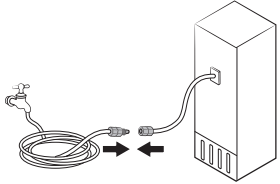
Escarcha

Síntoma	Posibles causas	Solución
Escarcha alrededor de las salidas de ventilación.	<ul style="list-style-type: none"> Los alimentos bloquean las salidas de ventilación. 	<ul style="list-style-type: none"> Asegúrese de que no hay alimentos bloqueando las salidas de ventilación.
Escarcha en las paredes interiores.	<ul style="list-style-type: none"> La puerta no está bien cerrada. 	<ul style="list-style-type: none"> Asegúrese de que no hay alimentos bloqueando la puerta. Limpie la junta de la puerta.

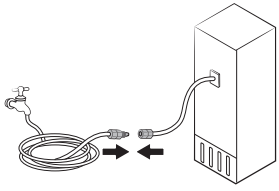
Condensación

Síntoma	Posibles causas	Solución
Se forma condensación en las paredes interiores.	<ul style="list-style-type: none"> Si se deja la puerta abierta, entra humedad en el frigorífico. 	<ul style="list-style-type: none"> Retire la humedad y no deje la puerta abierta durante un tiempo.
	<ul style="list-style-type: none"> Alimentos con elevado contenido de humedad. 	<ul style="list-style-type: none"> Asegúrese de que los alimentos están envueltos herméticamente.

Agua/hielo (solo modelos con dispensador)

Síntoma	Posibles causas	Solución
Sale menos agua de lo normal.	<ul style="list-style-type: none"> La presión del agua es demasiado baja. 	<ul style="list-style-type: none"> Asegúrese de que la presión del agua está entre 30 y 125 psi.
La máquina de hielo emite un zumbido.	<ul style="list-style-type: none"> La función de fabricación de hielo está activada, pero el suministro de agua al frigorífico no está conectado. 	<ul style="list-style-type: none"> Apague la máquina de hielo.
La máquina de hielo no produce hielo.	<ul style="list-style-type: none"> La máquina de hielo está recién instalada. 	<ul style="list-style-type: none"> Debe esperar 12 horas hasta que el frigorífico produzca hielo.
	<ul style="list-style-type: none"> La temperatura del congelador es demasiado elevada. 	<ul style="list-style-type: none"> Ajuste la temperatura del congelador por debajo de -18 °C (0 °F) o -20 °C (-4 °F) en ambientes cálidos.
	<ul style="list-style-type: none"> El bloqueo del panel del dispensador está activado. 	<ul style="list-style-type: none"> Desactive el bloqueo del panel del dispensador.
	<ul style="list-style-type: none"> La máquina de hielo está apagada. 	<ul style="list-style-type: none"> Encienda la máquina de hielo.
No se dispensa hielo.	<ul style="list-style-type: none"> El hielo puede atascarse si el dispensador de hielo no se utiliza durante un periodo de tiempo largo (unas 3 semanas). 	<ul style="list-style-type: none"> Si no va a utilizar el frigorífico durante un período de tiempo prolongado, vacíe el depósito del hielo y apague la máquina de hielo.
	<ul style="list-style-type: none"> El depósito del hielo no está bien instalado. 	<ul style="list-style-type: none"> Asegúrese de que el depósito del hielo está bien insertado.
	<ul style="list-style-type: none"> La tubería de agua no está bien conectada o el suministro de agua está cerrado. 	<ul style="list-style-type: none"> Compruebe el estado de la instalación de agua. 

Solución de problemas

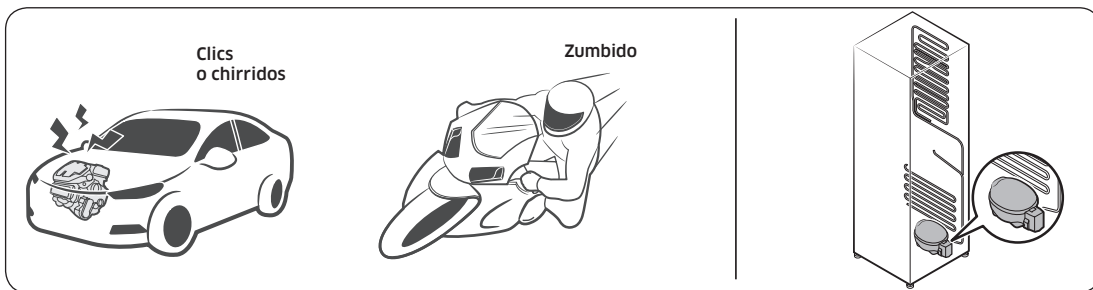
Síntoma	Posibles causas	Solución
No se dispensa agua.	<ul style="list-style-type: none"> La tubería de agua no está bien conectada o el suministro de agua está cerrado. 	<ul style="list-style-type: none"> Compruebe el estado de la instalación de agua. 
	<ul style="list-style-type: none"> El bloqueo del panel del dispensador está activado. 	<ul style="list-style-type: none"> Desactive el bloqueo del panel del dispensador.
	<ul style="list-style-type: none"> Se ha instalado un filtro de agua de otro fabricante. 	<ul style="list-style-type: none"> Utilice únicamente filtros proporcionados o aprobados por Samsung. Los filtros no aprobados pueden causar fugas y daños al frigorífico.

¿Se oyen ruidos anómalos procedentes del frigorífico?

Antes de llamar al servicio técnico revise los siguientes puntos de comprobación. Las llamadas de servicio relacionadas con ruidos anómalos se cobrarán a los usuarios.

Estos ruidos son normales.

- Al principio o al final de una operación, el frigorífico puede hacer unos ruidos similares al encendido del motor de un coche. Cuando la operación se estabiliza, el ruido disminuye.



- Cuando el ventilador está en funcionamiento puede producir algunos ruidos. Cuando el frigorífico alcanza la temperatura establecida, el ventilador deja de hacer ruido.

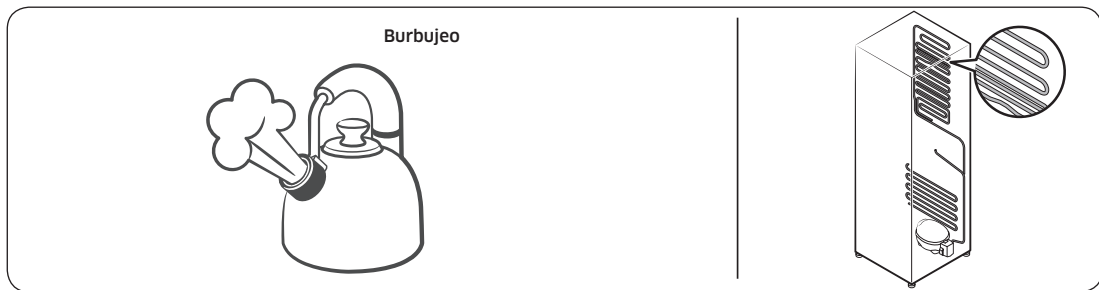


- Durante un ciclo de descongelación, pueden caer gotas de agua sobre el calefactor y producir como un burbujeo.

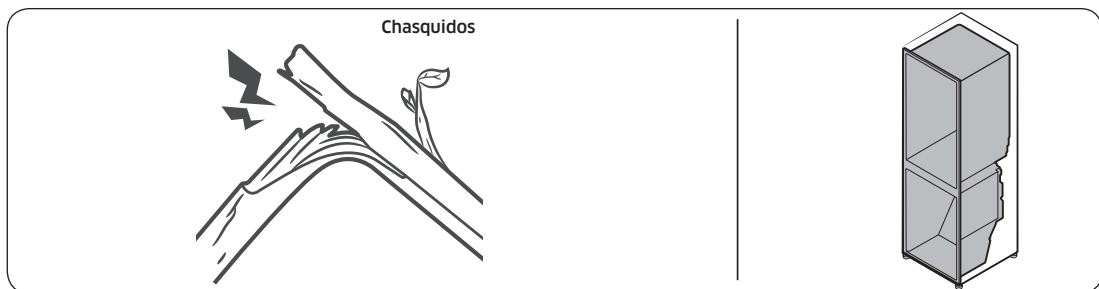


Solución de problemas

- Cuando el refrigerador enfría o congela, el gas refrigerante circula por las tuberías selladas y produce un ruido de burboteo.




- Cuando la temperatura del refrigerador aumenta o disminuye, las partes de plástico se contraen y se expanden y producen ruidos de golpeteo. Dichos ruidos se producen durante el ciclo de descongelación o cuando funcionan las piezas electrónicas.



- Para modelos con máquina de hielo: Cuando la válvula de agua se abre para llenar la máquina de hielo, pueden emitirse unos zumbidos.
- Debido a la equalización de la presión cuando se abre y cierra la puerta del refrigerador, pueden producirse sonidos silbantes.

SmartThings

Síntoma	Acción
No se encuentra «SmartThings» en el mercado de aplicaciones.	<ul style="list-style-type: none"> La versión de software compatible de la aplicación SmartThings está sujeta a cambios de conformidad con la política de compatibilidad del sistema operativo que proporciona el fabricante. Además, en cuanto a la aplicación SmartThings o a las funciones que admite la aplicación, la nueva política de actualización de la aplicación en la versión existente del sistema operativo se puede suspender debido a razones de uso o seguridad.
La aplicación SmartThings no funciona.	<ul style="list-style-type: none"> La aplicación SmartThings solo está disponible para los modelos aplicables. La antigua aplicación Samsung Smart Refrigerator no se puede conectar con los modelos Samsung Smart Home.
La aplicación SmartThings está instalada pero no está conectada a mi frigorífico.	<ul style="list-style-type: none"> Para usar la aplicación debe iniciar sesión en su cuenta de Samsung. Asegúrese de que el enrutador funciona adecuadamente. Si el icono de la wifi en la pantalla del frigorífico está apagado, esto indica que todavía no se ha establecido ninguna conexión de red. En este caso, utilice la aplicación SmartThings para conectar y registrar su frigorífico al punto de acceso (PA) de su hogar.
No puedo iniciar sesión en la aplicación.	<ul style="list-style-type: none"> Para usar la aplicación debe iniciar sesión en su cuenta de Samsung. Si no tiene una cuenta de Samsung, siga las instrucciones en pantalla de la aplicación para crear una.
Se muestra un mensaje de error cuando intento registrar el frigorífico.	<ul style="list-style-type: none"> La Easy Connection puede fallar debido a la distancia con el punto de acceso (PA) o por interferencias eléctricas del entorno. Espere un momento y vuelva a intentarlo.
La aplicación SmartThings se ha conectado correctamente al refrigerador, pero no funciona.	<ul style="list-style-type: none"> Salga y reinicie la aplicación SmartThings, o desconecte y vuelva a conectar el enrutador. Desenchufe el frigorífico y vuelva a enchufarlo al cabo de 1 minuto.
El icono de la wifi parpadea. () (Solo los modelos RS6*C*)	<ul style="list-style-type: none"> Conecte su frigorífico con la aplicación SmartThings antes de utilizar. Cuando la conexión se establece correctamente, el indicador para de parpadear. <ul style="list-style-type: none"> Si no logra establecer la conexión o si no desea usar la aplicación, mantenga pulsado el botón > durante 10 segundos. El indicador para de parpadear cuando «O FF» (Desactivado) se muestra en la pantalla de la temperatura.

Open Source Announcement

(RS6*A* models only)

The software included in this product contains open source software.

The following URL http://opensource.samsung.com/opensource/SMART_TP2_0/seq/0 leads to open source license information as related to this product.



(RS6*C* models only)

The software included in this product contains open source software.

The following URL http://opensource.samsung.com/opensource/SMART_TP1_0/seq/0 leads to open source license information as related to this product.



Apéndice

Instrucciones de seguridad

- Para un uso más eficiente de la energía, mantenga todos los accesorios internos, como cestas, cajones, estantes y bandejas de cubitos de hielo, en la posición en la que los entrega el fabricante.
- Este aparato frigorífico no está diseñado para utilizarse como aparato empotrado.

Instrucciones de instalación

Para los aparatos frigoríficos con clase climática

Según la clase climática, este aparato frigorífico está diseñado para utilizarse en el rango de temperaturas ambiente como se especifica en la tabla siguiente.

La clase climática se encuentra en la placa de características. Es posible que el producto no funcione correctamente a temperaturas fuera del rango específico.

Puede encontrar la clase climática en la etiqueta del interior de su frigorífico

Rango de temperatura efectiva

Este frigorífico está diseñado para funcionar normalmente en el rango de temperatura especificado por su categoría de calificación.

Clase	Símbolo	Rango de temperatura ambiente (°C)	
		IEC 62552 (ISO 15502)	ISO 8561
Templado prolongado	SN	+10 a +32	+10 a +32
Templado	N	+16 a +32	+16 a +32
Subtropical	ST	+16 a +38	+18 a +38
Tropical	T	+16 a +43	+18 a +43

NOTA

La capacidad de enfriamiento y el consumo de energía del frigorífico pueden verse afectados por la temperatura ambiente, la frecuencia con que se abre la puerta y la ubicación del electrodoméstico. Se recomienda ajustar las configuraciones de la temperatura según sea apropiado.

Apéndice

Instrucciones sobre la temperatura

Temperatura recomendada

Ajuste perfecto de temperatura para el almacenamiento de alimentos:

- Frigorífico: 3 °C
- Congelador: -19 °C
- Frigorífico de la Conversión del congelador: 3 °C

NOTA

El ajuste de temperatura óptimo de cada compartimento depende de la temperatura ambiente. Por encima de la temperatura ambiente se basa en la temperatura ambiente de 25 °C.

Enfriamiento rápido

Enfriamiento rápido acelera el proceso de enfriamiento con la velocidad máxima del ventilador. El frigorífico funciona a la máxima velocidad durante dos horas y media, y luego vuelve a la temperatura anterior.

Congelación rápida

Congelación rápida acelera el proceso de congelación a su máxima velocidad. El congelador funciona a la máxima velocidad durante 50 horas y luego vuelve a la temperatura anterior. Para congelar grandes cantidades de alimentos, active Congelación rápida al menos 20 horas antes de guardar alimentos en el congelador.

NOTA

El uso de esta función aumenta el consumo energético del frigorífico. No se olvide de desactivarla cuando no la utilice y restablezca el ajuste de temperatura original del congelador.

Cómo almacenar para una mejor conservación (solo modelos aplicables)

Tape los alimentos para que retengan la humedad y para evitar que adquieran olores de otros alimentos. Los grandes recipientes de comida como sopas o guisos deben dividirse en porciones menores y colocarse en recipientes menos profundos antes de refrigerarse. Los cortes grandes de carne o las aves enteras deben dividirse en trozos más pequeños y colocarse en recipientes menos profundos antes de refrigerarse.

Colocación de los alimentos

Estantes	Los estantes deben poder ajustarse para almacenar diferentes envases.
Compartimento especializado (solo modelos aplicables)	Los cajones sellados son el ambiente perfecto para almacenar frutas y verduras. Las verduras necesitan condiciones de mayor humedad, mientras que las frutas necesitan condiciones de menor humedad. Los cajones de verduras están equipados con dispositivos de control que controlan el nivel de humedad. (*En función del modelo y opciones) Un cajón para carne con temperatura regulable maximiza el tiempo de almacenamiento de carnes y quesos.
Almacenamiento en la puerta	No almacene alimentos perecederos en la puerta. Los huevos deben almacenarse en el cartón o en una estante. La temperatura en los compartimentos de almacenamiento de la puerta fluctúa más que la temperatura del armario. Mantenga la puerta cerrada el mayor tiempo posible.
Compartimento del congelador	En el compartimento del congelador puede almacenar comida congelada, hacer cubos de hielo y congelar comida fresca.

NOTA

Congele únicamente alimentos frescos y en buen estado. Mantenga separados los alimentos que vaya a congelar y los ya congelados. Para que los alimentos no pierdan su aroma ni se sequen, colóquelos en recipientes herméticos.

Apéndice

Cuadro de almacenamiento del frigorífico y el congelador

La duración en que los alimentos permanecen frescos depende de la temperatura y de la exposición a la humedad. Puesto que las fechas en los productos no son una guía para su consumo seguro, consulte este cuadro y siga estos consejos.

Productos lácteos

Producto	Frigorífico	Congelador
Leche	1 semana	1 mes
Mantequilla	2 semanas	12 meses
Helado	-	2-3 semanas
Queso natural	1 mes	4-6 meses
Queso para untar	2 semanas	No recomendado
Yogur	1 mes	-

Carne

Producto	Frigorífico	Congelador
Chuletas, filetes y asados frescos	3-4 días	2-3 meses
Carne picada fresca y carne para guisar	1-2 días	3-4 meses
Panceta	7 días	1 mes
Salchichas, carne cruda de cerdo, ternera, pavo	1-2 días	1-2 meses

Aves / Huevos

Producto	Frigorífico	Congelador
Aves frescas	2 días	6-8 meses
Ensalada de pollo	1 día	-
Huevos, frescos en estante	2-4 semanas	No recomendado

Pescado / Marisco

Producto	Frigorífico	Congelador
Pescado fresco	1-2 días	3-6 meses
Pescado cocinado	3-4 días	1 mes
Ensalada de pescado	1 día	No recomendado
Pescado seco o en escabeche	3-4 semanas	-

Fruta

Producto	Frigorífico	Congelador
Manzanas	1 mes	-
Melocotones	2-3 semanas	-
Piña	1 semana	-
Otra fruta fresca	3-5 días	9-12 meses

Verduras

Producto	Frigorífico	Congelador
Espárragos	2-3 días	-
Brócoli, coles de Bruselas, guisantes, setas	3-5 días	-
Repollo, coliflor, apio, pepino, lechuga	1 semana	-
Zanahoria, remolacha, rábano	2 semanas	-

Apéndice

Información para el modelo y el pedido de piezas de repuesto

Información del modelo

Para acceder al registro EPREL del modelo:

1. Vaya a <https://eprel.ec.europa.eu>
2. Obtenga el identificador del modelo de la etiqueta energética del producto y escríbalo en el cuadro de búsqueda
3. Se muestra la información de la etiqueta energética del modelo

Información sobre las piezas

- El período mínimo durante el cual se dispone de las piezas de repuesto necesarias para la reparación del aparato es
 - 7 años para termostatos, sensores de temperatura, placas de circuitos impresos y fuentes de luz, tiradores de puertas, bisagras de puertas, bandejas, cestas (cajas o cajones)
 - 10 años para juntas de puertas
- La duración mínima de la garantía del aparato frigorífico ofrecida por el fabricante es de 24 meses.
- Información pertinente para solicitar piezas de repuesto, directamente o a través de otros canales proporcionados por el fabricante, el importador o el representante autorizado.
- Puede encontrar información sobre reparación profesional en <http://samsung.com/support>. Puede encontrar el manual de mantenimiento del usuario en <http://samsung.com/support>.

Notas

 **NOTA**

Por la presente, Samsung declara que este equipo de radio cumple con la Directiva 2014/53/UE y con los requisitos legales pertinentes en el Reino Unido.

El texto completo de la declaración de conformidad de la Unión Europea y de la declaración de conformidad del Reino Unido está disponible en la siguiente dirección de Internet: La declaración de conformidad oficial puede encontrarse en <http://www.samsung.com>; vaya a Soporte > Buscar soporte del producto, e introduzca el nombre del modelo.

	Rango de frecuencia	Potencia del transmisor (máx.)
Wifi	2412 - 2472 MHz	20 dBm
Bluetooth	2402 - 2480 MHz	20 dBm

Contacto con SAMSUNG WORLD WIDE

Si tiene preguntas o comentarios relacionados con los productos Samsung, póngase en contacto con el centro de atención al cliente de SAMSUNG.

País	Centro de contacto	Sitio web
SPAIN	91 175 00 15	www.samsung.com/es/support



DA68-04374D-01