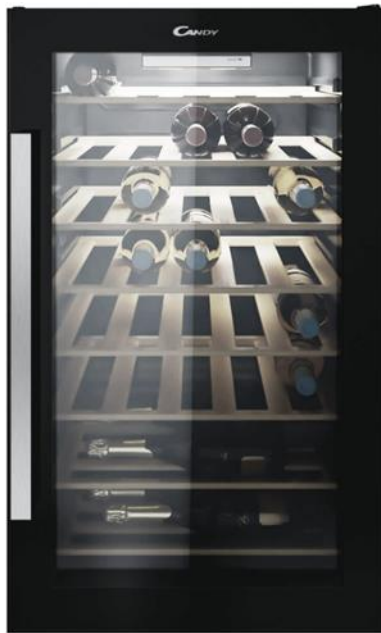


USER MANUAL

WINE COOLER



Please read this instruction booklet carefully before using your Candy Wine Cooler

LANGUAGES

Italiano 3
English 18
Français 31
Español 46
Deutsch 61
Portuguese 76
Nederlands.....91

Grazie per aver acquistato questo prodotto. Prima di utilizzare il frigorifero, leggere attentamente questo manuale di istruzioni per ottimizzare il rendimento dell'elettrodomestico. Conservare tutta la documentazione per future consultazioni o per altri proprietari. Questo prodotto è destinato esclusivamente all'uso domestico o applicazioni simili, come:

- zone cucina per il personale di negozi, uffici e altri ambienti lavorativi,
- aziende agricole, clienti di hotel e motel e altri ambienti residenziali,
- ad es. Bed and Breakfast (B&B),
- servizi di catering e altri usi diversi dalla vendita al dettaglio.

Questo elettrodomestico deve essere utilizzato esclusivamente per la conservazione di alimenti. Altri utilizzi sono pericolosi e il produttore in questi casi non sarà responsabile. Si raccomanda di consultare le condizioni della garanzia. Per un funzionamento senza problemi e per ottimizzare il rendimento dell'elettrodomestico, leggere attentamente queste istruzioni. Il mancato rispetto delle istruzioni fornite potrebbe annullare il diritto all'assistenza gratuita durante il periodo di garanzia.

INFORMAZIONI DI SICUREZZA

Questa guida contiene numerose informazioni importanti per la sicurezza. Conservare queste istruzioni in un luogo sicuro per una facile consultazione durante l'uso dell'elettrodomestico. Il frigorifero contiene un gas refrigerante (isobutano, R600a) e un

gas isolante (ciclopentano); entrambi i gas sono altamente compatibili con l'ambiente ma sono infiammabili.



Attenzione:
rischio di incendio

Se il circuito di refrigerazione è visibilmente danneggiato:

- evitare la vicinanza con fiamme libere e fonti di ignizione.

Ventilare accuratamente l'ambiente in cui è installato l'elettrodomestico.

AVVERTENZA!

- Durante le operazioni di pulizia o trasporto dell'elettrodomestico, fare attenzione a non toccare i cavi metallici del condensatore sul retro dell'elettrodomestico

per evitare di ferirsi le dita e le mani o di danneggiare il prodotto.

- Questo elettrodomestico non può essere impilato con altri elettrodomestici. Non sedersi né salire sull'elettrodomestico. Non è progettato per simili utilizzi. Ci si potrebbe ferire o l'elettrodomestico potrebbe danneggiarsi.
- Accertarsi che il cavo di alimentazione non resti impigliato sotto l'apparecchiatura per evitare che si laceri o si danneggi.
- Quando l'elettrodomestico viene posizionato, fare attenzione a non danneggiare il pavimento, i tubi, il rivestimento delle pareti ecc. Non

spostare l'elettrodomestico tirandolo per il coperchio o per la maniglia. Non consentire ai bambini di giocare con l'apparecchio o manomettere i controlli. In caso di inosservanza delle istruzioni, l'azienda declina qualunque responsabilità.

- Non installare l'elettrodomestico in luoghi umidi, unti o polverosi, e non esporlo all'acqua e alla luce solare diretta.
- Non installare l'elettrodomestico accanto a caloriferi o materiali infiammabili.
- In caso di interruzione della corrente, non aprire il coperchio. Se il blackout non supera le 20 ore, gli alimenti congelati non dovrebbero subire

- alterazioni. Se l'interruzione della corrente dura di più, controllare il cibo e consumarlo immediatamente o ricongelarlo solo dopo averlo cotto.
- Se il coperchio del congelatore orizzontale non si riapre facilmente subito dopo che è stato chiuso, non si tratta di un problema, in quanto tale condizione dipende dalla differenza di pressione che si bilancerà entro pochi minuti consentendo nuovamente l'apertura del coperchio.
 - Collegare l'elettrodomestico all'alimentazione elettrica solo dopo aver tolto l'imballo e le protezioni per il trasporto.
 - Prima di accendere l'elettrodomestico, attendere almeno 4 ore per consentire all'olio del compressore di assestarsi nel caso in cui l'elettrodomestico sia stato trasportato in posizione orizzontale.
 - Utilizzare il congelatore solo per gli scopi previsti, ossia la conservazione e il congelamento di alimenti.
 - Non conservare medicinali o materiali di ricerca nelle cantinette. Non conservare medicinali o materiali di ricerca che richiedano un controllo rigido della temperatura di conservazione, in quanto potrebbero deteriorarsi e provocare reazioni incontrollate e pericolose.

- Prima di qualunque intervento, scollegare il cavo di alimentazione dalla presa elettrica.
- Quando il prodotto viene consegnato, accertarsi che non sia danneggiato e che tutti i componenti e gli accessori siano in perfette condizioni.
- In caso di perdita nell'impianto di refrigerazione, non toccare la presa di corrente ed evitare l'uso di fiamme libere. Aprire la finestra e arieggiare l'ambiente. Rivolgersi al centro assistenza per chiedere la riparazione.
- Non adoperare adattatori né cavi di prolunga.
- Non tirare o piegare eccessivamente il cavo di alimentazione e non toccare la spina con le mani umide.
- Per scongiurare il rischio di incendi o scosse elettriche, non danneggiare la spina e/o il cavo di alimentazione.
- Se il cavo di alimentazione dell'elettrodomestico dovesse essere danneggiato, farlo sostituire dal produttore, dal suo servizio tecnico o da un tecnico qualificato, per evitare rischi.
- Non collocare o conservare materiali infiammabili o estremamente volatili (ad es. etere, benzina, GPL, propano, bombolette per aerosol, adesivi, alcool puro), in quanto possono provocare esplosioni.
- Non adoperare né conservare spray

- infiammabili (ad es. bombolette di vernice spray) accanto alle cantinette, in quanto potrebbero svilupparsi incendi o esplosioni.
- Non collocare oggetti e/o contenitori pieni d'acqua sopra l'elettrodomestico.
 - Si sconsiglia l'uso di prolunghe e prese multiple.
 - Non smaltire l'elettrodomestico nel fuoco. Fare attenzione a non danneggiare il circuito/i tubi di raffreddamento dell'elettrodomestico durante il trasporto e l'uso. In caso di danni, non esporre l'elettrodomestico al fuoco o a potenziali fonti di ignizione, e ventilare immediatamente l'ambiente in cui è installato.
 - L'impianto di refrigerazione collocato nella parte posteriore e nella parte interna delle cantinette contiene refrigerante, per cui occorre particolare attenzione a non danneggiare i tubi.
 - Non adoperare apparecchiature elettriche all'interno dei comparti dell'elettrodomestico destinati alla conservazione degli alimenti, a meno che non siano del tipo consigliato dal produttore.
 - Non danneggiare il circuito di refrigerazione.
 - Non usare oggetti meccanici o utensili diversi da quelli consigliati dal produttore per accelerare lo sbrinamento.

- Non adoperare apparecchiature elettriche all'interno dei compartimenti per la conservazione degli alimenti, a meno che non siano del tipo consigliato dal produttore.
- Tenere libere da ostruzioni le aperture di ventilazione sull'involucro del frigorifero.
- Non toccare gli elementi di raffreddamento interni, soprattutto con le mani bagnate, per evitare bruciature o lesioni.
- Non adoperare oggetti appuntiti o affilati (ad es. coltelli o forchette) per rimuovere il ghiaccio.
- Non utilizzare asciugacapelli, stufe o apparecchi simili per lo sbrinamento.
- Non adoperare coltelli o oggetti appuntiti per rimuovere brina o ghiaccio. Il circuito del refrigerante potrebbe danneggiarsi ed eventuali fuoriuscite potrebbero provocare danni oculari o incendi.
- Non adoperare dispositivi meccanici o altre apparecchiature per accelerare il processo di sbrinamento.
- Evitare nel modo più assoluto l'uso di fiamme libere o apparecchiature elettriche (ad es. stufe, pulitrici a vapore, candele, lampade a olio e altri oggetti simili) per accelerare lo sbrinamento.
- Non lavare con acqua la zona del compressore, ma dopo la pulizia

strofinarla con un panno asciutto per evitare la formazione di ruggine.

- Tenere pulita la presa di corrente, in quanto l'eccesso di residui di polvere può causare incendi.
- Il prodotto è progettato e realizzato esclusivamente per l'uso domestico.
- Qualora il prodotto venga installato o utilizzato in ambienti commerciali o non residenziali, la garanzia potrebbe essere annullata.
- Il prodotto deve essere installato correttamente, posizionato e utilizzato secondo le istruzioni riportate nel manuale d'uso fornito in dotazione.
- La garanzia vale solo per i prodotti nuovi e non è trasferibile se il

prodotto viene rivenduto.

- L'azienda declina qualunque responsabilità in caso di danni incidentali o consequenziali.
- La garanzia non limita in alcun modo i diritti dell'utente previsti dalla legge.
- Le cantinette non possono essere riparate dall'utente. Tutti gli interventi devono essere effettuati esclusivamente da personale qualificato.

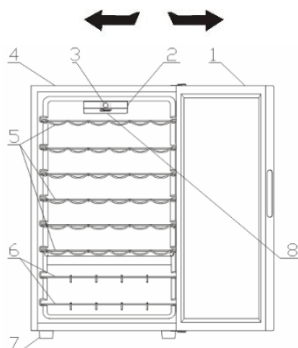
SICUREZZA DEI BAMBINI!

- Se occorre smaltire un vecchio prodotto con un lucchetto applicato allo sportello, accertarsi che venga lasciato in condizioni sicure per evitare il pericolo di intrappolamento di bambini.

- Questo elettrodomestico può essere utilizzato dai bambini di almeno 8 anni, da persone con ridotte capacità fisiche, sensoriali o mentali e da persone inesperte solo sotto supervisione o se hanno appreso le modalità di utilizzo sicuro dell'elettrodomestico e sono consapevoli dei relativi rischi.
- Impedire ai bambini di giocare con l'elettrodomestico. La pulizia e la manutenzione non devono essere effettuate dai bambini senza supervisione.

COMPONENTI E FUNZIONI

PORTA REVERSIBILE



1. PORTA IN VETRO
2. INTERRUTTORE LUCE
3. INTERFACCIA UTENTE
4. CABINET
5. GRIGLIA CROMO/LEGNO
6. GRIGLIA CROMO/LEGNO
7. PIEDE
8. LED

ISTRUZIONI PER L'INSTALLATORE

Prima di utilizzare la cantinetta per vino

- Rimuovere l'imballaggio esterno ed interno, compresa la schiuma protettiva sui pannelli della porta.
- Verificare che siano incluse le seguenti parti:
 - 6 scaffali estraibili
 - 2 portabottiglie
 - 1 manuale d'uso
- Prima di collegare l'elettrodomestico alla fonte di alimentazione, lasciarlo in posizione verticale per circa 2 ore. Questo serve a ridurre la possibilità di un malfunzionamento nell'impianto di raffreddamento durante la manipolazione del trasporto.
- Pulire la superficie interna con acqua tiepida utilizzando un panno morbido.

Installazione della cantinetta per vino

- Collocare l'elettrodomestico su un pavimento sufficientemente robusto da sostenerlo a pieno carico. Per livellare



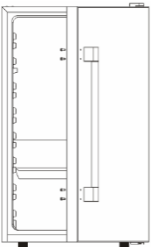
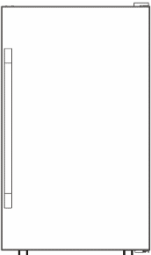
l'elettrodomestico, regolare le gambe nella parte anteriore.

- Lasciare 5 pollici di spazio tra la parte posteriore e i lati dell'elettrodomestico, per permettere una corretta circolazione dell'aria per raffreddare il compressore.
- Posizionare l'elettrodomestico lontano dalla luce diretta del sole e da fonti di calore (stufa, riscaldamento, radiatore, ecc.). La luce solare diretta può influenzare il rivestimento acrilico e le fonti di calore possono aumentare il consumo elettrico.
- Anche temperature ambiente estremamente basse possono causare il malfunzionamento dell'elettrodomestico.
- Evitare di collocare l'elettrodomestico in luoghi umidi. Una quantità eccessiva di umidità nell'aria causa una rapida formazione di ghiaccio sull'evaporatore.
- Collegare l'elettrodomestico ad un'esclusiva presa a muro con messa a terra. Non rimuovere per alcuna ragione il puntale di terra (terzo) dal cavo di alimentazione.
- Eventuali domande relative all'alimentazione e/o alla messa a terra devono essere rivolte a un elettricista certificato o a un centro assistenza prodotti autorizzato.

Avvertenza: L'uscio scorretto della spina con messa a terra può portare al rischio scosse elettriche. Se il cavo di alimentazione è danneggiato, farlo sostituire da un centro di assistenza autorizzato.

MANIGLIA ESTERNA

Se la maniglia esterna è presente nel prodotto, procedere come segue per il montaggio.

<p>1. Preparare il prodotto su un pavimento piano.</p>	<p>2. Estrarre la maniglia esterna e 4 viti.</p>
	
<p>3. Fissare la maniglia esterna ai 4 fori di fissaggio con un cacciavite a croce magnetico.</p>	<p>4. Controllare e assicurarsi che tutte le viti siano ben fissate</p>
	

Inversione dell'apertura della porta della cantinetta

Questa cantinetta per vino NON ha la possibilità di aprire la porta dal lato destro o sinistro.

PRECAUZIONI IMPORTANTI

Non conservare gli alimenti nella cantinetta per vino, poiché la temperatura interna potrebbe non raffreddarsi a sufficienza per evitare il deterioramento. Come naturale conseguenza della condensazione, nei mesi estivi o in un'area ad alta umidità, la porta di

vetro può accumulare umidità all'esterno. Basta strofinare via.

AZIONAMENTO DELLA CANTINETTA PER VINO

Si consiglia di installare la cantinetta per vino in un luogo in cui la temperatura ambiente sia compresa tra 22 e 25 gradi Celsius. Se la temperatura ambiente è inferiore a quella consigliata, le condizioni possono causare fluttuazioni della temperatura interna.

Se la luce interna rimane accesa, la temperatura all'interno della cantinetta per vino sarà più alta.

Temperature consigliate per mantenere fresco il vino

	Temperatura
Vini rossi:	15,5-18,5°C
Vini secchi/bianchi	10-15°C
Vini spumanti	7,2-9,5°C
Vini rosati	9,5-10,5°C

Le temperature sopra indicate possono variare a seconda che la lampadina interna sia accesa o spenta o che le bottiglie si trovino nella parte inferiore/media o inferiore.

DISPLAY ELETTRONICO CANDY CON WI-FI

La presente specifica riguarda il funzionamento del display elettronico per le cantinette. L'immagine qui sotto mostra la versione Candy dell'interfaccia utente.

L'interfaccia utente è formata da:

- 4 pulsanti (On/Off, Programmi, Temperatura °C e interruttore meccanico su un lato).

- 1 LCD digitale bianco

- 4 LED bianchi



Funzione

- On/Off: l'elettrodomestico può essere acceso o spento con il tasto "On/Off". Ogni volta che l'elettrodomestico viene acceso, si accende anche la luce interna. Dopo 15 secondi, se il pulsante "luce" si spegne, la luce si spegne, se si accende, la luce rimane accesa. Ad ogni accensione viene ripristinato l'ultimo programma e la temperatura impostati. Alla prima accensione, la cantinetta sarà impostata su "Vini Rossi" con una temperatura preimpostata di 16°C.

- Programma: per selezionare il programma più freddo, premere il pulsante programma fino a raggiungere il programma desiderato. I programmi che possono essere selezionati in ordine sono: "Vini rossi", "Vini bianchi", "Champagne", "Wifi". Il LED corrispondente al programma si accenderà ad ogni cambio programma e il display indicherà la temperatura impostata (se il programma è stato selezionato per la prima volta) o la temperatura impostata dall'utente (vedere tabella 1). Il programma si avvia 5 secondi dopo il rilascio del pulsante.

- Temperatura °C: per impostare la temperatura è sufficiente premere il pulsante "TEMP C°" dopo aver selezionato il programma. La temperatura cambierà secondo la sequenza (es. 7-8-9-10-11-12-13-14-15-16-

17-18-7-8-...). Il cambio di temperatura inizia 5 secondi dopo il rilascio del pulsante.

- Pulsante luce: premendo il pulsante luce, si accende o si spegne la luce.

La tabella per l'intervallo di temperatura e le temperature preimpostate per ogni programma è riportata di seguito:

PROGRAMMA	TEMPERATURE PREIMPOSTATE (Celsius)	INTERVALLO DI TEMPERATURA
VINI ROSSI	16°C	7-18°C
VINI BIANCHI	12°C	7-18°C
CHAMPAGNE	8°C	7-18°C
MIX	14°C	7-18°C

GESTIONE WI-FI - PROCEDURA DI REGISTRAZIONE

L'elettrodomestico è dotato della tecnologia Wi-Fi, che consente di controllarlo a distanza tramite App. Assicurarsi di aver scaricato l'ultima versione dell'APP Candy Simply-fi (e di aver registrato la password del router nell'APP).

Premere il pulsante "Programma" fino a quando non viene selezionato il programma Wi-Fi per iniziare la registrazione. Il LED inizia lampeggiare con un ciclo di un secondo. Dopo 5 secondi inizia la procedura di registrazione facilitata e si sente un suono per 3 secondi. Durante questa fase il LED Wi-Fi continuerà a lampeggiare con lo stesso ciclo. Tutti gli altri LED saranno spenti. Durante l'installazione, il display mostrerà "EE" (registrazione facilitata). Per passare dalla registrazione facilitata alla registrazione standard, premere il pulsante "Programma" entro 5 minuti. Il display mostrerà "SE" (registrazione standard) e il timer si riavvierà. Se la registrazione ha successo, il LED Wi-Fi si accende in modo permanente e il display mostra la temperatura e il programma precedentemente selezionato (quindi in questo momento verranno accesi due LED, il wifi e il programma selezionato prima di iniziare la registrazione). Al termine della registrazione, l'elettrodomestico entra in modalità di controllo remoto. L'intero processo di registrazione ha un time-out di 5 minuti, altrimenti dovrà essere ripetuto. Se il time-out di 5 minuti viene raggiunto senza successo, la registrazione della cantinetta al programma

impostato prima della procedura di registrazione e il Wi-Fi si spegnerà. La registrazione può essere interrotta premendo due volte il pulsante "programma" se la scheda è in modalità EE (Registrazione semplice) e se si preme un pulsante di programma una volta se la scheda è in SE (Registrazione standard). Ripetere la procedura per iniziare una nuova registrazione.

Il tasto ON/OFF in modalità WI-FI spegne l'elettrodomestico. Tutti i dati della registrazione saranno salvati sulla scheda elettronica, in questo modo non è necessario registrarsi nuovamente al momento del riavvio dell'elettrodomestico. Il prodotto andrà in modalità di sola lettura se la registrazione è andata a buon fine prima dello spegnimento.

Pulsante Programma nella scheda di versione Wi-Fi. Premendo il tasto programma il cliente può modificare in modo circolare il programma del prodotto tra "Vino rosso", "Vino bianco", "Champagne", "wifi EE", "wifi SE". Il led cambierà corrispondentemente e mostrerà il programma selezionato; il display mostrerà l'ultima impostazione della temperatura per quel programma (nella temperatura predefinita se il programma è stato selezionato per la prima volta o l'ultima temperatura impostata).

COMANDO A DISTANZA → Per passare dalla modalità di sola lettura a quella di comando a distanza, premere il pulsante "Programma" fino a selezionare il programma Wi-Fi. Il display mostrerà "ON" per 5 secondi (durante questi 5 secondi il pulsante "Temp C" deve essere disabilitato) e se non viene premuto nessun altro pulsante la cantinetta cambierà stato per il comando a distanza. D'ora in poi l'elettrodomestico sarà guidato dall'APP.

MODALITÀ DI SOLA LETTURA → Per passare dal comando a distanza alla modalità di sola lettura, premere il pulsante "Programma". Il display mostra RD per 5 secondi (durante questi 5 secondi il pulsante "Temp C" deve essere disabilitato). Dopo 5 secondi, il programma della cantinetta sarà impostato su "Vini rossi" con l'ultima temperatura selezionata o la temperatura predefinita se la temperatura non è mai stata impostata diversamente. Il LED sarà acceso per un secondo e spento per 3 secondi.

RESET WI-FI → la funzione Wi-Fi può essere resettata solo quando l'elettrodomestico è in sola lettura. Per resettare il Wi-Fi, premere contemporaneamente i pulsanti "programma"

e "Temp C" per 5 secondi. Il display LCD mostrerà "RR" e l'elettrodomestico tornerà all'ultimo programma selezionato visualizzando la temperatura. Tutti i dati di connessione vengono cancellati dall'elettrodomestico. Ciò significa che l'intera procedura di registrazione dovrà essere ripetuta. Il LED Wi-Fi si spegne.

BLACK OUT → in caso di black out, l'elettrodomestico passa in modalità di sola lettura alla successiva accensione.

Osservazioni supplementari:

- quando l'elettrodomestico tenta di connettersi al router, il LED Wi-Fi lampeggia per 3 secondi. Questa condizione si verifica se il segnale del router viene perso.

- quando l'elettrodomestico è spento, il modulo Wi-Fi è spento, ma se la registrazione è stata completata con successo, l'elettrodomestico memorizza tutti i dati registrati per la successiva accensione.

Funzioni Wi-Fi

Dopo la registrazione del Wi-Fi, l'utente può utilizzare l'App Candy Simply-Fi per controllare a distanza il programma, la temperatura e la luce. Selezionando il programma specifico o la temperatura il display aggiornerà lo stato per quanto riguarda i LED e il numero. Per ulteriori dettagli, controllare le funzioni specifiche dell'APP.

RIPIANI

Il ripiano è cromato o con griglia in legno. Per accogliere bottiglie di diverse dimensioni, possono essere spostate verso l'alto o verso il basso facendo prima scorrere i portabottiglie verso l'esterno. Gli scaffali sono progettati per contenere la massima quantità di bottiglie.

PORTABOTTIGLIE

Nella parte inferiore dell'unità è presente un ulteriore portabottiglie dove è possibile riporre fino a 6 bottiglie di vino. Questo portabottiglie è rimovibile per la pulizia.

C'è una differenza da 4 a 6°C tra i ripiani superiori e inferiori della cantinetta per vino. Pertanto, se si è impostata la cantinetta solo per il vino rosso e si desidera posizionare un mix di vini bianchi e rossi, si consiglia di posizionare le bottiglie di vino bianco sugli

scaffali inferiori e i vini rossi sugli scaffali superiori.

PULIZIA E MANUTENZIONE

Pulizia della cantinetta per vino

- Scollegare la cantinetta per vino e rimuovere le bottiglie.
- Lavare l'interno con acqua calda e una soluzione di bicarbonato di sodio. La soluzione dovrebbe essere di circa 2 cucchiaini di bicarbonato di sodio a un litro d'acqua.
- Lavare i ripiani e i vassoi con una soluzione detergente delicata.
- Pulire la parte esterna della cantinetta per vino con un detergente delicato e acqua tiepida.
- Potrebbe anche essere necessario pulire periodicamente la parte inferiore dell'area di conservazione, in quanto la cantinetta per vino è progettata per trattenere l'umidità e potrebbe accumularsi della condensa all'interno.

Manutenzione della cantinetta per vino

Mancanza di alimentazione

La maggior parte delle interruzioni di corrente vengono corrette entro poche ore e non dovrebbero influire sulla temperatura della cantinetta per vino, se si riduce al minimo il numero di volte che viene aperta la porta. Se l'alimentazione viene interrotta per un periodo di tempo prolungato, è necessario adottare le misure adeguate per proteggere il contenuto.

Periodi di vacanza

In caso di assenza prolungata, rimuovere tutte le bottiglie; scollegare la cantinetta, pulirla e lasciare leggermente aperta la porta per evitare la possibile formazione di condensa, muffe o odori.

Spostamento della cantinetta per vino

- Togliere tutte le bottiglie.
- Fissare saldamente con nastro tutti gli elementi sfusi all'interno della cantinetta.
- Ruotare le viti di livellamento fino alla base per evitare danni.
- Chiudere le porte con nastro adesivo.

- Assicurarsi che la cantinetta per vino rimanga in posizione verticale durante il trasporto.

GUIDA ALL'INDIVIDUAZIONE DEI PROBLEMI

È possibile risolvere molti problemi più comuni della cantinetta per vino facilmente, risparmiando il costo di una possibile chiamata di servizio. Provare i suggerimenti riportati di seguito per verificare se è possibile risolvere il problema prima di chiamare il servizio di assistenza.

PROBLEMA	POSSIBILE CAUSA
La cantinetta per vino non funziona.	Non collegata. L'interruttore automatico è scattato o il fusibile è bruciato.
La cantinetta per vino non è abbastanza fredda.	Verificare che l'impostazione del controllo della temperatura sia corretta. L'ambiente esterno può richiedere un'impostazione più elevata. La porta viene aperta con troppa frequenza. La porta è chiusa male. La guarnizione della porta non sigilla correttamente. La cantinetta per vino non ha le giuste distanze.
Il compressore si accende e spegne frequentemente.	La temperatura ambiente è più calda del normale. È stato introdotto nella cantinetta un quantitativo eccessivo di bottiglie. La porta viene aperta con troppa frequenza. La porta è chiusa male. Il controllo della temperatura non è

	<p>impostato correttamente.</p> <p>La guarnizione della porta non sigilla correttamente.</p> <p>La cantinetta per vino non ha le giuste distanze.</p>
<p>La luce non funziona.</p>	<p>L'interruttore automatico o il fusibile di casa è scattato.</p> <p>La cantinetta per vino è scollegata.</p> <p>La lampadina è bruciata.</p> <p>L'interruttore è in posizione "OFF".</p>
<p>Vibrazioni.</p>	<p>Controllare che la cantinetta per vino sia in piano.</p>
<p>La cantinetta per vino sembra fare troppo rumore.</p>	<p>Il rumore di battito può provenire dal flusso del refrigerante, che è normale.</p> <p>Quando finisce ogni ciclo, si sentono dei gorgoglii causati dal flusso di refrigerante nella cantinetta per vino.</p> <p>La contrazione e l'espansione delle pareti interne possono causare schiocchi e crepitii.</p> <p>La cantinetta per vino non è in piano.</p>
<p>La porta non chiude in modo corretto.</p>	<p>La cantinetta per vino non è in piano.</p> <p>Le porte sono state invertite e non sono state installate correttamente.</p> <p>La guarnizione è sporca.</p> <p>Gli scaffali non sono in posizione.</p>

Specifiche tecniche:

Per informazioni dettagliate consultare la targhetta sul retro della cantinetta per vino. Le specifiche sono soggette a modifiche senza preavviso a causa del miglioramento dei prodotti.

SMALTIMENTO DEI VECCHI ELETTRODOMESTICI



Sull'unità è riportato il simbolo di conformità alla Direttiva europea 2012/19/UE relativa allo smaltimento di apparecchiature elettriche ed elettroniche usate (WEEE).

Le apparecchiature elettriche ed elettroniche di scarto contengono sostanze inquinanti (pericolose per l'ambiente) e componenti riutilizzabili. Le apparecchiature elettriche ed elettroniche di scarto devono essere sottoposte a trattamenti specifici per rimuovere e smaltire adeguatamente tutte le sostanze inquinanti e per recuperare e riciclare i materiali.

Osservando alcune regole basilari, tutti possono contribuire a evitare danni ambientali causati dalle apparecchiature elettriche ed elettroniche di scarto:

Le apparecchiature elettriche ed elettroniche di scarto non devono essere gestite come rifiuti domestici.

Le apparecchiature elettriche ed elettroniche di scarto devono essere consegnate negli appositi punti di raccolta gestiti dagli enti comunali o da aziende regolarmente registrate. In molti paesi è prevista la raccolta a domicilio delle apparecchiature elettriche ed elettroniche di scarto di dimensioni notevoli. In molti paesi, quando si acquista un nuovo elettrodomestico, quello vecchio può essere restituito al rivenditore che è obbligato a prelevare gratuitamente alla consegna di quello nuovo, purché sia di tipo equivalente e abbia le stesse funzioni di quello fornito.

RISPARMIO ENERGETICO

Per risparmiare energia, attenersi alle seguenti raccomandazioni:

- Installare l'elettrodomestico lontano da fonti di calore, non esposto alla luce solare diretta e in un ambiente ben ventilato.
- Non introdurre alimenti caldi nel frigorifero per evitare l'aumento della temperatura interna e il funzionamento continuo del compressore.
- Per garantire un'adeguata circolazione dell'aria, non introdurre quantità eccessive di alimenti.
- In caso di accumulo di ghiaccio, sbrinare l'elettrodomestico per agevolare il trasferimento del freddo.
- In caso di assenza di energia elettrica, tenere chiuso il più possibile lo sportello del frigorifero.
- Aprire o tenere aperti gli sportelli dell'elettrodomestico per il minor tempo possibile.
- Evitare di regolare il termostato su una temperatura troppo fredda.
- Rimuovere la polvere accumulata sulla parte posteriore dell'elettrodomestico.

Conformità

L'applicazione del contrassegno **CE** sul prodotto garantisce la conformità a tutti i requisiti in materia di sicurezza, salute e ambiente previsti dalla legge.

Thank you for purchasing this product. Before using your refrigerator, please carefully read this instruction manual in order to maximize its performance. Store all documentation for subsequent use or for other owners. This product is intended solely for household use or similar applications such as:

- the kitchen area for personnel in shops, offices and other working environments
- on farms, by clientele of hotels, motels and other environments of a residential type
- at bed and breakfasts (B & B)
- for catering services and similar applications not for retail sale.

This appliance must be used only for purposes of storage of food, any other use is considered dangerous and the manufacturer will not be responsible for any omissions. Also, it is recommended that you take note of the warranty conditions. Please, to obtain the best possible performance and trouble free operation from your appliance it is very important to carefully read these instructions. Failure to observe these instructions may invalidate your right to free service during the guarantee period.

SAFETY INFORMATION

This guide contains many important safety information. Please, we suggest you keep these instructions in a safe place for easy reference and a good experience with the appliance.

The refrigerator contains a refrigerant gas (R600a: isobutane) and insulating gas (cyclopentane), with high compatibility with the environment, that

are, however, inflammable.



Caution: risk of fire

If the refrigerant circuit should be damaged:

- Avoid opening flames and sources of ignition.

Thoroughly ventilate the room in which the appliance is situated.

WARNING!

- Care must be taken while cleaning/carrying the appliance to avoid touching the condenser metal wires at the back of the appliance, as you might injure your fingers and hands or damage your product.
- This appliance is not designed for stacking with any other appliance. Do not

attempt to sit or stand on top of your appliance as it is not designed for such use. You could injure yourself or damage the appliance.

- Make sure that mains cable is not caught under the appliance during and after carrying/moving the appliance, to avoid the mains cable becoming cut or damaged.
- When positioning your appliance take care not to damage your flooring, pipes, wall coverings etc. Do not move the appliance by pulling by the lid or handle. Do not allow children to play with the appliance or tamper with the controls. Our company declines to accept any liability should the

instructions not be followed.

- Do not install the appliance in humid, oily or dusty places, nor expose it to direct sunlight and to water.
- Do not install the appliance near heaters or inflammable materials.
- If there is a power failure do not open the lid. Frozen food should not be affected if the failure lasts for less than 20 hours. If the failure is longer, then the food should be checked and eaten immediately or cooked and then refrozen.
- If you find that the lid of the chest freezer is difficult to open just after you have closed it, don't worry. This is due to the pressure difference which will

equalize and allow the lid to be opened normally after a few minutes.

- Do not connect the appliance to the electricity supply until all packing and transit protectors have been removed.
- Leave to stand for at least 4 hours before switching on to allow compressor oil to settle if transported horizontally.
- This freezer must only be used for its intended purpose (i.e. storing and freezing of edible foodstuff).
- Do not store medicine or research materials in the Wine Coolers. When the material that requires a strict control of storage temperatures is to be stored, it is possible that it will deteriorate or an uncontrolled

reaction may occur that can cause risks.

- Before performing any operation, unplug the power cord from the power socket.
- On delivery, check to make sure that the product is not damaged and that all the parts and accessories are in perfect condition.
- If in the refrigeration system a leak is noted, do not touch the wall outlet and do not use open flames. Open the window and let air into the room. Then call a service center to ask for repair.
- Do not use extension cords or adapters.
- Do not excessively pull or fold the power cord or touch the plug with wet hands.
- Do not damage the plug and/or the power cord; this could cause

- electrical shocks or fires.
- If the supply cord is damaged, it must be replaced by the manufacturer, its service agent or similarly qualified person in order to avoid a hazard.
- Do not place or store inflammable and highly volatile materials such as ether, petrol, LPG, propane gas, aerosol spray cans, adhesives, pure alcohol, etc. These materials may cause an explosion.
- Do not use or store inflammable sprays, such as spray paint, near the Wine Coolers. It could cause an explosion or fire.
- Do not place objects and/or containers filled with water on the top of the appliance.
- We do not recommend the use of extension leads and multi-way adapters.
- Do not dispose of the appliance on a fire. Take care not to damage, the cooling circuit/pipes of the appliance in transportation and in use. In case of damage do not expose the appliance to fire, potential ignition source and immediately ventilate the room where the appliance is situated.
- The refrigeration system positioned behind and inside the Wine Coolers contains refrigerant. Therefore, avoid damaging the tubes.
- Do not use electrical appliances inside the food storage compartments of the appliance, unless they

are of the type recommended by the manufacturer.

- Do not damage the refrigerant circuit.
- Do not use mechanical devices or other means to accelerate the defrosting process, other than those recommended by the manufacturer.
- Do not use electrical appliances inside the food storage compartments, unless they are of the type recommended by the manufacturer.
- Do not touch internal cooling elements, especially with wet hands, to avoid cracks or injuries.
- Maintain the ventilation openings in the appliance enclosure or in the built-in structure, free of obstruction.
- Do not use pointed or sharp-edged objects

such as knives or forks to remove the frost.

- Never use hairdryers, electrical heaters or other such electrical appliances for defrosting.
- Do not scrape with a knife or sharp object to remove frost or ice that occurs. With these, the refrigerant circuit can be damaged, the spill from which can cause a fire or damage your eyes.
- Do not use mechanical devices or other equipment to hasten the defrosting process.
- Absolutely avoid the use of open flame or electrical equipment, such as heaters, steam cleaners, candles, oil lamps and the like in order to speed up the defrosting phase.
- Never use water wash the compressor

position, wipe it with a dry cloth thoroughly after cleaning to prevent rust.

- It is recommended to keep the plug clean, any excessive dust residues on the plug can be the cause fire.
- The product is designed and built for domestic household use only.
- The guarantee will be void if the product is installed or used in commercial or non-residential domestic household premises.
- The product must be correctly installed, located and operated in accordance with the instructions contained in the User Instructions Booklet provided.
- The guarantee is applicable only to new products and is not transferable if the product is resold.

- Our company disclaims any liability for incidental or consequential damages.
- The guarantee does not in any way diminish your statutory or legal rights.
- Do not perform repairs on this Wine Coolers. All interventions must be performed solely by qualified personnel.

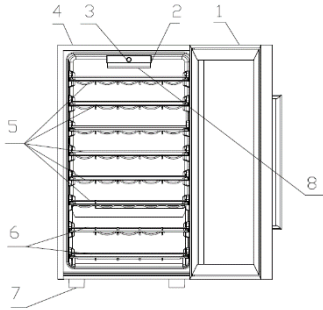
SAFETY CHILDREN!

- If you are discarding an old product with a lock or latch fitted to the door, ensure that it is left in a safe condition to prevent the entrapment of children.
- This appliance can be used by children aged from 8 years and above and by persons with reduced physical,

sensory or mental capabilities or with a lack of experience and knowledge; provided that they have been given adequate supervision or instruction concerning how to use the appliance in a safe way and understand the hazards involved.

- Children should not play with the appliance. Cleaning and user maintenance should not be made by children without supervision.

PARTS AND FEATURES



1. GLASS DOOR
2. LAMP SWITCH
3. USER INTERFACE
4. CABINET
5. CHROME/WOODEN RACK
6. CHROME/WOODEN RACK
7. FOOT
8. LED

INSTALLATION INSTRUCTIONS

Before Using Your Wine Cooler

- Remove the exterior and interior packing, including protective material.
- Check if the components or accessories are completed and in good condition.
- Before connecting the appliance to the power source, let it stand upright for approximately 2 hours. This will reduce the possibility of a malfunction in the cooling system from handling during transportation.
- Clean the interior surface with lukewarm water using a soft cloth.

Installation of Your Wine Cooler



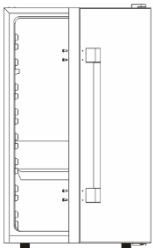
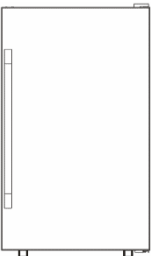
- Place your appliance on a floor that is strong enough to support the appliance when it is fully loaded. To level your appliance, adjust the legs at the front of the appliance.
- Allow 5 inches of space between the back and sides of the appliance, which allows the proper air circulation to cool the compressor.
- Locate the appliance away from direct sunlight and sources of heat (stove, heater, radiator, etc.). Direct sunlight may affect the acrylic coating and heat sources may increase electrical consumption.

- Extreme cold ambient temperatures may also cause the appliance not to perform properly.
- Avoid locating the appliance in moist areas. Too much moisture in the air will cause frost to form quickly on the evaporator.
- Plug the appliance into an exclusive properly installed-grounded wall outlet. Do not under any circumstances cut or remove the third (ground) prong from the power cord.
- Any questions concerning power and or grounding should be directed toward a certified electrician or an authorized products service center.

Warning: Improper use of the grounded plug can result in the risk of electrical shock. If the power cord is damaged, have it replaced by an authorized products service center.

EXTERNAL HANDLE

If the external handle is presented in the product, follow the below steps for assembly.

<p>1. Get ready of the product on a flat floor.</p>	<p>2. Take out the external handle and 4 screws.</p>
	
<p>3. Use a magnetic cross screw driver to fix the external handle on the 4 pre-screw holes.</p>	<p>4. Check and make sure all screws are fixed well</p>
	

OPERATING YOUR WINE COOLER

It is recommended you install the wine cooler in a place where the ambient temperature is between 22 -25 degree Celsius. If the ambient temperature is above of below the recommended temperature, conditions may cause interior temperature to fluctuate.

If the interior light is left on, the temperature inside the wine cooler will be higher.

Recommended Temperatures for chilling Wine

Red wines:	15.5-18.5 C
Dry/White Wines	10-15 C
Sparkling Wines	7.2-9.5 C
Rose Wines	9.5-10.5 C

The above temperatures may fluctuate depending on whether or not the interior bulb is on or off of whether the bottles are located on the lower/middle or lower section.

CANDY ELECTRONIC WITH WI-FI

This specification concerns the function of the electronic display for wine coolers. The image below shows the Candy version of the user interface.

The user interface is formed by:

- 4 buttons (On/Off, Programmes, Temperature °C and one side mechanical switch).
- 1 white digital LCD
- 4 white LEDs



Reversing the Door Swing of Your Wine Cooler

This wine cooler has NO capability of either opening the door from the left or right side.

IMPORTANT SAFEGUARDS

Do not store food in wine cooler, as interior temperature may not get cool enough to prevent spoilage. As a natural result of condensation, in summer months or area of high humidity, the glass door may build up moisture on the outside. Just wipe it away.

Function

- On/Off: the appliance can be switched on or off with the "On/Off" button. Every time the appliance is switched on, the internal light will switch on as well. After 15 sec, if the "light" button is set on off, the light will switch off, if it is set on, the light will stay on. At each switching on, the last set programme and temperature will be restored. At the first start-up, the wine cooler will be set on "Red Wine" with a preset temperature of 16°C.

- Programme: to select the cooler program, press the program button until reaching the required program. The programs that can be selected in order are: "Red Wine", "White Wine", "Champagne", "Wifi". The LED corresponding to the programme will switch on, at each program change, and the display will show the preset temperature (if the programme was selected for the first time) or the temperature set by the user (see table 1). The programme will start 5 seconds after the release of the button.

- Temperature °C: to set the temperature just press the button "TEMP C" after selecting the program. The temperature will change according to the sequence (e.g. 7-8-9-10-11-12-13-14-15-16-17-18-7-8...). The temperature change will start 5 seconds after the release of the button.

- Light button: pressing the light button, you switch the light on or off.

The table for temperature range and preset temperatures for each programme is shown here below:

PROGRAMME	PRESET TEMPERATURES (Celsius)	TEMPERATURE RANGE
RED WINE	16°C	7-18°C
WHITE WINE	12°C	7-18°C
CHAMPAGNE	8°C	7-18°C
MIX	14°C	7-18°C

WI-FI MANAGEMENT – ENROLLING PROCEDURE

The device is equipped with Wi-Fi technology, which allows you to control it remotely via App. Make sure you have downloaded the

latest version of the Candy Simply-fi APP (and registered your router password to the APP).

Press the "Program" button until the Wi-Fi program is selected to begin enrolling. The LED will start flashing with a cycle of one second. After 5 seconds the easy enrolment procedure will begin and you will hear a sound for 3 seconds. During this phase the Wi-Fi LED will continue to flash with the same cycle. All other LEDs will be off. During installation, the display will show "EE" (easy enrolment). To switch from easy enrolment to standard enrolment, press the "Programme" button within 5 minutes. The display will show "SE" (standard enrolment) and the timer will restart. If the enrolment is successful, the Wi-Fi LED will light permanently and the display will show the temperature and the program previously selected (so in this moment two LED will be switched on, the wifi and program selected before start the enrolment). When enrolment is complete, the appliance will enter remote control mode. The entire enrolment process has a time-out of 5 minutes otherwise it will have to be repeated. If the 5-minute time-out is reached without success, the enrolment of the wine cooler will return to the programme set before the enrolment procedure and the Wi-Fi will turn off. Enrolment can be stopped by pressing two times program button if the board is in EE (Easy Enrolment) mode, and pressing two times program button if the board is in SE (Standard Enrolment). Repeat the procedure to start a new enrolment.

The ON/OFF button in WI-FI mode turns off the appliance. All the data of the enrolment will be saved on the electronic board, in this way it is not necessary to enrol again when the appliance is re-started. Product will go to read only mode if enrollment was successful before power off.

Program button in Wi-Fi version board. Pressing program button customer can change the program of the product in a circular manner between "Red Wine", "White wine", "Champagne", "wifi EE", "wifi SE". The led will change correspondingly and will show the selected program; display will show the last setting of temperature for that program (in default temperature if the program has been selected for the first time, or the last set temperature).

REMOTE CONTROL → To switch between read-only and remote control modes, press the "Program" button until selecting the Wi-Fi programme. The display will show "ON" for 5 seconds (during these 5 seconds the "Temp C" key must be disabled) and if no other key is pressed the wine cooler will change status for remote control. From now on the appliance will be driven by the APP.

READ-ONLY MODE → To switch from remote control to read-only mode, press the "Program" key. The display shows RD for 5 seconds (during these 5 seconds the "Temp C" key must be disabled). After 5 seconds, the wine cooler programme will be set to "Red Wine" with the last temperature selected or the default temperature if the temperature has never been set differently. The LED will be a second on and 3 seconds off.

WI-FI RESET → the Wi-Fi function can be reset only when the appliance is in read-only mode. To reset the Wi-Fi, press the "programme" and the "Temp C" keys together for 5 seconds. The LCD will show "RR" and the appliance will go back to the last selected programme showing the temperature. All connection data will be deleted from the device. This means that the whole enrolment procedure will have to be repeated. The Wi-Fi LED will turn off.

BLACK OUT → in the event of a black out, the appliance will go into read-only mode the next time it is turned on.

Additional remarks:

- when the appliance tries to connect to the router, the Wi-Fi LED will blink for 3 seconds. This condition will occur if the router signal is lost.

- when the appliance is off, the Wi-Fi module is off, but if the enrolment has been successfully completed, the appliance stores all the data recorded for the next power on.

Wi-Fi functions

After Wi-Fi enrolment, the consumer can use Candy's Simply-Fi app to remotely control the programme, temperature and light. Selecting the specific programme or the temperature the display will update the status in terms of LED and number. For further details check the specific functions of the APP.

Shelves

Shelf is chrome plated or wooden wine rack. To accommodate different size bottles, they can be moved up or down by sliding them out the tracks first. Shelves are designed to accommodate maximum amount of bottles.

Wine Rack

There is an additional wine rack at bottom section of the unit where you can store up to 6 wine bottles. This rack is removable for cleaning purpose.

There is a 4 to 6 C variance between the top and bottom shelves of the wine chiller. Therefore, if you have set the wine chiller for red wine only and you want to place a mix of white and red wines, you should place the white wine bottles on the bottom shelves and the red wines on the top shelves.

CARE AND MAINTENANCE

Cleaning Your Wine Cooler

- Unplug the wine cooler and remove the bottles.
- Wash the inside with a warm water and baking soda solution. The solution should be about 2 tablespoons of baking soda to a liter of water.
- Wash the shelves and trays with a mild detergent solution.
- The outside of the wine cooler should be cleaned with mild detergent and warm water.
- It may also be necessary to periodically wipe the bottom part of the storage area, as the wine cooler is designed to retain humidity, and condensation may collect there.

Maintenance of Your Wine Cooler

Power Failure

Most power failures are corrected within a few hours and should not affect the temperature of your wine cooler if you minimize the number of times the door is opened. If the power is going to be off for a longer period of time, you need to take the proper steps to protect your contents.

Vacation Time

During long absences, remove all the bottles; unplug your wine cooler, clean your wine

cooler, and leave the door open slightly to avoid possible formation of condensation, mold, or odors.

Moving Your Wine Cooler

- Remove all the bottles.
- Securely tape down all loose items inside your wine cooler.
- Turn the levelling screws up to the base to avoid damage.
- Tape the doors shut.
- Be sure the wine cooler stays in the upright position during transportation.

TROUBLESHOOTING

You can solve many common wine cooler problems easily, saving you the cost of a possible service call. Try the suggestions below to see if you can solve the problem before calling the servicer.

PROBLEM	POSSIBLE CAUSE
Wine cooler does not operate.	Not plugged in. The circuit breaker tripped or blown fuse.
Wine cooler is not cold enough.	Check to be sure the temperature control setting. External environment may require a higher setting. The door is opened too often. The door is not closed completely. The door gasket does not seal properly. The wine cooler does not have the correct clearances.
Compressor turns on and off frequently	The room temperature is hotter than normal. A large amount of contents has been added to the wine cooler. The door is opened too often. The door is not closed completely.

	The temperature control is not set correctly. The door gasket does not seal properly. The wine cooler does not have the correct clearances.
The light does not work.	The home circuit breaker or fuse has tripped. The wine cooler is unplugged. The bulb has burned out. The switch is in the "OFF" position.
Vibrations.	Check to assure that the wine cooler is level.
The wine cooler seems to make too much noise.	The rattling noise may come from the flow of the refrigerant, which is normal. As each cycle ends, you may hear gurgling sounds caused by the flow of refrigerant in your wine cooler. Contraction and expansion of the inside walls may cause popping and crackling noises. The wine cooler is not level.
The door will not close properly.	The wine cooler is not level. The doors were reversed and not properly installed. The gasket is dirty. The shelves are out of position.

Technical specifications:

For detailed specifications, please refer to the nameplate at the back of the wine cellar. The specifications are subject to change without prior notice due to products improvement.

SCRAPPING OLD APPLIANCES



This appliance is marked according to the European directive 2012/19/EU on Waste Electrical and Electronic Equipment (WEEE). WEEE contains both polluting substances (which can cause negative consequences for the environment) and basic components (which can be re-used). It is important to have WEEE subjected to specific treatments, in order to remove and dispose properly all pollutants, and recover and recycle all materials.

Individuals can play an important role in ensuring that WEEE does not become an environmental issue; it is essential to follow some basic rules:

WEEE should not be treated as household waste.

WEEE should be handed over to the relevant collection points managed by the municipality or by registered companies. In many countries, for large WEEE, home collection could be present.

In many countries, when you buy a new appliance, the old one may be returned to the retailer who has to collect it free of charge on a one-to-one basis, as long as the equipment is of equivalent type and has the same functions as the supplied equipment.

ENERGY SAVING

For better energy saving we suggest:

- Installing the appliance away from heat sources and not exposed to direct sunlight and in a well-ventilated room.
- Avoid putting hot food into the refrigerator to avoid increasing the internal temperature and therefore causing continuous functionalizing of the compressor.
- Do not excessively stuff foods so as to ensure proper air circulation.
- Defrost the appliance in case there is ice to facilitate the transfer of cold.
- In case of absence of electrical energy, it is advisable to keep the refrigerator door closed.
- Open or keep the doors of the appliance open as little as possible.
- Avoid adjusting the setting to temperatures too cold.
- Remove dust present on the rear of the appliance.

Conformity

By placing the mark **CE** on this product, we are confirming compliance to all relevant European safety, health and environmental requirements which are applicable in legislation for this product.

Merci d'avoir acheté ce produit.

Avant d'utiliser votre réfrigérateur, veuillez lire attentivement ce mode d'emploi afin d'optimiser sa performance. Conserver l'ensemble de la documentation pour un usage ultérieur ou pour d'autres propriétaires. Ce produit est conçu uniquement pour une utilisation ménagère ou des applications similaires comme :

- coins-cuisine du personnel dans des magasins, bureaux et autres environnements de travail ;
- dans les exploitations agricoles, pour la clientèle des hôtels, motels et autres environnements de type résidentiel
- dans les hébergements Bed and Breakfast (B & B)
- pour les services de restauration et des applications similaires non destinées à une vente au détail.

Cet appareil doit être utilisé uniquement à des fins de conservation d'aliments, toute autre utilisation est considérée comme dangereuse et le fabricant ne sera pas responsable de toute omission. De plus, il est recommandé de prendre note des conditions de garantie. Pour obtenir la meilleure performance possible et un fonctionnement sans problème de votre appareil, il est très important de lire attentivement ces instructions. Tout non-respect de ces instructions peut annuler votre droit à des services gratuits pendant la période de garantie.

INFORMATIONS SUR LA SÉCURITÉ

Ce guide contient de nombreuses informations importantes sur la sécurité. Nous vous suggérons de conserver ces instructions dans un endroit sûr pour une référence ultérieure aisée et une bonne utilisation de l'appareil.

Ce réfrigérateur contient un gaz réfrigérant (R600a : isobutane) et un gaz isolant (cyclopentane), qui présentent une compatibilité élevée avec l'environnement mais des propriétés inflammables.



Attention : risque d'incendie

En cas de dommages du circuit de réfrigérant :

- Éviter des flammes ouvertes et des sources d'inflammation.

Bien aérer la pièce dans laquelle se trouve l'appareil.

AVERTISSEMENT !

- Il convient de prêter une attention particulière lors du nettoyage/du transport de l'appareil pour éviter de toucher les fils métalliques du

condenseur à l'arrière de l'appareil, en raison du risque de blessures aux doigts et aux mains et du risque de détérioration de l'appareil.

- Cet appareil n'est pas conçu pour être empilé avec un autre appareil. Ne pas essayer de s'asseoir ou de se tenir debout sur le dessus de votre appareil étant donné qu'il n'est pas conçu à cet effet. Vous pourriez vous blesser ou endommager l'appareil.
- Assurez-vous que le câble secteur ne se retrouve pas coincé sous l'appareil pendant et après le transport/le déplacement de l'appareil, pour éviter de couper ou d'endommager le câble secteur.
- Au moment de positionner votre appareil, veillez à ne pas endommager votre plancher, vos tuyaux, les revêtements muraux etc. Ne déplacez pas l'appareil en le tirant par le couvercle ou la poignée. Ne laissez pas les enfants jouer avec l'appareil ou falsifier les commandes. Notre entreprise décline toute responsabilité en cas de non-respect des instructions.
- Ne pas installer l'appareil dans des endroits humides, huileux ou poussiéreux, ne pas l'exposer à la lumière directe du soleil et à l'eau.
- Ne pas installer l'appareil à proximité de radiateurs ou de

matériaux
inflammables.

- En cas de panne de courant, n'ouvrez pas le couvercle. Si la panne dure moins de 20 heures, les aliments surgelés ne devraient pas être affectés. Si la panne dure plus longtemps, alors il convient de vérifier les aliments et de les manger immédiatement ou bien de les cuire et de les congeler à nouveau.
- Si vous trouvez que le couvercle du congélateur coffre est difficile à ouvrir juste après l'avoir ouvert, ne soyez pas inquiet. Cela vient de la différence de pression qui doit s'égaliser et permettre au couvercle de s'ouvrir

normalement après quelques minutes.

- Ne pas brancher l'appareil à l'alimentation électrique avant d'avoir retiré tous les protecteurs d'emballage et de transport.
- Le laisser reposer au moins 4 heures avant de l'allumer pour permettre à l'huile du compresseur de décanter s'il a été transporté horizontalement.
- Ce congélateur doit uniquement être utilisé aux fins prévues (c.-à-d. la conservation et la congélation de denrées comestibles).
- Ne pas conserver des médicaments ou des substances de recherche dans le rafraîchisseur de vin. Lorsque la matière à

conserver requiert un contrôle strict des températures de conservation, il est possible qu'elle se détériore ou qu'une réaction incontrôlée se produise, laquelle peut entraîner des risques.

- Avant de procéder à tout fonctionnement, débrancher le cordon électrique de la prise électrique.
- A la livraison, vérifiez que le produit n'est pas endommagé et que toutes les pièces et les accessoires sont en parfait état.
- Si une fuite est détectée dans le système de réfrigération, ne pas toucher la sortie murale et ne pas utiliser de flammes ouvertes. Ouvrir la fenêtre et aérer la

pièce. Ensuite appeler un service après-ventes pour demander une réparation.

- Ne pas utiliser de rallonges ni d'adaptateurs.
- Ne pas tirer ou plier de manière excessive le cordon d'alimentation ou ne pas toucher la fiche avec les mains mouillées.
- Ne pas endommager la fiche et/ou le cordon d'alimentation ; cela pourrait provoquer des chocs électriques ou des incendies.
- Si le câble d'alimentation est endommagé, il doit être remplacé par le fabricant, un agent après-vente ou toute autre personne

qualifiée pour éviter tout danger.

- Ne pas placer ou conserver des substances inflammables ou hautement volatiles tels que l'éther, le pétrole, le GPL, le gaz propane, les bombes d'aérosol, les colles, l'alcool pur etc. Ces substances peuvent provoquer une explosion.
- Ne pas utiliser ou conserver des sprays inflammables, tels que de la peinture en aérosol, auprès du rafraîchisseur de vin. Cela pourrait entraîner une explosion ou un incendie.
- Ne pas placer d'objets et/ou de récipients contenant de l'eau sur le dessus de l'appareil.
- Nous ne recommandons pas

l'utilisation de rallonges et d'adaptateurs multiples.

- Ne pas jeter l'appareil au feu. Veiller à ne pas endommager le circuit/les tuyaux de refroidissement de l'appareil pendant le transport et l'utilisation. En cas de dommage, ne pas exposer l'appareil au feu, à une source d'inflammation potentielle et aérer immédiatement la pièce dans laquelle se trouve l'appareil.
- Le système de réfrigération positionné derrière et à l'intérieur du rafraîchisseur de vin contient du réfrigérant. Par conséquent, éviter d'endommager les tuyaux.

- Ne pas utiliser d'appareils électriques à l'intérieur des compartiments de conservation des aliments de l'appareil, sauf s'ils correspondent aux modèles recommandés par le fabricant.
- Ne pas endommager circuit réfrigérant.
- Ne pas utiliser de dispositifs mécaniques ou d'autres moyens pour accélérer le processus de dégivrage, hormis ceux recommandés par le fabricant.
- Ne pas utiliser d'appareils électriques à l'intérieur des compartiments de conservation des aliments, sauf s'ils correspondent aux modèles recommandés par le fabricant.
- Ne touchez pas aux pièces de réfrigération internes, en particulier si vos mains sont humides, car vous pourriez vous brûler ou vous blesser.
- Maintenir les ouvertures de ventilation situées dans le bâti de l'appareil ou sur la structure encastrée, libres de toute obstruction.
- Ne pas utiliser d'objets pointus ou tranchants comme des couteaux ou des fourchettes pour retirer la couche de glace.
- Ne jamais utiliser de sèche-cheveux, de chauffages électriques ou d'autres appareils électriques similaires pour le dégivrage.
- Ne pas gratter avec un couteau ou un objet tranchant pour retirer le givre ou la glace

appareil. Ceux-ci pourraient causer des dégâts sur le circuit réfrigérant, toute projection en résultat peut provoquer un incendie ou endommager vos yeux.

- Ne pas utiliser de dispositifs mécaniques ou d'autre équipement pour accélérer le processus de dégivrage.
- Éviter impérativement l'utilisation de flamme nue ou d'un équipement électrique, comme des radiateurs, des nettoyeurs à vapeur, des bougies, des lampes à pétrole ou similaires pour accélérer la phase de dégivrage.
- Ne jamais utiliser de l'eau pour laver le compresseur, l'essuyer avec un chiffon sec après le

nettoyage pour éviter la rouille.

- Il est recommandé de garder la fiche dans un état propre, tout résidu de poussière présente en excès sur la fiche peut être la cause d'un incendie.
- Le produit est conçu et fabriqué pour un usage domestique uniquement.
- La garantie s'annule si le produit est installé ou utilisé dans des espaces domestiques non-résidentiels ou commerciaux ;
- Le produit doit être correctement installé, positionné et utilisé conformément aux instructions contenues dans le Manuel d'instructions de l'utilisateur fourni.
- La garantie s'applique uniquement aux produits neufs et n'est

pas transférable si le produit est revendu.

- Notre entreprise décline toute responsabilité pour les dommages accessoires ou consécutifs.
- La garantie ne diminue en rien vos droits statutaires ou juridiques.
- Ne pas effectuer de réparation sur ce rafraîchisseur de vin. Toutes les interventions doivent uniquement être réalisées par un personnel qualifié.

SÉCURITÉ DES ENFANTS !

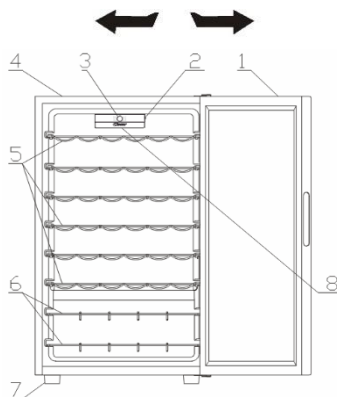
- Si vous mettez au rebut un produit usagé doté d'une serrure ou d'un verrou fixé sur la porte, assurez-vous qu'il soit laissé dans un état sécurisé pour éviter

que des enfants ne s'y retrouvent piégés.

- Cet appareil peut être utilisé par des enfants âgés de 8 ans et plus et par des personnes à capacités physiques, sensorielles ou intellectuelles réduites ou sans expérience et connaissances, s'ils sont sous une surveillance appropriée ou bien s'ils ont été informés quant à l'utilisation de l'appareil de manière sûre, et s'ils comprennent les risques impliqués.
- Les enfants ne doivent pas jouer avec l'appareil. Le nettoyage et l'entretien ne doivent pas être effectués par des enfants sans surveillance.

PIÈCES ET CARACTÉRISTIQUES

PORTE RÉVERSIBLE



1. PORTE EN VERRE
2. INTERRUPTEUR DE L'AMPOULE
3. INTERFACE UTILISATEUR
4. COFFRE
5. CLAYETTE CHROMÉE/EN BOIS
6. CLAYETTE CHROMÉE/EN BOIS
7. PIED
8. LED

INSTRUCTIONS POUR L'INSTALLATION

Avant d'utiliser votre cave à vin

- Retirer l'emballage extérieur et intérieur, y compris la mousse de protection des panneaux de porte.
- Vérifiez que les pièces suivantes sont présentes :
 - 6 étagères coulissantes
 - 2 clayettes à vin
 - 1 manuel de l'utilisateur
- Avant de brancher l'appareil à une prise de courant, laissez-le en position verticale pendant environ 2 heures. Ceci réduira le risque d'un dysfonctionnement du système de refroidissement suite à la manipulation pendant le transport.
- Nettoyez les surfaces intérieures à l'eau tiède avec une éponge douce.



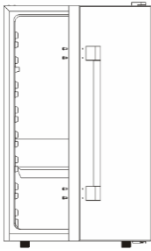
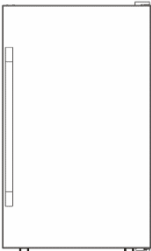
Installation de votre cave à vin

- Installez votre appareil sur un sol pouvant supporter l'appareil quand celui-ci est plein. Réglez les pieds avant de mise à niveau de l'appareil.
- Laissez au minimum une dizaine de centimètres d'espace au dos et sur les côtés de l'appareil, pour l'aération de son compresseur.
- Installez votre appareil loin du rayonnement solaire direct et de toute source de chaleur (cuisinière, chauffage, radiateur, etc.). Le rayonnement solaire direct peut endommager le revêtement acrylique et les sources de chaleur sont susceptibles d'augmenter la consommation d'énergie électrique.
- Un environnement très froid peut également empêcher l'appareil de fonctionner correctement.
- Évitez d'installer votre appareil dans un endroit humide. Trop d'humidité dans l'air entraîne la formation rapide de givre sur l'évaporateur.
- Branchez l'appareil sur une prise d'alimentation murale réservée à l'appareil, avec mise à la terre. Vous ne devez en aucun cas couper ou éliminer la troisième broche (de terre) de la fiche du câble d'alimentation.
- Adressez-vous à un électricien qualifié ou à un centre d'assistance agréé pour toute question sur l'alimentation et/ou la prise de terre.

Attention : Un usage erroné de la fiche de mise à la terre peut provoquer un risque d'électrocution. Si le câble d'alimentation est endommagé, faites-le remplacer par un centre d'assistance agréé.

POIGNÉE EXTÉRIEURE

Si l'appareil est équipé d'une poignée extérieure, suivez les étapes suivantes de montage de cette poignée.

<p>① Installez l'appareil sur un sol plan.</p>	<p>② Prenez la poignée extérieure et 4 vis.</p>
	
<p>③ Utilisez un tournevis magnétique cruciforme pour fixer la poignée extérieure des les 4 trous de vis prédisposés.</p>	<p>④ Vérifiez que les vis sont bien serrées</p>
	

Inversion de la porte de votre cave à vin

La porte de cette cave à vin n'a AUCUNE possibilité de s'ouvrir soit du côté droit soit du côté gauche.

RECOMMANDATIONS IMPORTANTES

Ne stockez pas d'aliments dans votre cave à vin, car la température intérieure n'est pas assez froide pour leur conservation. En été et dans les zones particulièrement humides, le phénomène naturel de la condensation peut entraîner la formation d'humidité sur la porte en verre. Passez un chiffon pour l'éliminer.

FONCTIONNEMENT DE VOTRE APPAREIL

Il est vivement conseillé d'installer votre cave à vin dans un endroit où la température ambiante est comprise entre 22 et 25 degrés Celsius. Une température ambiante supérieure ou inférieure à ces températures peut déterminer une température intérieure fluctuante.

Si l'éclairage intérieur reste allumé, la température intérieure de la cave à vin sera supérieure.

Températures recommandées de refroidissement du vin

	Températures
Vins rouges	15,5 à 18,5° C
Vins blancs/secs	10 à 15° C
Vins pétillants	7,2 à 9,5° C
Vins rosés	9,5 à 10,5° C

Les températures ci-dessus peuvent varier selon que la lampe interne est allumée ou non et selon que les bouteilles sont installées en haut, au milieu ou en bas.

ÉLECTRONIQUE CANDY AVEC WI-FI

Cette notice concerne le fonctionnement de l'affichage électronique des caves à vins. La photo ci-dessous montre la version Candy de l'interface utilisateur.

L'interface utilisateur comprend :

- 4 touches (Mise en marche/Arrêt, Programmes, Températures en degrés Celsius et un interrupteur mécanique latéral).

- 1 affichage LCD numérique en blanc

- 4 LED blancs.



Fonction

- « On/Off » : mise en marche ou arrêt de l'appareil à l'aide de la touche « On/Off ». Chaque fois que l'appareil est mis en marche, l'éclairage intérieur s'allume également. Au bout de 15 secondes, si vous réglez la touche d'éclairage sur « OFF », l'éclairage s'éteint et si vous la réglez sur « ON », l'éclairage reste allumé. À chaque nouvelle mise en marche, ce sont le dernier programme et la dernière température réglés qui sont activés. Lors de la toute première mise en marche, la cave à vin est réglée sur « Vin rouge » à la température de 16°C.

- « Program » : pour sélectionner un programme sur la cave à vins, appuyez sur la touche « Program » jusqu'à sélectionner le programme choisi. Les programmes disponibles sont dans l'ordre : « Red Wine (Vin rouge) », « White Wine (Vin blanc) », « Champagne », « Wi-fi ». Le LED correspondant à chaque programme s'allume à chaque changement de programme et l'écran affiche la température prédéfinie (si le programme est sélectionné pour la première fois) ou la température réglée par l'utilisateur (voir le tableau 1). Le programme démarre 5 secondes après que vous avez relâché la touche.

- « Temp °C » : pour le réglage de la température, appuyez sur la touche « Temp °C » après avoir sélectionné un programme. La température change selon la séquence suivante : 7-8-9-10-11-12-13-14-15-16-17-18-7-8- etc.. La modification de la

température démarre 5 secondes après avoir relâché la touche.

- Touche d'éclairage : en appuyant sur la touche d'éclairage, vous allumez ou vous éteignez l'éclairage.

Voici le tableau de la gamme des températures et des températures prédéfinies pour chaque programme :

PROGRAMMES	TEMPÉRATURES PRÉDÉFINIES (° Celsius)	GAMME DES TEMPÉRATURES
VIN ROUGE :	16°C	7 à 18°C
VIN BLANC	12°C	7 à 18°C
CHAMPAGNE	8°C	7 à 18°C
MIX	14°C	7 à 18°C

GESTION DU WI-FI – ENREGISTREMENT

Cet appareil est équipé d'une technologie Wi-Fi, qui permet la commande à distance par une appli. Vérifiez d'avoir téléchargé la version la plus récente de l'appli Candy Simply-fi (et d'avoir saisi le mot de passe de votre routeur dans l'application).

Appuyez sur la touche « Program » jusqu'à ce que le programme Wi-Fi soit sélectionné pour commencer l'enregistrement. Le LED commence à clignoter au rythme d'une seconde. Au bout de 5 secondes, l'enregistrement facile commence et un signal retentit pendant 3 secondes. Pendant cette phase, le LED du Wi-Fi continue de clignoter au même rythme. Tous les autres LED sont éteints. Pendant l'installation, l'écran affiche « EE » (Easy Enrolment : « enregistrement facile »). Pour passer de l'enregistrement facile à l'enregistrement standard, appuyez sur la touche « Program » dans un délai de 5 minutes. L'écran affiche maintenant « SE » (Standard Enrolment : « enregistrement standard ») et le temporisateur repart. Si l'enregistrement est réussi, le LED du Wi-Fi reste allumé sans plus clignoter et l'écran affiche la température et le programme que vous avez auparavant sélectionnés (donc à ce moment deux LED seront allumées, le wifi et le programme sélectionnés avant de commencer l'inscription). Quand l'enregistrement est

terminé, l'appareil est prêt à être commandé à distance. L'enregistrement ne doit pas durer plus de 5 minutes sinon il faut tout recommencer. Si le délai de 5 minutes expire sans avoir réussi, l'enregistrement de la cave à vins revient au programme sélectionné avant de débiter l'enregistrement et le Wi-Fi s'éteint. L'inscription peut être annulée en appuyant sur le bouton de programmation à deux reprises si la carte est en mode EE (inscription facile) et en appuyant sur la touche de programmation à 1 fois si la carte est en mode SE (inscription standard).

Le bouton ON / OFF en mode Wi-Fi éteint l'appareil. Toutes les données de l'enregistrement seront sauvegardées sur la carte électronique. Il n'est donc pas nécessaire de s'inscrire à nouveau lors du redémarrage de l'appareil. Le produit passera en mode lecture seule si l'inscription a réussi avant la mise hors tension.

Bouton de programme dans la carte de version Wi-Fi. En appuyant sur le bouton du programme, le client peut modifier le programme du produit de manière circulaire entre «Vin rouge», «Vin blanc», «Champagne», «wifi EE», «wifi SE». La led changera en conséquence et montrera le programme sélectionné; l'écran affichera le dernier réglage de température pour ce programme (température par défaut si le programme a été sélectionné pour la première fois, ou la dernière température réglée).

CONTRÔLE À DISTANCE → Pour passer du mode lecture au mode contrôle à distance, appuyez sur la touche « Program » jusqu'à sélectionner « Wi-Fi ». L'écran affiche « ON » pendant 5 secondes (pendant ce délai de 5 secondes, vous devez désactiver la touche « Temp C ») et si vous n'appuyez sur aucune autre touche, la cave à vin passe à l'état de contrôle à distance. À partir de ce moment, l'appareil est piloté par l'appli.

MODE LECTURE → Pour passer du mode contrôle à distance au mode lecture, appuyez sur la touche « Program ». L'écran affiche « RD » pendant 5 secondes (pendant ce délai de 5 secondes, vous devez désactiver la touche « Temp C »). Au bout de 5 secondes, le programme de la cave à vins est réglé sur « Vins rouges » à la dernière température sélectionnée ou à la température par défaut, si le réglage de la température n'a jamais été modifié. Le LED correspondant clignote au

rythme d'une seconde allumé et 3 secondes éteint.

RÉINITIALISATION DU WI-FI → la fonction Wi-Fi ne peut être réinitialisée que si l'appareil est en mode lecture. Pour réinitialiser le Wi-Fi, appuyez simultanément sur les touches « Program » et « Temp C » pendant 5 secondes. L'écran LCD affiche « RR » et l'appareil revient au dernier programme sélectionné en affichant la température. Toutes les données de connexion de l'appareil sont supprimées. Cela signifie qu'il faudra recommencer l'enregistrement depuis le début. Le LED Wi-Fi s'éteint.

PANNE D'ÉLECTRICITÉ → en cas de panne d'électricité, lorsque l'appareil est remis en marche il passe en mode lecture.

Autres remarques :

- quand l'appareil est en train de se connecter au routeur, le LED Wi-Fi clignote pendant 3 secondes. Cette condition se produit si le signal du routeur est perdu.

- quand vous éteignez l'appareil, le module Wi-Fi s'éteint également, mais si l'enregistrement s'est normalement déroulé, l'appareil garde toutes les données enregistrées en mémoire pour la prochaine mise en marche.

Fonctions WI-FI

Suite à l'enregistrement du Wi-Fi, l'utilisateur peut utiliser l'appli Candy Simply-Fi pour commander à distance le programme, la température et l'éclairage. En sélectionnant tel programme ou température, l'écran actualise l'état de l'appareil en terme de LED clignotant et de température affichée. Pour de plus amples informations, consultez les fonctions spécifiques de l'appli.

ÉTAGERES

Les étagères sont des clayettes à vin chromées ou en bois. Pour installer différents formats de bouteille, on peut déplacer les étagères plus haut ou plus bas en les sortant de leurs glissières. Ces étagères sont conçues pour ranger un maximum de bouteilles.

CLAYETTE À VIN

Une clayette à vin supplémentaire est présente en bas de l'appareil où vous pouvez ranger jusqu'à 6 bouteilles de vin. Cette clayette est amovible pour les opérations de nettoyage.

Il y a de 4 à 6° C de différence de refroidissement du vin entre les étagères du haut et celles du bas. Par conséquent, si vous avez réglé l'appareil uniquement pour refroidir du vin rouge et que vous voulez stocker un mélange de bouteilles de vin blanc et rouge, vous devez ranger les bouteilles de vin blanc sur les étagères du bas et les bouteilles de vin rouge sur les étagères du haut.

NETTOYAGE ET ENTRETIEN

Nettoyage de votre cave à vin

- Débranchez l'appareil et videz-le de ses bouteilles.
- Nettoyez l'intérieur avec une solution d'eau tiède et de bicarbonate de soude. Cette solution contient 2 cuillères à soupe de bicarbonate de soude et un litre d'eau.
- Nettoyez les étagères et les bacs avec une solution de produit de nettoyage non agressif.
- Utilisez un produit de nettoyage non agressif et de l'eau tiède pour nettoyer l'extérieur de la cave à vin.
- Il peut s'avérer nécessaire d'essorer le fond du compartiment de stockage des bouteilles, car le refroidisseur de vin est conçu pour retenir l'humidité et que de la condensation peut s'être accumulée à cet endroit.

Entretien de votre cave à vin

Panne de courant

La plupart des pannes de courant ne durent que quelques heures et ne devraient donc pas avoir d'impact sur la température de votre cave à vin si vous prenez soin de ne pas ouvrir la porte trop souvent. Si la panne de courant doit durer plus longtemps, vous devrez prendre les mesures nécessaires pour protéger le contenu de l'appareil.

Période des vacances

Pendant de longues absences, retirez toutes les bouteilles de votre cave à vin, débranchez-la, nettoyez-la et laissez la porte légèrement ouverte pour éviter la formation de condensation, de moisissures et de mauvaises odeurs.

Manutention de votre cave à vin

- Retirez toutes les bouteilles.
- Scotcher tous les éléments non fixés à l'intérieur de votre cave à vin.
- Tournez les vis de nivellement jusqu'à la base pour éviter tout dommage.
- Scotcher la porte en position fermée.
- Assurez-vous que la cave à vin reste en position verticale pendant toute la durée de son transport.

DÉPANNAGE

Vous pouvez tenter de résoudre par vous-même beaucoup des problèmes les plus communs des caves à vin, ce qui vous évitera les frais dus à l'appel d'un service d'assistance. Consultez les suggestions ci-dessous pour voir si vous pouvez résoudre votre problème avant d'appeler le service d'assistance.

PROBLÈME	CAUSE POSSIBLE
La cave à vin ne fonctionne pas.	Elle n'est pas branchée. Le disjoncteur s'est déclenché ou le fusible a fondu.
La cave à vin n'est pas assez froide.	Vérifiez l'exactitude des paramètres de réglage de la température. L'environnement extérieur demande un réglage de la température supérieur. La porte est ouverte trop souvent. La porte n'est pas complètement fermée. Le joint de la porte n'est pas entièrement étanche. La cave à vin n'a pas l'espacement nécessaire à son installation.
Le compresseur fonctionne et s'arrête fréquemment.	La température de la pièce est plus chaude que la normale. Une grande quantité de bouteilles vient d'être ajoutée à la cave à vin.

	<p>La porte est ouverte trop souvent.</p> <p>La porte n'est pas complètement fermée.</p> <p>Le dispositif de contrôle de la température n'est pas correctement réglé.</p> <p>Le joint de la porte n'est pas entièrement étanche.</p> <p>La cave à vin n'a pas l'espacement nécessaire à son installation.</p>
La lumière ne fonctionne pas.	<p>Le disjoncteur du circuit électrique ou le fusible s'est déclenché.</p> <p>La cave à vin est débranchée.</p> <p>L'ampoule a grillé.</p> <p>L'interrupteur est sur la position OFF.</p>
Vibrations.	Vérifiez que la cave à vin est à niveau.
La cave à vin semble faire trop de bruit.	<p>Le bruit de claquement semble venir du débit du réfrigérant, ce qui est normal.</p> <p>À la fin de chaque cycle, vous pouvez entendre des sons de gargouillement causés par le flux du réfrigérant de votre cave à vin.</p> <p>La contraction et l'expansion des parois internes peuvent provoquer des bruits de pétarade et de crépitement.</p> <p>La cave à vin n'est pas à niveau.</p>
La porte ne se fermera pas complètement.	<p>La cave à vin n'est pas à niveau.</p> <p>Les portes ont été inversées et n'ont pas été correctement installées.</p> <p>Le joint est sale.</p>

	Les étagères ne sont pas dans la bonne position.
--	--------------------------------------------------

Spécifications techniques :

Pour des spécifications détaillées, veuillez consulter la plaque signalétique au dos de la cave à vin. Les spécifications peuvent subir des modifications sans préavis dans le but d'améliorer les produits.

MISE AU REBUT DES APPAREILS USAGES



Cet appareil est marqué conformément à la Directive Européenne 2012/19/CE relative aux déchets d'équipements électriques et électroniques (DEEE).

Les DEEE contiennent à la fois des substances polluantes (qui peuvent avoir des conséquences négatives sur l'environnement) et des composants de base (qui peuvent être ré-utilisés). Il est important que les DEEE soient soumis à des traitements spécifiques afin de retirer et d'éliminer tous les polluants de manière appropriée et de valoriser et recycler tous les matériaux.

Chaque personne individuelle peut jouer un rôle important en s'assurant que les DEEE ne deviennent pas un problème environnemental ; il est essentiel de suivre certaines lois fondamentales :

les DEEE ne doivent pas être traités comme des déchets ménagers.

les DEEE doivent être remis aux points de collecte appropriés, gérés par les municipalités ou des entreprises agréées. Dans de nombreux pays, en cas de DEEE de grande taille, la collecte à domicile peut être à disposition.


Dans de nombreux pays, lorsque vous achetez un nouvel appareil, l'ancien peut être retourné au vendeur qui doit le collecter gratuitement sous forme d'échange, dans la mesure où l'équipement est d'un type équivalent et qu'il possède les mêmes fonctions que l'équipement fourni.

ÉCONOMIE D'ÉNERGIE

Pour des économies d'énergie optimales, nous suggérons ce qui suit :

- Installer l'appareil à distance des sources de chaleur et éloigné de la lumière directe du soleil dans une pièce bien ventilée.
- Éviter de déposer des aliments chauds dans le réfrigérateur pour éviter une augmentation de la température intérieure et provoquer ainsi un fonctionnement continu du compresseur.
- Ne pas entasser d'aliments de manière excessive afin d'assurer une bonne circulation de l'air.
- Dégivrer l'appareil en cas de givre pour faciliter le transfert du froid.
- En cas de coupure de courant, il est conseillé de garder la porte du réfrigérateur fermée.
- Ouvrir ou garder les portes de l'appareil ouvertes le moins possible.
- Éviter de régler le thermostat sur des températures trop basses.
- Retirer la poussière présente sur l'arrière de l'appareil.

Conformité

En apposant la marque  sur ce produit, nous confirmons qu'il est conforme à toutes les exigences européennes en matière de sécurité, de santé et d'environnement qui sont applicables dans la législation pour ce produit.

Gracias por haber adquirido este producto. Antes de utilizar el frigorífico, le aconsejamos que lea atentamente este manual de instrucciones para maximizar su rendimiento. Guarde toda la documentación para consultas o propietarios futuros. Este producto deberá destinarse únicamente a usos domésticos u otras aplicaciones similares, como:

- el área de cocina para personales en tiendas, oficinas y otros entornos de trabajo,
- en casas de campo o por clientes de hoteles, moteles y otros entornos de tipo residencial,
- en establecimientos *bed and breakfasts* (B&B),
- para servicios de catering y usos similares no destinados a la venta al por menor.

Este aparato deberá ser destinado única y exclusivamente a la conservación de alimentos. Cualquier otro uso se considera peligroso y el fabricante no podrá ser considerado responsable de cualquier omisión. Asimismo, se recomienda leer las condiciones de garantía. Es importante leer atentamente estas instrucciones para conseguir el máximo rendimiento y un funcionamiento óptimo de su electrodoméstico. No respetar estas instrucciones podría dejar sin validez su derecho a acceder al servicio técnico gratuito durante el período de garantía.

INFORMACIÓN DE SEGURIDAD

Esta guía puede contener información de seguridad importante. Le sugerimos guardar estas instrucciones en un lugar seguro para poder consultarlas en el futuro y garantizar que tenga una buena experiencia con el electrodoméstico. El congelador contiene un gas refrigerante (R600a: isobutano) y gas

aislante (ciclopentano) que, aunque poseen una elevada compatibilidad con el medio ambiente, son inflamables.



Precaución: riesgo de incendio

En caso de producirse daños en el circuito de refrigerante:

- Evite llamas desnudas y fuentes de ignición. Ventile a fondo la estancia donde se encuentre situado el electrodoméstico.

PRECAUCIÓN

- Durante la limpieza y el transporte, deberá tener cuidado de no tocar los cables metálicos del condensador en la parte posterior del electrodoméstico, puesto que podría lesionarse los dedos y

las manos o dañar el producto.

- Este electrodoméstico no se puede instalar apilado sobre otro. No intente sentarse ni ponerse de pie sobre el electrodoméstico pues no ha sido diseñado para dichos usos. Podría dañar el electrodoméstico o sufrir lesiones personales.
- Para evitar que se produzcan cortes o daños en el cable de alimentación, asegúrese de que no quede atrapado debajo del electrodoméstico durante y después del transporte/traslado del electrodoméstico.
- Al colocar el electrodoméstico, tenga cuidado de no causar daños en revestimientos de suelos, tuberías,

revestimientos de paredes, etc. No intente mover el electrodoméstico tirando de la puerta o del asa. No permita que los niños jueguen con el electrodoméstico ni con los controles. Nuestra empresa declina toda responsabilidad en caso de que no se sigan las instrucciones pertinentes.

- No instale el electrodoméstico en un lugar húmedo o sucio, ni lo exponga a la luz directa del sol o el agua.
- No instale el electrodoméstico cerca de calentadores o materiales inflamables.
- En caso de fallo en el suministro eléctrico, no abra la puerta. Si el corte en el suministro

eléctrico se prolonga durante menos de 20 horas, los alimentos congelados no deberían verse afectados. Si el corte se prolonga durante más tiempo, deberá procederse a la comprobación de los alimentos y consumirse de inmediato; también se pueden cocinar y volver a congelar.

- Si le resulta difícil abrir la puerta del congelador justo después de cerrarla, no se preocupe. Esto se debe a la diferencia de presión que deberá ecualizarse para permitir que la puerta vuelva a abrirse normalmente transcurridos unos minutos.
- No conecte el electrodoméstico al suministro eléctrico

hasta que todos los embalajes y protectores para el transporte se hayan retirado por completo.

- Si el electrodoméstico se ha transportado en posición horizontal, proceda a colocarlo en su lugar de instalación y espere un mínimo de 4 horas antes de ponerlo en marcha para que repose el aceite del compresor.
- Este congelador solo debe utilizarse para los fines para los que ha sido concebido, a saber, el almacenamiento y la congelación de productos comestibles.
- No guarde medicamentos ni material de laboratorio en la cámara de vino. Es posible que, al almacenar material

que requiere un estricto control de la temperatura de almacenamiento, este se deteriore o que se produzca una reacción incontrolada peligrosa.

- Antes de llevar a cabo cualquier operación, desenchufe el cable de alimentación de la toma eléctrica.
- Una vez recibido, realice las comprobaciones pertinentes a fin de garantizar que el producto no presenta daños y que todos los componentes y accesorios están en perfecto estado.
- Si se advierte una fuga en el sistema de refrigeración, no toque la toma mural y no utilice llamas vivas. Abra la ventana y ventile la estancia. A continuación, llame a

un centro de asistencia técnica para solicitar la reparación.

- No use cables prolongadores ni adaptadores.
- No tire en exceso del cable. No pliegue el cable. No toque el enchufe con las manos húmedas.
- No dañe el enchufe o el cable de alimentación; esto podría provocar incendios o descargas eléctricas.
- El fabricante, su servicio técnico o un técnico cualificado deben sustituir el cable de alimentación que esté dañado para evitar riesgos.
- No coloque ni almacene materiales inflamables y muy volátiles, como éter, gasolina, GLP, gas propano, aerosoles,

adhesivos, alcohol puro, etc.

- Estos materiales pueden provocar una explosión.
- No utilice ni almacene aerosoles inflamables, como pintura en spray, cerca de la cámara de vino. Esto podría provocar explosiones o incendios.
- No coloque objetos ni contenedores con agua encima del aparato.
- No recomendamos el uso de cables prolongadores ni adaptadores con varias tomas.
- No arroje el electrodoméstico al fuego. Tenga cuidado de no dañar las tuberías/el circuito de refrigeración del electrodoméstico durante el transporte o el uso. En caso de

daños, no exponga el electrodoméstico al fuego, a una fuente de ignición potencial y ventile de inmediato la estancia donde se encuentre situado el electrodoméstico.

- El sistema de refrigeración situado en la parte posterior e interior de la cámara de vino contiene refrigerante. Por lo tanto, evite dañar los tubos.
- No use dispositivos eléctricos dentro de los compartimentos para alimentos del electrodoméstico, salvo que sean del tipo recomendado por el fabricante.
- No dañe el circuito refrigerante.
- No utilice dispositivos mecánicos u otros equipos para acelerar el proceso de descongelación, salvo

aquellos recomendados por el fabricante.

- No use dispositivos eléctricos dentro de los compartimentos para alimentos, salvo que sean del tipo recomendado por el fabricante.
- Para evitar lesiones o quemaduras, no toque los elementos de refrigeración internos, sobre todo si tiene las manos mojadas.
- No obstruya las aberturas de ventilación de la carcasa del electrodoméstico o de la estructura integrada.
- No use objetos puntiagudos o afilados como cuchillos o tenedores para eliminar la escarcha.
- No utilice secadores de pelo, estufas eléctricas u otros

aparatos similares para descongelar.

- No utilice un cuchillo o cualquier objeto afilado para eliminar escarcha o hielo. Si lo hace, el circuito refrigerante podría resultar dañado y las fugas podrían provocar incendios o daños oculares.
- No utilice dispositivos mecánicos u otros equipos para acelerar el proceso de descongelación.
- Evite absolutamente el uso de llamas descubiertas o equipos eléctricos para acelerar la fase de descongelación, tales como calefactores, limpiadores de vapor, velas, lámparas de aceite y similares.
- Nunca realice un lavado con agua del compresor,

simplemente pase un paño seco para evitar el óxido tras la limpieza.

- Se recomienda mantener el enchufe limpio; cualquier exceso de polvo sobre el enchufe podría provocar un incendio.
- Este producto está diseñado y construido únicamente para usos domésticos.
- La garantía quedará sin validez si el producto se instala o utiliza en lugares comerciales o no residenciales.
- El producto debe instalarse, ubicarse y manejarse correctamente, de acuerdo con las instrucciones contenidas en el Manual de instrucciones del usuario suministrado.

- La garantía se aplica solo a productos nuevos y no es transferible si se revende el producto.
- Nuestra empresa declina toda responsabilidad en caso de datos incidentales o emergentes.
- La garantía no afectará, en ningún caso, a sus derechos legales.
- No lleve a cabo reparaciones en la cámara de vino. Todas las intervenciones debe llevarlas a cabo únicamente personal cualificado.

SEGURIDAD DE LOS NIÑOS

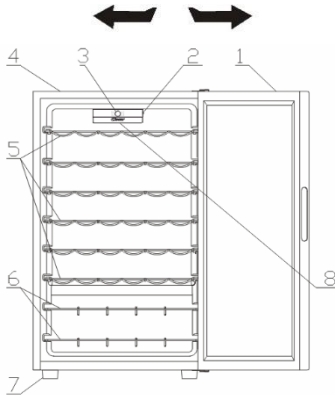
- Si va a eliminar un producto antiguo con un cerrojo o un pasador instalado en la puerta, asegúrese de depositarlo en

condiciones seguras que eviten que queden niños atrapados en su interior.

- Este electrodoméstico puede ser utilizado por niños de 8 años o más y por personas con capacidades físicas, sensoriales o mentales reducidas o con falta de experiencia y conocimiento, siempre y cuando estén supervisados o hayan recibido instrucciones adecuadas acerca de cómo utilizarlo de forma segura y entiendan los riesgos implicados.
- Los niños no deben jugar con el aparato. Los niños sin supervisión no deben realizar operaciones de limpieza y mantenimiento.

PARTES Y CARACTERÍSTICAS

PUERTA REVERSIBLE



1. PUERTA DE CRISTAL
2. INTERRUPTOR DE ILUMINACIÓN
3. INTERFAZ DE USUARIO
4. ESPACIO DE ALMACENAMIENTO
5. BOTELLERO CROMADO/MADERA
6. BOTELLERO CROMADO/MADERA
7. PATA
8. LED

INSTRUCCIONES DE INSTALACIÓN

Antes de usar su cámara de vinos

- Retire los envoltorios exteriores e interiores, incluida la espuma protectora de los paneles de las puertas.
- Asegúrese de que tiene las siguientes piezas:
 - 6 estantes extraíbles
 - 2 botelleros
 - 1 manual del usuario
- Antes de conectar el aparato a una toma de corriente, déjelo de pie durante aproximadamente 2 horas. Esto reducirá la probabilidad de que la manipulación durante el transporte ocasione averías en el sistema de refrigeración.
- Limpie las superficies interiores con un paño suave humedecido en agua templada.

Instalación de su cámara de vinos

- Coloque el aparato en un suelo que sea lo suficientemente fuerte para soportar su peso a plena carga. Para nivelar el aparato, ajuste las patas de la parte frontal.
- Deje unos 12-15 cm de espacio en torno a la parte trasera y los laterales del aparato. Así facilitará la circulación de aire y la refrigeración del compresor.
- Evite colocar el aparato en lugares directamente expuestos a la luz del sol o a fuentes de calor (estufas, calefactores, radiadores, etc.). La luz del sol puede afectar al revestimiento acrílico, mientras que las fuentes de calor pueden provocar un aumento del consumo de electricidad.
- Una temperatura ambiente muy fría también puede hacer que el aparato no funcione correctamente.
- Evite ubicar el aparato en áreas donde haya humedad. Si hay demasiada humedad en el aire, no tardará en formarse escarcha sobre el evaporador.
- Enchufe el aparato a una toma de corriente de pared con una instalación adecuada y con toma de tierra. No conecte a ella ningún otro aparato. Bajo ninguna circunstancia deberá cortarse ni quitarse la tercera clavija del cable de alimentación.
- Si tiene cualquier duda o pregunta sobre alimentación o tomas de tierra, consulte a un electricista cualificado o a un centro de servicio técnico autorizado.

Advertencia: Un uso incorrecto del enchufe con toma de tierra puede dar lugar a un riesgo de descarga eléctrica. Si el cable de alimentación resulta dañado, pida que se lo cambien en un servicio técnico autorizado.

TIRADOR EXTERNO

Si el producto incluye el tirador externo, siga los pasos que se describen a continuación para su montaje.

1. Prepare el producto sobre un suelo plano.	2. Retire el tirador externo y los 4 tornillos.
	
3. Utilice un destornillador magnético de estrella para fijar el tirador externo a los 4 orificios.	4. Asegúrese de que todos los tornillos quedan bien fijos.
	

Cambio de la dirección de apertura de la cámara de vinos

Esta cámara de vinos NO permite cambiar la dirección apertura hacia la derecha o hacia la izquierda.

ADVERTENCIAS IMPORTANTES

No guarde comida en la cámara de vinos. La temperatura interior podría no ser lo suficientemente baja como para conservar comida en las condiciones necesarias. Como consecuencia natural de la condensación, en los meses de verano o en área con un alto grado de humedad, es posible que se acumule humedad en la parte exterior de la puerta de cristal. Basta con limpiarla con un paño.

FUNCIONAMIENTO DE SU CÁMARA DE VINOS

Se recomienda instalar la cámara de vinos en un lugar donde la temperatura ambiente sea de entre 22 y 25 grados centígrados. Si la temperatura ambiente es superior a la recomendada, la temperatura en el interior del aparato podría fluctuar.

Si se deja encendida la luz interior, la temperatura dentro de la cámara de vinos será más elevada.

Temperaturas recomendadas para conservar vinos

	Temperatura
Vinos tintos:	15,5-18,5 °C
Vinos blancos/secos	10-15 °C
Vinos espumosos	7,2-9,5 °C
Vinos rosados	9,5-10,5 °C

Las temperaturas anteriores podrían fluctuar dependiendo de si la luz interior está encendida o no y de si se colocan las botellas en la parte inferior o inferior central.

VINOTECA ELECTRÓNICA CANDY CON WIFI

Estas instrucciones describen el funcionamiento de la pantalla electrónica para las vinotecas climatizadas. En la siguiente imagen se muestra la versión Candy de la interfaz del usuario.

La interfaz del usuario consta de:

- 4 botones (On/Off, Programas, Temperatura °C y un interruptor lateral mecánico).
- 1 pantalla LCD digital blanca
- 4 LEDs blancos



Funciones

- On/Off: el aparato puede encenderse o apagarse pulsando la tecla "ON/OFF". Cada vez que se encienda el aparato, también lo hará la luz del interior. Transcurrido 15 segundos, si la tecla "Luz" está en posición de apagado, la luz se apagará, si está en posición de encendido, la luz permanecerá encendida. En cada encendido, se restablecerá el último programa y la última temperatura que se haya seleccionado. Cuando se ponga en funcionamiento por primera vez, la vinoteca estará configurada en "Vino Tinto" a una temperatura preestablecida de 16 °C.

- Programa: para seleccionar el programa de enfriamiento, pulsar la tecla Programa hasta que se encuentre el programa deseado. Pueden seleccionarse, en orden de aparición, los siguientes programas: "Vino Tinto", "Vino Blanco", "Cava/Champán", "Wifi". El LED correspondiente al programa se encenderá cada vez que este se cambie y la pantalla mostrará la temperatura preestablecida (si es la primera vez que se selecciona el programa) o la temperatura configurada por el usuario (ver tabla 1). El programa se activará 5 segundos después de soltar la tecla.

- Temperatura °C: para configurar la temperatura basta con pulsar la tecla "TEMP °C" después de seleccionar el programa. La temperatura cambiará siguiendo la secuencia (por ej. 7-8-9-10-11-12-13-14-15-16-17-18-7-8-...). El cambio de temperatura se activará 5 segundos después de soltar la tecla.

- Tecla Luz: pulsando esta tecla, se puede encender o apagar la luz.

La tabla del rango de temperaturas y de las temperaturas preestablecidas para cada programa se muestra a continuación:

PROGRAMA	TEMPERATURAS PREESTABLECIDAS (Celsius)	RANGO DE TEMPERATURAS
VINO TINTO	16 °C	7-18 °C
VINO BLANCO	12 °C	7-18 °C
CHAMPÁN/CAVA	8 °C	7-18 °C
MIX	14 °C	7-18 °C

GESTIÓN DEL WIFI – PROCEDIMIENTO DE VINCULACIÓN

Este aparato dispone de tecnología wifi, que permite controlarlo a distancia mediante una aplicación. Es necesario haber descargado la última versión de la app Candy Simply-fi (y haber registrado la contraseña del router en la app).

Pulsar la tecla "Programa" hasta seleccionar el programa wifi para empezar la vinculación. El LED empezará a parpadear con un ciclo de un segundo. Transcurridos 5 segundos, empezará el procedimiento de vinculación fácil y se oirá una señal sonora durante 3 segundos. Durante esta fase, el LED wifi seguirá parpadeando con el mismo ciclo. Los demás LEDs permanecerán apagados. Durante la instalación, la pantalla mostrará las letras "EE" (easy enrollment). Para pasar de la vinculación fácil a la vinculación estándar, pulsar la tecla "Programa" antes de que transcurran 5 minutos. La pantalla mostrará el mensaje "SE" (standard enrollment) y el temporizador se pondrá a cero. Si la vinculación se realiza correctamente, el LED wifi se encenderá de manera permanente y en la pantalla se mostrará la temperatura y el programa seleccionado anteriormente (por lo que en este momento se encenderán dos LED, el wifi y el programa se seleccionarán antes de iniciar la inscripción). Una vez finalizada la vinculación, el aparato entrará en modalidad de control remoto. El tiempo límite para realizar el procedimiento de vinculación es de 5 minutos, si se supera deberá volver a empezarse. Si se supera el tiempo límite de 5 minutos sin éxito, la

vinculación de la vinoteca volverá al programa seleccionado antes de realizar el procedimiento de vinculación y el wifi se apagará. La inscripción puede cancelarse presionando dos veces el botón de programa si la placa está en modo EE (Inscripción fácil), y presionando el botón de programa una vez si la placa está en SE (inscripción estándar). Repetir el procedimiento para realizar una nueva vinculación.

La tecla ON/OFF en modalidad wifi apaga el aparato. Todos los datos de la vinculación quedarán guardados en el cuadro electrónico, de esta manera no será necesario realizar una nueva vinculación cuando se vuelva a encender el aparato. El producto pasará al modo de solo lectura si la inscripción se realizó correctamente antes de apagarse.

Botón de programa en el tablero de la versión wifi. Al presionar el botón del programa, el cliente puede cambiar el programa del producto de manera circular entre "Vino tinto", "Vino blanco", "Champagne", "wifi EE", "wifi SE". El led cambiará correspondientemente y mostrará el programa seleccionado; la pantalla mostrará el último ajuste de temperatura para ese programa (en la temperatura predeterminada si el programa se seleccionó por primera vez, o la última temperatura establecida).

CONTROL REMOTO → Para pasar de la modalidad de solo lectura a la modalidad de control remoto, pulsar la tecla "Programa" hasta que se seleccione el programa wifi. La pantalla mostrará "ON" durante 5 segundos (durante estos 5 segundos, la tecla "Temp C" debe estar desactivada) y, si no se pulsa ninguna otra tecla, la vinoteca cambiará de estado para el control remoto. A partir de entonces, el aparato podrá controlarse a través de la app.

MODALIDAD SOLO LECTURA → Para pasar de la modalidad de control remoto a la modalidad de solo lectura, pulsar la tecla "Programa". La pantalla mostrará las letras RD durante 5 segundos (durante estos 5 segundos, la tecla "Temp C" debe estar desactivada). Transcurridos 5 segundos, el programa de la vinoteca se configurará en "Vino Tinto" con la última temperatura seleccionada o la temperatura preestablecida, en caso de que esta nunca se haya cambiado. El LED se encenderá durante un segundo y se apagará durante 3 segundos.

WIFI RESET → la función wifi únicamente podrá restablecerse cuando el aparato esté en modalidad de solo lectura. Para restablecer el wifi, pulsar a la vez las teclas "Programa" y "Temp C" durante 5 segundos. La pantalla LCD mostrará las letras "RR" y el aparato volverá al último programa seleccionado mostrando la temperatura. El dispositivo borrará todos los datos de conexión. Esto significa que será necesario repetir todo el procedimiento de vinculación. El LED wifi se apagará.

APAGÓN ELÉCTRICO → en caso de que se produzca una caída del suministro eléctrico, el aparato entrará en modalidad de solo lectura en el siguiente encendido.

Notas adicionales:

- cuando el aparato intente conectarse al router, el LED del wifi parpadeará durante 3 segundos. Esta circunstancia se producirá cada vez que se pierda la señal del router.
- si el aparato está apagado, el módulo wifi también lo está, pero si la vinculación se ha realizado correctamente, el aparato guardará en memoria todos los datos de registro para el siguiente encendido.

Funciones wifi

Una vez se haya vinculado el dispositivo al wifi, el usuario podrá utilizar la app Simply-Fi de Candy para gestionar el programa, la temperatura y la luz en control remoto. Cada vez que se seleccione un programa o una temperatura, la pantalla actualizará el estado con el LED y el número correspondiente. Para más información, comprobar las funciones específicas de la app.

Estantes

El estante es de madera o cromado. A fin de poder admitir diferentes tamaños de botella, pueden moverse hacia arriba o hacia abajo deslizándolos primero por las guías para extraerlos. Los estantes están diseñados para alojar un número máximo de botellas.

BOTELLERO

Además, en la parte inferior de la unidad hay un botellero en el que se pueden colocar hasta 6 botellas de vino. El botellero puede sacarse para limpiarlo.

Hay una diferencia de entre 4 y 6 °C entre los estantes superiores de la cámara de vinos.

Así, si configura el aparato solo para vino tinto y desea guardar una combinación de vinos tintos y blancos, deberá colocar las botellas de vino blanco en los estantes inferiores y las de tinto, en los superiores.

CUIDADO Y MANTENIMIENTO

Limpieza de la cámara de vinos

- Desenchufe la cámara de vinos y saque las botellas.
- Limpie el interior con una solución de agua y bicarbonato. La proporción deberá ser de unas 2 cucharadas soperas de bicarbonato por cada litro de agua.
- Limpie los estantes y las bandejas con un detergente suave.
- La parte exterior de la cámara de vinos debe limpiarse con agua templada y un detergente suave.
- También puede que sea necesario limpiar periódicamente la parte inferior del área de almacenamiento, ya que la cámara de vinos está diseñada para retener humedad y podría acumularse condensación en dicha zona.

Mantenimiento de la cámara de vinos

Corte de electricidad

La mayoría de los cortes de electricidad suelen subsanarse en un plazo de unas pocas horas, en cuyo caso la temperatura de su cámara de vinos no debería verse afectada siempre que abra la puerta lo menos posible. Si el suministro de electricidad queda interrumpido durante un periodo de tiempo más largo, deberá tomar las medidas necesarias para proteger los contenidos almacenados.

Vacaciones

En caso de ausencia prolongada, retire todas las botellas, desenchufe y limpie la cámara de vinos y deje la puerta ligeramente abierta para evitar condensaciones, mohos o malos olores.

Desplazamiento de la cámara de vinos

- Saque todas las botellas.
- Fije con cinta todos los elementos que queden sueltos dentro de la cámara de vinos.
- Apriete los tornillos de nivelación hasta llegar a la base para evitar daños.

- Asegúrese de que las puertas queden cerradas fijándolas con cinta.
- Asegúrese de que la cámara de vinos permanezca en posición vertical durante el transporte.

RESOLUCIÓN DE PROBLEMAS

La mayoría de los problemas más habituales de la cámara de vinos puede resolverse fácilmente y evitando costes de reparación. Antes de llamar al servicio técnico, intente resolver el problema siguiendo las recomendaciones que se indican a continuación.

PROBLEMA	POSIBLE CAUSA
La cámara de vinos no funciona.	No está enchufada. Fusible fundido o ha saltado el disyuntor.
La cámara de vinos no está lo suficientemente fría.	Compruebe el valor de control de temperatura. Dependiendo de las condiciones ambientales, es posible que deba seleccionar una configuración diferente. La puerta se abre con demasiada frecuencia. La puerta no está cerrada del todo. La junta de la puerta no crea un cierre estanco. La cámara de vinos no tiene el espacio necesario a su alrededor.
El compresor se enciende y apaga con frecuencia.	La temperatura ambiente es más alta de lo normal. Se ha introducido una cantidad grande de contenidos en la cámara de vinos. La puerta se abre con demasiada frecuencia. La puerta no está cerrada del todo. El control de temperatura no se ha configurado correctamente.

modificaciones sin previo aviso a fin de mejorar el producto.

	<p>La junta de la puerta no crea un cierre estanco.</p> <p>La cámara de vinos no tiene el espacio necesario a su alrededor.</p>
La luz no funciona.	<p>Ha saltado el fusible o disyuntor.</p> <p>La cámara de vinos está desenchufada.</p> <p>La bombilla se ha quemado.</p> <p>El interruptor está en la posición "OFF" (apagado).</p>
Vibraciones.	<p>Compruebe que la cámara de vinos está bien nivelada.</p>
La cámara de vinos parece que hace demasiado ruido.	<p>Las vibraciones pueden deberse al flujo de refrigerante, lo cual es normal.</p> <p>Al final de cada ciclo, es posible que oiga un gorgoteo que se debe al flujo de refrigerante dentro de la cámara de vinos.</p> <p>La contracción y dilatación de las paredes interiores puede hacer que se oigan golpeteos y crujidos.</p> <p>La cámara de vinos no está bien nivelada.</p>
La puerta no cierra correctamente.	<p>La cámara de vinos no está bien nivelada.</p> <p>Se ha cambiado la dirección de apertura de la puerta, pero no se ha instalado correctamente.</p> <p>La junta está sucia.</p> <p>Los estantes no están en su sitio.</p>

Especificaciones técnicas:

Si desea ver una lista de especificaciones más detallada, consulte la placa identificativa que figura en la parte trasera de la cámara de vinos. Las especificaciones están sujetas a

DESECHAR EL ELECTRODOMÉSTICO ANTIGUO



Este electrodoméstico cumple la directiva europea 2012/19/EU en materia de Residuos de Aparatos Eléctricos y Electrónicos (RAEE). Los RAEE contienen tanto sustancias contaminantes (que pueden conllevar consecuencias negativas para el medio ambiente) como componentes básicos (que se pueden reutilizar). Es importante que los RAEE se sometan a tratamientos específicos para eliminar y desechar adecuadamente los contaminantes y recuperar y reciclar todos los materiales.

Las personas desempeñan un papel clave a la hora de garantizar que los RAEE no se conviertan en un problema medioambiental. Para ello, es esencial seguir ciertas normas básicas:

Los RAEE no deben recibir el mismo tratamiento que los residuos domésticos.

Los RAEE deben depositarse en los puntos limpios pertinentes, gestionados por las autoridades locales o por empresas autorizadas. En muchos países, existe un servicio de recogida a domicilio de RAEE de gran tamaño.

En muchos países, al comprar un electrodoméstico nuevo, el distribuidor podría encargarse de la recogida del antiguo de forma totalmente gratuita, siempre y cuando el equipo tenga características similares y sea del mismo tipo que el equipo suministrado.

AHORRO ENERGÉTICO

Para reducir el consumo energético, sugerimos:

- Instalar el aparato alejado de fuentes de calor, de la luz directa del sol y en una habitación bien ventilada.
- Evitar introducir alimentos calientes en el frigorífico para no elevar la temperatura interior y, así, provocar un funcionamiento continuo del compresor.
- No sobrecargar el electrodoméstico para garantizar una buena circulación del aire.
- Descongelar el aparato en caso de un exceso de hielo a fin de facilitar la transferencia del frío.
- En caso de cortes en el suministro eléctrico, se recomienda mantener cerrada la puerta del congelador.
- Abrir o mantener abiertas las puertas del electrodoméstico el menor tiempo posible.
- Evitar ajustar el termostato en temperaturas excesivamente frías.
- Eliminar el polvo presente en la parte posterior del electrodoméstico.

Conformidad

Mediante la colocación de la marca **CE** en este producto confirmamos el cumplimiento de todos los requisitos legislativos europeos relevantes en materia de seguridad, salud y medio ambiente establecidos para este producto.

Vielen Dank für den Kauf dieses Produkts. Bitte lesen Sie vor dem Gebrauch des Kühlschranks diese Anleitung sorgfältig, um das Gerät optimal zu nutzen. Bewahren Sie die gesamte Referenzdokumentation zum Nachschlagen oder für einen eventuellen späteren Besitzer auf. Dieses Gerät ist ausschließlich für den Hausgebrauch und vergleichbare Verwendung bestimmt, wie:

- Personalküchen in Geschäften, Büros und anderen Arbeitsumgebungen,
- in landwirtschaftlichen Betrieben, für die Nutzung durch Gäste von Hotels, Motels und ähnlichen Unterkünften,
- Bed & Breakfast (B&B),
- Catering-Dienste und ähnliche Zwecke im Einzelhandel.

Das Gerät darf ausschließlich für die Konservierung von Lebensmitteln verwendet werden. Jede andere Verwendung wird als gefährlich erachtet und der Hersteller weist im Fall der Nichtbeachtung jede Haftung zurück. Bitte lesen Sie auch die Garantiebestimmungen. Um die bestmögliche Leistung zu erzielen und einen problemlosen Betrieb zu gewährleisten, lesen Sie zunächst diese Anweisungen sorgfältig durch. Die Nichtbeachtung dieser Anweisungen kann zum Erlöschen des Anspruchs auf kostenloses Kundenservice während der Garantiezeit führen.

SICHERHEITSINFORMATIONEN

Diese Anleitung enthält wichtige Sicherheitsinformationen. Bewahren Sie diese Anleitung daher zum Nachschlagen und damit Sie Ihr Gerät optimal nutzen können sicher auf.

Die Kühltruhe enthält ein Kühlgas (R600a: Isobutan) und ein

Schaumtreibmittel (Cyclopentane) zur Isolierung, die sehr umweltfreundlich, aber entflammbar sind.



Vorsicht:
Feuergefahr

Wenn der Kühlkreislauf beschädigt wird:

- Offenes Feuer und Zündquellen vermeiden.

Den Raum, in dem sich das Gerät befindet, gut lüften.

WARNING!

- Vorsicht beim Reinigen/Tragen des Geräts, sodass das Metall der Kühlschlaufen nicht berührt wird, da dies Finger und Hände verletzen oder das Gerät beschädigen könnte.
- Dieses Gerät ist nicht geeignet, um darauf

oder darunter weitere Geräte zu stapeln.

Nicht auf dem Gerät sitzen oder stehen, da es dafür nicht geeignet ist. Dies könnte zu Personenschäden führen oder das Gerät beschädigen.

- Darauf achten, dass das Stromkabel während und nach dem Tragen/Verschieben des Geräts nicht darunter stecken bleibt, damit es nicht beschädigt oder zerschnitten wird.
- Beim Aufstellen des Geräts darauf achten, dass der Fußboden, Leitungen, Wandverkleidungen usw. nicht beschädigt werden. Gerät nicht verschieben, indem an der Klappe oder am Griff gezogen wird. Erlauben Sie Kindern

nicht mit dem Gerät zu spielen oder an den Bedienknöpfen herumzuspielen.

Unser Unternehmen übernimmt keine Haftung, falls diese Anweisungen nicht befolgt werden.

- Das Gerät nicht in Umgebungen mit feuchter, öliger oder staubiger Atmosphäre installieren sowie vor direkter Sonneneinstrahlung und Wasser schützen.
- Das Gerät nicht in der Nähe von Hitzequellen oder entflammaren Materialien installieren.
- Bei einem Stromausfall nicht die Klappe öffnen. Dauert der Stromausfall weniger als 20 Stunden an, wird die Tiefkühlware nicht beeinträchtigt. Dauert der Stromausfall

länger, sollten die Lebensmittel überprüft und sofort verzehrt oder gekocht und erneut eingefroren werden.

- Lässt sich die Klappe der Kühltruhe schwierig öffnen, nachdem Sie diese gerade geschlossen haben, so ist dies normal. Dies liegt am Druckausgleich, der hergestellt wird. Die Klappe lässt sich normalerweise nach wenigen Minuten wieder öffnen.
- Das Gerät erst dann an die Stromversorgung anschließen, wenn sämtliches Verpackungsmaterial und Transportschutzvorrichtungen entfernt wurden.
- Das Gerät vor dem Einschalten

mindestens vier Stunden lang stehen lassen, wenn es im Liegen transportiert wurde, damit sich das Kompressoröl absetzen kann.

- Diese Kühltruhe darf nur für den vorgesehenen Zweck (z.B. Lagern und Einfrieren von Lebensmitteln) verwendet werden.
- Keine Medikamente oder Materialien für wissenschaftliche Forschungen aufbewahren. Wird Material gelagert, das eine strenge Kontrolle der Lagertemperatur erfordert, so kann sich die Qualität verschlechtern oder es kann eine unvorhergesehene Reaktion auftreten, die zu Risiken führen kann.

- Vor jedem Eingriff am Gerät den Netzstecker ziehen.
- Bei der Lieferung überprüfen, ob das Produkt nicht beschädigt ist und ob alle Teile und Zubehör unversehrt sind.
- Wenn Sie am Kühlsystem ein Leck feststellen, nicht die Netzsteckdose berühren und unbedingt offenes Feuer vermeiden. Das Fenster öffnen und den Raum gut lüften. Wenden Sie sich an den Kundenservice, um das Gerät reparieren zu lassen.
- Zum Anschluss keine Verlängerungskabel und Adapter verwenden.
- Das Netzkabel nicht stark spannen oder biegen und den Netzstecker nicht mit nassen Händen berühren.
- Den Netzstecker und/oder das Netzkabel nicht beschädigen - Stromschlag- und Brandgefahr!
- Ein beschädigtes Netzkabel muss vom Hersteller oder dem zugelassenen Kundendienst oder ähnlich qualifizierter Person ausgewechselt werden, um Gefahren vorzubeugen.
- Keine brennbaren und hoch flüchtigen Substanzen wie Äther, Benzin, Flüssiggas, Propan, Sprühdosen, Klebstoffe, reinen Alkohol usw. in der Kühltruhe aufbewahren - Explosionsgefahr!
- In der Nähe der Kühltruhe keine brennbaren Sprays wie z.B.

Farbspraydosen aufbewahren. Es besteht Explosions- oder Brandgefahr.

- Keine Gegenstände oder mit Wasser gefüllten Behälter auf das Gerät stellen.
- Keine Verlängerungskabel und Mehrfachsteckleisten verwenden.
- Gerät nicht durch Verbrennen entsorgen. Darauf achten, dass die Kühlschleife des Geräts während des Transports oder im Betrieb nicht beschädigt wird. Bei einer Beschädigung das Gerät keinem offenen Feuer oder möglichen Zündquellen aussetzen und den Raum, in dem sich das Gerät befindet, sofort gut lüften.

- Das Kühlsystem an der Rückseite und im Inneren des Geräts enthält ein Kältemittel. Es muss daher darauf geachtet werden, die Leitungen nicht zu beschädigen.
- Im Inneren des Gefriergeräts keine elektrischen Geräte benutzen, es sei denn, sie sind vom Hersteller empfohlen.
- Den Kühlkreislauf nicht beschädigen.
- Keine mechanischen oder sonstigen Hilfsmittel verwenden, um den Abtauvorgang zu beschleunigen, es sei denn, dies ist vom Hersteller so empfohlen.
- Im Inneren des Kühlschranks keine elektrischen Geräte benutzen, es sei denn, der Typ wurde vom Hersteller empfohlen.

- Die Lüftungsgitter am Gehäuse des Geräts und innerhalb der Einbauöffnung nicht verstopfen oder verschließen.
- Nicht die internen Kühlelemente berühren, besonders nicht mit nassen Händen, da Sie sich verbrennen oder anderweitig verletzen können.
- Keine scharfkantigen Gegenstände wie Messer oder Gabeln verwenden, um Eisschichten damit zu entfernen.
- Keinen Haarfön, Heizgeräte oder sonstige elektrische Geräte zum Abtauen verwenden.
- Wenn sich an den Innenwänden eine Eisschicht bildet, diese nicht mit einem Messer oder sonstigen scharfen Gegenständen abkratzen. Dies kann den Kühlkreislauf beschädigen und das austretende Kältemittel kann sich entzünden oder die Augen schädigen.
- Keine mechanischen oder sonstigen Hilfsmittel verwenden, um den Abtauvorgang zu beschleunigen.
- Auf keinen Fall offene Flammen oder elektrische Geräte wie Heizelemente oder Dampfstrahlreiniger sowie keine Kerzen, Öllampen oder Ähnliches verwenden, um den Abtauvorgang zu beschleunigen.
- Für die Reinigung des Kompressors kein Wasser darauf schütten. Nach der feuchten Reinigung mit einem Tuch gründlich trocken

reiben, um Rost zu vermeiden.

- Den Netzstecker sauber halten. Starke Staubablagerungen erhöhen die Brandgefahr.
- Das Produkt ist nur für die Verwendung in Privathaushalten vorgesehen.
- Die Garantie erlischt, wenn das Produkt für gewerbliche Zwecke und nicht in Privathaushalten eingesetzt wird.
- Das Produkt muss im Einklang mit den Anweisungen im Bedienungshandbuch richtig installiert, aufgestellt und betrieben werden.
- Die Garantie gilt nur für neue Produkte und erlischt, wenn das Produkt weiterverkauft wird.
- Unser Unternehmen übernimmt keine

Haftung für Unfälle oder Folgeschäden im Zusammenhang mit dem Produkt.

- Die Garantie führt nicht zum Erlöschen gesetzlicher Rechte.
- Nicht versuchen, das Gerät selbst zu reparieren. Technische Eingriffe dürfen ausschließlich von qualifiziertem Fachpersonal durchgeführt werden.

KINDERSICHERHEIT!

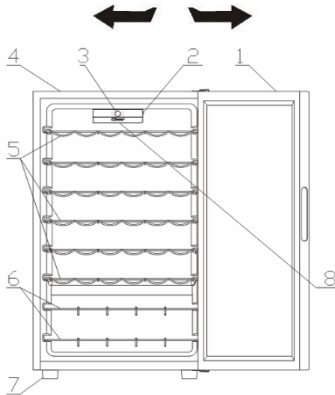
- Wenn Sie ein Altgerät entsorgen, dass ein Schloss oder eine Verriegelung an der Tür hat, stellen Sie sicher, dass hier versehentlich keine spielenden Kinder eingesperrt werden können.
- Dieses Gerät kann von Kindern ab 8 Jahren und Personen mit eingeschränkten

körperlichen,
sensorischen oder
geistigen Fähigkeiten
oder mangelnder
Erfahrung und
mangelndem Wissen
benutzt werden, wenn
diese in die sichere
Bedienung des Geräts
eingewiesen wurden
oder beaufsichtigt
werden und wenn
ihnen die damit
verbundenen
Gefahren bekannt
sind.

- Kinder sollten nicht mit dem Gerät spielen. Reinigung und Pflege sollten nicht von Kindern ohne Aufsicht erfolgen.

BAUTEILE UND EIGENSCHAFTEN

UMKEHRBARE TÜR



1. GLASTÜR
2. LAMPENSCHALTER
3. BENUTZEROBERFLÄCHE
4. SCHRANK
5. CHROM/HOLZREGAL
6. CHROM/HOLZREGAL
7. FUß
8. LED

MONTAGEANWEISUNGEN

Vor der Verwendung Ihres Weinkühlers

- Entfernen Sie die Außen- und Innenverpackung, einschließlich Schutzschaum auf den Türverkleidungen.
- Überprüfen Sie, ob die folgenden Teile enthalten sind:
 - 6 ausziehbare Fachböden
 - 2 Weinregale
 - 1 Benutzerhandbuch
- Bevor Sie das Gerät an die Stromquelle anschließen, lassen Sie es ca. 2 Stunden aufrecht stehen. Dadurch wird die Möglichkeit einer Fehlfunktion im Kühlsystem von der Handhabung während des Transports verringert.
- Reinigen Sie die Innenfläche mit lauwarmem Wasser und einem weichen Tuch.

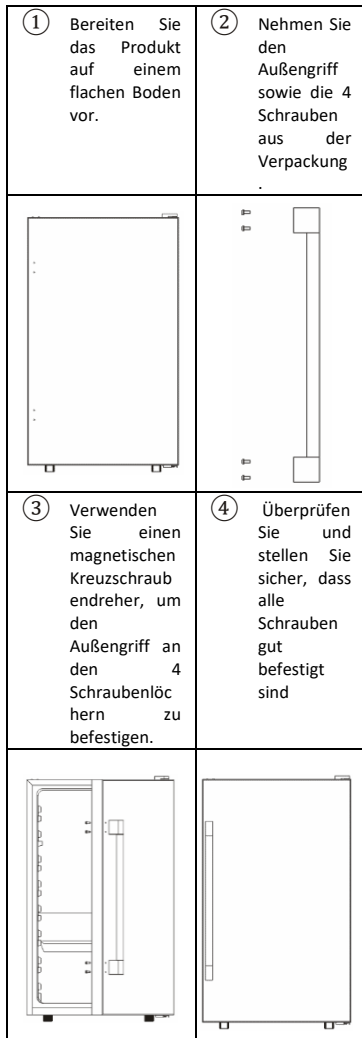
Montage Ihres Weinkühlers

- Stellen Sie Ihr Gerät auf einen Boden, der stark genug ist, um das Gerät zu tragen, wenn es voll beladen ist. Um Ihr Gerät zu nivellieren, regeln Sie die Stellfüße an der Vorderseite des Geräts.
- Lassen Sie einen Abstand von 5 Zoll zwischen der Rückseite und den Seiten des Geräts, sodass ausreichend Luft für die Kühlung des Kompressors zirkulieren kann.
- Stellen Sie das Gerät fern von direkter Sonneneinstrahlung und Wärmequellen (Herd, Heizung, Heizkörper usw.) auf, da die direkte Sonneneinstrahlung die Acrylbeschichtung beeinträchtigen kann und Wärmequellen den Stromverbrauch erhöhen können.
- Extreme kalte Umgebungstemperaturen können ebenfalls dazu führen, dass das Gerät nicht einwandfrei funktioniert.
- Vermeiden Sie es, das Gerät in feuchten Bereichen aufzustellen. Zu viel Feuchtigkeit in der Luft führt dazu, dass sich am Verdampfer schnell Frost bildet.
- Schließen Sie das Gerät an eine ausschließlich ordnungsgemäß installierte, geerdete Steckdose an. Unter keinen Umständen den dritten (Erds-) Pol vom Netzkabel abschneiden oder entfernen.
- Alle Fragen zur Stromversorgung und/oder Erdung sollten an einen zertifizierten Elektriker oder eine autorisierte Kundendienststelle gerichtet werden.

Warnung: Unsachgemäße Verwendung des geerdeten Steckers führt zu der Gefahr eines elektrischen Schlages. Wenn das Netzkabel beschädigt ist, muss es durch einen autorisierten Produkt-Servicepartner ersetzt werden.

AUßENGRIFF

Wenn der Außengriff am Produkt vorhanden ist, folgen Sie den folgenden Schritten für die Montage.



Umkehrung des Türanschlages Ihres Weinkühlers

Dieser Weinkühler bietet KEINE Möglichkeit, die Tür von links oder rechts zu öffnen.

WICHTIGE SICHERUNGSMABNAHMEN

Lagern Sie die Speisen nicht im Weinkühler, da die Innentemperatur unter Umständen nicht

ausreicht, um Verderb zu vermeiden. Als natürliche Folge von Kondenswasserbildung kann die Glastür in den Sommermonaten oder in Bereichen mit hoher Luftfeuchtigkeit Feuchtigkeit an der Außenseite aufbauen. Dies kann einfach fortgewischt werden.

BETRIEB IHRES WEINKÜHLERS

Es wird empfohlen, den Weinkühler an einem Ort mit einer Umgebungstemperatur zwischen 22 und 25 Grad Celsius aufzustellen. Wenn die Umgebungstemperatur über oder unter der empfohlenen Temperatur liegt, können die Bedingungen dazu führen, dass die Innentemperatur schwankt.

Wenn die Innenbeleuchtung eingeschaltet bleibt, ist die Temperatur im Inneren des Weinkühlers höher.

Empfohlene Temperaturen zum Kühlen von Weinen

	Temperatur	Position
Rotweine	15,5-18,5 C	1-2
Trockene/ Weißweine	10-15 C	2-3
Schaumweine	7,2-9,5 C	5-6
Roséweine	9,5-10,5 C	4-5

Die oben genannten Temperaturen können schwanken, je nachdem, ob die Innenbeleuchtung ein- oder ausgeschaltet ist oder ob sich die Flaschen im unteren/mittleren oder unteren Bereich befinden.

ELEKTRONIK MIT WI-FI AUS DEM HAUSE CANDY

Diese Spezifikation betrifft die Funktion der elektronischen Anzeige für Weinkühler. Das folgende Bild zeigt die Candy-Version der Benutzeroberfläche.

Die Benutzeroberfläche besteht aus:

- 4 Tasten (Ein/Aus, Programme, Temperatur in °C und einseitiger mechanischer Schalter).
- 1 weiße digitale LCD-Anzeige

- 4 weiße LEDs



Die Tabelle für den Temperaturbereich und die voreingestellten Temperaturen für jedes Programm werden nachfolgend aufgeführt:

PROGRAMM	VOREINGESTELLTE TEMPERATUREN (Celsius)	TEMPERATURBEREICH
ROTWEIN	16 °C	7-18 °C
WEISSWEIN	12 °C	7-18 °C
CHAMPAGNER	8°C	7-18 °C
MIX	14°C	7-18 °C

Funktion

- Ein/Aus: Das Gerät kann mit der Taste "Ein/Aus" ein- und ausgeschaltet werden. Bei jedem Einschalten des Gerätes schaltet sich auch die Innenbeleuchtung ein. Nach 15 Sekunden, wenn die Taste "Licht" ausgeschaltet ist, schaltet sich das Licht aus, wenn es eingeschaltet ist, bleibt das Licht eingeschaltet. Bei jedem Einschalten wird das zuletzt eingestellte Programm und die Temperatur wiederhergestellt. Bei der ersten Inbetriebnahme wird der Weinkühler auf "Rotwein" mit einer voreingestellten Temperatur von 16°C eingestellt.

- Programm: Um das Kühlerprogramm auszuwählen, drücken Sie die Programmtaste, bis das gewünschte Programm erreicht ist. Die Programme, die in der Reihenfolge ausgewählt werden können, sind: "Rotwein", "Weißwein", "Champagner", "Wifi". Die dem Programm entsprechende LED leuchtet bei jedem Programmwechsel auf und auf der Anzeige erscheint die voreingestellte Temperatur (wenn das Programm zum ersten Mal ausgewählt wurde) oder die vom Benutzer eingestellte Temperatur (siehe Tabelle 1). Das Programm startet 5 Sekunden nach dem Loslassen der Taste.

- Temperatur °C: Um die Temperatur einzustellen, drücken Sie nach der Programmwahl einfach die Taste "TEMP C". Die Temperatur ändert sich entsprechend der Reihenfolge (z.B. 7-8-9-10-11-12-13-14-15-16-17-18-7-8-...). Die Temperaturänderung greift 5 Sekunden nach dem Loslassen der Taste.

- Licht-Taste: Durch Drücken der Licht-Taste schalten Sie das Licht ein oder aus.

WI-FI MANAGEMENT - ANMELDEVERFAHREN

Das Gerät ist mit WiFi-Technologie ausgestattet, die es ermöglicht, das Gerät über eine App aus der Ferne zu bedienen. Stellen Sie sicher, dass Sie die neueste Version der Candy Simply-fi APP heruntergeladen haben (und Ihr Routerpasswort bei der APP registriert haben).

Drücken Sie die Taste "Programm", bis das Wi-Fi-Programm ausgewählt ist, um mit der Anmeldung zu beginnen. Die LED beginnt in einem Zyklus von einer Sekunde zu blinken. Nach 5 Sekunden beginnt der einfache Anmeldevorgang und Sie hören 3 Sekunden lang ein Geräusch. Während dieser Phase blinkt die Wi-Fi-LED mit dem gleichen Zyklus weiter. Alle anderen LEDs sind aus. Während der Installation zeigt das Display "EE" (einfache Anmeldung) an. Um von der einfachen zur Standardanmeldung zu wechseln, drücken Sie innerhalb von 5 Minuten die Taste "Programm". Auf der Anzeige erscheint "SE" (Standard-Anmeldung) und der Timer startet neu. Wenn die Anmeldung erfolgreich war, leuchtet die Wi-Fi-LED dauerhaft auf und auf dem Display werden die Temperatur und das zuvor ausgewählte Programm angezeigt (also werden in diesem Moment zwei LEDs eingeschaltet, das WLAN und das Programm vor dem Start der Registrierung ausgewählt). Wenn die Registrierung abgeschlossen ist, wechselt das Gerät in den Fernbedienungsmodus. Der gesamte Anmeldevorgang hat ein Zeitlimit von 5 Minuten, ansonsten muss er wiederholt werden. Wenn das 5-minütige Zeitlimit nicht eingehalten wird, kehrt die Anmeldung des Weinkühlers zu dem vor dem Anmeldevorgang eingestellten Programm zurück und das WiFi

wird ausgeschaltet. Die Registrierung kann durch zweimaliges Drücken der Programmierstaste abgebrochen werden, wenn sich die Karte im EE-Modus (Easy Enrollment) befindet. Drücken Sie die Einmal-Programmtaste, wenn sich die Karte in SE befindet (Standard-Registrierung). Wiederholen Sie den Vorgang, um eine neue Anmeldung zu starten.

Mit der EIN/AUS-Taste im WI-FI-Modus wird das Gerät ausgeschaltet. Alle Anmeldeinformationen werden auf der elektronischen Platine gespeichert, so dass eine erneute Anmeldung beim Neustart des Gerätes nicht erforderlich ist. Das Produkt wechselt in den schreibgeschützten Modus, wenn die Registrierung vor dem Ausschalten erfolgreich war.

Programmtaste in der Wi-Fi-Versionsplatine. Durch Drücken der Programmtaste kann der Kunde das Programm des Produkts zirkulär zwischen "Rotwein", "Weißwein", "Champagner", "WLAN EE", "WLAN SE" wechseln. Die LED ändert sich entsprechend und zeigt das ausgewählte Programm an. Auf dem Display wird die letzte Temperatureinstellung für dieses Programm angezeigt (in der Standardtemperatur, wenn das Programm zum ersten Mal ausgewählt wurde, oder der zuletzt eingestellten Temperatur).

FERNBEDIENUNG → Um zwischen Nur-Lese- und Fernbedienungsmodus zu wechseln, drücken Sie die Taste "Programm", bis Sie das Wi-Fi-Programm ausgewählt haben. Auf der Anzeige zeigt 5 Sekunden lang "ON" (während dieser 5 Sekunden muss die Taste "Temp C" deaktiviert werden) und wenn keine andere Taste gedrückt wird, wechselt der Weinkühler in den Status für Fernbedienung. Von nun an wird das Gerät über die APP gesteuert.

LESEMODUS → Um von der Fernbedienung in den Nur-Lesemodus zu wechseln, drücken Sie die Taste "Programm". Auf der Anzeige erscheint 5 Sekunden lang RD (während dieser 5 Sekunden muss die Taste "Temp C" deaktiviert werden). Nach 5 Sekunden wird das Weinkühlerprogramm auf "Rotwein" mit der zuletzt gewählten Temperatur oder der Standardtemperatur eingestellt, wenn die Temperatur nie anders eingestellt wurde. Die LED erleuchtet eine Sekunde und erlischt anschließend für drei Sekunden.

WI-FI RESET → Die Wi-Fi-Funktion kann nur zurückgesetzt werden, wenn sich das Gerät im

schreibgeschützten Modus befindet. Um das Wi-Fi zurückzusetzen, drücken Sie die Tasten "Programme" und "Temp C" gleichzeitig für 5 Sekunden. Auf dem LCD-Display erscheint "RR" und das Gerät kehrt zum zuletzt gewählten Programm mit der Temperaturanzeige zurück. Alle Verbindungsdaten werden vom Gerät gelöscht. Das bedeutet, dass das gesamte Anmeldeverfahren wiederholt werden muss. Die Wi-Fi-LED erlischt.

STROMAUSFALL → im Falle eines Stromausfalls wechselt das Gerät beim nächsten Einschalten in den Nur-Lese-Modus.

Zusätzliche Anmerkungen:

- wenn das Gerät versucht, sich mit dem Router zu verbinden, blinkt die Wi-Fi-LED für 3 Sekunden. Dieser Zustand tritt auf, wenn das Routersignal verloren geht.

- Wenn das Gerät ausgeschaltet ist, ist das Wi-Fi-Modul ausgeschaltet, aber wenn die Registrierung erfolgreich abgeschlossen wurde, speichert das Gerät alle Daten, die für das nächste Einschalten aufgezeichnet wurden.

WI-FI-Funktionen

Nach der Wi-Fi-Anmeldung kann der Verbraucher mit der Simply-Fi-App von Candy das Programm, die Temperatur und das Licht fernbedienen. Durch Auswahl des spezifischen Programms oder der Temperatur aktualisiert die Anzeige den Status der LED und Ziffer. Für weitere Details siehe die spezifischen App-Funktionen.

Regalböden

Das Regal ist verchromt oder aus Holz.

REGALBÖDEN

Das Regal ist verchromt. Zur Unterbringung unterschiedlicher Flaschengrößen können die Regalböden nach oben oder unten bewegt werden, indem diese aus den Schienen gezogen werden. Die Regalböden sind so konzipiert, dass sie eine maximale Anzahl von Flaschen aufnehmen können.

WEINREGAL

Im unteren Teil des Geräts befindet sich ein Weinregal, das bis zu 6 Flaschen aufnehmen kann. Das Weinregal lässt sich zu Reinigungszwecken entnehmen.

Es liegt ein Temperaturunterschied zwischen dem oberen und unteren Regalböden des Weinkühlers von 4 bis 6 °C vor. Wenn Sie also den Weinkühler nur für Rotwein eingestellt haben und eine Mischung aus Weiß- und Rotwein lagern möchten, sollten Sie die Weißweinflaschen in den unteren Regalen und die Rotweine in den oberen Regale lagern.

REINIGUNG UND PFLEGE

Reinigung des Weinkühlers

- Trennen Sie den Weinkühler von der Stromversorgung und entnehmen Sie die Flaschen.
- Reinigen Sie die Innenseite mit einer Lösung aus Wasser und Backpulver. Diese Lösung sollte aus etwa 2 Teelöffel Backpulver zu einem Liter Wasser bestehen.
- Waschen Sie die Regale und Einlegeböden mit einer milden Reinigungslösung.
- Die Außenseite des Weinkühlers sollte mit einem milden Reinigungsmittel und warmem Wasser gereinigt werden.
- Es kann auch notwendig sein, den unteren Teil der Lagerfläche regelmäßig abzuwischen, da der Weinkühler so konstruiert ist, dass er Feuchtigkeit speichert und sich dort Kondenswasser ansammeln kann.

Instandhaltung Ihres Weinkühlers

Stromausfall

Die meisten Stromausfälle werden innerhalb weniger Stunden behoben und sollten die Temperatur Ihres Weinkühlers nicht beeinflussen, wenn Sie die Anzahl der Öffnungsvorgänge minimieren. Wenn der Strom für einen längeren Zeitraum ausgeschaltet wird, müssen Sie die richtigen Maßnahmen zum Schutz Ihrer Inhalte ergreifen.

Urlaubszeit

Entnehmen Sie bei längerer Abwesenheit alle Flaschen, ziehen Sie den Stecker des Weinkühlers, reinigen Sie den Weinkühler und lassen Sie die Tür leicht offen, um mögliche Kondensat-, Schimmel- oder Geruchsbildung zu vermeiden.

Bewegen Ihres Weinkühlers

- Entfernen Sie alle Flaschen aus dem Kühlschrank.
- Kleben Sie alle losen Teile in Ihrem Weinkühler fest.
- Drehen Sie die Nivellierschrauben bis zur Geräteunterseite herein, um Beschädigungen zu vermeiden.
- Kleben Sie die Türen zu.
- Achten Sie darauf, dass der Weinkühler während des Transports in aufrechter Position bleibt.

FEHLERBEHEBUNG

Sie können viele gängige Weinkühlerprobleme einfach lösen und sparen so die Kosten für einen eventuellen Serviceeinsatz. Probieren Sie die folgenden Vorschläge aus, um zu sehen, ob Sie das Problem lösen können, bevor Sie den Servicetechniker anrufen.

PROBLEM	MÖGLICHE URSACHE
Der Weinkühler geht nicht.	Nicht eingesteckt. Der Schutzscharter wurde ausgelöst oder eine Sicherung ist durchgebrannt.
Der Weinkühler ist nicht kalt genug.	Überprüfen Sie die Einstellung der Temperaturregelung. Außenumgebung erfordert gegebenenfalls eine höhere Einstellung. Die Tür wird zu oft geöffnet. Die Tür ist nicht vollständig geschlossen. Die Türdichtung dichtet nicht richtig ab. Der Weinkühler hält nicht die richtigen Abstände ein.
Der Verdichter läuft oft an und stoppt.	Die Raumtemperatur ist wärmer als normal. Eine große Menge an Flaschen gerade erst in den Weinkühler eingelagert wurde. Die Tür wird zu oft geöffnet.

	<p>Die Tür ist nicht vollständig geschlossen. Die Temperaturregelung ist nicht korrekt eingestellt. Die Türdichtung dichtet nicht richtig ab. Der Weinkühler hält nicht die richtigen Abstände ein.</p>
Das Licht funktioniert nicht.	<p>Der Hauptschalter oder die Sicherung hat ausgelöst. Der Weinkühler ist nicht angeschlossen. Die Glühbirne ist durchgebrannt. Der Schalter befindet sich in der Stellung "OFF".</p>
Vibrationen.	<p>Prüfen Sie, ob der Weinkühler ebenmäßig aufgestellt ist.</p>
Der Weinkühler scheint übermäßige Geräusche zu machen.	<p>Das Rasselgeräusch kann durch die Strömung des Kältemittels kommen, was normal ist. Gegen Ende jedes Zyklus können Sie gurgelnde Geräusche wahrnehmen, die durch den Strom des Kältemittels verursacht werden. Die Kontraktion und Expansion der Innenwände kann gegebenenfalls knackende und knisternde Geräusche verursachen. Der Weinkühler ist nicht eben.</p>
Die Tür schließt nicht vollständig.	<p>Der Weinkühler ist nicht eben. Der Türanschlag wurde umgekehrt und nicht ordnungsgemäß montiert. Die Dichtung ist verschmutzt.</p>

	Die Regale befinden sich nicht in Position.
--	---------------------------------------------

Technische Daten:

Detaillierte Angaben entnehmen Sie bitte dem Typenschild auf der Rückseite des Weinkühlers. Die Spezifikationen können ohne vorherige Ankündigung aufgrund von Produktverbesserungen geändert werden.

ENTSORGUNG VON ALTGERÄTEN



Dieses Elektrohaushaltsgerät ist entsprechend der EU-Richtlinie 2012/19/CE über Elektro- und Elektronik-Altgeräte (WEEE) gekennzeichnet. Elektro- und Elektronik-Altgeräte enthalten umweltschädigende Substanzen, aber auch Grundkomponenten, die wiederverwendet werden können. Daher ist es wichtig, Elektro- und Elektronik-Altgeräte spezifisch zu entsorgen, um alle schädlichen Substanzen zu entfernen und wiederverwendbare Teile zu recyceln.

Verbraucher leisten einen wichtigen Beitrag zur Gewährleistung, dass Elektro- und Elektronik-Altgeräte nicht zu einem Umweltproblem werden. Halten Sie sich daher bitte an die folgenden Grundregeln:

Elektro- und Elektronik-Altgeräte dürfen nicht mit dem normalen Hausmüll entsorgt werden. Elektro- und Elektronik-Altgeräte müssen bei zugelassenen Sammelstellen abgegeben werden, die von der Stadtverwaltung oder anderen zuständigen Stellen verwaltet werden. In vielen Ländern wird für die Entsorgung großer Elektro- und Elektronik-Altgeräte ein Abholservice angeboten.

Beim Kauf eines neuen Geräts wird das alte möglicherweise vom Händler zurückgenommen, der es kostenfrei entsorgt, sofern das neue Gerät von einem ähnlichen Typ ist und die gleiche Funktion erfüllt wie das Altgerät.

ENERGIE SPAREN

Tipps zum Energiesparen:

- Das Gerät entfernt von Hitzequellen, vor Sonneneinstrahlung geschützt und in einem gut belüfteten Raum aufstellen.
- Keine warmen Speisen in das Gerät stellen. Dies erhöht die Innentemperatur und der Kompressor arbeitet im Dauerbetrieb.
- Das Gerät nicht übermäßig füllen, um eine korrekte Belüftung zu gewährleisten.
- Wenn sich eine Eisschicht bildet, das Gerät abtauen, um die Kälteabgabe zu erleichtern.
- Bei Stromausfall die Klappe möglichst geschlossen halten.
- Die Klappe so selten wie möglich öffnen und nicht zu lange offen halten.
- Den Thermostat nicht auf eine übermäßig geringe Temperatur einstellen.
- Staubablagerungen von der Geräterückseite entfernen.

Konformität

Durch das Zeichen auf diesem Produkt wird

CE seine Einhaltung aller geltenden Sicherheits-, Gesundheits- und Umweltauflagen bestätigt, die gesetzlich für dieses Produkt vorgeschrieben sind.

Obrigado por adquirir este produto. Antes de usar o seu frigorífico, por favor leia este manual de instruções cuidadosamente para maximizar o seu desempenho. Guarde toda a documentação para uso subsequente ou para outros proprietários. Este produto foi previsto apenas para uso doméstico ou aplicações semelhantes, tais como:

- a zona da cozinha para o pessoal em lojas, escritórios e outros ambientes de trabalho
- em quintas, pela clientela de hotéis, motéis e outros ambientes de tipo residencial
- em pensões (B & B)
- para serviços de catering e aplicações semelhantes que não para venda a retalho.

Este aparelho deve ser usado apenas para armazenar comida, qualquer outro uso é considerado perigoso e o fabricante não será responsável por quaisquer omissões. É também recomendado que anote as condições da garantia. Para obter o melhor desempenho possível e um funcionamento livre de problemas do seu aparelho, é muito importante que leia cuidadosamente estas instruções. Caso não cumpra estas instruções, poderá invalidar o seu direito a assistência gratuita durante o período de garantia.

INFORMAÇÕES DE SEGURANÇA

Este guia contém muitas informações de segurança importantes. Sugerimos que guarde estas instruções num local seguro para uma referência fácil e uma boa experiência com o aparelho. O frigorífico contém um gás refrigerante (R600a: isobutano) e um gás isolante (ciclopentano), com alta compatibilidade

com o ambiente, que são, contudo, inflamáveis.



Cuidado: risco de incêndio

Caso o circuito refrigerante esteja danificado:

- Evite chamas nuas e fontes de ignição.

Ventile cuidadosamente a divisão onde o aparelho está situado.

AVISO!

- Deve ter cuidado ao limpar/transportar o aparelho para evitar tocar nos fios metálicos do condensador na parte traseira do aparelho, já que poderá sofrer lesões nos seus dedos e mãos ou danificar o seu produto.
- Este aparelho não está concebido para ser empilhado com

qualquer outro aparelho. Não tente sentar-se ou permanecer em pé no topo do seu aparelho, pois este não está concebido para tal utilização. Você pode magoar-se ou danificar o aparelho.

- Certifique-se que o cabo de alimentação não fica retido sob o aparelho durante ou após o transporte/movimentação do mesmo, para evitar que o cabo de alimentação seja cortado ou danificado.
- Ao posicionar o seu aparelho, tenha cuidado para não danificar o seu pavimento, canos, revestimentos de parede, etc. Não mova o aparelho puxando-o pela tampa ou pela pega. Não permita que crianças

brinquem com o aparelho ou mexam nos comandos. A nossa empresa declina aceitar qualquer responsabilidade caso as instruções não sejam respeitadas.

- Não instale o aparelho em locais húmidos, oleosos ou poeirentos, nem o exponha à luz solar direta ou à água.
- Não instale o aparelho próximo de aquecedores ou materiais inflamáveis.
- Caso ocorra uma falha de energia não abra a tampa. A comida congelada não deverá ser afetada se a falha durar menos de 20 horas. Caso a falha seja mais prolongada, então a comida deve ser verificada e comida de imediato, ou cozinhada e então recongelada.

- Caso a tampa da arca congeladora seja difícil de abrir imediatamente depois de a ter fechado, não se preocupe. Isto deve-se à diferença de pressão que irá equilibrar-se e permitir que a tampa seja aberta normalmente após alguns minutos.
- Não ligue o aparelho à alimentação de energia até que todas as proteções de embalagem e de transporte tenham sido removidas.
- Deixe repousar durante pelo menos 4 horas antes de ligar, para permitir que o óleo do compressor estabilize, caso tenha sido transportado na horizontal.
- Este congelador só deverá ser utilizado para os fins previstos (i.e. armazenamento e congelação de géneros alimentícios).
- Não armazene medicamentos ou materiais de pesquisa nos Frigoríficos para Vinho. Quando pretender armazenar um material que exija um controlo rigoroso das temperaturas de armazenamento, é possível que se deteriore ou que ocorra uma reação descontrolada que pode causar riscos.
- Antes de realizar qualquer operação, desligue o cabo de alimentação da tomada.
- Aquando da entrega, certifique-se que o produto não está danificado e que todos os componentes e acessórios estão em perfeitas condições.

- Se reparar numa fuga no sistema de refrigeração, não toque na tomada de parede e não use chamas nuas. Abra a janela e deixe entrar ar no compartimento. Depois ligue a um centro de serviço para solicitar uma reparação.
- Não use extensões ou adaptadores.
- Não puxe ou dobre o cabo de alimentação excessivamente ou toque na ficha com as mãos molhadas.
- Não danifique a ficha e/ou o cabo de alimentação; isso pode causar choques elétricos ou incêndios.
- Se o cabo de alimentação estiver danificado, o mesmo deve ser substituído pelo serviço de assistência técnica do fabricante ou por um técnico qualificada para evitar perigo
- Não coloque ou armazene materiais inflamáveis e altamente voláteis como éter, petróleo, GPL, gás propano, latas de spray aerosol, adesivos, álcool puro, etc. Estes materiais podem provocar uma explosão.
- Não use ou armazene sprays inflamáveis, tais como tinta em spray, perto dos Frigoríficos para Vinho. Isso pode causar uma explosão ou incêndio.
- Não coloque objetos e/ou recipientes com água no topo do aparelho.
- Não recomendamos a utilização de extensões e adaptadores.
- Não elimine o aparelho através do

- fogo. Tenha cuidado para não danificar o circuito/tubos de refrigeração do aparelho durante o transporte e utilização. Em caso de danos, não exponha o aparelho a uma fonte potencial de ignição e ventile de imediato a divisão onde o aparelho se situa.
- O sistema de refrigeração posicionado atrás e no interior dos Frigoríficos para Vinho contém refrigerante. Logo, evite danificar os tubos.
 - Não use aparelhos elétricos no interior dos compartimentos para armazenamento de comida do aparelho, a não ser que sejam do tipo recomendado pelo fabricante.
 - Não danifique o circuito de refrigeração.
 - Não utilize dispositivos mecânicos ou outros meios para acelerar o processo de descongelação, que não os recomendados pelo fabricante.
 - Não use aparelhos elétricos no interior dos compartimentos para armazenamento de comida do aparelho, a não ser que sejam do tipo recomendado pelo fabricante.
 - Não tocar os elementos de refrigeração internos, especialmente com as mãos molhadas, pois pode sofrer queimaduras ou ferimentos graves.
 - Mantenha as aberturas de ventilação no

revestimento do aparelho ou na estrutura integrada, livres de obstruções.

- Não use objetos pontiagudos ou afiados tais como facas ou garfos para remover o gelo.
- Nunca use secadores de cabelo, aquecedores elétricos ou outros aparelhos similares para a descongelação.
- Não use uma faca ou um objecto afiado para remover o gelo que possa existir. Caso os utilize, o circuito de refrigerante pode danificar-se, e a fuga que daí decorrer pode causar um incêndio ou danificar os seus olhos.
- Não use dispositivos mecânicos ou outro equipamento para acelerar o processo de descongelamento.
- Evite completamente a utilização de chamas nuas ou equipamento elétrico, tais como aquecedores, máquinas de limpeza a vapor, velas, lâmpadas a óleo e similares de forma a acelerar a fase de descongelamento.
- Nunca use água para lavar a área do compressor, limpe-a com um pano seco cuidadosamente depois de limpar para evitar a ferrugem.
- Recomendamos que mantenha a ficha limpa, quaisquer resíduos de poeira excessivos na ficha podem causar um incêndio.
- O produto foi concebido e fabricado apenas para uso doméstico.
- A garantia será anulada caso o

produto seja instalado ou utilizado em instalações comerciais ou não-residenciais.

- O produto deve ser instalado, localizado e operado corretamente de acordo com as instruções contidas no folheto de Instruções para o Utilizador fornecido.
- A garantia só é aplicável a produtos novos e não pode ser transferida caso o produto seja vendido novamente.
- A nossa empresa declina qualquer responsabilidade por danos incidentais ou consequentes.
- A garantia não diminui de qualquer forma os seus direitos estatutários ou legais.
- Não realize reparações neste Frigorífico para

Vinhos. Todas as intervenções devem ser realizadas exclusivamente por pessoal qualificado.

SEGURANÇA DAS CRIANÇAS!

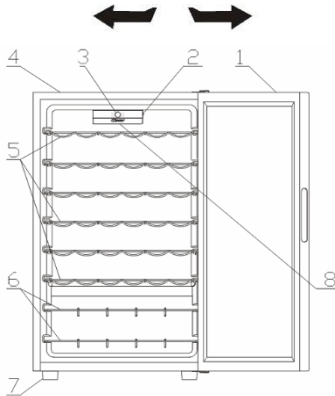
- Caso esteja a descartar um produto velho com um fecho ou trava instalado na porta, certifique-se que esta é deixada num estado seguro para evitar o aprisionamento de crianças.
- Este aparelho pode ser utilizado por crianças de idade igual ou superior a 8 anos e por pessoas com capacidades físicas, sensoriais ou mentais reduzidas ou falta de experiência e conhecimento, caso lhes tenha sido fornecida supervisão ou instruções relativas

à utilização do aparelho de forma segura e desde que compreendam os perigos envolvidos.

- As crianças não devem brincar com o aparelho. A limpeza e manutenção pelo utilizador não deve ser realizada por crianças sem supervisão.

PEÇAS E CARACTERÍSTICAS

PORTA REVERSÍVEL



- 1.PORTA DE VIDRO
- 2.INTERRUPTOR DA LÂMPADA
- 3.INTERFACE DO UTILIZADOR
- 4.ARMÁRIO
- 5.PORTA-GARRAFAS CROMADA/DE MADEIRA
- 6.PORTA-GARRAFAS CROMADA/DE MADEIRA
- 7.PÉ
- 8.LED

INSTRUÇÕES PARA A INSTALAÇÃO

Antes de utilizar o seu refrigerador de vinho

- Remova a embalagem exterior e interior, incluindo a espuma protetora nos painéis da porta.
- Verifique se estão incluídas as seguintes peças:
 - 6 prateleiras deslizantes
 - 2 porta-garrafas
 - 1 manual do utilizador
- Antes de ligar o aparelho à eletricidade, deixe-o de pé durante aproximadamente 2 horas. Isto reduzirá a possibilidade de mau funcionamento no sistema de refrigeração devido ao manuseamento durante o transporte.
- Limpe a superfície interior com água morna usando um pano macio.



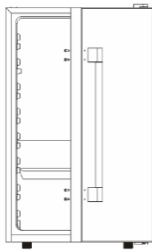
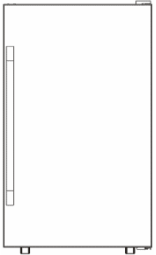
Instalação do seu refrigerador de vinho

- Posicione o seu aparelho num pavimento que seja suficientemente forte para o suportar quando este estiver totalmente carregado. Para nivelar o seu aparelho, regule os pés anteriores do aparelho.
- Deixe 5 polegadas de espaço entre as costas e as laterais do aparelho e as paredes ou móveis, o que permite que a circulação de ar adequada arrefeça o compressor.
- Posicione o aparelho longe da luz solar direta e fontes de calor (fogão, aquecedor, radiador, etc.). A luz solar direta pode afetar o revestimento acrílico e as fontes de calor podem aumentar o consumo elétrico.
- Temperaturas ambientes extremamente frias também podem comprometer o adequado funcionamento do aparelho.
- Evite posicionar o aparelho em áreas húmidas. Muita humidade no ar causará a formação rápida de gelo no evaporador.
- Ligue o aparelho a uma tomada de parede exclusiva devidamente instalada. Não corte ou remova, em circunstância alguma, o terceiro pino de terra do cabo de alimentação.
- Para qualquer dúvida sobre energia e/ou ligação à terra deve dirigir-se a um eletricista certificado ou a um centro de serviços autorizado.

Aviso: O uso indevido da ficha com tomada de terra pode causar um risco de choque elétrico. Se o cabo de alimentação estiver danificado, deve ser substituído por um centro de assistência autorizado.

PUXADOR EXTERNO

Se o produto apresentar o puxador externo, siga os seguintes passos para a montagem.

<p>① Preparar o produto num piso plano.</p>	<p>② Pegue no puxador externo e 4 parafusos.</p>
	
<p>③ Utilize uma chave de fenda magnética, de estrela, para fixar o puxador externo nos 4 furos de pré-parafuso.</p>	<p>④ Verifique e certifique-se de que todos os parafusos estejam bem apertados.</p>
	

Inversão da abertura da porta do seu refrigerador de vinho

Este refrigerador de vinho NÃO tem capacidade para abrir a porta do lado esquerdo ou do lado direito.

IMPORTANTES MEDIDAS DE SEGURANÇA

Não conserve alimentos no refrigerador de vinho, pois a temperatura interna pode não

arrefecer o suficiente para evitar a deterioração dos mesmos. Como resultado natural da condensação, nos meses de verão ou na área de alta humidade, a porta de vidro pode acumular humidade no exterior. Limpe-a simplesmente.

UTILIZAÇÃO DO SEU REFRIGERADOR DE VINHO

Recomenda-se instalar o refrigerador de vinho num local onde a temperatura ambiente esteja entre 22 e 25 graus Celsius. Se a temperatura ambiente estiver abaixo da temperatura recomendada, as condições podem fazer com que a temperatura interna flutue.

Se a luz interior estiver acesa, a temperatura no interior do refrigerador de vinho será mais elevada.

Temperaturas recomendadas para a refrigeração de vinho

	Temperatura
Vinhos tintos:	15,5-18,5° C
Vinhos secos/brancos	10-15° C
Vinhos espumantes	7,2-9,5° C
Vinhos Rosé	9,5-10,5° C

As temperaturas acima podem flutuar dependendo se a lâmpada interna está acesa ou não, se as garrafas estão localizadas na seção inferior/intermédia ou inferior.

DISPOSITIVO ELETRÓNICO COM WI-FI DA CANDY

Esta especificação é relativa à função do visor eletrónico para refrigeradores de vinho. A imagem abaixo apresenta a versão Candy da interface do utilizador.

A interface do utilizador é constituída por:

- 4 botões (On/Off, Programas, Temperatura °C e um interruptor mecânico lateral).

- 1 LCD digital branco

- 4 LEDs brancos



A tabela para a faixa de temperatura e das temperaturas predefinidas para cada programa é apresentada abaixo:

PROGRAMA	TEMPERATURAS PREDEFINIDAS (Celsius)	FAIXA DE TEMPERATURAS
VINHO TINTO:	16 °C	7-18 °C
VINHO BRANCO	12°C	7-18 °C
CHAMPANHE	8 °C	7-18 °C
MISTURAR	14 °C	7-18 °C

Função

- On/Off: o aparelho pode ser ligado ou desligado com o botão "On/Off". Sempre que o aparelho é ligado, a luz no interior também acende. Após 15 seg, se o botão "light" estiver em "off", a luz apaga, se estiver em "on", a luz permanece acesa. Cada vez que o aparelho é ligado, o último programa definido e a temperatura são restaurados. No primeiro arranque, o refrigerador de vinho fica definido para "Red Wine" (Vinho Tinto) com uma temperatura predefinida de 16 °C.

- Programa: para selecionar o programa do refrigerador, pressione o botão "Programa" até atingir o programa pretendido. Os programas que podem ser selecionados são: "Red Wine" (Vinho Tinto), "White Wine" (Vinho Branco), "Champagne" (Champagne), "Wifi" (Wi-Fi). O LED correspondente ao programa será ligado, a cada mudança de programa, e o visor exibirá a temperatura predefinida (quando o programa for selecionado pela primeira vez) ou a temperatura definida pelo utilizador (ver a tabela 1). O programa tem início 5 segundos depois do botão ser libertado.

- Temperatura °C: para ajustar a temperatura basta pressionar o botão "TEMP °C" depois de selecionar o programa. A temperatura muda de acordo com a sequência (por ex.: 7-8-9-10-11-12-13-14-15-16-17-18-7-8-...). A alteração da temperatura entra em vigor 5 segundos depois do botão ser libertado.

- Botão da luz: pressionando o botão da luz, liga ou desliga a luz do aparelho.

GESTÃO WI-FI – PROCEDIMENTO DE REGISTO

Este dispositivo está equipado com tecnologia Wi-Fi que permite controlar o mesmo remotamente através da App. Certifique-se de que descarregou a versão mais recente da Candy Simply-fi APP (e que registou a password do seu router para a app).

Pressione a tecla "Program" até que o programa Wi-Fi seja selecionado para iniciar o registo. O LED começará a piscar com um ciclo de um segundo. Após 5 segundos, o procedimento de registo fácil tem início e é ouvido um som durante 3 segundos. Durante esta fase, o LED Wi-Fi continuará a piscar com o mesmo ciclo. Todos os outros LEDs estarão desligados. Durante a instalação, o visor exibirá "EE" (registo fácil). Para passar de registo fácil para registo standard, pressione o botão "Program" em 5 minutos. O visor exibirá "SE" (registo standard) e o temporizador é reiniciado. Se o registo for bem-sucedido, o LED Wi-Fi fica permanentemente ligado e o visor exibe a temperatura e o programa selecionado anteriormente (neste momento, dois LEDs serão ligados, o wifi e o programa selecionados antes de iniciar a inscrição). Quando a inscrição está concluída, o aparelho entra no modo de controlo remoto. O processo de registo completo tem um tempo limite de 5 minutos, após o que terá que ser repetido. Se ultrapassar o tempo limite de 5 minutos sem que o processo de registo seja completado, o registo do refrigerador de vinho volta ao programa definido antes do procedimento de registo e o Wi-Fi é desligado.

A inscrição pode ser cancelada pressionando-se o botão do programa duas vezes se a placa estiver no modo EE (Enrollment Fácil) e pressionando um botão de programação de tempo se a placa estiver em SE (Enrollment Padrão). Repetir o procedimento para iniciar um novo registo.

O botão ON/OFF no modo WI-FI desliga o aparelho. Todos os dados da inscrição serão guardados na placa eletrónica, não sendo necessário registar-se novamente quando o equipamento é reiniciado. O produto irá para o modo somente leitura se a inscrição foi bem-sucedida antes do desligamento.

Botão de programa na placa de versão Wi-Fi. Pressionar o botão do programa cliente pode alterar o programa do produto de forma circular entre "Vinho Tinto", "Vinho Branco", "Champagne", "wifi EE", "wifi SE". O led mudará correspondentemente e mostrará o programa selecionado; o display mostrará a última configuração de temperatura para aquele programa (na temperatura padrão, se o programa tiver sido selecionado pela primeira vez ou a última temperatura ajustada).

CONTROLO REMOTO → Para alternar entre os modos de leitura e controlo remoto, pressione o botão "Program" até selecionar o programa Wi-Fi. O visor exibe "ON" durante 5 segundos (durante esses 5 segundos a tecla "Temp °C" deve ser desativada) e se nenhuma outra tecla for pressionada, o refrigerador de vinho mudará o estado para controlo remoto. Depois disto o aparelho é acionado pela APP.

MODO SÓ DE LEITURA → para passar de controlo remoto para o modo só de leitura, pressione a tecla "Program". O visor mostra RD durante 5 segundos (durante esses 5 segundos, a tecla "Temp °C" deve ser desativada). Após 5 segundos, o programa do refrigerador de vinho será ajustado para "Vinho Tinto" com a última temperatura selecionada ou a temperatura standard no caso da temperatura nunca tiver sido ajustada para uma outra diferente. O LED ficará ligado durante um segundo e 3 segundos desligado.

REINICIAR WI-FI → A função Wi-Fi pode ser reiniciada apenas quando o aparelho está em modo só de leitura. Para reiniciar o Wi-Fi, pressione as teclas "Program" e "Temp C" ao mesmo tempo durante 5 segundos. O LCD exibe "RR" e o aparelho volta para o último programa selecionado e exibe a temperatura. Todos os dados de ligação serão apagados do dispositivo. Isto significa que todo o

procedimento de registo deverá ser repetido. O LED do Wi-Fi é desligado.

BLACKOUT → no caso de um corte de corrente elétrica (blackout), o aparelho entra no modo só de leitura quando for novamente ligado.

Notas adicionais:

- quando o aparelho se tenta ligar ao router, o LED Wi-Fi fica intermitente durante 3 segundos. Esta condição ocorre se o sinal do router for perdido.

- quando o aparelho está desligado, o módulo Wi-Fi está desligado, mas se o registo foi concluído com sucesso, o aparelho guarda todos os dados gravados para a próxima vez que for ligado.

Funções Wi-Fi

Depois do registo Wi-Fi, o consumidor pode usar a app Simply-Fi da Candy para controlar remotamente o programa, a temperatura e iluminação. Selecionando o programa ou a temperatura específica, o visor atualizará o estado relativamente a LED e número. Para mais informações, verifique as funções específicas da app.

Prateleiras

Prateleira cromada ou porta-garrafas de madeira para vinho. Para acondicionar diferentes tamanhos de garrafas, podem ser movidas para cima ou para baixo desenhando-as das guias de suporte primeiro. As prateleiras são projetadas para acondicionar a quantidade máxima de garrafas.

PORTA-GARRAFAS

Há um porta-garrafas adicional na secção inferior da unidade onde se podem acondicionar até 6 garrafas de vinho. Este porta-garrafas é removível para uma limpeza adequada.

Há uma variação de 4 a 6° C entre as prateleiras superiores e as inferiores do refrigerador de vinho. Portanto, se configurou o seu refrigerador de vinho somente para vinho tinto e deseja colocar uma mistura de vinhos brancos e tintos, coloque as garrafas de vinho branco nas prateleiras inferiores e os vinhos tintos nas prateleiras superiores.

LIMPEZA E MANUTENÇÃO

LIMPEZA DO SEU REFRIGERADOR DE VINHO

- Desligue o refrigerador de vinhos e remova as garrafas.
- Lave o interior com uma solução de água morna e bicarbonato de sódio. A solução deve ser cerca de 2 colheres de sopa de bicarbonato de sódio para um litro de água.
- Lave as prateleiras e porta-garrafas com uma solução de detergente suave.
- O exterior do refrigerador de vinho deve ser limpo com detergente neutro e água morna.
- Também pode ser necessário limpar periodicamente a parte inferior da área de acondicionamento, pois o refrigerador de vinho é projetado para reter umidade, pelo que pode haver acumulação de condensação.

Manutenção do seu refrigerador de vinho

Falha de energia

A maioria das falhas de energia é corrigida em poucas horas e não deve afetar a temperatura do seu refrigerador de vinho se minimizar o os utilizadores minimizarem o número de aberturas da porta. Se a energia ficar desligada por um longo período de tempo, será preciso tomar medidas adequadas para proteger o seu conteúdo.

Período de férias

Durante longas ausências, remova todas as garrafas; desligue o refrigerador de vinho, limpe-o e deixe a porta ligeiramente aberta para evitar a possível formação de condensação, mofo ou cheiros.

Movimentação do seu refrigerador de vinho

- Retire todas as garrafas.
- Fixe com firmeza todas as partes soltas dentro do seu refrigerador de vinho.
- Rode os parafusos de nivelamento até à base para evitar danos.
- Prenda com fita adesiva as portas fechadas.
- Certifique-se de que o refrigerador de vinho permaneça na posição vertical durante o transporte.

RESOLUÇÃO DE PROBLEMAS

Muitos problemas comuns do refrigerador de vinho podem ser facilmente resolvidos, economizando o custo de uma possível chamada de assistência. Tente as sugestões abaixo para ver se pode resolver o problema antes de chamar o técnico de assistência.

PROBLEMA	POSSÍVEL CAUSA
O refrigerador de vinho não funciona.	Não está ligado. O disjuntor disparou ou fundiu fusível.
O refrigerador de vinho não está suficientemente frio.	Certifique-se o controlo da temperatura está regulado corretamente. O ambiente externo pode exigir uma configuração mais elevada. A porta é aberta demasiadas vezes. A porta não está completamente fechada. A guarnição da porta não veda corretamente. O refrigerador de vinho não tem as folgas corretas.
O compressor liga e desliga com frequência.	A temperatura ambiente é mais quente que o normal. Uma grande quantidade de conteúdos tem sido adicionada no refrigerador de vinho. A porta é aberta demasiadas vezes. A porta não está completamente fechada. O controlo de temperatura não está corretamente regulado. A guarnição da porta não veda corretamente. O refrigerador de vinho não tem as folgas corretas.

As luzes não funcionam.	O disjuntor de casa disparou ou o fusível queimou. O refrigerador de vinho está desligado. A lâmpada fundiu. O interruptor está na posição "OFF".
Vibrações.	Certifique-se de que o refrigerador de vinho esteja nivelado.
O refrigerador de vinho parece fazer demasiado ruído.	O barulho do chocalhar pode vir do fluxo do refrigerante, o que é normal. À medida que cada ciclo termina, podem ser ouvidos sons gorgolejantes causados pelo fluxo de refrigerantes no seu refrigerador de vinho. Contração e expansão das paredes internas podem causar ruídos estalidos e crepitação. O refrigerador não está nivelado.
A porta não fecha corretamente.	O refrigerador não está nivelado. A porta foi invertida e não montada corretamente. A guarnição está suja As prateleiras estão fora de posição.

Especificações técnicas

Para especificações detalhadas, por favor consulte a placa de identificação na parte posterior do refrigerador. As especificações estão sujeitas a alterações sem aviso prévio devido à melhoria dos produtos.

ELIMINAÇÃO DE APARELHOS VELHOS



Este aparelho está marcado de acordo com a Directiva europeia 2012/19/CE sobre Resíduos de Equipamento Eléctrico e Electrónico (DEEE). Os DEEE contêm substâncias poluentes (que podem causar consequências negativas para o ambiente) e componentes básicos (que podem ser reutilizados). É importante que os DEEE sejam submetidos a tratamentos específicos, de maneira a remover e eliminar adequadamente todos os poluentes, e recuperar e reciclar todos os materiais. Os indivíduos têm um papel importante ao assegurar que os DEEE não se tornam num problema ambiental, é essencial seguir algumas regras básicas:

Os DEEE não devem ser tratados como resíduos domésticos. Os DEEE devem ser entregues nos pontos de recolha relevantes geridos pelo município ou por companhias registadas. Em muitos países, a recolha casa-a-casa, para DEEE de grandes dimensões, pode existir. Em muitos países, ao comprar um novo aparelho, o antigo pode ser devolvido ao comerciante que tem de o recolher sem qualquer custo, um-para-um, desde que o equipamento seja de tipo equivalente e tenha as mesmas funções que o equipamento fornecido.

ECONOMIA DE ENERGIA

Para uma melhor economia de energia sugerimos:

- A instalação do aparelho afastado de fontes de calor e sem estar exposto a luz solar direta num local bem ventilado.
- Evite colocar comida quente no frigorífico para evitar aumentar a temperatura interna e, portanto, causando o funcionamento contínuo do compressor.
- Não amontoe excessivamente os alimentos para garantir uma circulação adequada do ar.
- Descongele o aparelho caso tenha gelo para facilitar a transferência do frio.
- Em caso de falha de energia eléctrica, é recomendado que mantenha a porta do frigorífico fechada.
- Abra ou mantenha as portas do aparelho abertas o mínimo possível.
- Evite ajustar o termostato para temperaturas demasiado frias.
- Remova o pó presente na traseira do aparelho.

Conformidade

Ao colocar a marca **CE** neste produto, estamos a confirmar a conformidade com todos os requisitos de segurança, saúde e ambiente relevantes que são aplicáveis na legislação sobre este produto.

Bedankt voor de aankoop van dit product. Lees deze instructiehandleiding zorgvuldig door voordat u uw koelkast gaat gebruiken, voor de beste prestaties van het apparaat. Bewaar alle documentatie voor toekomstig gebruik of voor andere eigenaren. Dit product is uitsluitend bedoeld voor huishoudelijk gebruik of voor soortgelijke toepassingen, zoals:

- de keukenruimte voor personeel in winkels, kantoren en andere werkomgevingen
- op boerderijen, door gasten van hotels, motels en andere woonomgevingen
- in bed and breakfasts (B & B)
- voor cateringservices en dergelijke toepassingen die niet voor de kleinhandel zijn. Dit apparaat mag uitsluitend worden gebruikt voor het bewaren van voedsel. Elk ander gebruik moet als gevaarlijk worden beschouwd en de fabrikant is niet verantwoordelijk voor nalatigheid. Het is ook aan te raden om de garantievoorwaarden door te lezen. Voor de beste prestaties en probleemloze werking van uw apparaat, is het zeer belangrijk om deze instructies zorgvuldig te lezen. Als u deze instructies niet in acht neemt, kan uw recht op gratis onderhoud tijdens de garantieperiode vervallen.

VEILIGHEIDSINFORMATIE

In deze handleiding staat veel belangrijke veiligheidsinformatie.

We raden u aan om deze instructies op een veilige plaats te bewaren om ze gemakkelijk te kunnen raadplegen en optimaal van uw apparaat gebruik te kunnen maken.

De koelkast bevat een koelgas (R600a: isobutaan) en een isolerend gas

(cyclopentaan), die milieuvriendelijk, maar wel brandbaar zijn.



**Voorzichtig:
brandgevaar**

Als het koelcircuit beschadigd raakt:

- Vermijd open vuur en ontstekingsbronnen. Ventileer de ruimte waarin het apparaat staat zeer goed.

WAARSCHUWING!

- Wees bij het reinigen/verplaatsen van het apparaat voorzichtig om de metalen condensatordraden aan de achterkant van het apparaat niet aan te raken, omdat u daardoor uw vingers en handen kunt verwonden of uw product kunt beschadigen.

- Dit apparaat is niet ontworpen om op andere apparaten te stapelen. Probeer niet op uw apparaat te zitten of te staan, omdat het daar niet voor is ontworpen. U kunt uzelf verwonden of het apparaat beschadigen.
- Zorg ervoor dat het netsnoer niet beklemd zit onder het apparaat tijdens en na het vervoeren/verplaatsen van het apparaat, om te voorkomen dat het netsnoer doorgesneden of beschadigd raakt.
- Let bij het plaatsen van uw apparaat goed op om uw vloer, leidingen, wandbekleding enz. niet te beschadigen. Verplaats het apparaat niet door het aan het deksel of de handgreep te trekken.

Laat kinderen niet met het apparaat spelen of aan de bedieningselementen komen. Ons bedrijf wijst alle aansprakelijkheid van de hand als de instructies niet worden gevolgd.

- Installeer het apparaat niet in vochtige, olieachtige of stoffige plaatsen en stel het niet bloot aan direct zonlicht of water.
- Installeer het apparaat niet in de buurt van verwarmingsapparaten of ontvlambare materialen.
- Open het deksel niet als er een stroomstoring is. Als de storing korter dan 20 uur duurt, zou deze geen effect moeten hebben op bevroren voedsel. Als de storing langer duurt, moet het voedsel worden

- gecontroleerd en onmiddellijk worden geconsumeerd of bereid en daarna opnieuw ingevroren.
- Maakt u zich geen zorgen als het deksel van de diepvrieskist moeilijk te openen is meteen nadat u het heeft gesloten. Dit komt door het drukverschil, dat gewoonlijk na enkele minuten verdwijnt waardoor het deksel gewoon kan worden geopend.
 - Sluit het apparaat niet aan op de elektriciteitsvoorziening voordat alle verpakkingen en transportbeschermers zijn verwijderd.
 - Laat het apparaat minstens 4 uur staan voordat u het aanzet, om de compressorolie te laten stabiliseren na horizontaal transport.
 - Deze vriezer mag alleen worden gebruikt voor het beoogde doel (d.w.z. het bewaren en invriezen van eetbare voedingsmiddelen).
 - Bewaar geen medicijnen of onderzoeksmaterialen in de wijnkoelers. Als er materiaal moet worden opgeslagen waarvoor een strenge controle van de opslagtemperatuur vereist is, kan dit bederven of kan er een ongecontroleerde reactie optreden die risico's kan veroorzaken.
 - Haal de stekker uit het stopcontact voordat u handelingen uitvoert.
 - Controleer bij levering of het product niet beschadigd is en of alle onderdelen en accessoires in perfecte staat zijn.

- Als in het koelsysteem een lek opgemerkt wordt, raak dan de wandcontactdoos niet aan en gebruik geen open vlammen. Open het venster en laat lucht de kamer binnenkomen. Bel vervolgens een servicecentrum en vraag om reparatie.
- Gebruik geen verlengsnoeren of adapters.
- Trek niet te hard aan het netsnoer, vouw het niet dubbel en raak de stekker niet met natte handen aan.
- Beschadig de stekker en/of het netsnoer niet; dit kan elektrische schokken of brand veroorzaken.
- Plaats geen brandbare en sterk vluchtige materialen zoals ether, benzine, LPG, propaangas, spuitbussen, lijm, pure alcohol, enz. op of in het apparaat. Deze materialen kunnen een explosie veroorzaken.
- Als het netsnoer van het apparaat is beschadigd, moet het worden vervangen door de fabrikant, diens technische dienst of personen met vergelijkbare kwalificaties, om gevaarlijke situaties te voorkomen.
- Gebruik of bewaar geen ontvlambare sprays, zoals verfbussen in de buurt van de wijnkoelers. Deze kunnen een explosie of brand veroorzaken.
- Plaats geen voorwerpen en/of houders gevuld met water bovenop het apparaat.

- We raden het gebruik van verlengsnoeren en multi-adapters niet aan.
- Verbrand het apparaat niet als u het weg wilt doen. Wees voorzichtig dat u het koelcircuit/de koelleidingen van het apparaat niet beschadigt tijdens het transport en het gebruik. Stel in het geval van schade het apparaat niet bloot aan brand, mogelijke ontstekingsbronnen en ventileer onmiddellijk de ruimte waarin het apparaat staat.
- Het koelsysteem dat zich achter en binnenin de wijnkoelers bevindt, bevat een koelmiddel. Zorg er daarom voor dat de buizen niet beschadigd raken.
- Gebruik geen elektrische apparaten in de bewaarruimten voor levensmiddelen van het apparaat, tenzij deze van het type zijn dat door de fabrikant wordt aanbevolen.
- Beschadig het koelcircuit niet.
- Gebruik geen mechanische apparaten of andere middelen om het ontdooien te versnellen, behalve als deze door de fabrikant worden aanbevolen.
- Gebruik geen elektrische apparaten in de bewaarruimten voor levensmiddelen, tenzij deze van het type zijn dat door de fabrikant wordt aanbevolen.
- Zorg ervoor dat de ventilatieopeningen in de behuizing van het apparaat of in de

ingebouwde constructie open blijven.

- Raak geen interne koelelementen aan, met name met natte handen. Dit kan brandwonden of andere verwondingen veroorzaken.
- Gebruik geen puntige of scherpe voorwerpen zoals messen of vorken om ijs te verwijderen.
- Gebruik nooit haardrogers, elektrische verwarmers of dergelijke elektrische apparaten voor het ontdooien.
- Schraap de rijm en de ijsaanslag die optreedt niet met een mes of scherp voorwerp. Deze kunnen het koelcircuit beschadigen en de lekkage uit het circuit kan brand

veroorzaken of uw ogen beschadigen.

- Gebruik geen andere mechanische toestellen of apparaten om het ontdooiingsproces te versnellen.
- Gebruik absoluut geen open vuur of elektrische apparatuur, zoals verwarmers, stoomreinigers, kaarsen, olielampen en dergelijke om de ontdooiingsfase te versnellen.
- Gebruik nooit water om de compressor te reinigen. Veeg deze na het reinigen goed af met een droge doek om roest te voorkomen.
- Het wordt aanbevolen om de stekker schoon te houden, te veel stof op de stekker kan brand veroorzaken.

- Het product is alleen ontworpen en gebouwd voor huishoudelijk gebruik.
- De garantie vervalt als het product wordt geïnstalleerd of gebruikt in commerciële of niet-residentiële huishoudelijke omgevingen.
- Het product moet op de juiste manier worden geïnstalleerd, geplaatst en gebruikt, volgens de instructies in de bijgeleverde handleiding.
- De garantie geldt alleen op nieuwe producten en is niet overdraagbaar als het product wordt doorverkocht.
- Ons bedrijf wijst iedere aansprakelijkheid voor incidentele of gevolgschade van de hand.
- De garantie vermindert op geen enkele wijze uw statutaire of wettelijke rechten.
- Voer geen reparaties uit aan deze wijnkoelers. Alle ingrepen mogen uitsluitend door gekwalificeerd personeel worden uitgevoerd.

VEILIGHEID VOOR KINDEREN!

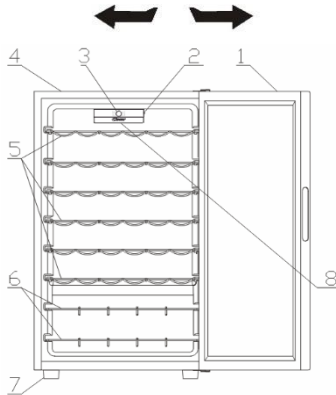
- Als u een oud product dat een slot of grendel op de deur heeft weggooit, zorg er dan voor dat het veilig wordt achtergelaten, zodat kinderen er niet in opgesloten kunnen raken.
- Dit apparaat mag worden gebruikt door kinderen vanaf 8 jaar en door personen met verminderde fysieke, zintuiglijke of

geestelijke vermogens of met een gebrek aan ervaring en kennis, mits deze geschikt toezicht hebben of instructies hebben gekregen om het apparaat veilig te kunnen gebruiken en de gevaren die erbij betrokken zijn te kunnen begrijpen.

- Kinderen mogen niet spelen met het apparaat. Reiniging en gebruikersonderhoud mogen niet worden uitgevoerd door kinderen zonder toezicht.

ONDERDELEN EN KENMERKEN

OMKEERBARE DEUR



1. GLAZEN DEUR
2. LAMP SCHAKELAAR
3. GEBRUIKERSINTERFACE
4. KAST
5. CHROOM/HOUTEN REK
6. CHROOM/HOUTEN REK
7. POTEN
8. LED

INSTALLATIE-INSTRUCTIES

Voordat u uw wijnkoeler gebruikt

- Verwijder de buiten- en binnenvpakking, inclusief beschermerschium op deurpanelen.
- Controleer of de volgende onderdelen aanwezig zijn:
 - 6 uittrekbare schappen
 - 2 wijnrek
 - 1 gebruikershandleiding
- Laat het apparaat, voordat u het aansluit op het stroomnet, ongeveer 2 uur rechtop staan. Dit verkleint de mogelijkheid van een storing in het koelsysteem door hantering tijdens het transport.
- Reinig de binnenkant met lauw water en een zachte doek.

Installatie van uw wijnkoeler



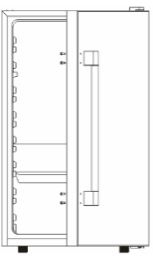
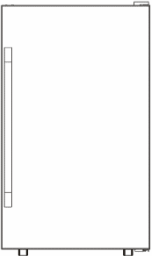
- Plaats uw toestel op een vloer die sterk genoeg is om het toestel te ondersteunen wanneer het volgeladen is. Om uw toestel waterpas te stellen, dient u de poten aan de voorkant van het toestel te verstellen.

- Zorg voor 5 inch ruimte tussen de achterkant en de zijkanten van het apparaat, zodat er voldoende luchtcirculatie is om de compressor te koelen.
- Plaats het apparaat niet in de buurt van direct zonlicht of warmtebronnen (kachel, verwarming, radiator, enz.). Direct zonlicht kan de acrylcoating beïnvloeden en warmtebronnen kunnen het elektriciteitsverbruik verhogen.
- Extreme koude omgevingstemperaturen kunnen er ook voor zorgen dat het apparaat niet naar behoren werkt.
- Plaats het apparaat niet in vochtige ruimtes. Te veel vocht in de lucht zal snel vorst op de verdampers veroorzaken.
- Steek de stekker van het apparaat in een geaard stopcontact. Verwijder de derde (aard)pin nooit, onder geen enkele omstandigheid, uit de stekker van het netsnoer.
- Alle vragen met betrekking tot de stroomvoorziening en/of aarding dienen te worden gericht aan een erkende elektricien of een erkend productenservicecenter.

Waarschuwing: Onjuist gebruik van de geaarde stekker kan leiden tot het risico van een elektrische schok. Als het netsnoer beschadigd is, laat het dan vervangen door een erkend productenservicecenter.

BUITENHANDGREEP

Als de buitenhandgreep bij het product is meegeleverd, volg dan de onderstaande montageschappen.

<p>1. Ga te werk op een vlakke vloer.</p>	<p>2. Verwijder de buitenhandgreep en 4 schroeven.</p>
	
<p>3. Gebruik een magnetische kruiskopschroevendraaier om de buitenhandgreep op de 4 schroefgaten te bevestigen.</p>	<p>4. Controleer of alle schroeven goed vastzitten.</p>
	

Deur van uw wijnkoeler omkeren

Deze wijnkoeler biedt NIET de mogelijkheid om de deur van links of rechts te openen.

BELANGRIJKE VOORZORGSMAATREGELEN

Bewaar voedsel niet in een wijnkoeler, omdat de binnentemperatuur mogelijk niet koel genoeg wordt om bederf te voorkomen. Als natuurlijk gevolg van condensatie kan op de glazen deur in de zomermaanden bij een hoge luchtvochtigheid vocht aan de buitenzijde neerslaan. Veeg het gewoon weg.

BEDIENEN VAN UW WIJNKOELER

Aanbevolen wordt de wijnkoeler te installeren op een plaats waar de omgevingstemperatuur tussen de 22 -25 graden Celsius bedraagt. Als de omgevingstemperatuur boven of onder de aanbevolen temperatuur komt, kunnen de binnentemperaturen fluctueren.

Als het binnenlicht blijft branden, zal de temperatuur in de wijnkoeler hoger zijn.

Aanbevolen temperaturen voor het koelen van wijn

	Temperatuur
Rode wijn	15,5-18,5 C
Droge/witte wijnen	10-15 C
Mousserende wijn	7,2-9,5 C
Roséwijn	9,5-10,5 C

De bovenstaande temperaturen kunnen variëren afhankelijk van het feit of de binnenlamp aan of uit staat en of de flessen zich op het onderste/middelste of onderste gedeelte bevinden.

CANDY ELEKTRONISCH MET WI-FI

Deze specificatie heeft betrekking op de functie van de elektronische display voor wijnkoelers. Onderstaande afbeelding toont de Candy-versie van de gebruikersinterface.

De gebruikersinterface omvat de volgende elementen:

- 4 knoppen (Aan/Uit, Programma's, Temperatuur °C en eenzijdige mechanische schakelaar).
- 1 wit digitaal LCD-scherm
- 4 witte LED's



De tabel met het temperatuurbereik en de vooraf ingestelde temperaturen voor elk programma wordt hieronder weergegeven:

PROGRAMMA	VOORINGESTELDE TEMPERATUREN (Celsius)	TEMPERATUURBEREIK
RODE WIJN	16°C	7-18°C
WITTE WIJN	12°C	7-18°C
CHAMPAGNE	8°C	7-18°C
MIX	14°C	7-18°C

Functie

- Aan/Uit: het apparaat kan met de toets 'Aan/Uit' worden in- of uitgeschakeld. Elke keer dat het apparaat wordt ingeschakeld, gaat ook het interne licht aan. Na 15 sec., als de 'licht'-toets is uitgeschakeld, schakelt de verlichting uit, als deze is ingeschakeld, blijft de verlichting aan. Bij elke inschakeling worden het laatst ingestelde programma en de temperatuur hersteld. Bij de eerste ingebruikname wordt de wijnkoeler ingesteld op 'Rode wijn' met een vooraf ingestelde temperatuur van 16°C.

- Programma: om het koelere programma te selecteren, drukt u op de programmaknop tot u het gewenste programma bereikt. De programma's die respectievelijk kunnen worden geselecteerd zijn: 'Rode wijn', 'Witte wijn', 'Champagne', 'Wifi'. De LED van het betreffende programma gaat branden bij elke programmawissel en het display toont de ingestelde temperatuur (indien het programma voor de eerste keer werd gekozen) of de door de gebruiker ingestelde temperatuur (zie tabel 1). Het programma start 5 seconden na het loslaten van de toets.

- Temperatuur °C: om de temperatuur in te stellen drukt u na het selecteren van het programma gewoon op de toets 'TEMP C°'. De temperatuur verandert sequentieel (bijv. 7-8-9-10-11-12-13-14-15-16-17-18-7-8-...). De temperatuurverandering start 5 seconden na het loslaten van de knop.

- Lichttoets: door op de lichttoets te drukken, schakelt u het licht aan of uit.

WI-FI BEHEER - REGISTRATIEPROCEDURE

Het apparaat is uitgerust met Wi-Fi-technologie, waarmee u het op afstand kunt bedienen via de App. Zorg ervoor dat u de nieuwste versie van de Candy Simply-fi APP hebt gedownload (en uw routerwachtwoord via de APP hebt geregistreerd).

Druk op de toets 'Program' totdat het Wi-Fi-programma is geselecteerd om de registratie te starten. De LED begint te knipperen met een cyclus van één seconde. Na 5 seconden begint de eenvoudige registratieprocedure en hoort u gedurende 3 seconden een geluid. Tijdens deze fase blijft het Wi-Fi-lampje knipperen met dezelfde cyclus. Alle andere LED's gaan uit. Tijdens de installatie toont het display "EE" (eenvoudige registratie - easy enrolment). Om over te schakelen van eenvoudige registratie naar standaard registratie, drukt u binnen 5 minuten op de knop 'Programma'. Het display toont "SE" (standaard registratie - standard enrolment) en de timer start opnieuw. Als de registratie succesvol is, gaat het Wi-Fi-lampje permanent branden en geeft het display de temperatuur en het eerder gekozen programma weer (dus op dit moment worden twee LED's ingeschakeld, de wifi en het programma geselecteerd voordat de inschrijving wordt gestart). Wanneer de registratie is voltooid, gaat het apparaat naar de afstandsbedieningsmodus. Het gehele registratieproces heeft een time-out van 5 minuten, anders moet het worden herhaald. Als de time-out van 5 minuten zonder succes wordt bereikt, keert de registratie van de wijnkoeler terug naar het programma dat is ingesteld voor de registratieprocedure en wordt de Wi-Fi uitgeschakeld. Die Registrierung kann durch zweimaliges Drücken der Programmieraste abgebrochen werden, wenn sich die Karte im EE-Modus (Easy

Enrollment) befindet. Drücken Sie die Einmal-Programmtaste, wenn sich die Karte in SE befindet (Standard-Registrierung). Herhaal de procedure om een nieuwe registratie te starten.

De AAN/UIT-knop in de Wi-Fi-modus schakelt het apparaat uit. Alle gegevens van de registratie worden opgeslagen op het bedieningspaneel, op deze manier is het niet nodig om het apparaat opnieuw te registreren wanneer het opnieuw wordt opgestart. Das Produkt wechselt in den schreibgeschützten Modus, wenn die Registrierung vor dem Ausschalten erfolgreich war.

Programmtaste in der Wi-Fi-Versionsplatine. Durch Drücken der Programmtaste kann der Kunde das Programm des Produkts zirkulär zwischen "Rotwein", "Weißwein", "Champagner", "WLAN EE", "WLAN SE" wechseln. Die LED ändert sich entsprechend und zeigt das ausgewählte Programm an. Auf dem Display wird die letzte Temperatureinstellung für dieses Programm angezeigt (in der Standardtemperatur, wenn das Programm zum ersten Mal ausgewählt wurde, oder der zuletzt eingestellten Temperatur).

AFSTANDBEDIENING → Om te schakelen tussen alleen-lezen en afstandsbediening, drukt u op de knop 'Program' totdat u het Wi-Fi-programma selecteert. Het display toont gedurende 5 seconden "AAN" (gedurende deze 5 seconden moet de toets 'Temp C°' worden uitgeschakeld) en als er geen andere toets wordt ingedrukt, verandert de wijnkoeler van status voor de afstandsbediening. Vanaf nu wordt het apparaat bestuurd door de APP.

READ-ONLY MODUS → Om over te schakelen van afstandsbediening naar alleen-lezen modus (read-only), drukt u op de toets 'Program'. Het display toont RD gedurende 5 seconden (gedurende deze 5 seconden moet de toets 'Temp C°' uitgeschakeld zijn). Na 5 seconden wordt het wijnkoelerprogramma ingesteld op "Rode wijn" met de laatst gekozen temperatuur of de standaardtemperatuur als de temperatuur nooit anders is ingesteld. De LED brandt een seconde en gaat 3 seconden uit.

Wi-Fi RESET → De Wi-Fi-functie kan alleen worden gereset wanneer het apparaat zich in de alleen-lezen modus bevindt. Om de Wi-Fi-functie te resetten, drukt u de toetsen 'programma' en 'Temp C°' samen gedurende 5 seconden in. Het LCD-scherm toont "RR" en

het apparaat gaat terug naar het laatst gekozen programma dat de temperatuur weergeeft. Alle verbindinggegevens worden uit het apparaat gewist. Dit betekent dat de gehele registratieprocedure moet worden herhaald. Het Wi-Fi-lampje gaat uit.

BLACK OUT → in het geval van een black-out zal het apparaat de volgende keer dat het wordt ingeschakeld in de alleen-lezen modus gaan.

Bijkomende opmerkingen:

- wanneer het apparaat verbinding probeert te maken met de router, knippert het Wi-Fi-lampje 3 seconden lang. Deze toestand treedt op als het signaal van de router wegvalt.

- als het apparaat uit staat, is de Wi-Fi-module uit, maar als de registratie met succes is voltooid, slaat het apparaat alle geregistreerde gegevens op voor de volgende keer dat het apparaat wordt ingeschakeld.

Wi-Fi-functies

Na de Wi-Fi registratie kan de consument de Simply-Fi app van Candy gebruiken om het programma, de temperatuur en het licht op afstand te bedienen. Door het selecteren van het specifieke programma of de temperatuur zal het display de status van LED en aantal bijwerken. Voor meer informatie kunt u de specifieke functies van de APP raadplegen.

Schappen

Schappen zijn verchroomd of hebben een houten wijnrek. Om flessen van verschillende afmetingen te kunnen plaatsen, kunnen ze omhoog of omlaag worden geschoven door ze eerst uit de geleiders te schuiven. De schappen zijn ontworpen voor een maximaal aantal flessen.

WIJNREK

Er is een extra wijnrek aan de onderkant van het apparaat waar u maximaal 6 wijnflessen kunt opbergen. Dit rek is verwijderbaar voor het schoonmaken.

Er is een verschil van 4 tot 6 °C tussen de bovenste en onderste schappen van de wijnkoeler. Als u de wijnkoeler alleen voor rode wijn hebt ingesteld en u wilt een combinatie van witte en rode wijn plaatsen,

moet u daarom de witte wijnflessen op de onderste schappen en de rode wijnen op de bovenste schappen plaatsen.

ZORG EN ONDERHOUD

Uw wijnkoeler schoonmaken

- Haal de stekker van uw wijnkoeler uit het stopcontact en verwijder de flessen.
- Was de binnenkant met warm water en een oplossing van natriumcarbonaat. Deze oplossing zou ongeveer 2 eetlepels natriumcarbonaat per liter water moeten zijn.
- Was de schappen en laden met een mild reinigingsmiddel.
- De buitenkant van de wijnkoeler moet worden gereinigd met een mild reinigingsmiddel en warm water.
- Het kan ook nodig zijn om periodiek het onderste deel van de opslagruimte schoon te vegen, omdat de wijnkoeler is ontworpen om vocht vast te houden en zich daar condens kan ophopen.

Onderhoud van uw wijnkoeler

Stroomuitval

De meeste stroomstoringen worden binnen enkele uren verholpen en beïnvloeden de temperatuur van uw wijnkoeler niet als u het aantal keren dat de deur wordt geopend tot een minimum beperkt. Als de stroom voor langere tijd wordt uitgeschakeld, moet u de juiste maatregelen nemen om uw inhoud te beschermen.

Vakantieperiode

Bij lange afwezigheid verwijdert u alle flessen, haalt u de stekker van uw wijnkoeler uit het stopcontact, reinigt u uw wijnkoeler en laat u de deur iets open om mogelijke vorming van condens, schimmel of geuren te voorkomen.

Uw wijnkoeler verplaatsen

- Verwijder alle flessen.
- Plak alle losse items stevig vast in uw wijnkoeler.
- Draai de stelschroeven tot aan de basis om beschadiging te voorkomen.
- Plak de deuren dicht.
- Zorg ervoor dat de wijnkoeler tijdens het transport rechtop blijft staan.

PROBLEMEN OPLOSSEN

U kunt veel voorkomende problemen met wijnkoelers gemakkelijk oplossen, waardoor u bespaart op de kosten van een eventuele serviceoproep. Probeer de onderstaande suggesties om te zien of u het probleem kunt oplossen voordat u de servicemonteur belt.

PROBLEEM	MOGELIJKE OORZAAK
De wijnkoeler werkt niet.	Niet aangesloten. Stroomonderbreker geactiveerd of zekering doorgebrand.
De wijnkoeler is niet koud genoeg	Controleer of de temperatuurregeling correct is ingesteld. De externe omgeving kan een hogere instelling vereisen. De deur te vaak wordt geopend. De deur is niet volledig gesloten. De pakking van de deur is niet goed afgedicht. De wijnkoeler heeft niet de juiste vrije ruimte rondom.
Compressor gaat regelmatig aan en uit.	De kamertemperatuur is warmer dan normaal. Er is een grote hoeveelheid flessen toegevoegd aan de wijnkoeler. De deur te vaak wordt geopend. De deur is niet volledig gesloten. De temperatuurregeling is niet juist ingesteld. De pakking van de deur is niet goed afgedicht. De wijnkoeler heeft niet de juiste vrije ruimte rondom.
Het licht functioneert niet.	De stroomonderbreker of zekering is geactiveerd. De wijnkoeler is niet aangesloten.

	De lamp is doorgebrand. De schakelaar staat in de stand "OFF".
Trillingen.	Controleer of de wijnkoeler waterpas staat.
De wijnkoeler maakt veel lawaai.	Het rammelend geluid kan afkomstig zijn van het doorstromen van het koelmiddel, dat is normaal. Aan het einde van elke cyclus hoort u mogelijk gorgelende geluiden veroorzaakt door het doorstromen van koelmiddel in uw wijnkoeler. Het krimpen en uitzetten van de binnenwanden kan piepende en krakende geluiden veroorzaken. De wijnkoeler is niet waterpas.
De deur sluit niet goed.	De wijnkoeler is niet waterpas. De deuren werden omgedraaid en niet correct geïnstalleerd. De pakking is vuil. De schappen zijn niet goed op hun plaats.

Technische specificaties:

Meer gegevens vindt u op het typeplaatje op de achterkant van de wijnkoeler. In het belang van een doorlopende productverbetering kunnen alle specificaties zonder voorafgaande kennisgeving worden gewijzigd.

OUDE APPARATEN SLOPEN



Dit apparaat is gemarkeerd conform de Europese Richtlijn 2012/19/EU betreffende afgedankte elektrische en elektronische apparatuur (WEEE).

WEEE bevat beide vervuulende stoffen (die negatieve gevolgen voor het milieu kunnen hebben) en basiscomponenten (die hergebruikt kunnen worden). Het is belangrijk om WEEE te onderwerpen aan specifieke behandelingen ten einde alle vervuulende stoffen juist te verwijderen en af te voeren en alle materialen te recupereren en te recycleren.

Individueel kunnen een belangrijke rol spelen om ervoor te zorgen dat WEEE geen milieuprobleem wordt. Het is van essentieel belang om enkele basisregels te volgen:

WEEE mag niet worden behandeld als huishoudafval.

WEEE moet ingeleverd worden bij relevante inzamelpunten die worden beheerd door de gemeente of door geregistreerde bedrijven. In vele landen kan thuisophaling beschikbaar zijn voor grote WEEE.

In landen kan, wanneer u een nieuw apparaat koopt, het oude teruggegeven worden aan de detailhandelaar die het gratis moet verzamelen met dien verstande dat de apparatuur van een gelijkwaardig type is en dezelfde functies had als de geleverde apparatuur.

ENERGIEBESPARING

Voor meer energiebesparing raden we het volgende aan:

- Het apparaat uit de buurt van warmtebronnen te installeren, niet bloot te stellen aan direct zonlicht en in een goed geventileerde ruimte te plaatsen.
- Te vermijden om warm voedsel in de koelkast te zetten om te voorkomen dat de interne temperatuur stijgt waardoor de compressor doorlopend blijft werken.
- Niet teveel voedsel te plaatsen om een goede luchtcirculatie te garanderen.
- Het apparaat te ontdooien als er ijsvorming is om de koude-overdracht te vergemakkelijken.
- De koelkastdeur gesloten te houden als er stroomuitval is.
- De deuren van het apparaat zo weinig mogelijk te openen en ze zo kort mogelijk open te houden.
- De thermostaat niet op een te lage temperatuur in te stellen.
- Stof van de achterkant van de koelkast te verwijderen.

Conformiteit

Door het -merk **CE** op dit product te plaatsen, bevestigen we dat het voldoet aan alle relevante Europese veiligheids-, gezondheids- en milieu-eisen die van toepassing zijn in de wetgeving voor dit product.

CANDY HOOVER GROUP S.R.L.
Via Privata Eden Fumagalli
20861 Brugherio Milan Italy