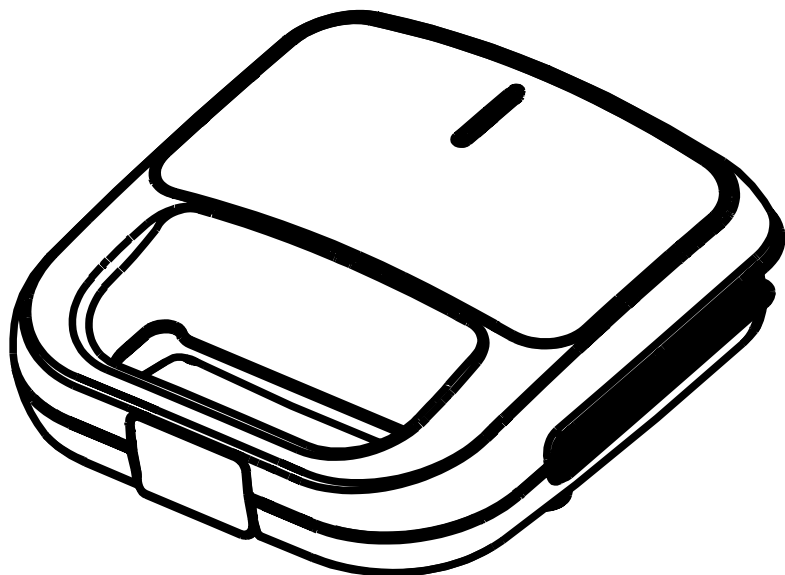


# SAIVOD



SW - 23INX

SANDWICHERA GRILL



Lea estas instrucciones detenidamente antes de usar el producto

Lea este manual detenidamente antes de usar y guárdelo para futuras consultas

## **INSTRUCCIONES DE SEGURIDAD**

1. Este aparato pueden utilizarlo niños con edad de 8 años y superior y personas con capacidades físicas, sensoriales o mentales reducidas o falta de experiencia y conocimiento, si se les ha dado la supervisión o formación apropiadas respecto al uso del aparato de una manera segura y comprenden los peligros que implica. Los niños no deben jugar con el aparato. La limpieza y el mantenimiento a realizar por el usuario no deben realizarlos los niños a menos que sean mayores de 8 años y estén bajo supervisión
2. Mantener el aparato y su cable fuera del alcance de los niños menores de 8 años.
3. Los aparatos no están destinados a ser puestos en funcionamiento por medio de un temporizador externo o un sistema separado de control remoto.
4. Si el cable de alimentación está dañado, debe ser sustituido por el fabricante, por su servicio posventa o por personal cualificado similar con el fin de evitar un peligro.
5. Este aparato está destinado a ser usado en aplicaciones domésticas y análogas, tales como:
  - Áreas de personal de cocina en tiendas, oficinas y otros lugares de trabajo;
  - Las granjas;

- Por clientes en hoteles, moteles y otros lugares residenciales;
- En los locales de tipo alojamiento y desayuno.

6. Respecto a los detalles de cómo limpiar las superficies en contacto con el alimento, consulte el párrafo de abajo del manual.

7. Asegúrese de que el voltaje de la red eléctrica es el mismo que el voltaje indicado en el aparato.

8. Uso doméstico únicamente.

9. No toque las superficies calientes. Utilice el asa.

10. Para evitar descargas eléctricas, no sumerja ninguna parte de la sandwichera ni el cable en agua ni en ningún otro líquido.

11. Será necesaria una estrecha supervisión cuando el aparato sea utilizado por niños o cerca de ellos.

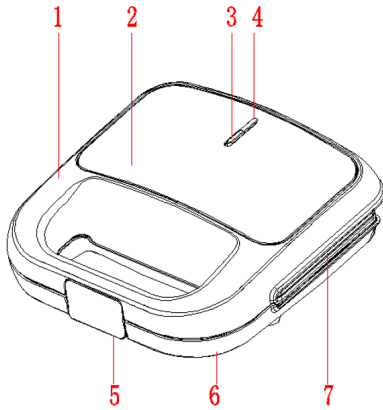
12. Siempre desenchufe el aparato de la toma de corriente cuando no lo esté utilizando y antes de limpiarlo. Deje que se enfríe antes de poner o quitar alguna de las partes, y antes de limpiarlo.

13. No utilice este aparato si estuviera dañado, o después de un mal funcionamiento. Para evitar riesgos de posible descargas eléctricas, nunca intente reparar la sandwichera usted mismo. Haga que la repare un servicio técnico autorizado. Un incorrecto montaje puede presentar riesgos de descarga eléctrica cuando se vuelva a utilizar la sandwichera.

14. El uso de accesorios no recomendados por el fabricante puede resultar en fuego, descarga eléctrica, o riesgo de daños a personas.

15. No utilizar en exteriores ni para usos comerciales.
16. No permita que el cable quede colgando sobre bordes de la mesa ni tocando superficies calientes.
17. No lo coloque encima ni cerca de un quemador caliente, ni dentro de un horno caliente.
18. Este aparato no está diseñado para utilizar con un temporizador externo o sistema de control a distancia.
19. Desenchufe el aparato cuando termine de utilizarlo.
20. Debe tener mucho cuidado cuando mueva un aparato eléctrico.

## PARTS IDENTIFICATION



1. Asa
2. SUS Hoja Adorno
3. Luz de encendido [Rojo]
4. Luz de preparado [Verde]
5. Cierre
6. Carcasa inferior
7. Antiadherente Placas de cocción

## ANTES DEL PRIMER USO

Lea todas las instrucciones con detenimiento y guárdelas para futuras referencias.

Retire todo el empaquetado.

Limpie la superficie de las placas con una esponja o paño húmedo. **NO SUMERJA EL APARATO EN AGUA NI ECHE AGUA DIRECTAMENTE EN LAS PLACAS.**

Seque con un paño.

Cubra las placas ligeramente con aceite de cocinar.

**NOTA:** Cuando utilice la sandwichera por primera vez, puede desprender humo o un ligero olor. Es normal en muchos aparatos eléctricos. Esto no afecta a la seguridad del aparato.

Para obtener los mejores resultados y un tostado óptimo, asegúrese de que la carne, aves o pescado que vaya a cocinar está a temperatura ambiente y seco. Si fuera necesario, seque los alimentos con un poco de papel de cocina.

## INSTRUCCIONES DE USO

Cierre la sandwichera y enchufe en la toma de corriente, verá que se encienden la luz de encendido y la luz de listo, indicando que la sandwichera se ha empezado a calentar.

Tardará aproximadamente 3 minutos en calentarse a la temperatura idónea, la luz verde se apagará.

Abra la sandwichera, coloque el sándwich, la carne u otro alimento en la placa inferior.

Cierre la sandwichera. La luz verde se volverá a encender.

Cocine durante 2 a 5 minutos, la luz verde se apaga, o hasta que quede dorado, y ajuste el tiempo acorde a su gusto individual.

Cuando los alimentos estén listos, utilice el asa para abrir la tapa. Retire los alimentos con una espátula de plástico. No utilice pinzas metálicas o cuchillos ya que se podría dañar el revestimiento antiadherente de las

placas.

En cuanto haya terminado de cocinar, desconecte el aparato de la toma de corriente y deje la tapa abierta para que se enfríe.

### **CUIDADOS Y LIMPIEZA**

Desenchufe siempre la sandwichera y deje que se enfríe antes de limpiarla. No hace falta desmontar la sandwichera para limpiarla.

Limpie el exterior de la sandwichera únicamente con un paño húmedo. No limpie el exterior con un estropajo de aluminio ni productos abrasivos, ya que esto dañaría el acabado.

No sumerja la sandwichera en agua ni la lave en el lavavajillas.

No utilice utensilios metálicos para retirar los alimentos, podrían dañar el revestimiento antiadherente.

Limpie las placas de cocción con un paño suave para eliminar los residuos de alimentos. Para eliminar restos adheridos, eche unas gotas de agua caliente con detergente sobre los mismos y retírelos con una esponja no abrasiva de plástico o coloque sobre los residuos papel de cocina húmedo para ablandarlos. No use ningún producto abrasivo que pueda rayar o dañar el revestimiento antiadherente.

### **ALMACENAMIENTO**

Desenchufe la sandwichera siempre antes de guardarla.

Asegúrese de que la sandwichera está fría y seca antes de guardarla.



Cuando sea el momento de desechar el producto, por favor considere el impacto medioambiental y llévelo a un punto adecuado para reciclar. Los plásticos y metales utilizados en la construcción de este aparato pueden ser separados para permitir su reciclaje. Pregunte a su centro más cercano para más detalles. Todos nosotros podemos participar en la protección del medio ambiente.

El Real Decreto Legislativo 1/2007 de 16 de noviembre otorga a los bienes de naturaleza duradera una garantía legal de 3 años.

**Quedan excluidos de la garantía las averías o daños producidos por:**

- Instalación incorrecta (voltaje, presión de gas o agua, conexiones eléctricas o hidráulicas), reinstalaciones o amueblamientos efectuados por el consumidor sin aplicar las correctas instrucciones.
- Causas accidentales como caídas, golpes, vertido de líquidos, introducción de cuerpos extraños, así como cualquier otra de fuerza mayor.
- Uso negligente, inadecuado, o no doméstico como aparatos instalados en peluquerías, bares, restaurantes, hoteles, etc.
- La intervención o manipulación de servicios técnicos distintos a los oficiales de la marca.
- Corrosión y/o oxidación, ya sean causados por el uso y desgaste normal del aparato, o acelerados por condiciones ambientales adversas.
- Uso de accesorios o consumibles que no sean originales de la marca.

**Igualmente, quedan excluidos de la garantía:**

- Componentes expuestos a desgaste por el uso normal (lámparas, burletes, aislantes, tubos, desagües, etc.) a partir del sexto mes, salvo defecto de origen.
- Componentes no electromecánicos, estéticos, plásticos, cristales, abatibles, jaboneras, baldas, rejillas, etc.
- Servicios de conservación, limpieza, desatascos, cambio de sentido de puerta, eliminación de cuerpos extraños, obstrucciones, puesta a punto o recalibrado, etc.
- Productos informáticos: Eliminación de virus, restauración de programas por este motivo, o la reinstalación del disco duro por borrado del mismo.



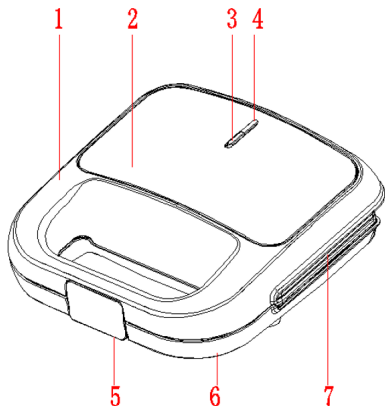
Ler estas instruções com atenção antes de utilizar o aparelho  
Leia o manual antes do uso e guarde-o para futura referência.

1. Este aparelho pode ser utilizado por crianças com idade a partir dos 8 anos e pessoas com reduzidas capacidades físicas, sensoriais ou mentais ou fraca experiência e conhecimento se lhes foi dada supervisão ou instrução respeitante ao uso do aparelho de uma forma segura e entenderam os perigos envolvidos. As crianças não devem brincar com o aparelho. A limpeza e a manutenção pelo utilizador não devem ser efectuadas por crianças a menos que tenham mais do que 8 anos e supervisionadas.
2. Manter o aparelho e o cabo fora do alcance de crianças com menos de 8 anos de idade.
3. Os aparelhos não são destinados a serem colocados em funcionamento por meio de um temporizador externo ou por um sistema de comando à distância separado.
4. Se o cabo de alimentação se danificar, deve ser substituído pelo fabricante, pelo seu serviço pós-venda ou pessoal de qualificação similar de forma a evitar um perigo.
5. Este aparelho destina-se a ser utilizado em aplicações domésticas e similares, tais como:
  - Áreas de cozinha em lojas, escritórios e outros locais de trabalho;
  - As fazendas;
  - Por clientes em hotéis, motéis e outros locais residenciais;
  - Em instalações do tipo alojamento e pequeno-almoço

6. Em relação aos detalhes para a limpeza das superfícies em contacto com o alimento, consulte o parágrafo abaixo do manual.
7. Verificar que a tensão da sua tomada é a mesma que a tensão indicada na etiqueta de características do aparelho.
8. Utilizar unicamente para uso doméstico.
9. Não tocar nas superfícies quentes. Utilizar a pega.
10. Para se proteger de eventuais choques eléctricos, não submergir o cabo, a ficha ou o aparelho em água nem em nenhum outro líquido.
11. É necessário vigiar de perto qualquer aparelho que se utilize na proximidade de crianças ou que seja utilizado por elas.
12. Desligar o aparelho da tomada de corrente quando não estiver a ser utilizado e antes de realizar a limpeza. Deixar que arrefeça antes de colocar ou tirar peças, e antes de limpar o aparelho.
13. Não pôr em funcionamento nenhum aparelho com uma falha no funcionamento ou que esteja deteriorado de alguma maneira. Para evitar o risco de choque eléctrico, nunca tentar reparar a sanduicheira por meios próprios. Levá-lo ao serviço de assistência técnica autorizado para exame e reparação. Uma montagem incorrecta poderia constituir um risco de choque eléctrico quando a sanduicheira fosse utilizada
14. A utilização de qualquer acessório não recomendado pelo fabricante pode resultar em fogo, choque eléctrico, ou risco de lesões pessoais.
15. Não utilizar no exterior nem para fins comerciais.

16. Não deixar que o cabo de alimentação fique pendurado do bordo da mesa ou bancada, nem que toque em superfícies quentes.
17. Não colocar encima ou perto de um queimador eléctrico ou de gás nem de um forno quente.
18. Não tentar pôr em funcionamento os aparelhos por meio de um temporizador externo ou de um comando à distância.
19. Desligar a unidade da tomada de corrente quando terminar de utilizá-la.
20. Ter muito cuidado quando se mover um aparelho.

## IDENTIFICAÇÃO DAS PARTES



1. Handle
2. Chapa de decoração
3. Luz piloto de funcionamento (Vermelho)
4. Luz piloto de estar pronto (Verde)
5. Clipe da pega
6. Alojamento inferior
7. Antiaderente placas de fogaõ

## ANTES DA PRIMEIRA UTILIZAÇÃO

- Ler com atenção as instruções de utilização na sua totalidade e conservá-las para consulta no futuro.
- Remover todo o material de embalagem.
- Limpar as placas de torrar com uma esponja ou pano húmedecido em água morna. **NÃO SUBMERGIR A UNIDADE NEM DEITAR ÁGUA DIRECTAMENTE PARA CIMA DA SUPERFÍCIE DE TORRAR.**
- Secar com um pano ou papel de cozinha.
- Cobrir levemente as placas de torrar com um pouco de óleo ou spray de cozinha.

**OBSERVAÇÃO:** Quando a sanduicheira é aquecida pela primeira vez, pode deitar um pouco de fumo ou de cheiro. Isto é normal com muitos aparelhos de aquecimento. Isto não afecta à segurança do seu aparelho.

- Para obter melhores resultados e torragem, verificar que a carne, a ave ou o peixe estão a temperatura ambiente e secos antes de serem colocados. Absorver com um papel de cozinha se for necessário.

## MODO DE USO

- Fechar a sanduicheira e ligá-la à tomada de corrente, observará que a luz piloto de funcionamento e a luz piloto de estar pronto acendem-se, indicando que a sanduicheira começou a pré-aquecer.
- Demorará aproximadamente 3 minutos em atingir a temperatura de tostar, a luz piloto de funcionamento apagar-se-á.
- Abrir a sanduicheira, colocar a sandes, a carne ou os outros alimentos na placa de torrar inferior.
- Fechar a sanduicheira. A luz piloto de estar pronto voltará a acender.
- Cozinhar durante cerca de 2 a 5 minutos, a luz de estar pronto volta a apagar-se, ou até ficarem tostados, regular o tempo para se adaptar ao seu gosto.
- Quando os alimentos estão feitos, utilizar a pega para abrir a tampa. Retirar os alimentos com ajuda de uma espátula de plástico. Nunca utilizar nunca pinças de metal ou uma faca, uma vez que podem danificar o revestimento antiaderente das placas.
- Quando se terminar de cozinhar, desligar a ficha da tomada de corrente e deixar a unidade aberta para que arrefeça.

## LIMPEZA E MANUTENÇÃO

- Desligar sempre a sanduicheira da tomada de corrente e deixá-la arrefecer antes de realizar a limpeza. Não é necessário desmontar a sanduicheira para realizar a limpeza.
- Limpar a parte exterior da sanduicheira só com um pano húmido. Não limpar a parte exterior com nenhum esfregão abrasivo ou lâ de aço, uma vez que isto deteriorará o acabamento.
- Nunca submergir a sanduicheira em água nem a colocar na máquina de lavar louça.
- Não utilizar utensílios de metal para remover os alimentos, podem danificar a superfície antiaderente.
- Limpe os tabuleiros com um pano suave para remover os resíduos de comida. Para resíduos ressequidos, deite alguma água quente com detergente sobre os resíduos de comida, depois limpe com uma esponja que não seja abrasiva, ou coloque papel de cozinha molhado sobre a grelha para humedecer os resíduos de comida.
- Não use nada abrasivo, que possa riscar ou danificar o revestimento antiaderente.

## ARRUMAÇÃO

- Desligar sempre a sanduicheira da tomada de corrente antes de a guardar.
- Verificar sempre que a sanduicheira está fria e seca antes de a guardar.
- Para arrumar o cabo de alimentação, enrolá-lo na parte inferior da base.



Quando for necessário eliminar o produto, por favor considere o impacto ambiental e leve-o a um ecoponto adequado para reciclar. Os plásticos e metais utilizados na construção deste equipamento podem ser separados para permitir a sua reciclagem. Pergunte no centro de reciclagem que lhe está mais próximo, para mais detalhes. Todos nós podemos participar na protecção do meio ambiente.

O Real Decreto Legislativo 84/2021 de 16 de novembro (legislação espanhola) outorga aos bens de natureza duradoura uma garantia legal de 3 anos.

**Ficam excluídos desta cláusula de garantia as avarias ou danos produzidos por:**

- Instalação incorreta (tensão, pressão de gás ou de água, conexões elétricas ou hidráulicas), reinstalações ou colocações de móveis feitas pelo consumidor sem aplicar as instruções corretas.
- Causas acidentais como quedas, golpes, derrame de líquidos, introdução de corpos estranhos, assim como qualquer outra causa de força maior.
- Uso negligente, inadequado, ou não doméstico como aparelhos instalados em cabeleireiros, bares, restaurantes, hotéis, etc.
- A intervenção ou manipulação por serviços técnicos distintos aos oficiais da marca.
- Corrosão e/ou oxidação, tanto os causados pelo uso e desgaste normal do aparelho, como os acelerados por condições ambientais adversas.
- Uso de acessórios ou produtos consumíveis que não sejam originais da marca.

**Também ficam excluídos da garantia:**

- Componentes expostos ao desgaste pelo uso normal (candeeiros, artigos para calafetar, isolantes, tubos, sistemas de escoamento de águas, etc.) a partir do sexto mês, exceto defeito de origem.
- Componentes não eletromecânicos, estéticos, plásticos, vidros, rebatíveis, saboneteiras, prateleiras, grelhas, etc.
- Serviços de conservação, limpeza, desentupimentos, mudança da direção de abertura de portas, eliminação de corpos estranhos, obstruções, revisões de funcionamento ou recalibragens, etc.
- Produtos informáticos: Eliminação de vírus, restauração de programas por este motivo, ou a reinstalação do disco rígido por se ter apagado o seu conteúdo.

**PLEASE READ THE FOLLOWING INSTRUCTIONS .CAREFULLY BEFORE USING THE APPLIANCE.**

Save it for future reference

**IMPORTANT SAFEGUARDS**

1. This appliance can be used by children aged from 8 years and above and persons with reduced physical, sensory or mental capabilities or lack of experience and knowledge if they have been given supervision or instruction concerning use of the appliance in a safe way and understand the hazards involved. Children shall not play with the appliance. Cleaning and user maintenance shall not be made by children unless they are older than 8 and supervised.

2. Keep the appliance and its cord out of reach of children less than 8 years.

3. Appliances are not intended to be operated by means of an external timer or separate remote-control system.

4. If the supply cord is damaged, it must be replaced by the manufacturer or its service agent or a similarly qualified person in order to avoid a hazard.

5. This appliance is intended to be used in household and similar applications such as:

- Staff kitchen areas in shop,offices and other working environments
- Farm houses
- By clients in hotels,motels and other residential type environments
- Bed and breakfast type environments.

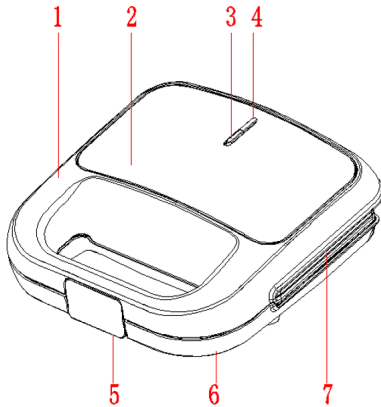
6. Regarding the instructions for cleaning surfaces in contact with food, thanks to refer to the below paragraph of the manual.

7. Make sure the voltage in your outlet is the same as the voltage indicated on the appliance's rating label.

8. Use only for household.
9. Do not touch hot Plates surfaces. Use handle.
10. To protect against risk of electric shock, do not immerse the cord, plug or cooking unit in water or any other liquid.
11. Close supervision is necessary when any appliance is used by or near children.
12. Unplug from outlet when not in use and before cleaning. Allow to cool before putting on or taking off parts, and before cleaning appliance.
13. Do not operate any appliance with a damaged has malfunctioned or has been damaged in any manner. In order to avoid the risk of an electric shock, never try to repair the Sandwich Maker yourself. Take it to an authorized service station for examination and repair. An incorrect reassembly could present a risk of electric shock when the Sandwich Maker is used.
14. The use of accessory attachments not recommended by the manufacturer may result in fire, electrical shock, or risk of injury to persons.
15. Do not use outdoors or for commercial purposes.
16. Do not let power cord hang over the edge of the table or counter, or touch hot surfaces.
17. Do not place on or near a hot gas or electric burner or heated oven.
18. Do not intend to operated by means of an external timer or separate remote-control system.
19. Unplug the unit when finished using.
20. Extreme caution must be exercised when moving an appliance.



## PARTS DESCRIPTION



1. Top housing
2. Decorative board
3. Ready light
4. Power light
5. Lock
6. Bottom housing
7. Plate

## BEFORE FIRST USE

- Read all instructions carefully and keep them for future reference.
- Remove all packaging
- Clean the Cooking Plates by wiping a sponge or cloth dampened in warm water.

DO NOT IMMERSE THE UNIT AND DO NOT RUN WATER DIRECTLY ONT THE COOKING SURFACES.

- Dry with a cloth or paper towel.
- For best results, lightly coat the cooking plates with a little cooking oil or cooking spray.

Notice: When your Sandwich Maker is heated for the first time, it may emit slight smoke or odor. This is normal with many heating appliances. This does not affect the safety of your appliance.

## HOW TO USE

- Close the Sandwich Maker and plug it into the wall outlet, you will notice that the power and ready light will come on, indicating that the Sandwich Maker has begun preheating.
- It will take approximately 2~4 minutes to reach baking temperature, the ready light will goes off (Green lens) .
- Open the lid, put the meat or other foods on the bottom cooking plate.
- Close the lid. The ready light will go on again.
- Cook for about 2 to 4 minutes, the ready light goes off again, or until golden brown, adjusting the time to suit your own individual taste.
- When the foods is cooked use the handle to open the lid. Remove the foods with the help of a plastic spatula. Never use metal tongs or a knife as these can cause damage to the non-stick coating of the cook plates.
- Once you are finished cooking, disconnect the plug from the wall outlet and leave unit open to cool.

## CLEANING AND CARE

- Always unplug the Sandwich Maker and allow it to cool before cleaning. The unit is easier to clean when slightly warm. There is no need to disassemble Sandwich Maker for cleaning. Never immerse the Sandwich Maker in water or place in dishwasher.
- Wipe cooking plates with a soft to remove food residue. For baked on food residue squeeze some warm water mixed with detergent over the food residue then clean with a non abrasive plastic scouring pad or place wet kitchen paper over the grill to moisten the food residue.
- Do not use anything abrasive that can scratch or damage the non-stick coating.
- Do not use metal utensils to remove your foods, they can damage the non-stick surface.
- Wipe the outside of the Sandwich Maker with a damp cloth only. Do not clean the outside with any abrasive scouring pad or steel wool, as this will damage the finish. Do not immerse in water or any other liquid.
- Do not place in the dishwasher.
- Remove and empty the drip tray after each use and wash the tray in warm, soapy water. Avoid the use of scouring pads or harsh detergents as they may damage the surface. Rinse and dry thoroughly with a clean, soft cloth and replace.

## STORAGE

- Always unplug the Sandwich Maker before storage.
- Always make sure the Sandwich Maker is cool and dry before string.



When the time comes to eliminate this product, please consider the environmental impact and take it to recognized recycling facility instead of disposing it with general household waste. Take the equipment to a waste disposal site. Plastic and metal parts that are used in the construction of this appliance can be separated into pure grade which allow recycling. Ask to your service centre for details. Every one of us can participate on the environmental protection.

Royal Decree-Law 1/2007, of 16 November, grants goods of a durable nature a legal guarantee of 3 years.

**Damage or faults caused by the following are excluded from the guarantee:**

- Incorrect installation (voltage, gas or water pressure, electrical or water connections), re-installations or housings made by the consumer without applying the correct instructions.
- Accidental causes such as falls, knocks, contact with liquids, insertion of foreign bodies, or any other cause of force majeure.
- Negligent, inadequate or non-domestic use, such as appliances installed in hairdressers, bars, restaurants, hotels, etc.
- Manipulation by technical services other than the official ones of the brand.
- Corrosion and/or rust caused by the normal wear and tear of the appliance or accelerated by adverse environmental conditions.
- Use of accessories or consumables which are not the original ones of the brand.

**The following are also excluded from the guarantee:**

- Components exposed to wear and tear due to normal use (light bulbs, seals, insulators, tubes, drains, etc.), from the sixth month, save manufacturing defects.
- Non-electromechanical components, aesthetic, plastic, glass or folding components, soap dishes, shelves, grilles, etc.
- Conservation services, cleaning, unblocking, change of direction of door, re-removal of foreign bodies, obstructions, recalibration or fine-tuning, etc.
- Computer products: Elimination of viruses, restoration of programs for this reason, or the reinstallation of the hard disk because it has been wiped.

**ES** Este artículo dispone de una garantía de 3 años en los términos y condiciones expresados en la Ley 1/2007. Para cualquier aclaración sobre el aparato adquirido, acuda a su centro El Corte Inglés, Hipercor o Supercor.  
Tel. Asistencia: [+34] 649 478 71 0 o [+34] 900 373 900.

**PT** Este artigo está coberto por uma garantia de 3 anos nos termos e condições estipulados na DL 84/2021. Para qualquer esclarecimento sobre o aparelho adquirido, contacte com o seu centro El Corte Inglés.  
Tel. Assistentia: [+34] 649 478 71 0 o [+34] 900 373 900.

**EN** This article is guaranteed for 3 years, in the terms and conditions set out in Act 1/2007 (Spanish legislation). For any queries related to the device purchased, consult El Corte Inglés, Hipercor or Supercor.  
Tel. Assistance: [+34] 649 478 71 0 o [+34] 900 373 900.

220-240 V~ 50/60 Hz 750 W

**El Corte Inglés S.A.**

Hermosilla 112, 28009 Madrid  
España / Espanha / Spain NIF: A-28017895  
Fabricado en China / Fabricado na China  
Made in China.

