



CASSETTE L

ES

08/51643/0 ISSUE 6
OCN 11975



This product complies with all the required Product Safety, Electromagnetic Compatibility and Environmental Standards. This product is fully compliant with the LVD, EMC, RoHS and Eco Design Directives.

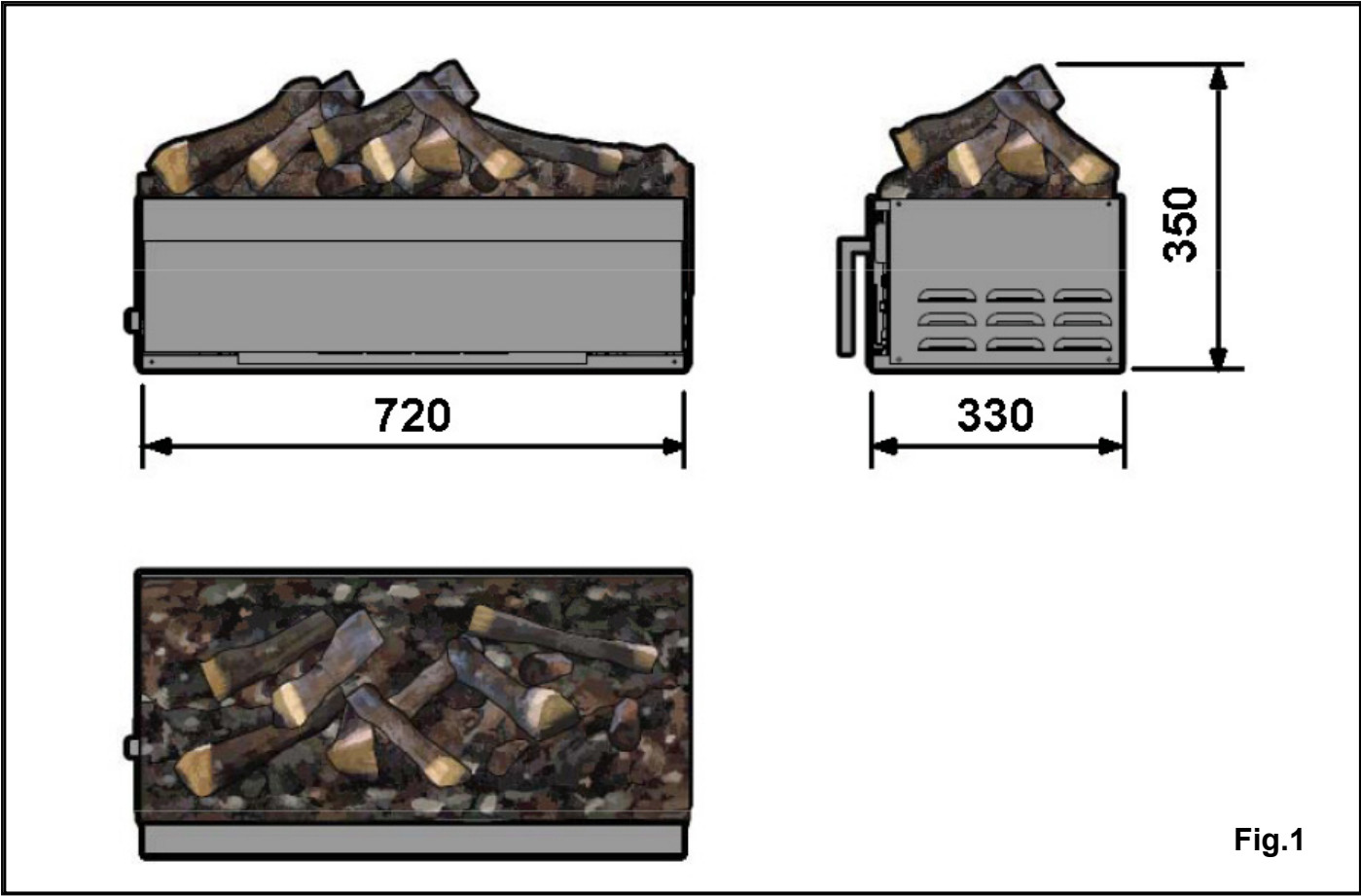


Fig.1

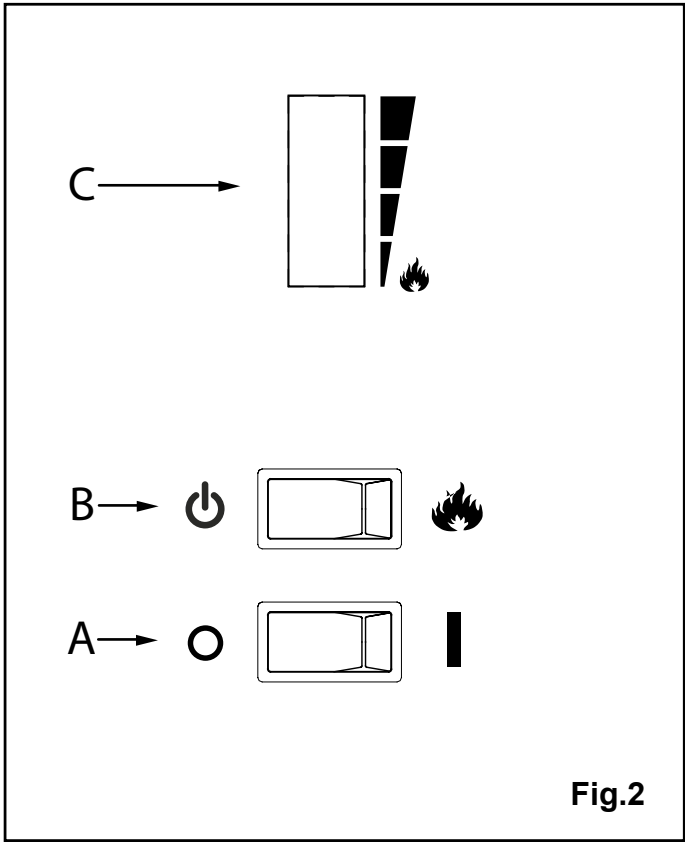


Fig.2

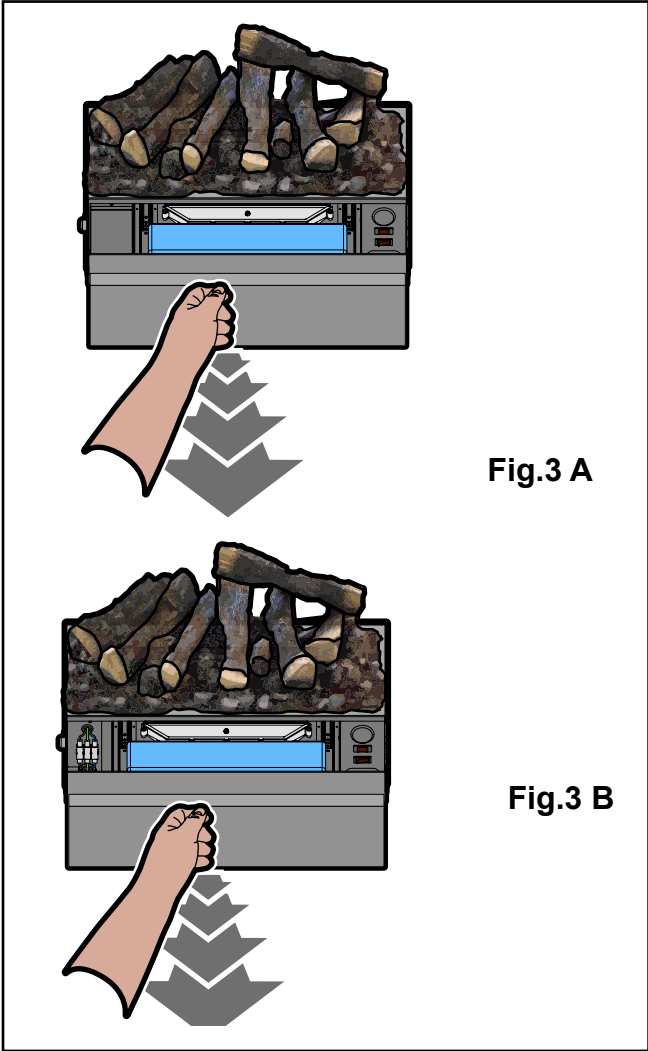


Fig.3 A

Fig.3 B

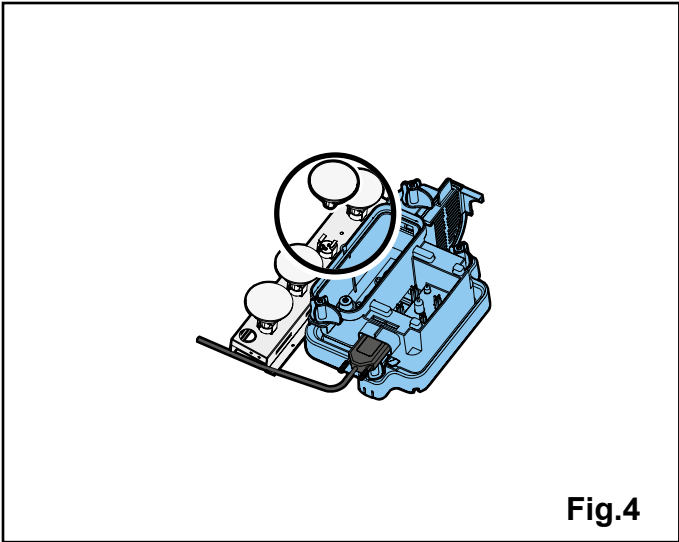


Fig.4

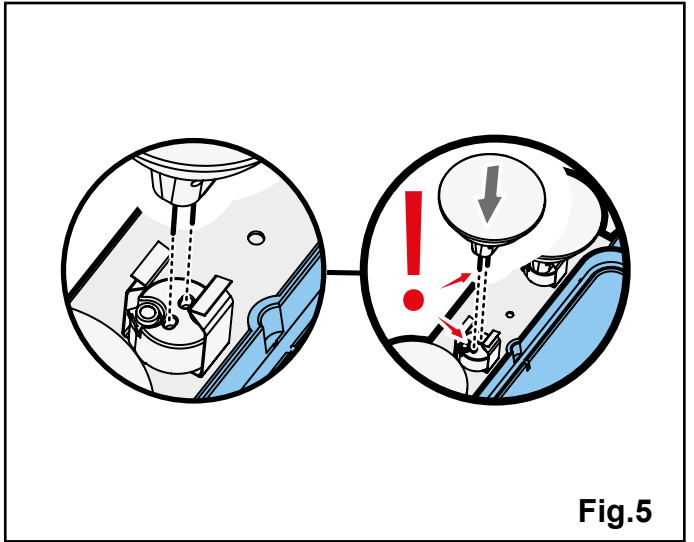


Fig.5

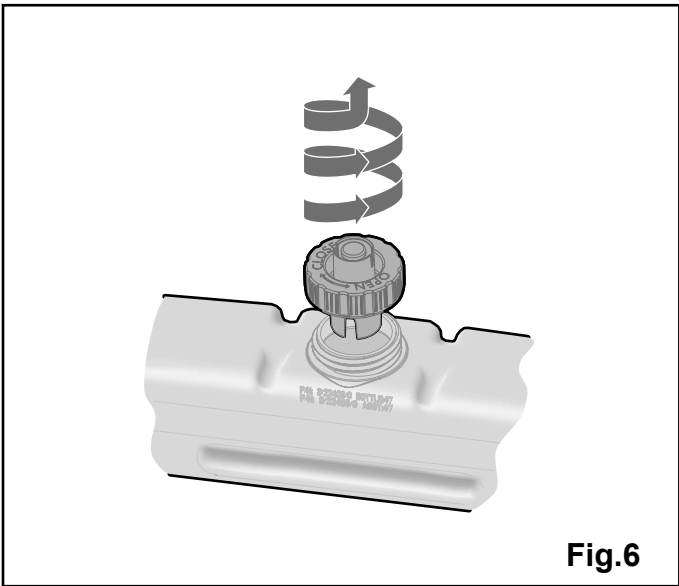


Fig.6

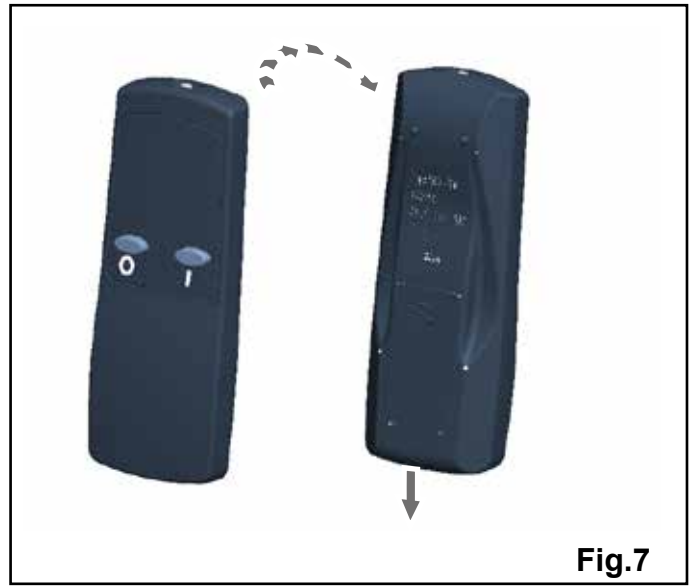


Fig.7

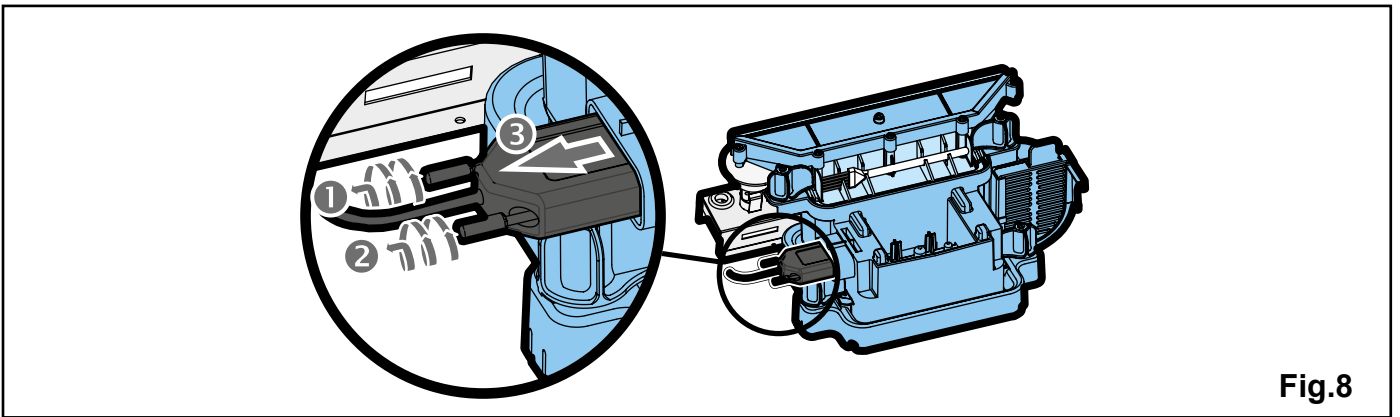


Fig.8

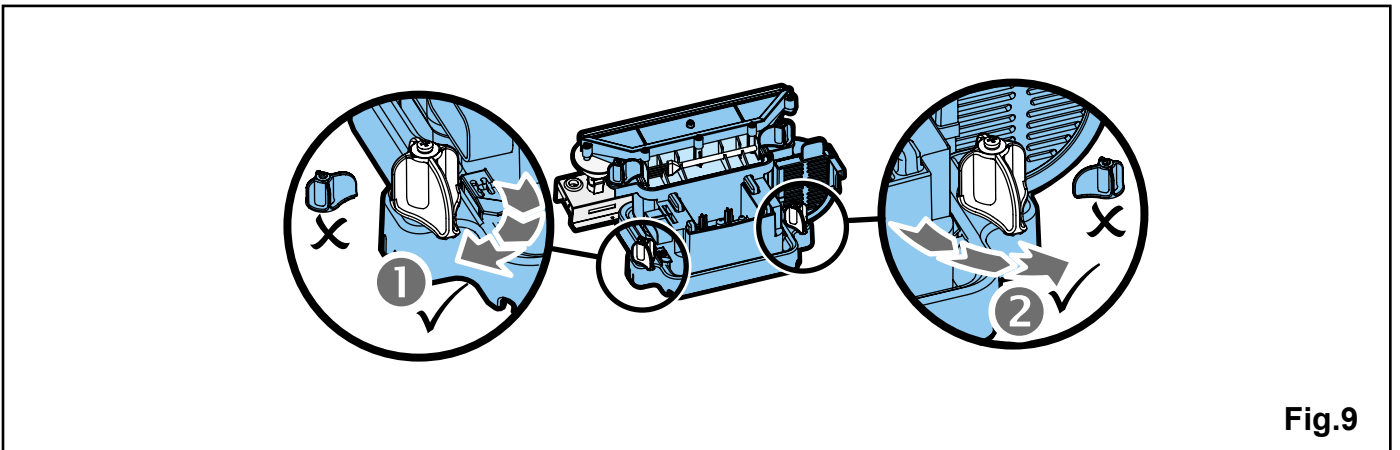


Fig.9

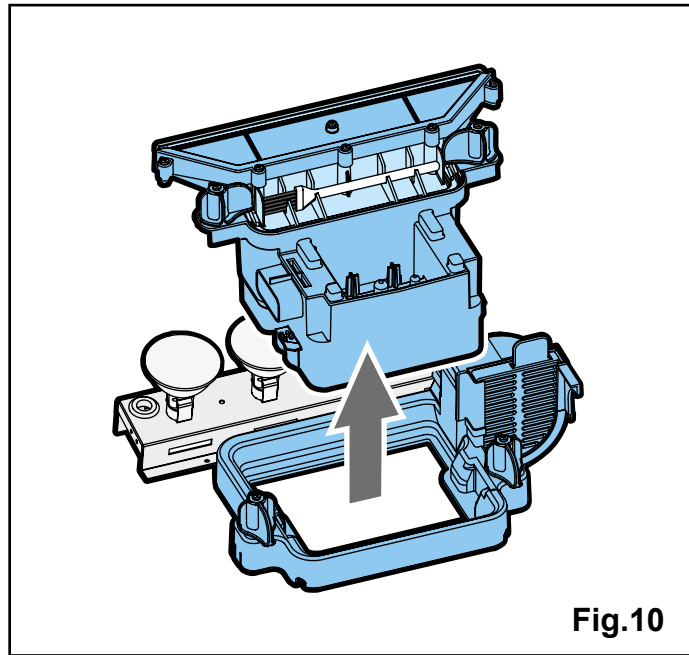


Fig.10

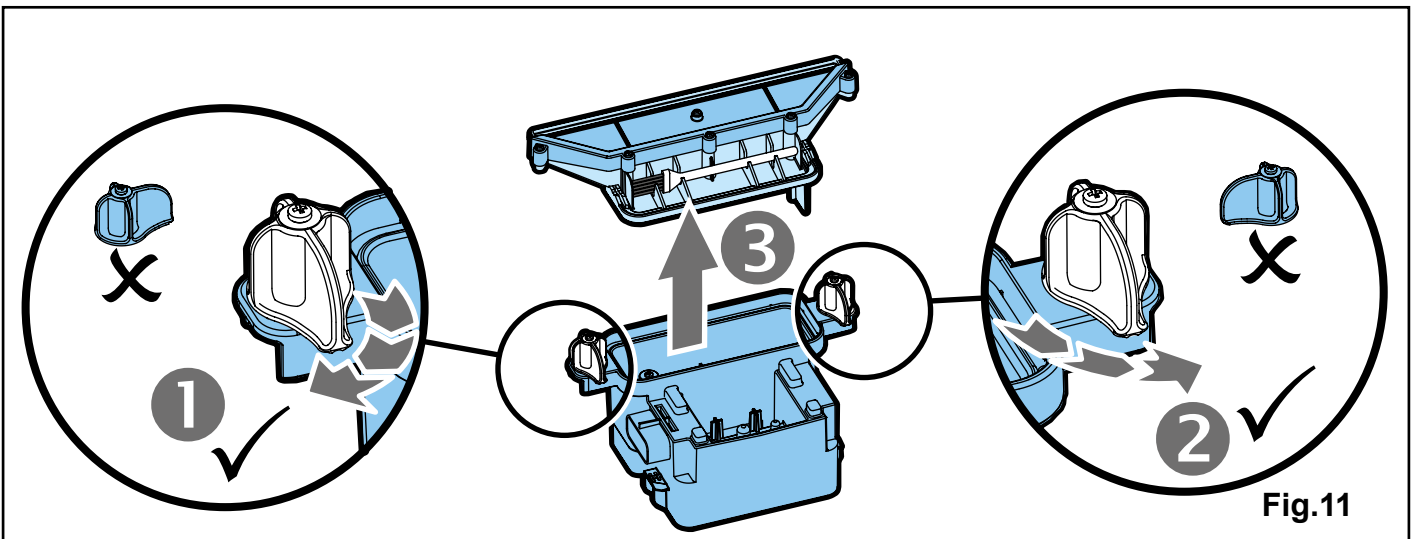


Fig.11

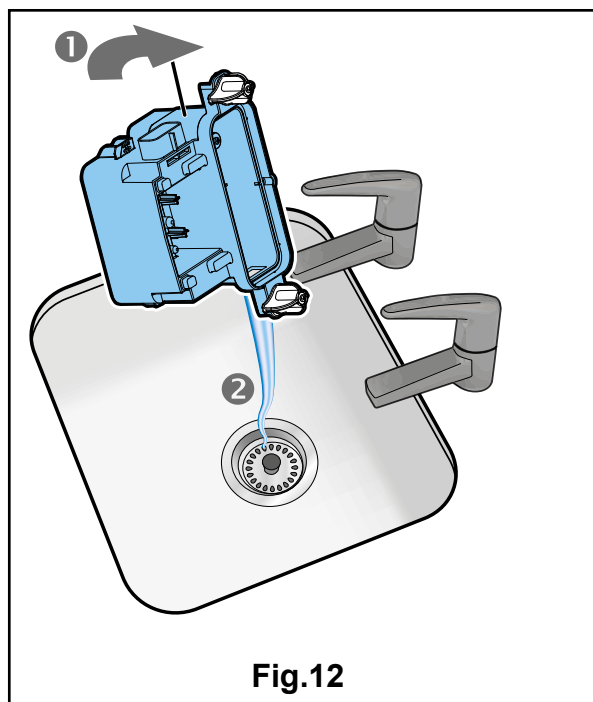


Fig.12

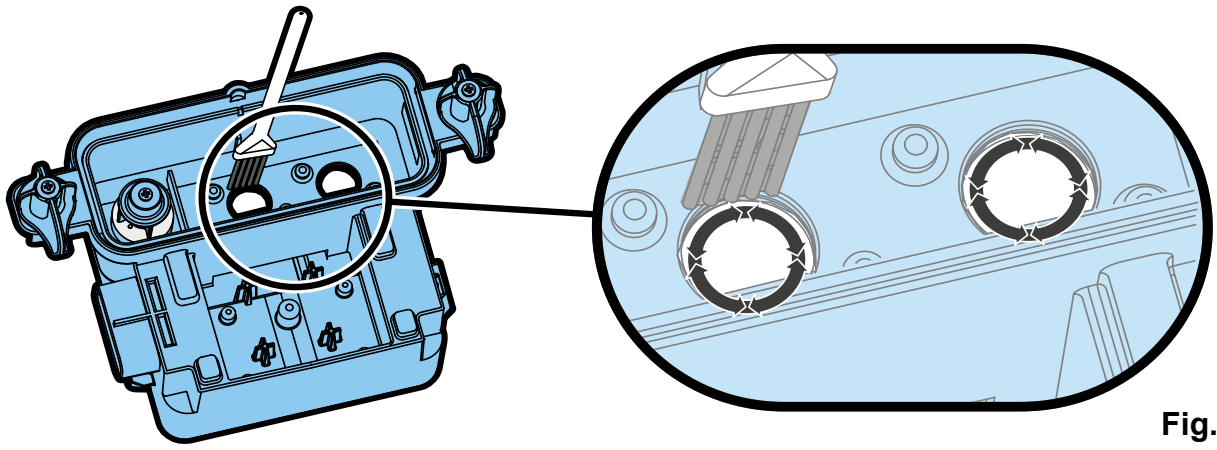


Fig.13

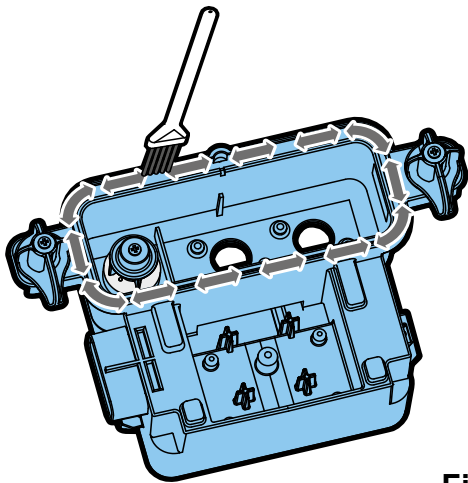


Fig.14

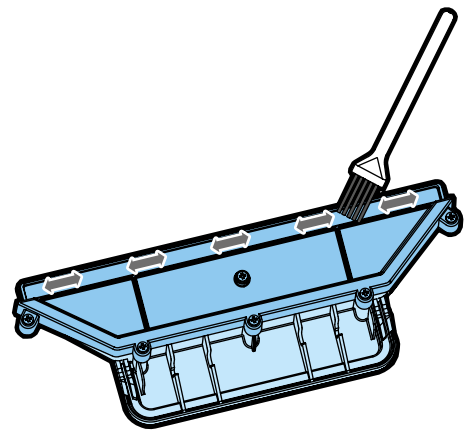


Fig.15

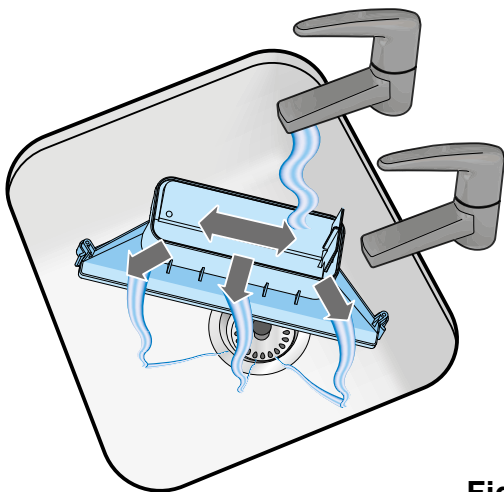


Fig.16

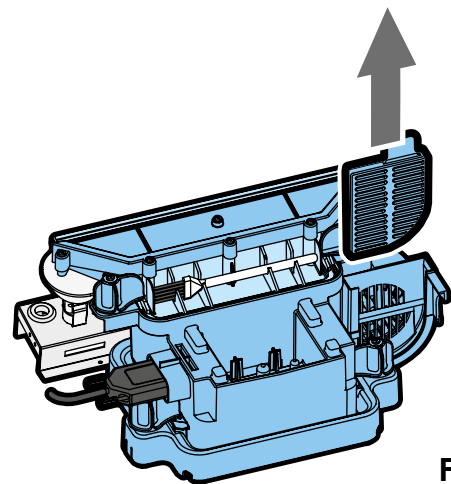


Fig.17

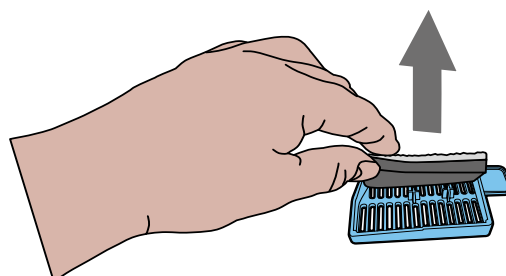


Fig.18

Dimplex Optimyst: Cassette L

Introducción

Lea atentamente esta guía informativa para poder instalar, utilizar y mantener su producto de forma segura.

Consejos importantes de seguridad

Al utilizar aparatos eléctricos, deben seguirse siempre unas precauciones básicas para reducir el riesgo de incendio, descarga eléctrica y lesiones a las personas, entre las que se incluyen las siguientes:

1. SOBRECALENTAMIENTO

ADVERTENCIA: Para evitar el sobrecalentamiento, no cubra la estufa. No coloque materiales ni prendas de vestir sobre la estufa, ni obstruya la circulación de aire alrededor de la misma. El calefactor lleva una advertencia de NO CUBRIR.

2. DAÑO.

Si el aparato está dañado, consulte al proveedor antes de instalarlo y ponerlo en funcionamiento. Si el cable de alimentación está dañado, debe ser sustituido por el fabricante o el servicio técnico o por un servicio similar persona cualificada para evitar riesgos.

3. UBICACIÓN

No utilizar al aire libre.

No utilizar en las inmediaciones de una bañera, ducha o piscina.

No coloque el calefactor inmediatamente debajo de una toma de corriente fija o una caja de conexiones.

Asegúrese de que los muebles, cortinas u otros materiales combustibles no estén situados a menos de 1 metro del calefactor.

Aunque este calefactor cumple con las normas de seguridad, no recomendamos su uso en alfombras de pelo profundo o en alfombras de pelo largo.

4. POSICIONAMIENTO DEL TAPÓN

El aparato debe colocarse de forma que el enchufe o el punto de aislamiento sean accesibles. Mantenga el cable de alimentación alejado de la parte frontal del aparato.

5. UTILIZACIÓN DE OTROS CONTROLES

No utilice esta estufa en serie con un control térmico, un controlador de programa, un temporizador o cualquier otro dispositivo que encienda el calor automáticamente, ya que existe riesgo de incendio si la estufa se tapa o se desplaza accidentalmente.

6. DESENCHUFE

En caso de avería, desenchufe o aisle el aparato.

Desenchufe o aisle el aparato cuando no lo necesite durante largos periodos.

7. PROPIETARIO/USUARIO

Este aparato puede ser utilizado por niños a partir de 8 años y por personas con capacidades físicas, sensoriales o mentales reducidas o con falta de experiencia y conocimientos, si han recibido supervisión o instrucciones sobre el uso del aparato de forma segura y comprenden los peligros que conlleva. Los niños no deben jugar con el aparato. Los niños no deben limpiar ni realizar tareas de mantenimiento sin supervisión.

Los niños menores de 3 años deben mantenerse alejados a menos que estén continuamente supervisados.

Los niños de edades comprendidas entre los 3 y los 8 años sólo podrán encender y apagar el aparato si éste ha sido colocado o instalado en su posición de funcionamiento normal prevista y han sido supervisados o instruidos acerca del uso del aparato de forma segura y comprenden los peligros que conlleva.

Los niños a partir de 3 años y menores de 8 no deben enchufar, regular y limpiar el aparato ni realizar el mantenimiento del usuario.

8. ELECTRICIDAD

ADVERTENCIA - ESTE APARATO DEBE CONECTARSE A TIERRA.

Esta estufa sólo debe utilizarse con alimentación de CA ~ y la tensión marcada en la estufa debe corresponder a la tensión de alimentación. Antes de encenderlo, lea las indicaciones de seguridad y las instrucciones de uso.

PRECAUCIÓN - Algunas piezas de este producto pueden calentarse mucho y provocar quemaduras. Debe prestarse especial atención en presencia de niños y personas vulnerables.

ADVERTENCIA - Para evitar el sobrecalentamiento, no cubra el aparato.

Información general

Desembale el fuego con cuidado y conserve el embalaje para un posible uso futuro, en caso de traslado o devolución del fuego a su proveedor. El mando a distancia y las pilas se embalan por separado en la caja de cartón. Este modelo está diseñado para instalarse en un marco o en un hueco en la pared.

Antes de conectar el fuego, compruebe que la tensión de alimentación coincide con la indicada en el fuego.

NOTA: Si se utiliza en un entorno en el que el ruido de fondo es muy bajo, es posible que se oiga un sonido que es relacionados con el funcionamiento del efecto llama. Esto es normal y no debe ser motivo de preocupación.

Conexión eléctrica.

ADVERTENCIA - ESTE APARATO DEBE CONECTARSE A TIERRA.

Este fuego sólo debe utilizarse con una alimentación de CA ~ y la tensión marcada en el fuego debe corresponder a la alimentación tensión.

Antes de encenderlo, lea las advertencias de seguridad y las instrucciones de uso.

CONSERVE ESTA GUÍA DEL USUARIO PARA FUTURAS CONSULTAS

No introduzca los componentes de plástico en el lavavajillas.

Deslice el cajón hacia fuera sólo cuando sea necesario llenar el depósito de agua o cambiar una lámpara, de lo contrario alterará inadvertidamente el nivel de agua y el funcionamiento del efecto llama.

Utilice en este aparato únicamente agua del grifo con una dureza máxima de 10 dH.

Asegúrese siempre de que el fuego esté asentado sobre un suelo nivelado.

Si no va a utilizar el aparato durante más de una semana, vacíe el agua del sumidero y del depósito de agua y seque el sumidero.

Una vez instalado, no mueva nunca este fuego ni lo coloque boca arriba, sin vaciar el agua del sumidero y del depósito de agua. El depósito de agua, el sumidero, la tapa del sumidero, la tapa del depósito y los filtros de aire deben limpiarse una vez a la semana, especialmente en zonas con aguas duras.

El aparato contra incendios nunca debe ponerse en funcionamiento si las lámparas no funcionan.

Las lámparas deben inspeccionarse periódicamente tal y como se describe en los apartados "Mantenimiento" y "Cambio de lámparas".

Instrucciones de instalación

Asegúrese de retirar todos los elementos de embalaje (lea atentamente las etiquetas de advertencia).

Conserve todo el embalaje para un posible uso futuro, en caso de traslado o devolución del aparato a su proveedor. Para reducir las pérdidas de calor y evitar que las corrientes ascendentes de la chimenea afecten al funcionamiento del fuego, se recomienda bloquear el tiro de la chimenea y dejar un pequeño espacio para la ventilación.

Para instalar el aparato;

Sujete el fuego por los lados y colóquelo con cuidado en su posición. Enchufe el fuego a una toma de 13amp/240 voltios. Asegúrese de que el cable de alimentación sale por la parte delantera del fuego, por la esquina derecha o izquierda, según la ubicación de la toma de corriente, y de que no queda atrapado bajo el fuego de forma que pueda dañarlo.

Antes de encender el aparato, lea las siguientes instrucciones.


Antes de utilizar los mandos manuales, llene primero el depósito de agua (véase "Mantenimiento", "Llenado del depósito de agua").

Funcionamiento del fuego

Los controles manuales se encuentran detrás del cajón. (Consulte la Fig.2 para ver la disposición de los controles manuales)

Interruptor 'A':- Controla el suministro eléctrico al fuego.

NOTA: Este interruptor debe estar en la posición 'ON' (I) para que el fuego funcione Interruptor 'B':- Controla el funcionamiento del fuego.

Pulse  una vez para encender el efecto de llama. Esto se indicará con un pitido.

Aunque las luces principales se encienden inmediatamente, pasarán 30 segundos antes de que se inicie el efecto de llama.

Pulse  para poner el fuego en modo de espera.

Esto se indicará con un pitido.

Mando de control 'C':- Controla la intensidad del efecto de la llama.

Girando el mando de control hacia arriba aumenta el efecto de la llama, girando el mando de control hacia abajo disminuirá el efecto de la llama.

Cuando el depósito de agua está vacío, las luces principales se apagan. Consulte las instrucciones del apartado "Mantenimiento", "Llenado del depósito de agua".


Una vez finalizado este procedimiento, las lámparas principales se iluminarán, pero pasarán 30 segundos antes de que vuelvan las llamas.

Funcionamiento del mando a distancia

En el panel de control, el interruptor A (ver Fig.2) debe estar en la posición "ON" (I) para que el mando a distancia funcione. El mando a distancia dispone de 2 botones. (Ver Fig.7)

Para que funcione correctamente, el mando a distancia debe apuntar hacia el efecto de combustible delantero.

Las funciones del mando a distancia son las siguientes:

-  Pulse una vez para activar sólo el efecto Llama.
Esto se indicará con un pitido. En espera
Esto se indicará con un pitido.

Información sobre la batería.

1. Desenganche la tapa de las pilas situada en la parte posterior del mando a distancia. (Ver Fig.7)
2. Instale las pilas AAA en el mando a distancia.
3. Vuelva a colocar la tapa de las pilas.

Deseche las pilas con fugas.

Deshágase de las pilas de la forma adecuada según las normativas provinciales y locales.

Cualquier pila puede perder electrolito si se mezcla con otro tipo de pila, si se inserta de forma incorrecta, si no se sustituyen todas las pilas al mismo tiempo, si se arroja al fuego o si se intenta cargar una pila que no está destinada a ser recargada.

Consejos para utilizar el aparato.

1. Extraiga el cajón sólo cuando vaya a rellenar el depósito de agua o cambiar una lámpara, de lo contrario podría producirse un exceso de agua en el sumidero y reducirse el efecto de la llama. Si esto ocurre, vacíe el agua del sumidero como se indica en el apartado "Mantenimiento".
2. Con la llama al mínimo, la unidad consumirá aproximadamente 40 ml de agua por hora y durará 3 veces más que con la llama al máximo.
3. No incline ni mueva el fuego mientras haya agua en el tanque o el sumidero.
4. Asegúrese de que el fuego está en un suelo nivelado.
5. El mando de control de la llama "C" (Fig.2) puede girarse hacia arriba o hacia abajo para conseguir un efecto más realista.
6. A veces las llamas parecen más reales cuando se baja el mando de control de la llama.
7. Dé tiempo al generador de llama para que reaccione a los cambios que pueda realizar en el mando de control de la llama.

Mantenimiento

ADVERTENCIA: DESCONECTE SIEMPRE LA ALIMENTACIÓN ELÉCTRICA ANTES DE REALIZAR CUALQUIER OPERACIÓN DE MANTENIMIENTO.

Cambio de lámparas.

Si una gran parte del humo parece gris o incoloro, puede ser que una o más lámparas hayan fallado. Puede comprobar el fallo de una lámpara de la siguiente manera.

1. Dejando encendido el efecto de la llama, abra los cajones por completo, tire suavemente del cajón hasta sacarlo por la lengüeta. (Ver Fig.3)
2. Visualice las lámparas desde cierta distancia frente al fuego y observe qué lámpara debe cambiarse.
3. Coloque el interruptor "A" en la posición "OFF" y desenchufe el fuego de la red eléctrica.
4. Deje el aparato durante 20 minutos para que las lámparas se enfríen antes de retirarlas.
5. Retire el depósito de agua levantándolo hacia arriba y colóquelo en un fregadero.
6. Retire el sumidero como se describe en la sección de limpieza.
7. Retire la lámpara defectuosa, levantándola verticalmente con cuidado y desenganchando las patillas del portalámparas, (Ver Fig.4 y 5). Sustitúyala por una lámpara original de color, 12V, 45W, casquillo Gu5.3, ángulo de haz 8°. Adquiera las lámparas a su proveedor
8. Introduzca con cuidado las dos patillas de la nueva lámpara en los dos orificios del portalámparas. Presione firmemente en su lugar. (Ver Fig.4 y 5).
9. Vuelva a colocar el sumidero y el depósito de agua y cierre el cajón con cuidado.
10. Enciéndelo.

Llenado del depósito de agua.

Cuando el depósito de agua está vacío, la llama y el efecto de humo se apagan y se oyen 2 pitidos. Siga estos pasos para rellenar:

1. Pulse el interruptor 'A' hasta **(0)**. (Ver Fig.2)
2. Extraiga el cajón al máximo por la lengüeta. (Ver Fig.3)
3. Retire el depósito de agua levantándolo hacia arriba y hacia fuera.
4. Coloque el depósito de agua en el fregadero y retire el tapón, en sentido antihorario para abrirlo. (Ver Fig.6)
5. **Llene el depósito sólo con agua del grifo con una dureza máxima de 10 dH.** Esto es necesario para prolongar la vida de la llama y unidad productora de humo. En situaciones con una mayor dureza del agua, ésta debe filtrarse (por ejemplo, con un filtro Maxtra). **No utilice un descalcificador.**

6. Vuelva a enroscar el tapón, **sin apretarlo demasiado.**
7. Vuelva a colocar el depósito en el sumidero, con la tapa del depósito hacia abajo y la parte plana del depósito hacia fuera.
8. Pulse el interruptor "B" una vez para encender el efecto de llama. (Consulte la sección de control manual y la Fig.2).
9. Pulse el interruptor 'A' hasta la posición 'ON' **(I)**. (Ver Fig.2)
10. Empuje suavemente el cajón hacia dentro hasta el tope.

Limpeza.

ADVERTENCIA - DESCONECTE SIEMPRE LA ALIMENTACIÓN ELÉCTRICA ANTES DE LIMPIAR EL FUEGO.

Recomendamos limpiar los siguientes componentes una vez a la semana, especialmente en zonas con agua dura:-. Depósito de agua, sumidero y junta, tapa del sumidero, tapa y junta del depósito, filtro de aire.

Para la limpieza general utilice un plumero suave y limpio - nunca utilice limpiadores abrasivos. Para eliminar cualquier acumulación de polvo o pelusa, utilice de vez en cuando el accesorio de cepillo suave de una aspiradora para limpiar la rejilla de salida del ventilador.

Depósito de agua

1. Retire el depósito de agua, como se ha descrito anteriormente, colóquelo en el fregadero y vacíe el agua.
2. Con el cepillo suministrado, frote suavemente las superficies interiores del tapón, prestando especial atención al anillo de goma de la ranura exterior y a la junta de goma central.
3. Ponga una pequeña cantidad de detergente líquido en el depósito, vuelva a colocar el tapón y agite bien. líquido se han ido.
4. Rellene sólo con agua del grifo con una dureza máxima de 10 dH, vuelva a colocar el tapón, no lo apriete demasiado.
5. No utilice un descalcificador para limpiar el aparato, ya que podría acortar la vida útil de la unidad de humo.

Sumidero

1. Pulse el interruptor "A" hasta la posición "OFF" **(O)**.
2. Tire suavemente del cajón hacia fuera tanto como sea posible. (Ver Fig.3)
3. Retire el depósito de agua levantándolo hacia arriba.
4. Desconectar el conector eléctrico, situado en el lado izquierdo del cárter, aflojando primero los dos tornillos de sujeción. y retirando suavemente el conector. (Ver Fig.8)
5. Suelte las lengüetas de bloqueo del cárter inferior girando 90°, esto permite levantar completamente el cárter de su ubicación. (Ver Fig.9)
6. Levante suavemente el conjunto del sumidero, teniendo cuidado de mantener el nivel para no derramar agua. Coloque el conjunto en el fregadero (véase la figura 10).
7. Suelte las dos lengüetas de bloqueo del cárter superior girándolas 90° y, a continuación, levante la tapa del cárter. (Ver Fig.11).
8. Incline con cuidado, tal como se muestra, para que el líquido salga por el sumidero. (Ver Fig.12)
9. Ponga una pequeña cantidad de detergente líquido en el sumidero y, con el cepillo suministrado, limpie suavemente todas las superficies, incluido el disco metálico y la junta de goma situada en la superficie acanalada superior. **No retire las juntas de goma.** (Véanse las figuras 13 y 14)
10. Una vez limpio, enjuague a fondo el sumidero con agua limpia.
11. Limpie la superficie de salida de la tapa del sumidero con el cepillo y enjuáguela a fondo con agua. (Ver Fig.15 y 16)
12. Invierta los pasos anteriores para volver a montar.

Filtro de aire.

1. Tire suavemente del cajón hacia fuera tanto como sea posible. (Ver Fig.3).
2. Pulse el interruptor "A" hasta la posición "OFF" **(O)** (véase la figura 2).
3. Retire el depósito y colóquelo en un fregadero con la tapa hacia arriba.
4. Deslice suavemente hacia arriba el soporte de plástico del filtro de aire. (Ver Fig.17)
5. Retire la combinación de filtros del soporte de plástico.
6. Aclárelo suavemente con agua en el fregadero y séquelo con una toalla de tela antes de volver a colocarlo.
7. Vuelva a colocar la combinación de filtros asegurándose de que el filtro negro del curso está en contacto con el soporte de plástico. (Ver Fig.18)
8. Sustituye el depósito.
9. Pulse el interruptor 'A' hasta la posición 'ON' **(I)** (Ver Fig.2).
10. Cierre completamente el cajón.

Información adicional



Reciclaje.

Para productos eléctricos vendidos en la Comunidad Europea. Al final de su vida útil, los productos eléctricos no deben desecharse con la basura doméstica. Por favor, recicle donde haya instalaciones para ello. Consulte a las autoridades locales o a su distribuidor para obtener información sobre el reciclaje en su país.

Servicio posventa

Su producto está garantizado durante un año a partir de la fecha de compra. Dentro de este periodo, nos comprometemos a reparar o cambiar este producto gratuitamente (excluidas las lámparas y sujeto a disponibilidad) siempre que se haya instalado y utilizado de acuerdo con estas instrucciones. Si necesita servicio postventa o adquirir piezas de repuesto, póngase en contacto con el establecimiento donde adquirió el aparato o con el número de servicio correspondiente a su país que figura en la tarjeta de garantía. Por favor, no nos devuelva un producto defectuoso en primera instancia, ya que esto puede resultar en la pérdida o daño y retraso en la prestación de un servicio satisfactorio.

Conserve su recibo como prueba de compra.

Solución de problemas

SÍNTOMA	CAUSA	MEDIDAS CORRECTORAS
El efecto llama no arranca.	<p>La clavija de red no está enchufada.</p> <p>El interruptor A está en la posición "ON" (I), pero no se ha pulsado el interruptor de modo B. (Véase la Fig.2)</p> <p>Nivel de agua bajo.</p> <p>Conector de baja tensión mal conectado. (Ver Fig.8)</p>	<p>Compruebe que el enchufe está correctamente conectado a la toma de corriente.</p> <p>Pulse el interruptor B una vez para el efecto llama. (Ver Fig.2)</p> <p>Compruebe que el depósito de agua esté lleno y que haya agua en el sumidero.</p> <p>Compruebe que el conector está correctamente insertado. (Ver Fig.8)</p>
El efecto llama es demasiado bajo.	<p>El mando de control del efecto de llama está demasiado bajo. (Ver Fig.2)</p> <p>El agua del sumidero puede ser demasiado alta debido a la apertura y cierre del cajón. varias veces, se ha retirado el depósito de agua varias veces o se ha trasladado el fuego.</p> <p>El disco metálico de la base del sumidero puede estar sucio (ver Fig.13)</p>	<p>Aumente el nivel de la llama girando el mando mando C hacia la izquierda lentamente. (Ver Fig.2)</p> <p>Si el nivel de agua en el sumidero es superior a 40 mm, debe retirarse el sumidero y vaciarse en el fregadero.</p> <p>Limpie el disco metálico con el cepillo suave suministrado. (Ver Fig.13) Ver 'Mantenimiento.' para un procedimiento paso a paso.</p>
Olor desagradable cuando se utiliza la unidad.	<p>Agua sucia o rancia.</p> <p>Utilizar agua del grifo sin filtrar.</p>	<p>Limpie la unidad como se describe en el apartado de mantenimiento. Utilice agua del grifo con una dureza máxima de 10 dH solamente.</p>

SÍNTOMA	CAUSA	MEDIDAS CORRECTORAS
El efecto llama tiene demasiado humo.	El ajuste del efecto de llama es demasiado alto.	Gire el mando de control del efecto de llama C hacia la derecha hasta que esté al mínimo y gírelo lentamente hacia la izquierda, aproximadamente $\frac{1}{4}$ de vuelta, cada vez. Dejar que el generador de llama se ajuste antes de aumentar. (Ver Fig.2)
Las lámparas principales no funcionan y no hay llamas ni humo.	No hay agua en el depósito.	<p>Siga las instrucciones del apartado Mantenimiento, "Llenado del depósito de agua".</p> <p>Compruebe que el enchufe está correctamente conectado a la toma de corriente.</p> <p>El interruptor 'A' Fig. 2 está en la posición 'ON' (I). Pulse el interruptor 'B' Fig.2 hasta que oiga un sólo pitido, para efecto llama.</p>