

# Vapor OMC 500 (Depósito/Conexión Red)

## Vapor Seco®

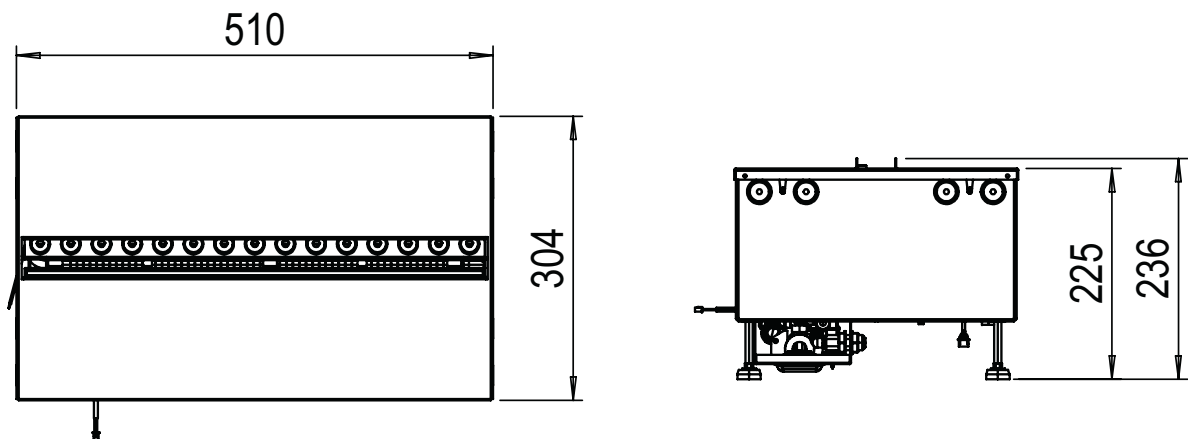
Imagínese la chimenea perfecta. Pero olvídense de la ventilación y el calor, porque las llamas están hechas de vapor de agua y luz de LED. Llamas que puedes alcanzar y tocar. Los revolucionarios modelos de cassette Vapor Seco redefinen la chimenea eléctrica y le permiten agregar una característica de fuego espectacular a cualquier espacio, con un realismo asombroso. Listo para ser combinado y enlazado con un Vapor OMC 1000 . Para ese concepto transparente, de tres lados o completamente abierto que imagina, en cualquier longitud, para cualquier ubicación. Las posibilidades son simplemente infinitas. ¡La oportunidad perfecta para jugar con fuego!

### USP's

- Adecuado para proyectos de instalación y diseñado para encajar en un marco o chimenea a medida.
- Versión conexión a red, se conecta a un suministro de agua principal, no se necesita recarga manual.
- Versión depósito, fácil llenado que ofrece entre 8 y 10 horas de funcionamiento continuo antes de que sea necesario rellenarlo.
- Conexión IEC (kettle) de ajuste rápido para una chimenea individual de cualquier longitud.
- Efecto sonido crepitante con volumen ajustable.
- Juego de troncos disponible como accesorio.



Video del producto



Todos los cassettes deben tener una ventilación adecuada para un funcionamiento óptimo.

	Vapor OMC 500 (Depósito/Conexión red)	
<b>Especificaciones Generales</b>	Tecnología	Vapor Seco®
	Código de producto	210654 / 211439
	Código EAN	5011139210654 / 5011139211439
	Modelo	Encastrable
	Visión del fuego	4 caras
	Color	Negro
	Decoración	Placa metálica negra (Conjunto de leños LED opcional)
<b>Tamaño del producto</b>	Medidas de la visión del fuego (Ancho x Alt.)	49 x 20 cm
	Dimensiones exteriores Ancho x Alto x Prof	51 x 30 x 20 cm
<b>Características</b>	Calefactor	No
	Termostato	No
	Control remoto	Sí
	Control manual directo desde la chimenea	Sí
	Módulo de luz	LED
	Módulo de sonido	Sí
	Configuración de efectos de color	No
<b>Consumo de energía</b>	Ajuste de potencia del calefactor 1 W	
	Ajuste de potencia del calefactor 2 W	-
	Funcionamiento solo de la llama en W	220W
	Máximo consumo eléctrico	220W
<b>Voltaje</b>	Voltaje/Frecuencia eléctrica	230V/50Hz
<b>Especificaciones</b>	Peso del producto en Kg	9
	Longitud del cable eléctrico	1,5 m
	Garantía	2 años